

КРАТКОЕ РУКОВОДСТВО

# Портативная МИНИСИСТЕМА

Перед использованием вашего комплекта внимательно прочитайте данное руководство и сохраните его для использования в будущем. Для ознакомления с инструкциями по использованию расширенных функциональных возможностей посетите веб-сайт по адресу <http://www.lg.com> и загрузите Руководство пользователя. Часть содержания, представленного в этом руководстве, может не относиться к вашему устройству.

МОДЕЛЬ  
OK85



MFL71379827

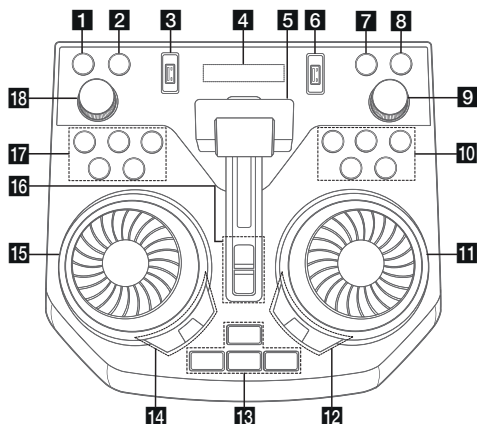
[www.lg.com](http://www.lg.com)

Авторское право © LG Electronics Inc., 2019-2022.  
Все права защищены.

1807\_Rev02



## Верхняя панель



- 1** (режим ожидания)  
Включает и отключает питание.
- 2** **DEMO**  
Если нажать **DEMO** при выключенном питании, отображается демонстрационный режим.
- 3** Порт USB 1  
Вы можете воспроизводить аудиофайлы, подключив USB-устройство.
- 4** Окно отображения
- 5** **Рычажок PARTY ACCELERATOR**  
Сдвиньте этот рычажок, чтобы создать атмосферу вечеринки.
- 6** Порт USB 2  
Вы можете воспроизводить аудиофайлы, подключив USB-устройство.
- 7** **F** (функция)  
Выбор функции и источника входного сигнала.
- 8** **WIRELESS LINK**  
- Выбор MAIN или OTHER в режиме WIRELESS PARTY LINK.  
- Включение или отключение режима WIRELESS PARTY LINK.
- 9** **MASTER VOL.** (громкость) **-/+**  
Выполняет настройку звука динамика.
- 10** **⏪** (Пропуск/Поиск)  
- Переход назад.  
- Поиск определенного фрагмента в записи/файле.  
- Выбор радиостанций.  
**⏩** (Воспроизведение/Пауза)  
- Запуск или приостановка воспроизведения.  
- Выбор режима стерео/моно  
**⏭** (Пропуск/Поиск)  
- Переход вперед.  
- Поиск определенного фрагмента в записи/файле.  
- Выбор радиостанций.

**⏸** (Стоп)  
Останавливает воспроизведение или отменяет функцию DELETE.

**⏏** (Открыть/Закрыть)  
Открывает и закрывает дисковод.

- 11** **DJ SCRATCH / SEARCH & MULTI**  
- Поверните по часовой или против часовой стрелки, чтобы воспроизвести звуковой эффект «скретча».  
- Поиск папки или файла.

- 12** **SPECIAL EQ / BASS BLAST** (или **BASS BLAST+**)  
- Выберите специальный эквалайзер.  
- Нажмите и удерживайте, чтобы выбрать эффект BASS (или BASS+) напрямую.

### SEARCH

Перемещает в папку или файл в режиме выбора.

### OK

Служит для выбора папки при поиска файла.

- 13** **PARTY STARTER**  
- При отключенном питании эта функция включает устройство с использованием звука Party Kick Starter (Запуск вечеринки).  
- При включенном питании эта функция микширует звук с использованием Party Kick Starter (Запуск вечеринки).

### CLUB, DRUM, USER (DJ PAD)

Выбирает звуковой эффект CLUB, DRUM или USER для смешивания (если вы хотите использовать эффект USER, необходимо зарегистрировать источник с помощью приложения "Music Flow Bluetooth").

### 1, 2, 3 (DJ PAD)

Нажмите желаемую звуковую панель

- 14** **DJ EFFECT**  
Выбор желаемого эффекта DJ.

### USER EQ

Выберите эквалайзер, созданный вами.

### LIGHTING

Выбирает режим освещения.

- 15** **DJ SCRATCH / LEVEL CONTROL**  
- Поверните по часовой или против часовой стрелки, чтобы воспроизвести царапающий звук.  
- Поверните по часовой или против часовой стрелки, чтобы управлять уровнем эффекта USER EQ.  
- Регулировка уровня эффекта DJ EFFECT.  
- Выбирает вокальные эффекты.  
- Выбор эффектов освещения.

- 16** **PARTY ACCELERATOR MODE**  
Выбирает режим PARTY ACCELERATOR MODE.

### DJ LOOP

Выбор режима DJ LOOP.

(Режим DJ LOOP может использоваться во время воспроизведения CD/USB).

### 17 KEY CHANGER (b I #)

Изменяет тональность для обеспечения соответствия вокальному диапазону вашего голоса.

### VOICE CANCELLER

Вы можете уменьшить вокальные тона во время воспроизведения музыки с различных источников входного сигнала.

### VOCAL EFFECTS

Выбор режима VOCAL EFFECTS.

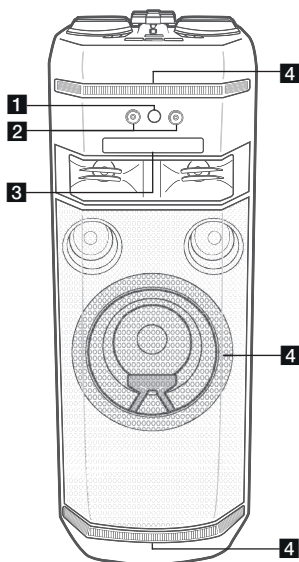
### MIC ECHO

Выбирает режим ECHO.

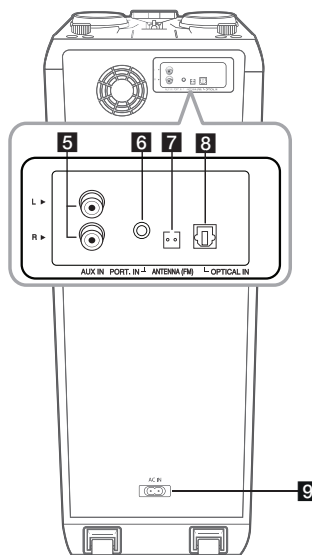
### 18 MIC VOL. (Громкость микрофона) +/-

Отрегулируйте громкость микрофона.

## Передняя панель / Задняя панель



- 1 **R** (Датчик сигналов ПДУ)
- 2 Разъем **MIC** (Микрофон) 1/2
- 3 Лоток для дисков
- 4 Освещение



- 5 **AUX IN (L/R)** : Подключение дополнительного устройства.
- 6 **PORT.**(портативное) **IN** : подключение портативного устройства.
- 7 **ANTENNA (FM)**
- 8 **OPTICAL IN** : подключение оптического устройств
- 9 Разъем **AC IN**

### Приложение контроллера



Загрузка приложения **Music Flow Bluetooth** на ваше устройство. (только для Android)

### LG Sound Sync



Для получения дополнительных сведений загрузите интернет-руководство пользователя. <http://www.lg.com>

## Дополнительная информация

### Технические характеристики

Требования к питанию	См. паспортную табличку на устройстве.
Потребляемая мощность	См. паспортную табличку на устройстве. Ждущий сетевой режим: 0,5 Вт (Если активны все сетевые порты.)
Габариты (ШхВхГ)	~ 330,0 мм х 925,0 мм х 360,0 мм
Электропитание на шине (USB)	5 В $\overline{\text{---}}$ 500 мА
Усилитель (общая ср. квадр. выходная мощность)	1 000 Вт RMS

Конструкция устройства и его технические характеристики могут быть изменены без предварительного уведомления.

### Внимание!

- Непосредственное подключение шнура питания к розетке электросети, если это возможно. Или, если вы хотите использовать удлинительный кабель, настоятельно рекомендуется использовать удлинительный кабель 110 В / 15 А или 230 В / 15 А, в противном случае устройство может не работать должным образом из-за отсутствия источника питания.
- Не перегружайте удлинительный шнур за счет чрезмерной электрической нагрузки.

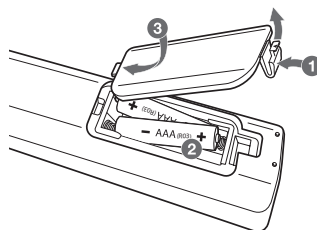
### Примечание

- Не смотрите прямо на светоизлучающие элементы при включении функции LIGHTING.
- Если яркость подсветки становится слишком сильной, включите освещение в помещении или отключите функцию LIGHTING на устройстве.

### Как отключается беспроводное сетевое подключение или беспроводное устройство

Выключите устройство, нажав кнопку питания и удерживая ее более 5 секунд.

### Замена батареек



### Заявление о соответствии



Настоящим LG Electronics заявляет, что радиооборудование типа Портативная минисистема соответствует требованиям Директивы 2014/53/ЕС. Полный текст заявления о соответствии нормативам ЕС доступен по следующему интернет-адресу:

<http://www.lg.com/global/support/cedoc/cedoc#>

К сведению пользователя: это устройство должно устанавливаться и использоваться на расстоянии не менее 20 см от вашего тела.