

STAR 2032

ЛАЗЕР / РАДАР - ДЕТЕКТОР

РАДИОЛОКАЦИОННЫХ ДИАПАЗОНОВ

X, K и Ka-широкополосного,
с функцией обнаружения
короткоимпульсных сигналов
VG-2, POP™, Ultra-X/Ultra-K

и
СИГНАЛОВ ЛАЗЕРА
360°

СОДЕРЖАНИЕ

КОМПЛЕКТАЦИЯ	4
ОРГАНЫ УПРАВЛЕНИЯ И РЕЖИМЫ РАБОТЫ	5
Включение детектора и регулировка громкости	5
Кнопка изменения яркости свечения дисплея («DIM»)	5
Кнопка отключения звука («MUTE»)	6
Кнопка переключения режимов ГОРОД/ТРАССА («CITY»)	6
Описание дисплея	6
УСТАНОВКА ПРИБОРА	8
Рекомендации по монтажу	8
Способы установки	8
РАБОТА С ПРИБОРОМ	10
РЕЖИМЫ РАБОТЫ	11
УХОД И СБЕРЕЖЕНИЕ	14
ВОЗМОЖНЫЕ НЕИСПРАВНОСТИ	15
ТЕХНИЧЕСКИЕ ХАРАКТЕРИСТИКИ	16

Поздравляем Вас с покупкой новейшего Лазер/Радар-детектора!

STAR 2032 объединяет в себе радиолокационный приёмник, иначе именуемый как радар-детектор, и оптический приёмник, известный как лазер-детектор.

В указанных, по существу независимых, устройствах реализованы новейшие, более совершенные технологии приёма радиосигналов и излучения лазера. В сочетании с пониженным потреблением электроэнергии подобные технологии являются залогом высокой, современной производительности **STAR 2032**.

STAR 2032 обеспечивает уверенное обнаружение сигналов в радио диапазонах X, K и Ka. Радар-детектор способен фиксировать присутствие в эфире сигналов от пеленгаторов радар-детекторов, в частности сигналов VG2.

Кроме того, прибор способен обнаружить ИМПУЛЬСНЫЕ сигналы полицейских радаров, в том числе сигналы типа POP™.

В оптическом диапазоне **STAR 2032** обеспечивает круговой приём и обнаружение сигналов лазера (лидара) в секторе 360°. Одновременно с обнаружением какого-либо из указанных сигналов детектор **STAR 2032** выдаёт хорошо различимые соответствующие визуальные и акустические сигналы тревоги.

Использование режима ГОРОД позволяет заметно сократить количество ложных срабатываний **STAR 2032**, что делает использование прибора более комфортной.

Лазер/Радар-детектор STAR 2032 оградит Вас от лишних неприятностей и не запланированных расходов в пути!

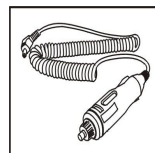
Помните: В некоторых государствах и федеральных объединениях местные законы запрещают использование Лазер/Радар-детекторов. Перед тем, как использовать прибор, пожалуйста, удостоверьтесь, что на территории применения детектора, его использование не запрещено.

На всей территории Российской Федерации использование радар-детекторов не запрещено!

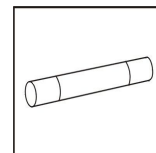
КОМПЛЕКТАЦИЯ

В комплект поставки **STAR 2032** входят следующие компоненты:

- Лазер/Радар-детектор **STAR 2032**
- Кабель питания = 12В (витой)
- Запасной предохранитель
- Комплект крепления на лобовом стекле: кронштейн-держатель с присосками (2шт.) и амортизатором
- Велкро застёжка с клейким основанием (1шт.) для крепления детектора на приборной панели
- Руководство пользователя на русском языке



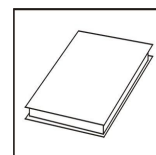
Кабель питания с адаптером



Запасной предохранитель



Кронштейн крепления с вакуумными присосками

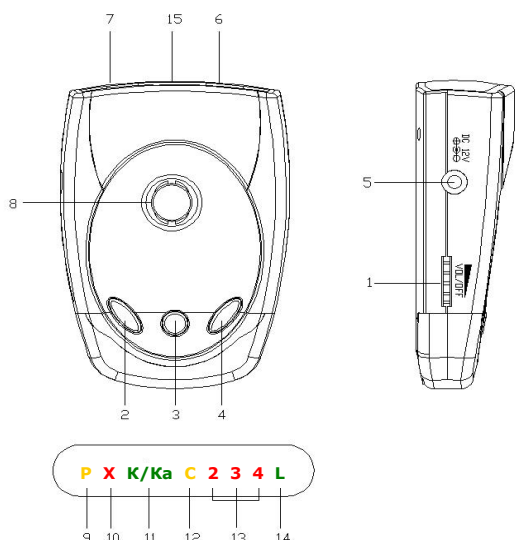


Велкро застёжка (липучка)

ПРИМЕЧАНИЕ: Номенклатура поставки типовая, однако, в случае необходимости, с целью улучшения потребительских качеств данного продукта, в неё могут быть внесены изменения без предварительного уведомления!

ОРГАНЫ УПРАВЛЕНИЯ И РЕЖИМЫ РАБОТЫ

Внешний вид и расположение органов управления устройства показаны на рисунке:



1. Включение детектора и регулировка громкости

Включение/выключение и изменение уровня громкости прибора совмещено в одном устройстве - поворотном выключателе/регуляторе громкости (**POWER/VOL**).

2. Кнопка изменения яркости свечения дисплея («DIM»)

С помощью кнопки «DIM» возможно дискретно изменять яркость светодиодов дисплея.

Четыре варианта яркости дисплея:

- нормальная (Bright, 100%); - пониженная (Dim, 50%); - минимальная (Dimmer, 25%); - нулевая (Dark, 0% = дисплей отключен).

К регулировке яркости целесообразно прибегать исходя из условий освещенности. Так, например, в темное время суток интенсивное

ЛАЗЕР/РАДАР-ДЕТЕКТОР

-5-

STAR 2032

свечение дисплея может вызвать усталость глаз и поэтому рекомендуется использовать менее яркий дисплей. С другой стороны, в условиях хорошей освещенности комфортнее работать с более ярким дисплеем.

3. Кнопка отключения звука («MUTE»)

Кнопка «MUTE» оперативно, одним нажатием, отключает звуковое оповещение детектора - иными словами, она активирует режим МОЛЧАНИЕ. Чтобы избежать лишней нагрузки на слух, когда избыточный или непрерывный звук отвлекает водителя от дороги, используйте режим МОЛЧАНИЕ.

4. Кнопка переключения режимов ГОРОД/ТРАССА («CITY»)

При вождении в условиях города, нажатие на кнопку «CITY» позволит снизить уровень ложных тревог - прибор делается менее восприимчивым к помехам.

При движении по трассе за пределами городской инфраструктуры или в сельской местности повторное нажатие на кнопку «CITY» отключает режим ГОРОД и активирует режим ТРАССА. Режим ТРАССА - максимальная чувствительность детектора, и как следствие, максимальная дальность обнаружения сигнала радара.

5. Гнездо для подключения напряжения питания (DC 12V)

К этому разъему подключается малый наконечник кабеля питания. Центральный контакт в гнезде DC 12V имеет положительную (+) полярность.

6. Радио антенна

Обнаружение сигнала полицейского радара, в радиодиапазоне.

7. Линза приёма сигнала лазера

Лазер-детектор в составе STAR 2032 оснащён оптической линзой, которая обеспечивает круговое обнаружение сигнала полицейского лазера (лидара) в секторе 360°.

8. Звуковой сигнализатор

Используется для воспроизведения тонального звукового сигнала.

ОПИСАНИЕ ДИСПЛЕЯ

9. Индикатор ПИТАНИЕ-ВКЛ представляет собой точечный светодиод, обозначается символом [P], который загорается жёлтым цветом после включения прибора и прохождения цикла автоматического тестирования. Постоянное свечение данного индикатора подтверждает правильность подключения прибора, его исправность и готовность к работе.

ЛАЗЕР/РАДАР-ДЕТЕКТОР

-6-

STAR 2032

УСТАНОВКА ПРИБОРА

Рекомендации по монтажу прибора

Лазер/Радар-детектор устанавливается строго горизонтально и по направлению движения. Для успешной работы радар-детектора необходимо выбрать место для его установки, обеспечивающее максимальный обзор антенны и оптической линзы. В секторе обнаружения прибора (с внешней стороны прибора) не должно быть мешающего препятствия. Различные декоративные и другие элементы, расположенные между детектором и ветровым стеклом, снижают эффективность работы устройства или его блокируют.

В то же время детектор должен располагаться, таким образом, при котором исключается ограничение обзора водителя и угроза причинения вреда водителю (пассажиру) при резком торможении или другой не штатной ситуации на дороге.

Необходимо помнить! Некоторые виды тонировки стекла являются мешающим фактором для эффективной работы радар-детектора. Наличие встроенного (электрического) обогрева стекла может блокировать прохождение сигнала, соответственно радар-детектор не отреагирует на сигнал полицейского радара.

Некоторые виды датчиков (датчик объёма) Вашей сигнализации могут вызывать непрерывные ложные сигналы. При наличии таких датчиков постарайтесь разнести подальше друг от друга радар-детектор и датчик.

Способы установки

Монтаж на панели приборов

Велкро застёжка (липучка), входящая в комплект поставки прибора, возможно, является лучшим способом крепления для некоторых моделей автомобилей.

Для установки Лазер/Радар-детектора STAR на панель приборов необходимо:

1. Тщательно протереть место предполагаемой установки радар-детектора на приборной панели, а также основание самого прибора, используя для этого влажную ткань. Подождать высыхания поверхностей.
2. Удалить защитное бумажное покрытие с клеевой основы велкро и прижать к основанию детектора на 10 - 15 секунд.
3. Удалить защитное бумажное покрытие с другой стороны велкро и прижать клеевой стороной, к выбранному месту установки на панели приборов, на 10 - 15 секунд.

Монтаж на ветровое стекло

С помощью кронштейна-держателя с присосками из комплекта поставки можно быстро установить прибор на ветровое стекло

ЛАЗЕР/РАДАР-ДЕТЕКТОР

-7-

STAR 2032

ЛАЗЕР/РАДАР-ДЕТЕКТОР

-8-

STAR 2032

автомобиля. Для этого необходимо выполнить следующие операции.

1. В первую очередь, следует зафиксировать присоски на кронштейне, вставив их в специально выполненные отверстия.
2. Для фиксации кронштейна на ветровом стекле нужно прижать присоски с небольшим усилием к поверхности стекла.
3. Чтобы установить детектор на держателе кронштейна, используйте технологический паз в верхней части прибора.
4. Для наилучшего обзора и оптимального угла обнаружения, при необходимости, можно подогнуть держатель. Однако это надо делать до установки прибора на кронштейн.
5. Для подключения питания малый штекер кабеля питания вставляют в гнездо питания прибора, на его боковой части.
6. Большой штекер кабеля питания (с адаптером) вставляют в гнездо прикуривателя автомобиля в последнюю очередь.



Осторожно! На некоторых автомобилях ветровое стекло имеет специальное полимерное покрытие. Вакуумный крепёж на такой поверхности может оставлять следы. За более подробной информацией обратитесь к инструкции по эксплуатации на автомобиль.

Подключение питания Радар-детектора

Питание Лазер/Радар-детектор **STAR** рассчитано для сети постоянного напряжения в диапазоне 12 - 15В, минус на корпусе автомобиля. Не соответствие питающего напряжения приводит к снижению эффективности (пропуск сигнала радара или увеличение количества ложных срабатываний) или неисправности прибора.

В комплект поставки прибора входит специальный кабель питания, с адаптером для подключения в гнездо прикуривателя автомобиля и штекером (Jack-F connector) подключения в гнездо питания прибора.

1. Подключите малый штекер (Jack-F connector) кабеля питания в гнездо питания детектора. Штекер должен войти до упора.
2. Вытащите прикуриватель из гнезда прикуривателя автомобиля и подключите адаптер кабеля питания до упора.

Замена предохранителя

В штекере кабеля питания **STAR 2032** используется 2-х амперный предохранитель (запасной предохранитель входит в комплект).

Если детектор **STAR** не включается, возможно, виновник этого

ЛАЗЕР/РАДАР-ДЕТЕКТОР

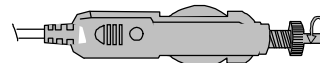
-9-

STAR 2032

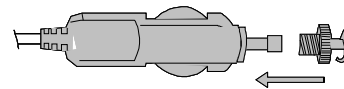
неисправный предохранитель, встроенный в штекер кабеля питания.

Неисправный предохранитель меняется следующим образом:

1. Открутите верхнюю часть штекера (адаптера прикуривателя). Помните: откручивать нужно медленно, так как предохранитель прижат пружиной, которая может вылететь при снятии крышки штекера и затеряться.



2. Извлеките предохранитель и установите на его место новый.



РАБОТА С ПРИБОРОМ

Включение и автоматическое тестирование (автотест) прибора

Для включения необходимо подключить питание к прибору, с помощью штатного кабеля (входит в комплект). Затем перевести переключатель «**POWER/VOL**» в положение ВКЛЮЧЕНО. Для этого переключатель следует провернуть от себя (вывести из крайнего зафиксированного положения) до щелчка.

После включения прозвучит характерный звуковой сигнал и автоматически запустится режим АВТОТЕСТ (последовательная проверка каналов приёма и режимов работы), по окончании которого все светодиоды на дисплее прибора погаснут, за исключением индикатора питания [P].

Память настроек

Ряд установленных Вами функций и режимов сохранится после выключения прибора. В данный перечень входят, прежде всего, режимы ГОРОД/ТРАССА, уровень яркости дисплея и тональность звукового сигнала оповещения.

Регулировка громкости

Для изменения уровня громкости следует использовать поворотное устройство «**POWER/VOL**». Громкость звуковых сигналов будет повышаться или понижаться в зависимости от направления вращения указанного регулятора.

Режим изменение яркости свечения дисплея (Dim Mode)

При нажатии на кнопку «**DIM**», яркость дисплея снижается на 50 %

ЛАЗЕР/РАДАР-ДЕТЕКТОР

-10-

STAR 2032

относительно исходного уровня яркости. При повторном нажатии яркость понизится до уровня 25% относительно первоначального. При нажатии на кнопку «**DIM**» в третий раз индикация дисплея пропадает. Исключение, при этом, составляет светодиод желтого цвета, символ [P], который продолжает гореть. Если нажать на кнопку ещё раз, то уровень яркости полностью восстановится, до первоначального уровня нормальной яркости 100%.

Режим ОБУЧЕНИЯ (Tutorial Mode)

Нажатие и удержание в течение трёх секунд кнопку «**CITY**» запускает режим ОБУЧЕНИЯ. В данном режиме прибор демонстрирует визуальные и звуковые тревоги для каждого диапазона и типа принимаемого сигнала. Последовательно отображается, с соответствующим звуковым сопровождением, следующие ситуации:

Демонстрация обнаружения сигнала в диапазоне X.

Демонстрация обнаружения сигнала в диапазоне K или Ka (различие в звуковом оповещении).

Демонстрация обнаружения сигнала лазера.

Демонстрация обнаружения сигнала VG-2.

Для выхода из режима обучения следует нажать на любую из кнопок после завершения демонстрационной программы.

РЕЖИМЫ РАБОТЫ

Режим ГОРОД (City)

Для современных городов, наряду с заметным помеховым фоном, характерно присутствие в радио эфире большого количества сигналов, которые напрямую не связаны с работой полицейских радаров в отведенных для них частотных диапазонах. Для того чтобы сделать прибор менее чувствительным к указанным малоомощным сигналам и помехам, необходимо использовать режим пониженной чувствительности ГОРОД. Поскольку посторонние сигналы и помехи, как правило, слабее, то в указанном режиме удаётся устранить их мешающее воздействие, так как прибор будет реагировать на более сильные сигналы от реальных радаров или фото-видеофиксаторов ГИБДД. Тем самым удаётся максимально снизить количество ложных срабатываний прибора и повысить достоверность работы Лазер/Радар-детектора.

Кроме того, следует отметить, что в качестве «помехи» иногда могут выступать другие радар-детекторы или аналогичные приборы более старых конструкций или со слабым экранированием, которые могут

ЛАЗЕР/РАДАР-ДЕТЕКТОР

-11-

STAR 2032

быть установлены на проезжающих мимо автомобилях. Поэтому, исходя из условий движения и характера маршрута, рекомендуется использовать режим ГОРОД там, где это необходимо.

- Для активации (выбора) режима ГОРОД необходимо нажать на кнопку «**CITY**».
- Повторное нажатие на кнопку «**CITY**» вернёт прибор в режим ТРАССА. В этом режиме обеспечивается максимальная чувствительность приёмника радар-детектора, поскольку на открытых участках автострад или шоссе, как правило, сигналы помех менее вероятны, поэтому и количество ложных срабатываний прибора ничтожно мало.

Функция отключения звуковых сигналов (Mute)

Для перевода прибора в режим МОЛЧАНИЯ, необходимо нажать на кнопку «**MUTE**». Воспользоваться данной кнопкой можно непосредственно в момент появления сигнала звукового оповещения, при обнаружении излучения радара или лидара, так и до него. Последующее нажатие на кнопку «**MUTE**» восстанавливает первоначальный уровень громкости.

Выбор тональности звукового оповещения

В Лазер/Радар-детекторе **STAR 2032** предоставлена возможность изменять тональность звукового оповещения. Существует два варианта - низкая тональность звукового сигнала и высокая. Для переключения тональности, следует нажать и удерживать в течение трёх секунд кнопку «**MUTE**». Для возврата к первоначальной тональности следуйте тем же алгоритмом.

Обнаружение радара или сигнала лазера

В ходе приёма и идентификации сигналов, излучаемых радиолокационными или лазерными измерителями скорости транспортных средств, прибор будет выдавать определённые сигналы оповещения. Соответствующие характерные визуальные сигналы оповещения на дисплее будут мигать в унисон с тонами звукового оповещения. Приём сигналов лазера осуществляется в передней полусфере, в секторе 360°, относительно Лазер/Радар-детектора.

1. В Радар-детекторе **STAR 2032** для каждого частотного диапазона X, K, Ka или сигнала лазера, предусмотрены определённые, свойственные только этому диапазону, предупреждения. Дисплей прибора отобразит символ соответствующий диапазону или типу сигнала. Звуковое оповещение дублирует с частотой и интенсивностью пропорциональной степени сближения прибора с источником излучения (радаром). Чем ближе прибор к радару - тем чаще и сильнее будет звук оповещения. При достижении

ЛАЗЕР/РАДАР-ДЕТЕКТОР

-12-

STAR 2032

УХОД И СБЕРЕЖЕНИЕ

Ваш Лазер/Радар-детектор **STAR 2032** представляет собой образец высокотехнологичного продукта и современного дизайна.

Ниже приведен ряд простых рекомендаций, которые помогут продлить срок эксплуатации прибора на годы.

- Для предотвращения кражи прибора, его следует снимать с кронштейна или убирать с приборной панели на время отсутствия владельца в салоне автомобиля.
- Не рекомендуется подвергать прибор длительному воздействию прямых солнечных лучей. При длительной парковке рекомендуется убирать прибор в безопасное место. В жаркие дни температура в салоне автомобиля может достигать критического для работы прибора уровня.
- Не допускать попадания внутрь прибора дождевых капель, влаги, аэрозолей или технических жидкостей – они способны повредить компоненты электрической схемы или саму плату прибора.

уровня принимаемого сигнала максимального значения (непосредственная близость полицейского радара), звуковое оповещение изменится с прерывистого звука в непрерывный. То есть, будет звучать монотонно, на определённой «ноте» или в определённой тональности.

2. При обнаружении прибором импульсов лазерного излучения оповещение происходит следующим образом:

- а. Будет звучать особый сигнал оповещения о лазере, который заметно отличается от прочих звуковых сигналов оповещения.
- б. На дисплее замигает светодиод [L].
- в. Оповещение при обнаружении сигнала лазера имеет повышенный приоритет относительно сигнала радара.

Обнаружение сигнала системы VG-2

Устройства типа VG-2, известные также как «детекторы радар-детекторов», являются специальными приёмниками пеленгаторами, которые используются контролирующими или уполномоченными структурам для обнаружения радар-детекторов. Демаскирующим признаком работы радар-детектора, по которому он может быть обнаружен (запеленгован) являются, как правило, частоты его гетеродина или комбинация таких частот. При обнаружении с помощью **STAR 2032** присутствия в радио эфире сигналов пеленгатора типа VG-2, на дисплее прибора одновременно загораются три светодиода [2], [3] и [4]. Визуальная индикация при этом сопровождается соответствующим звуковым оповещением.

Обнаружение импульсных сигналов

В отличие от обычного радара сигналы импульсных радаров, например, сигналы радара в режиме «навскидку» (*instant-on*), обнаружить гораздо сложнее в силу того, что большую часть времени импульсные радары находятся в режиме ожидания и включаются на излучение лишь в момент измерения ими скорости автомобиля.

При обнаружении сигналов импульсного радара, **STAR 2032** выдаёт характерное звуковое предупреждение, а индикатор интенсивности принимаемого сигнала ([2] [3] [4]) на дисплее прибора будет мигать с максимальной частотой.

ВОЗМОЖНЫЕ НЕИСПРАВНОСТИ

Если прибор не включается:

1. Необходимо проверить кабель питания прибора – убедиться в правильности всех подключений. Следует извлечь адаптер кабеля питания из гнезда прикуривателя и проверить состояние предохранителя прибора.

2. Следует проверить состояние электропроводки и предохранителей автомобиля, особенно тех, которые обеспечивают подачу напряжения на гнездо прикуривателя. (См. Руководство по эксплуатации автомобиля)

3. Возможно, гнездо прикуривателя загрязнилось, имеет посторонние предметы (мусор), налет окисления. При необходимости продуйте гнездо сжатым воздухом и протрите ветошью смоченной в спиртовом растворе.

4. Возможно, неисправность в системе электропитания автомобиля.

5. Прибор выключен. Поворотный выключатель «**POWER/VOL**» находится в положении ВКЛЮЧЕНО.

Осторожно! Не допускайте попадания металлических предметов в гнездо прикуривателя. Это может вызвать замыкание, нагрев и возгорание электропроводки автомобиля.

Ложные сигналы оповещения в момент вибрации:

1. Проверьте электропроводку транспортного средства, включая проводку аккумулятора и генератора.

2. Проверьте гнездо прикуривателя на наличие сора и окисления.

3. Проверьте состояние кабеля питания детектора и качество его подключения.

Неуверенный приём сигналов:

1. Проверьте ориентацию детектора. Направление прибора должно быть строго горизонтально и по направлению движения автомобиля.

2. Ограничение обзора радиоантенны (щетки стеклоочистителей, другие предметы).

3. Переместите детектор и установите в соответствии с руководством по монтажу.

ТЕХНИЧЕСКИЕ ХАРАКТЕРИСТИКИ

Радиоканал:	
Приёмник:	Супергетеродин с двойным преобразованием частоты
Антенна:	Линейно поляризованная, саморегулируемая
Детектор:	Частотный дискриминатор
Рабочие частоты:	X-диапазон 10,500-10,550ГГц K-диапазон 24,050-24,250ГГц Ka-диапазон 33,400-36,000ГГц
Канал лазера:	
Приёмник:	Приёмник импульсных сигналов лазера
Детектор:	Цифровой преобразователь сигнала
Оптический датчик:	Фотодиод с линзой высокого коэффициента усиления (360°)
Длина волны:	800-1100нм
Общие:	
Рабочий диапазон температур:	от -30°C до + 70°C
Напряжение питания:	= 12...15В, 80 мА, (-) корпус
Размеры ВхШхД:	28 x 63.5 x 91мм
Вес:	65 г

ПРИМЕЧАНИЕ: Технические характеристики являются усреднёнными и для отдельных приборов могут отличаться! Характеристики прибора подлежат изменению производителем без предварительного уведомления. На рабочие параметры прибора могут дополнительно влиять стиль вождения автомобиля и условия окружающей среды!