



IMMERSE

GH50

WIRELESS

GAMING HEADSET

INDEX

| | |
|--------------------------|-----|
| 01 English..... | 2 |
| 02 繁體中文..... | 6 |
| 03 中文简体..... | 10 |
| 04 日本語..... | 14 |
| 05 한국어..... | 18 |
| 06 Bahasa Indonesia..... | 22 |
| 07 Tiếng Việt..... | 26 |
| 08 Français..... | 30 |
| 09 Español..... | 34 |
| 10 Türkçe..... | 38 |
| 11 Polski..... | 42 |
| 12 Italiano..... | 46 |
| 13 Português..... | 50 |
| 14 Nederlands..... | 54 |
| 15 Deutsch..... | 58 |
| 16 Русский..... | 62 |
| 17 Български..... | 66 |
| 18 Dansk..... | 70 |
| 19 Suomi..... | 74 |
| 20 Magyar..... | 78 |
| 21 Norsk..... | 82 |
| 22 Română..... | 86 |
| 23 Slovenčina..... | 90 |
| 24 Svenska..... | 94 |
| 25 Čeština..... | 98 |
| 26 Українська..... | 102 |
| 27 Ελληνικά..... | 106 |

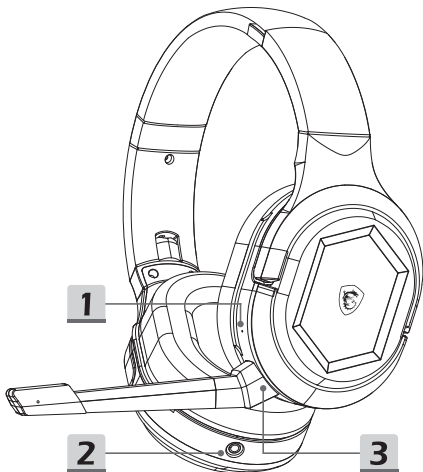
01 English

Introduction

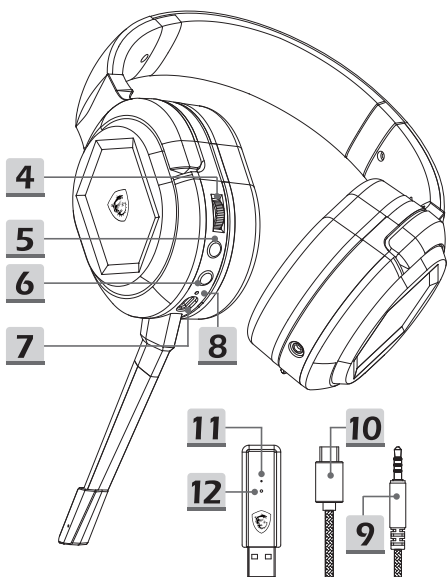
Thank you for choosing the MSI IMMERSE GH50 WIRELESS. Get ready to enjoy an astonishing audio and gaming experience like none other. This guide provides instructions and illustrations to help you get the most out of this product as well as step by step instructions for first time setup.

During your first time connecting the headset to any PC, the operating system will automatically install the device driver. It is recommended to reboot the PC after the driver is installed.

Overview



1. Reset Button
2. 3.5mm Port
3. Mic Connector
(Detachable Microphone)



- 4. Volume Control
- 5. Mic Mute / Pairing Button
- 6. Power Button
- 7. Charging Port (USB-C)
- 8. Charging Status Indicator
- 9. 3.5mm Audio Cable
- 10. Charging Cable
- 11. Transmitter Status Indicator
- 12. Transmitter Pairing Button

Setup

Wireless mode

- Connect the Wireless USB Transmitter to the PC, and turn on the headset.
- The Transmitter Status Indicator will illuminate when the Wireless USB Transmitter is plugged in.
 - If the white light stays on: the headset is connected.
 - If the white light flashes slowly: the headset is disconnected.
 - If the white light flashes quickly: the headset and the transmitter are pairing.

Wired mode (3.5mm)

- By plugging the 3.5mm audio cable into the port, the headset will automatically power off and switch to wired mode.

Controls

Power Button

- To power on: press and hold for 3 seconds.
- To power off: press and hold for 2 seconds.
- The Power Button will illuminate when the headset is turned on:
 - The white light stays on: the headset is connected to the transmitter.
 - The white light flashes slowly: the headset is disconnected from the transmitter.
 - The white light flashes quickly: the headset is pairing.

Mic Mute / Pairing Button

- Press to mute the microphone. If the red light is on, the mic is muted.
- Press to unmute the microphone. If the red light is off, the mic is not muted.

Volume Control

- To turn up the volume: scroll up on the control wheel.
- To turn down the volume: scroll down on the control wheel.
- A beep will sound when the volume is adjusted to the maximum or minimum.

Reset Button

- To reset the headset: insert a pointed object such as a pin into the hole and push the button. The headset will then be forced to shutdown.

Power button, mic mute/pairing button, volume control, and reset button are unavailable when the headset is in wired mode with a 3.5mm connection.

Re-pairing

- Press and hold the power button for 3 seconds to turn on the headset.
- Press and hold the mute button for 3 seconds until the white light on the power button starts flashing quickly.
- Connect the Wireless USB Transmitter to the PC until its white light flashes slowly.
- Insert a pointed object such as a pin into the hole on the transmitter and push the button for 2 seconds until the white light flashes quickly.
- The headset will make a sound to indicate that pairing mode has been entered.
- When successfully paired, the white lights on the headset and Wireless USB Transmitter will stay as a steady white light.

Battery Life & Charging

- To charge the headset: connect the USB-C cable to the charging port and the other end to a power source.
- Charging Status Indicator:
 - When fully charged, the red light turns off.
 - When charging, the red light breathes.
 - When the battery is low, the red light flashes.

Important

1. The maximum input voltage is 5.5V.
2. Chargers labeled with 5V voltage and 500mA current purchased from official channels are recommended.
3. When the battery is exhausted, please recharge the headset as soon as possible.
4. It is recommended to fully charge the headset if it is not in use for a long time.
5. It is recommended to connect the microphone gently to prevent damage to the connector.
6. Please do not disassemble the product since it may cause damages.
7. It is recommended to install Nahimic for Headset to enjoy the best experience with full functionality and synchronization to the operating system.

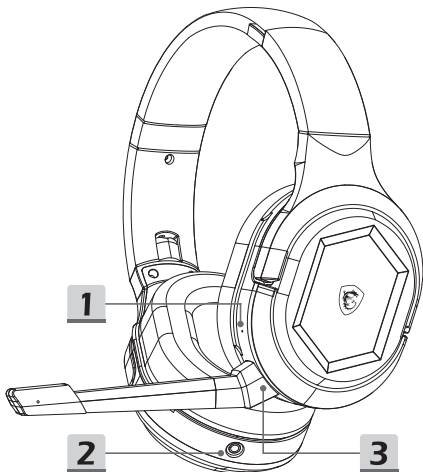
02 繁體中文

簡介

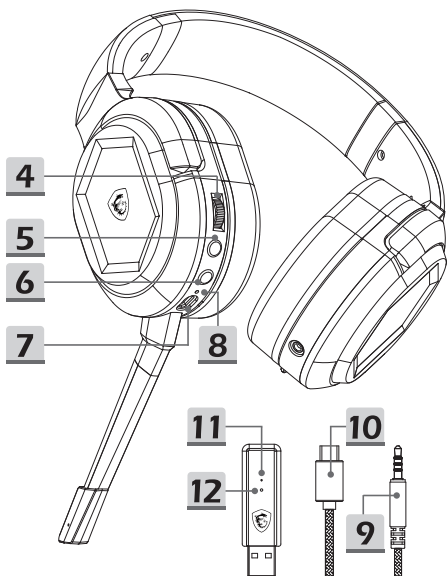
感謝選用MSI IMMERSE GH50 WIRELESS無線耳機。即刻享受前所未有的驚豔音效與電競體驗。本說明書提供使用說明及圖示，幫助您認識產品，以及首次使用設定說明。

首次將此耳機連接到任一電腦時，作業系統將自動安裝此裝置的驅動程式。建議於驅動程式安裝完成後重新啟動電腦。

概述



1. 重置按鍵
2. 3.5mm 連接埠
3. 麥克風連接埠
(可拆卸式麥克風)



4. 音量控制
5. 麥克風靜音/配對按鍵
6. 電源按鍵
7. 充電埠 (USB-C)
8. 充電狀態指示燈
9. 3.5mm音源線
10. 充電線
11. 發射器狀態指示燈
12. 發射器配對按鍵

設定

無線模式

- 將無線 USB 發射器連接到電腦，然後啟動耳機電源。
- 當無線 USB 發射器插入電腦時，發射器狀態指示燈將亮起白色燈號：
 - 如果白燈恆亮：耳機與發射器已連線。
 - 如果白燈緩慢閃爍：耳機與發射器尚未連線。
 - 如果白燈快速閃爍：耳機與發射器正在配對。

有線模式 (3.5mm)

- 將 3.5mm 音源線插入 3.5mm 連接埠，耳機將自動關機並切換到有線模式。

控制說明

電源按鍵及指示燈

- 啟動耳機電源：按住 3 秒。
- 關閉耳機電源：按住 2 秒。
- 啟動耳機時電源按鍵指示燈會亮起白色燈號：
 - 白燈恆亮：耳機與無線 USB 發射器已連線。
 - 白燈緩慢閃爍：耳機與無線 USB 發射器尚未連線。
 - 白燈快速閃爍：耳機與無線 USB 發射器正在配對。

麥克風靜音/配對按鍵及指示燈

- 按下此按鍵可將麥克風靜音。如果此按鍵的紅色指示燈恆亮，則麥克風已靜音。
- 按下此按鍵可取消麥克風靜音。如果此按鍵的紅色指示燈熄滅，則麥克風取消靜音。

音量控制

- 調高音量：向上滾動控制滾輪。
- 調低音量：向下滾動控制滾輪。
- 嗶聲提示：當音量已調整至最大或最小值。

重置按鍵

- 重置耳機：以尖頭狀的物體（如別針）插入孔洞中並推觸按鍵，可將耳機強制關機。

當耳機使用 3.5mm 音源線切換到有線模式時，電源按鍵、麥克風靜音/配對按鍵、音量控制、及重置按鍵將無法使用。

重新配對

- 按住電源按鍵 3 秒來啟動耳機。
- 按住耳機的麥克風靜音/配對按鍵 3 秒，電源按鍵白色燈號快速閃爍，表示耳機與無線 USB 發射器正在配對。
- 連接無線 USB 發射器至電腦上，此時發射器上的白色燈號持續緩慢閃爍。

- 以尖頭狀的物體（如別針）插入無線USB發射器上的孔洞中，推觸內部的按鍵2秒，發射器上的白色燈號快速閃爍。
- 耳機會發出提示音，表示已經進入配對模式。
- 耳機與無線USB發射器連接成功後，耳機電源鍵和發射器上的白色燈號同時保持恆亮。

電池使用與充電

- 耳機充電：以USB-C線連接充電埠和另一端的電力來源。
- 充電狀態指示燈號：
 - 充電完成：紅色燈號熄滅。
 - 充電中：紅色燈號呼吸閃爍。
 - 低電量：紅色燈號閃爍。

重要提示

1. 最大輸入電壓為5.5V。
2. 建議使用經官方認證且標有電壓值5V和電流500mA的充電插頭。
3. 當電力耗盡，請盡速為耳機充電。
4. 如長時間未使用耳機，建議於完全充滿電力後再行使用。
5. 建議以較為溫和力道插拔麥克風上的連接埠，避免對連接埠造成損傷。
6. 請勿自行拆卸產品，避免造成損傷。
7. 建議安裝Nahimic for Headset，以充分享有耳機所有功能與系統同步的最佳體驗。

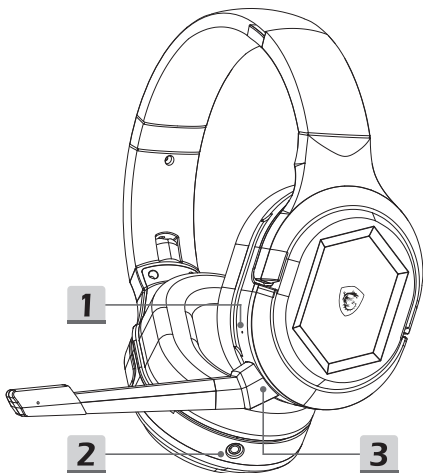
03 中文简体

简介

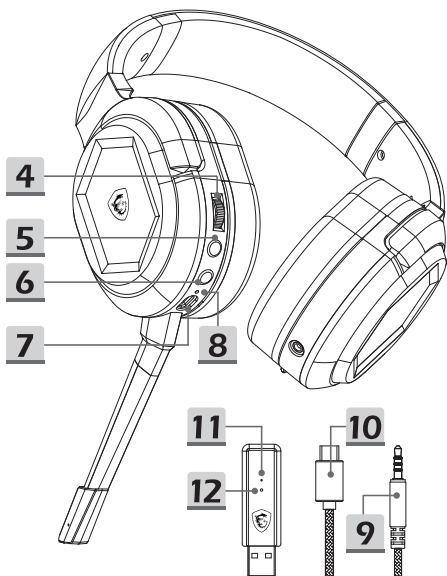
感谢选择MSI IMMERSE GH50 WIRELESS无线耳机。即刻享受前所未有的惊艳音效与电竞体验。本指南提供使用说明及图示，帮助您认识产品，以及首次使用设置说明。

首次将此耳机连接到任一电脑时，操作系统将自动安装此设备的驱动程序。建议于驱动程序安装完成后重新启动电脑。

概述



1. 重置按钮
2. 3.5mm 端口
3. 麦克风接口
(可拆卸式麦克风)



- 4. 音量控制
- 5. 麦克风静音 / 配对按钮
- 6. 电源按钮
- 7. 充电端口 (USB-C)
- 8. 充电状态指示灯
- 9. 3.5mm 音效线
- 10. 充电线
- 11. 接收器状态指示灯
- 12. 接收器配对按钮

设置

无线模式

- 将无线 USB 接收器连接到电脑，然后打开耳机。
- 插入无线 USB 接收器，接收器状态指示灯将亮起。
 - 如果白灯常亮：耳机与接收器已连接。
 - 如果白灯慢闪：耳机与接收器已断开连接。
 - 如果白灯快速闪烁：耳机和接收器正在配对。

有线模式 (3.5mm)

- 通过将 3.5mm 音效线插入端口，耳机将自动关机并切换到有线模式。

控件

电源按钮

- 开机：按住 3 秒。
- 关机：按住 2 秒。
- 耳机打开时电源按钮会亮起：
 - 白灯常亮：耳机已连接到接收器。
 - 白灯慢闪：耳机与接收器断开。
 - 白灯快速闪烁：耳机正在配对。

麦克风静音/配对按钮

- 按下可将麦克风静音。如果红灯亮，则麦克风静音。
- 按下可取消麦克风静音。如果红灯熄灭，则麦克风未静音。

音量控制

- 调高音量：向上滚动控制轮。
- 调低音量：向下滚动控制轮。
- 音量调到最大或最小时会发出哔声。

重置按钮

- 重置耳机：将尖头物体（如针）插入孔中并按下按钮。然后耳机将被强制关闭。

当耳机使用3.5mm音效线切换到有线模式时，电源按钮键、麦克风静音/配对按钮、音量控制、及重置按钮将无法使用。

重新配对

- 按住电源按钮 3 秒钟以打开耳机。
- 按住静音按钮 3 秒钟，直到电源按钮上的白灯开始快速闪烁。
- 将无线 USB 接收器连接到电脑，直到接收器的白灯缓慢闪烁。
- 将尖头物体（如针）插入接收器上的孔中，按住按钮 2 秒钟，直到接收器的白光快速闪烁。
- 耳机会发出提示音，表示已进入配对模式。
- 成功配对后，耳机和无线 USB 接收器上的白灯将保持稳定的白灯。

电池寿命和充电

- 为耳机充电：将 USB-C 数据线连接到充电端口，将另一端连接到电源。
- 充电状态指示灯：
 - 充满电后，红灯熄灭。
 - 充电时：红灯呼吸。
 - 电量低时，红灯闪烁。

注意

1. 最大输入电压为 5.5V。
2. 推荐使用从官方渠道购买的标有 5V 电压和 500mA 电流的充电器。
3. 当电池电量耗尽时，请尽快给耳机充电。
4. 如果长时间不使用耳机，建议给耳机充满电。
5. 建议以较为温和力道插拔麦克风上的接口，以免损坏接口。
6. 请不要自行拆卸产品，以免造成损坏。
7. 建议安装 Nahimic for Headset 软件，以享受完整功能和与操作系统同步的最佳体验。

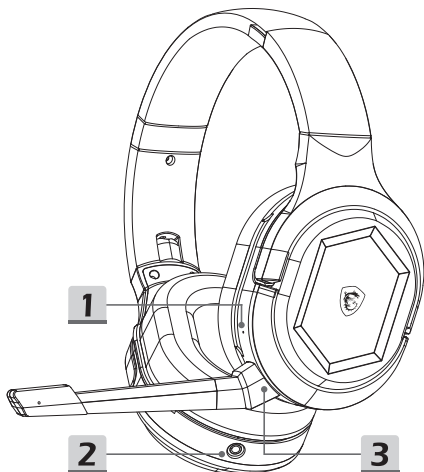
04 日本語

はじめに

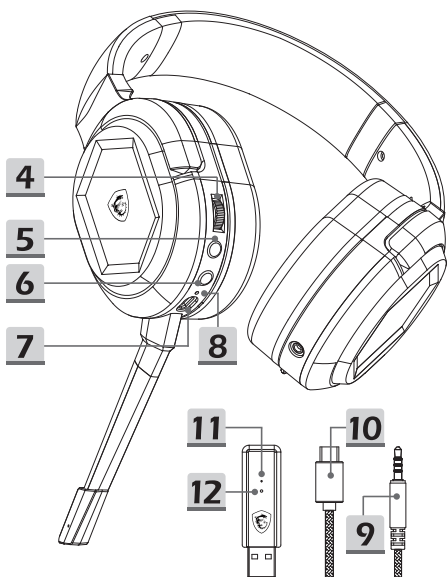
この度は、MSI IMMERSE GH50 WIRELESSをお買い上げいただき、誠にありがとうございます。このヘッドセットで驚異的なオーディオとゲーム体験をお楽しみください。本ガイドは初回設定の手順を含め、製品を最大限活用するための説明と図が記載されています。

ヘッドセットを初めてPCに接続する場合、OSは自動的にデバイスドライバをインストールします。インストールが完了すると、PCを再起動してください。

概要



1. リセットボタン
2. 3.5mmポート
3. マイクコネクター
(取り外し可能なマイク)



- 4. ボリュームコントロール
- 5. マイクミュート / ペアリングボタン
- 6. 電源ボタン
- 7. 充電ポート (USB-C)
- 8. 充電ステータスインジケータ
- 9. 3.5mmオーディオケーブル
- 10. 充電ケーブル
- 11. トランスミッターステータスインジケータ
- 12. トランスミッターペアリングボタン

設定

無線モード

- USBワイヤレストランスミッターをPCに接続し、ヘッドセットの電源をオンにします。
- USBワイヤレストランスミッターが接続されている場合、ステータスインジケータが点灯します。
 - ・ 白色で点灯：ヘッドセットが接続されています。
 - ・ 白色でゆっくり点滅：ヘッドセットが接続されていません。
 - ・ 白色で高速点滅：ヘッドセットとトランスミッターがペアリング中です。

有線モード (3.5mm)

- 3.5mmオーディオケーブルをポートに接続すると、ヘッドセットが自動的にオフになり、有線モードに切り替えます。

コントロール

電源ボタン

- 電源をオンにする：3秒押します。
- 電源をオフにする：2秒押します。
- ヘッドセットの電源がオンの場合、電源ボタンが点灯します：
 - ・ 白色で点灯：ヘッドセットがトランスミッターに接続されています。
 - ・ 白色でゆっくり点滅：ヘッドセットがトランスミッターに接続されていません。
 - ・ 白色で高速点滅：ヘッドセットがペアリング中です。

マイクミュート / ペアリングボタン

- 押すと、マイクをミュートします。赤色ライトが点灯している場合、マイクはオフです。
- 押すと、マイクのミュートを解除します。赤色ライトが消灯している場合、マイクはオンです。

ボリュームコントロール

- 音量を上げる：コントロールホイールを上回転させます。
- 音量を下げる：コントロールホイールを下回転させます。
- 音量が最大/最小になると、ピープ音が鳴ります。

リセットボタン

- ヘッドセットのリセット：尖ったもの(ピン)をホールに差し込み、ボタンを押すと、ヘッドセットが強制終了します。

ヘッドセットが3.5mm接続の有線モードの場合、電源ボタン、マイクミュート/ペアリングボタン、ボリュームコントロールとリセットボタンは無効になります。

再ペアリング

- 電源ボタンを3秒押ししてヘッドセットの電源をオンにします。
- 本体の電源ボタンが白色で高速点滅し始めるまで、ミュートボタンを3秒間押し続けます。
- トランスミッターのLEDが白色でゆっくり点滅するまで、USBワイヤレストランスミッターをPCに接続します。
- 尖ったもの(ピン)をトランスミッターのホールに差し込み、LEDが白色で高速点滅するまでボタンを2秒間押し続けます。
- ペアリングモードに入ると、ヘッドセットからアナウンス音が聞こえます。
- ペアリングが成功すると、ヘッドセットとUSBワイヤレストランスミッターのLEDが白色に点灯します。

バッテリー駆動時間 & 充電

- ヘッドセットの充電：USB-Cケーブルの一端を充電ポートに、もう一端を電源に接続します。
- 充電ステータスインジケータ：
 - ・ 100%充電の場合、赤色ライトが消灯します。
 - ・ 充電中の場合、赤色で点滅します。
 - ・ バッテリー残量低下の場合、赤色で点滅します。

注意

1. 最大入力電圧は5.5Vです。
2. 公式チャンネルで5V、500mAの充電器を購入することを推奨します。
3. バッテリー切れの場合は、早急にヘッドセットを再充電してください。
4. ヘッドセットを長時間使用しない時は、バッテリーを100%充電することを推奨します。
5. コネクタに損傷を防止するために、マイクをゆっくり接続することを推奨します。
6. 破損する恐れがあるので、製品を分解しないでください。
7. OSとの完全な機能同期で最高の体験を楽しむように、Nahimic for Headsetをインストールすることを推奨します。

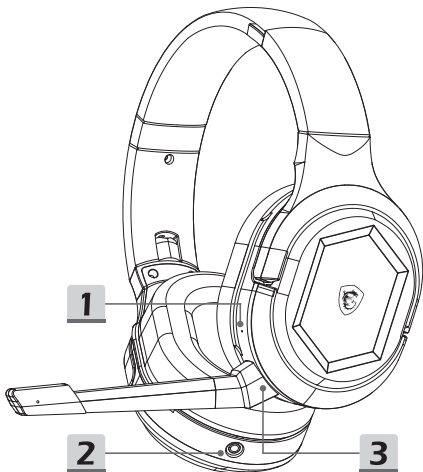
05 한국어

소개

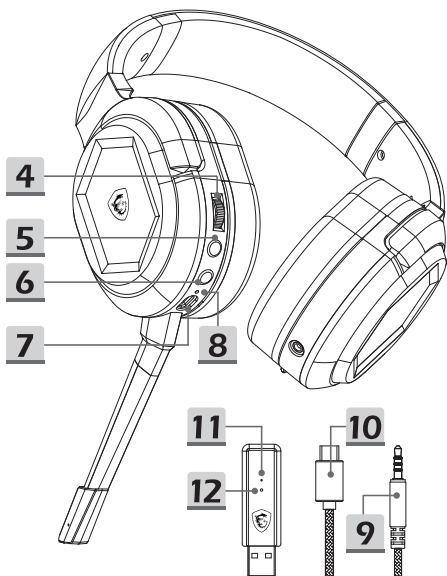
MSI IMMERSE GH50 WIRELESS를 선택해 주셔서 감사합니다. 다른 무엇보다도 비교할 수 없는 놀라운 오디오 및 게임 경험을 즐길 준비 하십시오. 이 가이드는 이 제품을 최대한 활용하는 데 도움이 되는 지침과 그림을 제공하여 처음 설정을 위한 단계별 지침을 제공합니다.

헤드셋을 PC에 처음 연결하는 동안 운영 체제가 자동으로 장치 드라이버를 설치합니다. 드라이버 설치 후 PC 재부팅을 권장합니다.

개요



1. 리셋 버튼
2. 3.5mm 포트
3. 마이크 커넥터
(분리형 마이크)



- 4. 볼륨 컨트롤
- 5. 마이크 음소거 / 페어링 버튼
- 6. 전원 버튼
- 7. 충전 포트 (USB-C)
- 8. 충전 상태 표시등
- 9. 3.5mm 오디오 케이블
- 10. 충전 케이블
- 11. 송신기 상태 표시등
- 12. 송신기 페어링 버튼

설정

무선 모드

- 무선 USB 송신기를 PC에 연결하고 헤드셋을 켭니다.
- 무선 USB 송신기가 연결되면 송신기 상태 표시등이 켜집니다.
 - 흰색 표시등이 계속 켜져 있는 경우: 헤드셋이 연결된 것입니다.
 - 흰색 표시등이 천천히 깜박이는 경우: 헤드셋 연결이 끊어진 것입니다.
 - 흰색 표시등이 빠르게 깜박이면 헤드셋과 송신기가 페어링되는 것입니다.

유선 모드 (3.5mm)

- 3.5mm 오디오 케이블을 포트에 연결하면 헤드셋의 전원이 자동으로 꺼지고 유선 모드로 전환됩니다.

컨트롤

전원 버튼

- 전원 켜기: 3초 동안 길게 누릅니다.
- 전원 끄기: 2초 동안 길게 누릅니다.
- 헤드셋이 켜지면 전원 버튼이 켜집니다.
 - 흰색 표시등이 계속 켜져 있는 경우: 헤드셋이 송신기에 연결된 것입니다.
 - 흰색 표시등이 천천히 깜박이는 경우: 송신기에 헤드셋의 연결이 끊어진 것입니다.
 - 흰색 표시등이 천천히 깜박이는 경우: 헤드셋이 페어링되는 것입니다.

마이크 음소거 / 페어링 버튼

- 버튼을 눌러 마이크를 음소거합니다. 빨간색 표시등이 켜져 있으면 마이크가 음소거된 것입니다.
- 버튼을 눌러 마이크의 음소거를 해제합니다. 빨간색 표시등이 켜져 있으면 마이크가 음소거된 것입니다.

볼륨 컨트롤

- 볼륨을 높이려면: 컨트롤 휠에서 위로 스크롤하십시오.
- 볼륨을 낮추려면: 컨트롤 휠에서 아래로 스크롤하십시오.
- 볼륨을 최대 또는 최소로 조정하면 신호음이 울립니다.

리셋 버튼

- 헤드셋을 재설정하려면 핀과 같은 뾰족한 물체를 구멍에 삽입하고 버튼을 누릅니다. 그러면 헤드셋이 강제로 종료됩니다.

헤드셋이 3.5mm 유선 연결 모드일 때는 전원 버튼, 마이크 음소거/페어링 버튼, 볼륨 컨트롤 및 리셋 버튼을 사용할 수 없습니다.

리-페어링

- 전원 버튼을 3초 동안 누르고 있으면 헤드셋이 켜집니다.
- 전원 버튼의 흰색 표시등이 빠르게 깜박이기 시작할 때까지 음소거 버튼을 3초 동안 길게 누릅니다.
- 흰색 표시등이 천천히 깜박일 때까지 무선 USB 송신기를 PC에 연결합니다.
- 핀과 같은 뾰족한 물체를 송신기의 구멍에 삽입하고 흰색 표시등이 빠르게 깜박일 때까지 버튼을 2초 동안 누릅니다.
- 헤드셋에서 페어링 모드가 입력되었음을 알리는 소리가 납니다.
- 성공적으로 페어링되면 헤드셋과 무선 USB 송신기의 표시등이 계속 흰색으로 유지됩니다.

배터리 수명 & 충전

- 헤드셋을 충전하려면 USB-C 케이블을 충전 포트에 연결하고 다른 쪽 끝을 전원에 연결합니다.
- 충전 상태 표시등:
 - 완전히 충전되면 빨간색 표시등이 꺼집니다.
 - 충전할 때 빨간색 표시등이 켜집니다.
 - 배터리가 부족하면 빨간색 표시등이 깜박입니다.

중요사항

1. 최대 입력 전압은 5.5V입니다.
2. 공식 채널에서 구입한 5V 전압 및 500mA 전류로 표시된 충전기를 권장합니다.
3. 배터리가 소진되면 가능한 한 빨리 헤드셋을 충전하십시오.
4. 장시간 사용하지 않을 경우 헤드셋을 완전히 충전하는 것이 좋습니다.
5. 커넥터의 손상을 방지하기 위해 마이크를 부드럽게 연결하는 것이 좋습니다.
6. 제품이 파손될 수 있으므로 분해하지 마십시오.
7. 전체 기능과 운영 체제 동기화로 최상의 경험을 즐기려면 Nahimic for Headset을 설치하는 것이 좋습니다.

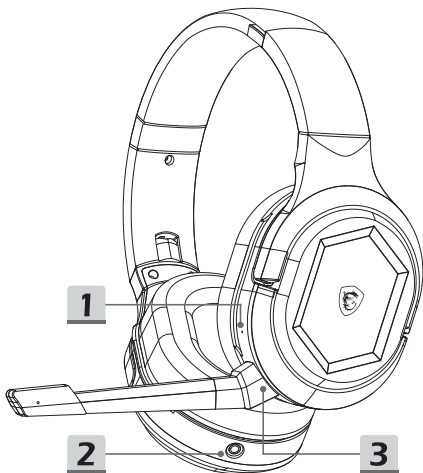
06 Bahasa Indonesia

Pendahuluan

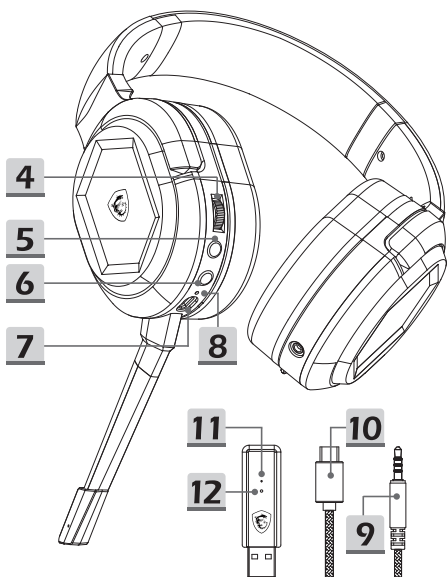
Terima kasih sudah memilih MSI IMMERSE GH50 WIRELESS. Bersiaplah menikmati pengalaman audio dan bermain game yang tiada bandingannya. Panduan ini memberikan petunjuk dan ilustrasi untuk membantu Anda mendapatkan manfaat sebesar-besarnya dari produk ini dan juga petunjuk tahap demi tahap untuk penyiapan pertama kali.

Ketika untuk pertama kalinya menyambungkan headset ke PC, sistem akan secara otomatis menginstal driver perangkat. Disarankan untuk melakukan boot ulang PC setelah driver diinstal.

Gambaran Umum



1. Reset Button (Tombol Atur Ulang)
2. Port 3,5mm
3. Konektor Mik
(Mikrofon yang Bisa Dilepas)



4. Kontrol Volume
5. Tombol Bisukan Mik / Perpasangan
6. Tombol Daya
7. Port Pengisian Daya (USB-C)
8. Indikator Status Pengisian Daya
9. Kabel Audio 3,5mm
10. Kabel Pengisian Daya
11. Indikator Status Transmitter
12. Tombol Perpasangan Transmitter

Pengaturan

Mode nirkabel

- Sambungkan Transmitter USB Nirkabel ke PC, dan aktifkan headset.
- Indikator Status Transmitter akan menyala ketika Transmitter USB Nirkabel dicolokkan.
 - Jika lampu putih tetap menyala: headset tersambung.
 - Jika lampu putih berkedip perlahan: headset terputus.
 - Jika lampu putih berkedip cepat: headset dan transmitter berpasangan.

Mode berkabel (3,5mm)

- Dengan mencolokkan kabel audio 3,5mm ke port, headset akan secara otomatis mematikan daya dan beralih ke mode berkabel.

Kontrol

Tombol Daya

- Untuk menghidupkan daya: tekan terus selama 3 detik.
- Untuk mematikan daya: tekan terus selama 2 detik.
- Tombol Daya akan menyala ketika headset diaktifkan:
 - Lampu putih tetap menyala: headset tersambung ke transmitter.
 - Lampu putih berkedip perlahan: headset terputus dari transmitter.
 - Lampu putih berkedip cepat: headset sedang melakukan perpasangan.

Tombol Bisukan Mik / Perpasangan

- Tekan untuk membisukan mikrofon. Jika lampu merah menyala, berarti mik dibisukan.
- Tekan untuk batal membisukan mikrofon. Jika lampu merah mati, berarti mik tidak dibisukan.

Kontrol Volume

- Untuk memperbesar volume: gulir ke atas pada roda kontrol.
- Untuk mengecilkan volume: gulir ke bawah pada roda kontrol.
- Suara bip akan berbunyi saat volume disetel ke maksimum atau minimum.

Tombol Atur Ulang

- Untuk mengatur ulang headset: masukkan benda runcing seperti peniti ke lubang dan dorong tombolnya. Headset akan dimatikan secara paksa.

Tombol daya, tombol bisukan mik/perpasangan, kontrol volume, dan tombol atur ulang tidak tersedia ketika headset dalam mode berkabel dengan sambungan 3,5 mm.

Memasangkan kembali

- Tekan terus tombol daya selama 3 detik untuk mengaktifkan headset.
- Tekan terus tombol senyap selama 3 detik sampai lampu putih pada tombol daya mulai berkedip cepat.
- Sambungkan Transmitter USB Nirkabel ke PC sampai lampu putih berkedip perlahan.
- Masukkan benda runcing ke lubang ke transmitter dan dorong selama 2 detik sampai tombol putih berkedip cepat.
- Headset akan menimbulkan suara untuk menunjukkan bahwa mode pemasangan telah dimasukkan.
- Ketika berhasil dipasangkan, lampu putih pada headset dan Transmitter USB Nirkabel akan tetap menjadi lampu putih yang stabil.

Masa Pakai Baterai & Pengisian Daya

- Untuk mengisi daya headset: sambungkan kabel USB-C ke port pengisian daya dan ujung lain ke sumber daya.
- Indikator Status Pengisian Daya:
 - Ketika terisi daya penuh, lampu merah akan mati.
 - Saat pengisian daya, lampu merah bernapas.
 - Ketika baterai rendah, lampu merah akan berkedip.

Penting

1. Tegangan input maksimum adalah 5,5V.
2. Charger diberi label tegangan 5V dan arus 500mA yang dibeli dari saluran resmi yang direkomendasikan.
3. Kalau baterai sudah habis, silakan isi ulang headset secepat mungkin.
4. Disarankan untuk mengisi daya headset secara penuh jika tidak digunakan dalam jangka waktu lama.
5. Disarankan untuk menyambungkan mikrofon secara perlahan untuk mencegah kerusakan pada konektor.
6. Jangan preteli produk karena itu bisa menyebabkan kerusakan.
7. Diasarankan untuk menginstal Nahimic for Headset untuk mendapatkan pengalaman terbaik dengan fungsi penuh dan sinkronisasi ke sistem operasi.

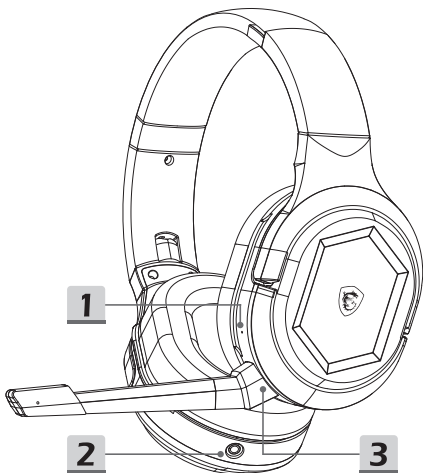
07 Tiếng Việt

Giới thiệu

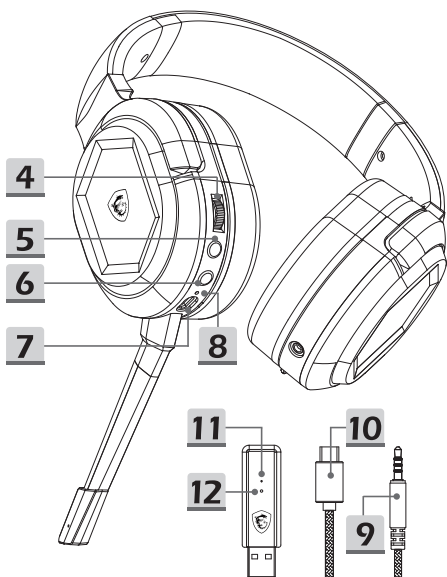
Cảm ơn bạn đã chọn MSI IMMERSE GH50 WIRELESS. Hãy sẵn sàng tận hưởng trải nghiệm âm thanh và chơi game choáng ngợp. Tài liệu này sẽ hướng dẫn và minh họa để giúp bạn tận dụng tối đa sản phẩm này cũng như từng bước chỉ dẫn cài đặt lần đầu tiên.

Khi kết nối tai nghe với PC lần đầu, hệ điều hành sẽ tự động cài đặt driver của thiết bị. Bạn nên khởi động lại PC sau khi cài đặt xong driver.

Tổng quan



1. Nút khởi động lại
2. Cổng 3,5 mm
3. Đầu nối micrô
(Micrô tháo rời)



4. Điều khiển Âm lượng
5. Nút tắt micrô / ghép nối
6. Nút nguồn
7. Cổng sạc (USB-C)
8. Đèn báo trạng thái sạc
9. Cáp âm thanh 3,5 mm
10. Cáp sạc
11. Đèn báo trạng thái truyền phát
12. Nút ghép nối bộ truyền phát

Thiết lập

Chế độ không dây

- Kết nối Bộ truyền phát USB không dây với PC và bật tai nghe.
- Đèn báo trạng thái truyền phát sẽ sáng khi bạn đã cắm Bộ truyền phát USB không dây.
 - Nếu đèn sáng màu trắng: tai nghe đã kết nối.
 - Nếu đèn nháy chậm màu trắng: tai nghe đã ngắt kết nối.
 - Nếu đèn nháy nhanh màu trắng: tai nghe và bộ truyền phát đang ghép nối.

Chế độ cắm dây (3,5 mm)

- Bằng cách cắm cáp âm thanh 3,5 mm, tai nghe sẽ tự động tắt nguồn và chuyển sang chế độ cắm dây.

Điều khiển

Nút nguồn

- Để bật lên: nhấn giữ trong 3 giây.
- Để tắt đi: nhấn giữ trong 2 giây.
- Nút nguồn sẽ sáng khi tai nghe đã bật:
 - Đèn sáng màu trắng: tai nghe đã kết nối với bộ truyền phát.
 - Đèn nháy chậm màu trắng: tai nghe đã ngắt kết nối với bộ truyền phát.
 - Đèn nháy nhanh màu trắng: tai nghe đang ghép nối.

Nút tắt micrô / ghép nối

- Nhấn nút để tắt micrô. Nếu đèn sáng đỏ thì micrô đã tắt.
- Nhấn nút để bật micrô. Nếu đèn không sáng đỏ thì micrô đã bật.

Điều khiển Âm lượng

- Để tăng âm lượng: cuộn nút điều khiển lên trên.
- Để giảm âm lượng: cuộn nút điều khiển xuống dưới.
- Sẽ có tiếng bíp khi âm lượng đạt mức tối đa hoặc tối thiểu.

Nút khởi động lại

- Để khởi động lại tai nghe: dùng vật có đầu nhọn như đầu ghim để đưa vào lỗ và nhấn nút. Sau đó tai nghe sẽ buộc phải tắt nguồn.

Nút nguồn, nút tắt tiếng micrô / ghép nối, nút điều khiển âm lượng và thiết lập lại sẽ không dùng được khi tai nghe đang trong chế độ cắm dây bằng cổng 3,5mm.

Ghép nối lại

- Nhấn giữ nút nguồn trong 3 giây để bật tai nghe.
- Nhấn giữ nút tắt micrô trong 3 giây đến khi đèn màu trắng trên nút nguồn bắt đầu nháy nhanh.
- Kết nối Bộ truyền phát USB không dây với PC cho đến khi đèn màu trắng nháy chậm.
- Dùng vật có đầu nhọn như đầu ghim để nhấn giữ nút trên bộ truyền phát trong 2 giây, cho đến khi đèn màu trắng nháy nhanh.
- Tai nghe sẽ phát ra âm thanh báo hiệu rằng đã vào chế độ ghép nối.
- Khi ghép nối thành công, đèn màu trắng trên tai nghe và Bộ truyền phát USB không dây sẽ sáng li.

Thời lượng pin & sạc

- Để sạc tai nghe: kết nối cáp USB-C vào cổng sạc và nguồn điện.
- Đèn báo trạng thái sạc:
 - Đèn đỏ sẽ tắt khi sạc đầy.
 - Khi đang sạc, đèn màu đỏ sẽ sáng tối chậm đều.
 - Đèn đỏ sẽ nhấp nháy khi sắp hết pin.

Quan trọng

1. Điện áp đầu vào tối đa là 5,5 V.
2. Bạn nên dùng bộ sạc có nhãn điện áp 5 V và cường độ 500 mA mua từ các kênh bán hàng chính thức.
3. Khi hết pin, vui lòng sạc tai nghe ngay khi bạn có thể.
4. Bạn nên sạc đầy tai nghe nếu lâu ngày chưa sử dụng.
5. Bạn nên kết nối micrô một cách nhẹ nhàng để tránh hư hại đầu nối.
6. Vui lòng không tháo sản phẩm này vì như vậy có thể gây hư hại.
7. Bạn nên cài đặt Nahimic for Headset để tận hưởng trải nghiệm tốt nhất với đầy đủ tính năng và đồng bộ với hệ điều hành.

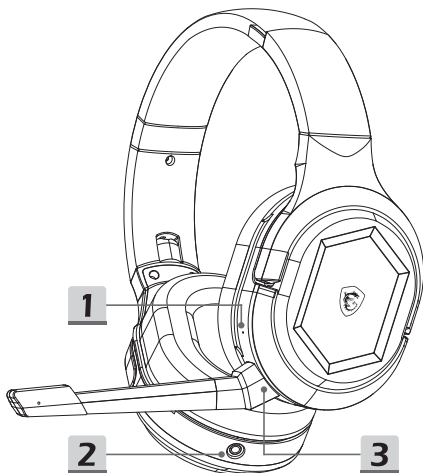
08 Français

Présentation

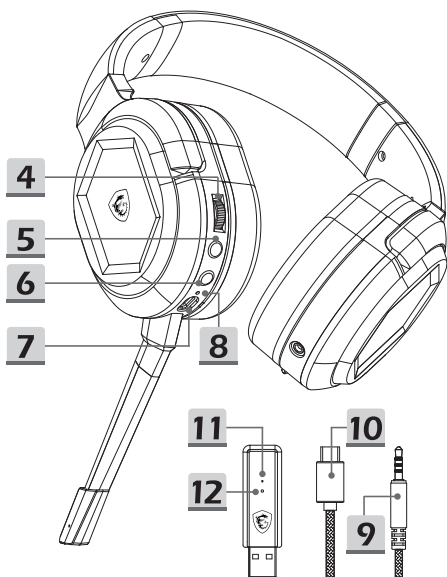
Merci d'avoir choisi le casque MSI IMMERSE GH50 WIRELESS. Préparez-vous à profiter d'un son agréable et d'une expérience de jeu incomparable. Dans ce guide, vous trouverez des instructions et des illustrations pour vous aider à comprendre comment bien utiliser ce produit, ainsi que des instructions étape par étape pour la première configuration.

Lors de la première connexion du casque à un PC, le système d'exploitation installe automatiquement le pilote du périphérique. Il est recommandé de redémarrer le PC après l'installation du pilote.

Vue d'ensemble



1. Bouton de réinitialisation
2. Port 3,5 mm
3. Connecteur microphone
(Microphone amovible)



- 4. Contrôle du volume
- 5. Désactiver le microphone / Bouton d'appairage
- 6. Bouton d'alimentation
- 7. Port de charge (USB-C)
- 8. Indicateur d'état de charge
- 9. Câble audio 3,5 mm
- 10. Câble de charge
- 11. Indicateur d'état de l'émetteur
- 12. Bouton d'appairage de l'émetteur

Configuration

Mode sans fil

- Connectez l'émetteur USB sans fil au PC et allumez le casque.
- L'indicateur d'état de l'émetteur s'allume lorsque l'émetteur USB sans fil est branché.
 - Si le voyant blanc reste allumé : le casque est connecté.
 - Si le voyant blanc clignote lentement : le casque est déconnecté.
 - Si le voyant blanc clignote rapidement : le casque et l'émetteur sont en train de s'appairer.

Mode filaire (3,5 mm)

- En branchant le câble audio 3,5 mm dans la prise jack dédiée, le casque s'éteindra automatiquement et passera en mode filaire.

Contrôles

Bouton d'alimentation

- Pour allumer : appuyez et maintenez pendant 3 secondes.
- Pour éteindre : appuyez et maintenez pendant 2 secondes.
- Le bouton d'alimentation s'allume lorsque le casque est allumé :
 - Le voyant blanc reste allumé : le casque est connecté à l'émetteur.
 - Le voyant blanc clignote lentement : le casque est déconnecté de l'émetteur.
 - Le voyant blanc clignote rapidement : le casque est en cours d'appairage.

Désactiver le microphone / Bouton d'appairage

- Appuyez pour désactiver le microphone. Si le voyant rouge est allumé, le microphone est désactivé.
- Appuyez pour activer le microphone. Si le voyant rouge est éteint, le microphone est activé.

Contrôle du volume

- Pour augmenter le volume : faites glisser la molette de contrôle vers le haut.
- Pour baisser le volume : faites glisser la molette de contrôle vers le bas.
- Un bip retentit lorsque le volume est réglé au maximum ou au minimum.

Bouton de réinitialisation

- Pour réinitialiser le casque : insérez un objet pointu tel qu'une épingle dans le trou et appuyez sur le bouton de réinitialisation. Le casque sera alors forcé de s'arrêter.

Le bouton d'alimentation, le bouton de mise en sourdine du microphone/appairage, le contrôle du volume et le bouton de réinitialisation sont indisponibles lorsque le casque est en mode filaire avec une connexion de 3,5 mm.

Appairage

- Appuyez sur le bouton d'alimentation et maintenez-le enfoncé pendant 3 secondes pour allumer le casque.
- Appuyez sur le bouton de désactivation du microphone et maintenez-le enfoncé pendant 3 secondes jusqu'à ce que le voyant blanc du bouton d'alimentation commence à clignoter rapidement.
- Connectez l'émetteur USB sans fil au PC et attendez que le voyant blanc clignote lentement.
- Insérez un objet pointu tel qu'une épingle dans le trou de l'émetteur et appuyez sur le bouton pendant 2 secondes jusqu'à ce que le voyant blanc clignote rapidement.
- Le casque émettra un son pour indiquer que le mode d'appairage a été activé.
- Une fois l'appairage réussi, les voyants blancs du casque et de l'émetteur USB sans fil resteront allumés en blanc.

Autonomie et charge de la batterie

- Pour charger le casque : connectez le câble USB-C au port de charge et l'autre extrémité à une source d'alimentation.
- Indicateur d'état de charge :
 - Lorsqu'il est complètement chargé, le voyant rouge est éteint.
 - Lors de la charge, le voyant rouge clignote très lentement.
 - Lorsque la batterie est faible, le voyant rouge clignote.

Important

1. La tension d'entrée maximale est de 5,5 V.
2. Les chargeurs étiquetés avec une tension de 5 V et un courant de 500 mA achetés via des canaux officiels sont recommandés.
3. Lorsque la batterie est épuisée, veuillez recharger le casque dès que possible.
4. Il est recommandé de charger complètement le casque s'il n'est pas utilisé pendant une longue période.
5. Il est recommandé de délicatement connecter le microphone pour éviter d'endommager le connecteur.
6. Veuillez ne pas démonter le produit car cela pourrait l'endommager.
7. Il est recommandé d'installer Nahimic for Headset pour profiter de la meilleure expérience avec toutes les fonctionnalités et la synchronisation avec le système d'exploitation.

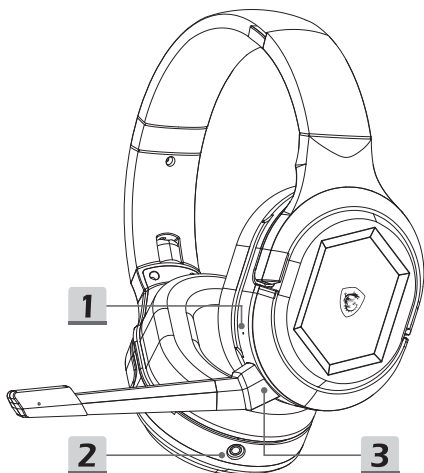
09 Español

Introducción

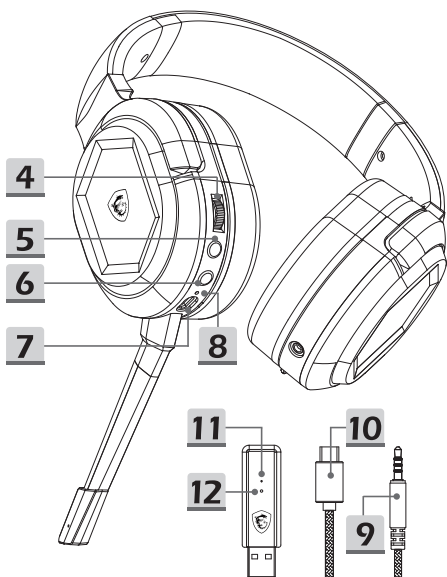
Gracias por elegir el MSI IMMERSE GH50 WIRELESS. Prepárese para disfrutar de una experiencia espectacular de audio y juego como ninguna otra. Esta guía proporciona instrucciones e ilustraciones para ayudarlo sacar el máximo rendimiento de este producto, así como instrucciones paso a paso para la configuración inicial.

La primera vez que conecte los auriculares a cualquier PC, el sistema operativo instalará automáticamente el controlador del dispositivo. Se recomienda reiniciar el equipo después de instalar el controlador.

Descripción general



1. Botón de restablecimiento
2. Puerto de 3,5 mm
3. Conector de micrófono
(micrófono desmontable)



- 4. Control de volumen
- 5. Botón de silenciamiento y asociación del micrófono
- 6. Botón de encendido
- 7. Puerto de carga (USB-C)
- 8. Indicador de estado de carga
- 9. Cable de audio de 3,5 mm
- 10. Cable de carga
- 11. Indicador de estado del transmisor
- 12. Botón de asociación del transmisor

Configuración

Modo inalámbrico

- Conecte el transmisor USB inalámbrico al equipo y encienda los auriculares.
- El indicador de estado del transmisor se iluminará cuando el transmisor USB inalámbrico esté enchufado.
 - Si la luz blanca permanece encendida: el auricular está conectado.
 - Si la luz blanca parpadea lentamente: el auricular está desconectado.
 - Si la luz blanca parpadea rápidamente: el auricular y el transmisor se están asociando.

Modo cableado (3,5 mm)

- Al enchufar el cable de audio de 3,5 mm en el puerto, los auriculares se apagarán automáticamente y cambiarán al modo cableado.

Controles

Botón de encendido

- Para encender: mantenga presionado el botón durante 3 segundos.
- Para apagar: mantenga presionado el botón durante 2 segundos.
- El botón de alimentación se iluminará cuando los auriculares estén encendidos:
 - La luz blanca permanece encendida: los auriculares están conectados al transmisor.
 - La luz blanca parpadea lentamente: los auriculares están desconectados del transmisor.
 - La luz blanca parpadea rápidamente: los auriculares se están asociando.

Botón de silenciamiento y asociación del micrófono

- Presione el botón para silenciar el micrófono. Si la luz roja está encendida, el micrófono está silenciado.
- Presione el botón para desactivar el silencio del micrófono. Si la luz roja está apagada, el micrófono no está silenciado.

Control de volumen

- Para subir el volumen: desplace hacia arriba en la rueda de control.
- Para bajar el volumen: desplace hacia abajo en la rueda de control.
- Sonará un pitido cuando el volumen se ajuste al valor máximo o mínimo.

Botón de restablecimiento

- Para restablecer los auriculares: inserte un objeto puntiagudo, como un alfiler, en el orificio y presione el botón. Los auriculares se verán obligados a apagarse.

El botón de alimentación, el botón de silenciamiento/asociación del micrófono, el control de volumen y el botón de restablecimiento no están disponibles cuando los auriculares con micrófono están en modo cableado con una conexión de 3,5 mm.

Reparación

- Mantenga presionado el botón de encendido durante 3 segundos para encender los auriculares.
- Mantenga presionado el botón de silencio durante 3 segundos hasta que la luz blanca del botón de encendido comience a parpadear rápidamente.
- Conecte el transmisor USB inalámbrico a su PC hasta que su luz blanca parpadee lentamente.
- Inserte un objeto puntiagudo, como un alfiler, en el orificio del transmisor y presione el botón durante 2 segundos hasta que la luz blanca parpadee rápidamente.
- Los auriculares emitirán un sonido para indicar que se ha entrado en el modo de asociación.
- Cuando se haya asociado correctamente, las luces blancas de los auriculares y el transmisor USB inalámbrico permanecerán como una luz blanca fija.

Carga y duración de la batería

- Para cargar los auriculares: conecte el cable USB-C al puerto de carga y el otro extremo a una fuente de alimentación.
- Indicador del estado de carga:
 - Cuando está completamente cargada, la luz roja se apaga.
 - Durante la carga, la luz roja se encuentra en el modo de respiración.
 - Cuando la carga de la batería es baja, la luz roja parpadea.

Importante

1. El voltaje de entrada máximo es de 5,5 V.
2. Se recomiendan los cargadores etiquetados con voltaje de 5 V y corriente de 500 mA comprados en canales oficiales.
3. Cuando la batería se agote, recargue los auriculares lo antes posible.
4. Se recomienda cargar completamente los auriculares si no se han usado durante mucho tiempo.
5. Se recomienda conectar el micrófono con cuidado para evitar dañar el conector.
6. Por favor, no desmonte el producto ya que puede causar daños.
7. Se recomienda instalar Nahimic for Headset para disfrutar de la mejor experiencia con total funcionalidad y de la sincronización con el sistema operativo.

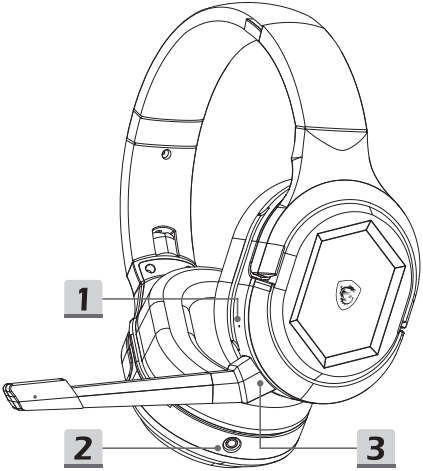
10 Türkçe

Giriş

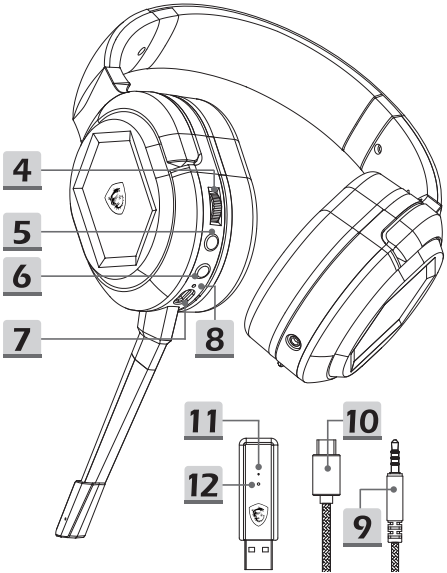
MSI IMMERSE GH50 WIRELESS'ı seçtiğiniz için teşekkür ederiz. Benzersiz ve şaşırtıcı bir ses ve oyun deneyiminin keyfini çıkarmaya hazırlanın. Bu kılavuz, bu üründen en iyi şekilde yararlanmanıza yardımcı olacak talimat ve çizimlerin yanı sıra ilk kurulum için adım adım talimatlar sağlar.

Kulaklığı herhangi bir bilgisayara ilk kez bağladığınızda, işletim sistemi cihaz sürücüsünü otomatik olarak yükler. Sürücü yüklendikten sonra bilgisayarı yeniden başlatmanız önerilir.

Genel Bakış



1. Sıfırlama Düğmesi
2. 3,5 mm Bağlantı Noktası
3. Mikrofon Bağlayıcı
(Ayrılabilir Mikrofon)



4. Ses Kontrolü
5. Mikrofon Sessiz / Eşleştirme Düğmesi
6. Güç Düğmesi
7. Şarj Bağlantı Noktası (USB-C)
8. Şarj Durumu Göstergesi
9. 3,5 mm Ses Kablosu
10. Şarj Kablosu
11. Verici Durum Göstergesi
12. Verici Eşleştirme Düğmesi

Ayarlar

Kablosuz mod

- Kablosuz USB Vericiyi bilgisayara bağlayın ve kulaklığı açın.
- Kablosuz USB Verici takıldığında Verici Durumu Göstergesi yanacaktır.
 - Beyaz ışık yanık kalırsa: kulaklık bağlı.
 - Beyaz ışık yavaş yanıp sönüyorsa: kulaklık bağlantısı kesilmiş.
 - Beyaz ışık hızla yanıp sönüyorsa: kulaklık ve verici eşleşiyor.

Kablolu mod (3,5 mm)

- 3,5 mm ses kablosunu bağlantı noktasına taktığınızda, kulaklık otomatik olarak kapanacak ve kablolu moda geçecektir.

Denetimler

Güç Düğmesi

- Açmak için: 3 saniye basılı tutun.
- Kapatmak için: 2 saniye basılı tutun.
- Kulaklık açıldığında Güç Düğmesi yanacaktır:
 - Beyaz ışık yanık kalıyor: kulaklık vericiye bağlı.
 - Beyaz ışık yavaş yanıp sönüyor: kulaklığın vericiden bağlantısı kesilmiş.
 - Beyaz ışık hızla yanıp sönüyor: kulaklık eşleşiyor.

Mikrofon Sessiz / Eşleştirme Düğmesi

- Mikrofonun sesini kapatmak için basın. Kırmızı ışık yanıyorsa, mikrofonun sesi kapatılmıştır.
- Mikrofonun sesini açmak için basın. Kırmızı ışık kapalıysa, mikrofon sessize alınmaz.

Ses Kontrolü

- Sesi açmak için: kontrol tekerleğinde yukarı kaydırın.
- Sesi kısma için: kontrol tekerleğinde aşağı kaydırın.
- Ses maksimum veya minimuma ayarlandığında bir bip sesi duyulur.

Sıfırlama Düğmesi

- Kulaklığı sıfırlamak için: deliğe iğne gibi sivri uçlu bir nesne sokun ve düğmeye basın. Ardından kulaklık kapanmaya zorlanır.

Kulaklık 3,5 mm bağlantıyla kablolu moddayken güç düğmesi, mikrofon sesini kapatma/eşleştirme düğmesi, ses kontrolü ve sıfırlama düğmesi kullanılamaz.

Yeniden eşleştirme

- Kulaklığı açmak için güç düğmesini 3 saniye basılı tutun.
- Güç düğmesindeki beyaz ışık hızla yanıp sönmeye başlayana kadar sessiz düğmesini 3 saniye basılı tutun.
- Beyaz ışığı yavaşça yanıp sönene kadar Kablosuz USB Vericiyi bilgisayara bağlayın.
- Verici üzerindeki deliğe iğne gibi sivri uçlu bir nesne sokun ve beyaz ışık hızla yanıp sönene kadar düğmeye 2 saniye basın.
- Kulaklık, eşleştirme moduna girildiğini belirtmek için bir ses çıkaracaktır.
- Başarılı bir şekilde eşleştirildiğinde, kulaklık ve Kablosuz USB Verici üzerindeki beyaz ışıklar sabit bir beyaz ışık olarak kalacaktır.

Pil Ömrü ve Şarj

- Kulaklığı şarj etmek için: USB-C kablosunu şarj bağlantı noktasına ve diğer ucunu bir güç kaynağına bağlayın.
- Şarj Durumu Göstergesi:
 - Tam şarj olduğunda, kırmızı ışık söner.
 - Şarj ederken, kırmızı ışık yanar.
 - Pil düşük, kırmızı ışık yanıp söner.

Önemli

1. Maksimum giriş voltajı 5,5V'dir.
2. Resmi kanallardan satın alınan 5V voltaj ve 500mA akım ile etiketlenmiş şarj cihazları tavsiye edilir.
3. Pil bittiğinde, lütfen kulaklığı mümkün olan en kısa sürede şarj edin.
4. Uzun süre kullanılmayacaksa kulaklığı tamamen şarj etmeniz önerilir.
5. Bağlayıcının zarar görmesini önlemek için mikrofonu nazikçe bağlamanız önerilir.
6. Hasara neden olabileceğinden lütfen ürünü sökmeyin.
7. Tam işlevsellik ve işletim sistemiyle eşitleme ile en iyi deneyimi yaşamak için Nahimic for Headset'i kurmanız önerilir.

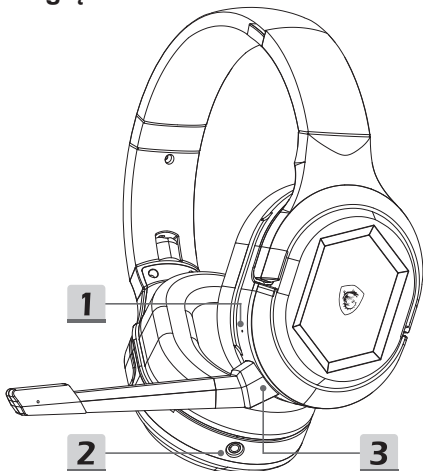
11 Polski

Wprowadzenie

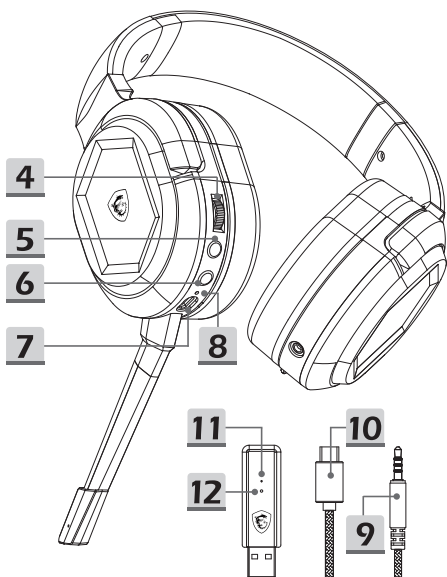
Dziękujemy za wybór zestawu słuchawkowego MSI IMMERSE GH50 WIRELESS. Zapewnia on niesamowity dźwięk i niezwykle wrażenia podczas grania w gry. Niniejsza instrukcja obsługi zawiera instrukcje i rysunki mające pomóc w pełnym wykorzystaniu możliwości produktu, a także przeprowadzeniu wstępnej konfiguracji.

Po podłączeniu zestawu słuchawkowego po raz pierwszy do dowolnego komputera w systemie operacyjnym automatycznie zainstalowany zostanie sterownik urządzenia. Po zainstalowaniu sterownika zalecane jest ponowne uruchomienie komputera.

Przegląd



1. Przycisk resetowania
2. Port 3,5 mm
3. Złącze mikrofonu
(odłączany mikrofon)



- 4. Regulacja głośności
- 5. Przycisk wyciszania mikrofonu/parowania
- 6. Przycisk zasilania
- 7. Port ładowania (USB-C)
- 8. Wskaźnik stanu ładowania
- 9. Kabel audio 3,5 mm
- 10. Kabel do ładowania
- 11. Wskaźnik stanu nadajnika
- 12. Przycisk parowania nadajnika

Konfiguracja

Tryb bezprzewodowy

- Podłącz bezprzewodowy nadajnik USB do komputera i włącz zestaw słuchawkowy.
- Po podłączeniu bezprzewodowego nadajnika USB zaświeci się wskaźnik stanu nadajnika.
 - Świeci stale na biało: zestaw słuchawkowy jest połączony.
 - Miga powoli na biało: zestaw słuchawkowy jest rozłączony.
 - Miga szybko na biało: trwa parowanie zestawu słuchawkowego i nadajnika.

Tryb przewodowy (3,5 mm)

- Po podłączeniu do portu kabla audio 3,5 mm zestaw słuchawkowy zostanie automatycznie wyłączony i przełączony do trybu przewodowego.

Elementy sterowania

Przycisk zasilania

- Aby włączyć: naciśnij i przytrzymaj przez 3 sekundy.
- Aby wyłączyć: naciśnij i przytrzymaj przez 2 sekundy.
- Po włączeniu zestawu słuchawkowego zaświeci się wskaźnik przycisku zasilania:
 - Świeci stale na biało: zestaw słuchawkowy jest połączony z nadajnikiem.
 - Miga powoli na biało: połączenie zestawu słuchawkowego z nadajnikiem zostało rozłączone.
 - Miga szybko na biało: trwa parowanie zestawu słuchawkowego.

Przycisk wyciszania mikrofonu/parowania

- Naciśnij, aby wyciszyć mikrofon. Jeśli świeci się czerwony wskaźnik, mikrofon jest wyciszony.
- Naciśnij, aby wyłączyć wyciszenie mikrofonu. Jeśli czerwony wskaźnik nie świeci, mikrofon nie jest wyciszony.

Regulacja głośności

- Aby zwiększyć głośność: przekręć kółko regulacji w górę.
- Aby zmniejszyć głośność: przekręć kółko regulacji w dół.
- Po ustawieniu maksymalnej lub minimalnej głośności rozlegnie się sygnał dźwiękowy.

Przycisk resetowania

- Aby zresetować zestaw słuchawkowy: włóż szpiczasty przedmiot, taki jak szpilka, do otworu i naciśnij przycisk. Spowoduje to wymuszenie wyłączenia zestawu słuchawkowego.

Przycisk zasilania, przycisk wyciszenia mikrofonu/parowania, regulacja głośności i przycisk resetowania są niedostępne, gdy zestaw słuchawkowy jest używany w trybie przewodowym przy połączeniu 3,5 mm.

Ponowne parowanie

- Naciśnij przycisk zasilania i przytrzymaj go przez 3 sekundy, aby włączyć zestaw słuchawkowy.
- Naciśnij przycisk wyciszania i przytrzymaj go przez 3 sekundy, aż biały wskaźnik przycisku zasilania zacznie szybko migać.
- Podłącz bezprzewodowy nadajnik USB do komputera i poczekaj, aż jego biały wskaźnik zacznie powoli migać.
- Włóż szpiczasty przedmiot, taki jak szpilka, do otworu nadajnika, naciśnij przycisk i przytrzymaj go przez 2 sekundy, aż biały wskaźnik zacznie szybko migać.
- Zestaw słuchawkowy wyemituje sygnał dźwiękowy oznaczający przejście do trybu parowania.
- Po pomyślnym sparowaniu białe wskaźniki zestawu słuchawkowego i bezprzewodowego nadajnika USB będą świecić stale na biało.

Czas pracy baterii i ładowanie

- Aby naładować zestaw słuchawkowy: podłącz kabel USB-C do portu ładowania, a drugi koniec do źródła zasilania.
- Wskaźnik stanu ładowania:
 - Po pełnym naładowaniu czerwony wskaźnik zgaśnie.
 - Podczas ładowania czerwony wskaźnik będzie świecił światłem oddychającym.
 - Przy niskim poziomie naładowania baterii czerwony wskaźnik będzie migał.

Ważne

1. Maksymalne napięcie wejściowe wynosi 5,5 V.
2. Zalecane jest używanie ładowarek o napięciu 5 V i natężeniu 500 mA kupionych za pośrednictwem oficjalnych kanałów sprzedaży.
3. Gdy bateria się rozładuje, należy ją jak najszybciej naładować.
4. W przypadku długotrwałego nieużywania zestawu słuchawkowego zalecane jest pełne naładowanie jego baterii.
5. Zaleca się delikatnie podłączać mikrofon, aby uniknąć uszkodzenia złącza.
6. Produktu nie wolno demontować, aby nie doszło do jego uszkodzenia.
7. Zalecane jest zainstalowanie programu Nahimic for Headset w celu zapewnienia najwyższej jakości, pełnej funkcjonalności i możliwości synchronizacji z systemem operacyjnym.

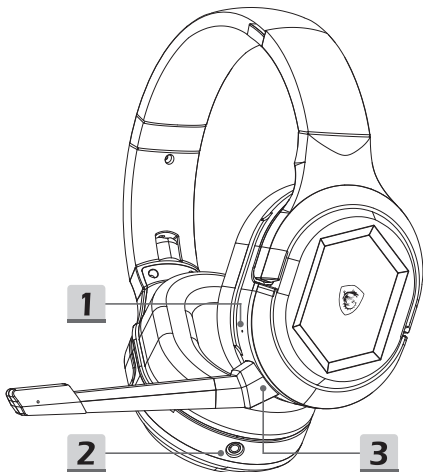
12 Italiano

Introduzione

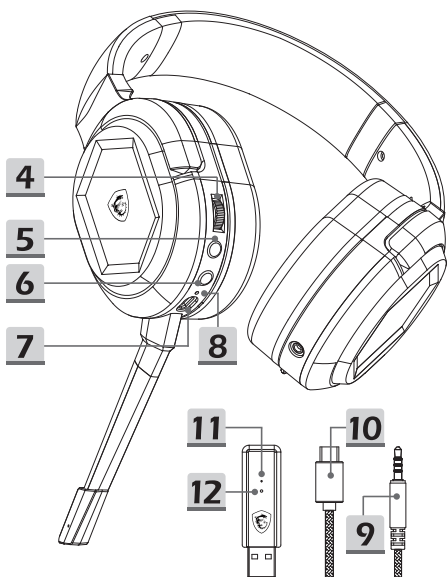
Grazie per aver scelto MSI IMMERSE GH50 WIRELESS. Preparatevi a usufruire di un'esperienza audio e di gioco sorprendente come nessun'altra. Questa guida fornisce istruzioni e illustrazioni per ottenere il massimo da questo prodotto, nonché istruzioni dettagliate per la prima configurazione.

Durante la prima connessione dell'auricolare a qualsiasi PC, il sistema operativo installa automaticamente il driver del dispositivo. Si consiglia di riavviare il PC dopo aver installato il driver.

Panoramica



1. Tasto Reset
2. Porta da 3,5 mm
3. Connettore per microfono
(microfono rimovibile)



- 4. Comando volume
- 5. Tasto di disattivazione audio microfono/associazione
- 6. Tasto di alim.
- 7. Porta di carica (USB-C)
- 8. Indicatore di stato di carica
- 9. Cavo audio da 3,5 mm
- 10. Cavo di carica
- 11. Indicatore di stato del trasmettitore
- 12. Tasto di associazione del trasmettitore

Impostazione

Modalità wireless

- Collegare il trasmettitore USB wireless al PC e accendere l'auricolare.
- L'indicatore di stato del trasmettitore si accende quando il trasmettitore USB wireless è collegato.
 - Se la spia bianca rimane accesa: l'auricolare è connesso.
 - Se la spia bianca lampeggia lentamente: l'auricolare è scollegato.
 - Se la spia bianca lampeggia velocemente: l'auricolare e il trasmettitore si stanno associando.

Modalità cablata (3,5 mm)

- Collegando il cavo audio da 3,5 mm alla porta, l'auricolare si spegne automaticamente e passa alla modalità cablata.

Comandi

Tasto di alim.

- Per accendere: tenere premuto per 3 secondi.
- Per spegnere: tenere premuto per 2 secondi.
- Il tasto di alimentazione si accende quando l'auricolare è acceso:
 - La spia bianca rimane accesa: l'auricolare è connesso al trasmettitore.
 - La spia bianca lampeggia lentamente: l'auricolare è scollegato dal trasmettitore.
 - La spia bianca lampeggia velocemente: l'auricolare è in fase di associazione.

Tasto di disattivazione audio microfono/ associazione

- Premere per disattivare l'audio del microfono. Se la spia rossa è accesa, l'audio del microfono è disattivato.
- Premere per riattivare l'audio del microfono. Se la spia rossa è spenta, l'audio del microfono non è disattivato.

Comando volume

- Per aumentare il volume: scorrere verso l'alto sulla rotellina di controllo.
- Per abbassare il volume: scorrere verso il basso sulla rotellina di controllo.
- Viene emesso un segnale acustico quando il volume viene regolato al massimo o al minimo.

Tasto Reset

- Per ripristinare l'auricolare: inserire un oggetto appuntito come uno spillo nel foro e premere il tasto. Viene quindi forzato lo spegnimento dell'auricolare.

Il tasto di alimentazione, il tasto di disattivazione audio microfono/ associazione e il tasto di ripristino non sono disponibili quando le cuffie sono in modalità cablata con un collegamento da 3,5 mm.

Nuova associazione

- Tenere premuto il tasto di alimentazione per 3 secondi per accendere l'auricolare.
- Tenere premuto il tasto di disattivazione dell'audio per 3 secondi finché la spia bianca sul tasto di alimentazione non inizia a lampeggiare rapidamente.
- Connettere il trasmettitore USB wireless al PC finché la relativa spia bianca non lampeggia lentamente.
- Inserire un oggetto appuntito come uno spillo nel foro del trasmettitore e premere il tasto per 2 secondi finché la spia bianca non lampeggia velocemente.
- L'auricolare emette un suono per indicare che è stata attivata la modalità di associazione.
- Una volta effettuata l'associazione corretta, le spie bianche sull'auricolare e sul trasmettitore USB wireless rimangono come una spia bianca fissa.

Durata e ricarica della batteria

- Per caricare l'auricolare: collegare il cavo USB-C alla porta di carica e l'altra estremità a una fonte di alimentazione.
- Indicatore di stato di carica:
 - Quando è completamente carica, la spia rossa si spegne.
 - Durante la carica, la spia rossa è intermittente.
 - Quando la batteria è scarica, la spia rossa lampeggia.

Importante

1. La tensione di ingresso massima è 5,5 V.
2. Si consigliano caricatori etichettati con tensione 5 V e corrente 500 mA acquistati dai canali ufficiali.
3. Quando la batteria è scarica, ricaricare l'auricolare prima possibile.
4. Si consiglia di caricare completamente l'auricolare se non viene utilizzato per molto tempo.
5. Si consiglia di collegare delicatamente il microfono per evitare danni al connettore.
6. Non smontare il prodotto poiché potrebbe causare danni..
7. Si consiglia di installare Nahimic for Headset per usufruire della migliore esperienza con funzionalità complete e sincronizzazione con il sistema operativo.

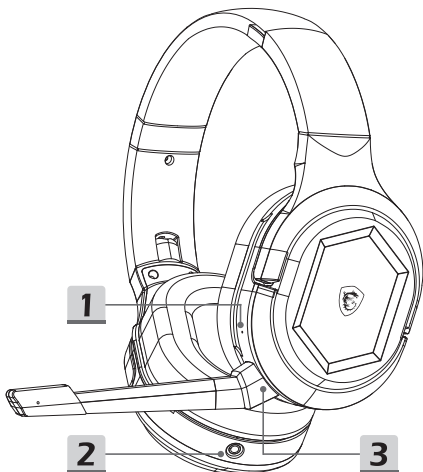
13 Português

Introdução

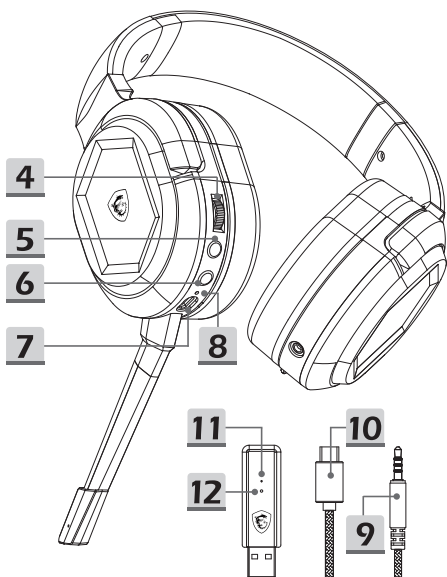
Obrigado por escolher o MSI IMMERSE GH50 WIRELESS. Prepare-se para desfrutar de uma experiência de áudio e jogo sem igual. Este guia fornece instruções e ilustrações para ajudá-lo a tirar o máximo partido deste produto, e instruções detalhadas para a primeira configuração.

Quando ligar os auscultadores a qualquer PC pela primeira vez, o sistema operativo irá instalar automaticamente o controlador do dispositivo. Recomendamos que reinicie o PC após a instalação do controlador.

Visão geral



1. Botão de reposição
2. Porta de 3,5 mm
3. Conector de microfone (microfone amovível)



- 4. Controlo do volume
- 5. Botão de emparelhamento/cancelamento de microfone
- 6. Botão de Energia
- 7. Porta de carregamento (USB-C)
- 8. Indicador de estado de carregamento
- 9. Cabo de áudio de 3,5 mm
- 10. Cabo de carregamento
- 11. Indicador de estado do transmissor
- 12. Botão de emparelhamento do transmissor

Configuração

Modo sem fios

- Ligue o transmissor USB sem fios ao PC e ligue os auscultadores.
- O indicador de estado do transmissor acende quando liga o transmissor sem fios.
 - Se a luz branca permanecer acesa: os auscultadores estão ligados.
 - Se a luz branca piscar lentamente: os auscultadores estão desligados.
 - Se a luz branca piscar rapidamente: os auscultadores e o transmissor estão emparelhados.

Modo com fios (3,5 mm)

- Quando liga o cabo de áudio de 3,5 mm à porta, os auscultadores desligam automaticamente e mudam para o modo com fios.

Controlos

Botão de Energia

- Para ligar: pressione durante 3 segundos.
- Para desligar: pressione durante 2 segundos.
- O botão de energia acende quando liga os auscultadores:
 - A luz branca permanece acesa: os auscultadores ligam ao transmissor.
 - A luz branca pisca lentamente: os auscultadores desligam do transmissor.
 - A luz branca pisca rapidamente: os auscultadores estão a emparelhar.

Botão de emparelhamento/cancelamento de microfone

- Pressione para silenciar o microfone. Se a luz vermelha estiver acesa, o microfone está desligado.
- Pressione para ligar o microfone. Se a luz vermelha estiver apagada, o microfone não está desligado.

Controlo do volume

- Para aumentar o volume: desloque a roda de controlo para cima.
- Para diminuir o volume: desloque a roda de controlo para baixo.
- Será emitido um aviso sonoro quando o volume for ajustado para o valor máximo ou mínimo.

Botão de reposição

- Para reiniciar os auscultadores: introduza um objeto pontiagudo, como um alfinete, no orifício e pressione o botão. Os auscultadores serão, então, forçados a desligar.

Os botões de energia, desativação do microfone/emparelhamento, controlo de volume e de reposição estão indisponíveis quando os auscultadores são utilizados com uma ligação de 3,5 mm.

Voltar a emparelhar

- Pressione o botão de energia durante 3 segundos para ligar os auscultadores.
- Pressione o botão de interrupção de som durante 3 segundos até a luz branca no botão de energia começar a piscar rapidamente.
- Ligue o transmissor USB sem fios ao PC até a luz branca piscar lentamente.
- Introduza um objeto pontiagudo, como um alfinete, no orifício do transmissor e pressione o botão durante 2 segundos até a luz branca piscar rapidamente.
- Os auscultadores emitem um aviso sonoro para indicar que acedeu ao modo de emparelhamento.
- Depois de efetuar o emparelhamento com êxito, as luzes brancas nos auscultadores e no transmissor USB sem fios permanecem estáticas.

Autonomia da bateria e carregamento

- Para carregar os auscultadores: ligue o cabo USB-C à porta de carregamento e a outra extremidade a uma fonte de alimentação.
- Indicador de estado de carregamento:
 - Quando o carregamento estiver concluído, a luz vermelha irá apagar.
 - Durante o carregamento, a luz vermelha fica intermitente.
 - Quando a bateria estiver fraca, a luz vermelha piscará lentamente.

Importante

1. A tensão de entrada máxima é 5,5 V.
2. Recomendamos a aquisição de carregadores com 5 V de tensão e 500 mA de corrente nos canais oficiais.
3. Quando a bateria estiver vazia, recarregue os auscultadores assim que possível.
4. Recomendamos que carregue totalmente os auscultadores se não os utilizar durante um período longo.
5. Recomendamos que ligue o microfone cuidadosamente para evitar danos no conector.
6. Não desmonte o produto, pois pode causar danos.
7. Recomendamos que instale a Nahimic for Headset para desfrutar da melhor experiência com plena funcionalidade e sincronização com o sistema operativo.

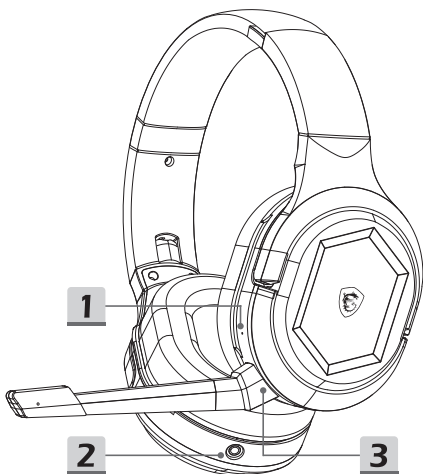
14 Nederlands

Inleiding

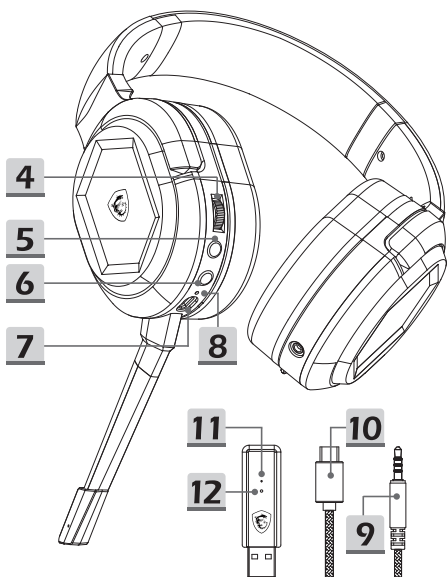
Bedankt voor het kiezen van de MSI IMMERSE GH50 WIRELESS. Maak u klaar om te genieten van een verbazingwekkende audio- en gaming-ervaring als geen ander. Deze handleiding geeft instructies en illustraties om u te helpen het beste te halen uit dit product alsook stapsgewijze instructies voor de eerste instelling.

Bij de eerste keer dat u de headset verbindt met een pc, installeert het besturingssysteem automatisch het stuurprogramma van het apparaat. Het wordt aanbevolen om de pc te herstarten nadat het stuurprogramma is geïnstalleerd.

Overzicht



1. Resetknop
2. Poort van 3,5 mm
3. Microfoonconnector
(afneembare microfoon)



- 4. Volumeregeling
- 5. Knop Microfoon dempen / Koppelen
- 6. Aan/uit-knop
- 7. Laadpoort (USB-C)
- 8. Statusindicator Opladen
- 9. Audiokabel van 3,5 mm
- 10. Oplaadkabel
- 11. Statusindicator zender
- 12. Koppelknop zender

Setup

Draadloze modus

- Verbind de draadloze USB-zender met de pc, en schakel de headset in.
- De statusindicator van de zender gaat branden wanneer de draadloze USB-zender is aangesloten.
 - Als het witte lampje aan blijft: de headset is verbonden.
 - Als het witte lampje langzaam knippert: de verbinding met de headset is verbroken.
 - Als het witte lampje snel knippert: de headset en de zender zijn bezig met koppelen.

Bekabelde modus (3,5 mm)

- Door het aansluiten van de audiokabel van 3,5 mm op de poort, wordt de headset automatisch uitgeschakeld en geschakeld naar bekabelde modus.

Bedieningen

Aan/uit-knop

- Voor inschakelen: 3 seconden ingedrukt houden.
- Voor uitschakelen: 2 seconden ingedrukt houden.
- De Aan/uit-knop gaat branden wanneer de headset is ingeschakeld:
 - Het witte lampje blijft aan: de headset is verbonden met de zender.
 - Het witte lampje knippert langzaam: de verbinding tussen de headset en de zender is verbroken.
 - Het witte lampje knippert snel: de headset is bezig met koppelen.

Knop Microfoon dempen / Koppelen

- Druk hierop om de microfoon te dempen. Als het rode lampje brandt, is de microfoon gedempt.
- Druk hierop om het dempen van de microfoon op te heffen. Als het rode lampje uit is, is de microfoon niet gedempt.

Volumeregeling

- Om het volume te verhogen: scrol met het bedieningswiel omhoog.
- Om het volume te verlagen: scrol met het bedieningswiel omlaag.
- Een piepton wordt gehoord wanneer het volume wordt afgesteld op het maximum of minimum.

Resetknop

- Om de headset te resetten: steek een puntig object zoals een pin in de opening en druk op de knop. De headset wordt dan gedwongen om uit te schakelen.

Aan/uit-knop, knop Microfoon dempen / Koppelen, volumeregeling en resetknop zijn niet beschikbaar wanneer de headset in bekabelde modus staat met een aansluiting van 3,5 mm.

Opnieuw koppelen

- Houd de Aan/uit-knop 3 seconden ingedrukt om de headset in te schakelen.
- Houd de knop Dempen 3 seconden ingedrukt tot het witte lampje op de Aan/uit-knop snel begint te knipperen.
- Verbind de draadloze USB-zender met de pc tot het witte lampje langzaam knippert.
- Steek een puntig object zoals een pin in de opening in de zender en druk 2 seconden op de knop tot het witte lampje snel knippert.
- De headset maakt een geluid om aan te geven dat de koppelmodus is geopend.
- Bij succesvol koppelen blijven de witte lampjes op de headset en de draadloze USB-zender continu branden.

Levensduur batterij en opladen

- Voor het opladen van de headset: sluit de USB-C-kabel aan op de laadpoort en het andere uiteinde op een voeding.
- Statusindicator Opladen:
 - Indien volledig opgeladen gaat het rode lampje uit.
 - Tijdens opladen ademt het rode lampje.
 - Bij een lage batterijspanning knippert het rode lampje.

Belangrijk

1. De maximum ingangsspanning is 5,5V.
2. Labels met label voor spanning van 5V en stroom van 500mA aangeschaft via officiële kanalen worden aanbevolen.
3. Wanneer de batterij leeg is, moet u de headset zo spoedig mogelijk opladen.
4. Het wordt aanbevolen om de headset volledig op te laden als het een lange tijd niet wordt gebruikt.
5. Het wordt aanbevolen om de microfoon voorzichtig aan te sluiten om schade aan de connector te voorkomen.
6. Demonteer het product niet omdat dit kan leiden tot schade.
7. Het wordt aanbevolen om Nahimic for Headset te installeren om te genieten van de beste ervaring met volledige functionaliteit en synchronisatie met het besturingssysteem.

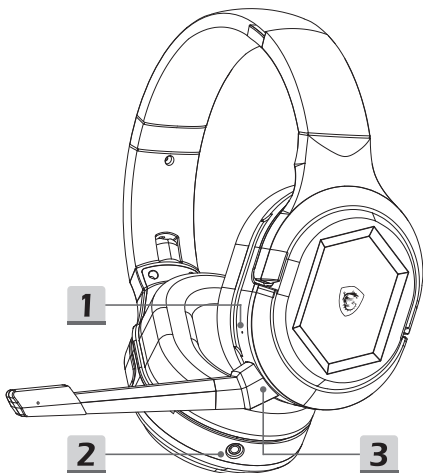
15 Deutsch

Einleitung

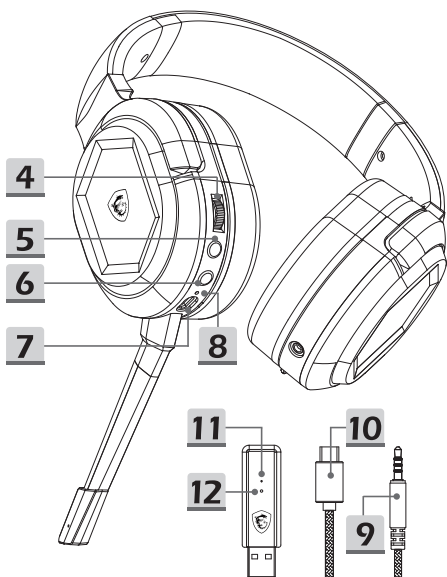
Vielen Dank, dass Sie sich für das MSI IMMERSE GH50 WIRELESS entschieden haben. Machen Sie sich bereit für ein erstaunliches Audio- und Spielerlebnis wie kein anderes. Diese Anleitung enthält Anweisungen und Abbildungen, die Ihnen helfen, das Produkt optimal zu nutzen, sowie eine schrittweise Anleitung für die erstmalige Einrichtung.

Wenn Sie das Headset zum ersten Mal an einen PC anschließen, installiert das Betriebssystem automatisch den Gerätetreiber. Es wird empfohlen, den PC nach der Installation des Treibers neu zu starten.

Überblick



1. Reset-Taste
2. 3,5 mm Anschluss
3. Mikrofonanschluss
(Abnehmbares Mikrofon)



- 4. Lautstärkeregelung
- 5. Mikrofonstummschaltungstaste / Paarungstaste
- 6. Power-Taste
- 7. Ladeanschluss (USB-C)
- 8. Ladestatusanzeige
- 9. 3,5-mm-Audiokabel
- 10. Aufladekabel
- 11. Statusanzeige des Senders
- 12. Sender-Paarungstaste

Installation

Drahtlosmodus

- Verbinden Sie den Wireless USB Transmitter mit dem PC und schalten Sie das Headset ein.
- Die Statusanzeige des Senders leuchtet auf, wenn der drahtlose USB-Sender angeschlossen ist.
 - Wenn das weiße Licht dauerhaft leuchtet: Das Headset ist angeschlossen.
 - Wenn das weiße Licht langsam blinkt: Das Headset ist nicht angeschlossen.
 - Wenn das weiße Licht schnell blinkt: Das Headset und der Sender sind gekoppelt.

Kabelgebundener Modus (3,5 mm)

- Wenn Sie das 3,5-mm-Audiokabel in den Anschluss stecken, schaltet sich das Headset automatisch aus und wechselt in den kabelgebundenen Modus.

Steuerung

Power-Taste

- Einschalten: 3 Sekunden lang gedrückt halten.
- Ausschalten: 2 Sekunden gedrückt halten.
- Die Power-Taste leuchtet, wenn das Headset eingeschaltet ist:
 - Das weiße Licht bleibt an: Das Headset ist mit dem Sender verbunden.
 - Das weiße Licht blinkt langsam: Das Headset ist mit dem Sender verbunden.
 - Wenn das weiße Licht schnell blinkt: Das Headset und der Sender sind gekoppelt.

Mikrofonstummschaltungstaste / Paarungstaste

- Drücken Sie diese Taste, um das Mikrofon stummzuschalten. Wenn das rote Licht leuchtet, ist das Mikrofon stummgeschaltet.
- Drücken Sie diese Taste, um die Stummschaltung des Mikrofons aufzuheben. Wenn das rote Licht aus ist, ist das Mikrofon nicht stummgeschaltet.

Lautstärkeregelung

- Erhöhen der Lautstärke: Scrollen Sie mit dem Steuerrad nach oben.
- Verringern der Lautstärke: Scrollen Sie am Steuerrad nach unten.
- Ein Signalton ertönt, wenn die Lautstärke auf das Maximum oder Minimum eingestellt ist

Reset-Taste

- Zurücksetzen des Headsets: Stecken Sie einen spitzen Gegenstand, z. B. eine Nadel, in das Loch und drücken Sie die Taste. Das Headset wird dann zum Herunterfahren gezwungen.

Power-Taste, Mikrofonstummschalt-/Paarungstaste, Lautstärkereglern und Reset-Taste sind nicht verfügbar, wenn sich das Headset im kabelgebundenen Modus mit einer 3,5-mm-Verbindung befindet.

Neupaarung

- Halten Sie die Einschalttaste 3 Sekunden lang gedrückt, um das Headset einzuschalten.
- Halten Sie die Stummschalttaste 3 Sekunden lang gedrückt, bis das weiße Licht auf der Einschalttaste schnell zu blinken beginnt.
- Verbinden Sie den drahtlosen USB-Sender mit dem PC, bis das weiße Licht langsam blinkt.
- Stecken Sie einen spitzen Gegenstand, z. B. eine Stecknadel, in das Loch am Sender und drücken Sie die Taste 2 Sekunden lang, bis das weiße Licht schnell blinkt.
- Das Headset gibt einen Ton aus, um anzuzeigen, dass der Kopplungsmodus aufgerufen wurde.
- Nach erfolgreicher Kopplung leuchten die weißen Lichter am Headset und am drahtlosen USB-Sender als konstantes weißes Licht.

Akkulaufzeit und Aufladen

- Laden des Headsets: Schließen Sie das USB-C-Kabel an den Ladeanschluss und das andere Ende an eine Stromquelle an.
- Ladestatus-Anzeige:
 - Wenn der Akku voll geladen ist, erlischt das rote Licht.
 - Beim Aufladen atmet das rote Licht.
 - Wenn der Akku niedrig ist, blinkt das rote Licht.

Wichtig

1. Die maximale Eingangsspannung beträgt 5,5 V.
2. Wir empfehlen Ladegeräte mit einer Spannung von 5 V und einer Stromstärke von 500 mA, die über offizielle Kanäle bezogen werden.
3. Wenn der Akku leer ist, laden Sie das Headset bitte so schnell wie möglich wieder auf.
4. Es wird empfohlen, das Headset vollständig aufzuladen, wenn es über einen längeren Zeitraum nicht benutzt wird.
5. Es wird empfohlen, das Mikrofon vorsichtig anzuschließen, um eine Beschädigung des Steckers zu vermeiden.
6. Bitte zerlegen Sie das Produkt nicht, da dies zu Schäden führen kann.
7. Es wird empfohlen, Nahimic for Headset zu installieren, um die volle Funktionalität und Synchronisation mit dem Betriebssystem zu gewährleisten.

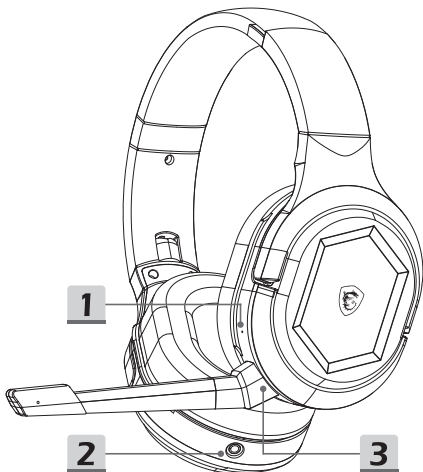
16 Русский

Введение

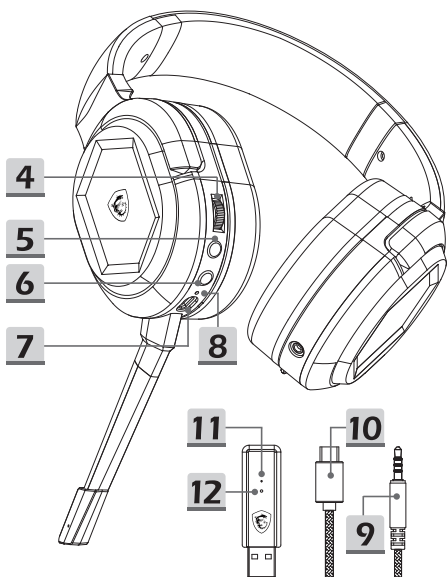
Благодарим Вас за покупку гарнитуры MSI IMMERSE GH50 WIRELESS, которая предназначена для обеспечения потрясающего воспроизведения звука и полного погружения в акустику игры. Перед использованием прочтите это руководство, в котором представлены иллюстрации продукта и инструкции по установке.

Драйвер устанавливается автоматически при первом подключении гарнитуры к компьютеру. Рекомендуется перезагрузить компьютер после установки драйвера.

Обзор



1. Кнопка перезагрузки
2. Порт 3.5мм
3. Разъем микрофона
(Съемный микрофон)



- 4. Колесико регулировки громкости
- 5. Кнопка отключения микрофона/ сопряжения
- 6. Кнопка питания
- 7. Порт зарядки (USB-C)
- 8. Индикатор зарядки
- 9. Аудиокабель 3.5 мм
- 10. Кабель для зарядки
- 11. Индикатор состояния приемника
- 12. Кнопка сопряжения приемника

Настройка

Беспроводной режим

- Подключите беспроводной USB-приемник к компьютеру и включите гарнитуру.
- Индикатор состояния приемника светится при подключении беспроводного USB-передатчика.
 - Индикатор постоянно горит белым, когда гарнитура подключена.
 - Индикатор медленно мигает белым, когда гарнитура отключена.
 - Индикатор быстро мигает белым при сопряжении гарнитуры.

Проводной режим (3.5 мм)

- При подключении аудиокабеля 3.5 мм гарнитура автоматически отключается и переключается в проводной режим.

Управление гарнитурой

Кнопка питания

- Чтобы включить гарнитуру, нажмите и удерживайте эту кнопку в течение 3 секунд.
- Чтобы выключить гарнитуру, нажмите и удерживайте эту кнопку в течение 2 секунд.
- Индикатор на кнопке питания светится, когда гарнитура включена:
 - Индикатор постоянно горит белым, когда гарнитура подключена.
 - Индикатор медленно мигает белым, когда гарнитура отключена.
 - Индикатор быстро мигает белым при сопряжении гарнитуры.

Кнопка отключения микрофона/ сопряжения

- Нажмите эту кнопку для отключения микрофон. Индикатор светится красным, когда микрофон отключен.
- Нажмите эту кнопку для включения микрофон. Индикатор гаснет, когда микрофон включен.

Регулировка громкости

- Прокрутите колесико регулировки громкости вверх, чтобы увеличить громкость.
- Прокрутите колесико регулировки громкости вниз, чтобы уменьшить громкость.
- Звуковой сигнал прозвучит, если громкость установлена на максимум или минимум.

Кнопка перезагрузки

- Чтобы перезагрузить гарнитуру, вставьте в отверстие острый предмет, например булавку или иголку, и нажмите эту кнопку. После этого гарнитура будет принудительно выключена.

Кнопка питания, кнопка отключения микрофона/ сопряжения, колесико регулировки громкости и кнопка перезагрузки будут недоступны, если к гарнитуре подключен аудиокабель 3.5 мм.

Повторное сопряжение

- Нажмите и удерживайте кнопку питания в течение 3 секунд, чтобы включить гарнитуру.
- Нажмите и удерживайте кнопку отключения микрофона в течение 3 секунд, пока индикатор на кнопке питания не начнет быстро мигать белым.
- Подключите беспроводной USB-приемник к компьютеру, пока индикатор на приемнике не начнет медленно мигать белым.
- Вставьте остроконечный предмет в отверстие на приемнике, например булавку или иголку, и нажмите и удерживайте кнопку сопряжения приемника в течение 2 секунд, пока индикатор на приемнике не начнет быстро мигать белым.
- Звуковой сигнал прозвучит, когда гарнитура переходит в режим сопряжения.
- После успешного сопряжения индикаторы на гарнитуре и приемнике светятся белым.

Зарядка гарнитуры

- Чтобы зарядить гарнитуру, подключите один конец кабеля USB-C к порту зарядки, а другой конец — к источнику питания.
- Состояния индикатора зарядки:
 - Индикатор гаснет, когда батарея полностью заряжена.
 - Индикатор светится «дышащим» красным светом, когда батарея заряжается.
 - Индикатор мигает красным, когда батарея значительно разряжена.

Внимание

1. Максимальное входное напряжение – 5.5В.
2. Рекомендуется использовать зарядные устройства 5В/0.5А, приобретенные в официальных магазинах.
3. Зарядите батарея как можно скорее, если она полностью разряжена.
4. Рекомендуется полностью зарядить гарнитуру при длительном ее неиспользовании.
5. Во избежание повреждения разъема рекомендуется подключать микрофон осторожно.
6. Пожалуйста, не разбирайте гарнитуру самостоятельно, так как это может привести к ее повреждению.
7. Рекомендуется установить утилиту «Nahimic for Headset», чтобы насладиться звучанием максимального качества с полной функциональностью и синхронизацией с операционной системой.

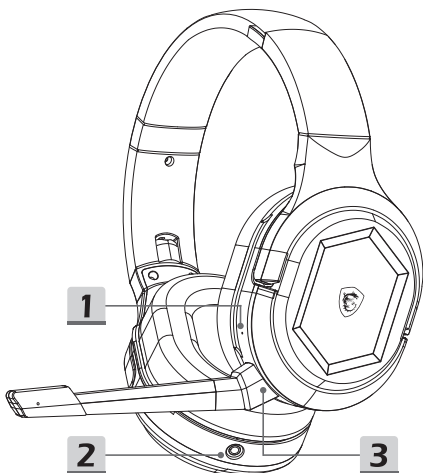
17 Български

Въведение

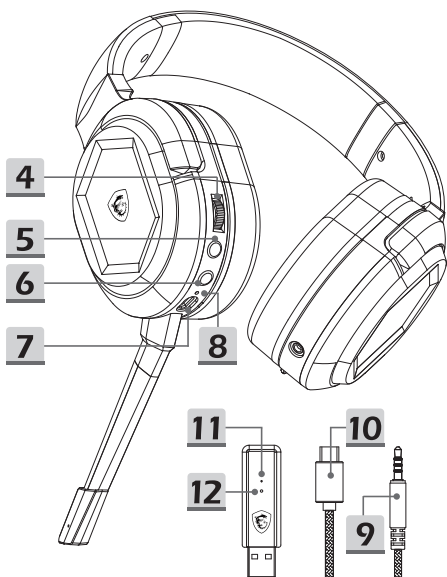
Благодарим ви, че избрахте MSI IMMERSE GH50 WIRELESS. Пригответе се да се насладите на едно невероятно аудио- и игрово изживяване без аналог. Това ръководство предоставя инструкции и илюстрации, за да ви помогне да извлечете максимума от този продукт, както и инструкции стъпка по стъпка за настройка при първа употреба.

По време на първото свързване на слушалките към който и да е компютър операционната система автоматично ще инсталира драйвера на устройството. Препоръчително е да рестартирате компютъра след инсталиране на драйвера.

Общ преглед



1. Бутон за нулиране
2. Порт 3,5 mm
3. Конектор за микрофон
(Свалящ се микрофон)



- 4. Управление на звука
- 5. Бутон за спиране на микрофона / сдвояване
- 6. Бутон за захранване
- 7. Порт за зареждане (USB-C)
- 8. Индикатор за състоянието на зареждане
- 9. Аудиокабел 3,5 mm
- 10. Кабел за зареждане
- 11. Индикатор за състоянието на предаване
- 12. Бутон за сдвояване с предавател

Инсталиране

Безжичен режим

- Свържете безжичния USB предавател към компютъра и включете слушалките.
- Индикаторът за състоянието на предаване ще светне, когато безжичният USB предавател е включен.
 - Ако бялата светлина остане включена: слушалките са свързани.
 - Ако бялата светлина мига бавно: слушалките са разединени.
 - Ако бялата светлина мига бързо: слушалките и предавателят са в процес на сдвояване.

Режим с кабел (3,5 mm)

- Чрез включване на аудиокабел 3,5 mm в порта слушалките автоматично ще се изключат и ще преминат към режим с кабел.

Бутони

Бутон за захранване

- За включване: натиснете и задръжте за 3 секунди.
- За изключване: натиснете и задръжте за 2 секунди.
- Бутонът за захранване ще светне, когато слушалките са включени:
 - Бялата светлина остава включена: слушалките са свързани с предавателя.
 - Бялата светлина мига бавно: слушалките са изключени от предавателя.
 - Бялата светлина мига бързо: слушалките са в процес на сдвояване.

Бутон за спиране на микрофона / сдвояване

- Натиснете, за да заглушите микрофона. Ако червената светлина свети, микрофонът е заглушен.
- Натиснете, за да включите микрофона. Ако червената светлина не свети, микрофонът не е заглушен.

Управление на звука

- За усилване на звука: превъртете нагоре колелото за управление.
- За намаляване на звука: превъртете надолу колелото за управление.
- Ще прозвучи звуков сигнал, когато силата на звука се регулира до максималното или минималното ниво.

Бутон за нулиране

- За да нулирате слушалките: поставете остър предмет, като например карфица, в отвора и натиснете бутона. След това слушалките ще бъдат принудени да се изключат.

Бутонът за захранването, бутонът за изключване на звука/ сдвояване на микрофона и бутонът за нулиране са недостъпни, когато слушалките са в кабелен режим с 3,5 mm свързване.

Повторно сдвояване

- Натиснете и задръжте бутона за захранване за 3 секунди, за да включите слушалките.
- Натиснете и задръжте бутона за изключване на звука за 3 секунди, докато бялата светлина на бутона за захранване започне да мига бързо.
- Свържете безжичния USB предавател към компютъра, докато бялата светлина започне да мига бавно.
- Поставете остър предмет, например карфица, в отвора на предавателя и натиснете бутона за 2 секунди, докато бялата светлина започне да мига бързо.
- Слушалките ще издадат звуков сигнал, за да покажат, че са в режим на сдвояване.
- При успешно сдвояване белите светлини на слушалките и безжичният USB предавател ще светят постоянно в бяло.

Живот на батерията и зареждане

- За да заредите слушалките: свържете USB-C кабела към порта за зареждане, а другия край към източник на захранване.
- Индикатор за състоянието на зареждане:
 - При пълно зареждане, червената светлина се изключва.
 - При зареждане червената светлина променя нюанса си.
 - Когато нивото на батерията е ниско, червеният индикатор мига.

Важно

1. Максималното входно напрежение е 5,5 V.
2. Препоръчват се зарядни устройства, обозначени с 5 V напрежение и 500 mA ток, закупени от официални представителства.
3. Когато батерията е изтощена, заредете слушалките възможно най-скоро.
4. Препоръчително е да заредите напълно слушалките, ако не се използват дълго време.
5. Препоръчително е да свържете микрофона внимателно, за да предотвратите повреда на конектора.
6. Не разглобявайте продукта, тъй като това може да причини повреда.
7. Препоръчително е да инсталирате Nahimic for Headset, за да се насладите на най-доброто изживяване с пълна функционалност и синхронизация с операционната система.

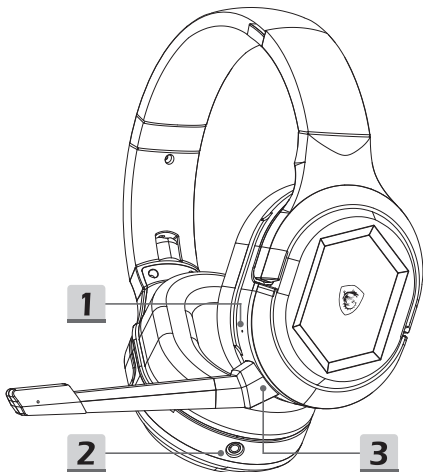
18 Dansk

Indledning

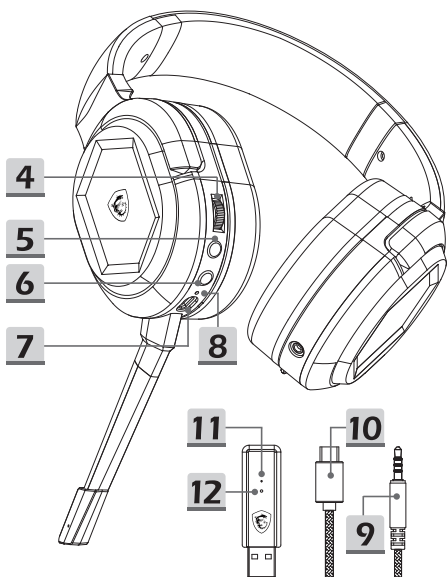
Tak for dit valg af MSI IMMERSE GH50 WIRELESS. Produktet har en fantastisk lyd kvalitet, så du får en spiloplevelse som ingen anden. Denne vejledning indeholder instruktioner og billeder, så du kan få det mest muligt ud af dette produkt. Vejledningen har også trinvisse instruktioner til førstegangsopsætning.

Headsettets driver installeres automatisk, når headsettet sluttes til en computer for første gang. Det anbefales at genstarte computeren, når driveren er blevet installeret.

Oversigt



1. Nulstil-knap
2. 3,5 mm stik
3. Mikrofonstik
(aftagelige mikrofon)



- 4. Lydstyrkejustering
- 5. Knap til at slå lyden i mikrofonen fra og til parring
- 6. Tænd/sluk-knap
- 7. Opladningsport (USB-C)
- 8. Opladningsindikator
- 9. 3,5 mm lyd kabel
- 10. Ladekabel
- 11. Senderindikator
- 12. Knap til parring med senderen

Konfigurering

Trådløs funktion

- Sæt den trådløse USB-sender i computeren, og tænd for headsettet.
- Senderindikatoren lyser, når den trådløse USB-sender tilsluttes.
 - Hvis det hvide lys lyser, er headsettet forbundet.
 - Hvis det hvide lys blinker langsomt, er headsettet afbrudt.
 - Hvis det hvide lys blinker hurtigt, er headsettet og senderen ved at parre.

Kabelforbundet brug (3,5 mm)

- Når 3,5 mm lyd-kablet sluttes til computeren, slukker headsettet automatisk og skifter til kabelfunktionen.

Betjeningsknapper

Tænd/sluk-knap

- For at tænde produktet, skal du holde knappen nede i 3 sekunder.
- For at slukke produktet, skal du holde knappen nede i 2 sekunder.
- Tænd/sluk-knappen lyser, når headsettet er tændt:
 - Hvis det hvide lys lyser, er headsettet forbundet til senderen.
 - Hvis det hvide lys blinker langsomt, er headsettet afbrudt fra senderen.
 - Hvis det hvide lys blinker hurtigt, er headsettet ved at parre med en anden enhed.

Knap til at slå lyden i mikrofonen fra og til parring

- Trykkes, for at slå mikrofonen fra. Hvis det røde lys lyser, er mikrofonen slået fra.
- Trykkes, for at slå mikrofonen til. Hvis det røde lys ikke lyser, er mikrofonens lyd ikke slået fra.

Lydstyrkejustering

- Rul hjulknappen opad for, at skruer op for lyden.
- Rul hjulknappen nedad for, at skruer ned for lyden.
- Der lyder et bip, hvis du skruer helt op eller ned for lydstyrken.

Nulstil-knap

- For at nulstille headsettet, skal du stikke en spids genstand, såsom en stift, i hullet, og tryk på knappen i hullet. Herefter tvinges headsettet til, at slukke.

Tænd/sluk-knappen, mikrofonlyd fra/parringsknappen, lydstyrkeknappen og nulstillingsknappen kan ikke bruges, når hovedtelefonerne er kabelforbundet via 3,5 mm lydstikket.

Sådan parres produktet igen

- Hold tænd/sluk-knappen nede i 3 sekunder for, at tænde headsettet.
- Hold lydløs-knappen nede i 3 sekunder, indtil det hvide lys på tænd/sluk-knappen blinker hurtigt.
- Sæt den trådløse USB-sender i computeren, indtil dens hvide lys blinker langsomt.
- Stik en spids genstand, såsom en stift, i hullet på senderen, og hold knappen i hullet nede i 2 sekunder, indtil det hvide lys blinker hurtigt.
- Headsettet siger en lyd for at vise, at parringsfunktionen er blevet slået til.
- Når enhederne er blevet parret, lyser de hvide lys både på headsettet og den trådløse USB-sender.

Batteriets driftstid og opladning af batteriet

- For at oplade headsettet, skal du slutte den ene ende af USB-C-kablet til opladningsporten og den anden ende til en strømkilde.
- Opladningsindikator:
 - Det røde indikatorlys går ud, når batteriet er ladet helt op.
 - Det røde lys blinker langsomt under opladningen.
 - Når batteriet er ved at løbe tør for strøm, begynder det røde indikatorlys at blinke.

Vigtigt

1. Den maksimale indgangsspænding er 5,5 V.
2. Det anbefales, at brugere opladere, der er mærket med 5 V spænding og 500 mA strøm, som kan købes i almindelig handel.
3. Når batteriet er løbet tør for strøm, skal du genoplade headsettet hurtigt muligt.
4. Det anbefales at oplade headsettet helt, hvis det ikke skal bruges i længere tid.
5. Det anbefales at tilslutte mikrofonen forsigtigt, så stikket ikke beskadiges.
6. Undlad venligst at skille produktet ad, da dette kan føre til skader.
7. Det anbefales at installere programmet Nahimic for Headset, så du får det mest mulige ud af produktet og den bedste synkronisering med operativsystemet.

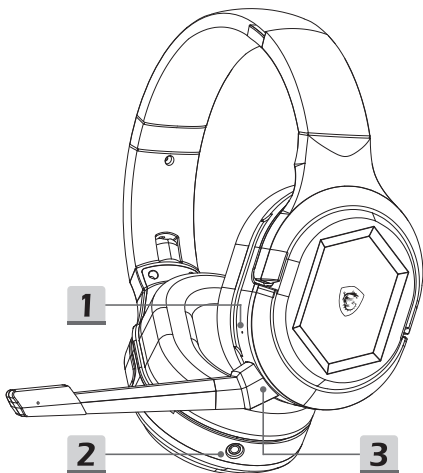
19 Suomi

Johdanto

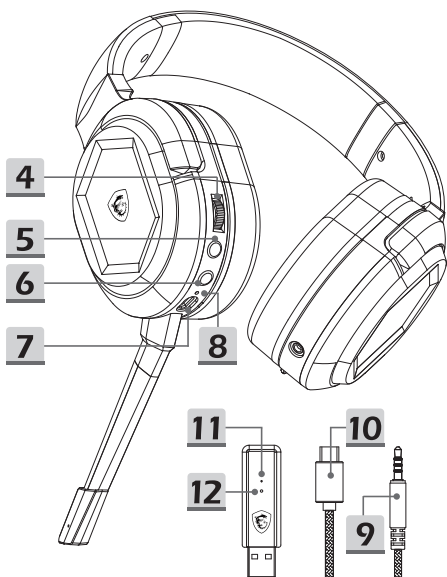
Kiitos, että valitsit MSI IMMERSE GH50 WIRELESSin. Valmistaudu nauttimaan hämmästyttävämmästä ääni- ja pelikokemuksesta kuin kukaan muu. Tämä opas sisältää ohjeita ja kuvia, jotka auttavat sinua saamaan kaiken irti tästä tuotteesta, sekä vaiheittaiset ohjeet ensiasennusta varten.

Kun liität kuulokkeen ensimmäistä kertaa mihin tahansa tietokoneeseen, käyttöjärjestelmä asentaa laiteohjaimen automaattisesti. On suositeltavaa käynnistää tietokone uudelleen ohjaimen asennuksen jälkeen.

Yleiskatsaus



1. Nollaus-painike
2. 3,5 mm portti
3. Mikrofonin liitin
(Irrotettava mikrofoni)



4. Äänenvoimakkuuden säätö
5. Mikrofonin mykistys/pariliitospainike
6. Power Button (Virtapainike)
7. Latausportti (USB-C)
8. Lataustilan ilmaisin
9. 3,5 mm audiokaapeli
10. Latauskaapeli
11. Lähettimen tilan ilmaisin
12. Lähettimen pariliitospainike

Asetus

Langaton tila

- Liitä langaton USB-lähetin tietokoneeseen ja käynnistä kuulokkeet.
- Lähettimen tilan merkkivalo syttyy, kun langaton USB-lähetin on kytketty.
 - Jos valkoinen valo jää palamaan: kuulokkeet on kytketty.
 - Jos valkoinen valo vilkkuu hitaasti: kuulokemikrofoni on irrotettu.
 - Jos valkoinen valo vilkkuu nopeasti: kuulokkeet ja lähetin muodostavat pariliitoksen.

Langallinen tila (3,5 mm)

- Kun liität 3,5 mm:n äänikaapelin porttiin, kuulokkeet sammuvat automaattisesti ja siirtyvät langalliseen tilaan.

Ohjaimet

Power Button (Virtapainike)

- Virran kytkeminen: paina ja pidä painettuna 3 sekuntia.
- Virran sammuttaminen: paina ja pidä painettuna 2 sekuntia.
- Virtapainike syttyy, kun kuulokkeet kytketään päälle:
 - Valkoinen valo jää palamaan: kuulokemikrofoni on kytketty lähettimeen.
 - Valkoinen valo vilkkuu hitaasti: kuulokemikrofoni on irrotettu lähettimestä.
 - Valkoinen valo vilkkuu nopeasti: kuulokkeet muodostavat pariliitoksen.

Mikrofonin mykistys/pariliitospainike

- Paina mykistääksesi mikrofonin. Jos punainen valo palaa, mikrofoni on mykistetty.
- Paina poistaaksesi mikrofonin mykistyksen. Jos punainen valo ei pala, mikrofonia ei ole mykistetty.

Äänenvoimakkuuden säätö

- Äänenvoimakkuuden lisääminen: vieritä pyörää ylöspäin.
- Äänenvoimakkuuden vähentäminen: vieritä pyörää alaspäin.
- Äänimerkki kuuluu, kun äänenvoimakkuus säädetään maksimi- tai minimitasolle.

Nollaus-painike

- Kuulokkeiden nollaaminen: työnnä terävä esine, kuten tappi, reikään ja paina painiketta. Kuulokkeet pakotetaan sitten sammumaan.

Virtapainike, mikrofonin mykistys-/pariliitospainike, äänenvoimakkuuden säädin ja nollauspainike eivät ole käytettävissä, kun kuulokemikrofoni on langallisessa tilassa, jossa on 3,5 mm:n yhteys.

Pariliitos uudelleen

- Paina virtapainiketta 3 sekunnin ajan käynnistääksesi kuulokkeet.
- Pidä mykistyspainiketta painettuna 3 sekunnin ajan, kunnes virtapainikkeen valkoinen valo alkaa vilkkua nopeasti.
- Liitä langaton USB-lähetin tietokoneeseen, kunnes sen valkoinen valo vilkkuu hitaasti.
- Aseta terävä esine, kuten tappi, lähettimen reikään ja paina painiketta 2 sekunnin ajan, kunnes valkoinen valo vilkkuu nopeasti.
- Kuulokemikrofonista kuuluu merkkiääni, joka osoittaa, että pariliitostilaan on siirrytty.
- Kun pariliitos on muodostettu onnistuneesti, kuulokkeiden ja langattoman USB-lähettimen valkoiset valot pysyvät tasaisena valkoisena valona.

Akun kesto ja lataus

- Kuulokkeiden lataaminen: Liitä USB-C-kaapeli latausporttiin ja toinen pää virtalähteeseen.
- Lataustilan ilmaisin:
 - Kun ladattu täyteen, punainen valo sammuu.
 - Latauksen aikana punainen valo hengittää.
 - Kun akun varaus on vähissä, punainen valo vilkkuu.

Tärkeää

1. Suurin tulojännite on 5,5 V.
2. Suositellaan virallisista kanavista ostettuja latureita, joissa on 5 V jännite ja 500 mA virta.
3. Kun akku on tyhjä, lataa kuulokkeet mahdollisimman pian.
4. On suositeltavaa ladata kuulokkeet täyteen, jos niitä ei käytetä pitkään aikaan.
5. On suositeltavaa kytkeä mikrofoni varovasti, jotta liitin ei vaurioidukaan.
6. Älä pura tuotetta, koska se voi aiheuttaa vaurioita.
7. On suositeltavaa asentaa Nahimic for Headset, jotta saat parhaan kokemuksen täydellä toiminnallisuudella ja synkronoidulla käyttöjärjestelmään.

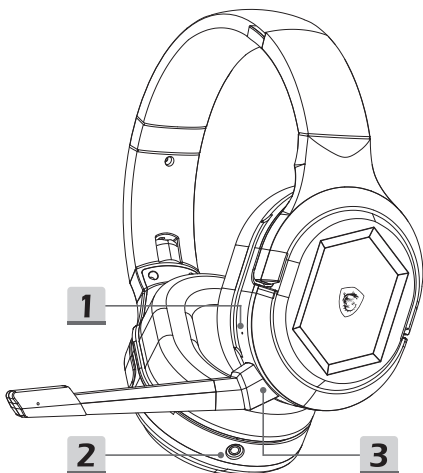
20 Magyar

Bevezetés

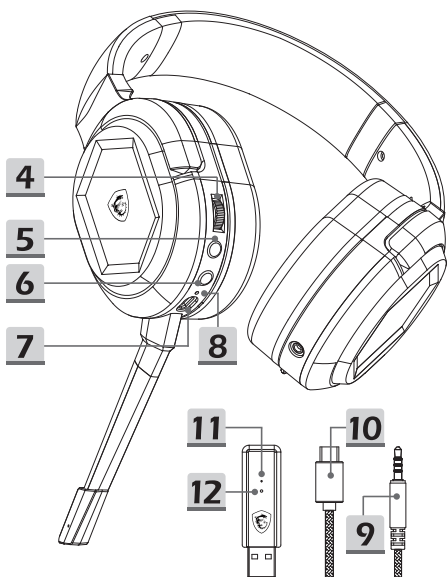
Köszönjük, hogy az MSI IMMERSE GH50 WIRELESS készüléket választotta! Készüljön fel a lenyűgöző hang- és játékményre, amelyhez foghatót még senki sem látott! Ez az útmutató utasításokat és illusztrációkat tartalmaz, hogy a legtöbbet hozhassa ki a termékből, valamint lépésről lépésre útmutatást ad az első beállításhoz.

A headset bármilyen PC-hez történő első csatlakoztatása során az operációs rendszer automatikusan telepíti az illesztőprogramot. Az illesztőprogram telepítése után ajánlott újraindítani a számítógépet.

Áttekintés



1. „Reset” (Visszaállítás) gomb
2. 3,5 mm-es port
3. Mikrofoncsatlakozó
(Leválasztható mikrofon)



- 4. Hangerő-szabályozó
- 5. Mikrofon némitás / párosítás gomb
- 6. Főkapcsoló gomb
- 7. Töltőaljzat (USB-C)
- 8. Töltési állapotjelző
- 9. 3,5 mm-es audiókábel
- 10. Töltőkábel
- 11. Adókészülék állapotjelzője
- 12. Adókészülék párosító gomb

Beállítás

Vezeték nélküli mód

- Csatlakoztassa a vezeték nélküli USB-adóegységet a számítógéphez, és kapcsolja be a headsetet.
- Az adóegység állapotjelzője világít, ha a vezeték nélküli USB-adóegység be van dugva.
 - Ha a fehér fény világít: a headset csatlakoztatva van.
 - Ha a fehér fény lassan villog: a headset nincs csatlakoztatva.
 - Ha a fehér fény gyorsan villog: a headset és az adóegység párosítása van folyamatban.

Vezetékes üzemmód (3,5 mm)

- A 3,5 mm-es audiókábel csatlakoztatásával a headset automatikusan kikapcsolódik és átkapcsol vezetékes üzemmódba.

Vezérlések

Főkapcsoló gomb

- Bekapcsolás: nyomja meg és tartsa lenyomva 3 másodpercig.
- Kikapcsolás: nyomja meg és tartsa lenyomva 2 másodpercig.
- A főkapcsoló gomb világít, amikor a headset be van kapcsolva:
 - A fehér fény világít: a headset csatlakoztatva van az adóhoz.
 - A fehér fény lassan villog: a headset le van választva az adóról.
 - A fehér fény gyorsan villog: a headset párosítása folyamatban van.

Mikrofon némítás / párosítás gomb

- Nyomja meg a mikrofon némításához. Ha a piros lámpa világít, a mikrofon el van némítva.
- Nyomja meg a mikrofon némításának megszüntetéséhez. Ha a piros fény nem világít, a mikrofon nincs elnémítva.

Hangerő-szabályozó

- A hangerő növelése: görgessen felfelé a vezérlőkerékkel.
- A hangerő csökkentése: görgessen lefelé a vezérlőkerékkel.
- A hangerő maximális vagy minimális értékre történő beállítása során hangjelzés hallható.

Visszaállítás gomb

- A headset visszaállítása: illesszen egy hegyes tárgyat, például egy tűt a lyukba, és nyomja meg a gombot. A headset ekkor kikapcsolásra kényszerül.

A főkapcsoló gomb, a mikrofon némító / párosítás gomb, a hangerőszabályozó és az alaphelyzet gomb nem érhető el, ha a fejhallgató vezetékes üzemmódban van 3,5 mm-es csatlakozó használata mellett.

Újrapárosítás

- A headset bekapcsolásához tartsa lenyomva a főkapcsoló gombot 3 másodpercig.
- Tartsa nyomva a némító gombot 3 másodpercig, amíg a főkapcsoló gombon lévő fehér fény gyorsan villogni nem kezd.
- Csatlakoztassa a vezeték nélküli USB-adóegységet a számítógéphez, amíg a fehér fénye lassan elkezd villogni.
- Illesszen egy hegyes tárgyat, például egy gombostűt az adóegységen lévő lyukba, és nyomja meg a gombot 2 másodpercig, amíg a fehér fény gyorsan elkezd villogni.
- A headset hangjelzéssel jelzi, hogy a párosítási módba lépett.
- Sikeres párosítás esetén a headset és a vezeték nélküli USB-adóegység fehér lámpája folyamatosan fehér fénnel világít.

Az akkumulátor élettartama és töltése

- A headset töltéséhez: csatlakoztassa az USB-C-kábelt a töltőaljzathoz, a másik végét pedig egy áramforráshoz.
- Töltési állapotjelző:
 - Ha teljesen feltöltődött, a vörös lámpa kialszik.
 - Töltés közben a piros fény lélegzik.
 - Ha az akkumulátor töltöttsége alacsony, a vörös lámpa villog.

Fontos

1. A maximális bemeneti feszültség 5,5 V.
2. A hivatalos csatornákon vásárolt, 5 V feszültséggel és 500 mA árammal működő töltők ajánlottak.
3. Ha az akkumulátor lemerült, kérjük, mielőbb töltsse fel a headsetet.
4. Ajánlott a headsetet teljesen feltölteni, ha hosszabb ideig nem használja.
5. A csatlakozó sérülésének elkerülése érdekében ajánlott a mikrofont óvatosan csatlakoztatni.
6. Kérjük, ne szerelje szét a terméket, mivel ez rongálódást okozhat.
7. A teljes funkcionalitás és az operációs rendszerrel való szinkronizálás érdekében ajánlott telepíteni a Nahimic for Headset alkalmazást, hogy a legjobb élményben lehessen része.

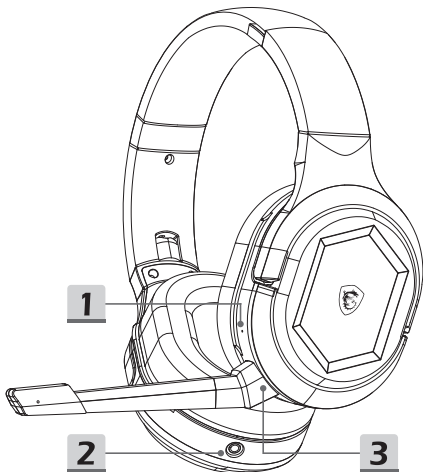
21 Norsk

Introduksjon

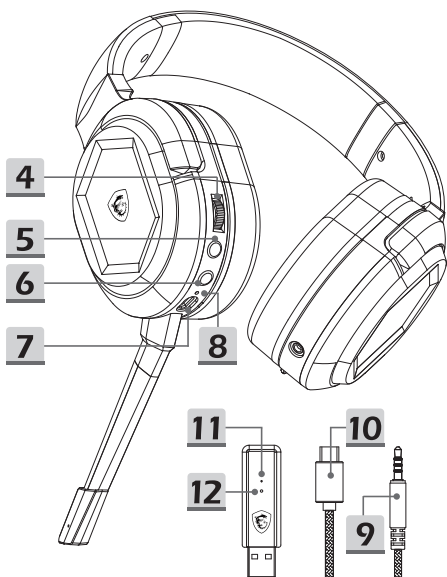
Takk for at du valgte MSI IMMERSE GH50 WIRELESS. Gjør deg klar til å få en forbløffende lyd- og spillopplevelse som ingen andre. Denne veiledningen har instruksjoner og illustrasjoner som hjelper deg med å få mest mulig ut av dette produktet, samt trinnvise instruksjoner for førstegangsoppsett.

Første gang du kobler headsettet til en PC, vil installerer operativsystemet enhetsdriveren automatisk. Det anbefales å starte PC-en på nytt etter at driveren er installert.

Oversikt



1. Tilbakestillingsknapp
2. 3,5 mm-port
3. Mikrofonkontakt
(Avtakbar mikrofon)



- 4. Lydstyrkekontroll
- 5. Mikrofondemping / paringsknapp
- 6. Strømknapp
- 7. Ladeport (USB-C)
- 8. Ladestatusindikator
- 9. 3,5 mm lyd kabel
- 10. Ladekabel
- 11. Senderstatusindikator
- 12. Senderparingsknapp

Oppsett

Trådløs modus

- Koble den trådløse USB-senderen til PC-en, og slå på headsettet.
- Indikatoren for senderstatus lyser når den trådløse USB-senderen er koblet til.
 - Hvis den hvite lampen fortsetter å lyse, er headsettet tilkoblet.
 - Hvis den hvite lampen blinker sakte, er headsettet frakoblet.
 - Hvis den hvite lampen blinker raskt, pares headsettet med senderen.

Kablet modus (3,5 mm)

- Når 3,5 mm-lydkabelen kobles til porten, slås headsettet automatisk av og bytter til kablet modus.

Kontroller

Strømknapp

- Slå på ved å holde inne i 3 sekunder.
- Slå av ved å holde inne i 2 sekunder.
- Strømknappen lyser når headsettet er slått på:
 - Den hvite lampen lyser: headsettet er koblet til senderen.
 - Den hvite lampen blinker sakte: headsettet er koblet fra senderen.
 - Hvis den hvite lampen blinker raskt, pares headsettet.

Mikrofondemping / paringsknapp

- Trykk for å dempe mikrofonen. Hvis den røde lampen lyser, er mikrofonen dempet.
- Trykk for å slå på lyden på mikrofonen igjen. Hvis den røde lampen er slukket, er mikrofonen ikke dempet.

Lydstyrkekontroll

- For å skru opp lyden blar du opp på kontrollhjulet.
- For å skru ned lyden blar du ned på kontrollhjulet.
- Det høres et pip når lyden er satt til maksimum eller minimum.

Tilbakestillingsknapp

- For å tilbakestille headsettet stikker du inn en spiss gjenstand som en pinne i hullet og trykker knappen. Headsettet tvinges da til å slå seg av.

Strømknapp, mikrofondemping / paringsknapp, volumkontroll og tilbakestillingsknapp er ikke tilgjengelige når headsettet er i kablet modus med en 3,5 mm-tilkobling.

Pare på nytt

- Hold inne strømknappen i 3 sekunder for å slå på headsettet.
- Hold inne demp-knappen i 3 sekunder til den hvite lampen på strømknappen blinker raskt.
- Koble den trådløse USB-senderen til PC-en til den hvite lampen blinker sakte.
- Sett inn en spiss gjenstand som en pinne i hullet på senderen, og trykk inn knappen i 2 sekunder til den hvite lampen blinker raskt.
- Headsettet lager en lyd for å indikere at det har gått i paringsmodus.
- Når paringen er vellykket, vil de hvite lampene på headsettet og den trådløse USB-senderen lyse konstant hvitt.

Batterilevetid og lading

- Lad opp headsettet ved å koble USB-C-kabelen til ladeporten og den andre enden til en strømkilde.
- Ladestatusindikator:
 - Når fulladet, slukkes det røde lyset.
 - Ved lading puster den røde lampen.
 - Når batteriet er lavt, blinker det røde lyset.

Viktig

1. Maksimal inngangsspenning er 5,5 V.
2. Det anbefales å bruke ladere merket med 5 V spenning og 500 mA strøm kjøpt fra offisielle kanaler.
3. Når batteriet er utladet, bør du lade opp hodesettet så snart som mulig.
4. Det anbefales å lade hodesettet helt hvis det ikke brukes over lengre tid.
5. Det anbefales å koble til mikrofonen forsiktig for å unngå skade på kontakten.
6. Ikke ta produktet fra hverandre, da det kan bli skadet.
7. Det anbefales å installere Nahimic for Headset for å få den beste opplevelsen med full funksjonalitet og synkronisering med operativsystemet.

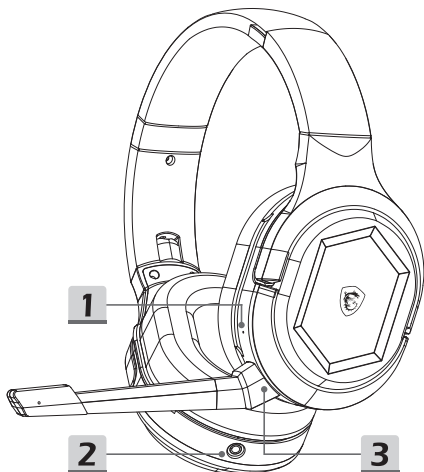
22 Română

Introducere

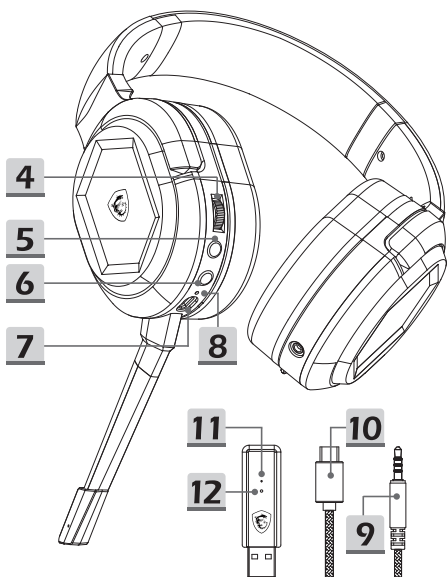
Vă mulțumim că ați ales MSI IMMERSE GH50 WIRELESS. Pregătiți-vă să vă bucurați de o experiență audio și de joc uimitoare, fără egal. Acest ghid oferă instrucțiuni și ilustrații pentru a vă ajuta să profitați la maximum de acest produs, precum și instrucțiuni pas cu pas pentru prima configurare.

La prima conectare a căștilor la orice PC, sistemul de operare va instala automat driverul dispozitivului. Se recomandă să reporniți PC-ul după instalarea driverului.

Descriere



1. Buton reset
2. Port 3,5 mm
3. Conector microfon
(Microfon detașabil)



- 4. Control volum
- 5. Închiderea microfonului / Butonul de asociere
- 6. Buton de alimentare
- 7. Port de încărcare (USB-C)
- 8. Indicator de stare de încărcare
- 9. Cablu audio de 3,5 mm
- 10. Cablu de încărcare
- 11. Indicator de stare al transmițătorului
- 12. Butonul de asociere a transmițătorului

Setup

Mod fără fir

- Conectați transmițătorul USB fără fir la PC și porniți căștile.
- Indicatorul de stare al transmițătorului se va aprinde atunci când transmițătorul USB fără fir este conectat.
 - Dacă lumina albă rămâne aprinsă: căștile sunt conectate.
 - Dacă lumina albă clipește încet: căștile sunt deconectate.
 - Dacă lumina albă clipește rapid: căștile și transmițătorul se asociază.

Mod cu fir (3,5 mm)

- Prin conectarea cablului audio de 3,5 mm în port, căștile se vor opri automat și vor trece la modul cu fir.

Controale

Buton de alimentare

- Pentru a porni: apăsați și mențineți apăsat timp de 3 secunde.
- Pentru a opri: apăsați și mențineți apăsat timp de 2 secunde.
- Butonul de alimentare se va aprinde atunci când casca este pornită:
 - Lumina albă rămâne aprinsă: casca este conectată la emițător.
 - Lumina albă clipește încet: casca este deconectată de la emițător.
 - Lumina albă clipește rapid: căștile se asociază.

Închiderea microfonului / Butonul de asociere

- Apăsați pentru a dezactiva microfonul. Dacă lumina roșie este aprinsă, microfonul este dezactivat.
- Apăsați pentru a reactiva microfonul. Dacă lumina roșie este stinsă, microfonul nu este dezactivat.

Control volum

- Pentru a mări volumul: derulați în sus pe roțița de comandă.
- Pentru a reduce volumul: derulați în jos pe roțița de comandă.
- Se va auzi un semnal sonor atunci când volumul este reglat la maxim sau minim.

Buton reset

- Pentru a reseta căștile: introduceți un obiect cu vârf subțire, cum ar fi un ac, în gaură și apăsați butonul. Căștile vor fi apoi forțate să se închidă.

Butonul de alimentare, butonul de dezactivare a microfonului / buton de asociere, controlul volumului și butonul de resetare nu sunt disponibile atunci când căștile sunt în modul cu fir cu o conexiune de 3,5 mm.

Reasociere

- Apăsați și mențineți apăsat butonul de alimentare timp de 3 secunde pentru a porni căștile.
- Țineți apăsat butonul de închidere timp de 3 secunde până când lumina albă de pe butonul de alimentare începe să clipească rapid.
- Conectați transmițătorul USB fără fir la PC până când lumina albă a acestuia clipește încet.
- Introduceți un obiect cu vârf subțire, cum ar fi un ac, în orificiul de pe emițător și apăsați butonul timp de 2 secunde până când lumina albă clipește rapid.
- Căștile vor emite un sunet pentru a indica faptul că modul de asociere a fost pornit.
- În cazul în care asocierea a fost efectuată cu succes, luminile albe de pe căști și de pe transmițătorul USB fără fir vor rămâne fixe.

Durata de viață a bateriei și încărcarea

- Pentru a încărca căștile: conectați cablul USB-C la portul de încărcare și celălalt capăt la o sursă de alimentare.
- Indicator de stare de încărcare:
 - Când este complet încărcat, lumina roșie se stinge.
 - La încărcare, lumina roșie respiră.
 - Când bateria este descărcată, lumina roșie clipește.

Important

1. Tensiunea maximă de intrare este de 5,5 V.
2. Se recomandă încărcătoarele etichetate cu o tensiune de 5 V și un curent de 500 mA, cumpărate de pe canalele oficiale.
3. Când bateria este epuizată, reîncărcați căștile cât mai curând posibil.
4. Se recomandă încărcarea completă a setului cu cască dacă acesta nu este utilizat pentru o perioadă lungă de timp.
5. Se recomandă să conectați cu grijă microfonul pentru a preveni deteriorarea conectorului.
6. Vă rugăm să nu dezamblați produsul, deoarece ar putea cauza daune.
7. Este recomandat să instalați Nahimic for Headset pentru a vă bucura de cea mai bună experiență cu funcționalitate completă și sincronizare cu sistemul de operare.

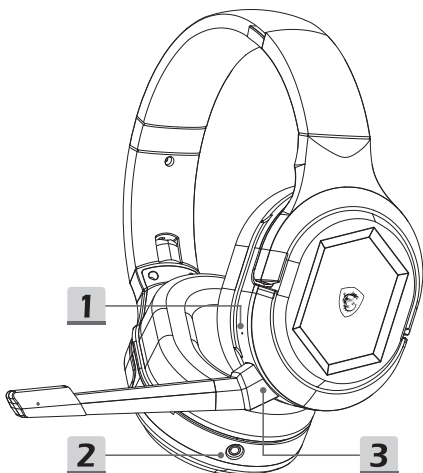
23 Slovenčina

Úvod

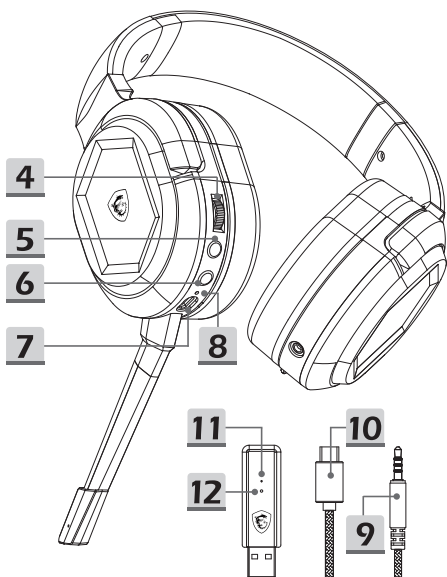
Ďakujeme vám, že ste si vybrali MSI IMMERSE GH50 WIRELESS. Pripravte sa na získanie potešenia z úžasného zvuku a herného zážitku, ktoré sa nedá s ničím iným porovnať. Tento návod poskytuje pokyny a obrázky, aby vám pomohli získať maximum z tohto výrobku, ako aj pokyny krok za krokom pre prvé nastavenie.

Počas prvého pripájania súpravy slúchadiel s mikrofónom k akémukoľvek počítaču operačný systém automaticky nainštaluje ovládač zariadenia. Odporúča sa reštartovať počítač po nainštalovaní ovládača.

Prehľad



1. Resetovacie tlačidlo
2. 3,5 mm port
3. Konektor na mikrofón
(odpojiteľný mikrofón)



- 4. Ovládač hlasitosti
- 5. Tlačidlo stlmenia mikrofónu/párovania
- 6. Hlavný vypínač
- 7. Nabíjací port (USB-C)
- 8. Indikátor stavu nabíjania
- 9. 3,5 mm zvukový kábel
- 10. Nabíjací kábel
- 11. Indikátor stavu vysielača
- 12. Tlačidlo párovania vysielača

Nastavenie

Bezdrôtový režim

- Pripojte bezdrôtový USB vysielač k počítaču a zapnite súpravu slúchadiel s mikrofónom.
- Indikátor stavu vysielača sa rozsvieti, keď sa pripojí bezdrôtový vysielač USB.
 - Ak zostane svietiť biele svetlo: súprava slúchadiel s mikrofónom je pripojená.
 - Ak biele svetlo pomaly bliká: súprava slúchadiel s mikrofónom je odpojená.
 - Ak biele svetlo rýchlo bliká: súprava slúchadiel s mikrofónom a vysielač sa párujú.

Káblový režim (3,5 mm)

- Po pripojení 3,5 mm zvukového kábla k portu sa napájanie súpravy slúchadiel s mikrofónom automaticky vypne a súprava sa prepne do káblového režimu.

Ovládacie prvky

Hlavný vypínač

- Zapnutie napájania: podržte tlačidlo stlačené na 3 sekundy.
- Vypnutie napájania: podržte tlačidlo stlačené na 2 sekundy.
- Hlavný vypínač sa rozsvieti, keď sa zapne súprava slúchadiel s mikrofónom:
 - Biele svetlo zostane svietiť: súprava slúchadiel s mikrofónom je pripojená k vysielaču.
 - Biele svetlo pomaly bliká: súprava slúchadiel s mikrofónom je odpojená od vysielača.
 - Biele svetlo rýchlo bliká: súprava slúchadiel s mikrofónom sa páruje.

Tlačidlo stlmenia mikrofónu/párovania

- Stlačením stlmíte mikrofón. Ak svieti červené svetlo, mikrofón je stlmený.
- Stlačením tlačidla zrušíte stlmenie mikrofónu. Ak červené svetlo nesvieti, mikrofón nie je stlmený.

Ovládač hlasitosti

- Ak chcete zvýšiť hlasitosť: otočte ovládacie koliesko nahor.
- Ak chcete znížiť hlasitosť: otočte ovládacie koliesko nadol.
- Keď sa hlasitosť nastaví na maximálnu alebo minimálnu úroveň, ozve sa zvukový signál.

Resetovacie tlačidlo

- Ak chcete súpravu slúchadiel s mikrofónom resetovať: vložte ostrý predmet, ako je napríklad špendlík, do otvoru a stlačte tlačidlo. Súprava slúchadiel s mikrofónom sa potom vynúteným spôsobom vypne.

Hlavný vypínač, tlačidlo stlmenia mikrofónu/párovania, tlačidlo ovládania hlasitosti a resetovacie tlačidlo sú nedostupné, keď je súprava slúchadiel s mikrofónom v režime pripojenia pomocou kábla s 3,5 mm konektorom.

Opätovné spárovanie

- Podržaním hlavného vypínača stlačeného na 3 sekundy zapnete súpravu slúchadiel s mikrofónom.
- Na 3 sekundy podržte stlačené tlačidlo stlmenia dovtedy, kým nezačne biele svetlo rýchlo blikať na hlavnom vypínači.
- Pripojte bezdrôtový vysielač USB k počítaču tak, aby jeho biele svetlo začalo blikať pomaly.
- Vložte ostrý predmet, ako je napríklad špendlík, do otvoru na vysielači a na 2 sekundy stlačte tlačidlo dovtedy, kým nezačne biele svetlo rýchlo blikať.
- Súprava slúchadiel s mikrofónom vydá zvuk, čo znamená, že súprava prešla do režimu párovania.
- Po úspešnom spárovaní zostanú biele svetlá na súprave slúchadiel s mikrofónom a bezdrôtovom vysielači USB stabilne svietiť.

Výdrž batérie a nabíjanie

- Ak chcete súpravu slúchadiel s mikrofónom nabiť: pripojte kábel USB-C k nabíjacímu portu a druhý koniec k zdroju napájania.
- Indikátor stavu nabíjania:
 - Po úplnom nabití červený indikátor zhasne.
 - Pri nabíjaní červené svetlo dýcha.
 - Keď je batéria takmer úplne vybitá, červený indikátor bliká.

Dôležité

1. Maximálne vstupné napätie je 5,5 V.
2. Odporúčajú sa nabíjačky označené 5 V napätím a 500 mA prúdom zakúpené z oficiálnych kanálov.
3. Keď je batéria vybitá, súpravu slúchadiel s mikrofónom čo najskôr nabite.
4. Odporúča sa úplne nabiť súpravu slúchadiel s mikrofónom, ak sa dlhú dobu nepoužívala.
5. Odporúča sa mikrofón pripájať opatrne, aby nedošlo k poškodeniu konektora.
6. Výrobok nerozoberajte, keďže by to mohlo spôsobiť poškodenie.
7. Pre súpravu slúchadiel s mikrofónom sa odporúča nainštalovať aplikáciu Nahimic for Headset, aby sa získalo potešenie z čo najlepšej skúsenosti so všetkými funkciami a synchronizáciou s operačným systémom.

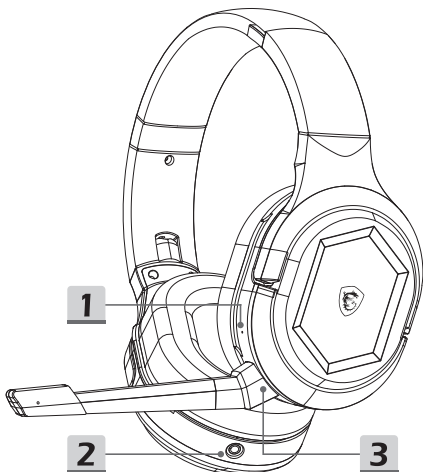
24 Svenska

Introduktion

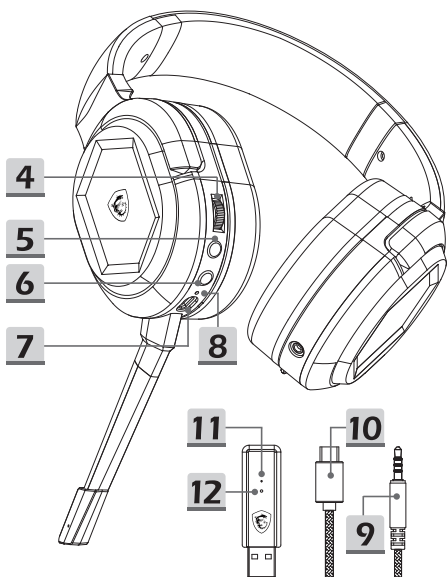
Tack för ditt val av MSI IMMERSE GH50 WIRELESS. Förbered dig på en fantastisk ljud- och spelupplevelse utöver det vanliga. Denna handledning innehåller instruktioner och illustrationer som ska hjälpa dig att få ut det mesta av produkten, och stegvisa instruktioner för första installationen.

När du ansluter headsetet till en dator för första gången, kommer operativsystemet automatiskt att installera enhetens drivrutin. Du bör starta om datorn när drivrutinen har installerats.

Översikt



1. Återställningsknapp
2. 3,5 mm port
3. Mikrofonkontakt
(Avtagbar mikrofon)



- 4. Volymkontroll
- 5. Mikr av/Länkningsknapp
- 6. Power Button (Strömknapp)
- 7. Laddningsport (USB-C)
- 8. Indikator för laddningsstatus
- 9. 3,5 mm ljudkabel
- 10. Laddningskabel
- 11. Indikator för sändarstatus
- 12. Knapp för sändarlänkning

Inställningar

Trådlöst läge

- Anslut den trådlösa USB-sändare till datorn och stäng av headsetet.
- Statusindikatorn för sändaren tänds när den trådlösa USB-sändaren är ansluten.
 - Om den vita lampan förblir tänd: headsetet är anslutet.
 - Om den vita lampan blinkar långsamt: headsetet är fränkopplat.
 - Om den vita lampan blinkar snabbt: headsetet och sändaren länkar.

Kabelanslutet läge (3,5 mm)

- Genom att ansluta 3,5 mm ljudkabeln i porten stängs headsetet automatiskt av och slår om till kabelanslutet läge.

Reglage

Power Button (Strömknapp)

- Starta: håll intryckt i 3 sekunder.
- Stäng av: håll intryckt i 2 sekunder.
- Strömbrytaren tänds när headsetet är på:
 - Den vita lampan förblir tänd: headsetet är anslutet.
 - Den vita lampan blinkar långsamt: headsetet är fränkopplat från sändaren.
 - Den vita lampan blinkar långsamt: headsetet länkar.

Mikr av/Länkningsknapp

- Tryck för att stänga av mikrofonens ljud. Om den röda lampan är tänd är mikrofonljudet avstängt.
- Tryck för att sätta på mikrofonens ljud. Om den röda lampan är släckt är mikrofonljudet på.

Volymkontroll

- För att höja volymen: skrolla upp på kontrollhjulet.
- För att sänka volymen: skrolla ned på kontrollhjulet.
- En ljudsignal hörs när volymen justeras till högsta och lägsta nivå.

Återställningsknapp

- För att återställa headsetet: stick in ett spetsigt föremål, exempelvis ett stift, i hålet och tryck på knappen. Headset tvingas då till avstängning.

Strömbrytaren, mikr av-/länkningsknappen, volymkontrollen och återställningsknappen är inte tillgängliga när headsetet är i kabelanslutet läge med en 3,5 mm kontakt.

Återlänkning

- Håll strömbrytaren intryckt i 3 sekunder för att stänga av headsetet.
- Håll ljudavstängningsknappen intryckt i 3 sekunder tills den vita lampan börjar blinka snabbt.
- Anslut den trådlösa USB-sändaren till datorn tills den vita lampan blinkar långsamt.
- Stick in ett spetsigt föremål, exempelvis ett stift, i hålet på sändaren och tryck på knappen i 2 sekunder tills den vita lampan blinkar snabbt.
- Från headsetet hörs en ljudsignal för att indikera att länkningsläget är på.
- Efter länkningen lyser de vita lamporna på headsetet och den trådlösa USB-sändaren med fast vitt ljus.

Batteritid och laddning

- För att ladda headsetet: anslut USB-C-kabeln till laddningsporten och den andra änden till en strömkälla.
- Indikator för laddningsstatus:
 - Den röd lampan släcks när batteriet är fulladdat.
 - Under laddning pulserar den röda lampan.
 - När batteriet håller på att ta slut blinkar den röda lampan.

Viktigt

1. Den maximala inspänningen är 5,5 V.
2. Laddare märkta med 5 V spänning och 500 mA ström som köps från officiella kanaler rekommenderas.
3. När batteriet är tomt ska det laddas så snart som möjligt.
4. Det bör laddas fullt om det inte ska användas under lång tid.
5. Mikrofonen bör anslutas försiktigt för att inte kontakten ska skadas.
6. Ta inte isär produkten eftersom det kan orsaka skador.
7. Nahimic for Headset bör installeras för bästa upplevelsen med full funktionalitet och synkronisering till operativsystemet.

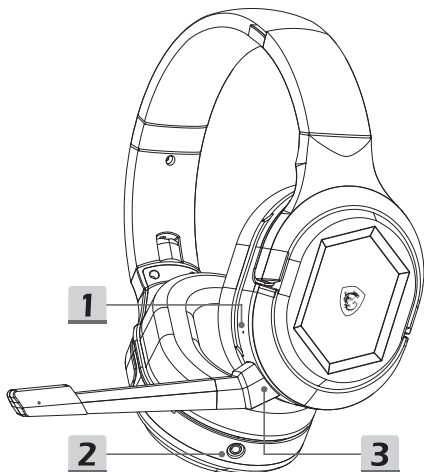
25 Čeština

Úvod

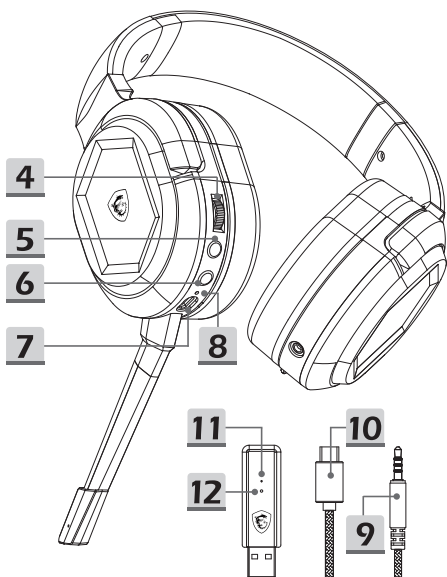
Děkujeme, že jste si vybrali MSI IMMERSE GH50 WIRELESS. Připravte se na úžasný zvuk a herní zážitek, jako nikdy předtím. Tato příručka obsahuje pokyny a ilustrace, které vám pomohou co nejlépe využít tento produkt, a také podrobné pokyny pro první nastavení.

Při prvním připojení náhlavní soupravy k libovolnému počítači operační systém automaticky nainstaluje ovladač zařízení. Po instalaci ovladače doporučujeme restartovat počítač.

Přehled



1. Resetovací tlačítko
2. 3,5mm port
3. Konektor mikrofonu
(odnímatelný mikrofon)



- 4. Ovládání hlasitosti
- 5. Tlačítko ztlumení mikrofonu/párování
- 6. Vypínač
- 7. Nabíjecí port (USB-C)
- 8. Indikátor stavu nabíjení
- 9. 3,5mm zvukový kabel
- 10. Nabíjecí kabel
- 11. Indikátor stavu vysílače
- 12. Tlačítko párování vysílače

Nastavení

Bezdrátový režim

- Připojte bezdrátový USB vysílač k počítači a zapněte náhlavní soupravu.
- Indikátor stavu vysílače se rozsvítí, když je bezdrátový vysílač USB zapojen.
 - Pokud bílý indikátor svítí: náhlavní souprava je připojena.
 - Pokud bílý indikátor bliká pomalu: náhlavní souprava je odpojena.
 - Pokud bílý indikátor bliká rychle: náhlavní souprava a vysílač se párují.

Drátový režim (3,5 mm)

- Po zapojení 3,5mm zvukového kabelu do portu se náhlavní souprava automaticky vypne a přejde do drátového režimu.

Ovládací prvky

Vypínač

- Pokyny pro zapnutí napájení: stiskněte a podržte 3 sekundy.
- Pokyny pro vypnutí napájení: stiskněte a podržte 2 sekundy.
- Vypínač se rozsvítí, když je náhlavní souprava zapnutá:
 - Bílý indikátor svítí: náhlavní souprava je připojena k vysílači.
 - Bílý indikátor bliká pomalu: náhlavní souprava je odpojena od vysílače.
 - Bílý indikátor bliká rychle: náhlavní souprava se páruje.

Tlačítko ztlumení mikrofonu/párování

- Stisknutím ztlumíte mikrofon. Pokud svítí červený indikátor, mikrofon je ztlumený.
- Stisknutím zapnete mikrofon. Pokud nesvítí červený indikátor, mikrofon není ztlumený.

Ovládání hlasitosti

- Pokyny pro zvýšení hlasitosti: otáčejte ovládacím kolečkem nahoru.
- Pokyny pro snížené hlasitosti: otáčejte ovládacím kolečkem dolů.
- Když je hlasitost nastavena na maximum nebo minimum, ozve se pípnutí.

Resetovací tlačítko

- Pokyny pro resetování náhlavní soupravy: vložte do otvoru špičatý předmět, například špendlík, a stiskněte tlačítko. Náhlavní souprava se poté nuceně vypne.

Vypínač, tlačítko ztlumení mikrofonu/párování, ovládání hlasitosti a resetovací tlačítko nejsou k dispozici, když jsou sluchátka připojena kabelem přes konektor 3,5 mm.

Opětovné spárování

- Zapněte náhlavní soupravu stisknutím a podržením vypínače po dobu 3 sekund.
- Stiskněte a podržte tlačítko ztlumení po dobu 3 sekund, dokud nezačne rychle blikat bílý indikátor na vypínači.
- Připojte bezdrátový USB vysílač k počítači, dokud jeho bílý indikátor nezačne pomalu blikat.
- Vložte špičatý předmět, například špendlík, do otvoru na vysílači a stiskněte tlačítko na 2 sekundy, dokud bílý indikátor nezačne rychle blikat.
- Náhlavní souprava vydá zvukový signál, což znamená, že byl spuštěn režim párování.
- Po úspěšném spárování budou bílé kontrolky na náhlavní soupravě a bezdrátovém USB vysílači svítit.

Životnost baterie a nabíjení

- Nabíjení náhlavní soupravy: připojte kabel USB-C k nabíjecímu portu a druhý konec ke zdroji napájení.
- Indikátor stavu nabíjení:
 - Když je baterie plně nabitá, červená kontrolka zhasne.
 - Během nabíjení červený indikátor pulzuje.
 - Při nízkém stavu baterie červená kontrolka bliká.

Důležité

1. Maximální vstupní napětí je 5,5 V.
2. Doporučujeme zakoupit nabíječky označené napětím 5 V a proudem 500mA z oficiálních kanálů.
3. Když je baterie vybitá, co nejdříve dobijte náhlavní soupravu.
4. Pokud náhlavní soupravu nebudete delší dobu používat, doporučujeme ji plně nabít.
5. Při připojování mikrofону doporučujeme postupovat opatrně, aby nedošlo k poškození konektoru.
6. Výrobek prosím nerozebírejte, mohlo by dojít k poškození.
7. Doporučujeme nainstalovat Nahimic for Headset, abyste mohli využít maximální funkčnost a synchronizaci s operačním systémem.

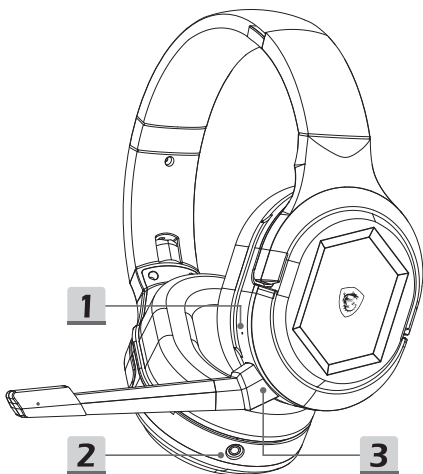
26 Українська

Вступ

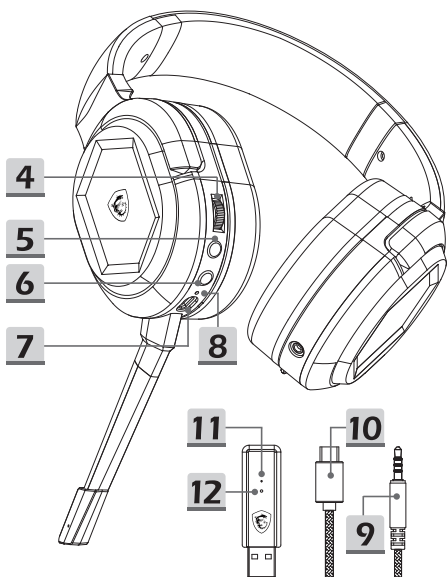
Дякуємо за вибір MSI IMMERSE GH50 WIRELESS! Відкрийте для себе незрівнянні якість аудіо та можливості для гри. Цей посібник надає інструкції та ілюстрації, які допоможуть на всіх етапах первинного налаштування і розкажуть, як отримати найбільше від користування виробом.

Під час першого підключення гарнітури до ПК операційна система автоматично встановить драйвер пристрою. Рекомендовано перезавантажити ПК після інсталяції драйвера.

Загальний Огляд



1. Кнопка «Скинути»
2. Порт 3,5 мм
3. З'єднувач мікрофона
(Знімний мікрофон)



- 4. Контроль гучності
- 5. Кнопка «Мікрофон без звуку»/«Поєднання в пару»
- 6. Кнопка живлення
- 7. Порт зарядження (USB-C)
- 8. Індикатор статусу зарядження
- 9. Кабель аудіо 3,5 мм
- 10. Кабель зарядження
- 11. Індикатор статусу передавача
- 12. Кнопка поєднання в пару передавача

Налаштування

Бездротовий режим

- Підключіть бездротовий передавач USB та увімкніть гарнітуру.
- Індикатор статусу передавача засвітиться, коли підключено Бездротовий передавач USB.
 - Постійно світиться білим: гарнітуру підключено.
 - Повільно блимає білим: гарнітуру відключено.
 - Швидко мерехтить білим: гарнітура і передавач поєднуються в пару.

Дротовий режим (3,5мм)

- При підключенні до порту кабелю аудіо 3,5 мм живлення гарнітури автоматично вимкнеться і перейде в дротовий режим.

Засоби контролю

Кнопка живлення

- Подати живлення: натисніть і утримуйте 3 секунди.
- Вимкнути живлення: натисніть і утримуйте 2 секунди.
- Коли увімкнено гарнітуру, засвітиться кнопка живлення.
 - Постійно світиться білим: гарнітуру підключено до передавача.
 - Повільно блимає білим: гарнітуру відключено від передавача.
 - Швидко мерехтить білим: поєднання гарнітури в пару.

Кнопка «Мікрофон без звуку»/«Поєднання в пару»

- Натисніть, аби вимкнути звук мікрофона. Якщо увімкнено червоне світло, мікрофон вимкнено.
- Натисніть, щоб вимкнути звук мікрофону. Якщо вимкнено червоне світло, мікрофон не вимкнено.

Контроль гучності

- Збільшити гучність: прокрутіть вгору коліщатко контролю.
- Зменшити гучність: прокрутіть вниз коліщатко контролю.
- Коли гучність буде відрегульовано на максимум або мінімум, пролунає гудок.

Кнопка «Скинути»

- Для скидання налаштувань гарнітури: вставте тонкий предмет, як-от шпильку, до отвору і натисніть на кнопку. Гарнітура примусово вимкнеться.

Кнопка живлення, кнопка «без звуку/поєднання в пару», контроль гучності і кнопка скидання на фабричні недоступні, коли гарнітура знаходиться в дротовому режимі з підключенням 3,5 мм.

Роз'єднання пари

- Натисніть і утримуйте кнопку живлення 3 секунди, щоб увімкнути гарнітуру.
- Натисніть і утримуйте кнопку «Без звуку» 3 секунди, доки кнопка живлення не почне швидко мерехтіти білим.
- Підключайте бездротовий передавач USB до ПК, доки його біле світло не почне повільно блимати.
- Вставте до отвору на передавачі тонкий предмет, як-от шпильку, і натискайте 2 секунди, доки біле світло не почне швидко мерехтіти.
- Гарнітура видасть звук, який позначатиме вхід у режим поєднання в пару.
- Після успішного поєднання в пару білі лампочки на гарнітурі та бездротовому передавачі USB світитимуться постійно.

Строк роботи акумулятора і зарядження

- Щоб зарядити гарнітуру: підключіть кабель USB-C одним кінцем до порту для зарядження, а іншим - до джерела живлення.
- Індикатор статусу зарядження:
 - При повному зарядженні червона лампочка вимикається.
 - Під час зарядження червоне світло пульсує.
 - Коли заряд акумулятора низький, мерехтить червона лампочка.

Важливо

1. Максимальна напруга входу 5,5 В.
2. Рекомендовано зарядні пристрої, придбані в офіційних представників, що мають маркування струму 5 В і 500 мА.
3. Коли акумулятор вичерпано, якнайшвидше зарядіть гарнітуру.
4. Якщо гарнітурою тривалий час не користуватимуться, радимо повністю зарядити її.
5. Рекомендовано обережно підключати мікрофон, аби не пошкодити з'єднувач.
6. Не розбирайте виріб - це може спричинити пошкодження.
7. Рекомендовано встановити Nahimic for Headset, аби отримати повну функціональність і синхронізацію з операційною системою.

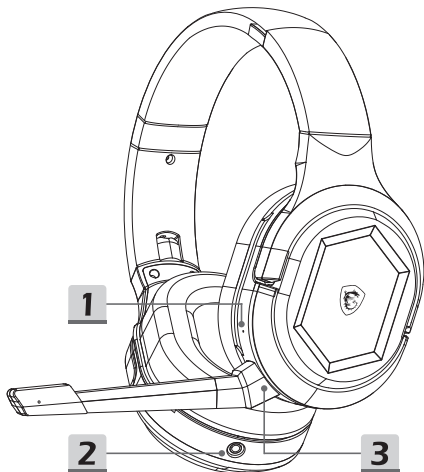
27 Ελληνικά

Εισαγωγή

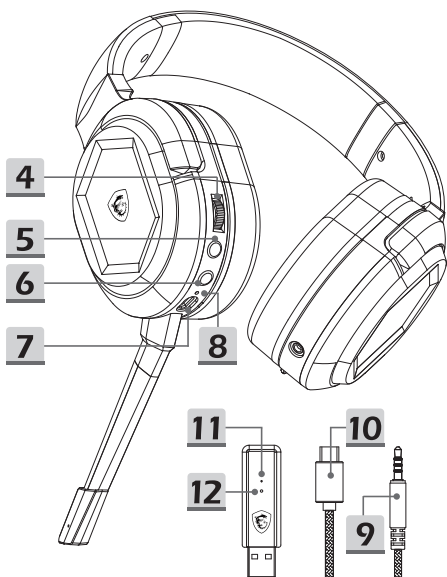
Σας ευχαριστούμε για την επιλογή των ακουστικών MSI IMMERSE GH50 WIRELESS. Ετοιμαστείτε να απολαύσετε μια συναρπαστική και μοναδική εμπειρία ήχου και παιχνιδιών. Αυτός ο οδηγός παρέχει οδηγίες και εικόνες που θα σας βοηθήσουν να αξιοποιήσετε στο έπακρο αυτό το προϊόν, καθώς και οδηγίες βήμα προς βήμα για την πρώτη εγκατάσταση.

Κατά την πρώτη σύνδεση των ακουστικών σε οποιονδήποτε υπολογιστή, το λειτουργικό σύστημα θα εγκαταστήσει αυτόματα το πρόγραμμα οδήγησης της συσκευής. Συνιστάται η επανεκκίνηση του υπολογιστή μετά την εγκατάσταση του προγράμματος οδήγησης.

Επισκόπηση



1. Πλήκτρο Επαναφοράς
2. Θύρα 3,5mm
3. Υποδοχή μικροφώνου
(Αποσπώμενο μικρόφωνο)



- 4. Ρύθμιση έντασης ήχου
- 5. Κουμπί σίγασης/Σύζευξης μικροφώνου
- 6. Κουμπί λειτουργίας
- 7. Θύρα φόρτισης (USB-C)
- 8. Ένδειξη κατάστασης φόρτισης
- 9. Καλώδιο ήχου 3,5mm
- 10. Καλώδιο φόρτισης
- 11. Ένδειξη κατάστασης πομπού
- 12. Κουμπί σύζευξης πομπού

Ρύθμιση

Ασύρματη λειτουργία

- Συνδέστε τον ασύρματο πομπό USB στον υπολογιστή και ενεργοποιήστε τα ακουστικά.
- Η ένδειξη κατάστασης πομπού ανάβει όταν συνδεθεί ο ασύρματος πομπός USB.
 - Εάν η λευκή λυχνία παραμένει αναμμένη: τα ακουστικά είναι συνδεδεμένα.
 - Εάν η λευκή λυχνία αναβοσβήνει αργά: τα ακουστικά είναι αποσυνδεδεμένα.
 - Αν η λευκή λυχνία αναβοσβήνει γρήγορα: τα ακουστικά και ο πομπός πραγματοποιούν σύζευξη.

Ενσύρματη λειτουργία (3,5mm)

- Όταν συνδέετε το καλώδιο ήχου 3,5mm στη θύρα, τα ακουστικά απενεργοποιούνται αυτόματα και εισέρχονται σε ενσύρματη λειτουργία.

Στοιχεία ελέγχου

Κουμπί λειτουργίας

- Για ενεργοποίηση: Πατήστε παρατεταμένα για 3 δευτερόλεπτα.
- Για απενεργοποίηση: Πατήστε παρατεταμένα για 2 δευτερόλεπτα.
- Το κουμπί λειτουργίας ανάβει όταν ενεργοποιηθούν τα ακουστικά:
 - Η λευκή λυχνία παραμένει αναμμένη: Τα ακουστικά είναι συνδεδεμένα στον πομπό.
 - Η λευκή λυχνία αναβοσβήνει αργά: Τα ακουστικά έχουν αποσυνδεθεί από τον πομπό.
 - Η λευκή λυχνία αναβοσβήνει γρήγορα: Γίνεται σύζευξη των ακουστικών.

Κουμπί σίγασης/Σύζευξης μικροφώνου

- Πατήστε για σίγαση του μικροφώνου. Αν η κόκκινη λυχνία είναι αναμμένη, το μικρόφωνο έχει απενεργοποιηθεί.
- Πατήστε για να απενεργοποιήσετε τη σίγαση του μικροφώνου. Αν η κόκκινη λυχνία είναι σβηστή, το μικρόφωνο δεν είναι σε σίγαση.

Ρύθμιση έντασης ήχου

- Για να αυξήσετε την ένταση ήχου: περιστρέψτε το χειριστήριο ελέγχου προς τα επάνω.
- Για να μειώσετε την ένταση ήχου: περιστρέψτε το χειριστήριο ελέγχου προς τα κάτω.
- Όταν η ένταση του ήχου ρυθμιστεί στο μέγιστο ή στο ελάχιστο επίπεδο, ακούγεται ένα ηχητικό σήμα.

Πλήκτρο Επαναφοράς

- Για να επαναφέρετε τα ακουστικά: εισαγάγετε ένα αιχμηρό αντικείμενο, όπως μια καρφίτσα, μέσα στην οπή και πατήστε το κουμπί. Στη συνέχεια, τα ακουστικά θα εξαναγκαστούν σε τερματισμό λειτουργίας.

Το κουμπί λειτουργίας, το κουμπί σίγασης μικροφώνου / σύζευξης, το κουμπί ελέγχου έντασης ήχου και το κουμπί επαναφοράς δεν είναι διαθέσιμα όταν τα ακουστικά βρίσκονται σε ενσύρματη λειτουργία με σύνδεση 3,5 mm.

Νέα σύζευξη

- Πατήστε παρατεταμένα το κουμπί λειτουργίας για 3 δευτερόλεπτα για να ενεργοποιήσετε τα ακουστικά.
- Πατήστε παρατεταμένα το κουμπί σίγασης για 3 δευτερόλεπτα μέχρι η λευκή λυχνία στο κουμπί λειτουργίας να αρχίσει να αναβοσβήνει γρήγορα.
- Συνδέστε τον ασύρματο πομπό USB στον υπολογιστή μέχρι η λευκή λυχνία να αρχίσει να αναβοσβήνει αργά.
- Εισαγάγετε ένα αιχμηρό αντικείμενο, όπως μια καρφίτσα, στην οπή του πομπού και πατήστε το κουμπί για 2 δευτερόλεπτα μέχρι η λευκή λυχνία να αρχίσει να αναβοσβήνει γρήγορα.
- Τα ακουστικά παράγουν έναν ήχο που υποδεικνύει ότι έχουν εισέλθει σε λειτουργία σύζευξης.
- Όταν ολοκληρωθεί με επιτυχία η σύζευξη, οι λευκές λυχνίες στα ακουστικά και στον ασύρματο πομπό USB παραμένουν σταθερά αναμμένες με λευκό χρώμα.

Διάρκεια ζωής και φόρτιση

μπαταρίας

- Για να φορτίσετε τα ακουστικά: συνδέστε το καλώδιο USB-C στη θύρα φόρτισης και το άλλο άκρο σε μια πηγή τροφοδοσίας.
- Ένδειξη κατάστασης φόρτισης:
 - Όταν ολοκληρωθεί η φόρτιση, η κόκκινη λυχνία σβήνει.
 - Κατά τη φόρτιση, η κόκκινη λυχνία αναβοσβήνει παλμικά.
 - Όταν η ισχύς της μπαταρίας είναι χαμηλή, η κόκκινη λυχνία αναβοσβήνει.

Σημαντικό

1. Η μέγιστη τάση εισόδου είναι 5,5V.
2. Συνιστάται η χρήση φορτιστών με σήμανση τάσης 5 V και ρεύματος 500 mA που έχουν αγοραστεί από επίσημους αντιπροσώπους.
3. Όταν εξαντληθεί η μπαταρία, επαναφορτίστε τα ακουστικά το συντομότερο δυνατόν.
4. Συνιστάται να φορτίζετε πλήρως τα ακουστικά εάν δεν πρόκειται να τα χρησιμοποιήσετε για μεγάλο χρονικό διάστημα.
5. Συνιστάται να συνδέετε το μικρόφωνο προσεκτικά για να μην προκληθεί ζημιά στην υποδοχή.
6. Μην αποσυναρμολογείτε το προϊόν, καθώς μπορεί να προκληθεί ζημιά.
7. Συνιστάται εγκατάσταση του Nahimic for Headset, ώστε να απολαμβάνετε την βέλτιστη εμπειρία με πλήρη λειτουργικότητα και συγχρονισμό με το λειτουργικό σύστημα.

FCC-B Radio Frequency Interference Statement



This equipment has been tested and found to comply with the limits for a Class B digital device, pursuant to part 15 of the FCC rules. These limits are designed to provide reasonable protection against harmful interference in a residential installation.

This equipment generates, uses and radiates radio frequency energy, and, if not installed and used in accordance with the instructions, may cause harmful interference to radio communications. However, there is no guarantee that interference will not occur in a particular installation. If this equipment does cause harmful interference to radio or television reception, which can be determined by turning the equipment off and on, the user is encouraged to try to correct the interference by one or more of the following measures:

- ▶ Reorient or relocate the receiving antenna.
- ▶ Increase the separation between the equipment and receiver.
- ▶ Connect the equipment into an outlet on a circuit different from that to which the receiver is connected.
- ▶ Consult the dealer or an experienced radio/TV technician for help.

NOTE

- ▶ The changes or modifications not expressly approved by the party responsible for compliance could void the user's authority to operate the equipment.
- ▶ Shield interface cables and AC power cord, if any, must be used in order to comply with the emission limits.

FCC Conditions

This device complies with part 15 of the FCC Rules. Operation is subject to the following two conditions:

- ▶ This device may not cause harmful interference.
- ▶ This device must accept any interference received, including interference that may cause undesired operation.

FCC ID: I4L-GH50W

FCC RF Radiation Exposure Statements

The product comply with the FCC portable RF exposure limit set forth for an uncontrolled environment and are safe for intended operation as described in this manual. The further RF exposure reduction can be achieved if the product can be kept as far as possible from the user body or set the device to lower output power if such function is available.

Wireless Headset

Operating Frequency: 2403.35-2479.35MHz

Output power: 2.04dBm

EU compliance statement

English: MSI Inc. hereby declares that this wireless device is in compliance with Directive 2014/53/EU.

Français: MSI Inc. déclare par la présente que ce dispositif sans fil est conforme à la Directive 2014/53/UE.

Deutsch: Hiermit erklärt MSI Inc., dass sich dieses drahtlose Gerät in Übereinstimmung mit der Richtlinie 2014/53/EU. befindet.

Italiano: MSI Inc. dichiara che questo dispositivo wireless è conforme alla Direttiva 2014/53/UE.

Español: Por medio de la presente, MSI Inc. declara que este dispositivo inalámbrico cumple con la Directiva 2014/53/UE.

日本 VCCI CLASS B 宣言

この装置は、クラスB情報技術装置です。この装置は、家庭環境で使用することを目的としていますが、この装置がラジオやテレビジョン受信機に近接して使用されると、受信障害を引き起こすことがあります。取扱説明書に従って正し取り扱いをして下さい。VCCI-B本製品は、EMC準拠の周辺機器およびシステムコンポーネント間にシールドケーブル（イーサネットケーブル）が使用されている状況で、EMCへの準拠が実証されています。ラジオ、テレビ、およびその他の電子機器への干渉が発生する可能性を低減するため、EMC準拠の周辺機器およびシステムコンポーネント間にシールドケーブルを使用することが重要です。

重要：MSIの許諾を得ることなく本製品に変更または改変を加えると、電磁両立性（EMC）および無線に準拠しなくなり、製品を操作するための許諾が取り消されるおそれがあります。



㊞ 201-220239

㊞ 201-220240

NCC警語

取得審験證明之低功率射頻器材，非經核准，公司、商號或使用者均不得擅自變更頻率、加大功率或變更原設計之特性及功能。低功率射頻器材之使用不得影響飛航安全及干擾合法通信；經發現有干擾現象時，應立即停用，並改善至無干擾時方得繼續使用。前述合法通信，指依電信管理法規定作業之無線電通信。低功率射頻器材忍受合法通信或工業、科學及醫療用電波輻射性電機設備之干擾。



CCAH22LP3480T0

CCAH22LP3490T3

ISED Compliance Statement

This device contains licence-exempt transmitter(s)/receiver(s) that comply with Innovation, Science and Economic Development Canada's licence-exempt RSS(s). Operation is subject to the following two conditions: (1) This device may not cause interference. (2) This device must accept any interference, including interference that may cause undesired operation of the device.

L'émetteur/récepteur exempt de licence contenu dans le présent appareil est conforme aux CNR d'Innovation, Sciences et Développement économique Canada applicables aux appareils radio exempts de licence. L'exploitation est autorisée aux deux conditions suivantes: (1) L'appareil ne doit pas produire de brouillage; (2) L'appareil doit accepter tout brouillage radioélectrique subi, même si le brouillage est susceptible d'en compromettre le fonctionnement.

IC 3715A-GH50W

KCC 인증



상호 : (주) 엠에스아이코리아
제품명 : 특정소출력 무선기기
(무선데이터통신시스템용 무선기기)
모델명 : GH50W
제조년월 : 2022년
제조자 및 제조국가 : MSI / 중국
R-R-MSI-GH50W

限用物質含有情況標示聲明書

限用物質含有情況標示聲明書

Declaration of the Presence Condition of the Restricted Substances Marking

| 設備名稱：無線耳機，型號（型式）：GH50W Equipment name Type designation (Type) | | | | | | |
|--|--|---------------|---------------|--|------------------------------------|--|
| 單元 Unit | 限用物質及其化學符號 Restricted substances and its chemical symbols | | | | | |
| | 鉛Lead (Pb) | 汞Mercury (Hg) | 鎘Cadmium (Cd) | 六價鉻Hexavalent chromium (Cr ⁶⁺) | 多溴聯苯Polybrominated biphenyls (PBB) | 多溴二苯醚Polybrominated diphenyl ethers (PBDE) |
| 印刷電路及電子組件 | — | ○ | ○ | ○ | ○ | ○ |
| 外殼 | ○ | ○ | ○ | ○ | ○ | ○ |
| 滾輪裝置 | ○ | ○ | ○ | ○ | ○ | ○ |
| 無線接收器及配件 | — | ○ | ○ | ○ | ○ | ○ |

備考1. “超出0.1 wt %”及“超出0.01 wt %”係指限用物質之百分比含量超出百分比含量基準值。
Note 1: “Exceeding 0.1 wt %” and “exceeding 0.01 wt %” indicate that the percentage content of the restricted substance exceeds the reference percentage value of presence condition.

備考2. “○”係指該項限用物質之百分比含量未超出百分比含量基準值。
Note 2: “○” indicates that the percentage content of the restricted substance does not exceed the percentage of reference value of presence.

備考3. “—”係指該項限用物質為排除項目。
Note 3: The “—” indicates that the restricted substance corresponds to the exemption.


產品中有毒有害物質或元素的名稱及含量

| 部件名稱 | 有害物質 | | | | | |
|----------|--------|--------|--------|---------------|------------|--------------|
| | 鉛 (Pb) | 汞 (Hg) | 鎘 (Cd) | 六價鉻 (Cr (VI)) | 多溴聯苯 (PBB) | 多溴二苯醚 (PBDE) |
| 印刷電路板組件* | ○ | ○ | ○ | ○ | ○ | ○ |
| 外殼及附件 | ○ | ○ | ○ | ○ | ○ | ○ |

○：表示該有毒有害物質在該部件所有均質材料中的含量均在 SJ/T11363 2006 標準規定的限量要求以下。

x：表示該有毒有害物質至少在該部件的某一均質材料中的含量超出 SJ/T11363 2006 標準規定的限量要求。

* 印刷電路板組件：包括印刷電路板及其零部件、電子元器件等。
表中标有“X”的所有部件都符合歐盟 ROHS 法規。

 在中華人民共和國境內銷售的電子信息產品必須標示此標誌，標誌內的數字表示在正常的使用狀態下的產品環保使用年限。



FR

Cet appareil,
ses accessoires,
cordons et batteries
se recyclent

À DÉPOSER
EN MAGASIN



OU

À DÉPOSER
EN DÉCHÈTERIE



Points de collecte sur www.quefairedemesdechets.fr
Privilégiez la réparation ou le don de votre appareil !

msi[®]



MSI.COM



SUPPORT



SOCIAL MEDIA

