

THOMSON



TEO - 10.1-inch tablet

DESIGNED FOR ANDROID™ 13 Go Edition



mythomson.com

SAFETY & REGULATORY STATEMENTS

	CAUTION	
WARNING SHOCK HAZARD. DO NOT OPEN.		
CAUTION: TO REDUCE THE RISK OF FIRE AND ELECTRIC SHOCK, DO NOT REMOVE THE COVER (OR BACK) OF THE UNIT. REFER SERVICING ONLY TO QUALIFIED SERVICE PERSONNEL.		



The lightning flash with arrowhead symbol within an equilateral triangle is intended to alert the user to the presence of uninsulated "dangerous voltage" within the product's enclosure that may be of sufficient magnitude to constitute a risk of electric shock.



The exclamation point within an equilateral triangle is intended to alert the user to the presence of important operation and servicing instructions in the literature accompanying the appliance.



For recycling or disposal information about this product, please contact your local authorities.

- ⓘ **WARNING:** To prevent fire or shock hazard, do not expose this device to rain or moisture. Dangerous high voltage is present inside the enclosure. Do not open the cabinet. Protect your hearing: Hearing experts advise against the

con-stant use of personal stereos played at high volume. Constant exposure to high volumes can lead to hearing loss. If you should experience ringing in the ears or hearing loss, discontinue use and seek medical advice. Note: If the product suddenly has no response or powers off, an electrostatic discharge may be the cause. In this circumstance, please follow the procedures below for recovery: Turn off the unit by pushing and holding the slide button at the right (Power off Power off position) for 15 seconds.

- ⓘ Turn on the unit again



To avoid possible hearing damage, do not listen at high levels for long periods of time.

SAFETY PRECAUTIONS

1. Please protect the device away against moisture and dust.
 2. Do not leave the device in a high-temperature environment, especially a closed car in hot weather.
 3. Do not drop or strike the device.
 4. Do not shake the device violently, particularly the LCD screen, as this may cause the display to malfunction.
 5. Please make sure to carefully adjust the earphone volume; excessive volume may be harmful to your hearing.
 6. Please charge the device when
 - The power icon shows that the battery is nearly flat
 - The device turns itself off automatically and will not come back on.
 - There is no response when operating the buttons.
- ⓘ **Attention:** Please use only the charger provided by the manufacturer; other chargers may damage the device.

7. Do not disconnect the device from your PC when downloading, uploading or formatting as this may cause programming errors in the device.
8. Do not disassemble the device yourself; only allow an expert to do so.
9. Do not use alcohol, thinner or benzene-based chemicals to clean the surface of the device.
10. Do not use the device in places where its use is prohibited, like aircraft.
11. Please make sure to always back up your device. The manufacturer is not responsible for lost files or data after damage to or repair of the device.
12. The manufacturer reserves all the rights to the technology and design of the device and has no obligation to inform the user if new versions or designs have been developed.
13. The device is NOT waterproof; please keep it away from moisture at all times.
14. This device will take approximately 20 seconds to power up; please don't try to operate the device during this period

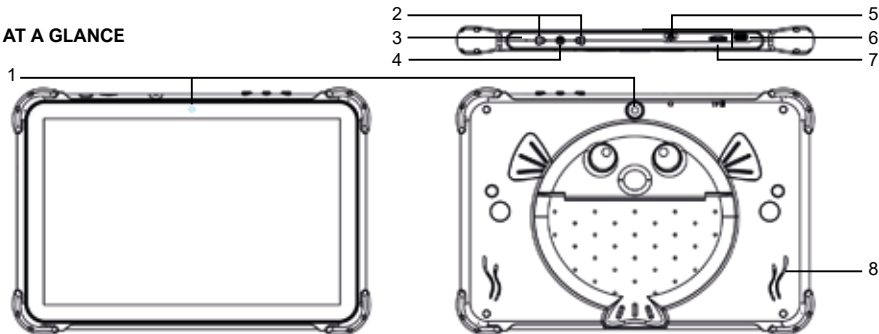
LEGAL AND TRADEMARK NOTICES

This product has been manufactured and sold under the responsibility of METAVISIO. THOMSON, and the THOMSON logo are trademarks used under license by METAVISIO - further information at www.thomson-brand.com.

Google, Android, Google Play, YouTube and other marks are trademarks of Google LLC. All other products, services, companies, trademarks, trade or product names and logos referenced herein are the property of their respective owners.

METAVISIO SA hereby declares that this product complies with the essential requirements and other relevant dispositions of 2014/53/EU Directive. The declaration of conformity is available on the Internet link: www.mythomson.com

UNIT AT A GLANCE



1. Camera

Use it to take pictures or capture videos.

2. VOL+/VOL-

Press VOL+ to increase the volume level. Press VOL- to decrease the volume level.

3. Reset

Press this button to force off the system when the device is halted.

4. Power

Press to turn the unit on, or to turn the screen on or off. Press and hold to access the Power Off menu.

5. Headphone

Audio output connection for headphones.

6. USB Type-C port

This new-generation USB port has the particularity of being versatile, since it allows

data, video and audio streams, and energy to be transmitted. The use of an adapter (not supplied) will be necessary to use some of the connector's features.

7. Micro SD-CARD

Load external Micro SD-cards here.

8. Speaker



BOX CONTENTS

1. THOMSON tablet
2. User manual
3. Power USB charger
4. USB type C cable

SPECIFICATIONS

Processor	Mediatek MT8168
RAM	2 GB LPDDR4
Storage	8GB / 16GB / 32GB / 64GB / 128GB / 256GB flash built-in (depend of model), microSD card slot (max.64GB supported)
Display	10.1", IPS 1280x800, 10 point multi-touch
Wi-Fi Networking	802.11a/b/g/n/ac
Audio Output	3.5mm headphone
PC Interface	1 x USB type C cable
Additional Features	Built-in microphone, Front facing camera 2MP, rear 5MP, speaker 1W x 2
Operating System	Android 13 Go Edition
Power USB charger	Rechargeable Li-poly battery power 3.7V / 5000mAh, adapter DC 5V 2A

ЗАСТЕРЕЖЕННЯ ЩОДО БЕЗПЕКИ ТА НОРМАТИВНИХ ВИМОГ

	УВАГА	
ПОПЕРЕДЖЕННЯ НЕБЕЗПЕКА УДАРУ. НЕ ВІДКРИВАТИ.		
<p>УВАГА: ЩОБ ЗМЕНШИТИ РИЗИК ПОЖЕЖИ ТА УРАЖЕННЯ ЕЛЕКТРИЧНИМ СТРУМУЛОМ, НЕ ЗНИМАЙТЕ КРИШКУ (АБО ЗАДНЮ ПАНЕЛЬ) ПРИСТРОЮ. ЗВЕРТАЙТЕСЯ ДЛЯ ОБСЛУГОВУВАННЯ ТІЛЬКИ ДО КВАЛІФІКОВАНОГО СЕРВІСНОГО ПЕРСОНАЛУ.</p>		



Символ блискавки зі стрілкою в рівносторонньому трикутнику призначений для попередження користувача про наявність неізольованої "небезпечної напруги" всередині корпусу виробу, яка може мати достатню величину, щоб становити ризик ураження електричним струмом.



Знак оклику в рівносторонньому трикутнику має на меті попередити користувача про наявність важливих інструкцій з експлуатації та обслуговування в документації, що додається до приладу.



Для отримання інформації про переробку або утилізацію цього виробу зверніться до місцевих органів влади.

ⓘ **ПОПЕРЕДЖЕННЯ:** Щоб запобігти пожежі або ураженню електричним струмом, не піддавайте цей пристрій впливу дощу або вологи. Усередині корпусу присутня небезпечна висока напруга. Не відкривайте корпус. Захистіть свій слух: Фахівці зі слуху не рекомендують постійно користуватися персональними стереосистемами на високій гучності. Постійний вплив високої гучності може призвести до втрати слуху. Якщо ви відчуваєте дзвін у вухах або втрату слуху, припиніть використання і зверніться до лікаря. Примітка: Якщо виріб раптово не реагує або вимикається, причиною може бути електростатичний розряд. За таких обставин, будь ласка, виконайте наведені нижче процедури для відновлення: Вимкніть пристрій, натиснувши та утримуючи повзункову кнопку праворуч (положення "Вимкнення живлення") протягом 15 секунд.

ⓘ Увімкніть пристрій знову



Щоб уникнути можливого пошкодження слуху, не слухайте музику на високих рівнях протягом тривалого часу.

ЗАХОДИ БЕЗПЕКИ

1. Захищайте пристрій від вологи та пилу.
2. Не залишайте пристрій у високотемпературному середовищі, особливо в закритому автомобілі в спекотну погоду.
3. Не кидайте і не вдаряйте пристрій.
4. Не трясіть пристрій, особливо РК-екран, оскільки це може призвести до несправності дисплея.
5. Будь ласка, ретельно відрегулюйте гучність навушників; надмірна гучність може бути шкідливою для вашого слуху.
6. Будь ласка, заряджайте пристрій, коли
 - Піктограма живлення показує, що акумулятор майже розряджений

- Пристрій автоматично вимикається і не вмикається.
 - Пристрій не реагує на натискання кнопок.
- ① *Увага! Будь ласка, використовуйте тільки зарядний пристрій, наданий виробником; інші зарядні пристрої можуть пошкодити пристрій.*
 7. Не від'єднуйте пристрій від комп'ютера під час завантаження, вивантаження або форматування, оскільки це може призвести до помилок у програмуванні пристрою.
 8. Не розбирайте пристрій самостійно, доручайте це фахівцям.
 9. Не використовуйте спирт, розчинник або хімічні речовини на основі бензолу для очищення поверхні пристрою.
 10. Не використовуйте пристрій у місцях, де його використання заборонено, наприклад, у літаках.
 11. Будь ласка, завжди робіть резервні копії вашого пристрою. Виробник не несе відповідальності за втрачені файли або дані після пошкодження або ремонту пристрою.
 12. Виробник залишає за собою всі права на технологію та дизайн пристрою і не зобов'язаний інформувати користувача про розробку нових версій або дизайнів.
 13. Пристрій НЕ є водонепроникним; будь ласка, завжди тримайте його подалі від вологи.
 14. Цей пристрій увімкнеться приблизно через 20 секунд; будь ласка, не намагайтеся користуватися пристроєм протягом цього періоду.

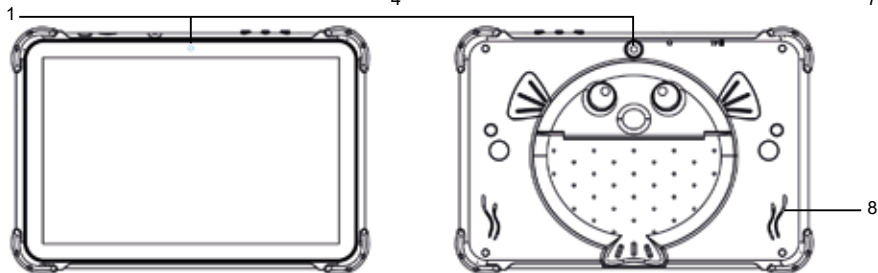
ЮРИДИЧНІ ПОВІДОМЛЕННЯ ТА ПОВІДОМЛЕННЯ ПРО ТОВАРНІ ЗНАКИ

Цей продукт виготовлений і продається під відповідальністю META-VISIO. THOMSON та логотип THOMSON є товарними знаками, що використовуються за ліцензією METAVISIO - додаткова інформація на www.thomson-brand.com.

Google, Android, Google Play, YouTube та інші знаки є товарними знаками компанії Google LLC. Всі інші продукти, послуги, компанії, товарні знаки, торгові або продуктові назви та логотипи, що згадуються в цьому документі, є власністю їхніх відповідних власників.

Компанія METAVISIO SA заявляє, що цей виріб відповідає основним вимогам та іншим відповідним положенням Директиви 2014/53/ЄС. Декларація про відповідність доступна за посиланням в Інтернеті: www.mythomson.com

ПРИСТРІЙ З ПЕРШОГО ПОГЛЯДУ



1. Камера

Використовуйте її для фотографування або зйомки відео.

2. VOL+/VOL-

Натисніть VOL+, щоб збільшити рівень гучності. Натисніть VOL-, щоб зменшити рівень гучності.

3. Перезавантаження

Натисніть цю кнопку, щоб примусово вимкнути систему, коли пристрій зупинено.

4. Живлення

Натисніть, щоб увімкнути пристрій або увімкнути чи вимкнути екран. Натисніть і утримуйте, щоб перейти до меню вимкнення живлення.

5. Навушники

Аудіовихід для підключення навушників.

6. Порт USB Type-C

Цей порт USB нового покоління є універсальним, оскільки дозволяє передавати дані, відео- та аудіопотоки, а також енергію. Для використання деяких функцій роз'єму знадобиться перехідник (не входить до комплекту).

7. Micro SD-картка

Під'єднайте сюди зовнішні карти пам'яті Micro SD.

8. Динамік



ВМІСТ КОРОБКИ

1. Планшет THOMSON
2. Посібник користувача
3. Зарядний пристрій USB
4. Кабель USB типу C

ТЕХНІЧНІ ХАРАКТЕРИСТИКИ

Процесор	Mediatek MT8168
О П Е Р А Т И В Н А П А М'ЯТЬ	2 GB LPDDR4
Зберігання	8 ГБ / 16 ГБ / 32 ГБ / 64ГБ / 128ГБ / 256ГБ вбудованої флеш-пам'яті (залежно від моделі), слот для карт пам'яті microSD (підтримується макс. 64 ГБ)
Дисплей	10.1", IPS 1280x800, 10 точковий мультитач
Wi-Fi Мережа	802.11a/b/g/n/ac
Аудіовихід	3,5-мм навушники
Інтерфейс для ПК	1 x Кабель USB типу C
Додаткові функції	Вбудований мікрофон, Фронтальна камера 2MP, задня камера 5MP, динамік 1W x 2
Операційна система	Android 13 Go Edition
Зарядний пристрій USB	Акумуляторна літій-полімерна батарея 3.7V / 5000mAh, адаптер DC 5V 2A

BEZPEČNOSTNÉ A REGULAČNÉ VYHLÁSENIA

	UPOZORNENIE		
	VAROVANIE NEBEZPEČENSTVO NEOTVÁRAJTE.	ÚRAZU.	
<p>UPOZORNENIE: NA ZNÍŽENIE RIZIKA POŽIARU A ÚRAZU ELEKTRICKÝM PRÚDOM NEODSTRAŇUJTE KOV (ANI ZADNÚ ČASŤ) PRÍSTROJA. ÚDRŽBU ZVERTE LEN KVALIFIKOVANÉMU SERVISNÉMU PERSONÁLU.</p>			



Symbol blesku so šípku v rovnostrannom trojuholníku je určený na upozornenie používateľa na prítomnosť neizolovaného "nebezpečného napätia" v kryte výrobku, ktoré môže mať dostatočnú veľkosť, aby predstavovalo riziko úrazu elektrickým prúdom.



Výkričník v rovnostrannom trojuholníku je určený na upozornenie používateľa na prítomnosť dôležitých prevádzkových a servisných pokynov v sprievodnej literatúre k spotrebiču.



Informácie o recyklácii alebo likvidácii tohto výrobku vám poskytnú miestne úrady.

- ⓘ **VAROVANIE:** Aby ste zabránili nebezpečenstvu požiaru alebo úrazu elektrickým prúdom, nevystavujte toto zariadenie dažďu ani vlhkosti. Vo vnútri krytu sa nachádza nebezpečné vysoké napätie. Skriňu neotvárajte. chráňte si

sluch: Odborníci na sluch neodporúčajú neustále používanie osobných stereosystémov prehrávaných pri vysokej hlasitosti. Neustále vystavenie vysokej hlasitosti môže viesť k strate sluchu. Ak by ste pocítili zvonenie v ušiach alebo stratu sluchu, prestaňte ho používať a vyhľadajte lekársku pomoc. poznámka: Ak výrobok náhle nereaguje alebo sa vypne, príčinou môže byť elektrostatický výboj. Za týchto okolností postupujte pri obnove podľa nižšie uvedených postupov: Vypnite zariadenie stlačením a podržaním posuvného tlačidla vpravo (pozícia vypnutia Power off) na 15 sekúnd.

- ⓘ Prístroj opäť zapnite



Aby ste predišli možnému poškodeniu sluchu, nepočúvajte dlhší čas na vysokej úrovni.

BEZPEČNOSTNÉ OPATRENIA

- Zariadenie chráňte pred vlhkosťou a prachom.
- Zariadenie nenechávajte v prostredí s vysokou teplotou, najmä v uzavretom aute v horúcom počasí.
- Zariadenie neupúšťajte ani do neho neudierajte.
- Zariadením prudko netraсте, najmä obrazovkou LCD, pretože to môže spôsobiť poruchu displeja.
- Dbajte na starostlivé nastavenie hlasitosti slúchadiel; nadmerná hlasitosť môže poškodiť váš sluch.
- Zariadenie nabíjajte, keď
 - Ikona napájania ukazuje, že batéria je takmer vybitá
 - Zariadenie sa automaticky vypne a už sa nezapne.
 - Pri ovládaní tlačidiel nedochádza k žiadnej odozve.

- ⓘ **Upozomenie:** V prípade, že sa zariadenie nachádza v blízkosti zariadenia, je

potrebné, aby ste ho mohli používať: Používajte len nabíjačku dodanú výrobcom; iné nabíjačky môžu zariadenie poškodiť.

7. Pri preberaní, nahrávaní alebo formátovaní neodpájajte zariadenie od počítača, pretože to môže spôsobiť chyby v programovaní zariadenia.
8. Zariadenie sami nerozoberajte; nechajte to urobiť iba odborníka.
9. Na čistenie povrchu zariadenia nepoužívajte alkohol, riedidlo ani chemikálie na báze benzénu.
10. Zariadenie nepoužívajte na miestach, kde je jeho používanie zakázané, napríklad v lietadlách.
11. Dbajte na to, aby ste zariadenie vždy zálohovali. Výrobca nezodpovedá za stratené súbory alebo údaje po poškodení alebo oprave zariadenia.
12. Výrobca si vyhradzuje všetky práva na technológiu a dizajn zariadenia a nemá povinnosť informovať používateľa, ak boli vyvinuté nové verzie alebo dizajny.
13. Zariadenie NIE JE vodotesné; chráňte ho vždy pred vlhkosťou.
14. Zapnutie tohto zariadenia trvá približne 20 sekúnd; počas tejto doby sa nepokúšajte zariadenie ovládať.

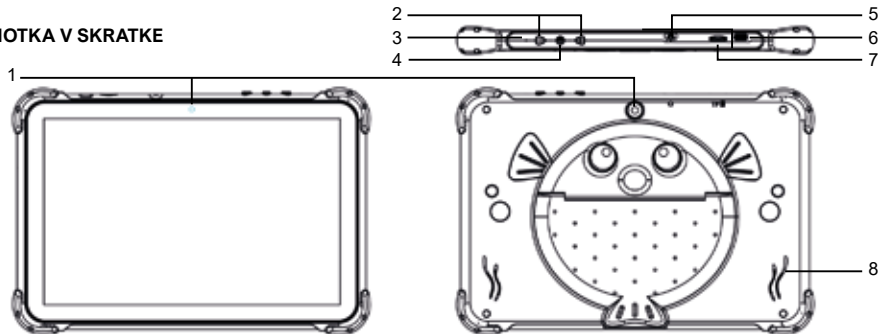
PRÁVNE UPOZORNENIA A UPOZORNENIA NA OCHRANNÉ ZNÁMKY

Za výrobu a predaj tohto výrobku zodpovedá spoločnosť METAVISIO. THOMSON a logo THOMSON sú ochranné známky používané na základe licencie spoločnosti METAVISIO - ďalšie informácie nájdete na adrese www.thomson-brand.com.

Google, Android, Google Play, YouTube a ďalšie značky sú ochranné známky spoločnosti Google LLC. Všetky ostatné produkty, služby, spoločnosti, ochranné známky, obchodné alebo produktové názvy a logá, na ktoré sa tu odkazuje, sú majetkom príslušných vlastníkov.

Spoločnosť METAVISIO SA týmto vyhlasuje, že tento výrobok spĺňa základné požiadavky a ďalšie príslušné ustanovenia smernice 2014/53/EÚ. Vyhlásenie o zhode je k dispozícii na internetovom odkaze: www.mythomson.com

JEDNOTKA V SKRATKE



1. Fotoaparát

Slúži na fotografovanie alebo snimanie videí.

2. VOL+/VOL-

Stlačením VOL+ zvýšite úroveň hlasitosti. Stlačením VOL- znížite úroveň hlasitosti.

3. Obnovenie

Stlačením tohto tlačidla vynúťte vypnutie systému, keď je zariadenie zastavené.

4. Napájanie

Stlačením zapnete zariadenie alebo zapnete či vypnete obrazovku. Stlačením a podržaním vstúpite do ponuky vypnutia.

5. Slúchadlá

Pripojenie zvukového výstupu pre slúchadlá.

6. Port USB typu C

Tento port USB novej generácie má tú zvláštnosť, že je všestranný, pretože umožňuje

prenos dát, video a audio prúdov a energie. Na využitie niektorých funkcií konektora bude potrebné použiť adaptér (nedodáva sa).

7. Micro SD-CARD

Vložte sem externé karty Micro SD.

8. Reproduktor



OBSAH ŠKATULE

1. Tablet THOMSON
2. Používateľská príručka
3. Nabíjačka USB
4. Kábel USB typu C

ŠPECIFIKÁCIE

Procesor	Mediatek MT8168
PAMÄŤ RAM	2 GB LPDDR4
Úložisko	8 GB / 16 GB / 32 GB / 64GB / 128GB / 256GB vstavaná pamäť flash (v závislosti od modelu), slot na kartu microSD (max. 64 GB)
Displej	10.1", IPS 1280x800, 10 bodový multidotykový
Wi-Fi Sieťové pripojenie	802.11a/b/g/n/ac
Zvukový výstup	3,5 mm slúchadlá
Rozhranie PC	1 x Kábel USB typu C
Ďalšie funkcie	Zabudovaný mikrofón, predná kamera 2MP, zadný fotoaparát 5MP, reproduktor 1W x 2
Operačný systém	Android 13 Go Edition
Nabíjačka USB	Nabíjateľná Li-poly batéria s kapacitou 3.7V / 5000mAh, adaptér DC 5V 2A

ДЕКЛАРАЦИИ ЗА БЕЗОПАСНОСТ И НОРМАТИВНИ РАЗПОРЕДБИ

	ВНИМАНИЕ	
ПРЕДУПРЕЖДЕНИЕ ОПАСНОСТ ОТ УДАР. НЕ ОТВАРЯЙТЕ.		
ВНИМАНИЕ: ЗА ДА НАМАЛИТЕ РИСКА ОТ ПОЖАР И ЕЛЕКТРИЧЕСКИ УДАР, НЕ ОТСТРАНЯВАЙТЕ КАПАКА (ИЛИ ГЪРБА) НА УСТРОЙСТВОТО. НАСОЧЕТЕ ОБСЛУЖВАНЕТО САМО КЪМ КВАЛИФИЦИРАН СЕРВИЗЕН ПЕРСОНАЛ.		



Символът на мълния с връх на стрела в равностраничен триъгълник има за цел да предупреди потребителя за наличието на неизолзирано "опасно напрежение" в корпуса на продукта, което може да е с достатъчна сила, за да представлява риск от токов удар.



Възклицателният знак в равностраничен триъгълник е предназначен да предупреди потребителя за наличието на важни инструкции за работа и обслужване в литературата, придружаваща уреда.



За информация относно рециклирането или изхвърлянето на този продукт, моля, свържете се с местните власти.

ⓘ **ПРЕДУПРЕЖДЕНИЕ:** За да предотвратите опасност от пожар или удар, не излагайте това устройство на дъжд или влага. Във вътрешността на

корпуса има опасно високо напрежение. Не отваряйте корпуса. защитете слуха си: Експертите по слуха съветват да не се използва постоянно персонално стереоуредба с висока сила на звука. Постоянното излагане на висока сила на звука може да доведе до загуба на слуха. Ако почувствате звънене в ушите или загуба на слуха, преустановете използването и потърсете лекарски съвет. забележка: Ако продуктът внезапно не реагира или се изключи, причината може да е електростатичен разряд. При това обстоятелство, моля, следвайте посочените по-долу процедури за възстановяване: Изключете устройството, като натиснете и задържите плъзгачия се бутон вдясно (позиция Изключване на захранването) за 15 секунди.

ⓘ Включете устройството отново



За да избегнете възможно увреждане на слуха, не слушайте на високи нива за дълги периоди от време.

ПРЕДПАЗНИ МЕРКИ ЗА БЕЗОПАСНОСТ

1. Моля, предпазвайте устройството от влага и прах.
2. Не оставяйте устройството в среда с висока температура, особено в затворен автомобил в горещо време.
3. Не изпускате и не удрийте устройството.
4. Не разклащайте силно устройството, особено LCD екрана, тъй като това може да доведе до неправилно функциониране на дисплея.
5. Моля, уверете се, че внимателно регулирате силата на звука на слушалките; прекомерната сила на звука може да навреди на слуха ви.
6. Моля, зареждайте устройството, когато
 - Иконата за захранване показва, че батерията е почти изтощена
 - Устройството се изключва автоматично и не се включва отново.

- Няма реакция при работа с бутоните.
- ① *Внимание: Моля, използвайте само зарядното устройство, предоставено от производителя; други зарядни устройства могат да повредят устройството.*
 7. Не изключвайте устройството от компютъра при изтегляне, качване или форматиране, тъй като това може да доведе до грешки в програмирането на устройството.
 8. Не разглобявайте устройството сами; това може да направи само специалист.
 9. Не използвайте алкохол, разрежител или химикали на бензенова основа за почистване на повърхността на устройството.
 10. Не използвайте устройството на места, където използването му е забранено, като например самолети.
 11. Моля, уверете се, че винаги създавате резервно копие на устройството си. Производителят не носи отговорност за загубени файлове или данни след повреда или ремонт на устройството.
 12. Производителят си запазва всички права върху технологията и дизайна на устройството и не е длъжен да информира потребителя, ако са разработени нови версии или дизайни.
 13. Устройството НЕ е водоустойчиво; моля, пазете го от влага по всяко време.
 14. Захранването на това устройство отнема приблизително 20 секунди; моля, не се опитвайте да работите с устройството през този период.

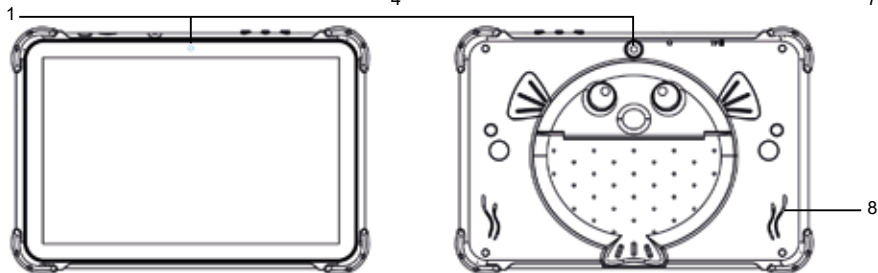
ПРАВНИ БЕЛЕЖКИ И БЕЛЕЖКИ ЗА ТЪРГОВСКИ МАРКИ

Този продукт е произведен и се продава под отговорността на METAVISIO. THOMSON и логото THOMSON са търговски марки, използвани по лиценз от METAVISIO - допълнителна информация на www.thomson-brand.com.

Google, Android, Google Play, YouTube и други марки са търговски марки на Google LLC. Всички други продукти, услуги, компании, търговски марки, търговски или продуктови наименования и лога, споменати тук, са собственост на съответните им собственици.

С настоящото METAVISIO SA декларира, че този продукт отговаря на съществените изисквания и други съответни разпоредби на Директива 2014/53/ЕС. Декларацията за съответствие е достъпна на интернет връзката: www.mythomson.com

ЕДИНИЦА НАКРАТКО



1. Камера

Използвайте я, за да правите снимки или да заснемате видеоклипове.

2. VOL+/VOL-

Натиснете VOL+, за да увеличите нивото на звука. Натиснете VOL-, за да намалите нивото на звука.

3. Нулиране на

Натиснете този бутон, за да изключите принудително системата, когато устройството е спряно.

4. Захранване

Натиснете, за да включите устройството или за да включите или изключите екрана. Натиснете и задръжте, за да получите достъп до менюто за изключване на захранването.

5. Слушалки

Връзка за аудиоизход за слушалки.

6. USB Type-C порт

Този USB порт от ново поколение се отличава с това, че е многофункционален, тъй като позволява да се предават данни, видео и аудио потоци и енергия. За да се използват някои от функциите на конектора, е необходимо използването на адаптер (не е включен в комплекта).

7. Micro SD-CARD

Зареждайте тук външни Micro SD-карти.

8. Високоговорител



СЪДЪРЖАНИЕ НА КУТИЯТА

1. Таблет THOMSON
2. Ръководство за потребителя
3. USB зарядно устройство за хранване
4. USB кабел тип C

СПЕЦИФИКАЦИИ

Процесор	Mediatek MT8168
RAM	2 GB LPDDR4
Съхранение	8GB / 16GB / 32GB / 64GB / 128GB / 256GB вградена флаш памет (в зависимост от модела), слот за microSD карта (поддържа се максимум 64GB)
Дисплей	10.1", IPS 1280x800, 10 точков мултитъч
Wi-Fi Мрежа	802.11a/b/g/n/ac
Аудиоизход	3,5 мм слушалки
Интерфейс за компютър	1 x USB кабел тип C
Допълнителни функции	Вграден микрофон, Предна камера 2MP, Задна камера 5MP, говорител 1W x 2
Операционна система	Android 13 Go Edition
USB зарядно устройство за хранване	Акумулаторна литиево-полимерна батерия с мощност 3.7V / 5000mAh, адаптер DC 5V 2A

ÓSWIADCZENIA DOTYCZĄCE BEZPIECZEŃSTWA I PRZEPISÓW PRAWNYCH

	PRZESTROGA	
<p>OSTRZEŻENIE NIEBEZPIECZEŃSTWO PORAŻENIA PRĄDEM. NIE OTWIERAĆ.</p>		
<p>UWAGA: ABY ZMNIEJSZYĆ RYZYKO POŻARU I POŻARU ELEKTRYCZNEGO, NIE NALEŻY ZDEJMOWAĆ POKRYWY (LUB TYLNEJ CZĘŚCI) URZĄDZENIA.</p>		



Symbol błyskawicy ze strzałką w obrębie trójkąta równobocznego ma na celu ostrzeżenie użytkownika o obecności nieizolowanego "niebezpiecznego napięcia" w obrębie obudowy produktu, które może mieć wystarczającą wielkość, aby stanowić ryzyko porażenia prądem.



Wykrzyknik w obrębie trójkąta równobocznego ma na celu ostrzeżenie użytkownika o obecności ważnych instrukcji dotyczących obsługi i serwisowania w literaturze dołączonej do urządzenia.



Aby uzyskać informacje na temat recyklingu lub utylizacji tego produktu, należy skontaktować się z lokalnymi władzami.

ⓘ **OSTRZEŻENIE:** Aby zapobiec zagrożeniu pożarowemu lub porażeniu prądem,

nie należy wystawiać tego urządzenia na działanie deszczu lub wilgoci. Wewnątrz obudowy obecne jest niebezpieczne wysokie napięcie. Nie należy otwierać obudowy. *Chroń swój słuch:* Eksperti od słuchu odradzają ciągłe używanie osobistych zestawów stereo odtwarzanych z dużą głośnością. Stałe narażenie na wysokie natężenie dźwięku może prowadzić do utraty słuchu. Jeśli wystąpi dzwonięcie w uszach lub utrata słuchu, należy zaprzestać używania urządzenia i zasięgnąć porady lekarza. *Uwaga:* Jeśli produkt nagle nie reaguje lub wyłącza się, przyczyną może być wyładowanie elektrostatyczne. W takiej sytuacji należy postępować zgodnie z poniższymi procedurami w celu przywrócenia sprawności urządzenia: Wyłącz urządzenie, naciskając i przytrzymując przez 15 sekund przycisk suwaka po prawej stronie (pozycja Power off).

ⓘ **Ponownie włączyć urządzenie.**



Aby uniknąć ewentualnego uszkodzenia słuchu, nie należy słuchać przez dłuższy czas wysokich poziomów głośności.

ŚRODKI OSTROŻNOŚCI

1. Proszę chronić urządzenie przed wilgocią i kurzem.
2. Nie zostawiaj urządzenia w środowisku o wysokiej temperaturze, zwłaszcza w zamkniętym samochodzie podczas upałów.
3. Nie upuszczaj ani nie uderzaj urządzenia.
4. Nie potrząsaj gwałtownie urządzeniem, szczególnie ekranem LCD, ponieważ może to spowodować nieprawidłowe działanie wyświetlacza.
5. Należy pamiętać o dokładnym wyregulowaniu głośności słuchawek; zbyt duża głośność może być szkodliwa dla słuchu.
6. Urządzenie należy ładować, gdy
 - Ikona zasilania wskazuje, że bateria jest prawie rozładowana

- Urządzenie wyłącza się automatycznie i nie chce się ponownie włączyć.
 - Nie ma reakcji podczas obsługi przycisków.
- ① *Uwaga: Proszę używać tylko ładowarki dostarczonej przez producenta; inne ładowarki mogą uszkodzić urządzenie.*
7. Nie należy odłączać urządzenia od komputera podczas pobierania, wysyłania lub formatowania, ponieważ może to spowodować błędy w programowaniu urządzenia.
 8. Nie demontuj urządzenia samodzielnie; pozwól na to tylko ekspertowi.
 9. Nie używaj alkoholu, rozcieńczalnika ani środków chemicznych na bazie benzenu do czyszczenia powierzchni urządzenia.
 10. Nie używaj urządzenia w miejscach, gdzie jego używanie jest zabronione, jak np. w samolotach.
 11. Należy pamiętać, aby zawsze tworzyć kopie zapasowe urządzenia. Producent nie ponosi odpowiedzialności za utracone pliki lub dane po uszkodzeniu lub naprawie urządzenia.
 12. Producent zastrzega sobie wszelkie prawa do technologii i wzornictwa urządzenia i nie ma obowiązku informowania użytkownika o powstaniu nowych wersji lub wzornictwa.
 13. Urządzenie NIE jest wodoodporne; prosimy o trzymanie go z dala od wilgoci przez cały czas.
 14. Włączenie urządzenia trwa około 20 sekund; prosimy nie próbować obsługiwać urządzenia w tym czasie.

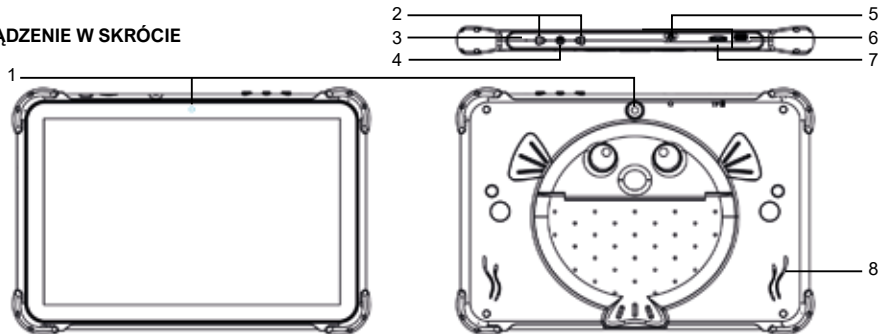
UWAGI PRAWNE I DOTYCZĄCE ZNAKÓW TOWAROWYCH

Ten produkt został wyprodukowany i jest sprzedawany na odpowiedzialność firmy METAVISIO. THOMSON i logo THOMSON są znakami towarowymi używanymi na licencji przez METAVISIO - więcej informacji na stronie www.thomson-brand.com.

Google, Android, Google Play, YouTube i inne znaki są znakami towarowymi Google LLC. Wszystkie inne produkty, usługi, firmy, znaki towarowe, nazwy handlowe lub produktowe oraz logo, o których mowa w niniejszym dokumencie, należą do ich właścicieli.

METAVISIO SA niniejszym deklaruje, że ten produkt jest zgodny z zasadniczymi wymaganiami i innymi odpowiednimi dyspozycjami dyrektywy 2014/53/UE. Deklaracja zgodności jest dostępna pod linkiem internetowym: www.mythomson.com

URZĄDZENIE W SKRÓCIE



1. Aparat fotograficzny

Służy do robienia zdjęć lub nagrywania filmów.

2. VOL+/VOL-

Naciśnij VOL+, aby zwiększyć poziom głośności. Naciśnij VOL-, aby zmniejszyć poziom głośności.

3. Reset

Naciśnij ten przycisk, aby wymusić wyłączenie systemu, gdy urządzenie jest zatrzymane.

4. Zasilanie

Naciśnij, aby włączyć urządzenie, lub aby włączyć lub wyłączyć ekran. Naciśnij i przytrzymaj, aby uzyskać dostęp do menu Power Off.

5. Słuchawki

Złącze wyjścia audio dla słuchawek.

6. Port USB Type-C

Ten port USB nowej generacji charakteryzuje się szczególną wszechstronnością, ponieważ umożliwia przesyłanie danych, strumieni wideo i audio oraz energii. Do korzystania z niektórych funkcji tego złącza konieczne jest użycie adaptera (brak w zestawie).

7. Micro SD-CARD

Włóż tutaj zewnętrzne karty Micro SD.

8. Głośnik



ZAWARTOŚĆ PUDEŁKA

1. Tablet THOMSON
2. Podręcznik użytkownika
3. Ładowarka USB
4. Kabel USB typu C

SPECYFIKACJE

Procesor	Mediatek MT8168
RAM	2 GB LPDDR4
Pamięć masowa	8GB / 16GB / 32GB / 64GB / 128GB / 256GB wbudowana pamięć flash (w zależności od modelu), slot kart microSD (obsługiwane maks. 64GB)
Wyświetlacz	10.1", IPS 1280x800, 10 punktów multi-touch
Wi-Fi Sieć	802.11a/b/g/n/ac
Wyjście audio	Słuchawki 3.5mm
Interfejs PC	1 x Kabel USB typu C
Dodatkowe funkcje	Wbudowany mikrofon, przednia kamera 2MP, kamera tylna 5MP, głośnik 1W x 2
System operacyjny	Android 13 Go Edition
Ładowarka USB	Ładowalna bateria Li-poly 3.7V / 5000mAh, Adapter DC 5V 2A

BIZTONSÁGI ÉS SZABÁLYOZÁSI NYILATKOZATOK

	FIGYELMEZTETÉS	
FIGYELMEZTETÉS SOKKVESZÉLY. NE NYISSA KI.		
FIGYELEM: A TŰZ ÉS ÁRAMVESZÉLY VÉGE ELLENŐRZÉSÉRE NEM SZERELHETI A KÉSZÜLÉK FEDELÉT (VAGY HÁT LAPJÁT). A SZERVIZELÉSSSEL CSAK SZAKKÉPZETT SZERVIZSZEMÉLYZETET BÍZZON MEG.		



Az egyenlő oldalú háromszögben lévő nyílhegyes villám szimbólum arra hivatott figyelmeztetni a felhasználót, hogy a termék burkolatán belül szigetetlen "veszélyes feszültség" van, amely elegendő nagyságú lehet ahhoz, hogy áramütés veszélyét jelentse.



Az egyenlő oldalú háromszögben lévő felkiáltójel arra hivatott figyelmeztetni a felhasználót, hogy a készülékhez mellékelt irodalomban fontos kezelési és szervizelési utasítások találhatók.



A termékkel kapcsolatos újrahasznosítási vagy ártalmatlanítási információkért forduljon a helyi hatóságokhoz.

- ⓘ **FIGYELMEZTETÉS:** A tűz- vagy áramütésveszély megelőzése érdekében ne tegye ki ezt a készüléket esőnek vagy nedvességnek. Veszélyes magasfeszültség van a készülékház belsejében. Ne nyissa ki a készülékházat.védjéje a hal-

lását: A hallásszakértők azt tanácsolják, hogy ne használjon állandóan nagy hangerővel lejátszott személyi sztereó készülékeket. A nagy hangerőnek való állandó kitettség halláskárosodáshoz vezethet. Ha fülszűrés vagy halláskárosodást tapasztal, hagyja abba a használatot, és forduljon orvoshoz. Megjegyzés: Ha a termék hirtelen nem reagál vagy kikapcsol, elektrosztatikus kisülés lehet az oka. Ilyen esetben a helyreállításhoz kövesse az alábbi eljárásokat: Kapcsolja ki a készüléket a jobb oldali csúsztatógomb 15 másodpercig történő nyomva tartásával (Kikapcsolás kikapcsolási pozíció).

- ⓘ Kapcsolja be ismét a készüléket



Az esetleges halláskárosodás elkerülése érdekében ne hallgasson hosszú ideig magas hangerőn.

BIZTONSÁGI ÓVINTÉZKEDÉSEK

1. Kérjük, óvja a készüléket a nedvességtől és a portól.
2. Ne hagyja a készüléket magas hőmérsékletű környezetben, különösen ne zárt autóban meleg időben.
3. Ne ejtse le és ne üsse meg a készüléket.
4. Ne rázza hevesen a készüléket, különösen az LCD képernyőt, mert ez a kijelző meghibásodását okozhatja.
5. Ügyeljen arra, hogy a fülhallgató hangerejét gondosan állítsa be; a túlzott hangerő károsíthatja a hallását.
6. Kérjük, töltsen fel a készüléket, ha
 - Az energia ikon azt jelzi, hogy az akkumulátor majdnem lemerült
 - A készülék automatikusan kikapcsol, és nem kapcsol vissza.
 - A gombok működtetésekor nincs válaszreakció.

- ⓘ **Figyelem! Kérjük, csak a gyártó által biztosított töltőt használja; más töltők**

károsíthatják a készüléket.

7. Letöltés, feltöltés vagy formázás közben ne válassza le a készüléket a PC-ről, mert ez programozási hibákat okozhat a készülékben.
8. Ne szerelje szét a készüléket saját maga; csak szakembernek engedje meg ezt.
9. Ne használjon alkoholt, hígítót vagy benzol alapú vegyszereket a készülék felületének tisztításához.
10. Ne használja a készüléket olyan helyeken, ahol annak használata tilos, például repülőgépeken.
11. Ügyeljen arra, hogy mindig készítsen biztonsági mentést a készülékről. A gyártó nem vállal felelősséget a készülék sérülése vagy javítása után elvesztett fájlokért vagy adatokért.
12. A gyártó fenntartja a készülék technológiájával és kialakításával kapcsolatos minden jogot, és nem köteles tájékoztatni a felhasználót, ha új verziókat vagy kialakításokat fejlesztettek ki.
13. A készülék NEM vízálló; kérjük, mindig tartsa távol a nedvességtől.
14. A készülék bekapcsolása körülbelül 20 másodpercig tart; kérjük, ez idő alatt ne próbálja meg működtetni a készüléket.

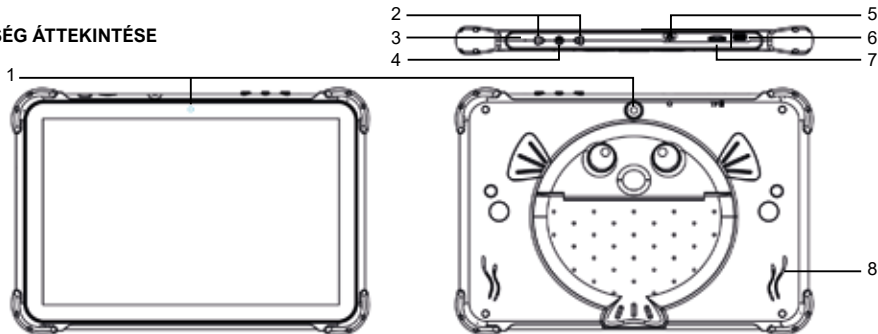
JOGI ÉS VÉDJEJES MEGJEGYZÉSEK

Ez a termék a METAVISIO felelőssége alatt készült és került értékesítésre. A THOMSON és a THOMSON logó a METAVISIO által licenc alapján használt védjegyek - további információk a www.thomson-brand.com oldalon található.

A Google, az Android, a Google Play, a YouTube és más védjegyek a Google LLC védjegyei. Minden más termék, szolgáltatás, vállalat, védjegy, kereskedelmi vagy terméknév és logó, amelyre itt hivatkoznak, a megfelelő tulajdonosok tulajdonát képezi.

A METAVISIO SA kijelenti, hogy ez a termék megfelel a 2014/53/EU irányelv alapvető követelményeinek és egyéb vonatkozó rendelkezéseinek. A megfelelőségi nyilatkozat elérhető a következő internetes címen: www.mythomson.com.

EGYSÉG ÁTTEKINTÉSE



1. Kamera

Használja képek vagy videók készítéséhez vagy rögzítéséhez.

2. VOL+/VOL-

Nyomja meg a VOL+ gombot a hangerőszint növeléséhez. Nyomja meg a VOL- gombot a hangerőszint csökkentéséhez.

3. Reset

Nyomja meg ezt a gombot a rendszer kikapcsolásának kikényszerítéséhez, ha a készülék megállt.

4. Tápellátás

Nyomja meg a készülék bekapcsolásához, illetve a képernyő be- vagy kikapcsolásához. Nyomja meg és tartsa lenyomva a Kikapcsolás menü eléréséhez.

5. Fejhallgató

Hangkimeneti csatlakozó fejhallgatóhoz.

6. USB Type-C port

Ennek az új generációs USB-portnak az a különlegessége, hogy sokoldalú, mivel lehetővé teszi az adat-, a video- és hangfolyam, valamint az energia továbbítását. A csatlakozó egyes funkcióinak használatához adapter használata szükséges (nem tartozék).

7. Micro SD-KÁRTYA

Külső Micro SD-kártyák betöltése itt.

8. Hangszóró



DOBOZ TARTALMA

1. Egy THOMSON tableta
2. Egy használati útmutató
3. Egy USB töltő
4. C típusú USB kábel

MŰSZAKI ADATOK

Processzor	Mediatek MT8168
RAM	2 GB LPDDR4
Tároló	8GB / 16GB / 32GB / 64GB / 128GB / 256GB beépített flash (modelltől függően), microSD kártyahely (max.64GB támogatott)
Kijelző	10.1", IPS 1280x800, 10 pontos többérintéses kijelző
Wi-Fi hálózat	802.11a/b/g/n/ac
Hangkimenet	3,5 mm-es fejhallgató
PC interfész	1 x C típusú USB kábel
További jellemzők	Beépített mikrofon, Előlapi kamera 2MP, hátsó kamera 5MP, hangszóró 1W x 2
Operációs rendszer	Android 13 Go Edition
Egy USB töltő	Újratölthető Li-poly akkumulátor 3.7V / 5000mAh, adapter DC 5V 2A

DROŠĪBAS UN NORMATĪVIE PAZIŅOJUMI

	UZMANĪBU	
BRĪDINĀJUMS UDARBĪBAS BRĪDĪBA. NEATVERIET.		
<p>UZMANĪBU: LAI SAMAZINĀTU UGUNSGRĒKA UN ELEKTROŠOKA RISKU, NENOLIEDZIET IERĪCES VĀKU (VAI AIZMUGURĒJO DAĻU). APKOPI UZTICĒT TIKAI KVALIFICĒTAM APKALPOJOŠAJAM PERSONĀLAM.</p>		



Zibens zibens ar bultas galu simbols vienādmalu trijstūrī ir paredzēts, lai brīdinātu lietotāju par neizolēta "bīstama sprieguma" klātbūtni izstrādājuma korpusā, kas var būt pietiekami liels, lai radītu elektrošoka risku.



Izsaukuma punkts vienādmalu trijstūrī ir paredzēts, lai brīdinātu lietotāju par svarīgiem ekspluatācijas un apkopes norādījumiem, kas iekļauti ierīcei pievienotajā literatūrā.



Lai iegūtu informāciju par šī izstrādājuma pārstrādi vai utilizāciju, sazinieties ar vietējām iestādēm.

- ① *Brīdinājums: Lai novērstu ugunsgrēka vai trieciena risku, nepakļaujiet šo ierīci lietus vai mitruma iedarbībai. Ierīces korpusa iekšpusē ir bīstams augsts spriegums. Neatveriet korpusu. Aizsargājiet savu dzirdi: Aizsargājiet savu dzirdi: dzirdes eksperti iesaka pastāvīgi nelietot personīgo stereoiekārtu, kas tiek*

atskaņotas lielā skaļumā. Pastāvīga augsta skaļuma skaļuma iedarbība var izraisīt dzirdes zudumu. Ja jūtat zvana ausis vai dzirdes zudumu, pārtrauciet lietošanu un meklējiet medicīnisku palīdzību. piezīme: Ja ierīce pēkšņi nereaģē vai izslēdzas, iemesls var būt elektrostatiska izlāde. Šādos apstākļos, lai atjaunotu ierīces darbību, ievērojiet turpmāk aprakstītās procedūras: izslēdziet ierīci, nospiežot un 15 sekundes turot bīdāmo pogu labajā pusē (Izslēgts izslēgšanas pozīcijā).

- ① *Atkal ieslēdziet ierīci*



Lai izvairītos no iespējamiem dzirdes bojājumiem, ilgstoši neklausieties augstos līmeņos.

DROŠĪBAS PASĀKUMI

- Sargājiet ierīci no mitruma un putekļiem.
 - Neatstājiet ierīci augstas temperatūras vidē, īpaši slēgtā automašīnā karstā laikā.
 - Nenometiet ierīci un netrieciet tai.
 - Nesakratiet ierīci spēcīgi, jo īpaši LCD ekrānu, jo tas var izraisīt displeja darbības traucējumus.
 - Rūpīgi noregulējiet austiņu skaļumu; pārmērīgs skaļums var kaitēt jūsu dzirdei.
 - Lūdzu, uzlādējiet ierīci, kad
 - barošanas ikona rāda, ka akumulators ir gandrīz izlādējies.
 - ierīce automātiski izslēdzas un vairs netiek ieslēgta.
 - ierīce nereaģē, darbinot pogas.
- ① *Uzmanību: Lūdzu, izmantojiet tikai ražotāja piedāvāto lādētāju; citi lādētāji var sabojāt ierīci.*

7. Lejupielādes, augšupielādes vai formatēšanas laikā neatvienojiet ierīci no datora, jo tas var izraisīt ierīces programmēšanas kļūdas.
8. Neizjauciet ierīci paši; to drīkst darīt tikai speciālists.
9. Ierīces virsmas tīrīšanai neizmantojiet spirtu, atšķaidītāju vai ķīmiskas vielas uz benzola bāzes.
10. Neizmantojiet ierīci vietās, kur tās lietošana ir aizliegta, piemēram, lidmašīnās.
11. Lūdzu, pārliecinieties, ka vienmēr izveidojat ierīces rezerves kopiju. Ražotājs nav atbildīgs par zaudētiem failiem vai datiem pēc ierīces bojājuma vai remonta.
12. Ražotājs patur visas tiesības uz ierīces tehnoloģiju un dizainu, un tam nav pienākuma informēt lietotāju, ja ir izstrādātas jaunas versijas vai dizaini.
13. Ierīce NAV ūdensnecaurlaidīga; lūdzu, glabājiet to prom no mitruma.
14. Šīs ierīces ieslēgšanai ir nepieciešamas aptuveni 20 sekundes; lūdzu, šajā laikā nemēģiniet lietot ierīci.

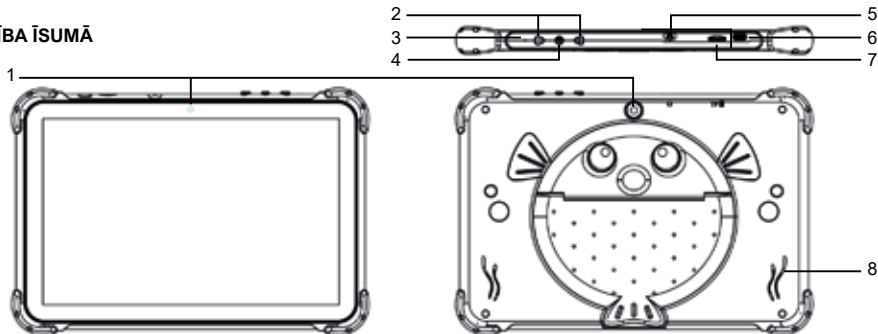
JURIDISKIE UN PREČU ZĪMJU PAZIŅOJUMI

Par šī produkta ražošanu un pārdošanu atbild METAVISIO. THOMSON un THOMSON logotips ir preču zīmes, ko ar licenci izmanto METAVISIO - sīkāka informācija atrodama www.thomson-brand.com.

Google, Android, Google Play, YouTube un citas preču zīmes ir Google LLC preču zīmes. Visi pārējie šeit minētie produkti, pakalpojumi, uzņēmumi, preču zīmes, tirdzniecības vai produktu nosaukumi un logotipi ir to attiecīgo īpašnieku īpašums.

Ar šo METAVISIO SA paziņo, ka šis produkts atbilst 2014/53/ES direktīvas 2014/53/ES pamatprasībām un citiem attiecīgajiem noteikumiem. Atbilstības deklarācija ir pieejama interneta saitē: www.mythomson.com.

VIENĪBA ĪSUMĀ



1. Kamera

Izmantojiet to, lai uzņemtu attēlus vai uzņemtu videoklipus.

2. VOL+/VOL-

Nospiediet VOL+, lai palielinātu skaļuma līmeni. Nospiediet VOL-, lai samazinātu skaļuma līmeni.

3. Atiestatīt

Nospiediet šo pogu, lai piespiedu kārtā izslēgtu sistēmu, kad ierīce ir apturēta.

4. Barošanas avots

Nospiediet, lai ieslēgtu ierīci vai lai ieslēgtu vai izslēgtu ekrānu. Nospiediet un turiet, lai piekļūtu izvēlnei Izslēgt.

5. Austiņas

Audio izejas savienojums austiņām.

6. C tipa USB ports

Šī jaunās paaudzes USB pieslēgvietā ir īpaši universāla, jo ļauj pārraidīt datus, video un audio plūsmas, kā arī enerģiju. Lai izmantotu dažas no savienotāja funkcijām, būs nepieciešams izmantot adapteri (nav iekļauts komplektācijā).

7. Micro SD karte

Šeit ielādējiet ārējās Micro SD kartes.

8. Skaļrunis



KASTES SATURS

1. THOMSON tablete
2. Lietotāja rokasgrāmata
3. USB lādētājs
4. C tipa USB kabelis

SPECIFIKĀCIJAS

Procesors	Mediatek MT8168
OPERATĪVĀ ATMIŅĀ	2 GB LPDDR4
Uzglabāšanas vieta	8GB / 16GB / 32GB / 64GB / 128GB / 256GB iebūvēta zibatmiņas karte (atkarībā no modeļa), microSD kartes slots (atbalsta ne vairāk kā 64 GB)
Displejs	10.1", IPS 1280x800, 10 punktu multi-touch
Wi-Fi Tikls	802.11a/b/g/n/ac
Audio izeja	3,5 mm austiņas
Datora saskarne	1 x C tipa USB kabelis
Papildu funkcijas	Iebūvēts mikrofons, priekšējā kamera 2MP, aizmugurējā kamera 5MP, Skāļrunis 1W x 2
Operētājsistēma	Android 13 Go Edition
USB lādētājs	Uzlādējams Li-poly akumulators 3.7V / 5000mAh, adapteris DC 5V 2A

SAUGOS IR REGULIAVIMO PAREIŠKIMAI

	DĖMESIO	
ĮSPĖJIMAS ŠOKO PAVOJUS. NEATIDARINĖKITE.		
<p>DĖMESIO: KAD SUMAŽINTUMĖTE GAISRO IR ELEKTROS SMŪGIO RIZIKĄ, NENURINKITE ĮRENGINIO DANGTELIO (ARBA GALINĖS DALIES). PRIEŽIŪROS DARBUS PAVESKITE ATLIKTI TIK KVALIFIKUOTIEMS TECHNINĖS PRIEŽIŪROS DARBUOTOJAMS.</p>		



Žaibo blyksnio su rodykle simbolis lygiakraščiame trikampyje skirtas įspėti naudotoją apie gaminio korpuse esančią neizoliuotą "pavojingą įtampą", kuri gali būti pakankamai didelė, kad sukeltų elektros smūgio pavojų.



Šauktukas lygiakraščiame trikampyje skirtas įspėti naudotoją, kad prie prietaiso pridedamoje literatūroje yra svarbių naudojimo ir aptarnavimo instrukcijų.



Informacijos apie šio gaminio perdirbimą ar šalinimą ieškokite vietos valdžios institucijose.

- ⓘ **ĮSPĖJIMAS:** kad išvengtumėte gaisro ar elektros smūgio pavojaus, nelaiykite šio prietaiso veikiamo lietaus ar drėgmės. Korpuso viduje yra pavojinga aukšta įtampa. Neatidarykite korpuso. saugokite savo klausą: Klausos ekspertai pata-

ria nuolat nenaudoti asmeninių stereosistemų, kuriomis grojama dideliu garsu. Nuolat veikiant dideliu garsu gali sutrikti klausa. Jei pajutote skambėjimą ausyse arba klausos sutrikimą, nutraukite naudojimą ir kreipkitės į gydytoją. pastaba: Jei gaminys staiga nereaguoja arba išsijungia, priežastis gali būti elektrostatinė iškrova. Esant tokioms aplinkybėms, atlikite toliau nurodytas atkūrimo procedūras: Išjunkite įrenginį paspausdami ir 15 sekundžių palaikydami slankųj mygtuką dešinėje (išjungimo padėtis "Power off").

- ⓘ Vėl įjunkite įrenginį



Kad išvengtumėte galimų klausos pažeidimų, ilgą laiką nesiklausykite aukšto lygio garsų.

SAUGOS PRIEMONĖS

1. Saugokite prietaisą nuo drėgmės ir dulkių.
 2. Nepalikite prietaiso aukštos temperatūros aplinkoje, ypač uždaramo automobilyje esant karštam orui.
 3. Nenuleiskite ir nemuškite prietaiso.
 4. Stipriai ntrenkite prietaiso, ypač LCD ekrano, nes dėl to gali sutrikti ekrano veikimas.
 5. Būtinai atidžiai sureguliuokite ausinių garsumą; per didelis garsumas gali pakenkti jūsų klausai.
 6. Įkraukite prietaisą, kai
 - maitinimo piktograma rodo, kad akumulatorius beveik išsikrovė
 - Prietaisas automatiškai išsijungia ir vėl neįsijungia.
 - Valdant mygtukus nereaguojama.
- ⓘ **Dėmesio:** Naudokite tik gamintojo pateiktą įkroviklį; kiti įkrovikliai gali sugadinti prietaisą.

7. Neatjunkite prietaiso nuo kompiuterio, kai atsišunčiate, siunčiate ar formatuojate, nes tai gali sukelti prietaiso programavimo klaidų.
8. Neišardykite prietaiso patys; leiskite tai daryti tik specialistui.
9. Prietaiso paviršiui valyti nenaudokite alkoholio, skiediklio ar benzeno pagrindu pagamintų cheminių medžiagų.
10. Nenaudokite prietaiso vietose, kuriose jį naudoti draudžiama, pavyzdžiui, orlaiviuose.
11. Įsitinkinkite, kad visada darote atsarginę įrenginio kopiją. Gamintojas neatsako už prarastus failus ar duomenis sugadinus arba pataisius prietaisą.
12. Gamintojas pasilieka visas teises į prietaiso technologiją ir dizainą ir nepri valo informuoti naudotojo, jei buvo sukurtos naujos versijos ar dizainas.
13. Prietaisas NĖRA atsparus vandeniui; visada saugokite jį nuo drėgmės.
14. Šiam prietaisui įjungti prireiks maždaug 20 sekundžių; per šį laikotarpį nebandykite naudotis prietaisu.

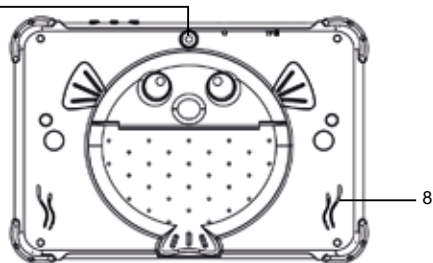
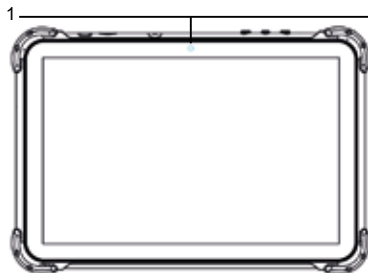
TEISINIAI IR PREKIŲ ŽENKLŲ PRANEŠIMAI

Už šio gaminio gamybą ir pardavimą atsako METAVISIO. THOMSON ir THOMSON logotipas yra prekės ženklai, kuriuos pagal licenciją naudoja METAVISIO - daugiau informacijos rasite www.thomson-brand.com.

Google", "Android", "Google Play", "YouTube" ir kiti ženklai yra "Google LLC" prekių ženklai. Visi kiti čia minimi produktai, paslaugos, įmonės, prekių ženklai, prekybos ar produktų pavadinimai ir logotipai yra atitinkamų savininkų nuosavybė.

METAVISIO SA pareiškia, kad šis gaminys atitinka 2014/53/ES direktyvos 2014/53/ES esminius reikalavimus ir kitas susijusias nuostatas. Atitikties deklaraciją galima rasti internetinėje nuorodoje: www.mythomson.com

VIENETAS IŠ PIRMO ŽVILGSNIO



1. Fotoaparatas

Naudokite jį norėdami fotografuoti arba filmuoti vaizdo įrašus.

2. VOL+/VOL-

Paspauskite VOL+, kad padidintumėte garsumo lygį. Paspauskite VOL-, kad sumažintumėte garsumo lygį.

3. Iš naujo nustatyti

Paspauskite šį mygtuką, kad priverstinai išjungtumėte sistemą, kai prietaisas sustabdytas.

4. Maitinimas

Paspauskite norėdami įjungti įrenginį arba įjungti ar išjungti ekraną. Paspauskite ir palaikykite, kad patektumėte į maitinimo išjungimo meniu.

5. Ausinės

Garso išvesties jungtis ausinėms.

6. C tipo USB prievadas

Šis naujos kartos USB prievadas pasižymi tuo, kad yra universalus, nes juo galima perduoti duomenis, vaizdo ir garso srautus bei energiją. Norint naudotis kai kuriomis jungties funkcijomis, reikės naudoti adapterį (nepripedamas).

7. Mikro SD kortelė

Čia įkelkite išorines "Micro SD" korteles.

8. Garsiakalbis



DĖŽUTĖS TURINYS

1. THOMSON planšetinis kompiuteris
2. Naudotojo vadovas
3. maitinimo USB įkroviklis
4. C tipo USB kabelis

SPECIFIKACIJOS

Procesorius	Mediatek MT8168
OPERATYVIOJI AT-MINTIS	2 GB LPDDR4
Saugykla	8 GB / 16 GB / 32 GB / 64GB / 128GB / 256GB integruota "flash" atmintinė (priklauso nuo modelio), "microSD" kortelės lizdas (pa laikoma ne daugiau kaip 64 GB)
Ekranas	10.1", IPS 1280x800, 10 taškų daugiajutiklis
Wi-Fi tinklas	802.11a/b/g/n/ac
Garso išvestis	3,5 mm ausinės
Kompiuterio sąsaja	1 x C tipo USB kabelis
Papildomos funkcijos	Įmontuotas mikrofonas, priekinė kamera 2MP, galinė kamera 5MP, garsiakalbis 1W x 2
Operacinė sistema	Android 13 Go Edition
maitinimo USB įkroviklis	Įkraunama ličio poliuretano baterija 3.7V / 5000mAh, adapteris DC 5V 2A

ПРАВИЛА ТЕХНИКИ БЕЗОПАСНОСТИ И НОРМАТИВНЫЕ ДОКУМЕНТЫ

	ВНИМАНИЕ	
<p>ПРЕДОСТЕРЕЖЕНИЕ ОПАСНОСТЬ ПОРАЖЕНИЯ ЭЛЕКТРИЧЕСКИМ ТОКОМ. НЕ ОТКРЫВАТЬ.</p>		
<p>ВНИМАНИЕ: ДЛЯ УМЕНЬШЕНИЯ РИСКА ПОЖАРА И ПОРАЖЕНИЯ ЭЛЕКТРИЧЕСКИМ ТОКОМ НЕ СНИМАЙТЕ КРЫШКУ (ИЛИ ЗАДНЮЮ ЧАСТЬ) УСТРОЙСТВА. ОБСЛУЖИВАНИЕ ДОЛЖНО ПРОВОДИТЬСЯ ТОЛЬКО КВАЛИФИЦИРОВАННЫМ ПЕРСОНАЛОМ.</p>		



Символ молнии с наконечником стрелы в равностороннем треугольнике предназначен для предупреждения пользователя о наличии неизолированного "опасного напряжения" внутри корпуса изделия, величина которого может быть достаточной для возникновения риска поражения электрическим током.



Восклицательный знак в равностороннем треугольнике предназначен для предупреждения пользователя о наличии важных инструкций по эксплуатации и обслуживанию в литературе, прилагаемой к прибору.



Для получения информации о переработке или утилизации данного изделия обращайтесь в местные органы власти.

ⓘ ПРЕДУПРЕЖДЕНИЕ: Во избежание пожара или поражения электрическим током не подвергайте это устройство воздействию дождя или влаги. Внутри корпуса присутствует опасное высокое напряжение. Не открывайте корпус. Защитите свой слух: Специалисты по слуху советуют воздержаться от постоянного использования персональных стереосистем, воспроизводимых на высокой громкости. Постоянное воздействие высокой громкости может привести к потере слуха. Если вы почувствуете звон в ушах или потерю слуха, прекратите использование и обратитесь к врачу. *Примечание:* Если устройство внезапно не отвечает или выключается, причиной может быть электростатический разряд. В этом случае, пожалуйста, выполните следующие процедуры для восстановления: Выключите устройство, нажав и удерживая сдвижную кнопку справа (положение *Power off* Выключение питания) в течение 15 секунд.

ⓘ Снова включите устройство.



Во избежание возможного повреждения слуха не слушайте на высоких уровнях в течение длительного времени.

МЕРЫ ПРЕДОСТОРОЖНОСТИ

1. Пожалуйста, защищайте устройство от влаги и пыли.
2. Не оставляйте устройство в условиях высокой температуры, особенно в закрытом автомобиле в жаркую погоду.
3. Не роняйте и не ударяйте устройство.
4. Не трясите устройство сильно, особенно ЖК-экран, так как это может

- привести к неисправности дисплея.
5. Тщательно регулируйте громкость наушников; чрезмерная громкость может нанести вред вашему слуху.
 6. Пожалуйста, заряжайте устройство, когда
 - Значок питания показывает, что батарея почти разряжена
 - Устройство автоматически выключается и не включается.
 - Отсутствует реакция на нажатие кнопок.
 - ① *Внимание: Используйте только зарядное устройство, поставляемое производителем; другие зарядные устройства могут повредить устройство.*
 7. Не отключайте устройство от компьютера при загрузке, выгрузке или форматировании, так как это может привести к ошибкам программирования устройства.
 8. Не разбирайте устройство самостоятельно; доверяйте это только специалисту.
 9. Не используйте для очистки поверхности устройства спирт, растворитель или химические вещества на основе бензола.
 10. Не используйте устройство в местах, где его использование запрещено, например, в самолетах.
 11. Пожалуйста, всегда делайте резервное копирование данных устройства. Производитель не несет ответственности за утерянные файлы или данные после повреждения или ремонта устройства.
 12. Производитель оставляет за собой все права на технологию и дизайн устройства и не обязан информировать пользователя о разработке новых версий или дизайна.
 13. Устройство НЕ является водонепроницаемым; пожалуйста, всегда держите его подальше от влаги.
 14. Для включения устройства потребуется около 20 секунд; пожалуйста, не пытайтесь работать с устройством в течение этого времени.

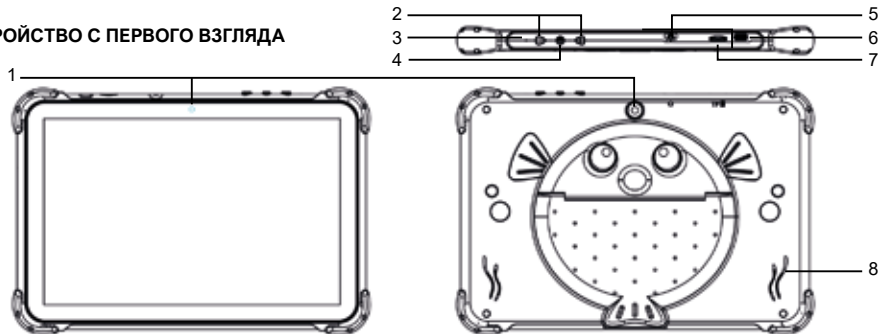
ЮРИДИЧЕСКИЕ УВЕДОМЛЕНИЯ И УВЕДОМЛЕНИЯ О ТОВАРНЫХ ЗНАКАХ

Данный продукт был произведен и продан под ответственностью META-VISIO. THOMSON и логотип THOMSON являются торговыми марками, используемыми по лицензии METAVISIO - дополнительная информация на сайте www.thomson-brand.com.

Google, Android, Google Play, YouTube и другие знаки являются товарными знаками компании Google LLC. Все другие продукты, услуги, компании, торговые марки, названия и логотипы, упомянутые в настоящем документе, являются собственностью соответствующих владельцев.

METAVISIO SA настоящим заявляет, что данный продукт соответствует основным требованиям и другим соответствующим положениям Директивы 2014/53/EU. Декларация о соответствии доступна по ссылке в Интернете: www.mythomson.com.

УСТРОЙСТВО С ПЕРВОГО ВЗГЛЯДА



1. Камера

Используйте ее для съемки фотографий или видео.

2. VOL+/VOL-

Нажмите VOL+, чтобы увеличить уровень громкости. Нажмите VOL- для уменьшения уровня громкости.

3. Сброс

Нажмите эту кнопку, чтобы принудительно выключить систему, когда устройство остановлено.

4. Питание

Нажмите для включения устройства, а также для включения или выключения экрана. Нажмите и удерживайте для доступа к меню выключения питания.

5. Наушники

Разъем аудиовыхода для наушников.

6. Порт USB Type-C

Особенностью этого порта USB нового поколения является его универсальность, поскольку он позволяет передавать данные, видео- и аудиопотоки, а также энергию. Для использования некоторых функций разъема потребуется переходник (не входит в комплект поставки).

7. Micro SD-CARD

Загрузите сюда внешние карты памяти Micro SD.

8. Динамик

СОДЕРЖИМОЕ КОРОБКИ

1. Планшетный компьютер THOMSON
2. Руководство пользователя
3. Зарядное устройство USB
4. Кабель USB типа C

ТЕХНИЧЕСКИЕ ХАРАКТЕРИСТИКИ

Процессор	Mediatek MT8168
О П Е Р А Т И В Н А Я ПАМЯТЬ	2 GB LPDDR4
Хранилище	8 ГБ / 16 ГБ / 32 ГБ / 64ГБ / 128ГБ / 256ГБ встроенной флеш-памяти (зависит от модели), слот для карт памяти microSD (поддерживается максимум 64 ГБ)
Дисплей	10.1", IPS 1280x800, 10 точечный мультитач
С е т е в о е подключение Wi-Fi	802.11a/b/g/n/ac
Аудиовыход	3,5 мм наушники
Интерфейс ПК	1 x Кабель USB типа C
Дополнительные функции	Встроенный микрофон, фронтальная камера 2MP, задняя камера 5MP, динамик 1W x 2
О п е р а ц и о н н а я система	Android 13 Go Edition
Зарядное устройство USB	Перезаряжаемый литий-полимерный аккумулятор 3.7V / 5000mAh, адаптер DC 5V 2A

DECLARAȚII DE SIGURANȚĂ ȘI DE REGLEMENTARE

	ATENȚIE	
AVERTISMENT PERICOL DE ȘOC. NU DESCHIDEȚI.		
<p>ATENȚIE: PENTRU A REDUCE RISCUL DE INCENDIU ȘI DE ȘOCURI ELECTRICE, NU ÎNDEPLINIȚI CAPĂȚUL (SAU PARTEA DIN SPATE) A UNITĂȚII. ADRESAȚI-VĂ NUMAI PERSONALULUI DE SERVICE CALIFICAT PENTRU REPARAȚII.</p>		



Simbolul fulgerului cu vârf de săgeată în interiorul unui triunghi echilateral are rolul de a avertiza utilizatorul asupra prezenței unei "tensiuni periculoase" neizolate în interiorul carcasei produsului, care poate fi de o magnitudine suficientă pentru a constitui un risc de șoc electric.



Semnul exclamării în interiorul unui triunghi echilateral are scopul de a avertiza utilizatorul asupra prezenței unor instrucțiuni importante de funcționare și întreținere în documentația care însoțește aparatul.



Pentru informații privind reciclarea sau eliminarea acestui produs, vă rugăm să contactați autoritățile locale.

ⓘ **AVERTISMENT:** Pentru a preveni riscul de incendiu sau de șoc, nu expuneți acest aparat la ploaie sau umiditate. În interiorul carcasei este prezentă o ten-

siune înaltă periculoasă. Nu deschideți carcasa. protejați-vă auzul: Experții în audiere vă sfătuiesc să nu folosiți în mod con-stant aparatele stereo personale redade la volum ridicat. Expunerea constantă la volume ridicate poate duce la pierderea auzului. În cazul în care vă confrunțați cu țuituri în urechi sau cu pierderea auzului, întrerupeți utilizarea și solicitați sfatul unui medic. Notă: Dacă produsul nu mai răspunde brusc sau se stinge, cauza poate fi o descărcare electrostatică. În această împrejurare, vă rugăm să urmați procedurile de mai jos pentru recuperare: Oprțiți aparatul apăsând și menținând apăsat butonul glisant din dreapta (poziția Power off Power off) timp de 15 secunde.

ⓘ Porniți din nou unitatea la



Pentru a evita posibilele leziuni auditive, nu ascultați la niveluri înalte pentru perioade lungi de timp.

PRECAUȚII DE SIGURANȚĂ

- Vă rugăm să protejați aparatul împotriva umezelii și a prafului.
- Nu lăsați aparatul într-un mediu cu temperaturi ridicate, în special într-o mașină închisă pe vreme caldă.
- Nu scăpați și nu loviți dispozitivul.
- Nu scuturați violent dispozitivul, în special ecranul LCD, deoarece acest lucru ar putea cauza funcționarea defectuoasă a afișajului.
- Asigurați-vă că reglați cu atenție volumul căștilor; un volum excesiv poate fi dăunător pentru auzul dumneavoastră.
- Vă rugăm să încărcați dispozitivul atunci când
 - Pictograma de alimentare arată că bateria este aproape descărcată
 - Dispozitivul se oprește automat și nu se mai pornește.
 - Nu există niciun răspuns la acționarea butoanelor.

- ① *Atenție: Vă rugăm să utilizați numai încărcătorul furnizat de producător; alte încărcătoare pot deteriora dispozitivul.*
7. Nu deconectați dispozitivul de la PC atunci când descărcați, încărcați sau formatați, deoarece acest lucru poate cauza erori de programare în dispozitiv.
 8. Nu dezasamblați singur dispozitivul; permiteți doar unui expert să facă acest lucru.
 9. Nu utilizați alcool, diluant sau substanțe chimice pe bază de benzen pentru a curăța suprafața dispozitivului.
 10. Nu utilizați dispozitivul în locuri în care utilizarea acestuia este interzisă, cum ar fi avioanele.
 11. Asigurați-vă că faceți întotdeauna o copie de rezervă a dispozitivului. Producătorul nu este responsabil pentru fișierele sau datele pierdute în urma deteriorării sau reparării dispozitivului.
 12. Producătorul își rezervă toate drepturile asupra tehnologiei și designului dispozitivului și nu are nicio obligație de a informa utilizatorul în cazul în care au fost dezvoltate noi versiuni sau modele.
 13. Dispozitivul NU este rezistent la apă; vă rugăm să îl păstrați în permanență departe de umiditate.
 14. Acest dispozitiv va avea nevoie de aproximativ 20 de secunde pentru a se aprinde; vă rugăm să nu încercați să folosiți dispozitivul în această perioadă.

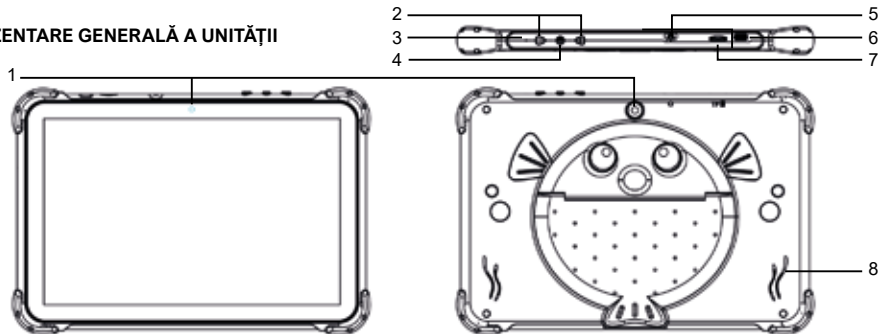
NOTIFICĂRI LEGALE ȘI PRIVIND MĂRCILE COMERCIALE

Acest produs a fost fabricat și vândut sub responsabilitatea METAVISIO. THOMSON, și logo-ul THOMSON sunt mărci comerciale utilizate sub licență de METAVISIO - informații suplimentare la www.thomson-brand.com.

Google, Android, Google Play, YouTube și alte mărci sunt mărci comerciale ale Google LLC. Toate celelalte produse, servicii, companii, mărci comerciale, denumiri comerciale sau de produse și logo-uri la care se face referire în acest document sunt proprietatea proprietarilor respectivi.

METAVISIO SA declară prin prezenta că acest produs este conform cu cerințele esențiale și cu alte dispoziții relevante ale Directivei 2014/53/UE. Declarația de conformitate este disponibilă la link-ul de internet: www.mythomson.com

PREZENTARE GENERALĂ A UNITĂȚII



1. Aparat foto

Folosiți-o pentru a face fotografii sau a capta videoclipuri.

2. VOL+/VOL-

Press VOL+ to increase the volume level. Press VOL- to decrease the volume level.

3. Reset

Press this button to force off the system when the device is halted.

4. Alimentarea

Press to turn the unit on, or to turn the screen on or off. Press and hold to access the Power Off menu.

5. Căști

Conexiune de ieșire audio pentru căști.

6. Port USB de tip C

Acest port USB de nouă generație are particularitatea de a fi versatil, deoarece

permite transmiterea de date, fluxuri video și audio, precum și de energie. Va fi necesară utilizarea unui adaptor (nu este furnizat) pentru a utiliza unele dintre caracteristicile acestui conector.

7. Micro SD-CARD

Încărcați aici carduri Micro SD externe.

8. Speaker



CONȚINUTUL CUTIEI

1. O tabletă THOMSON
2. Un manual de utilizare
3. Un încărcător USB de alimentare
4. Cablu USB tip C

SPECIFICAȚII

Procesor	Mediatek MT8168
RAM	2 GB LPDDR4
Stocare	8GB / 16GB / 32GB / 64GB / 64GB / 128GB / 256GB flash încorporat (în funcție de model), slot pentru card microSD (max.64GB acceptat)
Afișaj	10.1", IPS 1280x800, 10 puncte multi-touch
Rețea Wi-Fi	802.11a/b/g/n/ac
Ieșire audio	Căști de 3,5 mm
Interfață PC	1 x Cablu USB tip C
Caracteristici suplimentare	Microfon încorporat, cameră frontală 2MP, cameră din spate 5MP, difuzor 1W x 2
Sistem de operare	Android 13 Go Edition
Un încărcător USB de alimentare	Baterie reîncărcabilă Li-poly cu putere de 3.7V / 5000mAh, adaptor DC 5V x 2A

ИЗЈАВЕ О БЕЗБЕДНОСТИ И ПРОПИСИМА

	ОПРЕЗ УПОЗОРЕЊЕ ОПАСНОСТ ОД ШОКА. НЕ ОТВАРАЈ.	
ОПРЕЗ: ДА БИСТЕ СМАЊИЛИ РИЗИК ОД ПОЖАРА И СТРУЈНОГ УДАРА, НЕМОЈТЕ УКЛАЊАТИ ПОКЛОПАЦ (ИЛИ ЗАДЊУ СТРАНУ) ЈЕДИНИЦЕ. СЕРВИСИРАЊЕ ПРЕПУСТИТЕ САМО КВАЛИФИКОВАНОМ СЕРВИСНОМ ОСОБЉУ.		



Симбол муње са врхом стрелице унутар једнакоугаоног троугла је намењен да упозори корисника на присуство неизоливаног „опасног напона“ унутар кућишта производа који може бити довољне величине да представља ризик од струјног удара.



Узвичник унутар једнакоугаоног троугла има за циљ да упозори корисника на присуство важних упутстава за рад и сервисирање у литератури која прати уређај.



За информације о рециклирању или одлагању овог производа, обратите се локалним властима.

ⓘ УПОЗОРЕЊЕ: Да бисте спречили опасност од пожара или струјног удара, не излажите овај уређај киши или влази. Унутар кућишта је присутан

опасан високи напон. Не отварајте кућиште. Заштитите свој слух: Стручњаци за слух саветују да не користите сталну употребу личних стерео уређаја који се репродукују при великој јачини звука. Стално излагање великим јачинама звука може довести до губитка слуха. Ако осетите зујање у ушима или губитак слуха, прекините са употребом и потражите савет лекара. Напомена: Ако производ изненада не реагује или се искључи, узрок може бити електростатичко пражњење. У овом случају, пратите доле наведене процедуре за опоравак: Искључите јединицу притиском и држањем клизног дугмета на десној страни (Повер офф позиција) у трајању од 15 секунди.

ⓘ Поново укључите јединицу



Да бисте избегли могуће оштећење слуха, не слушајте на високим нивоима током дужег временског периода.

МЕРЕ БЕЗБЕДНОСТИ

1. Заштитите уређај од влаге и прашине.
2. Не остављајте уређај у окружењу високе температуре, посебно у затвореном аутомобилу по врућем времену.
3. Немојте испуштати или ударати уређај.
4. Немојте снажно трести уређај, посебно ЛЦД екран, јер то може довести до квара на екрану.
5. Пажљиво подесите јачину звука у слушалицама; прекомерна јачина звука може бити штетна за ваш слух.
6. Напуните уређај када
 - Икона напајања показује да је батерија скоро празна
 - Уређај се аутоматски искључује и неће се поново укључити.
 - Нема одговора када користите дугмад.

- ① *Пажња: Користите само пуњач који је обезбедио произвођач; други пуњачи могу оштетити уређај.*
7. Немојте искључивати уређај са рачунара приликом преузимања, отпремања или форматирања јер то може изазвати грешке у програмирању уређаја.
 8. Немојте сами растављати уређај; дозволите само стручњаку да то уради.
 9. Немојте користити алкохол, разређивач или хемикалије на бази бензена за чишћење површине уређаја.
 10. Немојте користити уређај на местима где је његова употреба забрањена, попут авиона.
 11. Уверите се да увек правите резервну копију свог уређаја. Произвођач није одговоран за изгубљене датотеке или податке након оштећења или поправке уређаја.
 12. Произвођач задржава сва права на технологију и дизајн уређаја и нема обавезу да обавести корисника ако су развијене нове верзије или дизајна.
 13. Уређај НИЈЕ водоотпоран; молимо вас да га увек држите даље од влаге.
 14. Овом уређају ће бити потребно око 20 секунди да се укључи; молимо вас да не покушавате да користите уређај током овог периода.

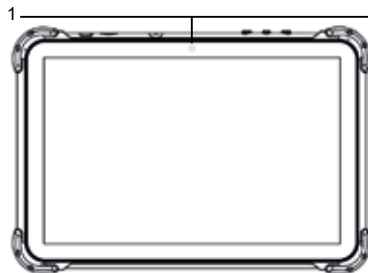
ПРАВНА ОБАВЕШТЕЊА И ОБАВЕШТЕЊА О ЖИГОВИМА

Овај производ је произведен и продат под одговорношћу МЕТАВИСИО-а. ТХОМСОН и ТХОМСОН лого су заштитни знаци које МЕТАВИСИО користи под лиценцом – додатне информације на www.thomson-brand.com.

Гоогле, Андроид, Гоогле Плаи, ИоуТубе и други знаци су заштитни знаци компаније Гоогле ЛЛЦ. Сви остали производи, услуге, компаније, жигови, трговачки називи или називи производа и логотипи који се овде помињу су власништво њихових власника.

МЕТАВИСИО СА овим изјављује да је овај производ усклађен са основним захтевима и другим релевантним одредбама Директиве 2014/53/ЕУ. Изјава о усаглашености доступна је на Интернет линку: www.mitthomson.com

ЈЕДИНИЦА НА ПРВИ ПОГЛЕД



1. Камера

Користите га за снимање слика или видео записа.

2. ВОЛ+/ВОЛ-

Притисните ВОЛ+ да повећате јачину звука. Притисните ВОЛ- да смањите јачину звука.

3. Ресетовати

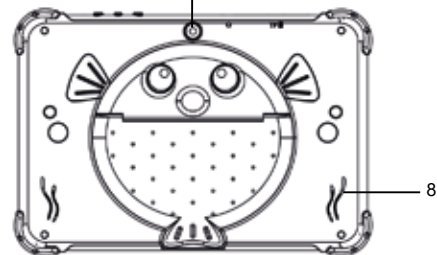
Притисните ово дугме да бисте присилно искључили систем када је уређај заустављен.

4. Снага

Притисните да укључите јединицу или да укључите или искључите екран. Притисните и држите да бисте приступили менију за искључивање.

5. Слушалице

Аудио излазни прикључак за слушалице.



6. УСБ Типе-Ц порт

Овај УСБ порт нове генерације има посебност што је свестран, јер омогућава пренос података, видео и аудио токова и енергије. Употреба адаптера (није испоручен) биће неопходна да бисте користили неке од функција конектора.

7. Мицро СД-КАРТИЦА

Овде учитајте спољне Мицро СД картице.

8. Спеекер



БОК ЦОНТЕНТС

1. ТХОМСОН таблет
2. Упутство за употребу
3. УСБ пуњач за напајање
4. УСБ тип Ц кабл

СПЕЦИФИКАЦИЈЕ

Процесор	Mediatek MT8168
РАМ	2 GB LPDDR4
Складиште	8ГБ / 16ГБ / 32ГБ / 64ГБ / 128ГБ / 256ГБ уграђен флеш (у зависности од модела), слот за микросД картицу (подржано макс. 64ГБ)
Приказ	10.1", IPS 1280x800, 10 ИПС 10,1" (1280x800), мулти-тоуцх у 5 тачака
Ви-Фи умрежавање	802.11a/b/g/n/ac
Аудио излаз	3,5 мм слушалице
ПЦ Интерфаце	1 x УСБ тип Ц кабл
Додатне функције	Уграђен микрофон, предња камера 2MP, задња камера 5MP, говорник 1W x 2
Оперативни систем	Android 13 Go Edition
УСБ пуњач за напајање	Пуњива Ли-Поли батерија 3.7V / 5000mAh, Адаптер DC 5V 2A

VARNOSTNE IN REGULATIVNE IZJAVE

	OPOZORILO	
	OPOZORILO NEVARNOST UDARA. NE ODPIRAJTE.	
OPOZORILO: DA BI ZMANJŠALI TVEGANJE POŽARA IN ELEKTRIČNEGA UDARA, NE ODSTRANJUJTE POKROVA (ALI HRBTNE STRANI) ENOTE. SERVISIRANJE ZAUPAJTE LE USPOSOBLJENEMU SERVISNEMU OSEBJU.		



Simbol strele s puščico v enakostraničnem trikotniku je namenjen opozarjanju uporabnika na prisotnost neizolirane "nevarne napetosti" v ohišju izdelka, ki je lahko dovolj velika, da predstavlja nevarnost električnega udara.



Izkljicnik v enakostraničnem trikotniku je namenjen opozarjanju uporabnika na pomembna navodila za uporabo in servisiranje v literaturi, ki je priložena napravi.



Za informacije o recikliranju ali odstranjevanju tega izdelka se obrnite na lokalne oblasti.

ⓘ OPOZORILO: Da bi preprečili nevarnost požara ali udara, te naprave ne izpostavljajte dežju ali vlagi. V notranjosti ohišja je prisotna nevarna visoka napetost. Ne odpirajte ohišja. zaščitite svoj sluh: Strokovnjaki za sluh odsvetujejo stalno uporabo osebnih stereosistemov, ki se predvajajo pri visoki glas-

nosti. Stalna izpostavljenost visoki glasnosti lahko povzroči izgubo sluha. Če začutite zvonjenje v ušesih ali izgubo sluha, prenehajte z uporabo in poiščite zdravniško pomoč. opomba: Če se izdelek nenadoma ne odziva ali se izklopi, je lahko vzrok elektrostatična razelektritev. V takšnih okoliščinah za obnovitev upoštevajte spodnje postopke: Izklopite napravo tako, da pritisnete in 15 sekund držite drsni gumb na desni strani (položaj za izklop napajanja).

ⓘ Ponovno vklopite enoto



Da bi se izognili morebitnim poškodbam sluha, ne poslušajte dalj časa na visokih ravneh.

VARNOSTNI UKREPI

1. Napravo zaščitite pred vlago in prahom.
2. Naprave ne puščajte v okolju z visoko temperaturo, zlasti v zaprtem avtomobilu v vročem vremenu.
3. Naprave ne spuščajte in ne udarjajte vanjo.
4. Naprave ne stresajte močno, zlasti ne LCD-zaslona, saj lahko to povzroči nepravilno delovanje zaslona.
5. Pazite, da skrbno nastavite glasnost slušalk; prevelika glasnost lahko škoduje vašemu sluhu.
6. Napravo napolnite, ko
 - ikona za napajanje kaže, da je baterija skoraj izpraznjena
 - se naprava samodejno izklopi in se ne vklopi več.
 - Pri uporabi gumbov ni odziva.
- ⓘ** Pozor: Uporabljajte samo polnilnik, ki ga je zagotovil proizvajalec; drugi polnilniki lahko poškodujejo napravo.
7. Pri prenašanju, nalaganju ali formatiranju naprave ne odklopite od

- računalnika, saj lahko to povzroči programske napake v napravi.
8. Naprave ne razstavljajte sami; to lahko stori le strokovnjak.
 9. Za čiščenje površine naprave ne uporabljajte alkohola, razredčila ali kemikalij na osnovi benzena.
 10. Naprave ne uporabljajte na mestih, kjer je njena uporaba prepovedana, na primer v letalih.
 11. Poskrbite, da boste vedno naredili varnostno kopijo naprave. Proizvajalec ni odgovoren za izgubljene datoteke ali podatke po poškodbi ali popravilu naprave.
 12. Proizvajalec si pridržuje vse pravice do tehnologije in zasnove naprave in ni dolžan obvestiti uporabnika, če so bile razvite nove različice ali zasnove.
 13. Naprava NI vodotesna; prosimo, da jo vedno hranite stran od vlage.
 14. Naprava potrebuje približno 20 sekund, da se vklopi; prosimo, da v tem času ne poskušate upravljati naprave.

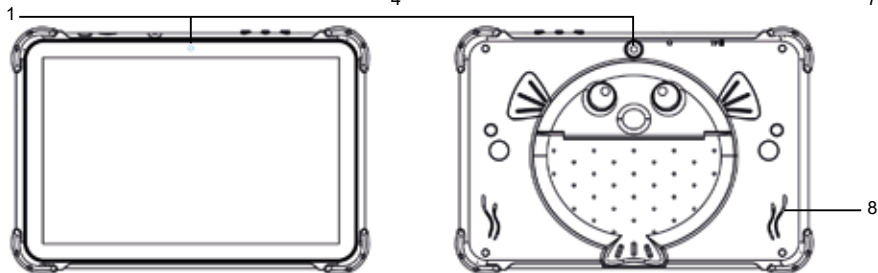
PРАВNA OBVESTILA IN OBVESTILA O BLAGOVNIH ZNAMKAH

Za proizvodnjo in prodajo tega izdelka je odgovorno podjetje METAVISIO. THOMSON in logotip THOMSON sta blagovni znamki, ki ju družba METAVISIO uporablja z licenco - dodatne informacije so na voljo na spletni strani www.thomson-brand.com.

Google, Android, Google Play, YouTube in druge znamke so blagovne znamke družbe Google LLC. Vsi drugi izdelki, storitve, podjetja, blagovne znamke, trgovska ali proizvodna imena in logotipi, na katere se sklicuje ta dokument, so last njihovih lastnikov.

Družba METAVISIO SA izjavlja, da je ta izdelek skladen z bistvenimi zahtevami in drugimi ustreznimi določbami Direktive 2014/53/EU. Izjava o skladnosti je na voljo na spletni povezavi: www.mythomson.com

ENOTA NA PRVI POGLED



1. Fotoaparāt

Uporabite jo za fotografiranje ali snemanje videoposnetkov.

2. VOL+/VOL-

Pritisnite VOL+, da povečate raven glasnosti. Pritisnite VOL-, da zmanjšate raven glasnosti.

3. Ponastavitev

Pritisnite ta gumb, da prisilno izklopite sistem, ko se naprava ustavi.

4. Napajanje

Pritisnite za vklop enote ali za vklop ali izklop zaslona. Pritisnite in pridržite za dostop do menija za izklop.

5. Slušalke

Zvočni izhodni priključek za slušalke.

6. Vrata USB tipa C

Posebnost tega vhoda USB nove generacije je, da je vsestranski, saj omogoča prenos podatkov, video in avdio tokov ter energije. Za uporabo nekaterih funkcij tega priključka bo potrebna uporaba adapterja (ni priložen).

7. Mikro SD-kartica

Sem lahko naložite zunanje kartice Micro SD.

8. Zvočnik



VSEBINA ŠKATLE

1. Tablični računalnik THOMSON
2. Uporabniški priročnik
3. Polnilec USB
4. Kabel USB tipa C

SPECIFIKACIJE

Procesor	Mediatek MT8168
POMNILNIK RAM	2 GB LPDDR4
Pomnilnik	8 GB / 16 GB / 32 GB / 64GB / 128GB / 256GB vgrajene flash kartice (odvisno od modela), reža za kartice microSD (največ 64 GB)
Zaslon	10.1", IPS 1280x800, 10 IPS 10,1" (1280 × 800), 10-točkovni večdotični
Omrežje Wi-Fi	802.11a/b/g/n/ac
Zvočni izhod	Slušalke 3,5 mm
Vmesnik za računalnik	1 x Kabel USB tipa C
Dodatne funkcije	Vgrajen mikrofonski, sprednja kamera 2MP, zadnja kamera 5MP, zvočnik 1W x 2
Operacijski sistem	Android 13 Go Edition
Polnilec USB	Polnilna baterija Li-poly 3.7V / 5000mAh, adapter DC 5V 2A

IZJAVE O SIGURNOSTI I PROPISIMA

	OPREZ	
UPOZORENJE OPASNOST OD UDARA. NE OTVARAJ.		
OPREZ: KAKO BISTE SMANJILI RIZIK OD POŽARA I STRUJNOG UDARA, NE SKIDAJTE POKLOPAC (ILI STRAŽNJU STRANU) JEDINICE. SERVISIRANJE PREPUŠTITE SAMO KVALIFICIRANOM SERVISNOM OSOBLJU.		



Simbol munje sa vrhom strelice unutar jednakostraničnog trokuta ima za cilj upozoriti korisnika na prisutnost neizoliranog "opasnog napona" unutar kućišta proizvoda koji može biti dovoljne veličine da predstavlja rizik od strujnog udara.



Uskličnik unutar jednakostraničnog trokuta ima za cilj upozoriti korisnika na prisutnost važnih uputa za rad i servisiranje u literaturi koja ide uz uređaj.



Za informacije o recikliranju ili odlaganju ovog proizvoda obratite se lokalnim vlastima.

- ① **UPOZORENJE:** *Kako biste spriječili opasnost od požara ili strujnog udara, ne izlažite ovaj uređaj kiši ili vlazi. Unutar kućišta prisutan je opasan visoki napon. Ne otvarajte kućište. Zaštitite svoj sluh: Stručnjaci za sluh savjetuju da ne koristite stalnu uporabu osobnih stereo uređaja pri visokoj glasnoći.*

Stalna izloženost velikoj glasnoći može dovesti do gubitka sluha. Ako osjetite zvonjenje u ušima ili gubitak sluha, prekinite korištenje i potražite savjet liječnika. Napomena: Ako proizvod iznenada ne reagira ili se isključi, uzrok može biti elektrostatičko pražnjenje. U tom slučaju, molimo slijedite dolje navedene postupke za oporavak: Isključite jedinicu pritiskom i držanjem klizne tipke na desnoj strani (položaj za isključivanje napajanja) 15 sekundi.

- ① *Ponovno uključite jedinicu*



Kako biste izbjegli moguće oštećenje sluha, nemojte slušati na visokim razinama dulje vrijeme.

SIGURNOSNE MJERE OPREZA

1. Zaštitite uređaj od vlage i prašine.
2. Ne ostavljajte uređaj u okolini s visokom temperaturom, osobito u zatvorenom automobilu po vrućem vremenu.
3. Nemojte ispuštati ili udarati uređaj.
4. Nemojte snažno tresti uređaj, osobito LCD zaslon, jer to može uzrokovati kvar na zaslonu.
5. Pazite da pažljivo podesite glasnoću slušalica; pretjerana glasnoća može biti štetna za vaš sluh.
6. Napunite uređaj kada
 - Ikona napajanja pokazuje da je baterija skoro prazna
 - Uređaj se automatski isključuje i više se ne uključuje.
 - Nema odgovora pri rukovanju tipkama.
- ① *Pažnja: koristite samo punjač koji je isporučio proizvođač; drugi punjači mogu oštetiti uređaj.*
7. Nemojte odspajati uređaj s računala prilikom preuzimanja, učitavanja ili for-

matiranja jer to može uzrokovati programske pogreške u uređaju.

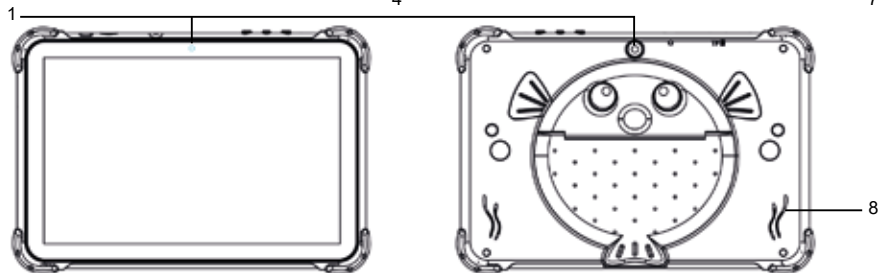
8. Nemojte sami rastavljati uređaj; dopustite samo stručnjaku da to učini.
9. Ne koristite alkohol, razrjeđivač ili kemikalije na bazi benzena za čišćenje površine uređaja.
10. Ne koristite uređaj na mjestima gdje je zabranjena, poput zrakoplova.
11. Obavezno uvijek napravite sigurnosnu kopiju svog uređaja. Proizvođač nije odgovoran za izgubljene datoteke ili podatke nakon oštećenja ili popravka uređaja.
12. Proizvođač pridržava sva prava na tehnologiju i dizajn uređaja i nema obvezu obavijestiti korisnika ako su razvijene nove verzije ili dizajni.
13. Uređaj NIJE voodootporan; uvijek ga držite podalje od vlage.
14. Ovom će uređaju trebati otprilike 20 sekundi da se uključi; nemojte pokušavati rukovati uređajem tijekom tog razdoblja.

PRAVNE OBAVIJESTI I OBAVIJESTI O ZAŠTITNIM ZNAKOVIMA

Ovaj proizvod je proizveden i prodan pod odgovornošću METAVISIO. THOMSON i logotip THOMSON zaštitni su znakovi koje pod licencom koristi METAVISIO - više informacija na www.thomson-brand.com.

Google, Android, Google Play, YouTube i drugi znakovi zaštitni su znakovi tvrtke Google LLC. Svi ostali proizvodi, usluge, tvrtke, zaštitni znaci, trgovački nazivi ili nazivi proizvoda i logotipi koji se ovdje spominju vlasništvo su njihovih vlasnika.

METAVISIO SA ovime izjavljuje da je ovaj proizvod u skladu s osnovnim zahtjevima i drugim relevantnim odredbama Direktive 2014/53/EU. Izjava o sukladnosti dostupna je na internetskoj poveznici: www.mythomson.com

JEDINICA NA PRVI POGLED**1. Fotoaparat**

Koristite ga za snimanje fotografija ili videozapisa.

2. GLASNOĆA+/GLASNOĆA-

Pritisnite VOL+ za povećanje razine glasnoće. Pritisnite VOL- za smanjenje razine glasnoće.

3. Resetiraj

Pritisnite ovu tipku za prisilno isključivanje sustava kada je uređaj zaustavljen.

4. Vlast

Pritisnite za uključivanje jedinice ili za uključivanje ili isključivanje zaslona. Pritisnite i držite za pristup izborniku za isključivanje.

5. Slušalica

Priključak audio izlaza za slušalice.

6. USB Type-C priključak

Ovaj USB priključak nove generacije ima posebnost što je svestran jer omogućuje prijenos podataka, video i audio tokova te energije. Korištenje adaptera (nije isporučen) bit će potrebno za korištenje nekih značajki konektora.

7. Mikro SD-KARTICA

Ovdje učitajte vanjske Micro SD kartice.

8. Zvučnik



SADRŽAJ KUTIJE

1. THOMSON tableta
2. Korisnički priručnik
3. USB punjač za napajanje
4. USB tip C kabel

TEHNIČKI PODACI

Procesor	Mediatek MT8168
radna memorija	2 GB LPDDR4
Skladištenje	8GB / 16GB / 32GB / 64GB / 128GB / 256GB ugrađena flash memorija (ovisno o modelu), utor za microSD karticu (podržano maks. 64GB)
Prikaz	10.1", IPS 1280x800, 10 IPS 10.1" (1280x800), multi-touch u 5 točaka
Wi-Fi umrežavanje	802.11a/b/g/n/ac
Audio izlaz	3,5 mm slušalice
PC sučelje	1 x USB tip C kabel
Dodatne mogućnosti	Ugrađeni mikrofoni, prednja kamera 2MP, zadnja kamera 5MP, zvučnik 1W x 2
Operacijski sustav	Android 13 Go Edition
USB punjač za napajanje	Punjiva Li-poly baterija 3.7V / 5000mAh, Adapter DC 5V 2A

BEZPEČNOSTNÍ A REGULAČNÍ PROHLÁŠENÍ

	UPOZORNĚNÍ	
VAROVÁNÍ NEBEZPEČÍ ÚRAZU. NEOTVÍREJTE.		
<p>UPOZORNĚNÍ: PRO SNÍŽENÍ RIZIKA POŽÁRU A ÚRAZU ELEKTRICKÝM PROUDEM NEODSTRAŇUJTE KRYT (ANI ZADNÍ STRANU) PŘÍSTROJE. ÚDRŽBU SVĚŘTE POUZE KVALIFIKOVANÉMU SERVISNÍMU PERSONÁLU.</p>		



Symbol blesku s hrotem šipky v rovnostranném trojúhelníku je určen k upozornění uživatele na přítomnost neizolovaného "nebezpečného napětí" v krytu výrobku, které může být dostatečně silné, aby představovalo riziko úrazu elektrickým proudem.



Vykřičník v rovnostranném trojúhelníku je určen k upozornění uživatele na přítomnost důležitých pokynů k obsluze a údržbě v literatuře přiložené ke spotřebiči.



Informace o recyklaci nebo likvidaci tohoto výrobku získáte od místních úřadů.

- ⓘ **VAROVÁNÍ:** Abyste zabránili nebezpečí požáru nebo úrazu elektrickým proudem, nevystavujte tento přístroj dešti ani vlhkosti. Uvnitř krytu je přítomno nebezpečně vysoké napětí. Neotevírejte skříň. chraňte svůj sluch: Odborníci na

sluch nedoporučují neustálé používání osobních stereosystémů přehrávaných při vysoké hlasitosti. Trvalé vystavení vysoké hlasitosti může vést ke ztrátě sluchu. Pokud se u vás objeví zvonění v uších nebo ztráta sluchu, přestaňte výrobek používat a vyhledejte lékařskou pomoc. poznámka: Pokud výrobek náhle nereaguje nebo se vypne, může být příčinou elektrostatický výboj. Za těchto okolností postupujte při obnově podle níže uvedených postupů: Vypněte přístroj stisknutím a podržením posuvného tlačítka vpravo (poloha vypnutí Power off) po dobu 15 sekund.

- ⓘ Přístroj znovu zapněte



Abyste předešli možnému poškození sluchu, neposlouchejte po dlouhou dobu při vysokých hlasitostech.

BEZPEČNOSTNÍ OPATŘENÍ

1. Chraňte přístroj před vlhkostí a prachem.
 2. Nenechávejte zařízení v prostředí s vysokou teplotou, zejména v uzavřeném automobilu za horkého počasí.
 3. Zařízení neupouštějte ani do něj neudeřte.
 4. Se zařízením, zejména s obrazovkou LCD, silně netešte, protože to může způsobit poruchu displeje.
 5. Dbejte na pečlivé nastavení hlasitosti sluchátek; nadměrná hlasitost může poškodit váš sluch.
 6. Zařízení nabíjejte, když
 - Ikona napájení ukazuje, že je baterie téměř vybitá.
 - Zařízení se automaticky vypne a již se nezapne.
 - Při ovládní tlačítek nedochází k žádné odezvě.
- ⓘ **Upozornění:** V případě, že je zařízení připojeno k síti, je třeba jej vypnout:

Používejte pouze nabíječku dodanou výrobcem; jiné nabíječky mohou zařízení poškodit.

7. Při stahování, nahrávání nebo formátování neodpojujte zařízení od počítače, protože to může způsobit chyby v programování zařízení.
8. Zařízení sami nerozebírejte; nechte to provést pouze odborníka.
9. K čištění povrchu zařízení nepoužívejte alkohol, ředidla ani chemikálie na bázi benzenu.
10. Nepoužívejte zařízení na místech, kde je jeho používání zakázáno, například v letadlech.
11. Dbejte na to, abyste zařízení vždy zálohovali. Výrobce nenese odpovědnost za ztrátu souborů nebo dat po poškození nebo opravě zařízení.
12. Výrobce si vyhrazuje veškerá práva k technologii a designu zařízení a nemá povinnost informovat uživatele, pokud byly vyvinuty nové verze nebo designy.
13. Zařízení NENÍ vodotěsné; chraňte jej prosím vždy před vlhkostí.
14. Zapnutí tohoto zařízení trvá přibližně 20 sekund; během této doby se prosím nepokoušejte zařízení ovládat.

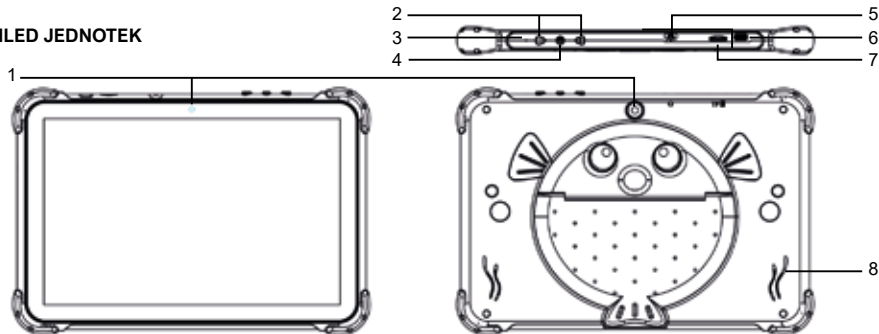
PŘÁVNÍ UPOZORNĚNÍ A UPOZORNĚNÍ NA OCHRANĚNÉ ZNÁMKY

Za výrobu a prodej tohoto výrobku odpovídá společnost METAVISIO. THOMSON a logo THOMSON jsou ochranné známky používané na základě licence společností METAVISIO - další informace naleznete na adrese www.thomson-brand.com.

Google, Android, Google Play, YouTube a další značky jsou ochranné známky společnosti Google LLC. Všechny ostatní produkty, služby, společnosti, ochranné známky, obchodní nebo produktové názvy a loga, na které je zde odkazováno, jsou majetkem příslušných vlastníků.

Společnost METAVISIO SA tímto prohlašuje, že tento výrobek splňuje základní požadavky a další příslušné ustanovení směrnice 2014/53/EU. Prohlášení o shodě je k dispozici na internetovém odkazu: www.mythomson.com.

PŘEHLED JEDNOTEK



1. Fotoaparát

Slouží k pořizování snímků nebo nahrávání videí.

2. VOL+/VOL-

Stisknutím tlačítka VOL+ zvýšíte úroveň hlasitosti. Stisknutím VOL- snížíte úroveň hlasitosti.

3. Resetování

Stisknutím tohoto tlačítka vynutíte vypnutí systému, když je zařízení zastaveno.

4. Napájení

Stisknutím zapnete přístroj nebo zapnete či vypnete obrazovku. Stisknutím a podržením přejdete do nabídky vypnutí.

5. Sluchátka

Připojení zvukového výstupu pro sluchátka.

6. Port USB typu C

Tento port USB nové generace má tu zvláštnost, že je všestranný, protože umožňuje přenášet data, video a audio proudy a energii. Pro využití některých funkcí tohoto konektoru bude nutné použít adaptér (není součástí dodávky).

7. Micro SD-CARD

Vložte sem externí karty Micro SD.

8. Reproduktor



OBSAH KRABICE

1. Tablet THOMSON
2. Uživatelská příručka
3. Napájecí nabíječka USB
4. Kabel USB typu C

SPECIFIKACE

Procesor	Mediatek MT8168
PAMĚŤ RAM	2 GB LPDDR4
Úložiště	8GB / 16GB / 32GB / 64GB / 128GB / 256GB vestavěná paměť flash (v závislosti na mode- lu), slot na kartu microSD (max. 64GB)
Displej	10,1", IPS 1280x800, 10 IPS 10,1" (1280x800), 5bodový multidotykový displej
Síť Wi-Fi	802.11a/b/g/n/ac
Zvukový výstup	3,5mm sluchátka
Rozhraní PC	1 x Kabel USB typu C
Další funkce	Vestavěný mikrofon, přední kamera 2MP, zadní fotoaparát 5MP, reproduktor 1W x 2
Operační systém	Android 13 Go Edition
Napájecí nabíječka USB	Dobíjecí baterie Li-poly 3.7V / 5000mAh, adaptér DC 5V 2A

ΔΗΛΩΣΕΙΣ ΑΣΦΑΛΕΙΑΣ ΚΑΙ ΚΑΝΟΝΙΣΜΩΝ

	ΠΡΟΣΟΧΗ	
ΠΡΟΕΙΔΟΠΟΙΗΣΗ ΚΙΝΔΥΝΟΣ ΚΥΚΛΟΦΟΡΙΑΣ. ΜΗΝ ΑΝΟΙΓΕΤΕ.		
<p>ΠΡΟΣΟΧΗ: ΓΙΑ ΜΕΙΩΣΗ ΤΟΥ ΚΙΝΔΥΝΟΥ ΠΥΡΚΑΓΙΑΣ ΚΑΙ ΗΛΕΚΤΡΟΠΛΗΞΙΑΣ, ΜΗΝ ΑΦΑΙΡΕΣΕΤΕ ΤΟ ΚΑΛΥΜΜΑ (Η ΤΟ ΠΙΣΩ ΜΕΡΟΣ) ΤΗΣ ΜΟΝΑΔΑΣ. ΑΝΑΘΕΣΤΕ ΤΟ ΣΕΡΒΙΣ ΜΟΝΟ ΣΕ ΕΞΕΙΔΙΚΕΥΜΕΝΟ ΠΡΟΣΩΠΙΚΟ ΣΕΡΒΙΣ.</p>		



Το σύμβολο της αστραπής με την αιχμή βέλους μέσα σε ισόπλευρο τρίγωνο προορίζεται να προειδοποιήσει τον χρήστη για την παρουσία μη μονωμένης "επικίνδυνης τάσης" μέσα στο περίβλημα του προϊόντος, η οποία μπορεί να είναι επαρκούς μεγέθους ώστε να αποτελεί κίνδυνο ηλεκτροπληξίας.



Το θαυμαστικό μέσα σε ισόπλευρο τρίγωνο προορίζεται να προειδοποιήσει τον χρήστη για την ύπαρξη σημαντικών οδηγιών λειτουργίας και συντήρησης στη βιβλιογραφία που συνοδεύει τη συσκευή.



Για πληροφορίες σχετικά με την ανακύκλωση ή την απόρριψη αυτού του προϊόντος, επικοινωνήστε με τις τοπικές αρχές.

① **ΠΡΟΕΙΔΟΠΟΙΗΣΗ:** Για να αποφύγετε τον κίνδυνο πυρκαγιάς ή ηλεκτροπληξίας, μην εκθέτετε αυτή τη συσκευή σε βροχή ή υγρασία. Στο εσωτερικό του

περιβλήματος υπάρχει επικίνδυνη υψηλή τάση. Μην ανοίγετε το περίβλημα. προστατέψτε την ακοή σας: Οι ειδικό σε θέματα ακοής συμβουλευόυν κατά της συνεχούς χρήσης προσωπικών στερεοφωνικών που παίζονται σε υψηλή ένταση. Η συνεχής έκθεση σε υψηλές εντάσεις μπορεί να οδηγήσει σε απώλεια ακοής. Εάν παρατηρήσετε κουδούνισμα στα αυτιά ή απώλεια ακοής, διακόψτε τη χρήση και ζητήστε ιατρική συμβουλή. σημείωση: Εάν το προϊόν δεν έχει ξαφνικά καμία απόκριση ή απενεργοποιηθεί, η αιτία μπορεί να είναι ηλεκτροστατική εκκένωση. Σε αυτή την περίπτωση, ακολουθήστε τις παρακάτω διαδικασίες για την αποκατάσταση: Απενεργοποιήστε τη συσκευή πιέζοντας α και κρατώντας πατημένο το σύρόμενο κουμπί στα δεξιά (θέση απενεργοποίησης Power off Power off) για 15 δευτερόλεπτα.

① Ενεργοποιήστε ξανά τη μονάδα



Για να αποφύγετε πιθανή βλάβη της ακοής, μην ακούτε σε υψηλές στάθμες για μεγάλα χρονικά διαστήματα.

ΠΡΟΦΥΛΑΞΕΙΣ ΑΣΦΑΛΕΙΑΣ

1. Προστατεύστε τη συσκευή μακριά από την υγρασία και τη σκόνη.
2. Μην αφήνετε τη συσκευή σε περιβάλλον με υψηλή θερμοκρασία, ειδικά σε κλειστό αυτοκίνητο με ζεστό καιρό.
3. Μην ρίχνετε ή χτυπάτε τη συσκευή.
4. Μην κουνάτε τη συσκευή βίαια, ιδιαίτερα την οθόνη LCD, καθώς αυτό μπορεί να προκαλέσει δυσλειτουργία της οθόνης.
5. Βεβαιωθείτε ότι ρυθμίζετε προσεκτικά την ένταση των ακουστικών- η υπερβολική ένταση μπορεί να βλάψει την ακοή σας.
6. Παρακαλούμε φορτίστε τη συσκευή όταν
 - Το εικονίδιο λειτουργίας δείχνει ότι η μπαταρία είναι σχεδόν άδεια
 - Η συσκευή απενεργοποιείται αυτόματα και δεν επανέρχεται.

- Δεν υπάρχει απόκριση κατά τον χειρισμό των κουμπιών.
- ① *Προσοχή!* Χρησιμοποιείτε μόνο τον φορτιστή που παρέχεται από τον κατασκευαστή- άλλοι φορτιστές ενδέχεται να προκαλέσουν βλάβη στη συσκευή.
 7. Μην αποσυνδέετε τη συσκευή από τον υπολογιστή σας κατά τη λήψη, τη μεταφόρτωση ή τη μορφοποίηση, καθώς αυτό μπορεί να προκαλέσει σφάλματα προγραμματισμού στη συσκευή.
 8. Μην αποσυναρμολογείτε τη συσκευή μόνοι σας- επιτρέψτε μόνο σε έναν ειδικό να το κάνει.
 9. Μην χρησιμοποιείτε οινόπνευμα, διαλυτικό ή χημικά με βάση το βενζόλιο για να καθαρίσετε την επιφάνεια της συσκευής.
 10. Μην χρησιμοποιείτε τη συσκευή σε χώρους όπου απαγορεύεται η χρήση της, όπως τα αεροσκάφη.
 11. Φροντίστε να δημιουργείτε πάντα αντίγραφα ασφαλείας της συσκευής σας. Ο κατασκευαστής δεν ευθύνεται για χαμένα αρχεία ή δεδομένα μετά από βλάβη ή επισκευή της συσκευής.
 12. Ο κατασκευαστής διατηρεί όλα τα δικαιώματα της τεχνολογίας και του σχεδιασμού της συσκευής και δεν έχει καμία υποχρέωση να ενημερώσει τον χρήστη εάν έχουν αναπτυχθεί νέες εκδόσεις ή σχέδια.
 13. Η συσκευή ΔΕΝ είναι αδιάβροχη- παρακαλείστε να την κρατάτε πάντα μακριά από την υγρασία.
 14. Αυτή η συσκευή θα χρειαστεί περίπου 20 δευτερόλεπτα για να ενεργοποιηθεί- παρακαλούμε μην προσπαθήσετε να λειτουργήσετε τη συσκευή κατά τη διάρκεια αυτής της περιόδου.

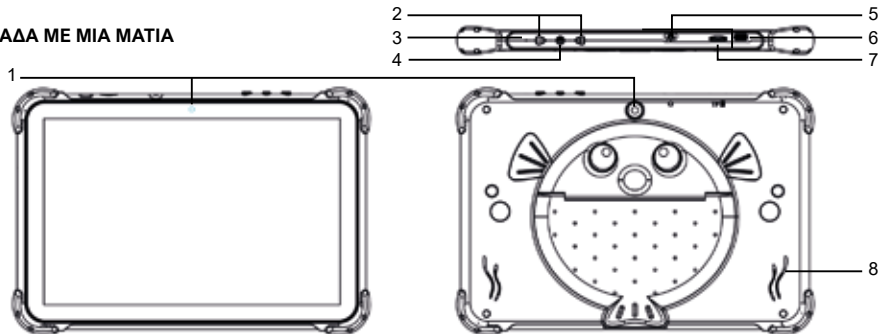
ΝΟΜΙΚΕΣ ΣΗΜΕΙΩΣΕΙΣ ΚΑΙ ΣΗΜΕΙΩΣΕΙΣ ΕΜΠΟΡΙΚΩΝ ΣΗΜΑΤΩΝ

Αυτό το προϊόν έχει κατασκευαστεί και πωλείται υπό την ευθύνη της META-VISIO. Η THOMSON και το λογότυπο THOMSON είναι εμπορικά σήματα που χρησιμοποιούνται με άδεια χρήσης από τη METAVISIO - περισσότερες πληροφορίες στη διεύθυνση www.thomson-brand.com.

Τα Google, Android, Google Play, YouTube και άλλα σήματα είναι εμπορικά σήματα της Google LLC. Όλα τα άλλα προϊόντα, υπηρεσίες, εταιρείες, εμπορικά σήματα, εμπορικές ή προϊοντικές ονομασίες και λογότυπα που αναφέρονται στο παρόν αποτελούν ιδιοκτησία των αντίστοιχων κατόχων τους.

Η METAVISIO SA δηλώνει ότι το προϊόν αυτό συμμορφώνεται με τις βασικές απαιτήσεις και άλλες σχετικές διατάξεις της οδηγίας 2014/53/ΕΕ. Η δήλωση συμμόρφωσης είναι διαθέσιμη στον ακόλουθο διαδικτυακό σύνδεσμο: www.mythomson.com

ΜΟΝΑΔΑ ΜΕ ΜΙΑ ΜΑΤΙΑ



1. Φωτογραφική μηχανή

Χρησιμοποιήστε το για να τραβήξετε φωτογραφίες ή να καταγράψετε βίντεο.

2. VOL+/VOL-

Πατήστε VOL+ για να αυξήσετε το επίπεδο της έντασης του ήχου. Πατήστε VOL- για να μειώσετε το επίπεδο έντασης ήχου.

3. Επαναφορά

Πιέστε αυτό το κουμπί για να απενεργοποιήσετε το σύστημα όταν η συσκευή έχει σταματήσει.

4. Ισχύς

Πατήστε το για να ενεργοποιήσετε τη μονάδα ή για να ενεργοποιήσετε ή να απενεργοποιήσετε την οθόνη. Πιέστε παρατεταμένα για να αποκτήσετε πρόσβαση στο μενού απενεργοποίησης.

5. Ακουστικά

Σύνδεση εξόδου ήχου για ακουστικά.

6. Θύρα USB Τύπου-C

Αυτή η θύρα USB νέας γενιάς έχει την ιδιαιτερότητα ότι είναι ευέλικτη, καθώς επιτρέπει τη μετάδοση δεδομένων, ροών βίντεο και ήχου και ενέργειας. Η χρήση ενός προσαρμογέα (δεν παρέχεται) θα είναι απαραίτητη για να χρησιμοποιήσετε ορισμένες από τις δυνατότητες του βύσματος.

7. Micro SD-CARD

Φορτώστε εδώ εξωτερικές κάρτες Micro SD.

8. Ηχείο

ΠΕΡΙΧΟΜΕΝΑ ΚΟΥΤΙΟΥ

1. Ένα δισκίο THOMSON
2. Ένα εγχειρίδιο χρήσης
3. Ένας φορτιστής USB
4. Καλώδιο USB τύπου C

ΠΡΟΔΙΑΓΡΑΦΕΣ

Επεξεργαστής	Mediatek MT8168
RAM	2 GB LPDDR4
Αποθήκευση	8GB / 16GB / 32GB / 64GB / 128GB / 256GB flash ενσωματωμένο (ανάλογα με το μοντέλο), υποδοχή κάρτας microSD (υποστηρίζεται έως 64GB)
Οθόνη	10.1", IPS 1280x800, 10 IPS 10,1" (1280x800), πολλαπλής αφής 5 σημείων
Δικτύωση Wi-Fi	802.11a/b/g/n/ac
Έξοδος ήχου	Ακουστικά 3,5 χιλιοστών
Διεπαφή PC	1 x Καλώδιο USB τύπου C
Π ρ ό σ θ ε τ α χαρακτηριστικά	Ενσωματωμένο μικρόφωνο, μπροστινή κάμερα 2MP, οπίσθια κάμερα 5MP, ηχείο 1W x 2
Λειτουργικό σύστημα	Android 13 Go Edition
Ένας φορτιστής USB	Επαναφορτιζόμενη μπαταρία Li-poly ισχύος 3.7V / 5000mAh, προσαρμογέας DC 5V 2A

THOMSON

TEO - 10.1-inch tablet

DESIGNED FOR ANDROID™ 13 Go Edition



mythomson.com