



Пральна машина


Посібник користувача

WD80K5*****

SAMSUNG



Зміст

Інформація з техніки безпеки	3
Що потрібно знати про інструкції з техніки безпеки	3
Важливі символи з техніки безпеки	3
Важливі застереження з техніки безпеки	4
Пояснення Директиви щодо відходів електричного та електронного обладнання (WEEE)	14
Встановлення	15
Що входить у комплект постачання	15
Вимоги зі встановлення	17
Покрокове встановлення	19
Перед запуском	27
Початкові налаштування	27
Рекомендації щодо прання білизни	27
Вказівки щодо користування шухлядками для пральних засобів	30
Експлуатація	33
Панель керування	33
Прості кроки для запуску	35
Тільки для сушіння одягу	36
Огляд програм прання	37
Налаштування	40
Користування Програмою Сушіння	41
ШВИДКЕ ПРАННЯ ТА СУШІННЯ 59'	42
Обслуговування	43
Очистка Барабану Еко	43
Smart check 	44
Аварійний злив	45
Чищення	46
Відновлення роботи після замерзання	49
Приготування машини до тривалого простою	49
Вирішення проблем	50
Пункти для перевірки	50
Інформаційні коди	55
Технічні характеристики	58
Таблиця символів догляду за тканинами	58
Захист навколишнього середовища	59
Технічний опис	60



Інформація з техніки безпеки

Вітаємо вас із придбанням пральної машини Samsung. У цьому посібнику міститься важлива інформація щодо встановлення, використання і догляду за пральною машиною. Присвятіть певний час для ознайомлення з ним, щоб якомога ефективніше користуватися всіма перевагами та функціями своєї пральної машини.

Що потрібно знати про інструкції з техніки безпеки

Уважно прочитайте цей посібник користувача для безпечного та ефективного використання пральної машини. Зберігайте посібник у надійному місці біля пристрою для довідки у майбутньому. Використовуйте цей пристрій лише за призначенням, як вказано в цьому посібнику користувача.

Попередження і важливі інструкції у цьому посібнику користувача не охоплюють усі можливі умови та ситуації. Користувач повинен керуватися здоровим глуздом та бути уважним і обережним під час встановлення, догляду й експлуатації пральної машини.

Оскільки подані нижче інструкції з експлуатації стосуються різних моделей, характеристики вашої пральної машини можуть дещо відрізнятися від тих, що описані в цьому посібнику, і не всі попереджувальні позначки потрібно брати до уваги. Якщо у вас виникають запитання, зверніться до найближчого центру обслуговування або відвідайте веб-сайт www.samsung.com для отримання технічної підтримки та інформації.

Важливі символи з техніки безпеки

Символи і знаки, які використовуються у цьому посібнику користувача:



ПОПЕРЕДЖЕННЯ

Небезпечні дії, які можуть спричинити серйозні травми, смерть користувача та/або пошкодження майна.



УВАГА

Небезпечні дії, які можуть спричинити травмування користувача та/або пошкодження майна.



ПРИМІТКА

Позначає ризик травмування користувача або серйозного пошкодження майна.



Ознайомтеся з вказівками



Інформація з техніки безпеки

Ці попереджувальні позначки подано для запобігання травмуванню користувача чи інших осіб.

Чітко їх дотримуйтесь.

Прочитавши цей посібник, зберігайте його у надійному місці для довідки у майбутньому.

Перш ніж використовувати пристрій, прочитайте усі інструкції.

Як і будь-яке обладнання, яке використовує електроенергію і має рухомі деталі, цей виріб може становити небезпеку. Щоб безпечно використовувати пристрій, ознайомтеся з його роботою і будьте обережні під час його експлуатації.

Важливі застереження з техніки безпеки

ПОПЕРЕДЖЕННЯ

Щоб зменшити ризики займання, ураження електричним струмом або отримання користувачем травми при користуванні цим приладом, дотримуйтесь основних заходів безпеки, включаючи наступні:

1. Цей пристрій не призначений для використання особами (зокрема дітьми) з обмеженими фізичними чи розумовими можливостями, або особами, які не мають достатнього досвіду чи знань, якщо вони перебувають без нагляду відповідальної за їх безпеку особи або не навчені безпечно користуватися пристроєм.
2. **Для використання в Європі:** Цей пристрій можуть використовувати діти, старші 8 років, і особи з обмеженими фізичними, сенсорними чи розумовими можливостями або особами, які не мають достатнього досвіду чи знань, якщо вони перебувають під наглядом відповідальної за їхню безпеку особи або навчені безпечно користуватися пристроєм, а також усвідомлюють усі ризики. Слідкуйте, щоб діти не гралися пристроєм. Слідкуйте, щоб діти не чистили і не обслуговували пристрій без нагляду.
3. За малими дітьми слід наглядати, щоб вони не гралися пристроєм.
4. Якщо кабель живлення пошкоджено, задля уникнення небезпеки його має замінити виробник, працівник служби обслуговування чи кваліфікований спеціаліст.



5. Необхідно використовувати нові комплекти шлангів, які постачаються з машиною; використання старих комплектів шлангів не допускається.
6. Якщо ваша пристрій має вентиляційні отвори в корпусі, слідкуйте, щоб вони не затулялися килимком.
7. **Для використання в Європі:** не допускайте дітей, молодших 3 років, до пристрою, якщо за ними не ведеться постійний нагляд.
8. **УВАГА:** Задля уникнення небезпеки ненавмисного скидання запобіжника захисту від перегрівання пристрій не можна підключати до зовнішнього вимикача, керованого таймером, або до джерела живлення, струм у якому регулярно вимикається та вмикається енергокомпанією.
9. Не сушіть в сушильному барабані речей, для чищення яких застосовувалися промислові хімікати.
10. Фільтр від волокон слід чистити регулярно.
11. Не слід допускати накопичення волокон на сушильному барабані. (не стосується пральних машин з вентиляцією назовні)
12. Слід забезпечити вентиляцію, яка виключає надходження в приміщення, де працює ця машина, газів від приладів, що працюють на інших видах палива, у тому числі від приладів з відкритим вогнем.
13. Не сушіть в сушильному барабані невипрані речі.
14. Речі, які забруднені такими речовинами, як олія, ацетон, спирт, бензин, гас, засоби для виведення плям, скипидар, віск і засоби для видалення воску, слід прати в гарячій воді з додатковою кількістю миючого засобу перед тим, як сушити їх в сушильному барабані.
15. Такі речі, як поролон (латексна пориста гума), шапочки для душу, водонепроникні тканини, предмети на гумовій основі, одяг і подушки с поролоновими прокладками не слід сушити в сушильному барабані.
16. Засобами для пом'якшення тканин й аналогічними засобами слід користуватися відповідно до інструкцій до засобів для пом'якшення тканин.
17. Заключна частина робочого циклу сушильного барабана відбувається без підігріву (цикл охолодження), щоб забезпечити таку температуру сушіння речей, яка їм не зашкодить.



Інформація з техніки безпеки

18. Виймайте з кишень всі речі разом з запальничками і сірниками.
19. **ПОПЕРЕДЖЕННЯ:** Ніколи не зупиняйте сушильний барабан до закінчення циклу сушіння, якщо ви не маєте можливості швидко витягти з нього всі речі і розправити їх для охолодження.
20. Відпрацьоване повітря не слід відводити в димохід, призначений для відводу парів від приладів, що працюють на газі або інших видах палива.
21. Цю машину слід встановлювати таким чином, щоб дверці сушильного барабана не були навпроти будь-яких дверей, які замикаються, розсуваються або на шарнірах, щоб не виникало перешкод повному відкриванню дверці сушильного барабана.
22. **ПОПЕРЕДЖЕННЯ:** Не можна підключати електроприлад через зовнішній перемикач, такий як таймер, або ж підключати до електричного кола, що постійно вмикається і вимикається від мережі живлення.
23. Цей пристрій призначений для використання тільки в домашньому господарстві. Він не призначений для використання:
 - в кухонних зонах для персоналу в магазинах, офісах та інших виробничих приміщеннях;
 - на фермах;
 - клієнтами в готелях, мотелях та інших подібних місцях проживання;
 - в готелях зі сніданками;
 - в зонах загального користування багатоквартирних будинків або в пральнях.



Важливі попередження щодо встановлення

ПОПЕРЕДЖЕННЯ

Встановлювати пристрій повинні кваліфіковані особи або компанія обслуговування.

- Недотримання цієї вимоги може спричинити ураження електричним струмом, займання, вибух, проблеми із пристроєм або травмування користувача.

Пристрій важкий, тому підіймайте його обережно.

Вставляйте кабель живлення у розетку змінного струму 220 - 240 В / 50 Гц чи з вищими характеристиками та використовуйте її лише для цього пристрою. НЕ використовуйте кабель-продовжувач.

- Під'єднання до розетки інших пристроїв за допомогою продовжувача з кількома розетками чи кабелю-продовжувача може спричинити ураження електричним струмом або займання.
- Значення напруги, частоти та струму має відповідати значенню, вказаному в технічних характеристиках пристрою. Недотримання цієї вимоги може спричинити ураження електричним струмом або займання. Надійно вставте штепсель у розетку.

Регулярно витирайте із роз'ємів і контактів штепселя сторонні речовини (наприклад, бруд або воду) сухою ганчіркою.

- Вийміть штепсель і почистьте його сухою ганчіркою.
- Недотримання цієї вимоги може спричинити ураження електричним струмом або займання.
- Вставляйте штепсель у розетку так, щоб кабель був спрямований на підлогу. Якщо неправильно вставити штепсель у розетку, це може пошкодити електричні дроти кабелю, що може спричинити ураження електричним струмом або займання.

Зберігайте весь пакувальний матеріал подалі від дітей, оскільки він може становити для них небезпеку.

- Якщо дитина одягне на голову упаковку, це може спричинити удушення. Якщо пристрій, штепсель або кабель живлення пошкоджено, зверніться до найближчого центру обслуговування.

Цей пристрій обов'язково слід належним чином заземлити.

Не заземлюйте пристрій до газової труби, пластмасової водопровідної труби або телефонної лінії.

- Недотримання цієї вимоги може спричинити ураження електричним струмом, займання, вибух або проблеми з пристроєм.
- Не під'єднуйте кабель живлення до розетки без належного заземлення. Заземлення має бути виконано із дотриманням вимог місцевих та державних норм.

Не встановлюйте пристрій поблизу обігрівачів чи займистих матеріалів.

Не встановлюйте пристрій у вологих місцях, місцях, де користуються олією чи мастилом, і брудних місцях; уникайте контакту пристрою з прямими сонячними променями та водою (дощем).

Не встановлюйте пристрій у місцях, для яких характерні низькі температури.

- На морозі трубки можуть потріскати.



Інформація з техніки безпеки

Не встановлюйте пристрій у місцях, де може витікати газ.

- Це може призвести до займання або ураження електричним струмом.

Не використовуйте електричний трансформатор.

- Це може призвести до займання або ураження електричним струмом.

Не використовуйте пошкоджені штепсель, кабель живлення або погано закріплену розетку.

- Це може призвести до займання або ураження електричним струмом.

Не тягніть і не згинайте надміру кабель живлення.

Не скручуйте і не зв'язуйте кабель живлення.

Не підвішуйте кабель живлення на металеві предмети, не ставте на нього важкі предмети, а також не кладіть його між предметами та позаду пристрою.

- Це може призвести до займання або ураження електричним струмом.

Виймаючи штепсель, не тягніть за кабель живлення.

- Виймайте штепсель, тримаючись за сам штепсель.
- Недотримання цієї вимоги може спричинити ураження електричним струмом або займання.

Пристрій слід розташовувати поблизу розетки, кранів водопостачання і стічних труб.



Застереження щодо встановлення

УВАГА

Пристрій слід встановлювати так, щоб забезпечити легкий доступ до штепселя.

- Недотримання цієї вимоги може спричинити ураження електричним струмом або займання через витік струму.

Встановлюйте пристрій на рівну та тверду підлогу, яка може витримати його вагу.

- Недотримання цієї вимоги може спричинити сильну вібрацію, рух, шум або проблеми із пристроєм.

Важливі попередження щодо використання

ПОПЕРЕДЖЕННЯ

Якщо у пристрої надто багато води, негайно вимкніть подачу води та живлення, після чого зверніться до найближчого центру обслуговування.

- Не торкайтесь штепселя мокрими руками.
- Недотримання цієї вимоги може спричинити ураження електричним струмом.

Якщо пристрій видає дивний шум, чути запах горілого або із пристрою йде дим, негайно вийміть штепсель із розетки та зверніться до найближчого центру обслуговування.

- Недотримання цієї вимоги може спричинити ураження електричним струмом або займання.

У разі витікання газу (наприклад, пропану, зрідженого нафтового газу тощо) негайно провітріть приміщення, не торкаючись штепселя. Не торкайтесь пристрою або кабелю живлення.

- Не використовуйте вентилятор.
- Іскра може спричинити вибух або займання.

Не дозволяйте дітям гратися у або на пральній машині. Утилізуючи пральну машину, зніміть важіль її дверцят.

- Якщо дитина застрягне у пральній машині, вона може задушитися.

Перед використанням зніміть пакувальний матеріал (губку, пінопласт), прикріплений до дна пристрою.

Не періть білизну, забруднену бензином, гасом, бензолом, розчинником, спиртом або іншими легкозаймистими чи вибухонебезпечними речовинами.

- Нехтування цією вимогою може призвести до ураження електричним струмом, займання або вибуху.



Інформація з техніки безпеки

Не докладайте сили, відкриваючи дверцята пральної машини, коли вона працює (прання за високої температури/сушіння/відтискання).

- Якщо з пральної машини витече вода, ви можете обпектися. Крім того, підлога стане слизькою. Нехтування цією вимогою може призвести до травмування користувача.
- Якщо відкривати дверцята, докладаючи силу, можна пошкодити пристрій або травмуватися.

Не суньте руку під пральну машину, коли вона працює.

- Нехтування цією вимогою може призвести до травмування користувача.

Не торкайтеся штепселя мокрими руками.

- Нехтування цією вимогою може призвести до ураження електричним струмом.

Не вимикайте пристрій, виймаючи штепсель кабелю живлення із розетки, під час роботи пристрою.

- Повторне під'єднання штепселя до розетки може спричинити появу іскри, що може призвести до ураження електричним струмом або займання.

Не дозволяйте дітям або немічним особам користуватися пральною машиною без належного нагляду. Не дозволяйте дітям залазити у або на пристрій.

- Нехтування цією вимогою може спричинити ураження електричним струмом, опіки або травмування користувача.

Не суньте руку або металеві предмети під пральну машину, коли вона працює.

- Нехтування цією вимогою може призвести до травмування користувача.

Не від'єднуйте пристрій від розетки, тягнучи за кабель живлення. Завжди беріться за штепсель і виймайте його з розетки прямо.

- Пошкодження кабелю живлення може спричинити коротке замикання, займання та/або ураження електричним струмом.

Не намагайтеся ремонтувати, розбирати або змінювати пристрій самотужки.

- Не використовуйте інші запобіжники (наприклад, мідні чи сталеві дроти тощо), аніж стандартний запобіжник.
- Якщо пристрій потребує ремонту чи перевстановлення, зверніться до найближчого центру обслуговування.
- Недотримання цієї вимоги може спричинити ураження електричним струмом, займання, проблеми із пристроєм або травмування користувача.

Якщо шланг подачі води нещільно прилягатиме до крана, а в пристрої буде надто багато води, вийміть штепсель із розетки.

- Недотримання цієї вимоги може спричинити ураження електричним струмом або займання.

Виймайте штепсель із розетки, якщо плануєте тривалий час не користуватися пристроєм або під час грози.

- Недотримання цієї вимоги може спричинити ураження електричним струмом або займання.

Якщо у пристрій потрапили сторонні предмети, відключіть його від живлення і зверніться в найближчий центр обслуговування Samsung.

- Це може призвести до займання або ураження електричним струмом.

Не дозволяйте дітям (чи домашнім тваринам) гратися всередині пральної машини чи зверху на ній. Дверцята пральної машини зсередини відкрити важко, і якщо діти у ній застрягнуть, то можуть зазнати серйозних травм.



Застереження щодо використання

УВАГА

Якщо пральну машину забруднено (наприклад засобом для прання, брудом, залишками їжі тощо), вийміть штепсель із розетки та почистьте її м'якою вологою ганчіркою.

- Недотримання цієї вимоги може спричинити знебарвлення, деформацію, пошкодження та іржавіння.

Від сильного удару скло спереду пристрою може розбитися. Користуйтеся пристроєм обережно.

- Розбитим склом можна травмуватися.

Після припинення подачі води або повторного під'єднання шланга подачі води повільно відкривайте кран.

Повільно відкривайте кран після тривалої перерви у використанні.

- Тиск повітря у шлангу подачі води або водопровідній трубі може пошкодити пристрій або спричинити витікання води.

Якщо під час роботи пристрою витікає вода, встановіть причину витікання.

- Якщо пральна машина працює, коли в ній надто багато води через проблеми зі зливом, це може спричинити ураження електричним струмом або займання.

Завантажуйте білизну у пральну машину повністю, щоб не притиснути її дверцятами.

- Якщо притиснути білизну дверцятами, можна пошкодити пральну машину, саму білизну або спричинити витікання води.

Вимкніть подачу води до пральної машини, коли пристрій не використовується.

Гвинти на з'єднувачі шланга подачі води має бути закріплено належним чином.

- Недотримання цієї вимоги може спричинити пошкодження майна або травми.

Слідкуйте, щоб гумовий ущільнювач і скло передніх дверцят не забруднилися сторонніми речовинами (наприклад, пилом, нитками, волоссям тощо).

- Якщо прищемити сторонні речовини дверцятами чи не щільно закрити дверцята, це може призвести до витікання води.

Перед тим, як вмикати пристрій, відкрийте кран і перевірте, чи добре зафіксовано з'єднувач шланга подачі води та чи не витікає вода.

- Якщо гвинти або з'єднувач шланга подачі води погано закріплено, це може спричинити витікання води.

Придбаний вами виріб призначено лише для побутового використання.

Використання для бізнес-потреб вважається використанням не за призначенням. У такому разі на виріб не поширюватиметься стандартна гарантія Samsung, і компанія Samsung не нестиме відповідальності за несправності у роботі чи пошкодження, що виникли в результаті такого використання.

Не ставайте на пристрій та не кладіть на нього предмети (наприклад, білизну, запалені свічки, цигарки, посуд, хімічні речовини, металеві предмети тощо).



Інформація з техніки безпеки

- Недотримання цієї вимоги може спричинити ураження електричним струмом, займання, проблеми із пристроєм або травмування користувача.

Не розпилюйте на пристрій леткі речовини, наприклад інсектициди.

- Окрім завдання шкоди здоров'ю, використання летких речовин може спричинити ураження електричним струмом, займання або проблеми із пристроєм.

Не ставте біля пральної машини предмети, які є джерелом електромагнітного випромінювання.

- Недотримання цієї вимоги може призвести до травмування користувача через збій у роботі пристрою.

Вода, злита під час прання за високої температури або сушіння, гаряча. Уникайте контакту з нею.

- Недотримання цієї вимоги може спричинити опіки і травмування користувача.

Не періть, не відтискайте та не сушіть водонепроникні сидіння, килими або одяг (*), якщо пристрій не має спеціального режиму для прання цих виробів.

(*): вовняна постільна білизна, дощовики, жилетки для рибалок, лижні штани, спальні мішки, підгузки, спортивні костюми, чохли для велосипедів, мотоциклів, автомобілів тощо.

- Не періть грубих і твердих килимів навіть за наявності на етикетці позначки пральної машини. Це може призвести до травмування або пошкодити пральну машину, стіни, підлогу чи одяг через надмірну вібрацію.
- Не періть килимів і килимків із гумовою основою. Гумова основа може відірватися і прилипнути до барабана, а це може спричинити несправність, зокрема проблеми зі зливом води.

Не вмикайте пральну машину, якщо вийнято шухлядку для засобу для прання.

- Недотримання цієї вимоги може призвести до ураження електричним струмом або травмування користувача через витікання води.

Не торкайтеся барабана всередині під час або після циклу сушіння, оскільки він гарячий.

- Нехтування цією вимогою може спричинити опіки.

Не встромляйте руку у шухлядку для засобу для прання.

- Нехтуючи цією вимогою, можна травмуватися, оскільки шухлядка для засобу для прання може захопити руку.
- Вставку для рідкого засобу для прання (лише для відповідних моделей) не слід використовувати для порошку. Коли користуєтеся порошком, виймайте вставку для рідкого засобу для прання.

Не кладіть у пральну машину інші предмети (наприклад, взуття, залишки їжі, тварин), аніж тканинні вироби.

- Недотримання цієї вимоги може спричинити пошкодження пральної машини, травмування або смерть (тварин) через надмірну вібрацію.



Не натискайте кнопки гострими предметами, наприклад шпильками, ножами, нігтями тощо.

- Нехтування цією вимогою може спричинити ураження електричним струмом або травмування користувача.

Не періть речі, забруднені олійками, кремами або лосьйонами, придбані в магазинах продажу косметики та масажних салонах.

- Недотримання цієї вимоги може спричинити деформацію гумового ущільнювача та витікання води.

Не залишайте металеві предмети, наприклад булавки чи шпильки для волосся, а також відбілювач у барабані на тривалий час.

- Недотримання цієї вимоги може спричинити появу іржі на барабані.
- Якщо барабан почне іржавіти, почистьте його губкою з додаванням нейтрального миючого засобу. Не чистьте барабан металевою щіткою.

Не використовуйте сухі засоби для прання, а також не періть, не полощіть та не відтискайте речі, на які нанесено сухі засоби для прання.

- Недотримання цієї вимоги може спричинити миттєве загоряння через нагрівання окисленого мастила.

Не використовуйте воду із пристроїв для охолодження/нагрівання води.

- Недотримання цієї вимоги може спричинити проблеми із пральною машиною.

Не використовуйте для пральної машини звичайне мило.

- Якщо воно затвердне та накопичиться у пральній машині, це може спричинити проблеми із пристроєм, знебарвлення, іржавіння і неприємний запах.

Кладіть шкарпетки та бюстгальтери у сітку для прання і періть їх разом з іншими виробами.

Не періть у сітці для прання великі вироби, наприклад постільну білизну.

- Недотримання цієї вимоги може призвести до травмування через надмірну вібрацію.

Не використовуйте затверділі засоби для прання.

- Якщо вони накопичаться у пральній машині, це може спричинити витікання води.

Перевірте, чи усі кишені одягу, який ви збираєтеся прати, порожні.

- Тверді гострі предмети, наприклад монети, шпильки, цвяхи, гвинти чи каміння, можуть призвести до серйозного пошкодження пристрою.

Не періть одяг із великими пряжками, гудзиками чи іншими важкими металевими предметами.

Посортуйте білизну за кольором і стійкістю фарби та виберіть рекомендований режим прання, температуру і додаткові функції.

- Якщо цього не зробити, це може спричинити втрату кольору і пошкодження тканини.

Пильнуйте, щоб не прищепити дверцятами пальці дитини.

- Інакше можна спричинити ушкодження.



Інформація з техніки безпеки

Важливі попередження щодо чищення

ПОПЕРЕДЖЕННЯ

Не чистьте пристрій, розпилюючи воду безпосередньо на нього.

Не використовуйте сильнодіючі миючі засоби на основі кислоти.

Не використовуйте для чищення пристрою бензин, розчинник чи спирт.

- Недотримання цієї вимоги може спричинити знебарвлення, деформацію, пошкодження, ураження електричним струмом або займання.

Перед чищенням або технічним обслуговуванням від'єднуйте пристрій від електромережі.

- Недотримання цієї вимоги може спричинити ураження електричним струмом або займання.

Пояснення Директиви щодо відходів електричного та електронного обладнання (WEEE)



Правильна утилізація виробу (Відходи електричного та електронного обладнання)

(Стосується країн, в яких запроваджено системи розподіленої утилізації)

Ця позначка на виробі, аксесуарах або в документації до них вказує, що виріб, а також відповідні електронні аксесуари (наприклад, зарядний пристрій, гарнітура, USB-кабель) не можна викидати разом із побутовим сміттям після завершення терміну експлуатації. Щоб запобігти можливій шкоді довкіллю або здоров'ю людини через неконтрольовану утилізацію, утилізуйте це обладнання окремо від інших видів відходів, віддаючи його на переробку та уможливаючи таким чином повторне використання матеріальних ресурсів.

Фізичні особи можуть звернутися до продавця, у якого було придбано виріб, або до місцевого урядового закладу, щоб отримати відомості про місця та способи нешкідливої для довкілля вторинної переробки виробу.

Корпоративним користувачам слід звернутися до свого постачальника та перевірити правила й умови договору про придбання. Цей виріб потрібно утилізувати окремо від інших промислових відходів.

Ознайомитися з відповідними нормативними документами з охорони навколишнього середовища, згідно яких компанія Samsung випускає свою продукцію, наприклад, з нормативним актом REACH, можна на сайті: [samsung.com/uk/aboutsamsung/samsungelectronics/corporatecitizenship/data_corner.html](https://www.samsung.com/uk/aboutsamsung/samsungelectronics/corporatecitizenship/data_corner.html)

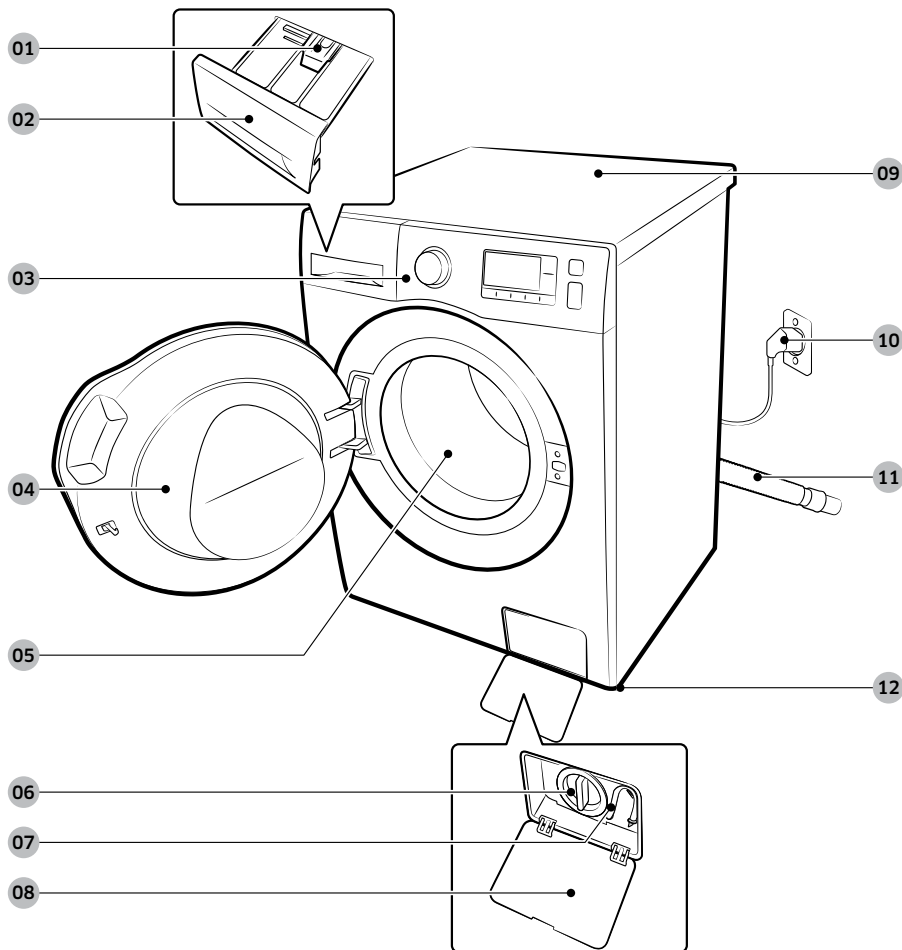


Встановлення

Уважно дотримуйтеся цих вказівок для правильного встановлення пральної машини й уникнення нещасних випадків під час прання.

Що входить у комплект постачання

Перевірте, чи в комплект постачання виробу додані всі деталі. Якщо з пральною машиною чи її деталями щось негаразд, зверніться до місцевого центру обслуговування споживачів Samsung або до продавця пральної машини.



01 Важіль вивільнення

02 Шухлядка для засобів для прання

03 Панель керування

04 Дверцята

05 Барабан

06 Фільтр для сміття

07 Трубка аварійного зливу

08 Кришка фільтра

09 Верхня панель

10 Штепсель кабелю живлення

11 Зливний шланг

12 Ніжки з можливістю регулювання



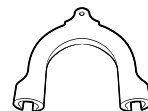
Встановлення



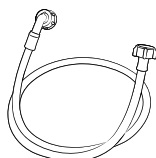
Гайковий ключ



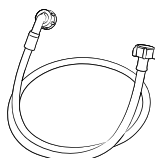
Кришки болтів



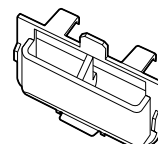
Фіксатор шланга



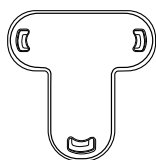
Шланг подачі холодної води



Шланг подачі гарячої води



Контейнер для рідкого засобу для прання



Фіксатор заглушки



Підкладки, що перешкоджають ковзанню

ПРИМІТКА

- Кришки болтів: кількість (від 3 до 6) доданих кришок болтів залежить від моделі пральної машини.
- Шланг подачі гарячої води: лише для моделей, які підтримують відповідну функцію.
- Контейнер для рідкого засобу для прання: лише для моделей, які підтримують відповідну функцію.



Вимоги зі встановлення

Під'єднання до електромережі і заземлення

- Потрібний плавкий запобіжник або автоматичний вимикач 220-240 В змінного струму / 50 Гц
- Використовуйте для пральної машини лише окремі ланцюги живлення

Для належного заземлення пральна машина постачається з кабелем живлення, який має триконтактну вилку для використання у належно встановленій та заземленій розетці. Якщо ви не впевнені щодо правильності заземлення, зверніться до кваліфікованого електрика чи спеціаліста з обслуговування. Не змінюйте вилку. Якщо вона не підходить до розетки, зверніться до кваліфікованого електрика для встановлення належної розетки.

ПОПЕРЕДЖЕННЯ

- НЕ використовуйте кабель-продовжувач.
- Використовуйте лише той кабель живлення, який постачається з пральною машиною.
- НЕ під'єднуйте провід заземлення до пластмасових водопровідних труб, газопроводів чи труб подачі гарячої води.
- Неправильне підключення проводів заземлення може призвести до ураження електричним струмом.

Водопостачання

Належний тиск води для цієї пральної машини: від 50 кПа до 800 кПа. Якщо тиск води менший, ніж 50 кПа, водопровідний клапан може не закриватись повністю. Або ж барабан може довше наповнюватись водою, що призведе до вимкнення пральної машини. Водопровідні крани мають бути розташовані на відстані до 120 см від задньої стінки пральної машини, щоб шланг подачі води, який додається, діставав до машини.

Щоб зменшити ризик витoku води:

- Забезпечте легкий доступ до водопровідних кранів.
- Закривайте крани, коли машина не використовується.
- Регулярно перевіряйте, чи немає витoku води у місцях кріплення шлангів подачі води.

УВАГА

Перед тим, як використовувати пральну машину вперше, перевірте, чи не протікають з'єднання водопровідних кранів і клапанів.

Зливна система

Компанія Samsung рекомендує використовувати стічну трубу висотою 60–90 см. Зливний шланг слід прокласти через фіксатор для зливної шланга до стічної труби, зливний шланг має повністю увійти у стічну трубу.



Встановлення

Підлога

Для забезпечення якомога кращої роботи пральну машину слід встановити на твердій підлозі.

Дерев'яну підлогу може знадобитися укріпити, щоб зменшити вібрування та/або незбалансоване навантаження. Килими та м'який настил не є стійкими до вібрування, і тому пральна машина може дещо зміщуватися під час циклу відтискання.



УВАГА

НЕ встановлюйте пральну машину на платформі чи ненадійно закріпленій конструкції.

Температура води

Не встановлюйте пральну машину у приміщенні, де може замерзнути вода, оскільки у її водопровідному клапані, насосі та/або шлангах завжди залишається незначна кількість води. Вода, що замерзла у з'єднувальних частинах, може пошкодити ремені, насос чи інші деталі пральної машини.

Встановлення у ніші чи шафці

Мінімальна відстань для забезпечення стабільної роботи:

З боків	25 мм	Позаду	50 мм
Вгорі	25 мм	Спереду	550 мм

Якщо поруч із пральною машиною встановлено сушарку, перед нішею чи шафкою має бути принаймні 550 мм незаблокованого простору. Сама по собі пральна машина не потребує спеціального відкритого простору.



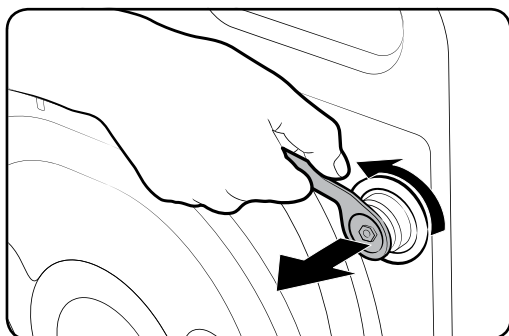
Покрокове встановлення

КРОК 1 Вибір місця розташування

Вимоги до місця встановлення:

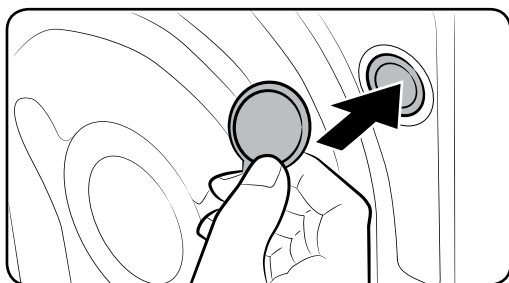
- тверда рівна поверхня без килимового покриття чи покриття, яке може завадити вентиляції;
- відсутність прямого сонячного світла;
- достатньо місця для забезпечення належної вентиляції та прокладання кабелів;
- температура навколишнього середовища завжди вища точки замерзання (0 °C);
- подалі від джерела тепла.

КРОК 2 Видалення транспортувальних болтів



Розпакуйте виріб і викрутіть усі транспортувальні болти.

1. За допомогою гайкового ключа, який додається, викрутіть усі транспортувальні болти з тильної сторони машини.



2. Закрийте отвори пластмасовими кришками болтів, які додаються.
Збережіть транспортувальні болти для використання в майбутньому.

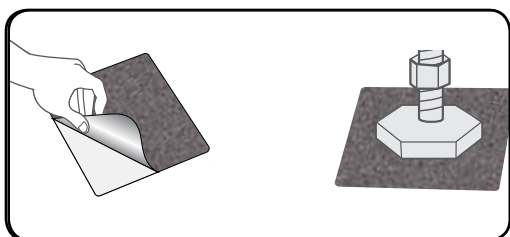
⚠ ПОПЕРЕДЖЕННЯ

Пакувальний матеріал може становити небезпеку для дітей. Зберігайте весь пакувальний матеріал (пластикові пакети, полістирол тощо) у місцях, недоступних для дітей.



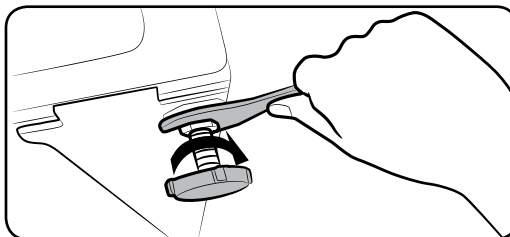
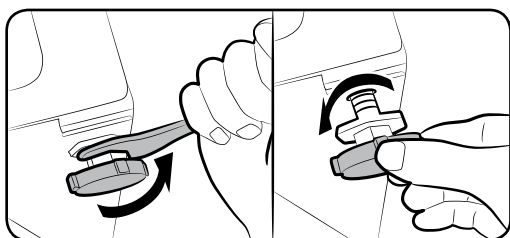
Встановлення

КРОК 3 Установка підкладок, що перешкоджають ковзанню



1. Добре очистіть нижню поверхню регульованих ніжок, видаліть пил і масло.
2. Помітьте місця розташування регульованих передніх ніжок пральної машини, де слід укласти підкладки, що перешкоджають ковзанню.
3. Закріпіть підкладки, що перешкоджають ковзанню, нахилиючи або переміщаючи пральну машину. Коли закріплюєте підкладку, зніміть з неї пластикову плівку і прикріпіть підкладку стороною з клеєм до підлоги так, щоб її груба поверхня була зверху. Вам не треба прикріпляти бік підкладки з клеєм до регульованих ніжок.
4. Після установки пральної машини і підкладок, що перешкоджають ковзанню, знову перевірте, чи розташовані регульовані ніжки на одному рівні.

КРОК 4 Регулювання ніжок



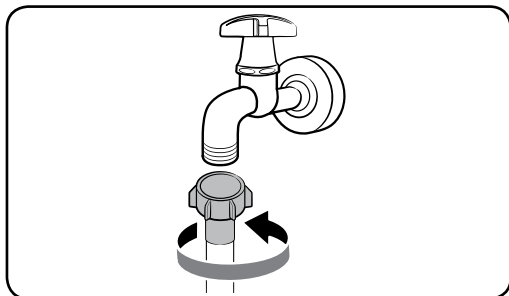
1. Обережно встановіть пральну машину у потрібне положення. Якщо прикласти надмірну силу, можна пошкодити ніжки.
2. Вирівняйте пральну машину, відрегулювавши руками висоту ніжок.
3. Завершивши вирівнювання, затягніть гайки за допомогою гайкового ключа.



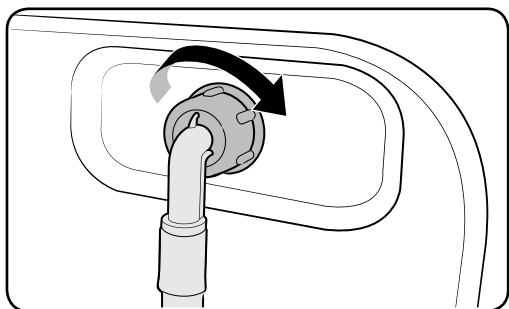
КРОК 5 Під'єднання шланга подачі води

Залежно від моделі, шланги, що входять до комплекту поставки можуть відрізнятися. Дотримуйтесь інструкції щодо наданих шлангів.

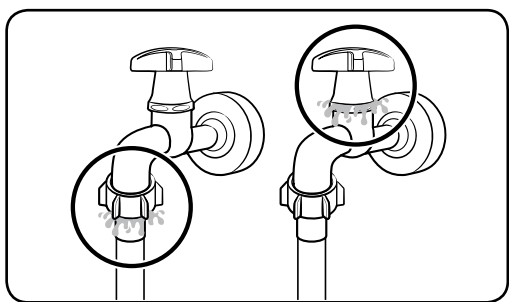
Підключення до крана різьбового типу



1. Підключіть шланг для води до водопровідного крана, а потім поверніть з'єднувач за годинниковою стрілкою, як показано на рисунку.



2. Під'єднайте інший кінець шланга подачі води до впускного водопровідного клапана на задній панелі пральної машини. Поверніть шланг за годинниковою стрілкою, щоб затягнути його.



3. Відкрийте кран подачі води і перевірте, чи немає витоків навколо з'єднання. Якщо є витіки води, повторіть наведені вище дії.

⚠ ПОПЕРЕДЖЕННЯ

Якщо є витік води, зупиніть роботи машини і відключіть її від електромережі. Зверніться до місцевого сервісного центру Samsung в разі протікання шланга або до сантехніка в разі протікання водопровідного крана. В іншому випадку може статися ураження електричним струмом.

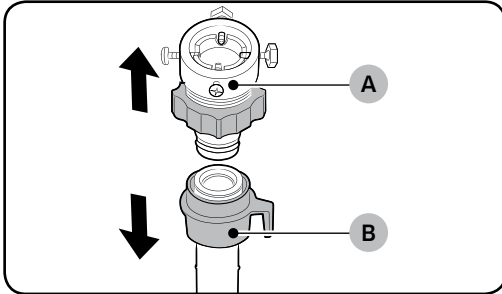


Встановлення

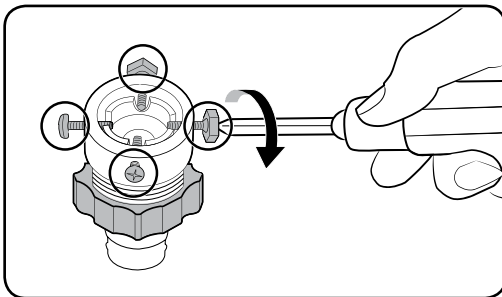
УВАГА

Не натягуйте шланг подачі води надто сильно. Якщо шланг надто короткий, замініть його на довший шланг високого тиску.

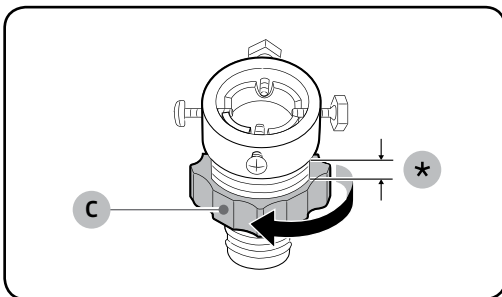
Підключення до крана безрізьбового типу



1. Зніміть перехідник (А) зі шланга подачі води (В).

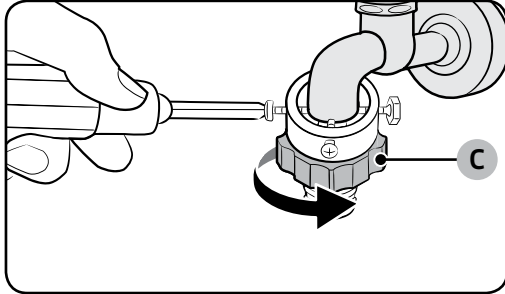


2. За допомогою хрестової викрутки відкрутіть чотири гвинти на перехіднику.

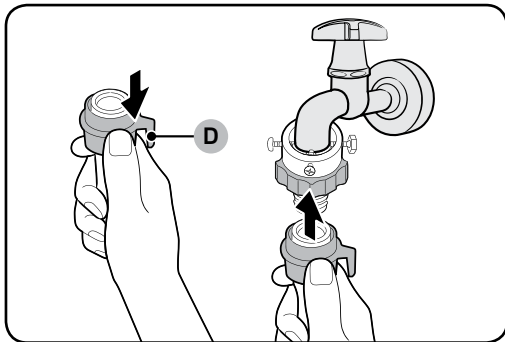


3. Утримуючи перехідник, поверніть частину (С) у напрямку, вказаному стрілкою, щоб відкрити її на 5 мм (*).





4. Вставте адаптер у водопровідний кран, а потім затягніть гвинти, одночасно піднімаючи адаптер.
5. Поверніть **частину (C)** у напрямку, вказаному стрілкою, щоб затягнути її.



6. Витягуючи **частину (D)** шланга для води, підключіть шланг до адаптера. Потім відпустіть **частину (D)**. У разі приєднання шланга до переходника лунає клацання.

7. Щоб завершити підключення шланга для води, див. 2 і 3 в розділі «Підключення до крана різьбового типу».

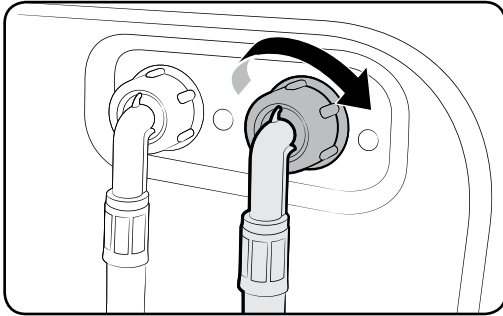
ПРИМІТКА

- Під'єднайте шланг подачі води до переходника та перевірте, чи правильно він під'єднаний, потягнувши його донизу.
- Використовуйте кран подачі води, який широко доступний у продажу. Якщо кран квадратний або надто великий, зніміть розпірне кільце, перш ніж вставляти кран у переходник.



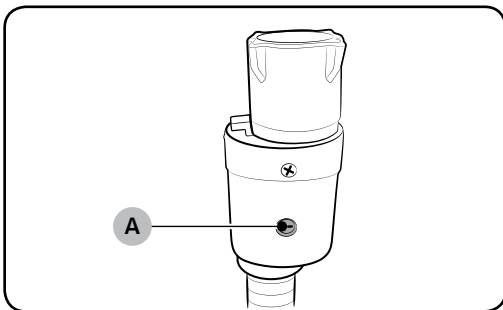
Встановлення

Для моделей, які мають додатковий вхід для гарячої води:



1. Під'єднайте червоний кінець шланга подачі гарячої води до входу для гарячої води на задній панелі пральної машини.
2. Під'єднайте інший кінець шланга подачі гарячої води до водопровідного крана подачі гарячої води.

Шланг із системою зупинки подачі води (лише для моделей, які підтримують відповідну функцію)



Шланг із системою зупинки подачі води повідомляє користувача про ризик витоку води. Система реагує на потік води і у випадку витоку індикатор (A) посередині стає червоним.

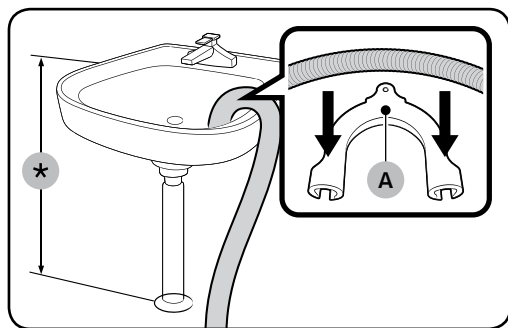
ПРИМІТКА.

Кінець шланга з системою зупинки подачі води слід припасувати до водопровідного крана, а не машини.



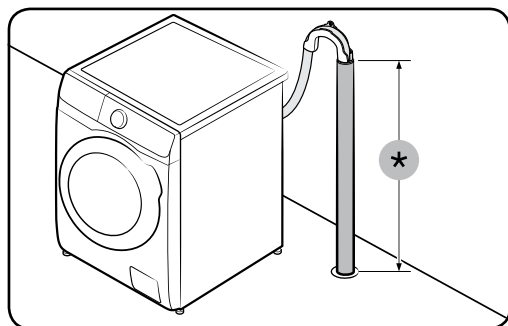
КРОК 6 Розташування зливного шланга

Зливний шланг можна розташувати у три способи.



Над краєм умивальника

Зливний шланг слід розташувати на висоті 60–90 см (*) від підлоги. Щоб дренажний шланг залишався зігнутим, використовуйте **пластмасовий тримач шланга (А)**, який додається. Для забезпечення стабільного зливу прикріпіть тримач до стіни за допомогою гачка.



Вивести у стічну трубу

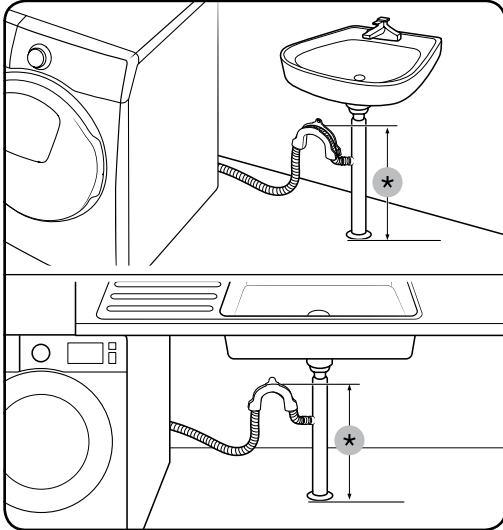
Зливний шланг слід встановлювати на висоті 60–90 см (*). Бажано використовувати вертикальну трубу висотою 65 см.

- Щоб зливний шланг залишався на місці, використовуйте пластмасовий фіксатор шланга (див. рисунок), що входить до комплекту поставки.
- Щоб запобігти сифонуванню води під час зливу, вставте зливний шланг на 15 см вглиб зливної труби.
- Щоб запобігти зміщенню зливного шланга закріпіть пластмасовий фіксатор шланга на стіні.

Вимоги до зливного стічної труби:

- Мінімальний діаметр – 5 см
- Можливість зливу – щонайменше 60 л води за хвилину

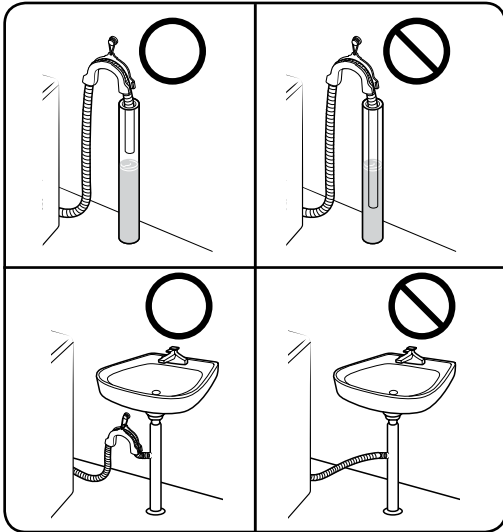
Встановлення



У дренажному патрубку умивальника

Дренажний патрубок має бути розташований над сифоном умивальника так, щоб кінець шланга знаходився принаймні 60 см вище підлоги.

(*) : 60 см



⚠ УВАГА

Не розташовуйте зливний шланг в місцях зі стоячою водою. Вода може стекти назад в пральну машину.

КРОК 7 Увімкнення живлення

Вставте вилку кабелю живлення у придатну для використання розетку на 220-240 В, 50 Гц, захищену запобіжником чи автоматичним вимикачем. Отді натисніть кнопку **Увімкн./Вимкн.**, щоб увімкнути пральну машину.

Перед запуском

Початкові налаштування

Запуск функції Калібрування (рекомендовано)

Режим Калібрування забезпечує точне визначення ваги пральною машиною. Перш ніж запустити режим Калібрування, перевірте, чи барабан порожній.

1. Вимкніть і знову ввімкніть пральну машину.
2. Утримуйте одночасно натиснутими кнопки **Температура і Відкласти** протягом 3 секунд, щоб увійти в режим Калібрування. З'явиться повідомлення «СВ».
3. Натисніть на кнопку **Старт/Пауза**, щоб запустити цикл Калібрування.
4. Барабан обертається за годинниковою стрілкою і проти годинникової стрілки приблизно 3 хвилини.
5. Коли цей цикл завершиться, на дисплеї з'явиться «0» і пральна машина вимкнеться автоматично.
6. Тепер пральною машиною можна користуватися.

Рекомендації щодо прання білизни

КРОК 1 Сортування

Сортуйте речі відповідно до описаних нижче критеріїв.

- Символи догляду за виробом на етикетці: розділіть речі з бавовни, мішаної тканини, синтетичних матеріалів, шовку, вовни та віскози.
- Колір: розділіть білі і кольорові речі.
- Розмір: змішування в барабані різних за розміром речей покращує характеристики прання.
- Делікатні речі: періть делікатні речі окремо, використовуючи режим легкого прасування для нових вовняних виробів, фіранок і шовкових виробів. Перевіряйте символи догляду на етикетках виробів.

ПРИМІТКА

Перевіряйте символи догляду на етикетці виробу і відсортовуйте його відповідним чином до початку прання.



Перед запуском

КРОК 2 Спорожнення кишень

Повиймайте все з кишень виробів

- Металеві предмети, наприклад монети, шпильки і застібки на одязі, можуть пошкодити одяг, а також барабан.

Вивертайте одяг із кнопками і нашивками

- Якщо під час прання блискавки на штанах чи куртках розстібнуті, вони можуть пошкодити барабан. Перед пранням блискавки слід застібати і фіксувати шнурочком.
- Речі з довгими шнурками можуть заплутатися з іншими речами. Перед пранням шнурки слід зв'язати.

КРОК 3 Використання сітки для прання

- Бюстгальтери (які можна прати в машині) слід класти в сітку для прання. Металеві деталі бюстгальтерів можуть повилазити та пошкодити інші речі.
- Маленькі легенькі речі, наприклад шкарпетки, рукавиці, панчохи і хусточки, можуть застрягати навколо дверця. Кладіть їх у густу сітку для прання.
- Не періть порожню сітку для прання. Це може призвести до вібрування і пересування пральної машини, що в свою чергу може спричинити травмування користувача.

КРОК 4 Попереднє прання (якщо потрібно)

Якщо білизна сильно забруднена, увімкніть для вибраної програми додатковий режим Попереднє прання. Не вмикайте режим Попереднє прання, якщо засіб для прання додається вручну безпосередньо в барабан.

КРОК 5 Визначення ваги завантаження

Не перевантажуйте пральну машину. Перевантаження пральної машини може негативно вплинути на якість прання. Відомості щодо ваги завантаження залежно від типу одягу дивіться на стор. 35.

ПРИМІТКА

Час прання постільної білизни або покривал може бути довшим, а ефективність відтискання може бути нижчою. Для постільної білизни або покривал рекомендована максимальна швидкість відтискання становить 800 об./хв., а вага завантаження 2 кг або менше.

УВАГА

Якщо речі завантажено нерівномірно і відображається код помилки «UB», розподіліть білизну рівномірно. Нерівномірність завантаження може знизити ефективність відтискання.



КРОК 6 Застосування засобу для прання належного типу

Тип використовуваного засобу для прання залежить від типу тканини (бавовна, синтетика, делікатні речі, вовна), її кольору, температури прання і ступеню забруднення. Завжди використовуйте засіб для прання із низьким рівнем піноутворення, розроблений для автоматичного прання.

ПРИМІТКА

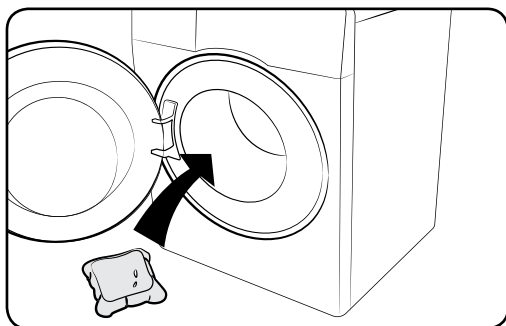
- Дотримуйтесь вказівок виробника засобу для прання, зважаючи на вагу білизни, ступінь забруднення і рівень жорсткості води у вашому регіоні. Якщо ви не впевнені щодо жорсткості води, зверніться до місцевої організації з водопостачання.
- Не використовуйте затверділі засоби для прання. Такий засіб для прання може залишитись під час циклу полоскання і заблокувати зливні отвори.

УВАГА

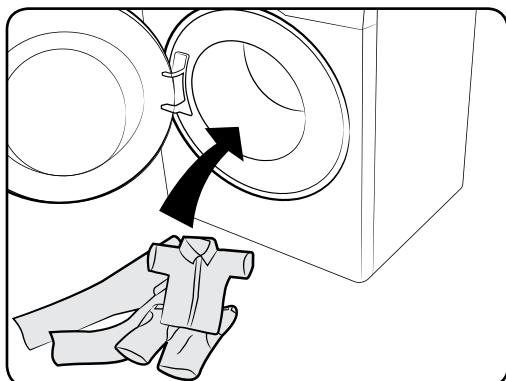
У випадку прання вовни в режимі ВОВНА використовуйте лише рідкий нейтральний засіб для прання. Якщо в режимі прання ВОВНА використовувати пральний порошок, він може залишитись на одязі і призвести до його знебарвлення.

Капсули для прання

Для того, щоб отримати найкращі результати при використанні капсул для прання, дотримуйтесь, будь ласка, наступних вказівок.



1. Покладіть капсулу на дно порожнього барабана ближче до заднього боку.

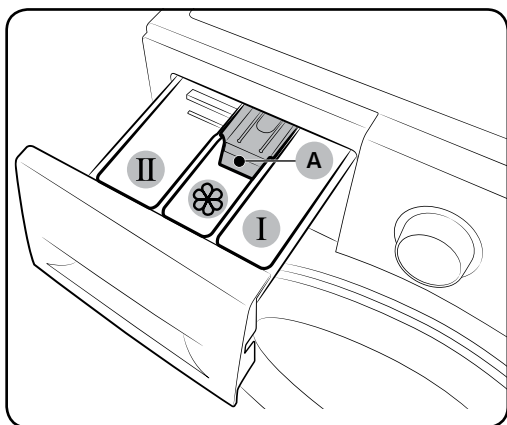



2. Покладіть в барабан білизну зверху капсули.

Перед запуском

Вказівки щодо користування шухлядками для пральних засобів

У пральній машині розміщено контейнер для прального засобу з трьома секціями: ліва секція – для основного прання, центральна секція – для пом'якшувача тканин, та права секція – для попереднього прання.

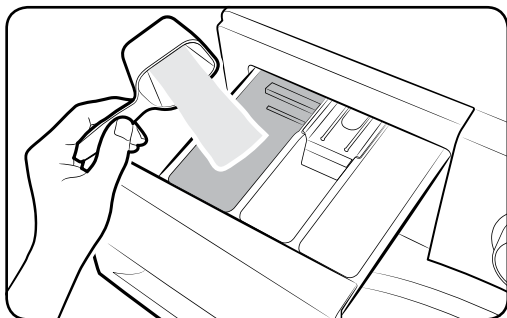


- 01 **I** Відсік для засобу для попереднього прання: додається засіб для попереднього прання.
- 02 **II** Відсік для засобу для основного циклу прання: додається засіб для основного циклу прання, пом'якшувач для води, засіб для попереднього замочування, відбілювач та/або засіб для видалення плям.
- 03  Відсік для пом'якшувача: додаються такі додаткові засоби як кондиціонер для тканин. Не перевищуйте рівня позначки «максимально» (A).

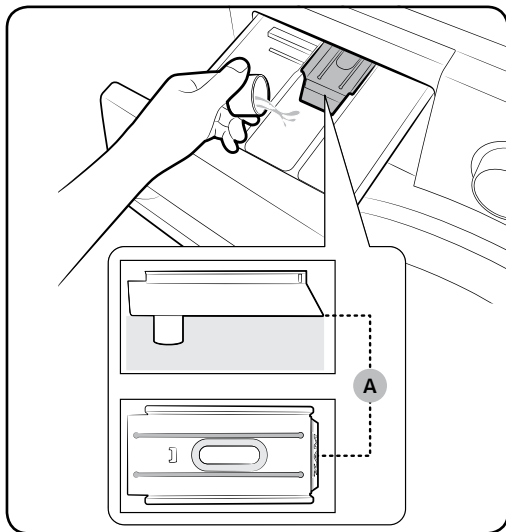
УВАГА


- Не відкривайте шухлядку для засобів для прання під час роботи пральної машини.
- Не використовуйте наступні типи пральних засобів:
 - засоби у вигляді таблеток чи капсул;
 - засоби у вигляді м'ячиків або в сітці.
- Щоб попередити засмічення відсіку, концентрований або сильно збагачений засіб (пом'якшувач або миючий засіб) потрібно перед використанням розвести водою.

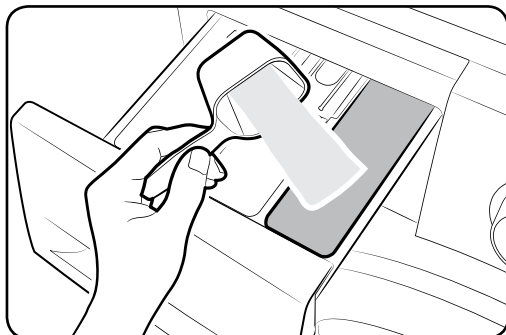
Завантаження пральних засобів у шухлядку



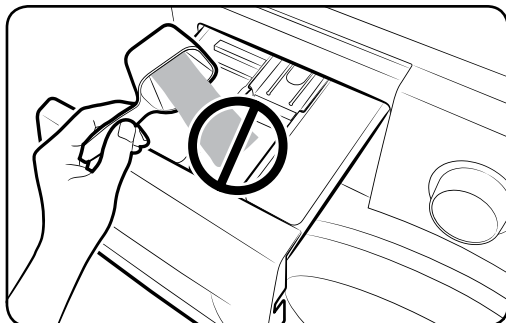
1. Витягніть шухлядку для пральних засобів.
2. Додайте засіб для прання у **II** відсік для засобу для основного циклу прання згідно з інструкціями або рекомендаціями виробника. Про використання рідких засобів для прання читайте на стор. 32.




3. Додайте кондиціонер для тканин у  відсік для пом'якшувача. Не перевищуйте рівня позначки «максимально» (A).



4. Якщо потрібно виконати попереднє прання, додайте пральний засіб у **I** відсік для засобу для попереднього прання згідно з інструкціями або рекомендаціями виробника.
5. Закрийте шухлядку для пральних засобів.

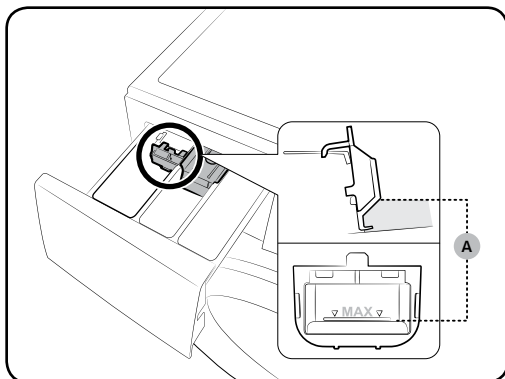


 **УВАГА**

- Не додавайте пральний порошок у контейнер для рідких пральних засобів.
- Концентрований кондиціонер для тканин потрібно перед застосуванням розводити водою.
- Не додавайте засіб для основного циклу прання у  відсік для пом'якшувача.

Перед запуском

Використання рідких засобів для прання (лише для відповідних моделей)

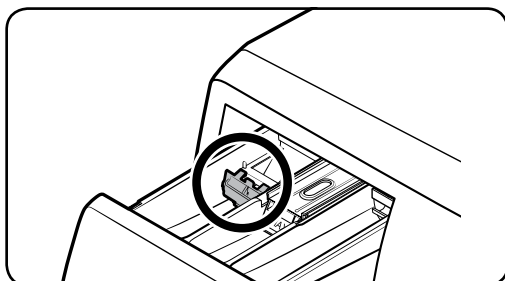


Спочатку вставте контейнер для рідких пральних засобів, який входить у комплект постачання, у **II** відсік для засобу для основного циклу прання. Потім залийте рідкий пральний засіб у контейнер, не перевищуючи рівня позначки «максимально» (A).

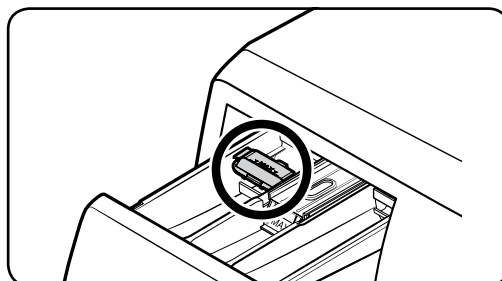
⚠ УВАГА

- Не завантажуйте вище лінії максимального завантаження, яка показана всередині контейнера.
- При використанні прального порошку відкрийте ємність для рідкого миючого засобу.

При використанні рідкого миючого засобу



При використанні прального порошку









Експлуатація

Панель керування

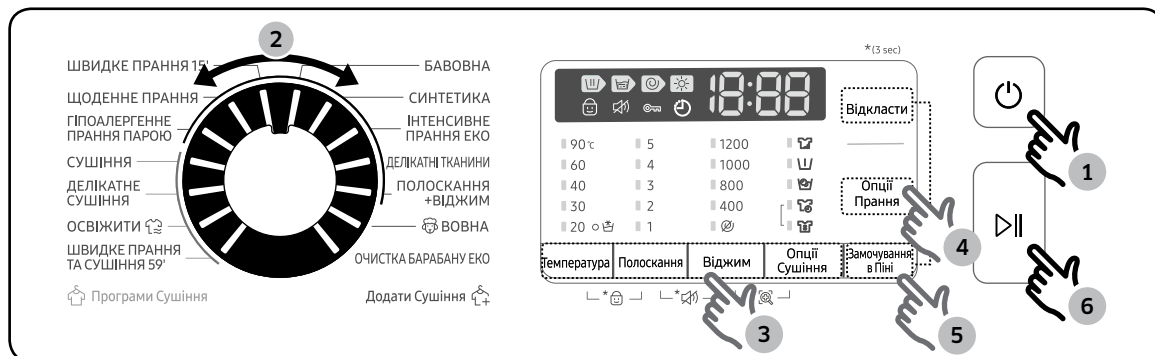


01 Перемикач Режимів	Поверніть диск, щоб вибрати режим.
02 Дисплей	На дисплеї відображається інформація про поточний цикл та орієнтовний час до його завершення або ж інформаційний код у разі виникнення проблеми.
03 Температура	Натисніть, щоб змінити температуру для поточного режиму.
04 Полоскання	Натисніть, щоб змінити кількість полоскань для поточного режиму. Ви можете вводити до 5 полоскань.
05 Віджим	Натисніть, щоб змінити швидкість відтискання для поточного режиму. <ul style="list-style-type: none"> Затримання полоскання (Не світиться індикатор): призупиняється останній цикл полоскання, тому білизна залишається у воді. Щоб вивантажити білизну, потрібно злити воду або увімкнути цикл відтискання. Без відтискання ☹️: після останнього циклу зливання барабан не обертається. Тільки Віджим ☺️: Щоб запустити цикл Тільки Віджим, натискуйте на Віджим протягом 3-х секунд. Коли з'являться тривалість циклу і швидкість вичавлювання, натисніть кілька разів на Віджим, щоб вибрати потрібну швидкість вичавлювання. Після цього натисніть на кнопку Старт/Пауза, щоб запустити цей цикл. Тривалість вичавлювання залежить від обраного циклу.
06 Опції Сушіння	Натисніть цю кнопку, щоб вибрати потрібний варіант сушіння.
07 Замочування в Піні	Натисніть, щоб включити/виключити функцію Замочування в Піні. Ця функція дозволяє видаляти багато різноманітних стійких плям.

Експлуатація

08 Опції Прання	<p>Натисніть, щоб вибрати один з наступних режимів прання: Попереднє прання , Інтенсивне прання  або Попереднє прання  + Інтенсивне прання .</p> <p>Натисніть ще раз, щоб скасувати вибір.</p> <ul style="list-style-type: none">• Доступ до інших циклів залежить від цього циклу.
09 Відкласти	<p>Функція Відкласти дозволяє задати час закінчення поточного циклу. Час початку циклу буде визначатися вбудованою в машину програмою з урахуванням ваших налаштувань. Наприклад, ця функція зручна для того, щоб запрограмувати закінчення машиною прання на той час, коли ви зазвичай повертаєтеся додому з роботи.</p> <ul style="list-style-type: none">• Натисніть на, щоб заздалегідь вибрати час початку прання.
10  Пуск/Пауза	<p>Натисніть, щоб почати або зупинити операцію.</p>
11  Увімкн./Вимкн.	<p>Натисніть цю кнопку, щоб увімкнути/вимкнути пральну машину.</p>

Прості кроки для запуску



1. Натисніть кнопку **Увімкн./Вимкн.**, щоб увімкнути пральну машину.
2. Поверніть **Перемикач режимів**, щоб вибрати режим.
3. Зміна установки програми прання (**Температура, Полоскання, Віджим і Опції Сушіння**), при необхідності.
4. Щоб ввести режим прання, натисніть на кнопку **Опції Прання**. Знову натискайте на цю кнопку, щоб вибрати потрібну позицію.
5. На цій машині є дві зручні кнопки для режимів **Замочування в Піні і Відкласти**. Якщо ви хочете скористатися будь-яким з цих варіантів, натисніть відповідну кнопку.
6. Натисніть кнопку **Пуск/Пауза**.

Експлуатація

Тільки для сушіння одягу



Ви можете просто сушити ваш одяг або сушити випраний одяг, якщо виконаєте наступні операції.

1. Натисніть кнопку Увімкн./Вимкн., щоб увімкнути пральну машину.
2. Виберіть потрібний вам цикл сушіння перемикачем Перемикач циклів.
3. Натисніть кнопку Опції Сушіння, щоб вибрати відповідний режим сушіння.
4. Натисніть кнопку Старт/Пауза, щоб почати сушіння.

ПРИМІТКА

Ви можете економити воду і споживання енергії шляхом додавання циклу Віджим до обраного режиму просушування.

Зміна режиму під час роботи пральної машини

1. Натисніть кнопку Пуск/Пауза, щоб зупинити роботу.
2. Виберіть інший режим.
3. Натисніть кнопку Пуск/Пауза ще раз, щоб запустити новий режим.

Огляд програм прання


Стандартні програми

Програма	Опис і максимальне завантаження (кг)	
БАВОВНА	<ul style="list-style-type: none"> Для бавовняних речей, постільної та натільної білизни, скатертин, рушників чи сорочок. <p>Час прання і кількість полоскань налаштовуються автоматично відповідно до завантаження.</p>	Макс.
СИНТЕТИКА	<ul style="list-style-type: none"> Для блузок або сорочок із поліестеру (діолен, тревіра), поліаміду (перлон, нейлон) чи інших подібних тканин. 	4,0
ІНТЕНСИВНЕ ПРАННЯ ЕКО	<ul style="list-style-type: none"> Низька температура режиму Eco Bubble допомагає зберегти енергію. 	4,0
ДЕЛІКАТНІ ТКАНИНИ	<ul style="list-style-type: none"> Цей режим призначений для прання виробів з тканин, що вимагають особливого догляду, зокрема, штучного шовку, віскози і тканин з домішкою штучних волокон. Для отримання найкращих результатів прання використовуйте рідкий засіб для прання. 	2,0
ПОЛОСКАННЯ + ВІДЖИМ	<ul style="list-style-type: none"> Застосовується додаткове полоскання після застосування пом'якшувача для тканин. 	Макс.
 ВОВНА	<ul style="list-style-type: none"> Цей режим призначений для прання вовняних виробів, які можна прати в пральній машині, із завантаженням до 2 кг. Програма ВОВНА використовує легке погодювання і замочування, захищаючи вовняні вироби від збігання і пошкодження. Для цього режиму рекомендовано використовувати нейтральний засіб для прання. 	2,0
ОЧИСТКА БАРАБАНУ ЕКО	<ul style="list-style-type: none"> Очищує барабан від бруду та вбиває бактерії. Запускайте цей режим через кожні 40 циклів прання, не додаючи ані засобу для прання, ані відбілювача. Перевірте, чи барабан порожній. Не використовуйте жодних хімічних засобів для чищення барабана. 	-
ШВИДКЕ ПРАННЯ 15'	<p>Для слабо забрудненого одягу вагою менше 2 кг, який ви бажаєте випрати швидко.</p> <ul style="list-style-type: none"> Використовуйте не більше 20 г засобу для прання. Якщо використати більше 20 г засобу для прання, його залишки можуть зберегтися на тканині. Якщо використовується рідкий засіб для прання, його обсяг не повинен перевищувати 20 мл. Використовуйте функцію «Висока швидкість віджиму» або «Надвисока швидкість віджиму», якщо після завершення циклу білизна буде недостатньо сухою. 	2,0




Експлуатація

Програма	Опис і максимальне завантаження (кг)	
ЩОДЕННЕ ПРАННЯ	<ul style="list-style-type: none"> Використовується для речей, якими щодня користуються, наприклад, спідня білизна та сорочки. 	2,0
ГІПОАЛЕРГЕННЕ ПРАННЯ ПАРЮЮ	<ul style="list-style-type: none"> Бавовняні і льняні тканини, які мали безпосередній контакт з шкірою, наприклад, нижня білизна. Для досягнення оптимального гігієнічного результату виберіть температуру 60 °C або вище. Парові цикли сприяють профілактиці при алергії і знищенню мікробів (стерилізації). 	4,0

Цикли сушки

СУШІННЯ	<ul style="list-style-type: none"> Звичайне сушіння. 	5,0
ДЕЛІКАТНЕ СУШІННЯ	<ul style="list-style-type: none"> Цикл сушіння термочутливого одягу при низькій температурі. 	3,0
ОСВІЖИТИ 	<ul style="list-style-type: none"> Цей режим використовується для усунення неприємних запахів. Поворотом перемикача режимів можна вибрати будь-який з таких режимів роботи. 	1,0
ШВИДКЕ ПРАННЯ ТА СУШІННЯ 59'	<ul style="list-style-type: none"> Призначено для швидкого прання та просушування виробів із синтетичних тканин. 	1,0

Опції Прання

Опція	Опис
 Інтенсивне прання	<ul style="list-style-type: none"> Для дуже забруднених речей. Робочий час кожного циклу більший, ніж нормального циклу.
 Попереднє прання	<ul style="list-style-type: none"> Додається один цикл попереднього прання перед основним циклом прання.
 Замочування в Піні	<ul style="list-style-type: none"> Замочування в Піні допомагає видаляти стійкі плями майже будь-якого походження. Вибір функції Замочування в Піні повністю замочує білизну у воді з бульбашками повітря, які забезпечують ефективне прання. Функція Замочування в Піні може тривати до 30 хвилин і додається до наступних 3 циклів: БАВОВНА, СИНТЕТИКА, і ГІПОАЛЕРГЕННЕ ПРАННЯ ПАРЮЮ.

Відкласти 🕒

Пральну машину можна налаштувати на автоматичне завершення прання у пізніший час, вибравши відтермінування від 1 до 24 годин (із кроком збільшення 1 година). Година, що відображається, позначає час завершення прання.

1. Вибрати програму прання. Тоді змініть налаштування режиму, якщо потрібно.
2. Повторно натискайте кнопку **Відкласти** до тих пір, поки не встановите потрібний вам час завершення прання.
3. Натисніть кнопку **Пуск/Пауза**.
Увімкнеться відповідний індикатор із працюючим годинником.
4. Щоб скасувати функцію **Відкласти**, запустіть повторно пральну машину за допомогою кнопки **Увімкн./Вимкн..**

Приклад із практики

Потрібно завершити двогодинний режим через 3 години від цього моменту. Для цього додайте функцію Відкласти до поточного циклу із 3-годинним налаштуванням і натисніть кнопку **Пуск/Пауза** о 2:00 після полудня. Що відбудеться після цього? Пральна машина розпочне роботу о 3:00 після полудня і завершить роботу о 5:00 після полудня. Нижче наведена часова лінійка для цього прикладу.



Експлуатація

Налаштування

Замок від дітей

Для запобігання нещасних випадків з дітьми передбачено Захист від дітей, який блокує всі кнопки за винятком кнопки **Увімкн./Вимкн..**

- Для включення Захисту від дітей одночасно натисніть і утримуйте протягом 3 секунд кнопки **Температура і Полоскання**. Щоб увімкнути цей захист, натисніть на **Старт/Пауза**.
- Перед тим, як натискати на **Старт/Пауза**, ви можете відкривати дверцята або змінювати налаштування, натискаючи на відповідні кнопки. Захист від дітей активується після натиснення на **Старт/Пауза** для запуску машини.

Щоб тимчасово відключити Захист від дітей

Відкрийте дверцята і утримуйте одночасно натиснутими кнопки **Температура і Полоскання** протягом 3-х секунд. Захист від дітей тимчасово протягом 1 хвилини буде деактивований і почне блимати індикатор. Протягом наступних 2-х хвилин ви можете, наприклад, додавати білізну, а після того закрийте дверцята. В іншому випадку машина протягом наступних 2-х хвилин буде подавати звуковий сигнал. Як тільки ви закриєте дверцята, Захист від дітей буде активований і включиться індикатор.

ПРИМІТКА

Якщо у вас виникла потреба додати миючий засіб або докласти білізну або змінити поточні настройки, то спочатку ви повинні відключити Захист від дітей.

Щоб відключити Захист від дітей

Одночасно натискайте і утримуйте кнопки **Температура і Полоскання** протягом 6-х секунд. У разі, якщо вам потрібно на короткий час відключити Захист від дітей, одночасно натискайте і утримуйте кнопки **Температура і Полоскання** протягом 3-х секунд.

Увімкн./Вимкн. звукової сигналізації

Користуйтеся цією клавішею, щоб включити або відключити звук. Після перезавантаження машини ваші налаштування будуть діяти.

- Щоб відключити звук, утримуйте кнопки **Полоскання і Віджим** одночасно натиснутими протягом 3 секунд.
- Щоб включити звук, натисніть їх знову і утримуйте натиснутими протягом 3 секунд.

Користування Програмою Сушіння

Всі варіанти сушіння за винятком варіанта Тривалість сушіння визначають вагу білизни, щоб відобразити на екрані більш точну тривалість сушіння і більш ефективно сушити білизну.

Подивіться наведену нижче таблицю, щоб вибрати підходящий варіант сушіння з урахуванням типу і кількості білизни, а також вологи, яку ви хочете видалити.

Режим	Варіант сушіння	Користування	Об'єм завантаження (кг)	
			СУШІННЯ	ДЕЛІКАТНЕ СУШІННЯ
Автоматичне сушіння	Висушена для зберігання	Користуйтеся цим варіантом для сушіння білизни з бавовни, нижньої і постільної білизни.	5 кг	3 кг
Керівництво з сушіння	Час сушіння	Користуйтеся цим варіантом, коли вам потрібно висушити білизну протягом заданого проміжку часу з урахуванням виду тканини, кількості і вологості білизни.	30 ~ 270 хв. (інтервал 30 хвилин).	30 ~ 270 хв. (інтервал 30 хвилин).

ПРИМІТКА

- Результати сушіння можуть відрізнятись в залежності від обраного циклу прання та типу/кількості білизни.
- Після обрання циклів прання та сушіння автоматично встановлюється така швидкість вичавлювання, яка підвищує ефективність сушіння.
- У випадку, якщо ви хочете висушити білизну після ручного прання, поверніть селектор циклу, щоб вибрати вичавлювання, а потім виберіть опцію сушіння для найкращої ефективності.
- Після завершення сушіння на мембрані може залишатися пил від сухої поверхні одягу внаслідок ефекту розгладження, що запобігає зморшкам. Цей пил змивається при наступному пранні. Крім того, ви можете легко видалити його вологим рушником або тканиною.

УВАГА

- Не користуйтеся функцією сушіння після застосування засобу для відбілювання с хлором у циклі прання або сушіння білизни. Інакше білизна може змінити колір і його тканина може бути зіпсована.
- Не користуйтеся функцією сушіння для сушіння одягу з хутряною підкладкою або виготовленої з акрилового матеріалу. Це може погіршити процес сушіння.
- Не торкайтеся внутрішніх поверхонь барабана або пральної машини в процесі або відразу після сушіння, бо вони можуть бути гарячими. Нехтування цією вимогою може спричинити опіки.

Експлуатація

ШВИДКЕ ПРАННЯ ТА СУШІННЯ 59'

Для злегка забрудненого одягу вагою менше 1,0 кг, який необхідно швидко випрати і просушити.

ПРИМІТКА

- Функція сушки встановлена на початкове значення. Його не може скинути.
- Використовуйте для прання невеликих завантажень білизни вагою менше 1,0 кг, наприклад, 4 сорочки з бавовни і поліестру.
- Слід уникати прання білизни, що не може бути висушена в безпечному режимі, тому що вона може деформуватися навіть за низьких температур. Тому не можна сушити будь-яку білизну.
- При зміні тиску подачі води час прання може бути збільшений.
- Для першого прання ми рекомендуємо випрати 3 ~ 4 сорочки з бавовни і поліестру.
- Спортивний одяг з начосом, одяг з акрилового матеріалу, рушники, до яких легко прилипає зола.
- Коли внутрішня температура барабана підвищена, а час, що залишився становить 1 хвилину, час прання може бути збільшено на декілька хвилин для зниження температури.
- Коли виконується процес просушування, зовнішня температура пральної машини підвищується.
- Цей цикл призначений для білизни вагою менше 1,0 кг. Див. таблицю нижче для співвідношення змішування тканин (якщо співвідношення поліестру вище, ніж зазначено у таблиці, продуктивність сушіння може бути підвищена):

Рекомендоване завантаження білизни	Вага білизни	Співвідношення змішування тканин
3 ~ 4 сорочки з бавовни і поліестру	Близько 800 г	Поліестр - 65%, Бавовна - 35%

Обслуговування

Для запобігання погіршенню продуктивності і для продовження терміну експлуатації пральної машини підтримуйте її чистоту.

Очистка Барабану Еко

Регулярно виконуйте цей режим для очищення барабану та видалення з нього бактерій.

1. Натисніть кнопку **Увімкн./Вимкн.**, щоб увімкнути пральну машину.
2. Встановіть **Перемикач режимів** у положення **ОЧИСТКА БАРАБААНУ ЕКО**.
3. Натисніть кнопку **Пуск/Пауза**.

ПРИМІТКА

Температура води під час роботи режиму **ОЧИСТКА БАРАБААНУ ЕКО** становить 70 °С, і її неможливо змінити.

У зв'язку з особливостями цієї пральної машини температура води в циклі **ОЧИСТКА БАРАБААНУ ЕКО** встановлюється на 70°С, але дисплей на панелі керування може показувати тільки 60°С.

УВАГА

Не використовуйте жодних хімічних засобів для чищення барабана. Залишки хімікатів усередині барабана знижують ефективність прання.

Обслуговування

Smart check

Щоб увімкнути цю функцію, потрібно спочатку завантажити програму **Samsung Smart Washer** з магазину **Play Store** чи **Apple Store** та встановити її на мобільному пристрої з камерою.

Функцію Smart Check (Інтелектуальна перевірка) оптимізовано для таких моделей: Серії телефонів Galaxy та iPhone (тільки в тих моделях, де це застосовується).

1. Натисніть та держіть одночасно кнопки **Віджим** та **Опції Сушіння** на протязі 3 секунд для вводу режиму Smart Check (Інтелектуальна перевірка).
2. Якщо з'являється якась проблема, то пральна машина активує процес самодіагностики і відображає на дисплеї інформаційний код.
3. Увімкніть на мобільному телефоні програму **Samsung Smart Washer** і торкніться пункту **Smart Check**.
4. Розташуйте мобільний пристрій поблизу дисплея пральної машини таким чином, щоб мобільний пристрій і пральна машина були направлені один до одного. Програма автоматично розпізнає інформаційний код.
5. Якщо інформаційний код розпізнається правильно, програма надає детальну інформацію про проблему і про те, які заходи слід прийняти.

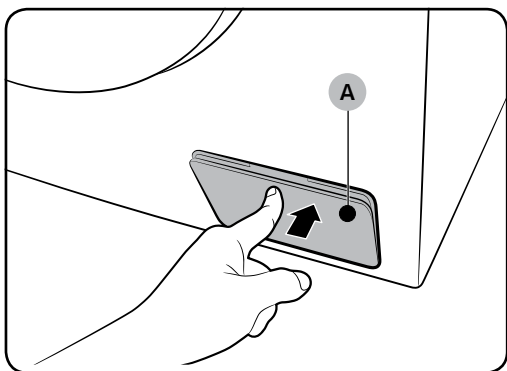


ПРИМІТКА

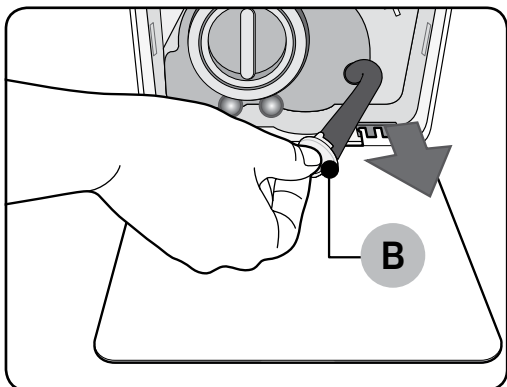
- Назва функції Smart Check може відрізнитися залежно від мови.
- Якщо дисплей пральної машини відбиває світло, програма може не розпізнати інформаційний код.
- Якщо програма кілька разів не розпізнала код, який повідомляє функція Smart Check, інформаційний код слід ввести на екрані програми вручну.

Аварійний злив

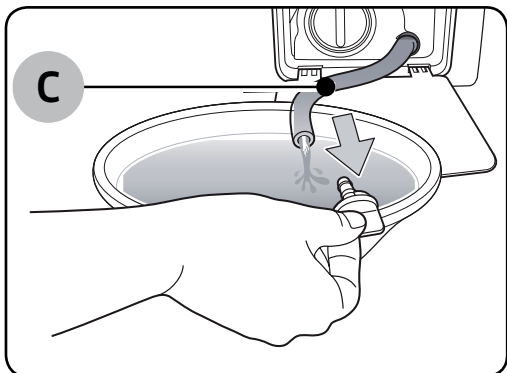
У випадку раптового вимкнення живлення злийте воду з барабана, перш ніж виймати з нього речі.



1. Вимкніть живлення пральної машини та від'єднайте її від мережі.
2. Обережно натисніть верхню частину кришки фільтра (A), щоб відкрити її.



3. Встановіть біля кришки порожню велику ємність і дотягніть трубку аварійного зливу до ємності, утримуючи заглушку трубки (B).



4. Відкрийте заглушку, щоб вода з трубки аварійного зливу (C) потекла у ємність.
5. Коли закінчите, закрийте заглушку і поставте на місце трубку. Потім закрийте кришку фільтра.

ПРИМІТКА

Використовуйте ємність великого об'єму, оскільки води в барабані може виявитися більше, ніж очікувалося.

Обслуговування

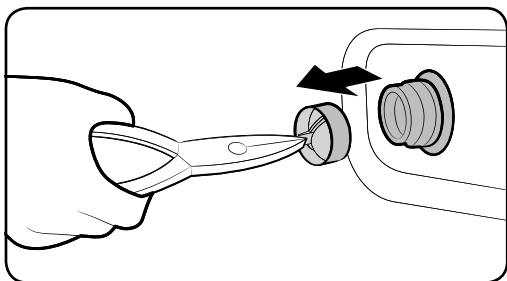
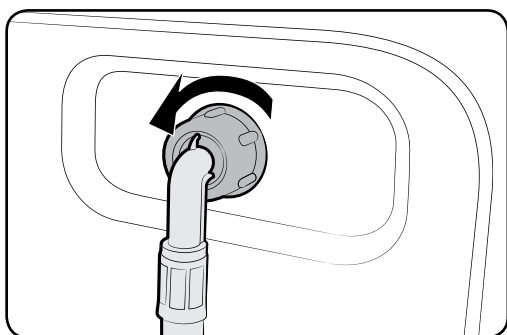
Чищення

Поверхня пральної машини

Використовуйте м'яку ганчірку з неабразивним миючим засобом для побутових виробів. Не розпилюйте воду на пральну машину.

Сітчастий фільтр

Сітчастий фільтр шланга подачі води потрібно чистити щонайменше раз або двічі на рік.



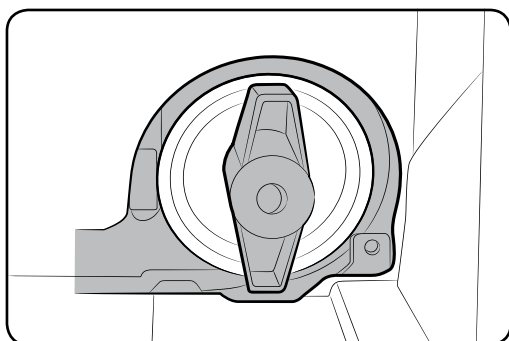
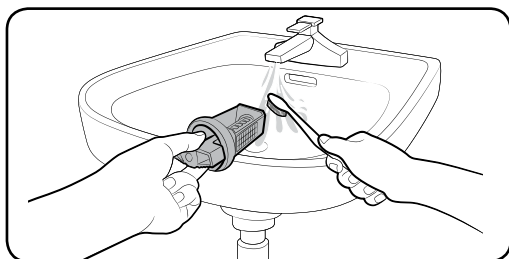
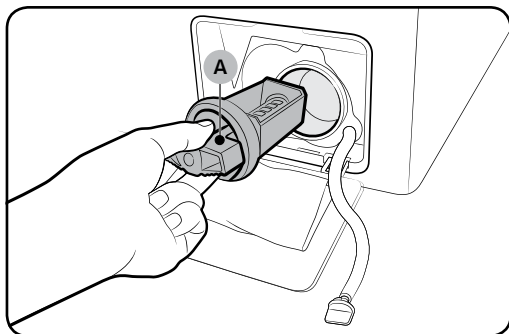
1. Вимкніть пральну машину і від'єднайте кабель живлення від мережі.
2. Закрийте кран подачі води.
3. Відкрутіть і від'єднайте шланг подачі води від задньої стінки пральної машини. Накрийте шланг ганчіркою, щоб з нього не потекла вода.
4. За допомогою плоскогубців вийміть сітчастий фільтр із впускного клапана.
5. Опустіть сітчастий фільтр глибоко у воду так, щоб різьбове з'єднання занурилось у воду.
6. Повністю висушіть сітчастий фільтр у затінку.
7. Встановіть сітчастий фільтр у впускний клапан і під'єднайте до клапана шланг подачі води.
8. Відкрийте кран подачі води.

ПРИМІТКА

Якщо сітчастий фільтр засмічений, на екрані з'явиться код помилки «4C».

Фільтр насоса

Фільтр насоса бажано чистити 5-6 разів на рік, щоб запобігти накопиченню бруду. Засмічення фільтра насоса може призвести до зниження ефекту бульбашок.



1. Вимкніть пральну машину і від'єднайте кабель живлення від мережі.
2. Злийте залишкову воду з машини за інструкцією «Аварійний злив» на сторінці 47.
3. Обережно натисніть верхню частину кришки фільтра, щоб відкрити її.
4. Поверніть **ручку фільтра насоса (A)** ліворуч і спустіть залишки води.
5. Почистьте фільтр насоса м'якою щіткою. Упевніться, що ніщо не заважатиме рухові пропелера зливного насоса, який знаходиться всередині фільтра.
6. Вставте на місце фільтр насоса і поверніть кришку фільтра праворуч.

ПРИМІТКА

- Деякі фільтри насосів мають запобіжну ручку, яка дозволяє запобігати нещасним випадкам унаслідок дій дітей. Щоб відкрити запобіжну ручку фільтра насоса, втисніть і поверніть її проти годинникової стрілки. Пружинний механізм запобіжної ручки відкриє фільтр.
- Щоб закрити запобіжну ручку фільтра насоса, поверніть її за годинниковою стрілкою. Від пружини іде гуркітливий звук, і це нормально.

ПРИМІТКА

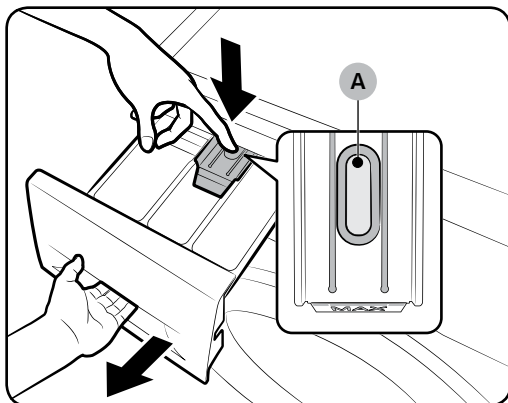
Якщо фільтр насоса засмічений, на екрані з'явиться інформаційний код «5С».

УВАГА

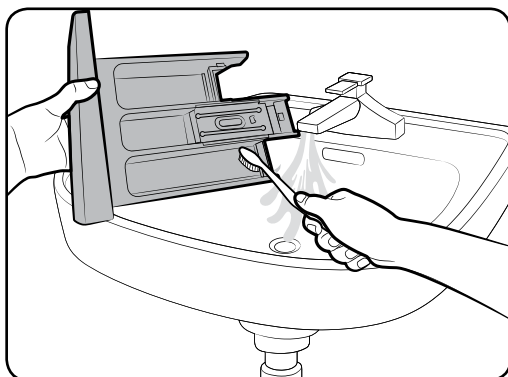
- Після чищення фільтра перевірте, чи належно закрита ручка фільтра. В іншому випадку з фільтра може витікати вода.
- Після чищення перевірте, чи фільтр встановлено належним чином. В іншому випадку пральна машина може не працювати або з неї може витікати вода.

Обслуговування

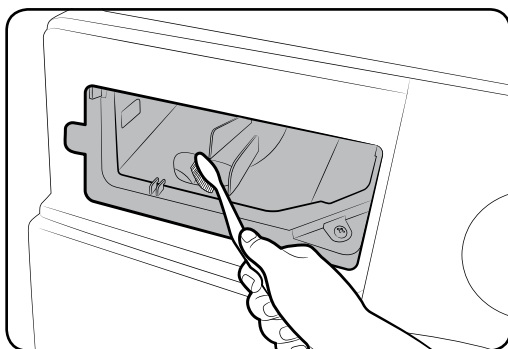
Шухлядка для засобів для прання



1. Утримуючи важіль вивільнення (А) всередині шухлядки, висуньте її.



2. Промийте частини шухлядки м'якою щіткою під проточною водою.



3. Почистіть заглиблення у шухлядці за допомогою м'якої щітки.
4. Встановіть у шухлядку важіль вивільнення та контейнер для рідких пральних засобів.
5. Натисніть на шухлядку, щоб закрити її.

ПРИМІТКА

Щоб вимити залишки прального засобу, увімкніть режим **ПОЛОСКАННЯ + ВІДЖИМ**, не завантажуючи барабан.



Відновлення роботи після замерзання

Пральна машина може замерзнути, якщо температура повітря навколишнього середовища опускається нижче 0 °С.

1. Вимкніть пральну машину і від'єднайте кабель живлення від мережі.
2. Вилийте трохи теплої води на кран, щоб шланг подачі води можна було від'єднати.
3. Від'єднайте шланг подачі води і замочіть його в теплій воді.
4. Залийте теплу воду в барабан і залиште її там на 10 хвилин.
5. Знову під'єднайте шланг подачі води до водопровідного крана.

ПРИМІТКА

Якщо пральна машина й надалі не працює належним чином, повторюйте наведені вище дії, допоки вона не запрацює належним чином.

Приготування машини до тривалого простою

Не залишайте пральну машину без роботи на тривалий час.

Якщо потрібно залишити машину, злийте воду з пральної машини і від'єднайте її від мережі.


1. Повертайте **Перемикач режимів**, щоб вибрати режим **ПОЛОСКАННЯ + ВІДЖИМ**.
2. Спорожніть барабан і натисніть кнопку **Пуск/Пауза**.
3. Після завершення програми закрийте водопровідний кран і від'єднайте шланг подачі води.
4. Вимкніть пральну машину і від'єднайте кабель живлення від мережі.
5. Відкрийте дверцята, щоб барабаном циркулювало повітря.



Вирішення проблем

Пункти для перевірки

Якщо пральна машина не працює належним чином, спершу перегляньте наведену нижче таблицю і спробуйте виконати запропоноване в ній.

Проблема	Дії
Не запускається.	<ul style="list-style-type: none">• Перевірте, чи машина підключена до електромережі.• Перевірте, чи дверцята належно закриті.• Перевірте, чи відкриті крани подачі води.• Перевірте, чи ви натиснули або торкнулися кнопки Старт/Пауза, щоб запустити пральну машину.• Перевірте, чи не активна функція Замок від дітей  .• Перед тим як пральна машина почне заповнюватися водою, вона кілька разів клацне, щоб перевірити блокування дверцят, і виконає швидкий злив води.• Перевірте запобіжник або ввімкніть автоматичний вимикач.
Тиск води недостатній чи вода не подається взагалі.	<ul style="list-style-type: none">• Повністю відкрийте кран подачі води.• Перевірте, чи дверцята належно закриті.• Перевірте, чи не замерз шланг подачі води.• Перевірте, чи шланг подачі води не заломлений і не забитий.• Перевірте, чи достатній тиск води.
Після завершення циклу прання у шухлядці для засобів для прання залишаються рештки засобу для прання.	<ul style="list-style-type: none">• Перевірте, чи в машині достатній тиск води під час прання.• Перевірте, чи засіб для прання додано у центральний відсік шухлядки для засобів для прання.• Перевірте, чи ковпачок для засобу для полоскання встановлено належним чином.• У разі використання гранульованого засобу для прання перемикач засобів для прання має бути у верхньому положенні.• Вийміть ковпачок для засобу для полоскання і почистіть шухлядку для засобів для прання.

Проблема	Дії
Пральна машина сильно вібрує чи шумить.	<ul style="list-style-type: none"> • Перевірте, чи машину встановлено на рівній, твердій і не ковзкій підлозі. Якщо підлога не рівна, вирівняйте машину, відрегулювавши ніжки. • Упевніться, що транспортувальні болти знято. • Перевірте, чи машина не торкається інших предметів. • Перевірте, чи білизну завантажено рівномірно. • Під час звичайної роботи двигун машини може шуміти. • Спецодяг та одяг із металевими прикрасами може створювати шум під час прання. Це нормально. • Шум можуть створювати деякі металеві предмети, наприклад монети. Після прання вийміть ці предмети з барабана чи фільтра.
Машина не спускає воду та/або не відтискає білизну.	<ul style="list-style-type: none"> • Перевірте, чи не зігнутий зливний шланг на всьому шляху до зливної системи. Якщо на шляху стоку води є перешкода, зверніться в центр обслуговування. • Перевірте, чи фільтр для сміття не заблоковано. • Закрийте дверцята і натисніть або торкніть кнопку Пуск/Пауза. З міркувань безпеки барабан пральної машини не обертатиметься і не сушитиме речі, якщо дверцята відчинені. • Перевірте, чи не замерз або чи не засмічений зливний шланг. • Упевніться, що зливний шланг під'єднано до чистої системи зливання води. • Якщо до пральної машини не подається належне живлення, вона може тимчасово не зливати воду або не відтискати білизну. Як-тільки до машини буде подано відповідне живлення, вона знову працюватиме належним чином.
Не відкриваються дверцята.	<ul style="list-style-type: none"> • Натисніть або торкніть кнопку Пуск/Пауза, щоб зупинити пральну машину. • Потрібно трішки почекати, щоб механізм блокування дверей вимкнувся. • Дверцята можна відкрити лише через 3 хвилини після зупинки або вимкнення машини. • Упевніться, що всю воду з барабана злито. • Дверцята можуть не відкриватися, якщо в барабані залишається вода. Злийте воду з барабана і відкрийте дверцята вручну. • Упевніться, що індикатор функції блокування дверцят вимкнено. Індикатор функції блокування дверцят згасне після того, як з пральної машини буде злито воду.

Вирішення проблем

Проблема	Дії
Утворюється надто багато піни.	<ul style="list-style-type: none"> • Переконайтеся, що налаштування Автоматична подача м'яких засобів і Автоматична подача зм'якшувача задані правильно. • Перевірте, чи використовується належний тип засобу для прання відповідно до рекомендацій. • Використовуйте високоєфективний засіб для прання для запобігання утворенню надмірної піни. • Зменшуйте кількість засобу для прання за таких умов: якщо вода м'яка, для невеликих завантажень чи для прання речей із незначними забрудненнями. • Не рекомендується використання засобів для прання, які не є високоєфективними.
Неможливо додати засіб для прання.	<ul style="list-style-type: none"> • Перевірте кількість засобу для прання і пом'якшувача для тканин і чи не перевищено обмеження щодо максимальної їх кількості. • Переконайтеся, що функція Автоматичне дозування активується, якщо правильно вказані параметри Жорсткість води і Концентрація.
Машина зупиняється.	<ul style="list-style-type: none"> • Вставте кабель живлення у розетку з електричним струмом. • Перевірте запобіжник або ввімкніть автоматичний вимикач. • Закрийте дверці і натисніть або торкніться кнопки Старт/Пауза, щоб запустити пральну машину. З міркувань безпеки барабан пральної машини не обертається і не сушитиме речі, якщо дверцята відчинені. • Перед тим як пральна машина почне заповнюватися водою, вона кілька разів клацне, щоб перевірити блокування дверцят, і виконає швидкий злив води. • Можливо, це пауза в циклі чи період замочування. Трохи зачекайте. Можливо, пральна машина запуститься. • Перевірте, чи не забився сітчастий фільтр між шлангом подачі води і водопровідним краном. Періодично чистьте сітчастий фільтр. • Якщо до пральної машини не подається належне живлення, вона може тимчасово не зливати воду або не відтискати білизну. Як-тільки до машини буде подано відповідне живлення, вона знову працюватиме належним чином.

Проблема	Дії
<p>Машина наповнюється водою невідповідної температури.</p>	<ul style="list-style-type: none"> • Відкрийте повністю обидва водопровідні крани. • Перевірте, чи правильно вибрано температуру. • Перевірте, чи шланги під'єднано до відповідних кранів. Промийте водопроводи. • Упевніться, що водонагрівач налаштовано на режим подачі води з-під крана температурою щонайменше 49 °С. Також перевірте ємність нагрівача води та швидкість відновлення. • Від'єднайте шланги і почистіть сітчастий фільтр. Сітчастий фільтр може бути засмічений. • Поки пральна машина наповнюється водою, температура води може змінюватися, оскільки функція автоматичного контролю температури перевіряє температуру води, що подається. Це нормально. • Поки пральна машина наповнюється водою, можна помітити, як крізь дозатор проходить лише гаряча та/або лише холодна вода, коли вибрано прання в холодній чи гарячій воді. Це нормально для функції автоматичного контролю температури, оскільки пральна машина визначає температуру води.
<p>У кінці циклу прання білизна надто волога.</p>	<ul style="list-style-type: none"> • Використовуйте високу або надвисоку швидкість відтискання. • Використовуйте високоефективний засіб для прання для запобігання утворенню надмірної піни. • Завантажено надто мало білизни. Дуже мале завантаження (одна чи дві речі) може бути незбалансоване і повністю не відтискатися. • Перевірте, чи не перекручений або чи не засмічений зливний шланг.
<p>Витік води.</p>	<ul style="list-style-type: none"> • Перевірте, чи дверцята належно закриті. • Перевірте щільність усіх з'єднань шлангів. • Перевірте, чи кінець зливного шланга належним чином встановлено та припасовано до системи зливу. • Уникайте перенавантаження пральної машини. • Використовуйте високоефективний засіб для прання для запобігання утворенню надмірної піни.
<p>Залишається неприємний запах.</p>	<ul style="list-style-type: none"> • Надмірна піна збирається в заглибленнях і може викликати неприємні запахи. • Для дезінфікування періодично запускайте цикл очищення. • Чистьте ущільнювач дверцят (мембрану). • Після завершення циклу очищення висушіть внутрішню частину машини.


Вирішення проблем

Проблема	Дії
Не видно бульбашок (лише для моделей, обладнаних функцією «Bubbleshot»).	<ul style="list-style-type: none">• У разі перевантаження машини бульбашок може не бути видно.• Якщо білизна сильно забруднена, бульбашки можуть не утворюватися.

Якщо проблему не вдається усунути, зверніться до місцевого центру обслуговування Samsung.

Інформаційні коди

У разі збою в роботі пральної машини на екрані з'являється інформаційний код. Перегляньте таблицю нижче і спробуйте вирішити проблему.

Проблема	Дії
4C	<p>Не подається вода.</p> <ul style="list-style-type: none">• Перевірте, чи відкриті крани подачі води.• Перевірте, чи не засмічені шланги подачі води.• Перевірте, чи не замерзли крани подачі води.• Перевірте, чи в машині достатній тиск води під час прання.• Перевірте, чи належно підключені кран подачі холодної води і кран подачі теплої води.• Почистіть сітчастий фільтр, оскільки він може бути засмічений. <p> ПРИМІТКА</p> <p>Якщо на пральній машині відображається код «4C», то це означає, що виконується злив тривалістю 3 хвилини. Протягом цього часу кнопка Увімкн./Вимкн. не діє.</p>
4C2	<ul style="list-style-type: none">• Упевніться, що шланг подачі холодної води надійно під'єднаний до крана подачі холодної води. <p>Якщо він під'єднаний до крана подачі теплої води, в деяких режимах білизна може деформуватись.</p>
5C	<p>Не зливається вода.</p> <ul style="list-style-type: none">• Перевірте, чи не замерз або чи не засмічений зливний шланг.• Упевніться, що зливний шланг належно розміщений (залежно від типу під'єднання).• Почистьте фільтр для сміття, оскільки він може бути засмічений.• Перевірте, чи не зігнутий зливний шланг на всьому шляху до зливної системи.• Якщо інформаційний код не зникає, зверніться до центру обслуговування споживачів.
DC	<p>Машини працює з відкритими дверцятами.</p> <ul style="list-style-type: none">• Перевірте, чи дверцята належно закриті.• Перевірте, чи не застрягли в дверцятах речі.
DC1	<p>Функція блокування/розблокування головних дверцят не працює належним чином.</p> <ul style="list-style-type: none">• Вимкніть машину і перезапустіть цикл.• Якщо інформаційний код не зникає, зверніться до центру обслуговування споживачів.

Вирішення проблем

Проблема	Дії
OC	Перелив води. <ul style="list-style-type: none">Перезапустіть машину після відтискання.Якщо інформаційний код не зникає, зверніться в місцевий центр обслуговування Samsung.
LC, LC1	Перевірте зливний шланг. <ul style="list-style-type: none">Упевніться, що кінець зливного шланга розміщений на рівні підлоги.Перевірте, чи не засмічений зливний шланг.Якщо інформаційний код не зникає, зверніться до центру обслуговування споживачів. ПРИМІТКА <p>Якщо на пральній машині відображається код «LC,LC1», то це означає, що виконується злив тривалістю 3 хвилини. Протягом цього часу кнопка Увімкн./Вимкн. не діє.</p>
FC	Перевірте мотор вентилятора. <ul style="list-style-type: none">Ввімкніть та увімкніть прилад через 2-3 хвилини, а потім спробуйте ще раз.
UB	Не працює функція відтискання. <ul style="list-style-type: none">Упевніться, що білизна рівномірно розподілена.Перевірте, чи машину встановлено на рівну стійку поверхню.Перерозподіліть завантаження. Якщо потрібно випрати лише одну річ (наприклад, халат чи джинси), результат відтискання може бути незадовільним, і на дисплеї з'явиться повідомлення про помилку «UB».
3C	Перевірте, чи працює двигун. <ul style="list-style-type: none">Спробуйте перезапустити цикл.Якщо інформаційний код не зникає, зверніться до центру обслуговування споживачів.
3CP	Перевірте, чи працює двигун вібратора. <ul style="list-style-type: none">Спробуйте перезапустити цикл.Якщо інформаційний код не зникає, зверніться до центру обслуговування споживачів.


























Проблема	Дії
UC	<p>Слід перевірити електронне керування (Чи відповідає електрична напруга).</p> <ul style="list-style-type: none"> Перевірте РСВ (Блок керування) і підключення проводів. Перевірте, чи живлення подається належним чином. Якщо інформаційний код не зникає, зверніться до центру обслуговування споживачів.
	<p>Виявлено низьку напругу.</p> <ul style="list-style-type: none"> Упевніться, що кабель живлення підключено до розетки. Якщо інформаційний код не зникає, зверніться до центру обслуговування споживачів.
HC	<p>Перевірка нагрівання води до високої температури.</p> <ul style="list-style-type: none"> Якщо інформаційний код не зникає, зверніться до центру обслуговування споживачів.
1C	<p>Датчик рівня води не працює належним чином.</p> <ul style="list-style-type: none"> Спробуйте вимкнути електроживлення і знову запустити цикл. Перевірте підведення проводів до датчика Рівень води. Якщо інформаційний код не зникає, зверніться до центру обслуговування споживачів. <p> ПРИМІТКА</p> <p>Якщо на пральній машині відображається код «1C», то це означає, що виконується злив тривалістю 3 хвилини. Протягом цього часу кнопка Увімкн./Вимкн. не діє.</p>
8C	<p>Датчик мікроелектромеханічних систем не працює належним чином.</p> <ul style="list-style-type: none"> Вимкніть машину і перезапустіть цикл. Якщо інформаційний код не зникає, зверніться до центру обслуговування споживачів.
AC	<p>Перевірка з'єднання між основною та вторинними друкованими платами.</p> <ul style="list-style-type: none"> Спробуйте вимкнути електроживлення і знову запустити цикл. Якщо інформаційний код не зникає, зверніться до центру обслуговування споживачів.
AC6	<p>Перевірте з'єднання між основною друкованою платою та друкованою платою інвертора.</p> <ul style="list-style-type: none"> Залежно від стану пристрій може автоматично повернутися до звичайної роботи. Вимкніть машину і перезапустіть цикл. Якщо інформаційний код не зникає, зверніться до центру обслуговування споживачів.

Якщо будь-який інформаційний код продовжує з'являтися на екрані і надалі, зверніться в місцевий центр обслуговування Samsung.

Технічні характеристики

Таблиця символів догляду за тканинами

Подані у таблиці символи служать вказівками щодо догляду за одягом. На етикетках догляду подаються чотири символи в такому порядку: прання, відбілювання, сушка та прасування (та суха чистка в разі потреби). Використання цих символів забезпечує узгодженість між виробниками одягу, як вітчизняними, так і іноземними. Дотримуйтеся вказівок на етикетці, щоб збільшити строк служби речей та уникнути проблем із пранням.

	Міцна тканина		Не можна прасувати
	Делікатна тканина		Можна виконати суху чистку із використанням будь-якого розчинника
	Можна прати за температури води 95 °C		Суха чистка
	Можна прати за температури води 60 °C		Суха чистка можлива лише із використанням перхлориду, очищеного бензину, чистого спирту чи R113
	Можна прати за температури води 40 °C		Суха чистка можлива лише із використанням авіаційного палива, чистого спирту чи R113
	Можна прати за температури води 30 °C		Не можна використовувати суху чистку
	Тільки ручне прання		Сушити на горизонтальній поверхні
	Лише суха чистка		Можна сушити, повісивши
	Можна відбілювати в холодній воді		Сушити на вішаку для одягу
	Не відбілювати		Можна сушити в сушарці за нормальної температури
	Можна прасувати за макс.температури 200 °C		Можна сушити в сушарці за низької температури
	Можна прасувати за макс.температури 150 °C		Не можна сушити в сушарці
	Можна прасувати за макс.температури 100 °C		

Захист навколишнього середовища

- Цей виріб виготовлено з матеріалів, які підлягають повторній переробці. Утилізуючи виріб, дотримуйтесь місцевих норм з утилізації. Відріжте кабель живлення, щоб пристрій неможливо було під'єднати до мережі. Зніміть дверцята, щоб діти і тварини не могли залізти та застрягнути всередині пристрою.
- Не перевищуйте кількість засобу для прання, вказану виробником засобу.
- Використовуйте засоби для усунення плям і відбілювачі перед пранням лише тоді, коли це справді необхідно.
- Заощаджуйте воду й енергію, перучи із повним завантаженням машини (об'єм залежить від вибраної програми).

Технічні характеристики

Технічний опис

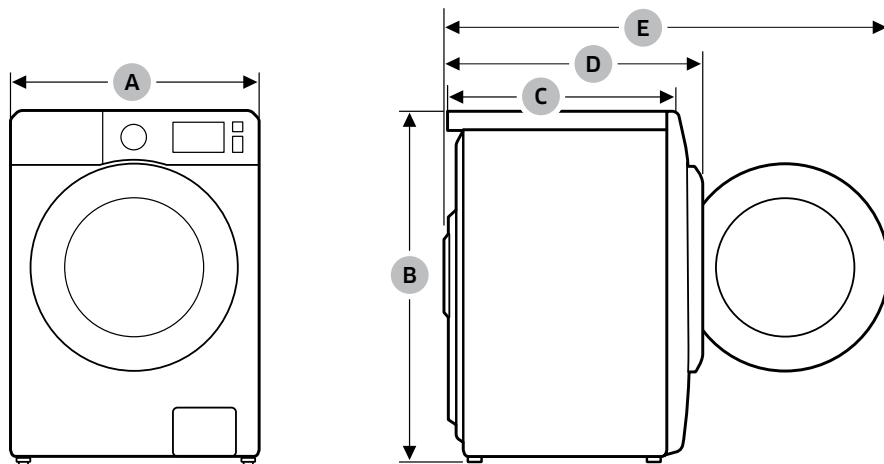
«*» Зірочки позначають модель і можуть змінюватися (0–9) або (A–Z).

Тип		Пральна машина з переднім завантаженням	
Назва моделі		WD80K52****	
Розміри		Ш600мм X Г456мм X В850мм	
Тиск води		50 кПа~ 800 кПа	
Вага нетто		71 кг	
Об'єм завантаження для прання і віджиму		8,0 кг	
Ємність сушіння		5,0 кг	
Споживання електроенергії	Прання і нагрівання	220 В	1900 Вт
		240 В	2300 Вт
	Осушення	220 В	1600 Вт
		240 В	1600 Вт
Швидкість обертів відтискання		1200 об./хв.	
Клас захисту від ураження струмом		I	

ПРИМІТКА

Дизайн і технічні характеристики виробу можуть бути змінені без повідомлення з метою вдосконалення пристрою.

Використовувати за призначенням в нормальних умовах
Рекомендований період: 7 років
Виробник залишає за собою право змінювати дизайн та специфікації без попереднього повідомлення



A	600 мм
B	850 мм
C	456 мм
D	555 мм
E	1000 мм

ПРИМІТКА

Дизайн і технічні характеристики виробу можуть бути змінені без повідомлення з метою вдосконалення пристрою.

Для нотаток



Виробник:

Samsung Electronics Co., Ltd. («Самсунг Електронікс Ко., Лтд.») Республіка Корея, 129, Самсунг-Ро, Енгтонг-Гу, Сувон, Кьонги-до, 16677, Республіка Корея

Імпортер:

ТОВ «Самсунг Електронікс Україна Компані», 01032, м. Київ, вул. Льва Толстого, 57

МАЄТЕ ЗАПИТАННЯ АБО ЗАУВАЖЕННЯ?

КРАЇНА	ТЕЛЕФОН	ВЕБ-САЙТ
RUSSIA	8-800-555-55-55	www.samsung.com/ru/support
BELARUS	810-800-500-55-500	www.samsung.com/support
GEORGIA	0-800-555-555	www.samsung.com/support
ARMENIA	0-800-05-555	www.samsung.com/support
AZERBAIJAN	0-88-555-55-55	www.samsung.com/support
KAZAKHSTAN	8-10-800-500-55-500 (GSM: 7799)	www.samsung.com/kz_ru/support
UZBEKISTAN	00-800-500-55-500 (GSM: 7799)	www.samsung.com/support
KYRGYZSTAN	00-800-500-55-500 (GSM: 9977)	www.samsung.com/support
TAJIKISTAN	8-10-800-500-55-500 (GSM: 8888)	www.samsung.com/support
MONGOLIA	1800-25-55	www.samsung.com/support
UKRAINE	0-800-502-000	www.samsung.com/ua/support (Ukrainian)
MOLDOVA	+373-22-667-400	www.samsung.com/support



DC68-04057C-00