

Пральна машина

Посібник користувача

WW1*В*****

SAMSUNG



Зміст

Інформація з техніки безпеки	4
Що потрібно знати про інструкції з техніки безпеки	4
Важливі символи з техніки безпеки	4
Важливі застереження з техніки безпеки	5
Важливі попередження щодо встановлення	6
Застереження щодо встановлення	7
Важливі попередження щодо використання	8
Застереження щодо використання	9
Важливі попередження щодо чищення	12
Пояснення Директиви щодо відходів електричного й електронного обладнання (WEEE)	13
Встановлення	14
Що входить у комплект постачання	14
Вимоги зі встановлення	16
Покрокове встановлення	18
Перед запуском	27
Початкове налаштування	27
Рекомендації щодо прання білизни	28
Рекомендації щодо використання засобу для прання	31
Вказівки щодо користування шухлядками для пральних засобів	32
Експлуатація	36
Панель керування	36
Запуск режиму	38
Огляд режимів	39
Параметри	42
Налаштування	45
Спеціальні функції	49
SmartThings	50
Повідомлення щодо програмного забезпечення з відкритим вихідним кодом	51



Обслуговування	52
Очищення барабана+ / Очищення барабана	52
Аварійний злив	53
Чищення	54
Розмороження пральної машини	58
Приготування машини до тривалого простою	58
Усунення несправностей	59
Пункти для перевірки	59
Інформаційні коди	63
Технічні характеристики	66
Таблиця символів догляду за тканинами	66
Захист навколишнього середовища	67
Гарантія на запасні частини	68
Технічний опис	68
Контактні дані	71
МАЄТЕ ЗАПИТАННЯ АБО ЗАУВАЖЕННЯ?	71

Інформація з техніки безпеки

Вітаємо вас із придбанням пральної машини Samsung. Цей посібник містить важливу інформацію щодо встановлення й використання пральної машини, а також догляду за нею. Ознайомтеся з ним, щоб якомога ефективніше користуватися всіма перевагами та функціями своєї пральної машини.

Що потрібно знати про інструкції з техніки безпеки

Уважно прочитайте цей посібник для безпечного й ефективного використання всіх переваг і функцій пристрою. Зберігайте посібник у надійному місці біля пристрою для подальшого використання. Використовуйте цей пристрій лише за призначенням, як указано в цьому посібнику користувача.

Попередження та вказівки щодо техніки безпеки в цьому посібнику не охоплюють усі можливі умови й ситуації.

Користувач повинен керуватися здоровим глуздом і бути уважним та обережним під час встановлення, обслуговування чи експлуатації пральної машини.

Оскільки подані нижче інструкції з експлуатації стосуються різних моделей, характеристики вашої пральної машини можуть дещо відрізнятись від описаних у цьому посібнику, і не всі попереджувальні позначки можуть стосуватися вашої моделі. Якщо у вас виникли запитання, зверніться до найближчого центру обслуговування або відвідайте вебсайт www.samsung.com для отримання технічної підтримки й інформації.

Важливі символи з техніки безпеки

Далі наведено опис знаків і символів, що використовуються в цьому посібнику користувача.

ПОПЕРЕДЖЕННЯ

Небезпечні фактори або дії, які можуть призвести до **серйозного травмування користувача та/або пошкодження майна**.

УВАГА

Небезпечні фактори або дії, які можуть призвести до **травмування користувача та/або пошкодження майна**.

ПРИМІТКА

Указує на ризик отримання травм або пошкодження майна.

Ці попереджувальні символи наведено для запобігання травмуванню користувача або інших осіб.

Чітко їх дотримуйтесь.

Прочитавши цей посібник, зберігайте його в надійному місці для подальшого використання.

Перш ніж використовувати пристрій, прочитайте всі інструкції.

Як і будь-яке обладнання, яке використовує електроенергію й має рухомі деталі, цей пристрій може становити небезпеку. Щоб безпечно використовувати пристрій, ознайомтеся з принципом його роботи та будьте обережні під час його експлуатації.

Важливі застереження з техніки безпеки

ПОПЕРЕДЖЕННЯ

Щоб зменшити ризик пожежі, ураження електричним струмом або травмування користувачів під час експлуатації пристрою, дотримуйтесь основних застережень щодо техніки безпеки.

1. Цей пристрій не призначений для використання особами (зокрема дітьми) з обмеженими фізичними, сенсорними або розумовими можливостями, а також особами, які не мають достатнього досвіду чи знань, якщо вони не перебувають під наглядом особи, відповідальної за їхню безпеку, або не навчені безпечно користуватися пристроєм.
2. **Для використання в Європі:** цей пристрій можуть використовувати діти віком від 8 років, особи з обмеженими фізичними, сенсорними або розумовими можливостями, а також особи, які не мають достатнього досвіду чи знань, якщо вони перебувають під наглядом особи, відповідальної за їхню безпеку, або навчені безпечно користуватися пристроєм та усвідомлюють усі ризики. Стежте, щоб діти не гралися пристроєм. Стежте, щоб діти не чистили й не обслуговували пристрій без нагляду.
3. За дітьми слід наглядати, щоб вони не гралися пристроєм.
4. Якщо кабель живлення пошкоджено, задля уникнення небезпеки його має замінити виробник, працівник сервісної служби чи інший кваліфікований спеціаліст.
5. Необхідно використовувати нові комплекти шлангів, які постачаються з пристроєм; використання старих комплектів шлангів не допускається.
6. Якщо пристрій має вентиляційні отвори на дні корпусу, пильнуйте, щоб вони не затулялися килимом.
7. **Для використання в Європі:** не допускайте дітей молодше 3 років до пристрою без постійного нагляду.
8. **УВАГА:** Щоб уникнути ненавмисного скидання запобіжника захисту від перегрівання, пристрій не можна підключати до джерела живлення через зовнішній перемикач (наприклад, таймер) або до електромережі, струм у якій регулярно вимикається й умикається енергокомпанією.

Інформація з техніки безпеки

9. Цей прилад має використовуватися лише в домашніх умовах і не призначений для застосування:

- на службових кухнях у магазинах, офісах та інших робочих середовищах;
- на фермах;
- клієнтами в готелях, мотелях і подібних житлових приміщеннях;
- у закладах напівпансіонного типу;
- у зонах загального користування в житлових будинках або в пральнях самообслуговування.

Важливі попередження щодо встановлення

ПОПЕРЕДЖЕННЯ

Установлювати пристрій дозволяється лише кваліфікованим особам або працівникам сервісної компанії.

- Недотримання цієї вимоги може спричинити ураження електричним струмом, пожежу, вибух, несправність пристрою або травми.

Пристрій важкий, тому підіймайте його обережно.

Вставте вилку кабелю живлення в настінну розетку, яка відповідає місцевим електротехнічним нормам. Підключайте цей пристрій виключно до розетки, не використовуйте кабель-продовжувач.

- Підключення до тієї самої розетки інших пристроїв за допомогою мережевого розгалужувача або кабелю-продовжувача може спричинити ураження електричним струмом або пожежу.
- Значення напруги, частоти мережі та сили струму мають відповідати значенням, указаним у технічних характеристиках пристрою. Недотримання цієї вимоги може спричинити ураження електричним струмом або пожежу.

Регулярно витирайте роз'єми й контакти вилки сухою ганчіркою, щоб видалити сторонні речовини (наприклад, пил або воду).

- Вийміть вилку з розетки й витріть її сухою ганчіркою.
- Недотримання цієї вимоги може спричинити ураження електричним струмом або пожежу.

Уставляйте вилку в розетку так, щоб кабель був спрямований до підлоги.

- Якщо неправильно вставити вилку в розетку, це може пошкодити електричні дроти кабелю, що спричинить ураження електричним струмом або пожежу.

Зберігайте весь пакувальний матеріал подалі від дітей, оскільки він може становити для них небезпеку.

- Якщо дитина одягне на голову упаковку, це може спричинити удушення.

Якщо пристрій, вилку або кабель живлення пошкоджено, зверніться до найближчого центру обслуговування.

Цей пристрій обов'язково слід належним чином заземлити.

Не заземлюйте пристрій до газової труби, пластмасової водопровідної труби або телефонної лінії.

- Недотримання цієї вимоги може спричинити ураження електричним струмом, пожежу, вибух або несправність пристрою.

- Не під'єднуйте кабель живлення до розетки без належного заземлення. Заземлення має бути виконано з дотриманням місцевих і державних норм.

Не встановлюйте пристрій поблизу обігрівачів або займистих матеріалів.

Не встановлюйте пристрій у вологих місцях, а також там, де можливе забруднення олією, мастилом або пилом; бережіть пристрій від впливу прямих сонячних променів і води (дощу).

Не встановлюйте пристрій у місцях, для яких характерні низькі температури.

- На морозі трубки можуть потріскатися.

Не встановлюйте пристрій у місцях, де можливе витікання газу.

- Це може призвести до ураження електричним струмом або пожежі.

Не використовуйте електричний трансформатор.

- Це може призвести до ураження електричним струмом або пожежі.

Не використовуйте пошкоджену вилку, пошкоджений кабель живлення або погано закріплену розетку.

- Це може призвести до ураження електричним струмом або пожежі.

Не тягніть і не згинайте надміру кабель живлення.

Не скручуйте та не зв'язуйте кабель живлення.

Не підвішуйте кабель живлення на металеві предмети, не ставте на нього важкі предмети, а також не кладіть його між предметами та позаду пристрою.

- Це може призвести до ураження електричним струмом або пожежі.

Виймаючи вилку з розетки, не тягніть за кабель живлення.

- Виймаючи вилку з розетки, тримайте безпосередньо за штепсель.
- Недотримання цієї вимоги може спричинити ураження електричним струмом або пожежу.

Пристрій слід розташовувати поблизу розетки, кранів водопостачання та зливних труб.

У разі виконання ремонту неофіційною сервісною компанією, самостійного або непрофесійного ремонту виробу компанія Samsung не несе відповідальності за будь-які травми, пошкодження пристрою чи інші проблеми з безпекою виробу, спричинені спробою ремонту з недотриманням цих інструкцій щодо ремонту й обслуговування. Гарантія не поширюється на будь-які пошкодження виробу, що виникли внаслідок спроби його ремонту будь-якою особою, крім спеціаліста з обслуговування, сертифікованого компанією Samsung.

Застереження щодо встановлення

УВАГА

Пристрій слід встановлювати так, щоб забезпечити легкий доступ до штепсельної вилки.

- Недотримання цієї вимоги може спричинити ураження електричним струмом або пожежі через витік струму.

Встановлюйте пристрій на рівну тверду підлогу, яка може витримати його вагу.

- Недотримання цієї вимоги може спричинити сильну вібрацію, шум, переміщення або несправність пристрою.

Інформація з техніки безпеки

Важливі попередження щодо використання

ПОПЕРЕДЖЕННЯ

Якщо в пристрої забагато води, негайно вимкніть подачу води й живлення, після чого зверніться до найближчого центру обслуговування.

- Не торкайтеся штепсельної вилки мокрими руками.
- Недотримання цієї вимоги може спричинити ураження електричним струмом.

Якщо пристрій видає дивний шум, чути запах горілого або з пристрою йде дим, негайно вийміть вилку з розетки та зверніться до найближчого центру обслуговування.

- Недотримання цієї вимоги може спричинити ураження електричним струмом або пожежу.

У разі витікання газу (наприклад, пропану, зрідженого нафтового газу тощо) негайно провітріть приміщення, не торкаючись штепсельної вилки. Не торкайтеся пристрою або кабелю живлення.

- Не використовуйте вентилятор.
- Іскра може спричинити вибух або пожежу.

Перш ніж утилізувати пральну машину, зніміть важіль її дверцят.

- Якщо дитина зачиниться всередині пристрою, вона може задушитися.

Перед використанням пральної машини зніміть пакувальний матеріал (губку, пінопласт), прикріплений до дна пристрою.

Не періть у машині речі, забруднені бензином, гасом, бензолом, розчинником для фарби, спиртом або іншими легкозаймистими чи вибухонебезпечними речовинами.

- Недотримання цієї вимоги може призвести до ураження електричним струмом, пожежі або вибуху.

Не докладайте сили, відкриваючи дверцята пральної машини, коли вона працює (у режимі прання при високій температурі, сушіння, віджиму).

- Вода, що витікатиме з правильної машини, може завдати опіків. Крім того, підлога стане слизькою. Недотримання цієї вимоги може призвести до травм.
- Якщо відчиняти дверцята, докладаючи силу, можна пошкодити пристрій або травмуватися.

Не торкайтеся штепсельної вилки мокрими руками.

- Недотримання цієї вимоги може призвести до ураження електричним струмом.

Не вимикайте працюючий пристрій, витягуючи з розетки штепсельну вилку кабелю живлення.

- Повторне під'єднання вилки до розетки може спричинити іскру, що, імовірно, призведе до ураження електричним струмом або пожежі.

Не дозволяйте дітям залазити в пристрій або на нього.

- Нехтування цією вимогою може спричинити ураження електричним струмом, опіки або травмування користувача.

Не суньте руку або металеві предмети під пральну машину, коли вона працює.

- Недотримання цієї вимоги може призвести до травм.

Не тягніть за кабель живлення, щоб від'єднати пристрій від розетки. Завжди беріться за штепсельну вилку й тримайте її прямо, виймаючи з розетки.

- Пошкодження кабелю живлення може призвести до короткого замикання, пожежі та (або) ураження електричним струмом.

Не намагайтеся ремонтувати, розбирати або модифікувати пристрій самотужки.

- Не використовуйте інші запобіжники (наприклад, мідні чи сталеві дроти тощо), крім стандартних.
- Якщо пристрій потребує ремонту чи перевстановлення, зверніться до найближчого центру обслуговування.
- Недотримання цієї вимоги може спричинити ураження електричним струмом, пожежу, несправність пристрою або травми.

Якщо шланг подачі води нещільно прилягатиме до водопровідного крана, у результаті чого пристрій буде підтоплено, вийміть вилку з розетки.

- Недотримання цієї вимоги може спричинити ураження електричним струмом або пожежу.

Виймайте штепсельну вилку з розетки, якщо плануєте тривалий час не користуватися пристроєм, а також під час грози.

- Недотримання цієї вимоги може спричинити ураження електричним струмом або пожежу.

Якщо в пристрій потрапили сторонні речовини, від'єднайте кабель живлення від розетки та зверніться в службу підтримки клієнтів Samsung.

- Це може призвести до ураження електричним струмом або пожежі.

Не дозволяйте дітям (або домашнім тваринам) гратися всередині пральної машини чи зверху на ній. Дверцята пральної машини зсередини відкрити важко, і якщо діти в ній застрягнуть, то можуть зазнати серйозних травм.

Застереження щодо використання

УВАГА

Якщо пральну машину забруднено (наприклад засобом для прання, брудом, залишками їжі тощо), вийміть штепсельну вилку з розетки й очистьте пристрій м'якою вологою ганчіркою.

- Недотримання цієї вимоги може спричинити знебарвлення, деформацію, пошкодження й іржавіння пристрою.

Від сильного удару скло спереду пристрою може розбитися. Користуйтеся пристроєм обережно.

- Розбитим склом можна травмуватися.

Якщо машиною довго не користувалися, були перебої у водопостачанні або шланг подачі води було від'єднано та знову під'єднано, відкривайте водопровідний кран повільно.

- Тиск повітря в шлангу подачі води або водопровідній трубі може пошкодити пристрій або спричинити витікання води.

Якщо під час роботи пристрою виникла проблема зі зливанням води, з'ясуйте причину.

- Якщо пральна машина працює, коли в ній забагато води через проблеми зі зливом, це може спричинити ураження електричним струмом або пожежу.

Завантажуйте білизну в пральну машину повністю, щоб не затиснути її дверцятами.

- Якщо затиснути білизну дверцятами, можна пошкодити пральну машину, саму білизну або спричинити витікання води.



Інформація з техніки безпеки

Вимкніть подачу води до пральної машини, коли пристрій не використовується.

- Гвинти на з'єднувачі шланга подачі води мають бути затягнуті належним чином.

Стежте, щоб гумовий ущільнювач і скло передніх дверцят не забруднилися (наприклад, пилом, нитками, волоссям тощо).

- Якщо щось застрягне у дверцятах або дверцята будуть зачинені не щільно, це може призвести до витікання води.

Перш ніж вмикати пристрій, відкрийте водопровідний кран і перевірте, чи добре зафіксовано з'єднувач шланга подачі води та чи не витікає вода.

- Якщо гвинти на з'єднувачі шланга подачі води закріплено погано, це може спричинити витікання води.

Придбаний вами виріб призначений лише для домашнього використання.

Використання його для комерційних потреб вважається нецільовим. У такому разі на виріб не поширюватиметься стандартна гарантія Samsung, і компанія Samsung не нестиме відповідальності за несправності чи пошкодження, що виникли в результаті нецільового використання.

Не ставайте на пристрій і не кладіть на нього предмети (наприклад, білизну, запалені свічки або цигарки, посуд, хімічні речовини, металеві предмети тощо).

- Недотримання цієї вимоги може спричинити ураження електричним струмом, пожежу, несправність пристрою або травми.

Не розпилюйте на пристрій леткі речовини, наприклад інсектициди.

- Вони не лише завдають шкоди здоров'ю, але й можуть спричинити ураження електричним струмом, пожежу або несправність пристрою.

Не розміщуйте біля пральної машини предмети, які є джерелом електромагнітного випромінювання.

- Недотримання цієї вимоги може призвести до несправності пристрою й травм.

Під час прання при високій температурі чи сушіння з машини зливається гаряча вода. Уникайте контакту з нею.

- Недотримання цієї вимоги може спричинити опіки й травми.

Час зливання залежить від температури води. Якщо температура зависока, зливання виконується, коли вода охолоне.

Не періть, не віджимайте й не сушіть сидіння, килими або одяг із водонепроникних матеріалів*, якщо пристрій не має спеціального режиму для прання таких виробів.

(*): вовняна постільна білизна, дощовики, жилетки для рибалок, лижні штани, спальні мішки, багаторазові підгузки, спортивні костюми, чохла для велосипедів, мотоциклів і автомобілів тощо.

- Не періть грубі та тверді килимки навіть за наявності на їх етикетці позначки пральної машини. Це може спричинити травми або пошкодити пральну машину, стіни, підлогу чи речі через надмірну вібрацію.
- Не періть декоративні доріжки й килимки з гумовою основою. Гумова основа може відірватись і прилипнути до барабана, що спричинить несправність пристрою, зокрема проблеми зі зливом води.

Не використовуйте пральну машину, якщо вийнято шухлядку для засобів для прання.

- Недотримання цієї вимоги може призвести до ураження електричним струмом або травмування користувача через витікання води.

Не торкайтеся барабана всередині під час або після циклу сушіння, оскільки він гарячий.

- Недотримання цієї вимоги може спричинити опіки.



Скло дверцят нагрівається під час прання й сушіння. Тому не торкайтеся його.

Також не дозволяйте дітям гратися біля пральної машини або торкатися скла дверцят.

- Недотримання цієї вимоги може спричинити опіки.

Не встромляйте руку в шухлядку для засобів для прання.

- Недотримання цієї вимоги може спричинити травми, оскільки шухлядка може защемити руку.

Вийміть із машини ємність для рідких засобів (є лише в деяких моделях), якщо використовуєте порошок для прання.

- В іншому разі вода може витікати через передню частину шухлядки для засобу для прання.

Не кладіть у пральну машину будь-які інші предмети (наприклад, взуття, залишки їжі тощо), крім білизни й одягу, а також тварин.

- Недотримання цієї вимоги може спричинити пошкодження пральної машини, травми або смерть тварин через надмірну вібрацію.

Не натискайте кнопки гострими предметами, наприклад шпильками, ножами, нігтями тощо.

- Недотримання цієї вимоги може спричинити ураження електричним струмом або травми.

Не періть речі, забруднені оліями, кремами або лосьйонами з магазинів косметики й масажних салонів.

- Недотримання цієї вимоги може спричинити деформацію гумового ущільнювача та витікання води.

Не залишайте металеві предмети, наприклад булавки чи шпильки для волосся, а також відбілювач у барабані на тривалий час.

- Недотримання цієї вимоги може спричинити появу іржі на барабані.
- Якщо барабан почне іржавіти, очистьте його губкою з додаванням нейтрального миючого засобу. Не очищуйте барабан металевою щіткою.

Не використовуйте засоби для хімічного чищення, а також не періть, не полощіть і не віджимайте речі, на які нанесено засоби для хімічного чищення.

- Недотримання цієї вимоги може спричинити самозаймання через нагрівання окисленого мастила.

Не використовуйте воду з пристроїв для охолодження чи нагрівання води.

- Недотримання цієї вимоги може спричинити несправність пральної машини.

Не використовуйте в пральній машині натуральне мило для рук.

- Якщо воно затвердне та накопичиться всередині машини, це може спричинити її несправність, знебарвлення, іржавіння й неприємний запах.

Кладіть шкарпетки та бюстгальтери в сітку для прання й періть їх разом з іншими виробами.

Не періть у сітці для прання великі вироби, наприклад постільну білизну.

- Недотримання цієї вимоги може призвести до травмування через надмірну вібрацію.

Не використовуйте затверділі засоби для прання.

- Якщо вони накопичаться в пральній машині, це може спричинити витікання води.

Переконайтеся, що всі кишені одягу, який ви збираєтеся прати, порожні.

- Тверді гострі предмети, як-от монети, шпильки, цвяхи, гвинти чи каміння, можуть серйозно пошкодити пристрій.

Не періть одяг із великими пряжками, гудзиками чи іншими важкими металевими елементами.

Інформація з техніки безпеки

Сортуйте білизну за кольором і стійкістю фарби та вибирайте рекомендовані режим прання, температуру й додаткові функції.

- Якщо цього не зробити, це може спричинити втрату кольору та пошкодження тканини.

Пильнуйте, щоб не прищемити дверцятами пальці дитини.

- Недотримання цієї вимоги може призвести до травм.

Для запобігання появі запахів і цвілі залишайте дверцята відкритими після циклу прання й давайте барабану висохнути.

Для запобігання утворенню вапняного нальоту після циклу прання залиште шухляду для засобу для прання відкритою та просушіть її всередині.

Важливі попередження щодо чищення

ПОПЕРЕДЖЕННЯ

Не очищуйте пристрій, розпилюючи воду безпосередньо на нього.

Не використовуйте сильнодіючі миючі засоби на основі кислоти.

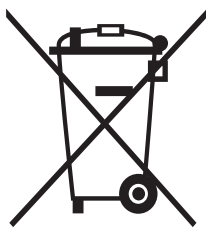
Не використовуйте для чищення пристрою бензин, розчинник чи спирт.

- Недотримання цієї вимоги може спричинити знебарвлення, деформацію, пошкодження, ураження електричним струмом або пожежу.

Перед очищенням або технічним обслуговуванням від'єднуйте пристрій від електромережі.

- Недотримання цієї вимоги може спричинити ураження електричним струмом або пожежу.

Пояснення Директиви щодо відходів електричного й електронного обладнання (WEEE)



Правильна утилізація виробу (Відходи електричного та електронного обладнання)

(Стосується країн, в яких запроваджено системи розподіленої утилізації)

Ця позначка на виробі, аксесуарах або в документації до них вказує, що виріб, а також відповідні електронні аксесуари (наприклад, зарядний пристрій, гарнітура, USB-кабель) не можна викидати разом із побутовим сміттям після завершення терміну експлуатації. Щоб запобігти можливій шкоді довкіллю або здоров'ю людини через неконтрольовану утилізацію, утилізуйте це обладнання окремо від інших видів відходів, віддаючи його на переробку та уможливаючи таким чином повторне використання матеріальних ресурсів.

Фізичні особи можуть звернутися до продавця, у якого було придбано виріб, або до місцевого урядового закладу, щоб отримати відомості про місця та способи нешкідливої для довкілля вторинної переробки виробу.

Корпоративним користувачам слід звернутися до свого постачальника та перевірити правила й умови договору про придбання. Цей виріб потрібно утилізувати окремо від інших промислових відходів.

Інформацію про зобов'язання компанії Samsung щодо охорони навколишнього середовища та нормативні вимоги щодо продукції (наприклад, Регламент ЄС щодо хімічних речовин (REACH), WEEE або вимоги щодо акумуляторів) див. на сторінці, присвяченій питанням раціонального використання ресурсів, на вебсайті www.samsung.com

Утилізація виробу во Франції



FR

Cet appareil et ses accessoires se recyclent

REPRISE À LA LIVRAISON

À DÉPOSER EN MAGASIN

OU

À DÉPOSER EN DÉCHÈTERIE

OU

Points de collecte sur www.quefairedesdechets.fr
Privilégiez la réparation ou le don de votre appareil !

FR

ÉLÉMENTS D'EMBALLAGE + LIVRET + FEUILLE

BAC DE TRI

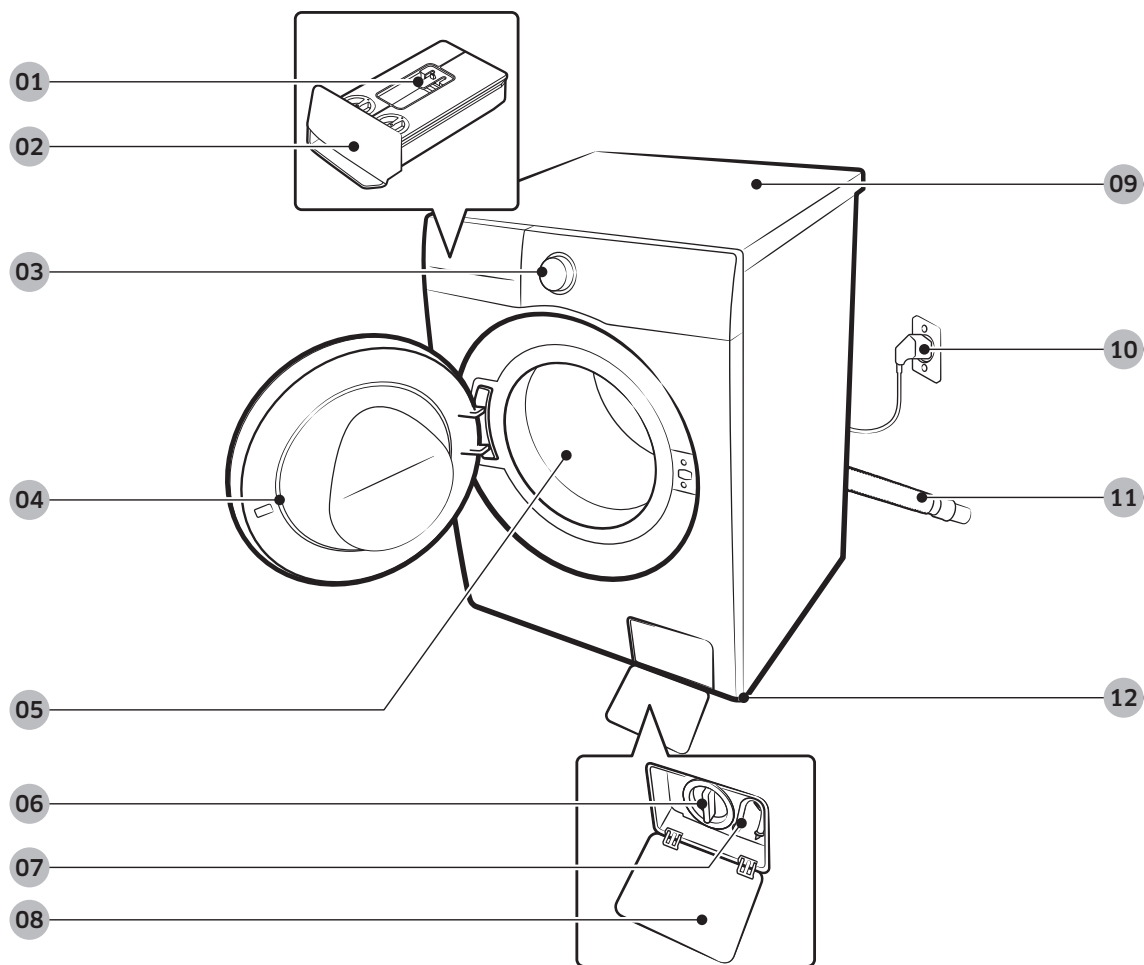
Séparez les éléments avant de trier

Встановлення

Уважно дотримуйтеся цих вказівок для правильного встановлення пральної машини й уникнення нещасних випадків під час прання.

Що входить у комплект постачання

Перевірте, чи в комплект постачання виробу додані всі деталі. Якщо з пральною машиною чи її деталями щось негаразд, зверніться до місцевого центру обслуговування споживачів Samsung або до продавця пральної машини.



01 Важіль вивільнення

02 Шухлядка для пральних засобів

03 Панель керування

04 Дверцята

05 Барабан

06 Фільтр для сміття

07 Трубка аварійного зливу

08 Кришка фільтра

09 Верхня панель

10 Штепсель кабелю живлення

11 Зливний шланг

12 Ніжки з можливістю регулювання

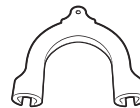
* Конструкція шухлядки та (або) важеля залежить від моделі.



Гайковий ключ



Кришки болтів



Фіксатор шланга



Шланг подачі холодної води



Шланг подачі гарячої води



Зворотний клапан (постачається лише з деякими моделями)

Приладдя (не входить у комплект)

- Комплект для вертикального монтажу: SKK-SS*
 - Комплект для вертикального монтажу потрібен для встановлення сушарки на пральній машині.

ПРИМІТКА

- Гайковий ключ: призначений для викручування транспортувальних болтів і вирівнювання пральної машини.
- Кришки болтів: призначені для прикривання отворів, що залишаються після виймання транспортувальних болтів. Кількість кришок болтів у комплекті (від 3 до 6) залежить від моделі.
- Фіксатор шланга: призначений для підвішування зливного шланга в зливній трубі чи раковині.
- Шланг подачі холодної / гарячої води: призначений для подачі води в пральну машину. (Шланги подачі гарячої води призначені лише для відповідних моделей.)

Встановлення

Вимоги зі встановлення

Під'єднання до електромережі й заземлення

- Використовуйте для пральної машини окремий ланцюг живлення.

Для належного заземлення пральна машина постачається з кабелем живлення, який має триконтактну вилку для підключення до правильно встановленої та заземленої розетки.

Якщо ви не впевнені щодо правильності заземлення, зверніться до кваліфікованого електрика чи спеціаліста з обслуговування.

Не змінюйте вилку. Якщо вона не підходить до розетки, зверніться до кваліфікованого електрика для встановлення належної розетки.

ПОПЕРЕДЖЕННЯ

- НЕ використовуйте кабель-продовжувач.
- Використовуйте лише той кабель живлення, який постачається з пральною машиною.
- НЕ під'єднуйте провід заземлення до пластмасових водопровідних труб, газопроводів чи труб подачі гарячої води.
- Неправильне підключення проводів заземлення може призвести до ураження електричним струмом.

Водопостачання

Належний тиск води для цієї пральної машини: від 50 до 1000 кПа. При тиску до 50 кПа водопровідний клапан може не закриватися повністю або ж барабан може довше наповнюватися водою, що призведе до вимкнення пральної машини. Водопровідні крани мають бути розташовані на відстані до 120 см від задньої стінки пральної машини, щоб шланги подачі води з комплекту постачання діставали до машини.

Як зменшити ризик витоку води:

- Забезпечте легкий доступ до водопровідних кранів.
- Закривайте крани, коли машина не використовується.
- Регулярно перевіряйте, чи немає витоку в місцях кріплення шлангів подачі води.

УВАГА

Перед першим використанням пральної машини перевірте, чи не протікають жодні з'єднання водопровідних кранів і клапанів.

Зливна система

Компанія Samsung рекомендує використовувати стічну трубу висотою 60–90 см. Зливний шланг слід прокласти через фіксатор для зливного шланга до стічної труби. Зливний шланг має повністю ввійти в стічну трубу.

Підлога

Для забезпечення якомога кращої роботи пральну машину слід установити на твердій підлозі. Дерев'яну підлогу може знадобитись укріпити, щоб зменшити вібрацію та (або) забезпечити рівномірне навантаження. Килими та м'який настил не є стійкими до вібрації, тому пральна машина може дещо зміщуватися під час віджиму.

УВАГА

НЕ встановлюйте пральну машину на платформі чи ненадійно закріпленій конструкції.

Температура води

Не встановлюйте пральну машину в приміщенні, де може замерзнути вода, оскільки трохи води завжди залишається у її водопровідному клапані, насосі та (або) шлангах. Вода, що замерзла в з'єднувальних частинах, може пошкодити ремені, насос чи інші деталі пральної машини.

Встановлення в ніші

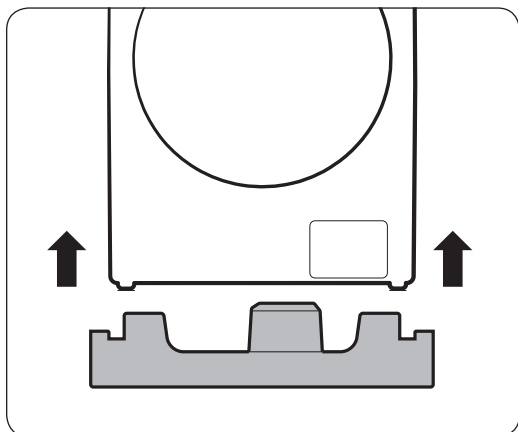
Мінімальна відстань для забезпечення стабільної роботи:

З боків	25 мм
Угорі	25 мм
Позаду	50 мм
Спереду	550 мм

Якщо разом із пральною машиною встановлено сушарку, перед нішею має бути принаймні 550 мм вільного простору. Сама по собі пральна машина не потребує спеціального відкритого простору.

Встановлення

Покрокове встановлення



ПРИМІТКА

Під час розпакування пральної машини вийміть її з пінопластової підставки. Вийміть транспортувальний матеріал із дна барабана пральної машини.

КРОК 1 Вибір місця розташування

Вимоги до місця встановлення:

- тверда рівна поверхня без килимового покриття чи покриття, яке може завадити вентиляції;
- відсутність прямого сонячного світла;
- достатньо місця для забезпечення належної вентиляції та прокладання кабелів;
- температура довкілля завжди вища точки замерзання (0 °C);
- подалі від джерела тепла.

ПРИМІТКА

- Щоб запобігти надмірній вібрації під час роботи пральної машини, приділіть особливу увагу стійкості.
- Установлюйте пральну машину на рівну тверду підлогу.
- Не встановлюйте пральну машину на нетверду підлогу чи покриття.
- У разі встановлення пральної машини на дерев'яну підлогу покладіть на підлогу водозахисну дерев'яну панель товщиною щонайменше 30 мм. Також радимо встановлювати пральну машину в кутку дерев'яної підлоги.

КРОК 2 Видалення транспортувальних болтів

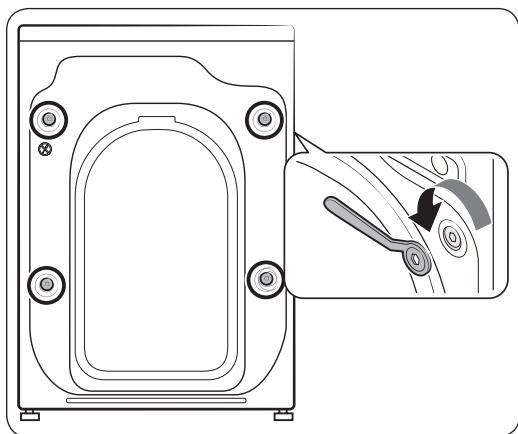
Розпакуйте виріб і викрутіть усі транспортувальні болти.

ПРИМІТКА

Кількість транспортувальних болтів залежить від моделі.

ПОПЕРЕДЖЕННЯ

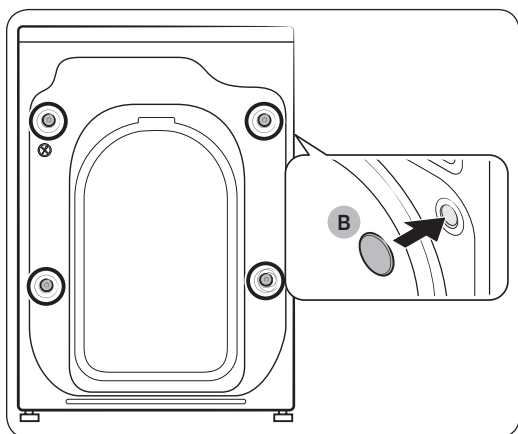
- Пакувальний матеріал може становити небезпеку для дітей. Зберігайте весь пакувальний матеріал (пластикові пакети, полістирол тощо) у місцях, недоступних для дітей.
- Щоб запобігти травмам, після виймання транспортувальних болтів закрийте отвори кришками. Не переміщуйте пральну машину, якщо не встановлено транспортувальні болти. Перш ніж переміщувати пральну машину в інше місце, установіть транспортувальні болти. Зберігайте транспортувальні болти в надійному місці для використання в майбутньому.



1. Знайдіть транспортувальні болти (позначені колами на рисунку) на задній стороні пральної машини.
2. За допомогою гайкового ключа, що входить у комплект, викрутіть усі транспортувальні болти, повертаючи їх проти годинникової стрілки.

ПРИМІТКА

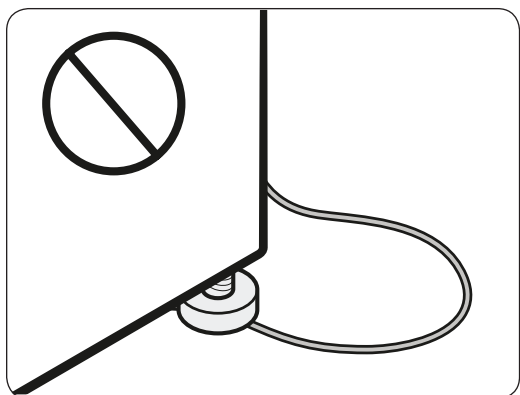
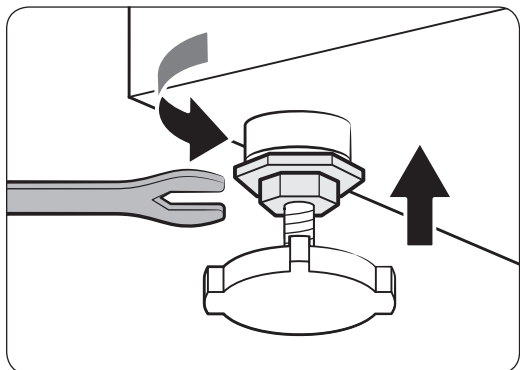
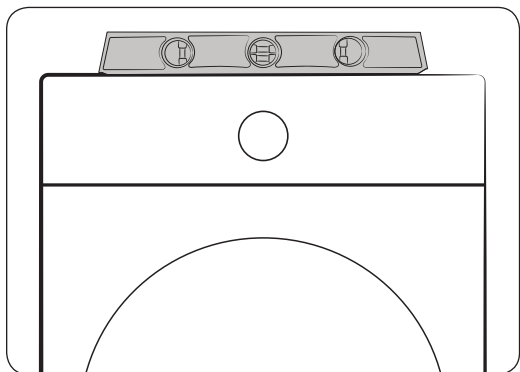
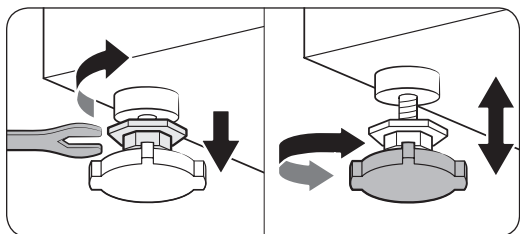
Збережіть транспортувальні болти для використання в майбутньому.



3. Уставте **кришки болтів (В)** в отвори (позначені колами на рисунку).

Встановлення

КРОК 3 Регулювання ніжок



1. Обережно встановіть пральну машину в потрібне положення. Якщо прикласти надмірну силу, можна пошкодити ніжки.

2. Вирівняйте пральну машину, відрегулювавши руками висоту ніжок.

3. Завершивши вирівнювання, затягніть гайки за допомогою гайкового ключа.

⚠ УВАГА

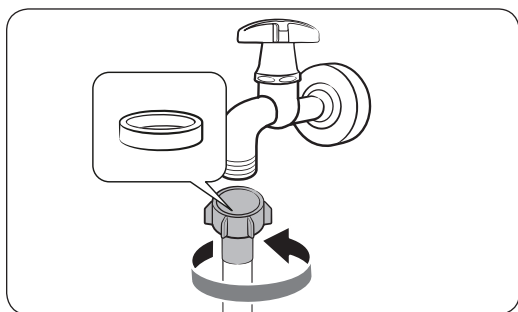
Під час установа виробу впевніться, що ніжки не придавлюють кабель живлення.

⚠ УВАГА

Упевніться, що всі ніжки торкаються підлоги. Інакше пральна машина може зсуватися чи створювати шум через вібрацію. Потім перевірте, чи пральна машина не хитається. Якщо ні, затягніть гайки.

КРОК 4 Під'єднання шланга подачі води

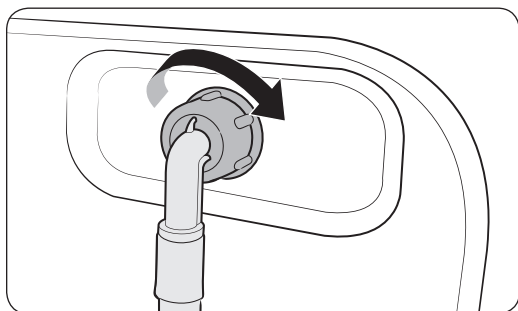
Шланг подачі води в комплекті може різнитися залежно від моделі. Дотримуйтеся інструкцій щодо шланга подачі води.

Під'єднання до водопровідного крана з різьбою

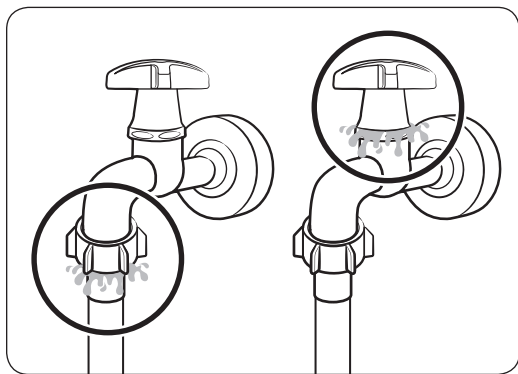
1. Під'єднайте шланг до крана й поверніть його вправо, щоб затягнути.

⚠ УВАГА

Перш ніж під'єднувати шланг подачі води, упевніться, що в з'єднувачі шланга встановлено гумову прокладку. У разі пошкодження чи втрати прокладки не використовуйте шланг.



2. Під'єднайте інший кінець шланга подачі води до впускного водопровідного клапана на задній панелі пральної машини, а потім поверніть його вправо, щоб затягнути.



3. Повільно відкрийте кран подачі води й перевірте, чи вода не витікає в місцях з'єднання. Якщо є витоки води, повторіть кроки 1 і 2.

⚠ ПОПЕРЕДЖЕННЯ

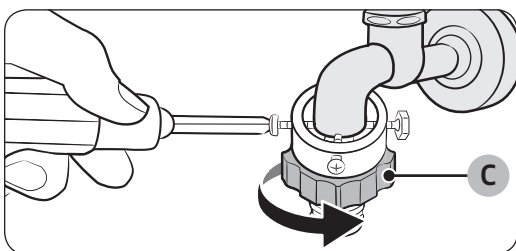
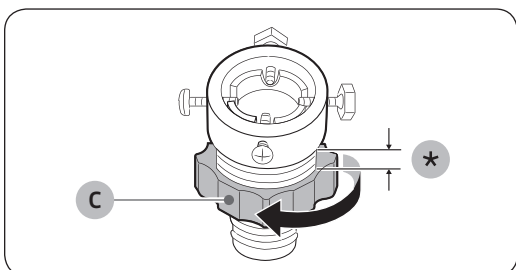
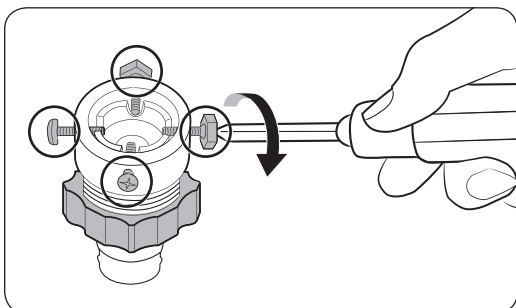
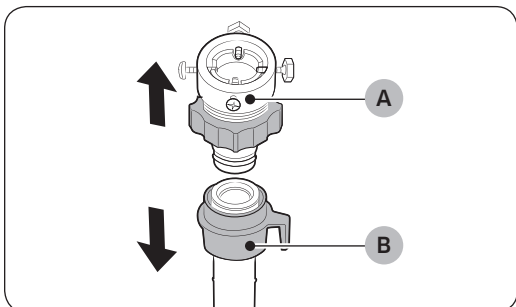
Якщо є витік води, зупиніть роботу машини й відключіть її від електромережі. Після цього в разі протікання зі шланга зверніться до місцевого сервісного центру Samsung, а в разі протікання з крана – до сантехніка. В іншому випадку може статись ураження електричним струмом.

Встановлення

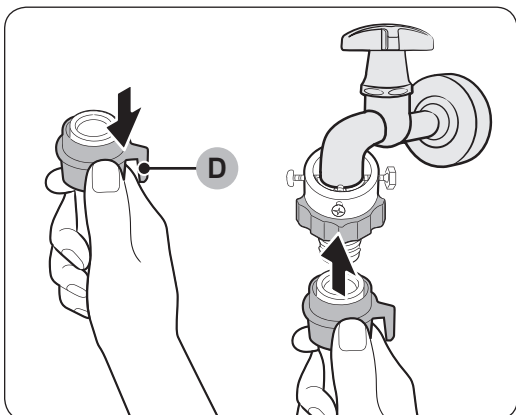
⚠ УВАГА

Не натягуйте шланг подачі води надто сильно. Якщо шланг надто короткий, замініть його на довший шланг високого тиску.

Під'єднання до водопровідного крана без різьби



1. Зніміть перехідник (A) зі шланга подачі води (B).
2. За допомогою хрестоподібної викрутки відкрутіть чотири гвинти на перехіднику.
3. Утримуючи перехідник, поверніть **деталь (C)** у напрямку стрілки, щоб відкрити її на 5 мм (*).
4. Установіть перехідник на водопровідний кран і, утримуючи його в піднятому положенні, закрутіть гвинти.
5. Поверніть **деталь (C)** у напрямку стрілки, щоб затягнути.



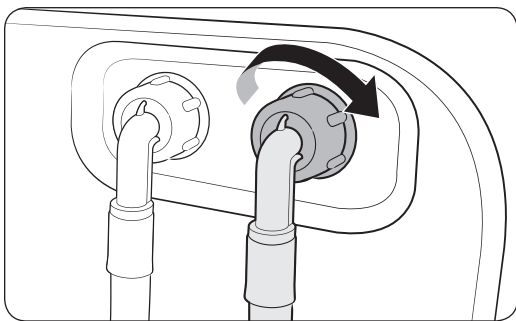
- Утримуючи **деталь (D)** на шлангу подачі води відтягнутою донизу, під'єднайте шланг подачі води до переходника. Потім відпустіть **деталь (D)**. Приєднання шланга до переходника супроводжується клацанням.

- Щоб завершити під'єднання шланга для подачі води, перегляньте пункти 2 і 3 в розділі «Під'єднання до водопровідного крана з різьбою».

ПРИМІТКА

- Після під'єднання шланга подачі води до переходника потягніть шланг униз, щоб перевірити, чи правильно він під'єднаний.
- Використовуйте кран подачі води, який широко доступний у продажу. Якщо кран квадратний або надто великий, зніміть розпірне кільце, перш ніж вставляти кран у переходник.

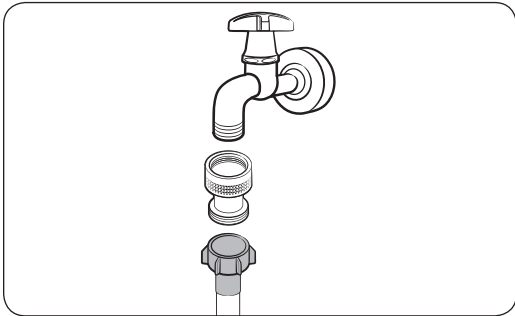
Для моделей, які мають додатковий вхід для гарячої води:



- Під'єднайте червоний кінець шланга подачі гарячої води до входу для гарячої води на задній панелі пральної машини.
- Під'єднайте інший кінець шланга подачі гарячої води до крана гарячої води.

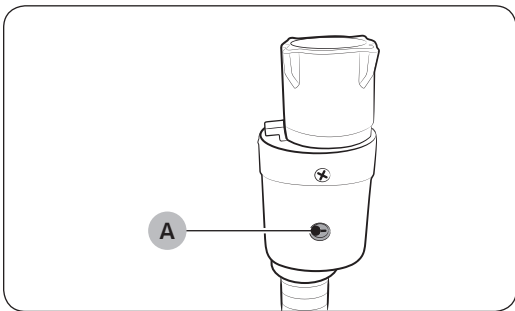
Встановлення

Зворотний клапан (лише для відповідних моделей)



Під'єднайте до водопровідного крана спочатку зворотний клапан, а потім – шланг подачі води.

Шланг із системою зупинки подачі води (лише для відповідних моделей)



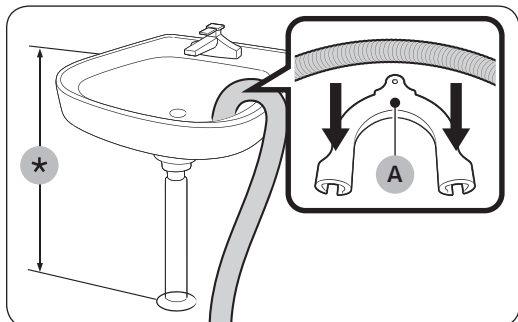
Шланг із системою зупинки подачі води повідомляє користувача про ризик витоку. Система реагує на потік води, і в разі витоку **індикатор (А)** посередині стає червоним.

ПРИМІТКА

Кінець шланга із системою зупинки подачі води слід припасувати до водопровідного крана, а не машини.

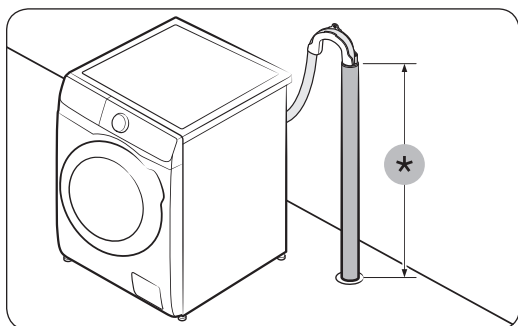
КРОК 5 Розташування зливного шланга

Зливний шланг можна розташувати в три способи.



Над краєм умивальника

Зливний шланг необхідно розташувати на висоті 60–90 см (*) над підлогою. Щоб зливний шланг залишався зігнутим, використовуйте **пластмасовий фіксатор шланга (А)**, який входить у комплект. Для забезпечення стабільного зливу прикріпіть тримач до стіни за допомогою гачка.



У зливній трубі

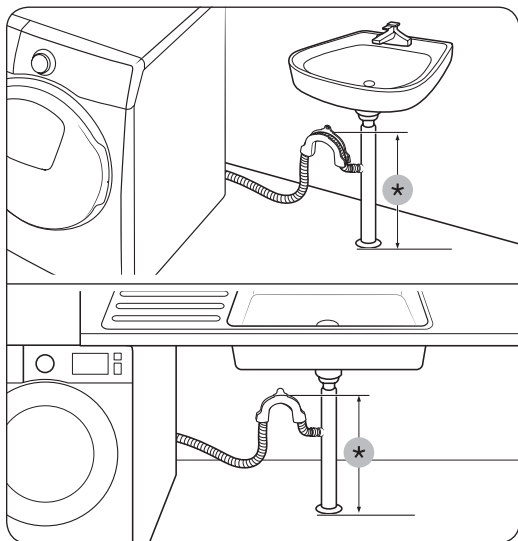
Зливу трубу слід установлювати на висоті 60–90 см (*). Бажано використовувати вертикальну трубу висотою 65 см.

- Щоб закріпити зливний шланг, використовуйте пластмасовий фіксатор шланга з комплекту (див. рисунок).
- Щоб запобігти протіканню води під час зливу, уставте шланг на 15 см у зливу трубу.
- Щоб запобігти руху зливного шланга, прикріпіть фіксатор шланга до стіни.

Вимоги до стічної труби для зливу води:

- Мінімальний діаметр – 5 см
- Можливість зливу – щонайменше 60 л води на хвилину

Встановлення



У зливну трубу умивальника


Кінець зливної труби має входити в систему вище сифона умивальника й не нижче ніж на висоті 60 см від підлоги.

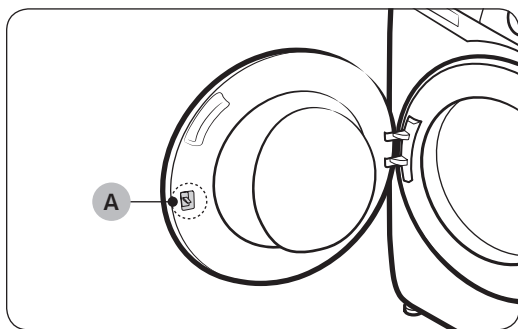
(*): 60 см

⚠ УВАГА

Зніміть кришку на відгалуженні зливної труби в умивальника, перш ніж під'єднувати до нього зливну трубу.

КРОК 6 Увімкнення живлення

Підключіть кабель живлення до настінної розетки з відповідними характеристиками, яка правильно заземлена й захищена запобіжником або автоматичним вимикачем. Потім натисніть , щоб увімкнути пральну машину.



📖 ПРИМІТКА

Дверна защіпка (важіль) (A) спеціально трохи послаблена, щоб легше входити у дверцята.

📖 ПРИМІТКА


Якщо під час установлення дверцята заблоковані, підключіть кабель і увімкніть живлення. Дверцята буде розблоковано.

Перед запуском

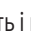

ПРИМІТКА

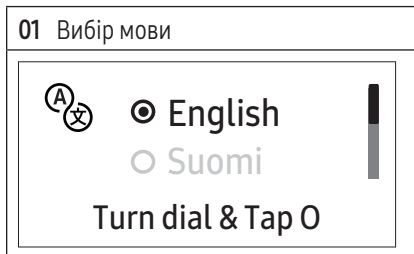
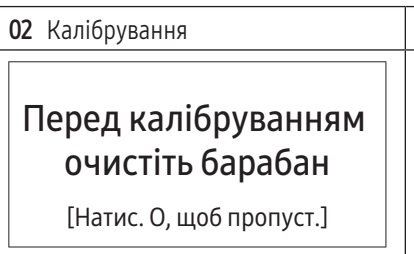
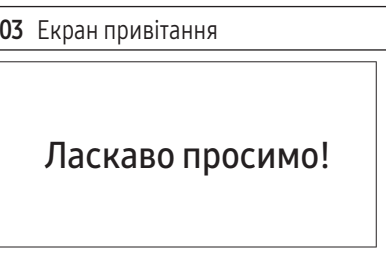
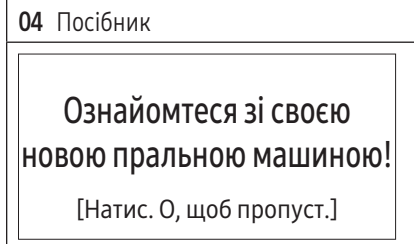
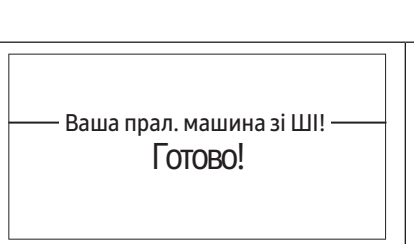
Перед першим пранням обов'язково запустіть повний цикл прання без завантаження білизни.

Початкове налаштування

- Після першого ввімкнення пральної машини на екрані відобразатиметься процес початкового налаштування. Дотримуйтесь указівок на екрані, щоб завершити його.
- Після завершення початкового налаштування цей процес не повторюватиметься. Щоб закінчити початкове налаштування, потрібно виконати хоча б один цикл прання.
- Початкове налаштування передбачає вибір мови, калібрування й ознайомлення зі стислими інструкціями.
- Натисніть  чи поверніть **навігаційний диск**, щоб перейти до наступного екрана.

Виконання калібрування

- Процедура початкового налаштування передбачає калібрування після вибору мови. Перед використанням пральної машини обов'язково виконайте калібрування.
- Спорожніть барабан, а потім натисніть і втримуйте , щоб почати калібрування.
- Після завершення калібрування живлення вимкнеться й увімкнеться автоматично.
- Якщо потрібно повторити калібрування, натисніть і втримуйте  протягом 3 секунд, щоб перейти до меню **Ustawienia (Налаштування)**, а потім виберіть **Kalibracja (Калібрування)**.

01 Вибір мови	02 Калібрування	03 Екран привітання
		
04 Посібник		
		

Перед запуском

Рекомендації щодо прання білизни

КРОК 1 Сортування

Сортуйте речі відповідно до описаних нижче критеріїв.

- Символи догляду за виробом на етикетці: розділіть речі з бавовни, мішаної тканини, синтетичних матеріалів, шовку, вовни та віскози.
- Колір: розділіть білі й кольорові речі.
- Розмір: змішування в барабані різних за розміром речей забезпечує краще прання.
- Делікатність: періть делікатні речі окремо, використовуючи режим легкого прасування для нових вовняних виробів, фіранок і шовкових виробів. Перевіряйте символи догляду на етикетках виробів.



ПРИМІТКА

Перевіряйте символи догляду на етикетці виробу й відсортууйте його відповідним чином до початку прання.

КРОК 2 Спорожнення кишень

Повиймайте все з кишень виробів

- Металеві предмети, наприклад монети, шпильки й застібки на одязі, можуть пошкодити інший одяг і барабан.

Вивертайте одяг із кнопками й нашивками

- Якщо під час прання блискавки на штанях чи куртках розстібнуті, вони можуть пошкодити барабан. Перед пранням блискавки слід застібати й фіксувати мотузкою.
- Речі з довгими шнурками можуть сплутатися з іншими. Перед пранням шнурки слід зв'язати.

КРОК 3 Використання сітки для прання

- Бюстгальтери (які можна прати в машині) слід класти в сітку для прання. Металеві деталі бюстгальтерів можуть повилазити та пошкодити інші речі.
- Маленькі легкі речі, наприклад шкарпетки, рукавиці, панчохи й хустки, можуть застрягати навколо дверцят. Кладіть їх у густу сітку для прання.
- Не періть порожню сітку для прання. Це може призвести до вібрування й пересування пральної машини, що у свою чергу може спричинити травмування користувача.

КРОК 4 Попереднє прання (якщо потрібно)

Якщо білизна сильно забруднена, увімкніть для вибраної програми додатковий режим Попереднє прання. Не вмикайте режим Попереднє прання, якщо засіб для прання додається вручну безпосередньо в барабан.

КРОК 5 Визначення об'єму завантаження

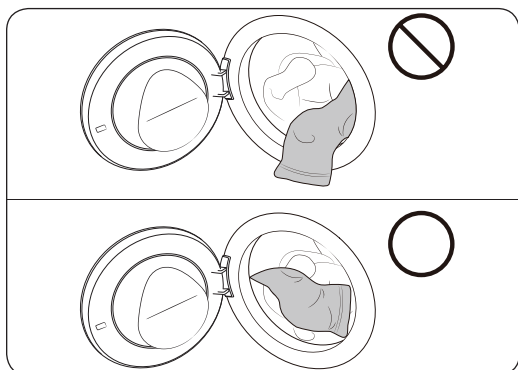
Не перевантажуйте пральну машину. Перевантаження пральної машини може негативно вплинути на якість прання. Відомості щодо об'єму завантаження залежно від типу одягу дивіться на стор. 39.

ПРИМІТКА

Час прання постільної білизни або покривал може бути довшим, а ефективність відтискання може бути нижчою. Для постільної білизни або покривал рекомендована максимальна швидкість віджиму становить 800 об/хв, а об'єм завантаження – 2,0 кг або менше.

УВАГА

- Нерівномірність завантаження може знизити ефективність віджиму.
- Упевніться, що речі повністю засунуті в барабан і не перешкоджають закриванню дверцят.
- Не гримайте дверцятами. Закривайте дверцята обережно. Інакше вони можуть не закритися належним чином.



УВАГА

Упевніться, що речі повністю засунуті в барабан і не перешкоджають закриванню дверцят.

КРОК 6 Застосування засобу для прання належного типу

Тип використовуваного засобу для прання залежить від тканини (бавовна, синтетика, делікатні речі, вовна), її кольору, температури прання й ступеня забруднення. Використовуйте засіб для прання, розроблений для автоматичних пральних машин.

ПРИМІТКА

- Дотримуйтесь вказівок виробника засобу для прання, зважаючи на вагу білизни, ступінь забруднення й рівень жорсткості води у вашому регіоні. Якщо ви не впевнені щодо жорсткості води, зверніться до місцевої організації з водопостачання.
- Не використовуйте засоби для прання, які можуть затвердіти. Вони можуть залишатись на білизні під час полоскання й блокувати зливні отвори.

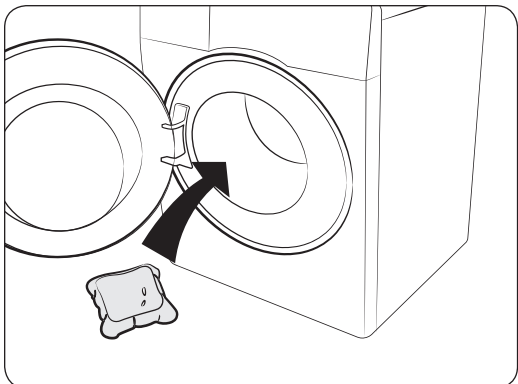
УВАГА

Перучи речі з вовни в режимі Wetna (Вовна) використовуйте лише відповідні пральні засоби. Якщо в режимі Wetna (Вовна) використовувати пральний порошок, він може залишитись на одязі й призвести до його знебарвлення.

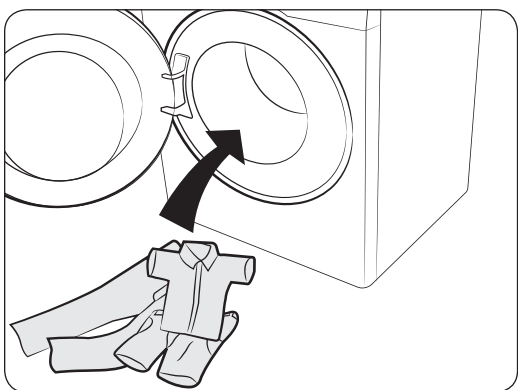
Перед запуском

Капсули для прання

Щоб отримати найкращі результати від використання капсул для прання, дотримуйтеся вказівок нижче.



1. Покладіть капсулу на дно порожнього барабана, ближче до задньої стінки.



2. Завантажте білизну в барабан поверх капсули.

⚠ УВАГА

Під час прання в режимах, що використовують холодну воду або тривають менше ніж одну годину, капсула може не розчинитися повністю.

Рекомендації щодо використання засобу для прання

Рекомендації стосуються діапазонів температур, наведених у таблиці режимів.

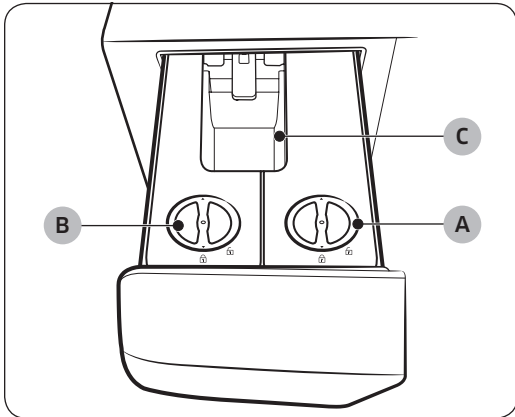
●	Рекомендовано	▲	Лише рідкий засіб для прання
-	Не рекомендовано	△	Лише пральний порошок

Режим	Засіб для прання			Температура (°C)
	Універсальний	Делікатні тканини й вироби з вовни	Спеціальний	
Еco 40-60	●	-	-	40-60
Pranie optymalne (Прання зі ШІ) (лише для відповідних моделей)	●	-	-	40
Bawełna (Бавовна)	●	-	-	Холодна - 90
Pranie szybkie '15 (Швидке прання 15')	▲	-	-	Холодна - 40
Super szybki (Дуже швидко) (лише для відповідних моделей)	●	-	-	Холодна - 40
Mieszane (Змішані тканини) (лише для відповідних моделей)	●	-	-	Холодна - 60
Mniej włókien (Менше мікрОВОЛОКОН)	●	-	-	Холодна - 40
Ekonomiczne (Інтенс. хол. прання)	●	-	-	Холодна
Syntetyki (Синтетика)	●	-	-	Холодна - 60
Delikatne (Делікатні тканини)	-	▲	-	Холодна - 40
Ręczniki (Рушники)	●	-	-	Холодна - 90
Pościel (Постільна білизна)	●	-	-	Холодна - 40
Koszule (Сорочки)	●	-	-	Холодна - 60
Higieniczna para (Прання парюю)	●	-	-	Холодна - 90
Wetna (Вовна)	-	▲	-	Холодна - 40
Odzież wierzchnia (Верхній одяг)	●	-	●	Холодна - 40
Odzież sportowa (Спортивний одяг)	●	-	-	Холодна - 40
Kolory (Кольорові речі)	●	-	-	Холодна - 40
Jeansy (Джинси)	●	-	-	Холодна - 40
Dziecięce (Дитячі речі)	●	-	-	Холодна - 90
Ciche pranie (Безшумне прання)	●	-	-	Холодна - 40
Pochmurny dzień (Хмарно)	●	-	-	Холодна - 60

Перед запуском

Вказівки щодо користування шухлядками для пральних засобів

Якщо ввімкнено режим автоматичного дозування, пральна машина додає достатню кількість засобу для прання або кондиціонера для тканини при кожному завантаженні. Докладнішу інформацію див. нижче.



A. Диспенсер 1

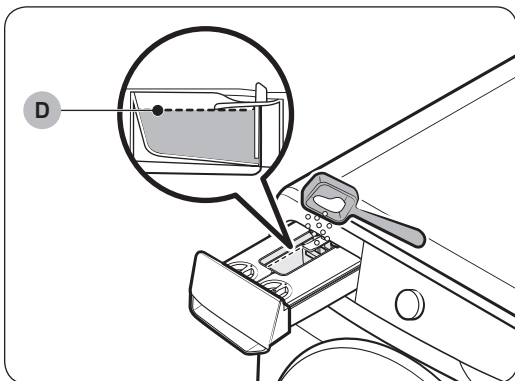
- Із цим диспенсером можна використовувати лише рідкий засіб для прання.

B. Диспенсер 2

- Із цим диспенсером можна використовувати кондиціонер для тканини чи рідкий засіб для прання.
- За замовчуванням диспенсер налаштований на подавання кондиціонера для тканини. Змінюючи налаштування, можна переключити диспенсер на подавання засобу для прання. Докладнішу інформацію див. у розділі «Диспенсер» на стор. 46.

C. Відсік для додавання прального засобу вручну

- У цей відсік можна додати потрібну кількість рідкого засобу для прання, прального порошку чи кондиціонера для одного циклу прання.
- Перед додаванням засобу для прання до цього відсіку переконайтеся, що режим автоматичного дозування вимкнено. (Докладніше про вимкнення режиму автоматичного дозування див. у розділах «Норма: прання» і «Норма: полос.» на стор. 43.)



⚠ УВАГА

- Під час додавання засобу для прання у відсік для додавання прального засобу вручну не перевищуйте позначку максимального рівня (D). Це може негативно позначитися на ефективності прання.
- Не використовуйте жодних хімічних засобів для чищення барабана. Залишки хімікатів усередині барабана знижують ефективність прання.

⚠ УВАГА

- Не використовуйте пральну машину, якщо в шухлядку для пральних засобів не вставлено диспенсер **1** чи **2**.
 - Витік води може спричинити ураження електричним струмом або травмування.
- Не кладіть у шухлядку описані нижче типи засобів для прання.
 - Таблетки, капсули, м'ячики й сітки.
- Не додавайте гелеві або в'язкі засоби для прання / кондиціонери в шухлядку для пральних засобів, оскільки вони можуть погано вимиватися.
 - Ознайомтеся з інструкціями виробника засобу для прання / кондиціонера, перш ніж використовувати їх у пральній машині.
- Не слід носити із собою диспенсер, вийнятий із шухлядки для пральних засобів. Установіть диспенсер на місце.
 - Інакше при струсі вміст диспенсера може пролитися.
- Перш ніж переносити пральну машину, спорожніть диспенсери в шухлядці для пральних засобів, оскільки їх вміст може пролитися на підлогу.
- Будьте обережні й не проливайте кондиціонер для тканини на верхню панель чи панель керування.

📖 ПРИМІТКА

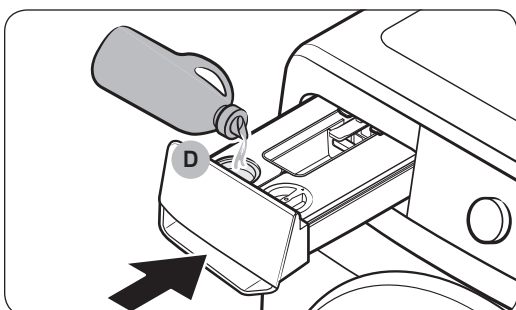
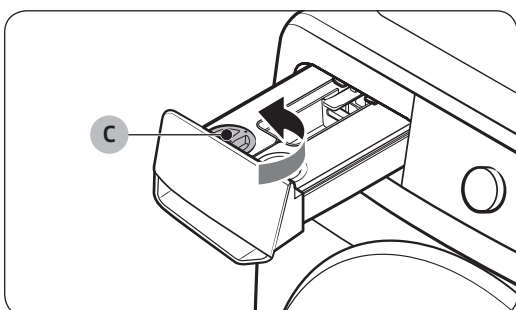
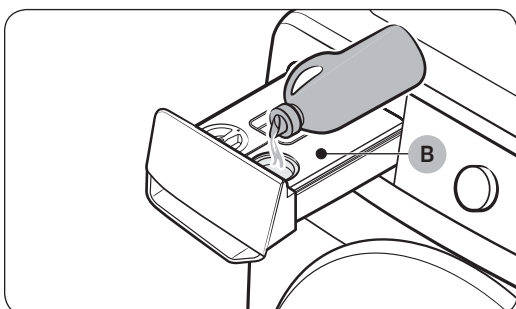
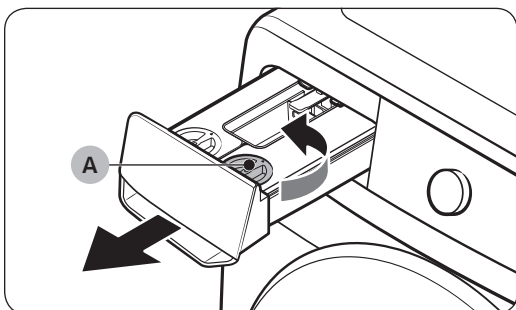
- Якщо шухлядка для пральних засобів закрита не повністю, з'являється повідомлення «**Zamknij dozownik (Закрийте диспенсер)**». Закрийте шухлядку для пральних засобів і лише після цього запустіть пральну машину.
- Якщо на дисплеї відображається повідомлення «**Uzupelnij detergent w dozowniku autom. (Дод. засіб для прання в автомат. дозат.)**», «**Uzupelnij zmiękczac w dozowniku autom. (Дод. кондиціонер в автомат. дозат.)**» чи «**Uzup. deterg. i zmięk. w dozowniku autom. (Дод. зас. для пр. і конд. в автомат. доз.)**», заповніть відповідний диспенсер. Ці попередження відображаються лише один раз, якщо пральна машина вмикається за відсутності засобу для прання / кондиціонера у відповідних відсіках.
- Засіб для прання / кондиціонер не подається автоматично, якщо вибрано режим **Wetna** (Вовна). У режимі **Wetna** (Вовна) необхідно вручну налаштувати кількість засобу для прання чи кондиціонера.
- Щоб використовувати спеціальний засіб для прання або кондиціонер (для вовняних речей, дитячого одягу тощо), придбайте додаткові диспенсери й застосуйте їх виключно для таких спеціальних засобів.
- Шухлядку для пральних засобів може бути складно відкрити кінчиками пальців. Міцно візьміться за ручку шухлядки й потягніть на себе, щоб відкрити.
- Щоб закрити шухлядку для пральних засобів, повністю заштовхніть її на місце. Вона має закритися з клацанням.
- Якщо вам здається, що запах кондиціонера слабкий, установіть для нього більшу кількість.
- Перевірте отвори диспенсера, поверніть кришки, щоб їх відкрити, а потім додайте засіб для прання чи кондиціонер до позначки максимального рівня.
- Не змішуйте засіб для прання й кондиціонер.
- Кришки диспенсера завжди мають бути закриті.

Завантаження засобів для прання в автоматичний дозатор**📖 ПРИМІТКА**

- Якщо на дисплеї відображається повідомлення «**Uzupelnij detergent w dozowniku autom. (Дод. засіб для прання в автомат. дозат.)**», «**Uzupelnij zmiękczac w dozowniku autom. (Дод. кондиціонер в автомат. дозат.)**» чи «**Uzup. deterg. i zmięk. w dozowniku autom. (Дод. зас. для пр. і конд. в автомат. доз.)**», заповніть відповідний диспенсер.

Перед запуском

- Якщо повідомлення про додавання засобу не зникає після заповнення диспенсера, вимкніть і знову ввімкніть пральну машину або відкрийте шухлядку для пральних засобів щонайменше на 3 секунди, а потім закрийте її.
 - Після цього пральна машина почне виявляти доданий засіб для прання чи кондиціонер.
 - Необхідний для цієї процедури час залежить від типу засобу для прання чи кондиціонера.



1. Витягніть шухлядку для пральних засобів, потягнувши її на себе.
2. Щоб відкрити кришку диспенсера **1** (A), повертайте її проти годинникової стрілки.
3. Налийте в диспенсер **1** (B) відповідну кількість засобу для прання.
 - Після цього встановіть кришку на місце й закрийте її, повернувши за годинниковою стрілкою.
4. Щоб відкрити кришку диспенсера **2** (C), повертайте її проти годинникової стрілки.
5. Налийте в диспенсер **2** (D) відповідну кількість засобу для прання чи кондиціонера.
 - Після цього встановіть кришку на місце й закрийте її, повернувши за годинниковою стрілкою.
6. Вставте шухлядку для пральних засобів, щоб закрити її.
 - Повністю заштовхніть її на місце. Вона має закритися з клацанням.

 **УВАГА**

- Не додавайте в шухлядку засіб для прання чи кондиціонер, якщо в ній відсутні диспенсери.
 - Якщо ви ненароком зробили це, промийте шухлядку й вставте обидва диспенсери на місце.
- Заливайте в автоматичний дозатор виключно рідкий засіб для прання чи кондиціонер. Не додавайте пральні порошки у відсіки для рідких засобів для прання.
- Переконайтеся, що обидва диспенсери вставлені до кінця.
 - Інакше пральна машина може не запуститися або припинити автоматичне дозування засобів для прання.
- Промивайте диспенсер, перш ніж наповнювати його тим самим або іншим засобом для прання або кондиціонером.
- Не залишайте засіб для прання чи кондиціонер в автоматичному дозаторі довше ніж на 6 тижнів.
- Не змішуйте засіб для прання з кондиціонером для тканини в будь-якому диспенсері.
- Щоб запобігти затвердінню засобу для прання чи кондиціонера, закривайте кришку після заповнення диспенсера.
- Не використовуйте відбілювачі, які можуть спричинити корозію та (або) утворювати газу.
- Не перевертайте жоден диспенсер догори дном.
 - Вміст може розлитися.
- Не тисніть на отвір на задній стінці будь-якого диспенсера під час його переміщення.
 - Вміст може витікати.
- Будьте уважні, коли додаєте засіб для прання або кондиціонер для тканини у відповідний диспенсер.
 - Вміст може розлитися.
- Під час виймання диспенсера **1** чи **2**, щоб перевірити кількість залишків засобу (після появи попереджувального сповіщення або перед цим), у шухлядці може міститися незначна кількість засобу, що може витікати з її дна.
- Перш ніж переміщувати пральну машину, переконайтеся, що всі диспенсери в шухлядці для пральних засобів порожні.
- Рівень заповнення або поповнення засобу для прання чи кондиціонера залежить від виду й кількості залишків цього засобу.
- Якщо на дисплеї відображається повідомлення «**Uzupełnij detergent w dozowniku autom. (Дод. засіб для прання в автомат. дозат.)**», «**Uzupełnij zmiękczaczn w dozowniku autom. (Дод. кондиціонер в автомат. дозат.)**» чи «**Uzup. deterg. i zmięk. w dozowniku autom. (Дод. зас. для пр. і конд. в автомат. доз.)**», одразу заповніть відповідний диспенсер. Якщо не долили засіб вчасно, то рівень заповнення може зменшитися.
- Нанесення засобу для прання безпосередньо на білизну призводить до її знебарвлення. Засіб для прання потрібно додавати в диспенсер.
- Не використовуйте затверділі засоби для прання чи кондиціонер.

 **ПРИМІТКА**

- Залишки вологи у відсіку для додавання прального засобу вручну призводять до прилипання прального порошку. Тому перед додаванням прального порошку витирайте вологу сухою тканиною.
- Використовуйте лише засоби для прання й відбілювачі, призначені для пральних машин.
- Не додавайте гелеві або в'язкі засоби для прання чи кондиціонери в шухлядку для пральних засобів, оскільки вони можуть погано вимиватися.
 - Ознайомтеся з інструкціями виробника засобу для прання / кондиціонера, перш ніж використовувати їх у пральній машині.

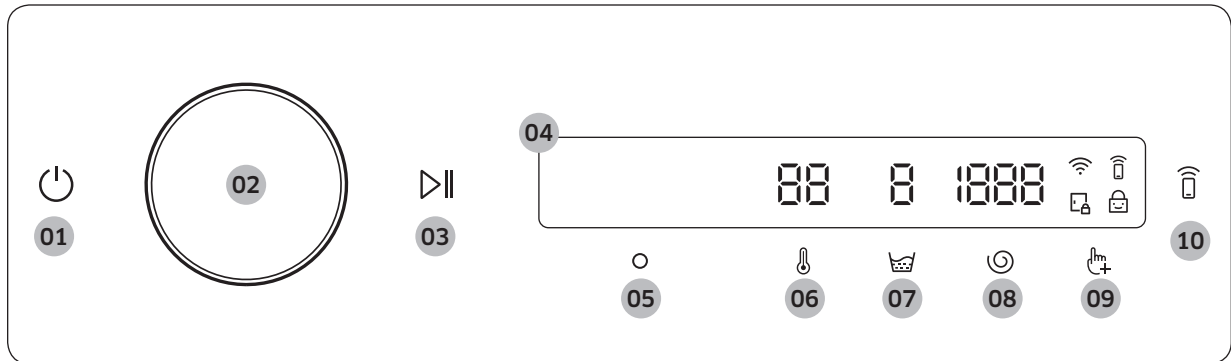
Експлуатація

ПРИМІТКА

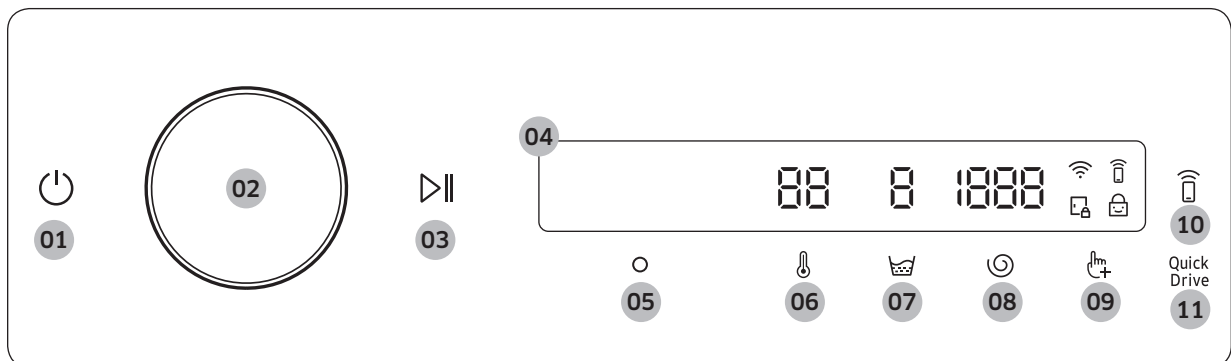
Назви режимів і функцій, наведених у цьому посібнику, можуть відрізнятися від назв, що використовуються у вашому виробі.


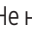

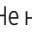

Панель керування








WW**B*7****, WW**B*5****



WW**B*9****



<p>01 Живлення </p>	<p>Торкніться, щоб увімкнути або вимкнути пральну машину.</p> <ul style="list-style-type: none"> • Якщо не працювати з панеллю керування протягом 10 хвилин після ввімкнення, пральна машина автоматично вимкнеться. • Пральна машина автоматично вимикається після завершення циклу прання. <p>⚠ УВАГА</p> <p>Не натискайте  для вимкнення пральної машини, поки виконується цикл прання. Спершу натисніть і втримуйте , щоб призупинити виконання циклу, а вже потім натисніть  для вимкнення пральної машини.</p>
<p>02 Навігаційний диск</p>	<p>Повертайте навігаційний диск уліво чи вправо, щоб перемикатися між циклами й функціями.</p> <p>Коли ви повертаєте навігаційний диск, на РК-екрані відображаються вибрані налаштування (як-от режим, параметри чи налаштування).</p>
<p>03 Пуск/Пауза </p>	<p>Натисніть і втримуйте, щоб почати чи призупинити роботу.</p>

04 Дисплей	<p>На дисплеї відображається інформація про поточний режим і орієнтовний час до його завершення, а в разі виникнення проблеми – відповідне інформаційне повідомлення.</p> <p> ПРИМІТКА</p> <p>Фактичний час прання може відрізнитися від розрахункового часу, який спочатку відображався на панелі керування під час вибору режиму.</p>
05 ОК 	Натисніть, щоб підтвердити вибір функції чи налаштування.
06 Температура 	<p>Натисніть, щоб змінити температуру води для вибраного режиму.</p> <ul style="list-style-type: none"> Індикатор над кнопкою позначає налаштування за замовчуванням чи вибране налаштування.
07 Полоскання 	<p>Натисніть, щоб змінити кількість полоскань для вибраного режиму.</p> <ul style="list-style-type: none"> Індикатор над кнопкою позначає налаштування за замовчуванням чи вибране налаштування.
08 Віджим 	<p>Натисніть, щоб змінити швидкість віджиму для вибраного режиму.</p> <ul style="list-style-type: none"> Індикатор над кнопкою позначає налаштування за замовчуванням чи вибране налаштування.
09 Параметри 	<p>Натисніть, щоб перейти до меню Опції (Параметри).</p> <p>Щоб перейти до меню Ustawienia (Налаштування), натисніть і втримуйте кнопку протягом 3 секунд.</p>
10 Smart Control 	<p>Натисніть, щоб увімкнути або вимкнути функцію Smart Control.</p> <p>Натисніть і втримуйте, щоб перейти в режим сполучення й підключитися до програми SmartThings.</p> <ul style="list-style-type: none"> Коли функцію Smart Control увімкнено, пральною машиною можна керувати дистанційно за допомогою програми SmartThings для смартфона чи планшета (Android або iOS).
11 Quick Drive (лише для моделі WW**V*Q*****)	Натисніть, щоб увімкнути або вимкнути функцію Quick Drive. Загальний час прання можна скоротити в налаштуваннях вибраного режиму. Функція Quick Drive може бути недоступною в певних режимах.

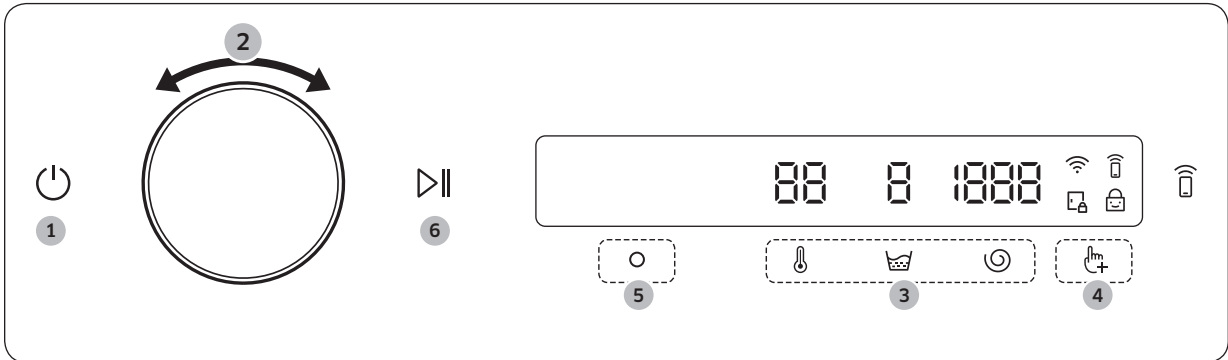
Опис значків

	Wi-Fi	<ul style="list-style-type: none"> Цей значок указує на те, що пральну машину підключено до мережі Wi-Fi.
	Smart Control	<ul style="list-style-type: none"> Цей значок указує на те, що функцію Smart Control увімкнено. Докладніші відомості про Smart Control див. на стор. 49.
	Блокування дверцят	<ul style="list-style-type: none"> Цей значок указує на те, що дверцята заблоковані та їх неможливо відкрити. Після запуску режиму дверцята автоматично блокуються, а цей індикатор засвічується. Коли значок затухне, дверцята можна відкрити.
	Замок від дітей	<ul style="list-style-type: none"> Цей значок указує на те, що функцію Замок від дітей увімкнено. Докладніші відомості про Замок від дітей див. на стор. 44.

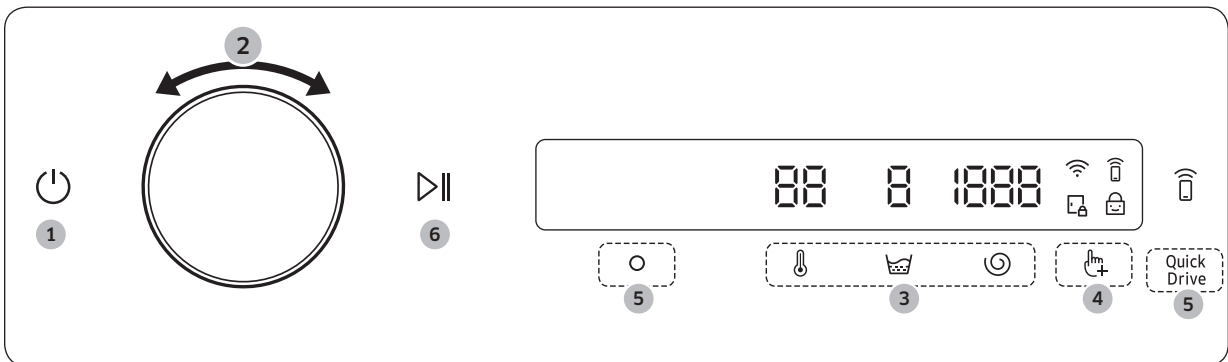
Експлуатація





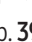


Запуск режиму

WW**B*7***** , WW**B*5*****



WW**B*9*****



1. Натисніть , щоб увімкнути пральну машину.
2. Повертайте **навігаційний диск**, щоб вибрати потрібний цикл.
 - Докладніші відомості про **Огляд режимів** див. на стор. 39.
3. Натисніть ,  або , щоб змінити налаштування режиму за замовчуванням.
4. Натисніть , а потім виберіть додаткову функцію в меню **Опції (Параметри)**, повертаючи **навігаційний диск**.
 - Докладніші відомості про **Параметри** див. на стор. 42.
5. Натисніть , щоб змінити налаштування вибраної додаткової функції.
 - Для ввімкнення або вимкнення функції натисніть **Quick Drive** (для моделі WW**B*9*****).
 - Додаткові функції доступні не в усіх режимах.
6. Натисніть і втримуйте , щоб почати роботу.
 - Після вибору потрібного режиму на екрані відобразиться короткий опис, максимальне завантаження й тривалість циклу. Крім того, можна перевіряти стан виконання циклу, залишок часу до завершення циклу й інформаційні коди.

Огляд режимів

Режим	Опис	Макс. завантаження (кг)
Еко 40-60	<ul style="list-style-type: none"> Для звичайно забруднених бавовняних речей, які можна прати за температури від 40 до 60 °С разом в одному режимі. Цей режим використовується для підтвердження відповідності законодавству ЄС щодо екодизайну. Цей режим встановлено за замовчуванням. 	Макс.
Pranie optymalne (Прання зі ШІ) (лише для відповідних моделей)	<ul style="list-style-type: none"> Відрегулюйте кількість засобу для прання й режим залежно від завантаження й забруднення. Цей режим найкраще працює з використанням функції Auto Dispense (Автоматичне дозування). 	Макс.
Bawełna (Бавовна)	<ul style="list-style-type: none"> Для бавовняних речей, постільної та натільної білизни, скатертин, рушників чи сорочок. Час прання та кількість полоскань налаштовуються автоматично відповідно до завантаження. Для чищення слабозабруднених бавовняних речей за номінальної температури 20 °С. 	Макс.
Pranie szybkie '15 (Швидке прання 15')	<p>Використовується для злегка забруднених речей вагою до 2,0 кг, які потрібно швидко випрати.</p> <ul style="list-style-type: none"> Використовуйте не більше ніж 20 г засобу для прання. Якщо додати більше ніж 20 г засобу для прання, це може призвести до появи залишків засобу на речах. Якщо ви використовуєте рідкий засіб для прання, залийте не більше ніж 20 мл засобу. 	2
Super szybki (Дуже швидко) (лише для відповідних моделей)	<ul style="list-style-type: none"> Використовується для одягу, який змінюється щоденно, наприклад спідньої білизни й сорочок. Тривалість циклу залежить від умов подачі води, завантаження й виду білизни. 	5
Mieszane (Змішані тканини) (лише для відповідних моделей)	<ul style="list-style-type: none"> Для змішаних речей із бавовняних і синтетичних тканин. 	5
Mniej włókien (Менше мікрОВОЛОКОН)	<ul style="list-style-type: none"> Користуйтеся цим режимом, щоб зменшити кількість мікрОВОЛОКОН, які потрапляють у воду під час прання одягу із синтетичних тканин. 	2
Ekonomiczne (Інтенс. хол. прання)	<ul style="list-style-type: none"> Режим еко-прання з бульбашками за низької температури дає змогу знизити споживання електроенергії. 	4
Syntetyki (Синтетика)	<ul style="list-style-type: none"> Для одягу, виготовленого з поліестеру (діолен, тревіра), поліаміду (перлон, нейлон) чи інших подібних тканин. 	4

Експлуатація

Режим	Опис	Макс. завантаження (кг)
Delikatne (Делікатні тканини)	<ul style="list-style-type: none"> Для прозорих тканин, бюстгальтерів, жіночої білизни (шовку) та інших тканин, які слід прати лише вручну. Для отримання найкращих результатів прання використовуйте рідкий засіб для прання. 	2
Ręczniki (Рушники)	<ul style="list-style-type: none"> Для рушників, ганчірок і килимків. 	4
Pościel (Постільна білизна)	<ul style="list-style-type: none"> Для прання покривал, простирادل, підковдр тощо. Для досягнення найкращого результату періть постільну білизну одного типу. 	2
Koszule (Сорочки)	<ul style="list-style-type: none"> Для сорочок і блузок, виготовлених із бавовни чи синтетичних волокон. 	2
Higieniczna para (Прання парю)	<ul style="list-style-type: none"> Для одягу з бавовни чи льняної тканини, що контактує зі шкірою, наприклад спідньої білизни. Для оптимальної обробки парю виберіть температуру 60 °C або вищу. Цикли обробки парю передбачають антиалергічну й антибактеріальну дію (стерилізацію). 	4
Wetna (Вовна)	<ul style="list-style-type: none"> Лише для вовняних виробів, які можна прати в пральній машині. Режим Wetna (Вовна) використовує легке погоддування й замочування, захищаючи вовняні вироби від зб'гання та пошкодження. Для цього режиму рекомендовано використовувати нейтральний засіб для прання. 	2
Odzież wierzchnia (Верхній одяг)	<ul style="list-style-type: none"> Цей режим слід використовувати для верхнього одягу, лижних чи спортивних костюмів, що зроблені з практичного матеріалу: спандексу, стрейчу або мікрофібри. 	2
Odzież sportowa (Спортивний одяг)	<ul style="list-style-type: none"> Цей режим призначений для прання спортивних курток, штанів, футболок, топів та іншого одягу для тренувань. У ньому забезпечується ефективне видалення бруду й контрольоване обертання барабана для догляду за певними тканинами. 	2
Kolory (Кольорові речі)	<ul style="list-style-type: none"> Застосовується додаткове полоскання й менша швидкість віджиму для дбайливого прання та ретельного ополіскування. 	4
Jeansy (Джинси)	<ul style="list-style-type: none"> Під час основного прання використовується більша кількість води та додатковий цикл полоскання, щоб уникнути залишків прального порошку на речах. 	3
Dziecięce (Дитячі речі)	<ul style="list-style-type: none"> Прання за високої температури з додатковим полосканням дає змогу забезпечити ефективне видалення залишків засобу для прання. 	4

Режим	Опис	Макс. завантаження (кг)
Ciche pranie (Безшумне прання)	<ul style="list-style-type: none"> Режим зі зниженими рівнями шуму й вібрації. 	4
Pochmurny dzień (Хмарно)	<ul style="list-style-type: none"> Оптимальний віджим з урахуванням високої вологості. 	Макс.
Płukanie+Wirowanie (Полоскання+Віджим)	<ul style="list-style-type: none"> Додаткове полоскання після застосування кондиціонера для тканини. 	Макс.
Odroptrow./Wirow. (Злив/віджим)	<ul style="list-style-type: none"> Злив води з барабана й запуск додаткового віджиму для ефективнішого висушування одягу. 	Макс.
Czyszczenie bębna+ (Очищення барабана+) (лише для відповідних моделей)	<ul style="list-style-type: none"> Очищує барабан від бруду й убиває бактерії. Очищує гумову прокладку дверцят від бруду. Запускайте цей режим через кожні 40 циклів прання, не додаючи ані засобу для прання, ані відбілювача. Після кожних 40 циклів прання відображається відповідне повідомлення. Перевірте, чи барабан порожній. Не використовуйте жодних хімічних засобів для чищення барабана. 	-
Czyszczenie bębna (Очищення барабана) (лише для відповідних моделей)	<ul style="list-style-type: none"> Очищує барабан від бруду й убиває бактерії. Запускайте цей режим через кожні 40 циклів прання, не додаючи ані засобу для прання, ані відбілювача. Після кожних 40 циклів прання відображається відповідне повідомлення. Перевірте, чи барабан порожній. Не використовуйте жодних хімічних засобів для чищення барабана. 	-



ПРИМІТКА

- Завантаження побутових пральних машин, зокрема з функцією сушіння, до вказаної виробником ємності під час використання відповідних режимів дає змогу заощадити воду й електроенергію.
- Створюваний машиною шум і залишок вологи залежать від швидкості обертання під час віджиму: що більша швидкість обертання, то більше шуму створює машина та менший залишок вологи.
- Що стосується споживання електроенергії, то найефективнішими є режими, які передбачають нижчі температури й довго виконуються.

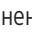


Експлуатація

Параметри

Використання кнопки Параметри




1. Натисніть .
2. Повертайте **навігаційний диск**, щоб вибрати потрібну додаткову функцію.
3. Натисніть , щоб змінити налаштування вибраної функції чи запустити її.

ПРИМІТКА

- Для повернення до головного екрана знову натисніть  або виберіть параметр **Zapisz i wróć (Повернутися)**, використовуючи **навігаційний диск**, і натисніть .
- Якщо вибрана функція не підтримується, відобразиться повідомлення «**Nieobsługiwane (Не підтримується)**», а кнопка  не активується.
- Після перших десяти виборів додаткових функцій відобразиться коротке повідомлення довідки.




Попереднє прання

Перед основним циклом прання можна вмикати цикл попереднього прання.

1. Виберіть режим і за потреби змініть його налаштування.
2. Натисніть .
3. Виберіть **Pranie wstępne (Попереднє прання)**, використовуючи **навігаційний диск**, і натисніть .
4. Натисніть і втримуйте .




Інтенсивне прання

Використовується для сильно забруднених речей. Тривалість роботи кожного циклу довша, ніж звичайно.

1. Виберіть режим і за потреби змініть його налаштування.
2. Натисніть .
3. Виберіть **Pranie inten. (Інтенсивне прання)**, використовуючи **навігаційний диск**, і натисніть .
4. Натисніть і втримуйте .




Замочування в піні

Ця функція допомагає видаляти найрізноманітніші стійкі плями. Коли функцію Замочування в піні увімкнено, білизна ретельно вимочується у водяній піні для підвищення ефективності прання.

1. Виберіть режим і за потреби змініть його налаштування.
2. Натисніть .
3. Виберіть **Aktuwna piana (Замочування в піні)**, використовуючи **навігаційний диск**, і натисніть .
 - Функція Замочування в піні додає до 30 хвилин часу прання та доступна в таких режимах: **Ważna (Бавовна)**, **Super szybki (Дуже швидко)**, **Syntetyki (Синтетика)**, **Ręczniki (Рушники)**, **Pościel (Постільна білизна)**, **Koszule (Сорочки)**, **Higieniczna para (Прання парою)**, **Odzież sportowa (Спортивний одяг)**, **Jeansy (Джинси)**, **Dziecięce (Дитячі речі)**, **Ciche pranie (Безшумне прання)**, **Mieszane (Змішані тканини)** і **Pochmurny dzień (Хмарно)**
4. Натисніть і втримуйте .




Норма: прання

Можна збільшити чи зменшити об'єм засобу, що автоматично додаватиметься під час прання.

1. Натисніть .
2. Виберіть **II. na pranie (Норма: прання)**, повертаючи **навігаційний диск**, і натисніть .
3. Натисніть , щоб установити потрібне значення.
 - Значення за замовчуванням – **Średni (Середн.)**.
 - Усі доступні значення: Średni (Середн.), Wysoki (Багато), Wył. (Вимкн.) і Niski (Мало).





Норма: полос.

Можна збільшити чи зменшити об'єм засобу, що автоматично додаватиметься під час прання.

1. Натисніть .
2. Виберіть **II. na płuk. (Норма: полос.)**, повертаючи **навігаційний диск**, і натисніть .
3. Натисніть , щоб установити потрібне значення.
 - Значення за замовчуванням – **Średni (Середн.)**.
 - Усі доступні значення: Średni (Середн.), Wysoki (Багато), Wył. (Вимкн.) і Niski (Мало).

Обрані режими

Створіть користувацький список режимів, додаючи й видаляючи з нього елементи.

1. Натисніть .
2. Виберіть **Moje programy (Обрані режими)**, використовуючи **навігаційний диск**, і натисніть 
 - Під час роботи пральної машини змінити режим для створення користувацького списку неможливо.
3. Виберіть потрібний режим, повертаючи **навігаційний диск**.
4. Натисніть , щоб додати або видалити вибраний режим.
 - Додавання й видалення режимів зберігається автоматично.
5. Після створення списку Moje programy (Обрані режими) натисніть , щоб повернутися до екрана режимів.





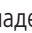
ПРИМІТКА

- Режими Eco 40-60 і Czyszczenie bębna+ (Очищення барабана+) / Czyszczenie bębna (Очищення барабана) неможливо видалити зі списку режимів.
- Список Обрані режими можна також змінювати в програмі SmartThings.

Експлуатація

Відкладення

Пральну машину можна налаштувати на відкладене автоматичне завершення прання, вибравши затримку від 1 до 24 годин (із кроком регулювання 1 година або 10 хвилин). Година, що відображається, позначає час завершення прання.



1. Виберіть режим і за потреби змініть його налаштування.
2. Натисніть .
3. Виберіть **Oróż. zakoń. (Відкладення)**, використовуючи **навігаційний диск**, і натисніть .
4. Виберіть бажаний час, повертаючи **навігаційний диск**, і натисніть .
5. Натисніть і втримуйте .
 - На екрані відобразиться стан, і пральна машина почне обертати барабан, щоб визначити вагу завантаження (якщо для вибраного циклу встановлено визначення об'єму завантаження). Після завершення визначення ваги завантаження на екрані відобразиться залишок часу до завершення циклу прання.
 - Щоб скасувати функцію Відкладення, натисніть  для перезапуску пральної машини.





Практичний приклад

Потрібно завершити двогодинний цикл через 3 години від поточного моменту. Для цього для поточного режиму прання необхідно ввімкнути додаткову функцію Відкладення, вибрати 3 години й натиснути кнопку **Пуск/Пауза** о 14:00. Що відбудеться далі? Пральна машина розпочне роботу о 15:00 і завершить роботу о 17:00. Нижче наведено часову шкалу для цього прикладу.





Замок від дітей

Щоб запобігти випадковому ввімкненню чи налаштуванню пральної машини дітьми, функція Замок від дітей блокує всі кнопки, крім  і .




1. Натисніть .
2. Виберіть **Blok. rodzi. (Замок від дітей)**, використовуючи **навігаційний диск**, і натисніть .
3. Натисніть  для вибору **Wł. (Увімкн.)** чи **Wył. (Вимкн.)**.
 - Значок Замок від дітей () відображається, коли ввімкнено відповідну функцію.

ПРИМІТКА

- Коли ввімкнено Замок від дітей, блокуються всі кнопки, окрім  і . Дверцята пральної машини також блокуються.
- У разі натискання кнопки за ввімкненої функції Замок від дітей відображається повідомлення «**Blokada rodzicielska wł. (Замок від дітей увімкн.)**».
- Після завершення циклу прання дверцята неможливо відкрити, якщо ввімкнено Замок від дітей. Перш ніж відкривати дверцята й виймати речі, вимкніть цю функцію.

Налаштування

Використання кнопки Налаштування




1. Натисніть і втримуйте  протягом 3 секунд.
2. Виберіть потрібні системні налаштування, використовуючи **навігаційний диск**, і натисніть .
3. Натисніть , щоб змінити або виконати вибрані налаштування.

ПРИМІТКА

Для повернення до головного екрана знову натисніть  або виберіть параметр **Zapisz i wróć (Повернутися)**, використовуючи **навігаційний диск**, і натисніть .

Жорсткість води




Встановіть рівень жорсткості відповідно до жорсткості води у вашому регіоні. Рівень концентрації засобу для прання регулюється автоматично залежно від налаштування жорсткості води.

1. Натисніть і втримуйте  протягом 3 секунд.
2. Виберіть **Twardość wody (Жорсткість води)**, використовуючи **навігаційний диск**, і натисніть .
3. Натисніть , щоб установити потрібне значення.
 - Значення параметра **Twardość wody (Жорсткість води)** за замовчуванням – **Średni (Середн.)**. За змінення налаштування змінюється й доза засобу для прання.

Налаштування Twardość wody (Жорсткість води)	Мієкка (М'яка)	Średni (Середн.)	Twarda (Жорстка)
Об'єм дози засобу для прання	Зменшення	Звичайний режим	Збільшення

Кондиціонер

Можна змінити рівень концентрації кондиціонера.


1. Натисніть і втримуйте  протягом 3 секунд.
2. Виберіть **Zmiękczac (Кондиціонер)**, використовуючи **навігаційний диск**, і натисніть .
3. Натисніть , щоб установити потрібне значення.
 - Значення параметра **Zmiękczac (Кондиціонер)** за замовчуванням – **1x**. За змінення налаштування змінюється й доза кондиціонера для прання.

Налаштування Zmiękczac (Кондиціонер)	1x	2x	3x
Об'єм дози засобу для прання	Звичайний режим	Зменшення	Подальше зменшення

Експлуатація

Диспенсер

Диспенсер **2** можна налаштувати для подавання рідкого кондиціонера чи рідкого засобу для прання. Потрібно запускати функцію **Czyszczenie pompy (Очищення насоса)**, перш ніж перемикається між кондиціонером і засобом для прання.


1. Натисніть і втримуйте  протягом 3 секунд.
2. Виберіть **Dozownik (Диспенсер) 2**, використовуючи **навігаційний диск**, і натисніть **○**.
3. Натисніть **○**, щоб вибрати **Zmiękczac (Кондиціонер)** чи **Detergent (Засіб для прання)**.
 - За замовчуванням вибрано значення **Zmiękczac (Кондиціонер)**, яке можна змінити на **Detergent (Засіб для прання)**.

ПРИМІТКА

- Якщо диспенсер **2** налаштовано на подавання засобу для прання, пральна машина не зможе подавати кондиціонер під час циклу прання. Щоб використовувати кондиціонер, додайте його в барабан чи **відсік для додавання прального засобу вручну (A)** після завершення циклу, а потім запустіть режим **Płukanie+Wirowanie (Полоскання+Віджим)**.
- Якщо диспенсер **2** налаштовано на подавання засобу для прання, необхідно додати спеціальний засіб для прання (призначений для вовни, дитячих речей тощо) у барабан чи **відсік для додавання прального засобу вручну (A)** для використання такого засобу.
- Якщо обидва диспенсери налаштовані на подавання засобу для прання, пральна машина спершу використовуватиме засіб із диспенсера **2**.

Очищення насоса

Цю функцію можна використовувати для видалення накопичених залишків засобу для прання чи кондиціонера з насоса. Використовуйте цю функцію після спорожнення й очищення диспенсера.




1. Натисніть і втримуйте  протягом 3 секунд.
2. Залийте воду до позначки **MAX**.
3. Виберіть **Czyszczenie pompy (Очищення насоса)**, використовуючи **навігаційний диск**, і натисніть **○**.
4. Торкніться **○**, щоб вибрати насос(-и) диспенсера, які потрібно очистити.
 - Можна вибрати **Dozownik (Диспенсер) 1**, **Dozownik (Диспенсер) 2** або **Dozownik (Диспенсер) 1 / 2**.
5. Натисніть **○**, щоб почати очищення.
 - Воду буде злито з диспенсера.

ПРИМІТКА

- Використовуйте цю функцію перед зміненням засобу для чищення (засіб для прання чи кондиціонер) у диспенсері.
- Цю функцію можна використовувати для видалення накопичених залишків засобу для прання чи кондиціонера з насоса диспенсера.
- Перед використанням цієї функції спорожніть та очистьте диспенсер. Якщо цього не зробити, усередині барабана можуть утворитися бульбашки.




Шаблон Ш

Ця функція зберігає часто використовувані режими й налаштування. За ввімкнення цієї функції пральна машина запам'ятовує використовувані вами режими та їхні налаштування (Температура, Полоскання, Віджим) і відображає їх у порядку частоти використання.

1. Натисніть і втримуйте  протягом 3 секунд.
2. Виберіть **Program AI (Шаблон ШI)**, використовуючи **навігаційний диск**, і натисніть .
3. Натисніть  для вибору **Wł. (Увімкн.)** чи **Wył. (Вимкн.)**.
 - Налаштування за замовчуванням – Wł. (Увімкн.). Якщо ви не хочете використовувати цю функцію, виберіть для неї параметр Wył. (Вимкн.).
 - Після вимкнення функції всі збережені дані буде скинуто.

Звук

Звук пральної машини можна ввімкнути й вимкнути.

1. Натисніть і втримуйте  протягом 3 секунд.
2. Виберіть **Dźwięk (Звук)**, використовуючи **навігаційний диск**, і натисніть .
3. Натисніть  для вибору **Wł. (Увімкн.)** чи **Wył. (Вимкн.)**.
 - Налаштування за замовчуванням – Wł. (Увімкн.).



ПРИМІТКА

Налаштування зберігатимуться навіть після перезапуску пральної машини.

Експлуатація





Калібрування

Для точного визначення ваги завантаження можна знову запустити калібрування.

1. Натисніть і втримуйте  протягом 3 секунд.
2. Виберіть **Kalibracja (Калібрування)**, використовуючи **навігаційний диск**, і натисніть 
 - Калібрування не запуститься, якщо дверцята не закриті належним чином.
 - Барабан повертатиметься за годинниковою стрілкою та проти неї приблизно 3 хвилини.
3. Після завершення калібрування на екрані відобразиться повідомлення «Kalibracja zakończona (Калібрування завершено)», а пральна машина автоматично вимкнеться.




Wi-Fi

Торкніться, щоб увімкнути або вимкнути функцію Wi-Fi пральної машини.

1. Натисніть і втримуйте  протягом 3 секунд.
2. Виберіть **Wi-Fi**, використовуючи **навігаційний диск**, і натисніть .
3. Натисніть  для вибору **Wł. (Увімкн.)** чи **Wył. (Вимкн.)**.
 - Заводське налаштування Wi-Fi пральної машини за замовчуванням – Вимкн. Однак функція Wi-Fi автоматично вмикається після першого ввімкнення пральної машини. Після цього остаточні налаштування Wi-Fi підтримуються незалежно від увімкнення й вимкнення пральної машини.
 - Після ввімкнення Wi-Fi і підключення пральної машини до мережі з'єднання зберігатиметься навіть після вимкнення машини.
 - Значок Wi-Fi () указує на те, що пральну машину підключено до маршрутизатора через з'єднання Wi-Fi.



Мова

Мову системи можна змінити.

1. Натисніть і втримуйте  протягом 3 секунд.
2. Виберіть **Język (Мова)**, використовуючи **навігаційний диск**, і натисніть .
3. Виберіть бажану мову, використовуючи **навігаційний диск**, і натисніть .

Скидання до заводських налаштувань

Налаштування пральної машини можна скинути.

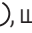


1. Натисніть і втримуйте  протягом 3 секунд.
2. Виберіть **Ustaw. fabryczne (Скидання до заводських налаштувань)**, використовуючи **навігаційний диск**, і натисніть 
 - Налаштування пральної машини будуть скинуті до заводських.

Спеціальні функції

Smart Control (лише для відповідних моделей)

Можна підключитися до програми SmartThings і керувати пральною машиною дистанційно.

Підключення пральної машини

1. Завантажте й установіть програму SmartThings на свій смартфон чи планшет (Android та iOS).
2. Натисніть , щоб увімкнути пральну машину.
3. Натисніть і втримуйте .
 - a. Пральна машина перейде в режим точки доступу й підключиться до смартфона чи планшета.
 - b. Натисніть , щоб виконати автентифікацію пральної машини.
 - c. Після завершення автентифікації пральну машину буде підключено до програми.
 - У програмі SmartThings доступні різноманітні функції.

ПРИМІТКА

- Якщо пральну машину не вдалося підключити до програми SmartThings, повторіть спробу.
- Якщо після підключення пральної машини до програми SmartThings виникають проблеми з підключенням до Інтернету, перевірте свій маршрутизатор.
- Якщо Wi-Fi вимкнено, натисніть і втримуйте  протягом 3 секунд, щоб перейти до меню **Ustawienia (Налаштування)**, а потім виберіть параметр Wi-Fi і ввімкніть його.
- Після ввімкнення Wi-Fi пральної машини можна підключити її до програми SmartThings на смартфоні або планшеті незалежно від того, увімкнено пральну машину чи вимкнено. Якщо Wi-Fi пральної машини вимкнено, вона відобразиться в програмі SmartThings зі станом офлайн.
- Перед запуском функції Smart Control закрийте дверцята.
- У разі використання пральної машини протягом певного часу без підключення до програми SmartThings на екрані на 3 секунди відобразиться повідомлення про Smart Control.
- Якщо Wi-Fi пральної машини не підключено до точки доступу, то після вимкнення машини Wi-Fi також вимкнеться.

Збереження з'єднання

Налаштуйте функцію Збереження з'єднання у програмі SmartThings, щоб функція Smart Control залишалася ввімкненою після завершення циклу. Підключення пральної машини до програми зберігатиметься, тож ви зможете керувати нею й надалі незалежно від свого місцезнаходження.

1. У разі ввімкнення функції Збереження з'єднання у програмі SmartThings пральна машина переходитиме в режим очікування й збереження електроенергії після завершення циклу.
 - Функція Збереження з'єднання залишатиметься ввімкненою до 7 днів, якщо дверцята залишатимуться закритими.
2. Якщо функцію Збереження з'єднання увімкнено, значки Smart Control, Блокування дверцят і Wi-Fi на екрані пральної машини світитимуться.
3. Програма SmartThings дає можливість легко керувати пральною машиною й додавати цикли полоскання, віджиму та сушіння.

ПРИМІТКА

- Пральна машина перейде в режим очікування й збереження електроенергії, якщо її роботу призупинено, навіть якщо сама машина не підключена до програми SmartThings.
- За певних умов може світитися тільки значок Блокування дверцят.

Експлуатація

SmartThings

З'єднання Wi-Fi

У смартфоні чи планшеті виберіть **Settings (Налаштування)**, увімкніть бездротове з'єднання й виберіть точку доступу.

- Цей пристрій підтримує протоколи Wi-Fi 2,4 ГГц.

Завантаження

В інтернет-крамниці (Google Play, Apple App Store, Samsung Galaxy Apps) знайдіть програму SmartThings, увівши «SmartThings». Завантажте й установіть програму на пристрій.



ПРИМІТКА

Програма може бути змінена без повідомлення з метою вдосконалення.

Вхід у систему

Спершу ввійдіть у програму SmartThings за допомогою облікового запису Samsung. Щоб створити новий обліковий запис Samsung, дотримуйтеся вказівок програми. Вам не потрібна окрема програма, щоб створити обліковий запис.



ПРИМІТКА

Якщо у вас є обліковий запис Samsung, скористайтеся ним для входу. Зареєстрований користувач смартфона чи планшета Samsung входить у систему автоматично.

Реєстрація пристрою в програмі SmartThings

1. Упевніться, що смартфон чи планшет під'єднано до бездротової мережі. Якщо ні, перейдіть у меню **Settings (Налаштування)**, увімкніть бездротове з'єднання й виберіть точку доступу.
2. Запустіть програму **SmartThings** на смартфоні чи планшеті.
3. Якщо з'явиться повідомлення «A new device is found (Знайдено новий пристрій).», виберіть **Add (Додати)**.
4. Якщо повідомлення не з'явиться, виберіть **+**, а потім виберіть свій пристрій у списку доступних пристроїв. Якщо пристрій не відображається в списку, виберіть **Device Type (Тип пристрою) > Specific Device Model (Модель пристрою)**, а потім додайте свій пристрій уручну.
5. Зареєструйте пристрій у програмі SmartThings, як описано далі.
 - a. Додайте свій пристрій у програмі SmartThings. Упевніться, що пристрій під'єднаний до програми SmartThings.
 - b. Після завершення реєстрації пристрій відобразиться в смартфоні чи планшеті.

Повідомлення щодо програмного забезпечення з відкритим вихідним кодом

Програмне забезпечення, включене в цей виріб, містить відкритий вихідний код. Повний вихідний код можна отримати на три роки після останнього відправлення виробу, написавши в нашу службу підтримки електронного листа на адресу <http://opensource.samsung.com> (скористайтеся меню Inquiry (Запит)).

Повний вихідний код можна також отримати на фізичному носії, як-от CD-ROM; для цього слід внести мінімальну оплату.

За URL-адресою http://opensource.samsung.com/opensource/SMART_AT_051/seq/0 можна отримати інформацію щодо ліцензії на відкритий вихідний код для цього виробу. Ця пропозиція дійсна для будь-кого, хто отримує цю інформацію.



ПРИМІТКА



Коли Wi-Fi увімкнено, споживання електроенергії зростає порівняно з указаними значеннями.

Обслуговування

Для запобігання погіршенню продуктивності й для продовження терміну експлуатації пральної машини підтримуйте її чистоту.

Очищення барабана+ / Очищення барабана

Регулярно застосовуйте цей режим для очищення барабана й усунення з нього бактерій. За цього режиму вода нагрівається до 60–70 °C і усувається бруд, який накопився в гумовій прокладці дверцят.

1. Натисніть .
2. Виберіть **Czyszczenie bębna+ (Очищення барабана+)** / **Czyszczenie bębna (Очищення барабана)**, повертаючи навігаційний диск.
3. Натисніть і втримуйте .

УВАГА

- Не використовуйте жодних хімічних засобів для чищення барабана. Залишки хімікатів усередині барабана пральної машини можуть пошкодити одяг чи сам барабан.
- Для запобігання утворенню вапняного нальоту додайте належну кількість засобу для прання залежно від жорсткості води або додайте разом із ним пом'якшувач для води.

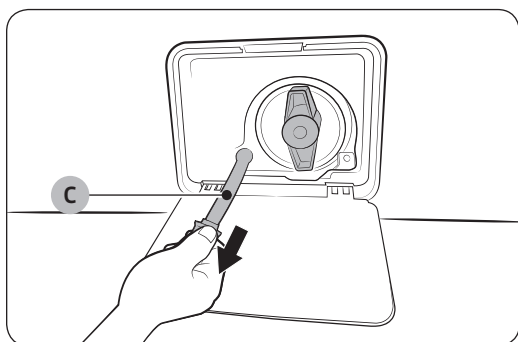
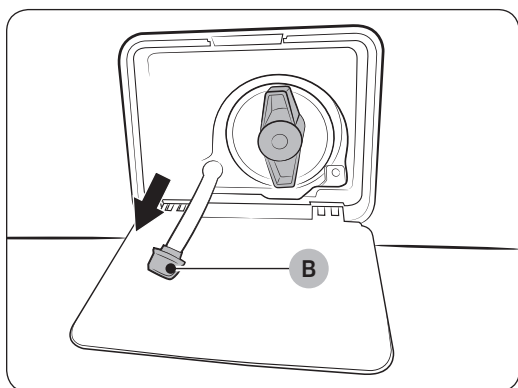
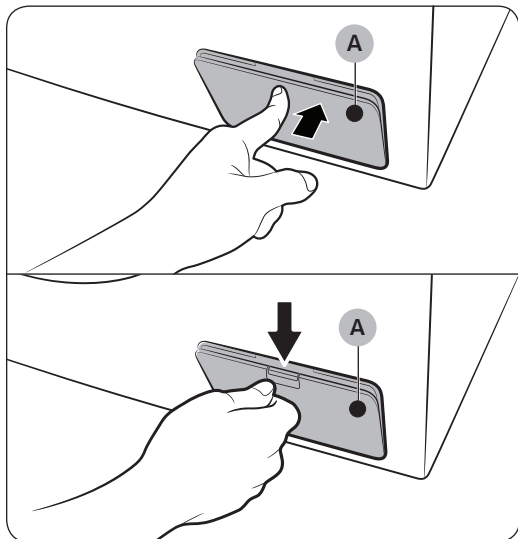
Нагадування режиму Очищення барабана+ / Очищення барабана

На панелі керування відображається попереджувальне сповіщення, коли потрібно запустити режим **Czyszczenie bębna+ (Очищення барабана+)** / **Czyszczenie bębna (Очищення барабана)**.

- Нагадування **Czyszczenie bębna+ (Очищення барабана+)** / **Czyszczenie bębna (Очищення барабана)** блимає на панелі керування раз на 40 циклів прання. Рекомендуємо регулярно запускати **Czyszczenie bębna+ (Очищення барабана+)** / **Czyszczenie bębna (Очищення барабана)**.
- Після першого блимання нагадування його можна ігнорувати (до 6-ти циклів прання поспіль). Нагадування перестане з'являтися після 7-го прання. Однак воно знову відобразиться після наступних 40 циклів прання.
- Навіть якщо останню процедуру зупинено, повідомлення «**Czyszczenie bębna zakończone (Очищення барабана виконане)**» може залишитися.
- Навіть якщо напис «**Czyszczenie bębna zakończone (Очищення барабана виконане)**» не зникне, машина працюватиме у звичайному режимі.
- З гігієнічних міркувань рекомендуємо запускати цикл регулярно.

Аварійний злив

У випадку раптового вимкнення живлення злийте воду з барабана, перш ніж виймати з нього речі.



1. Вимкніть живлення пральної машини та від'єднайте її від мережі.
2. Відкрийте кришку фільтра (А).
 - ТИП 1: обережно натисніть верхню частину кришки фільтра (А), щоб відкрити її.
 - ТИП 2: натисніть защіпку на кришці фільтра (А), щоб відкрити її.
3. Установіть біля кришки велику порожню посудину й дотягніть до неї трубку аварійного зливу, утримуючи заглушку трубки (В).
4. Відкрийте заглушку, щоб вода з трубки аварійного зливу (С) потекла в посудину.
5. Коли закінчите, закрийте заглушку й поставте на місце трубку. Потім закрийте кришку фільтра.

ПРИМІТКА

Використовуйте ємність великого об'єму, оскільки води в барабані може виявитися більше, ніж очікувалося.

Обслуговування

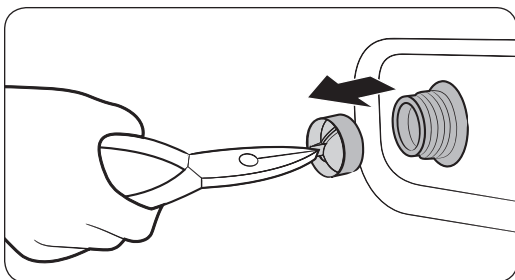
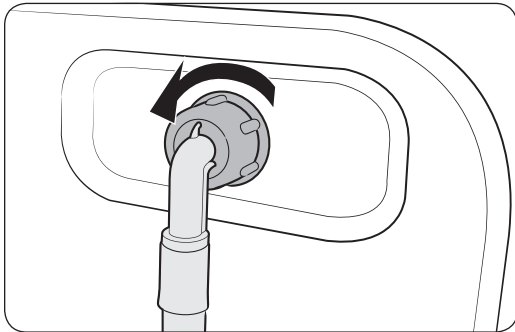
Чищення

Поверхня пральної машини

Використовуйте м'яку ганчірку з неабразивним миючим засобом для побутових виробів. Не розпилюйте воду на пральну машину.

Сітчастий фільтр

Сітчастий фільтр шланга подачі води потрібно чистити щонайменше раз або двічі на рік.



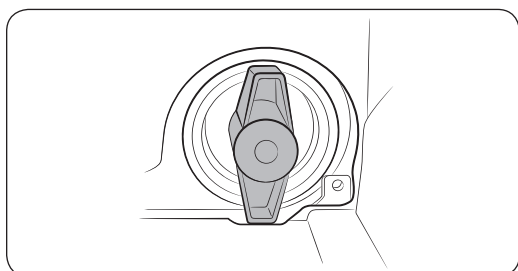
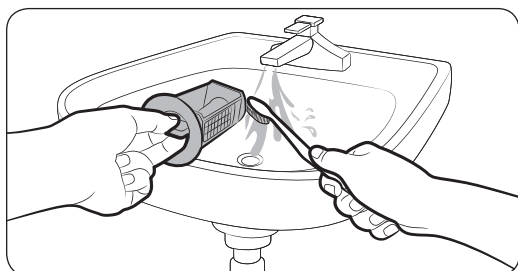
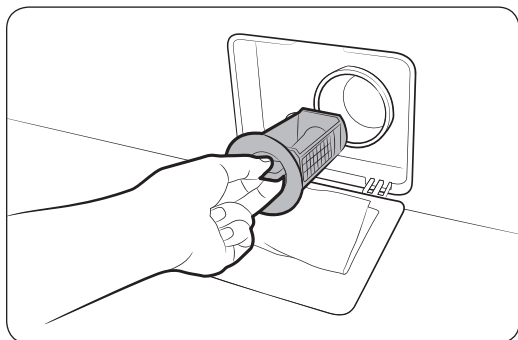
1. Вимкніть пральну машину й від'єднайте кабель живлення від мережі.
2. Закрийте кран подачі води.
3. Відкрутіть і від'єднайте шланг подачі води від задньої стінки пральної машини. Накрийте шланг ганчіркою, щоб із нього не потекла вода.
4. За допомогою плоскогубців вийміть сітчастий фільтр із впускного клапана.
5. Опустіть сітчастий фільтр глибоко у воду так, щоб занурилось різьбове з'єднання.
6. Повністю висушіть сітчастий фільтр у затінку.
7. Встановіть сітчастий фільтр у впускний клапан і під'єднайте до клапана шланг подачі води.
8. Відкрийте кран подачі води.

ПРИМІТКА

Якщо сітчастий фільтр засмічений, на екрані з'явиться інформаційний код «**Sprawdź krany doprowadzenia wody i uruchom ponownie** (Перевірте водопровідні крани й перезапустіть)».

Фільтр для сміття

Фільтр для сміття бажано чистити через кожні 2 місяці, щоб бруд не накопичувався. Бруд у фільтрі для сміття може призвести до зниження ефекту бульбашок.



1. Вимкніть пральну машину й від'єднайте кабель живлення від мережі.
2. Злийте залишки води з барабана. Див. розділ **Аварійний злив**.
3. Відкрийте **кришку фільтра**.
 - ТИП 1: обережно натисніть верхню частину **кришки фільтра**, щоб відкрити її.
 - ТИП 2: натисніть зачіпку на **кришці фільтра**, щоб відкрити її.
4. Поверніть ручку фільтра для сміття вліво та злийте залишки води.
5. Почистьте фільтр для сміття м'якою щіткою. Упевніться, що ніщо не заважатиме рухові пропелера зливного насоса, який знаходиться всередині фільтра.
6. Знову встановіть фільтр для сміття й поверніть ручку фільтра вправо.

ПРИМІТКА

- Деякі фільтри для сміття оснащено запобіжною ручкою для запобігання нещасним випадкам унаслідок дій дітей. Щоб відкрити запобіжну ручку фільтра для сміття, натисніть і поверніть її проти годинникової стрілки. Пружинний механізм запобіжної ручки відкриє фільтр.
- Щоб закрити запобіжну ручку фільтра для сміття, поверніть її за годинниковою стрілкою. Від пружини піде гуркітливий звук – це нормально.

ПРИМІТКА

- Після кожних 100 циклів прання на дисплеї панелі керування з'являтиметься повідомлення «**Wyczyść filtr odpływowy (Очистьте фільтр зливу)**».
- Якщо фільтр насоса засмічений, на екрані з'явиться інформаційний код «**Wyczyść filtr odpływowy (Очистьте фільтр зливу)**».

УВАГА

- Після чищення фільтра перевірте, чи добре закрита ручка фільтра. В іншому випадку з фільтра може витікати вода.
- Після чищення перевірте, чи фільтр встановлено належним чином. В іншому випадку пральна машина може не працювати або з неї може витікати вода.

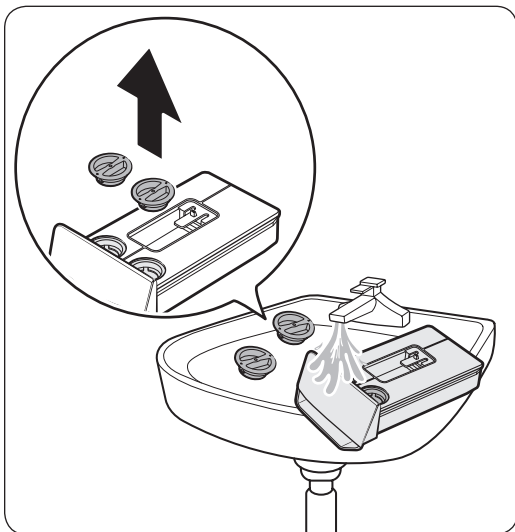
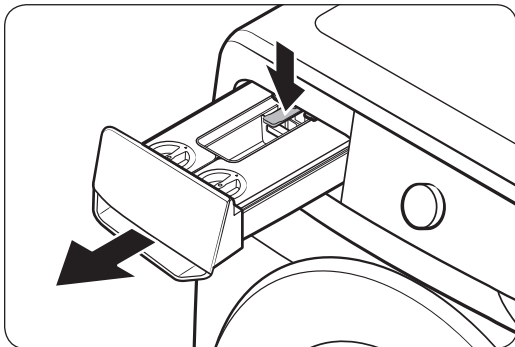
Обслуговування

Шухлядка для пральних засобів

Щоб уникнути накопичення залишків засобу для прання в шухлядці, чистьте її один або два рази на місяць, а також щоразу, коли додаєте той самий або інший засіб для прання чи кондиціонер.

⚠ УВАГА

- Перед очищенням обов'язково вимикайте пральну машину й від'єднуйте кабель живлення від електромережі.
- Якщо ви не будете використовувати пральну машину протягом тривалого часу, спорожніть диспенсери й ретельно очистьте їх.

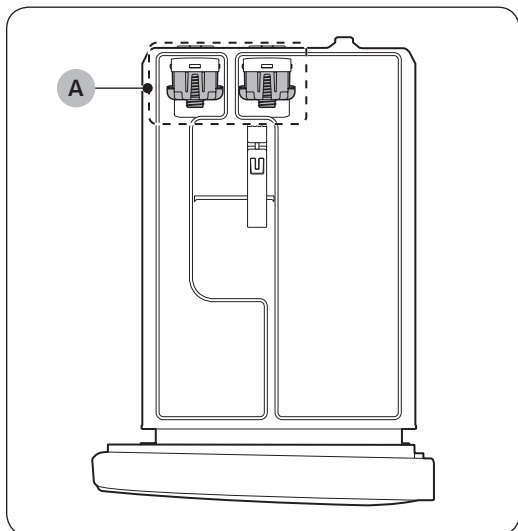


1. Утримуючи **важіль вивільнення** всередині, витягніть шухлядку.

2. Відкрийте кришки диспенсерів і промийте їх водою усередині.
 - Після очищення витріть воду й закрийте кришки.

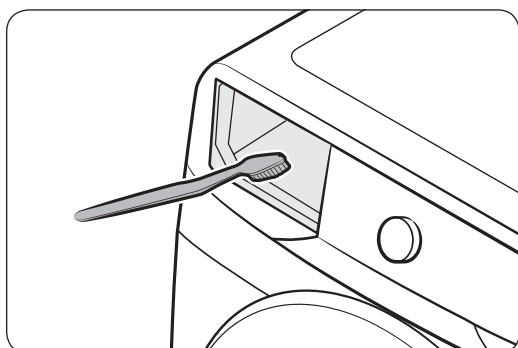
📖 ПРИМІТКА

Якщо засіб для чищення затвердів у диспенсері, відкрийте диспенсер і залийте в нього теплу воду, щоб розчинити затверділі часточки. Потім ретельно очистьте внутрішню частину диспенсера та його задній клапан.

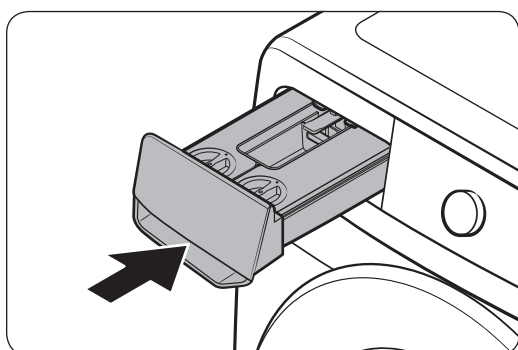


ПРИМІТКА

- Не чистьте **деталь (А)** шухлядки для пральних засобів за допомогою щітки або інших виробів. Просто промийте її водою.
- Не розбирайте **деталь (А)**.



3. Видаліть із заглиблення в шухлядці залишки засобу для прання й вапняний наліт за допомогою щітки для миття пляшок.



4. Вставте шухлядку для пральних засобів назад у пральну машину.

ПРИМІТКА

- Упевніться, що заглиблення в шухлядці повністю сухе, перш ніж всувати шухлядку для пральних засобів.
- Установіть верхні панелі на обох диспенсерах і знову вставте їх у шухлядку.

⚠ УВАГА

Не бризкайте водою в заглиблення шухлядки для пральних засобів. Це може спричинити ураження електричним струмом або пожежу.

Обслуговування

Розмороження пральної машини

Пральна машина може замерзнути, якщо температура повітря навколишнього середовища опуститься нижче 0 °С.

1. Вимкніть пральну машину й від'єднайте кабель живлення від мережі.
2. Вилийте трохи теплої води на кран, щоб шланг подачі води можна було від'єднати.
3. Від'єднайте шланг подачі води й замочіть його в теплій воді.
4. Залийте теплу воду в барабан і залиште її там приблизно на 10 хвилин.
5. Повторно під'єднайте шланг подачі води до водопровідного крана.

ПРИМІТКА

Якщо пральна машина й надалі не функціонує належним чином, повторюйте наведені вище дії, доки проблема не буде вирішено.

Приготування машини до тривалого простою

Не залишайте пральну машину без роботи на тривалий час. Якщо потрібно залишити машину, злийте воду з пральної машини та від'єднайте її від мережі.

1. Повертайте **навігаційний диск**, щоб вибрати режим **Płukanie+Wirowanie (Полоскання+Віджим)**.
2. Спорожніть барабан, а потім натисніть і втримуйте **▷||**.
3. Після завершення програми закрийте водопровідний кран і від'єднайте шланг подачі води.
4. Вимкніть пральну машину й від'єднайте кабель живлення від мережі.
5. Відкрийте дверцята, щоб барабаном циркулювало повітря.

Усунення несправностей

У разі виникнення будь-якої проблеми звертайте увагу на інформаційне повідомлення, що з'являється на РК-екрані, і дотримуйтесь екранних указівок.

Якщо проблема виникає й надалі, зверніться в центр обслуговування.

Пункти для перевірки

Якщо пральна машина не працює належним чином, спершу перегляньте наведену нижче таблицю й спробуйте виконати запропоновані в ній дії.

Проблема	Дії
Машина не запускається.	<ul style="list-style-type: none"> Перевірте, чи машина підключена до електромережі. Перевірте, чи дверцята щільно закриті. Перевірте, чи крани подачі води відкриті. Натисніть і втримуйте ▷ , щоб запустити пральну машину. Перевірте, чи не активна функція Замок від дітей. Перед тим як пральна машина почне заповнюватися водою, вона кілька разів клацне, перевіряючи блокування дверцят, і виконає швидкий злив води. Перевірте запобіжник або ввімкніть автоматичний вимикач. Перевірте, чи живлення подається належним чином. Виявлено низьку напругу. <ul style="list-style-type: none"> Упевніться, що кабель живлення підключено до розетки. Перевірте, чи не застрягли у дверцятах речі.
Тиск води недостатній, або вода не подається взагалі.	<ul style="list-style-type: none"> Повністю відкрийте кран подачі води. Перевірте, чи дверцята щільно закриті. Перевірте, чи не замерз шланг подачі води. Перевірте, чи шланг подачі води не заломлений і не забитий. Перевірте, чи достатній тиск води. Перевірте, чи належно підключені крани подачі холодної та гарячої води. Почистьте сітчастий фільтр, оскільки він може бути засмічений.
Після завершення циклу прання в шухлядці залишаються рештки засобу для прання.	<ul style="list-style-type: none"> Перевірте, чи в машині достатній тиск води під час прання. Перевірте, чи засіб для прання додано в центральний відсік шухлядки для пральних засобів. Перевірте, чи ковпачок для засобу для полоскання встановлено належним чином. У разі використання гранульованого засобу для прання перемикач засобів для прання має бути у верхньому положенні. Вийміть ковпачок для засобу для полоскання й почистьте шухлядку для пральних засобів.



Усунення несправностей

Проблема	Дії
Пральна машина сильно вібрує чи шумить.	<ul style="list-style-type: none"> Перевірте, чи машину встановлено на рівній, твердій і не ковзкій підлозі. Якщо підлога не рівна, вирівняйте машину, відрегулювавши ніжки. Упевніться, що транспортувальні болти знято. Перевірте, чи пральна машина не торкається інших предметів. Перевірте, чи білизну завантажено рівномірно. Під час звичайної роботи двигун машини може шуміти. Спецодяг і одяг із металевими прикрасами може створювати шум під час прання. Це нормально. Шум можуть створювати деякі металеві предмети, наприклад монети. Після прання вийміть ці предмети з барабана чи фільтра. Перерозподіліть завантажену білизну. Якщо потрібно випрати лише одну річ (наприклад, халат чи джинси), результат віджиму може бути незадовільним, і на дисплеї з'явиться повідомлення про помилку «Rozłóż równomiernie wsad i uruchom ponownie (Перерозподіліть незбалансоване завантаження й перезапустіть)».
Машина не зливає воду та (або) не віджимает речі.	<ul style="list-style-type: none"> Перевірте, чи не зігнутий зливний шланг, на всьому шляху до зливної системи. У разі виникнення проблем зі зливом води зверніться в центр обслуговування. Перевірте, чи фільтр для сміття не заблоковано. Закрийте дверцята, а тоді натисніть і втримуйте ▷ . З міркувань безпеки барабан пральної машини не обертатиметься й не віджиматиме речі, якщо дверцята відчинені. Перевірте, чи не замерз або чи не засмічений зливний шланг. Упевніться, що зливний шланг під'єднано до незасміченої системи зливання води. Якщо до пральної машини не подається належне живлення, вона тимчасово не зливатиме воду або не віджиматиме білизну. Щойно до машини буде подано достатнє живлення, вона знову працюватиме належним чином. Упевніться, що зливний шланг правильно розміщений (залежно від типу під'єднання). Почистьте фільтр для сміття, оскільки він може бути засмічений.
Не відкриваються дверцята.	<ul style="list-style-type: none"> Натисніть і втримуйте ▷ , щоб зупинити роботу пральної машини. Потрібно трошки почекати, щоб механізм блокування дверей вимкнувся. Дверцята можна відкрити лише через 3 хвилини після зупинки або вимкнення пральної машини. Упевніться, що всю воду з барабана злило. Дверцята можуть не відкриватися, якщо в барабані залишається вода. Злийте воду з барабана та відкрийте дверцята вручну. Упевніться, що індикатор функції блокування дверцят вимкнено. Індикатор функції блокування дверцят згасне після того, як із пральної машини буде злито воду.



Проблема	Дії
Утворюється надто багато піни.	<ul style="list-style-type: none"> Перевірте, чи використовується належний тип засобу для прання відповідно до рекомендацій. Використовуйте високоефективний засіб для прання для запобігання утворенню надмірної піни. Зменшуйте кількість засобу для прання за таких умов: якщо вода м'яка, для невеликих завантажень чи для прання речей із незначними забрудненнями. Не рекомендується використання засобів для прання, які не є високоефективними.
Неможливо додати додатковий засіб для прання.	<ul style="list-style-type: none"> Перевірте кількість засобу для прання й кондиціонера для тканини та чи не перевищено обмеження щодо їхньої максимальної кількості.
Машина зупиняється.	<ul style="list-style-type: none"> Вставте кабель живлення в розетку з електричним струмом. Перевірте запобіжник або ввімкніть автоматичний вимикач. Закрийте дверцята, а потім натисніть і втримуйте кнопку ▷ , щоб запустити пральну машину. З міркувань безпеки барабан пральної машини не обертається й не віджиматиме речі, якщо дверцята відчинені. Перед тим як пральна машина почне заповнюватися водою, вона кілька разів клацне, перевіряючи блокування дверцят, і виконає швидкий злив води. Можливо, це пауза в циклі чи період замочування. Трохи зачекайте. Можливо, пральна машина запуститься. Перевірте, чи не забився сітчастий фільтр між шлангом подачі води й водопровідним краном. Періодично чистьте сітчастий фільтр. Якщо до пральної машини не подається належне живлення, вона тимчасово не зливатиме воду або не віджиматиме білизну. Щойно до машини буде подано достатнє живлення, вона знову працюватиме належним чином.
Машина наповнюється водою невідповідної температури.	<ul style="list-style-type: none"> Повністю відкрийте обидва водопровідні крани. Перевірте, чи правильно вибрано температуру. Перевірте, чи шланги під'єднано до відповідних кранів. Промийте водопроводи. Упевніться, що водонагрівач налаштовано на режим подачі води з-під крана з температурою щонайменше 49 °C. Також перевірте ємність нагрівача води та швидкість відновлення. Від'єднайте шланги й почистьте сітчастий фільтр. Сітчастий фільтр може бути засмічений. Поки пральна машина наповнюється водою, температура води може змінюватися, оскільки функція автоматичного контролю температури перевіряє температуру води, що подається. Це нормально. Поки пральна машина наповнюється водою, можна помітити, як крізь диспенсер проходить лише гаряча та (або) лише холодна вода, коли вибрано прання в холодній чи гарячій воді. Це нормально для функції автоматичного контролю температури, оскільки пральна машина визначає температуру води.



Усунення несправностей

Проблема	Дії
У кінці циклу прання білизна надто волога.	<ul style="list-style-type: none"> Використовуйте високу або надвисоку швидкість відтискання. Використовуйте високоефективний пральний засіб для запобігання утворенню надмірної піни. Завантажено замало білизни. Якщо завантажити замало білизни (одну чи дві речі), вона може нерівномірно розподілятися в барабані й відтискатися неповністю. Перевірте, чи не перекручений або чи не засмічений зливний шланг.
Витік води.	<ul style="list-style-type: none"> Перевірте, чи дверцята щільно закриті. Перевірте щільність усіх з'єднань шлангів. Перевірте, чи кінець зливного шланга належним чином встановлено та припасовано до системи зливу. Уникайте перенавантаження пральної машини. Використовуйте високоефективний засіб для прання для запобігання утворенню надмірної піни. Перевірте зливний шланг. <ul style="list-style-type: none"> Упевніться, що кінець зливного шланга не виведено на підлогу. Перевірте, чи не засмічений зливний шланг. Перевірте, чи не застрягло щось між дверцятами й мембраною дверцят. <ul style="list-style-type: none"> Якщо щось застрягло між дверцятами й мембраною дверцят, це може призвести до витікання води або пошкодження мембрани.
Залишається неприємний запах.	<ul style="list-style-type: none"> Надмірна піна збирається в заглибленнях і може викликати неприємні запахи. Для дезінфікування періодично запускайте цикл очищення. Чистьте ущільнювач дверцят (мембрану). Після завершення циклу очищення висушіть внутрішню частину машини.
Не видно бульбашок (лише для моделей із функцією утворення бульбашок).	<ul style="list-style-type: none"> Якщо в барабані занадто багато речей, ви можете не помітити бульбашки. Якщо білизна сильно забруднена, бульбашки можуть не утворюватися.
На екрані відображається сповіщення про відкритий диспенсер.	<ul style="list-style-type: none"> Перевірте, чи належним чином закрито шухлядку для пральних засобів. <ul style="list-style-type: none"> Відкрийте шухлядку для пральних засобів і знову закрийте її. Упевніться, що вона закрита належним чином.
Збільшений час прання.	<ul style="list-style-type: none"> Фактичний час прання може відрізнитися від розрахункового часу, який спочатку відображався на панелі керування під час вибору режиму.

Якщо проблему не вдається усунути, зверніться в центр обслуговування. Номер центру обслуговування вказано на етикетці на пральній машині.



Інформаційні коди

У разі несправностей у роботі пральної машини на екрані з'являється інформаційний код. Перегляньте таблицю нижче й спробуйте вирішити проблему.

Код	Дії
Wyczyść filtr odpływowy (Очистьте фільтр зливу)	<p>Не зливається вода.</p> <ul style="list-style-type: none"> Перевірте, чи не замерз або чи не засмічений зливний шланг. Упевніться, що зливний шланг правильно розміщений (залежно від типу під'єднання). Почистьте фільтр для сміття, оскільки він може бути засмічений. Перевірте, чи не зігнутий зливний шланг, на всьому шляху до зливної системи. Якщо інформаційний код не зникає, зверніться до центру обслуговування споживачів.
Sprawdź krany doprowadzenia wody i uruchom ponownie (Перевірте водопровідні крани й перезапустіть)	<p>Не подається вода.</p> <ul style="list-style-type: none"> Перевірте, чи крани подачі води відкриті. Перевірте, чи не засмічені шланги подачі води. Перевірте, чи не замерзли крани подачі води. Перевірте, чи в машині достатній тиск води під час прання. Перевірте, чи належно підключені крани подачі холодної та гарячої води. Почистьте сітчастий фільтр, оскільки він може бути засмічений. Після появи інформаційного коду всі кнопки блокуються на 3 хвилини. Якщо з'явиться повідомлення «Sprawdź krany doprowadzenia wody i uruchom ponownie (Перевірте водопровідні крани й перезапустіть)», машина зливатиме воду впродовж 3 хвилин. У цей час кнопка Живлення буде неактивною.
Podłącz prawidłowo wąż ciepłej/zimnej wody (Під'єднайте шланг подачі гарячої/холодної води належним чином)	<ul style="list-style-type: none"> Упевніться, що шланг подачі холодної води надійно під'єднаний до крана подачі холодної води. Якщо він під'єднаний до крана подачі гарячої води, у деяких режимах білизна може деформуватись.
Rozłóż równomiernie wsad i uruchom ponownie (Перерозподіліть незбалансоване завантаження й перезапустіть)	<p>Не працює функція віджиму.</p> <ul style="list-style-type: none"> Упевніться, що білизна рівномірно розподілена. Перевірте, чи машину встановлено на рівну стійку поверхню. Перерозподіліть завантажену білизну. Якщо потрібно випрати лише одну річ (наприклад, халат чи джинси), результат віджиму може бути незадовільним, і на дисплеї з'явиться повідомлення про помилку «Rozłóż równomiernie wsad i uruchom ponownie (Перерозподіліть незбалансоване завантаження й перезапустіть)».
Zamknij drzwi pralki i spróbuj ponownie (Закрийте дверцята пральної машини й повторіть спробу)	<p>Пральна машина використовується з відкритими дверцятами.</p> <ul style="list-style-type: none"> Перевірте, чи дверцята щільно закриті. Перевірте, чи не застрягли у дверцятах речі.

Усунення несправностей

Код	Дії
0C	<p>Перелив води.</p> <ul style="list-style-type: none"> Перезапустіть машину після відтискання. Якщо інформаційний код не зникає, зверніться в місцевий центр обслуговування Samsung.
LC, LC1	<p>Перевірте зливний шланг.</p> <ul style="list-style-type: none"> Упевніться, що кінець зливного шланга не виведено на підлогу. Перевірте, чи не засмічений зливний шланг. Якщо інформаційний код не зникає, зверніться до центру обслуговування споживачів.
3C	<p>Перевірте, чи справний двигун барабана.</p> <ul style="list-style-type: none"> Спробуйте перезапустити цикл. Якщо інформаційний код не зникає, зверніться до центру обслуговування споживачів.
3CP	<p>Слід перевірити електронну систему керування.</p> <ul style="list-style-type: none"> Спробуйте перезапустити цикл. Якщо інформаційний код не зникає, зверніться до центру обслуговування споживачів.
UC	<p>Перевірте, чи справний двигун пульсатора.</p> <ul style="list-style-type: none"> Перевірте, чи живлення подається належним чином. Якщо інформаційний код не зникає, зверніться до центру обслуговування споживачів.
	<p>Виявлено низьку напругу.</p> <ul style="list-style-type: none"> Упевніться, що кабель живлення підключено до розетки. Якщо інформаційний код не зникає, зверніться до центру обслуговування споживачів.
HC	<p>Перевірка нагрівання води до високої температури.</p> <ul style="list-style-type: none"> Якщо інформаційний код не зникає, зверніться до центру обслуговування споживачів.
1C	<p>Датчик рівня води не працює належним чином.</p> <ul style="list-style-type: none"> Вимкніть машину й перезапустіть цикл. Якщо інформаційний код не зникає, зверніться до центру обслуговування споживачів.
AC	<p>Перевірка з'єднання між основною та вторинними друкованими платами.</p> <ul style="list-style-type: none"> Вимкніть машину й перезапустіть цикл. Якщо інформаційний код не зникає, зверніться до центру обслуговування споживачів.

Код	Дії
8C	Датчик мікроелектромеханічних систем не працює належним чином. <ul style="list-style-type: none">• Вимкніть машину й перезапустіть цикл.• Якщо інформаційний код не зникає, зверніться до центру обслуговування споживачів.
AC6	Перевірте з'єднання між основною друкованою платою та друкованою платою інвертора. <ul style="list-style-type: none">• Залежно від стану пристрій може автоматично повернутися до звичайної роботи.• Вимкніть машину й перезапустіть цикл.• Якщо інформаційний код не зникає, зверніться до центру обслуговування споживачів.
DC1	Функція блокування / розблокування головних дверцят не працює належним чином. <ul style="list-style-type: none">• Вимкніть машину й перезапустіть цикл.• Якщо інформаційний код не зникає, зверніться до центру обслуговування споживачів.

Якщо будь-який інформаційний код продовжує з'являтися на екрані й надалі, зверніться в місцевий центр обслуговування Samsung.

Технічні характеристики

Таблиця символів догляду за тканинами

Подані в таблиці символи служать указівками щодо догляду за одягом. На етикетках з указівками щодо догляду за одягом зображені символи сушки, відбілювання, сушки та прасування або хімчистки, якщо потрібно. Використання цих символів забезпечує узгодженість подання інформації вітчизняними та іноземними виробниками одягу.

Дотримуйтеся вказівок на етикетці, щоб збільшити строк служби одягу та уникнути проблем із пранням.

Прання

	Виварювання за 95 °С.
	Прання кольорової білизни за 60 °С.
	Прання кольорової білизни за 60 °С (прання слабкозабрудненої кольорової білизни).
	Прання кольорової білизни за 40 °С.
	Делікатне прання за 40 °С.
	Дуже делікатне прання за 40 °С.
	Бережне прання за 30 °С.
	Делікатне бережне прання за 30 °С.
	Дуже делікатне бережне прання за 30 °С.
	Ручне прання.
	Не прати.

ПРИМІТКА

Числами на цебрі позначаються максимальні значення температури прання в градусах Цельсія, які не слід перевищувати.

Відбілювання

	Дозволяється вибілювати будь-яким засобом.
	Дозволяється тільки кисневе відбілювання.
	Не відбілювати.





Сушіння

	Сушіння в барабані, що обертається / сушіння за температури 80 °С в нормальному режимі.
	Сушіння в барабані, що обертається / сушіння за температури 60 °С в делікатному режимі.
	Не можна сушити в сушарці
	Сушіння в підвішеному положенні.
	Сушіння виробу у вертикальному положенні без віджиму.
	Сушіння виробу в горизонтальному положенні.
	Сушіння виробу в горизонтальному положенні без віджиму.
	Сушіння в підвішеному положенні в тіні.
	Сушіння виробу у вертикальному положенні без віджиму в тіні.
	Сушіння виробу в горизонтальному положенні в тіні.
	Сушіння виробу в горизонтальному положенні без віджиму в тіні.

ПРИМІТКА

- Точками позначається рівень сушіння в сушилній машині.
- Лініями позначається тип і місце сушіння.


Прасування

	Прасування за максимальної температури підшови праски 200 °С.
	Прасування за максимальної температури підшови праски 150 °С.
	Прасування за максимальної температури підшови праски 110 °С. Будьте обережні під час використання парових прасок (прасування без використання пари).
	Не прасувати.

ПРИМІТКА

Точками позначаються діапазони температур прасування (з регулятором, парові, дорожні праски та прасувальні машини).

Професійний догляд

	Професійна хімчистка в перхлоретилені та/або вуглеводні (важкі бензини) у нормальному режимі.
---	---

	Професійна хімчистка в перхлоретилені та/або вуглеводні (важкі бензини) у делікатному режимі.
	Професійна хімчистка у вуглеводні (важкі бензини) у нормальному режимі.
	Професійна хімчистка у вуглеводні (важкі бензини) у делікатному режимі.
	Не можна застосовувати хімчистку.
	Професійна мокра чистка.
	Делікатна професійна мокра чистка.
	Дуже делікатна професійна мокра чистка.
	Не можна використовувати мокру чистку.

ПРИМІТКА

- Літерами в колі позначаються розчинники (P, F), використовувані під час хімчистки або мокрої чистки (W).
- Як правило, лінією під символом позначається більш делікатна обробка (наприклад, делікатний режим для слабкозабрудненої білизни). Подвійною лінією позначається особливо делікатний рівень обробки.

Захист навколишнього середовища

- Цей виріб виготовлено з матеріалів, які підлягають повторній переробці. Утилізуючи цей виріб, дотримуйтеся місцевих норм з утилізації. Відріжте кабель живлення, щоб пристрій неможливо було під'єднати до мережі. Зніміть кришку, щоб діти й тварини не могли залізти та застрягнути всередині пристрою.
- Не перевищуйте кількість засобу для прання, указану виробником засобу.
- Використовуйте засоби для усунення плям і відбілювачі перед пранням лише тоді, коли це справді необхідно.
- Заощаджуйте воду й енергію, виконуючи прання з повним завантаженням машини (об'єм залежить від вибраної програми).

Технічні характеристики

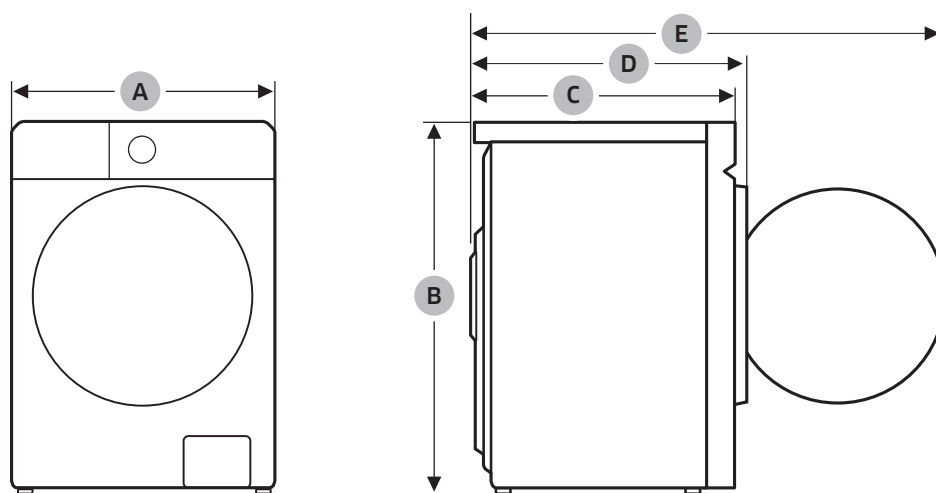
Гарантія на запасні частини

Ми гарантуємо, що наведені далі запасні частини будуть доступними для фахівців із ремонту й кінцевих користувачів щонайменше 10 років після випуску останнього виробу такої моделі на ринок.

- Дверцята, завіси дверцят, ущільнювачі дверцят, інші ущільнювачі, механізм блокування дверцят і зовнішні пластикові деталі на кшталт диспенсера для пральних засобів.
- Перелічені частини можна придбати на вказаній нижче веб-сторінці.
 - <http://www.samsung.com/support>

Технічний опис

Зірочки «*» позначають модель і означають будь-яку цифру (0–9) або літеру (A–Z).



Тип		Пральна машина з переднім завантаженням	
Модель		WW1*В*****	
Розміри	A (ширина)	600 мм	
	B (висота)	850 мм	
	C (глибина)	600 мм	
	D (глибина + товщина рами дверцят)	630 мм	
	E	1080 мм	
Тиск води		50–1000 кПа	
Маса нетто		73,0 кг (WW**BB****G*) 72,0 кг (WW**BB****T*, WW**BB****A*)	
Максимальний об'єм завантаження		Прання й віджим	11,0 кг
Енергоспоживання	Прання й нагрівання	220–240 В змінного струму / 50 Гц	1900–2300 Вт
Швидкість обертання барабана під час віджиму			1400 об/хв

Тип		Пральна машина з переднім завантаженням	
Модель		WW1*BB945***	
Розміри	A (ширина)	600 мм	
	B (висота)	850 мм	
	C (глибина)	600 мм	
	D (глибина + товщина рами дверцят)	630 мм	
	E	1080 мм	
Тиск води		50–1000 кПа	
Маса нетто		76,5 кг	
Максимальний об'єм завантаження		Прання й віджим	11,0 кг
Енергоспоживання	Прання й нагрівання	220–240 В змінного струму / 50 Гц	1900–2300 Вт
Швидкість обертання барабана під час віджиму			1400 об/хв

ПРИМІТКА

- Дизайн і технічні характеристики виробу можуть бути змінені без попередження з метою вдосконалення пристрою.
- Зазначені тут розміри можуть дещо відрізнятися від фактичних через різницю в способі вимірювання.



Технічні характеристики

Довідкова інформація (відповідно до регламенту ЄС 2019/2023)

Модель	Режими	Вага (кг)	Тривалість програми (ГГ:ХХ)	Споживання електроенергії (кВт-год/цикл)	Споживання води (л/цикл)	Максимальна температура (°C)	Залишок вологи (%)	Швидкість обертання в режимі віджиму (об/хв)
WW1*В*****	Eco 40-60	11	4:00	1,061	95,4	33	53,9	1400
		5,5	3:00	0,542	59,2	27	53,9	1400
		3	2:50	0,247	30,8	22	53,9	1400
	Wwefna (Бавовна) 20 °C	11	3:59	0,430	132,0	20	50,0	1400
	Wwefna (Бавовна) 60 °C	11	2:32	1,460	132,0	60	50,0	1400
	Wwefna (Бавовна) 60 °C + Активна піна (Замочування в піні)	11	3:02	2,240	147,0	60	50,0	1400
	Syntetyki (Синтетика) 40 °C	4	2:59	0,760	58,0	40	33,0	1200
	Pranie szybkie 15 (Швидке прання 15')	2	0:15	0,015	41,0	15	105,0	800
WW1*BB945***	Eco 40-60	11	4:00	1,004	95,4	33	53,9	1400
		5,5	3:00	0,487	59,2	27	53,9	1400
		3	2:50	0,196	30,8	22	53,9	1400
	Wwefna (Бавовна) 20 °C	11	3:59	0,336	132,0	20	50,0	1400
	Wwefna (Бавовна) 60 °C	11	2:32	1,390	132,0	60	50,0	1400
	Wwefna (Бавовна) 60 °C + Активна піна (Замочування в піні)	11	3:02	2,170	147,0	60	50,0	1400
	Syntetyki (Синтетика) 40 °C	4	2:59	0,735	58,0	40	33,0	1200
	Pranie szybkie 15 (Швидке прання 15')	2	0:15	0,015	41,0	15	105,0	800

- Значення, наведені для програм, відмінних від програми Eco 40-60 і циклу прання й сушіння, є виключно орієнтовними.
- Наведені тут значення можуть відрізнятися від фактичної тривалості залежно від тиску / жорсткості / температури води, типу / кількості / ступеня забрудненості білизни, типу / кількості засобу для прання, параметрів живлення й вибраних додаткових функцій.

Інформація EPREL

Щоб отримати доступ до інформації про маркування енергоефективності даного виробу в Європейському реєстрі маркування енергоефективності товарів (European Product Registry for Energy Labelling, EPREL), завітайте на веб-сторінку https://eprel.ec.europa.eu/qf/*****, де ***** – реєстраційний номер виробу в EPREL. Реєстраційний номер можна знайти на фірмовій етикетці виробу.



Контактні дані

МАЄТЕ ЗАПИТАННЯ АБО ЗАУВАЖЕННЯ?

КРАЇНА	ТЕЛЕФОН	ВЕБ-САЙТ
UK	0333 000 0333	www.samsung.com/uk/support
IRELAND (EIRE)	0818 717100	www.samsung.com/ie/support
GERMANY	06196 77 555 77	www.samsung.com/de/support
FRANCE	01 48 63 00 00	www.samsung.com/fr/support
SPAIN	91 175 00 15	www.samsung.com/es/support
PORTUGAL	210 608 098 Chamada para a rede fixa nacional Dias úteis das 9h às 20h	www.samsung.com/pt/support
LUXEMBURG	261 03 710	www.samsung.com/be_fr/support
NETHERLANDS	088 90 90 100	www.samsung.com/nl/support
BELGIUM	02-201-24-18	www.samsung.com/be/support (Dutch) www.samsung.com/be_fr/support (French)
NORWAY	21629099	www.samsung.com/no/support
DENMARK	707 019 70	www.samsung.com/dk/support
FINLAND	030-6227 515	www.samsung.com/fi/support
SWEDEN	0771-400 300	www.samsung.com/se/support
AUSTRIA	0800 72 67 864 (0800-SAMSUNG)	www.samsung.com/at/support
SWITZERLAND	0800 726 786	www.samsung.com/ch/support (German) www.samsung.com/ch_fr/support (French)
HUNGARY	0680SAMSUNG (0680-726-7864)	www.samsung.com/hu/support
CZECH	800 - SAMSUNG (800-726786)	www.samsung.com/cz/support
SLOVAKIA	0800 - SAMSUNG (0800-726 786)	www.samsung.com/sk/support
CROATIA	072 726 786	www.samsung.com/hr/support
BOSNIA	055 233 999	www.samsung.com/ba/support
North Macedonia	023 207 777	www.samsung.com/mk/support
MONTENEGRO	020 405 888	www.samsung.com/support
SLOVENIA	080 697 267 (brezplačna številka)	www.samsung.com/si/support
SERBIA	011 321 6899	www.samsung.com/rs/support
Kosovo	038 40 30 90	www.samsung.com/support
ALBANIA	045 620 202	www.samsung.com/al/support

Контактні дані

КРАЇНА	ТЕЛЕФОН	ВЕБ-САЙТ
BULGARIA	0800 111 31 - Безплатен за всички оператори *3000 - Цена на един градски разговор или според тарифата на мобилният оператор 09:00 до 18:00 - Понеделник до Петък	www.samsung.com/bg/support
ROMANIA	0800872678 - Apel gratuit *8000 - Apel tarifat în rețea Program Call Center Luni - Vineri: 9 AM - 6 PM	www.samsung.com/ro/support
ITALIA	800-SAMSUNG (800.7267864)	www.samsung.com/it/support
CYPRUS	8009 4000 only from landline, toll free	www.samsung.com/gr/support
GREECE	80111-SAMSUNG (80111 726 7864) only from land line (+30) 210 6897691 from mobile and land line	
POLAND	801-172-678* lub +48 22 607-93-33* * (opłata według taryfy operatora)	http://www.samsung.com/pl/support/
LITHUANIA	8-800-7777	www.samsung.com/lt/support
LATVIA	8000-7267	www.samsung.com/lv/support
ESTONIA	800-7267	www.samsung.com/ee/support

Нотатки

Нотатки

Нотатки

SAMSUNG



DC68-000000-00