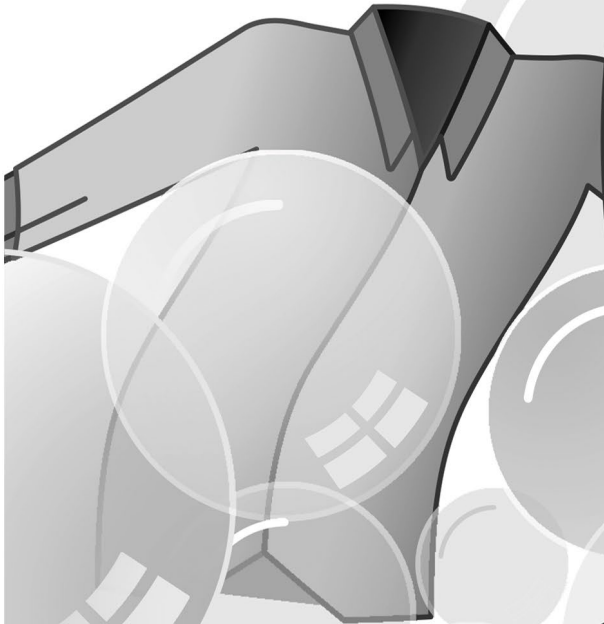
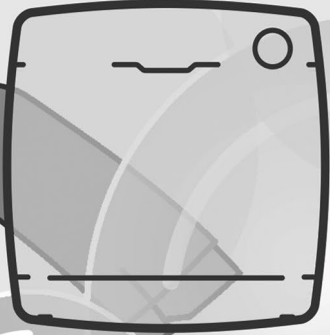
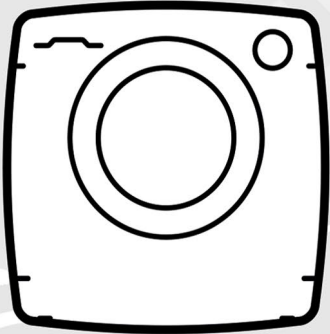


UKR



CANDY

Дякуємо за вибір цього виробу.
Ми з гордістю представляємо вам ідеальний виріб із найкращого повного асортименту побутової техніки, яка задовольнить усі щоденні потреби вашого дому.

Уважно прочитайте цю інструкцію з експлуатації для правильного та безпечного використання приладу, а також для отримання корисних порад щодо його ефективного обслуговування.



Починайте користування пральною машиною лише після уважного прочитання цієї інструкції. Ми рекомендуємо завжди тримати цю інструкцію поруч та зберігати у належному стані, аби нею можна було скористатися в майбутньому.

Кожен продукт має унікальний 16-значний код, або «серійний номер», що міститься на прикріпленій до пральної машини етикетці (на дверцятах) чи на документі у конверті всередині пральної машини. Цей код є своєрідним ідентифікаційним номером продукту і знадобиться вам для реєстрації продукту або у випадку звернення до Центру з Обслуговування Клієнтів.

Охорона навколишнього середовища



Це прилад позначено згідно з Директивою Європейського Союзу 2012/19/EU щодо відходів електричного та електронного обладнання (ВЕЕО).

ВЕЕО містять як забруднюючі речовини (які можуть спричинити негативні наслідки для довкілля), так і основні елементи (які можна використовувати повторно). Для належного видалення всіх забруднюючих речовин і збирання та утилізації всіх матеріалів важливо, аби поводження з ВЕЕО відбувалося з дотриманням спеціальних процедур. Громадяни можуть відігравати важливу роль у запобіганні

виникненню загрози довкіллю від ВЕЕО; для цього дуже важливо дотримуватися основних правил:

- не можна поводитися з ВЕЕО, як зі звичайними домашніми відходами;
- ВЕЕО слід здавати до відповідних пунктів збирання, організованих місцевими органами влади або виробниками чи продавцями такого обладнання. У багатьох країнах ВЕЕО великих розмірів може збиратися у місцях проживання споживачів.

У багатьох країнах при покупці нового приладу продавцю можна повернути старий прилад, який той має забрати без додаткової плати, якщо старе обладнання є еквівалентного типу та має такі самі функції, як і нове обладнання.

Зміст

1. ЗАГАЛЬНІ ПРАВИЛА БЕЗПЕКИ
2. УСТАНОВКА
3. ПРАКТИЧНІ ПОРАДИ
4. ОБСЛУГОВУВАННЯ ТА ЧИЩЕННЯ
5. БЕЗКОНТАКТНЕ УПРАВЛІННЯ (Wi-Fi)
6. ПОРАДИ З ВИКОРИСТАННЯ
7. КЕРУВАННЯ ТА ПРОГРАМИ
8. УСУНЕННЯ НЕСПРАВНОСТЕЙ ТА ГАРАНТІЯ

1. ЗАГАЛЬНІ ПРАВИЛА БЕЗПЕКИ

- Даний прилад призначений тільки для використання в домашніх та побутових умовах, таких як:
 - Кухня для персоналу в магазинах, офісах та інших робочих умовах;
 - Ферми;
 - Відвідувачами в готелях, мотелях та інших житлових приміщеннях подібного типу;Використання не в домашніх, або подібних умовах, таких як комерційне професійне використання не передбачене в вищезазначених пунктах і є недопустимим. Якщо, прилад використовується в комерційних цілях, це може призвести до скорочення терміну придатності та втрачається гарантійне обслуговування. Будь-які пошкодження приладу, які виникають під час використання не в побутових умовах та не за призначенням (навіть якщо прилад знаходиться в побутовому середовищі) будуть розглядатися виробником, як недотримання встановлених правил.
- Прилад дозволяється використовувати дітям від 8 років та людям з обмеженими фізичними, сенсорними або розумовими можливостями, а також недосвідченим користувачам за умови здійснення нагляду за ними або надання їм пояснень щодо безпечного використання приладу та розуміння ними пов'язаних із цим небезпек. Не дозволяйте

дітям гратися з приладом. Дітям забороняється виконувати чищення та обслуговування пральної машини самостійно і без нагляду.

- Не допускайте, щоб діти грались з приладом.
- Тримайте дітей до 3 років подалі від машини, якщо вони не знаходяться під постійним контролем.
- Якщо шнур живлення пошкоджений, його потрібно замінити на оригінальний шнур живлення, що постачається виробником. Для заміни зверніться в авторизований сервісний центр.
- Для підключення до водопостачання використовуйте лише шланги, які поставляються у комплекті з пральною машиною (не використовуйте старі шланги).
- Напір води повинен бути від 0,1 МПа до 1 МПа.
- Впевніться, що килим не створює перешкоди для бази пральної машини та вентиляційних отворів.
- Після встановлення прилад має бути розташовано так, щоб забезпечити вільний доступ до розетки.
- Максимальне навантаження сухої білизни залежить від використовуваної моделі (див. панель управління).

- Щоб отримати аркуш технічних даних, будь ласка, відвідайте веб-сайт виробника.
- Не допускайте потрапляння пральної машини під дощ, прямі сонячні промені або вплив інших атмосферних явищ.

Підключення до джерел живлення та техніка безпеки

- Технічні характеристики (напруга та потужність) наведені у таблиці технічних даних.
 - Переконайтесь, що система електропостачання заземлена та відповідає всім вимогам чинного законодавства, і що (електричний) роз'єм сумісний із вишкою приладу. В іншому випадку, зверніться за кваліфікованою професійною допомогою.
 - Не рекомендується використовувати конвертери, трійники та подовжувачі.
 - Перед чисткою або обслуговуванням пральної машини витягніть кабель живлення з розетки та перекрийте кран подачі води.
 - Не тягніть за кабель живлення або прилад, щоб відключити його з розетки.
- У разі виникнення несправностей та/або порушення нормальної роботи пральної машини, вимкніть її, перекрийте кран постачання води та не розбирайте прилад. Одразу ж зверніться до Сервісного Центру та використовуйте лише оригінальні запасні частини. Невиконання цих вказівок може вплинути на безпеку цього приладу.

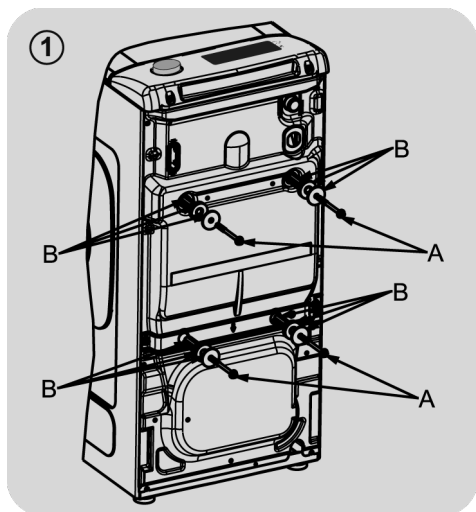


УВАГА:

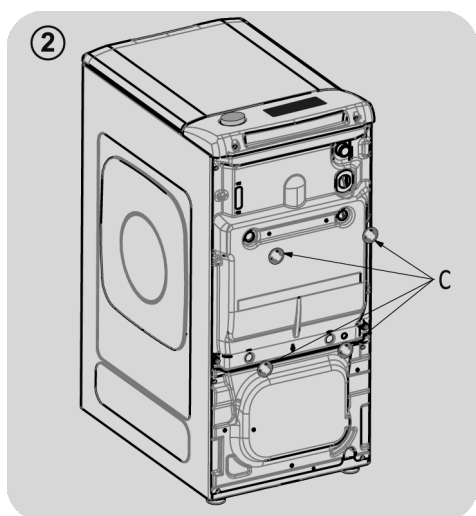
протягом циклу прання вода може нагріватися до дуже високих температур.

2. УСТАНОВКА

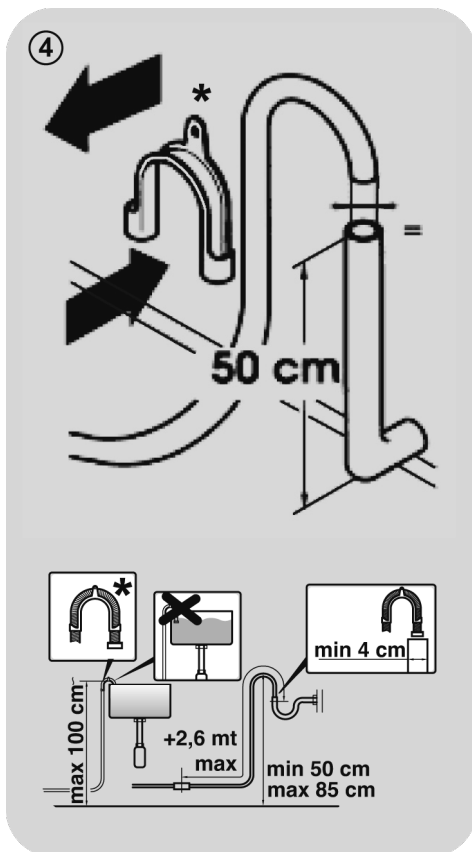
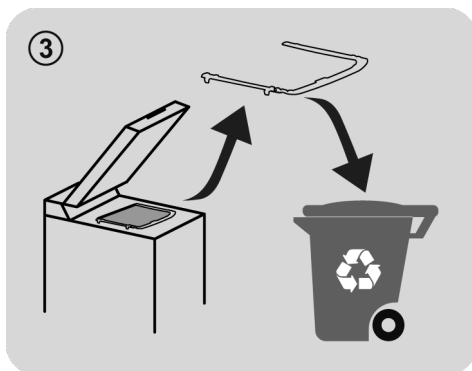
UKR



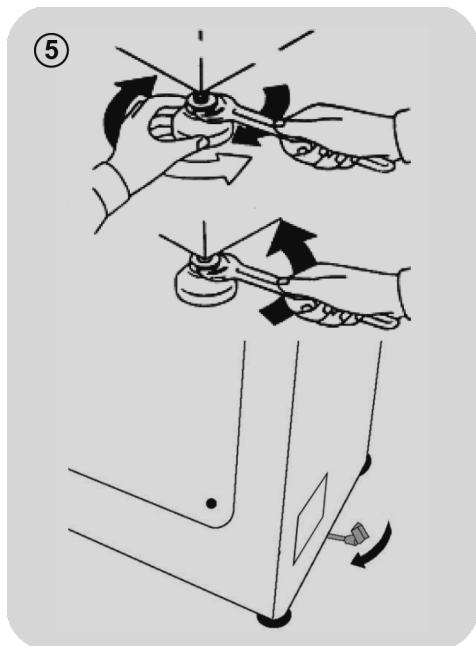
- Відгвинтіть 2 або 4 гвинти "А" на задній панелі та зніміть 2 або 4 прокладки "В", як показано на Рис.1.



- Встановити терміни, передбачені "С" (Рис. 2).



* ПРИБАДДЯ ПРОДАЄТЬСЯ ОКРЕМО



- Для водопостачання пральної машини використовуйте новий шланг, що входить у комплект (він знаходиться у барабані). Не робіть цього з допомогою старого шлангу.
- Підключити шланг водопостачання одним кінцем, тим де знаходиться коліно, до електронасосу (у задній верхній частині машини), а другим – до водопровідного крану чи до труби з водою з нарізкою діаметром $\frac{3}{4}$ дюйму.
- Наблизьте пральну машину до стіни так, щоб шланг водопостачання не перекручувався чи перетинявся, закріпіть зливний шланг біля мойки чи, ще краще, біля постійного зливу з діаметром більшим за діаметр

шлангу машини, на висоті принаймні 50 см, але не більше ніж 75 см від підлоги. (Рис. 4).

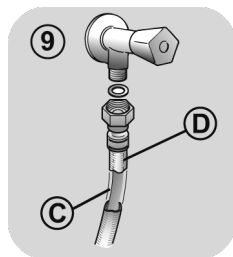
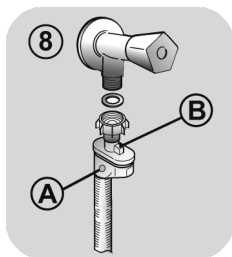
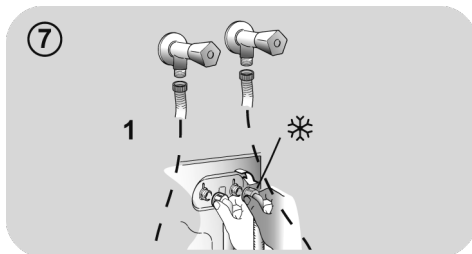
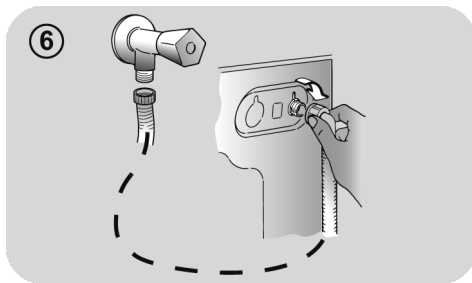
- При необхідності, для кращого закріплення шлангу*, скористайтесь комплектною криволінійною деталлю.

Якщо Ваша модель налічує підставку:

- Для зручного пересування пральної машини поверніть ручку управління підставки направо. Коли машина буде на своєму місці, поверніть ручку у початкове положення.
- Надайте машині горизонтальне положення з допомогою її передніх ніжок (Рис. 5).
 - а) Щоб розблокувати шуруп ножки поверніть гайку в напрямку ходу годинних стрілок.
 - б) Поверніть ніжку та підведіть чи опустить її так щоб машина зайняла на підлозі найбільш стійке положення.
 - в) Заблокуйте шуруп ножки, закручуючи гайку в напрямку протилежному ходу годинних стрілок, поки вона не торкнеться нижньої кришки машини.
- Перевірте, що машина знаходиться у стійкому горизонтальному положенні.
- Для цього, не пересуваючи машину, натисніть по черзі на протилежні кути верхньої кришки та переконуйтесь, що машина не хитається.
- У разі потреби зміни місця розташування машини, знову надайте машині горизонтальне положення.

Підключення до водопроводу

- Підключіть шланг до крану (Рис. 6), використовуйте лише той шланг, що входить у комплект (не використовуйте старі шланги).
- **ДЕЯКІ МОДЕЛІ** можуть мати одну або більше з поданих нижче характеристик:
- **ГАРЯЧА ТА ХОЛОДНА (Рис.7):** підключення до гарячого та холодного водопостачання для більшої економії електроенергії. Під'єднайте сірий шланг до крану подачі холодної води ❄️, а червоний шланг – до крану подачі гарячої води. Пральну машину також може бути підключено тільки до холодного водопостачання: у такому разі, деякі програми можуть починатися з затримкою у декілька хвилин.
- **АКВАСТОП («Захист від протікання»)** (Рис.8): пристрій, розташований на шлангу подачі води, який зупиняє подачу води, якщо шланг протікає; у цьому випадку у віконці «А» з'являється червона позначка, а шланг треба замінити. Щоб відвинтити гайку, натисніть на затискач односторонньої дії «В».
- **АКВАПРОТЕКТ («Система захисту від протікання») – ВОДОНАЛИВНИЙ ШЛАНГ З ДОДАТКОВИМ ЗАХИСТОМ (Рис.9):** Якщо вода протече з головного внутрішнього шлангу «С», то вона потрапить до прозорої захисної зовнішньої оболонки «D», що дозволить закінчити цикл прання. Після завершення циклу прання зверніться до Центру з Обслуговування Клієнтів, щоб замінити водоналивний шланг.



3. ПРАКТИЧНІ ПОРАДИ

Поради щодо завантаження білизни

Під час сортування речей для прання:

- впевніться, що в речах для прання не залишилися металеві предмети, такі як брошки, шпильки, монети;
 - застебніть усі наволочки, закрийте застіжки-блискавки, зав'яжіть ремені та довгі пояси;
 - зніміть ролики/крючки з завіс;
 - уважно читайте етикетки на одязі зі вказівками щодо особливостей прання;
 - видаліть плями, яких важко позбутися, за допомогою спеціальних миючих засобів;
- Ми рекомендуємо за можливістью не використовувати режим віджиму під час прання килимків, покривал та іншого важкого одягу.
 - Перед тим як прати виріб із бавовни, переконайтеся, що його можна прати у пральній машині. Перевірте етикетку на виробі.

Корисні поради для економії

Рекомендації, які дозволяють економити гроші і берегти довкілля під час експлуатації вашої машини.

- Максимально завантажуйте машину відповідно до таблиці програм – це дозволить **ЗЕКОНОМИТИ** воду й електроенергію.
- Шум і залишковий рівень вологості залежать від швидкості віджимання: віджимання з більшою швидкістю створює більше шуму, а білизна буде сушішою.

- Програми, найефективніші з точки зору споживання енергії та води, – це зазвичай довші цикли прання з нижчими температурами.

Максимально завантажуйте пральну машину

- Для досягнення найбільш ефективного використання електроенергії, води, прального засобу та часу завантажуйте до пральної машини максимальну можливу кількість білизни. Прання з повним завантаженням заощаджує до 50% електроенергії порівняно з двома циклами прання з половинним завантаженням.

Чи справді потрібне попереднє прання?

- Лише для дуже брудних речей! **ЗАОЩАДЖУЙТЕ** пральні засоби, час, воду та від 5 до 15% електроенергії, **НЕ** обираючи попереднє прання для легко забруднених та помірно брудних речей.

Чи потрібне прання в гарячій воді?

- Якщо на тканині є пляма, попередньо обробіть ділянку спеціальним засобом для видалення плям, це дозволить знизити температуру прання у гарячій воді»
Заощаджуйте енергію за допомогою програм прання з низькою температурою.

Перш ніж використовувати програму сушіння (ПРАЛЬНІ МАШИНИ-СУШАРКИ)

- Економте електроенергію і час, обираючи режим швидкого обертання, щоб зменшити споживання води для прання, перед використанням програми сушіння.

Дозування засобу для прання

Нижче наведено **короткий посібник** з порадами й рекомендаціями **щодо використання засобу для прання**.

- Використовуйте тільки засоби, призначені для машинного прання.
- Вибирайте засіб для прання відповідно до типу тканини (бавовна, делікатні тканини, синтетика, шерсть, шовк тощо), кольору, різновиду й рівня забруднень, а також запрограмованої температури прання.

- Для правильного визначення потрібної кількості засобу для прання, кондиціонеру або інших додатків щоразу уважно дотримуйтеся інструкцій виробника: **правильна експлуатація пристрою з належним дозуванням засобів дозволить уникнути надмірного споживання ресурсів і зменшити вплив на довкілля.**

Для прання сильно забруднених речей білого кольору ми рекомендуємо обирати програму прання бавовни з температурою 60°C або вище, а також використовувати звичайний пральний порошок (сильної дії), що містить відбілюючі компоненти та забезпечує чудові результати при середніх/високих температурах.

Для прання при температурі від 40°C до 60°C тип використовуваного прального засобу має відповідати типу тканини та рівню забруднення. Звичайні порошки підходять для сильно забруднених білих або кольорових тканин, що не линяють, а рідкі пральні засоби або порошки, що «захищають колір», підходять для помірно забруднених кольорових тканин.

Для прання при температурі нижче 40°C ми рекомендуємо використовувати рідкі пральні засоби або пральні засоби, спеціально призначені для прання у холодній воді.

Для прання речей з вовни або шовку використовуйте лише пральні засоби, що спеціально призначені для прання таких типів тканин.

- Надмірна кількість засобу для прання веде до утворення надлишку піни, що порушить правильне виконання циклу прання. Це також може знизити якість прання й ополіскування.

Використання екологічно чистих пральних засобів без фосфатів може мати такі результати:

- **каламутна вода під час полоскання:** цей ефект пов'язаний з наявністю завислих часток цеолітів, що не має негативного впливу на ефективність полоскання.

- **білий порошок (цеоліти) на випраних речах:** це нормально, оскільки порошок не проникає до тканини та не змінює її колір.

- **наявність піни у воді під час останнього полоскання:** це не обов'язково свідчить про погане полоскання.

- **велика кількість піни:** таке часто трапляється через наявність у пральних засобах аніонних поверхнево-активних речовин, які важко видалити з випраних речей. У цьому випадку не намагайтеся повторити полоскання, щоб позбутися цього ефекту. Це не допоможе.

Якщо питання залишається невирішеним, або якщо ви підозрюєте несправність, негайно зверніться до служби підтримки користувачів.

4. ОБСЛУГОВУВАННЯ ТА ЧИЩЕННЯ

Правильний догляд за пристроєм може збільшити термін його експлуатації.

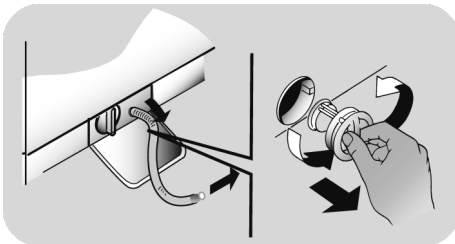
Очищення зовнішніх поверхонь пристрою

- Від'єднайте машину від джерела електроживлення.

Для миття корпусу пральної машини використовуйте вологу ганчірку без використання абразивних миючих засобів, спирту та/або розчинників. Ця пральна машина не потребує особливих заходів для звичайного чищення: очистіть відділення лотка та фільтр; деякі поради щодо підготування пральної машини до перевезення або довгих періодів невикористання наведені нижче.

Чищення фільтра

- Пральна машина укомплектована спеціальним фільтром, що затримує великі предмети, такі як гудзики або монети, що можуть засмітити каналізацію.
- **ТІЛЬКИ В ОКРЕМИХ МОДЕЛЯХ:** витягніть гофрований шланг, вийміть пробку та злийте воду у контейнер.
- Перед викручуванням фільтра ми рекомендуємо підготувати абсорбуючу ганчірку, щоб не намочити підлогу.
- Поверніть фільтр проти годинникової стрілки до упору у вертикальному положенні.
- Дістаньте фільтр та очистіть його; після очищення фільтра вставте його назад та поверніть за годинниковою стрілкою.
- Повторіть вищеописані дії у зворотному порядку, щоб знову зібрати усі компоненти.

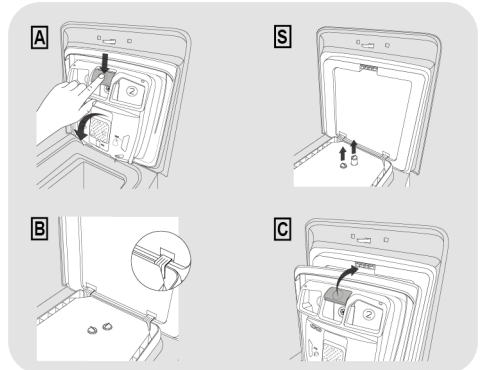


Поради на час перевезення або довгого періоду невикористання пральної машини

- Якщо машину планується зберігати протягом довгого періоду часу у неопалюваному приміщенні, злийте всю воду зі шлангів.
- Відключіть пральну машину від розетки.
- Вивільніть шланг від зажиму та опустіть його так, щоб вода з нього повністю стекла до контейнера.
- Після зливу води, знов зафіксуйте шланг зажимом.

Чищення відділення для прального порошку та його підвіддільень

- Натисніть на кнопку(A)
- Тримавши кнопку натиснутою, потягніть відділення.
- Витягніть відділення та почистіть його.
- Щоб уникнути блокування каналів, по яких миючий засіб/порошок надходить в бак, після кожного прання рекомендується видаляти з лотка для миючих засобів залишки порошку.
- Повністю вийміть лоток для миючих засобів і дістаньте дозатор що знаходиться в його задній частині та гарно його промийте.
- Вилучити можливу сугу, яка може заткнути отвір відділення.



Щоб зібрати

Введіть клямку як на малюнку (B). Поверніть відділення у напрямку кришки так, щоб клямка увійшла на своє місце (C). Після цього пролунає характерне клацання.

5. БЕЗКОНТАКТНЕ УПРАВЛІННЯ (WI-FI)

Цей прилад оснащений технологією **Wi-Fi**, яка дозволяє вам управляти ним дистанційно за допомогою додатку.

ПОЄДНАННЯ ПРИЛАДА (У ДОДАТКУ)

- Завантажте додаток **hOn** на свій пристрій, розташувачи QR-код всередині рамки:



або скориставшись посиланням:
go.haier-europe.com/download-app

Додаток доступний для приладів як із системою Android, так і iOS, для планшетів або смартфонів.


Дізнайтесь більше про функції **ONE Fi** досліджуючи додаток у режимі **DEMO** (демонстраційний режим).

Вашу домашню мережу **Wi-Fi** слід налаштувати на діапазон частот **2,4 ГГц**. Машину не можна налаштувати, якщо домашня мережа налаштована на діапазон частот **5 ГГц**.

- Відкрийте додаток, створіть профіль користувача (або ввійдіть у систему, якщо створили профіль раніше) і виконайте поєднання приладу, дотримуючись інструкцій на дисплеї пристрою.

ЩОБ УВІМКНУТИ ДИСТАНЦІЙНИЙ КОНТРОЛЬ

- Перевірте чи увімкнений роутер, та чи є з'єднання із інтернетом.
- Завантажте білизну, зачиніть дверцята, за необхідності додайте пральний засіб.

- Поверніть перемикач програм в положення **ДИСТАНЦІЙНЕ КЕРУВАННЯ (Wi-Fi)** : дверцята зачиняться, а елементи панелі керування буде вимкнено.

- Почніть цикл за допомогою додатка. Після завершення циклу вимкніть машину, повернувши перемикач програм в положення **OFF (ВИМК)**, щоб відчинити дверцята. **ЩОБ ВИМКНУТИ ДИСТАНЦІЙНИЙ КОНТРОЛЬ**

- Для вийти з режиму **ДИСТАНЦІЙНЕ КЕРУВАННЯ** під час виконання циклу, поверніть перемикач програм у будь-яке положення, крім **ДИСТАНЦІЙНЕ КЕРУВАННЯ (Wi-Fi)**, окрім положення **OFF (ВИМК)**. Панель керування на пристрої знову почне працювати і якщо цикл буде припинений, ви зможете відчинити дверцята, щойно вимкнеться світловий індикатор **ЗАМИКАННЯ ДВЕРЦЯТ**.

- Із зачиненими дверцятами поверніть ручку в положення **ДИСТАНЦІЙНЕ КЕРУВАННЯ (Wi-Fi)**, щоб знову отримати доступ до управління машиною через додаток. Виконуваний цикл буде продовжено.

6. ПОРАДИ З ВИКОРИСТАННЯ

Пральна машина автоматично набирає рівень води залежно від типу та кількості завантажених для прання речей. Така система дозволяє знизити споживання електроенергії та значно зменшити час прання.

Вибір програм

- Увімкніть пральну машину та оберіть необхідну програму.
- За необхідності відрегулюйте температуру та натисніть кнопки необхідних додаткових функцій.
- Для початку прання натисніть кнопку **ПУСК/ПАУЗА**.

Якщо під час роботи машини станеться перерва у електропостачанні, то його буде відновлено, машина повторно запуститься з початку тієї фази, в якій вона перебувала, коли електропостачання зникло.

- Наприкінці програми на дисплеї з'явиться повідомлення "КІНЕЦЬ" а на деяких моделях наприкінці циклу розпочнуть мерехтіти усі індикатори.

Зачекайте, доки не згасне лампочка ЗАМИКАННЯ ДВЕРЦЯТ перед тим, як відкрити дверцята.

- Відключіть пральну машину від розетки.

Перед початком прання проконсультуйтеся з таблицею програм та слідуєте вказівкам щодо робочого циклу.

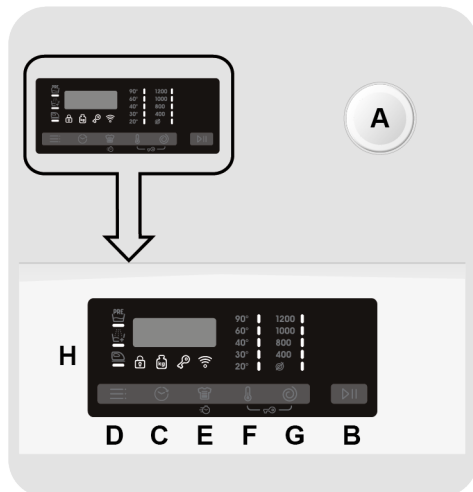
Технічні характеристики

Тиск у гідравлічній системі:
min 0,1 Мпа / max 1 Мпа

Швидкість обертання центрифуги:
дивіться таблицю з технічними даними.

**Максимальна споживана потужність/
Ел запобіжни/ Напруга в мережі:**
дивіться таблицю з технічними даними.

7. КЕРУВАННЯ ТА ПРОГРАМИ



- A** Перемикач програм у положення ВИМК. (OFF)
- B** Кнопка ПУСК/ПАУЗА
- C** Кнопка ВІДКЛАДЕНИЙ ЗАПУСК
- D** Кнопка ОПЦІЙ
- E** Кнопка РІВЕНЬ ЗАБРУДНЕНOSTІ / ШВИДКЕ ПРАННЯ / РІВЕНЬ ПАРИ*
- F** Кнопка ВИБІР ТЕМПЕРАТУРИ
- G** Кнопка ВИБІР ШВИДКОСТІ ВІДЖИМУ
- F+G** ЗАМОК ВІД ДІТЕЙ
- H** Цифровий дисплей

* РІВЕНЬ ПАРИ
(є лише в деяких моделях)

УВАГА:

не торкайтесь кнопок, вставляючи вилку до розетки, тому що протягом кількох перших секунд машина калібрує системи: якщо Ви торкаєтесь кнопок, машина може працювати неправильно. У такому випадку витягніть вилку з розетки, після чого знову вставте її.

Перемикач програм у положення ВІМК. (OFF)

- При перемиканні перемикача програм загоряється дисплей, на якому можна вибирати налаштування вибраної програми.
- Щоб вимкнути пральну машину, встановіть перемикач у положення **ВІМК.**

Перше увімкнення

- Налаштування мови

- Після того, як ви під'єднали машину до мережі та увімкнули її, натисніть кнопку **"ВИБІР ТЕМПЕРАТУРИ"** або **"ВИБІР ШВИДКОСТІ ВІДЖИМУ"** для відображення наявних мов.
- Оберіть необхідну мову натиснувши кнопку **ПУСК/ПАУЗА**.

- Зміна мови

- Якщо ви бажаєте змінити мову то одночасно натискайте на кнопки **"ОПЦІЙ"** та **"ВИБІР ШВИДКОСТІ ВІДЖИМУ"** протягом принаймні **5-х секунд**. На дисплеї висвітиться **ENGLISH**, і вам необхідно буде обрати нову мову (натисненням кнопок **"ВИБІР ТЕМПЕРАТУРИ"** або **"ВИБІР ШВИДКОСТІ ВІДЖИМУ"**).
- Натисніть кнопку **ПУСК/ПАУЗА**, щоб підтвердити свій вибір.

Кнопка ПУСК/ПАУЗА

Закрийте дверцята ПЕРЕД тим, як натискати кнопку ПУСК/ПАУЗА.

- Щоб розпочати обраний цикл із попередньо встановленими параметрами, натисніть кнопку **ПУСК/ПАУЗА**. Під час роботи програми на дисплеї вказуватиметься час до її завершення.
- Більше того, якщо ви хочете змінити обрану програму, натисніть кнопку бажаної функції, змініть параметри встановлені за замовчуванням, а тоді натисніть кнопку **ПУСК/ПАУЗА** щоб розпочати цикл.

Обрати можна лише сумісні із програмою функції.

- Після вмикання пристрою зачекайте кілька секунд до запуску програми.

ТРИВАЛІСТЬ ПРОГРАМИ

- Коли програму вже обрано, на дисплеї автоматично вказуватиметься тривалість циклу, який може варіюватися в залежності від обраних функцій.
- Після активації програми ви постійно знатимете про те, скільки саме часу залишилось до завершення циклу.
- Прилад вираховує час до завершення обраної програми відповідно до розміру завантаження, під час циклу прилад коригує час відповідно до розміру та складу завантаженої білизни.

ЗАВЕРШЕННЯ ПРОГРАМИ

- Коли на дисплеї з'явиться повідомлення про завершення програми і світловий індикатор **ЗАМИКАННЯ ДВЕРЦЯТ** згасне, можна відчиняти дверцята.
- Щоб вимкнути пральну машину, встановіть перемикач у положення **ВІМК.**

У кінці кожного циклу або на початку наступного циклу прання, перш ніж вибрати і запустити наступну програму, перемикач необхідно повернути в положення ВИМК..

РЕЖИМ ПАУЗА

- Під час виконання циклу машину можна призупинити, просто натиснувши кнопку ПУСК/ПАУЗА.
- Дочекайтесь вимкнення індикатора ЗАМИКАННЯ ДВЕРЦЯТ, перш ніж відчиняти дверцята.
- Натисніть кнопку ПУСК/ПАУЗА ще раз, щоб продовжити виконання програми з того етапу циклу, на якому її було зупинено.

ЩОБ ДОДАТИ АБО ВИЙНЯТИ БІЛИЗНУ ПІСЛЯ ТОГО ЯК ПРОГРАМА РОЗПОЧАЛАСЯ (ПАУЗА)

- Під час виконання циклу машину можна призупинити, просто натиснувши кнопку ПУСК/ПАУЗА.
- Дочекайтесь вимкнення індикатора ЗАМИКАННЯ ДВЕРЦЯТ, перш ніж відчиняти дверцята.
- Виконавши заплановані дії, закрийте дверцята, натисніть кнопку ПУСК/ПАУЗА (машина почне працювати з того місця, на якому була зупинена).

СКАСУВАННЯ ОБРАНОЇ ПРОГРАМИ

- Щоб відмінити програму, встановіть перемикач у положення ВИМК..
- Зачекайте, доки не згасне лампочка ЗАМИКАННЯ ДВЕРЦЯТ перед тим, як відкрити дверцята.

Кнопка ВІДКЛАДЕНИЙ ЗАПУСК

- Ця кнопка дозволяє перепрограмувати цикл прання таким чином, щоб відкласти запуск циклу на час до **24 годин**.

- Щоб відкласти запуск, виконайте такі дії:

- Встановіть потрібну програму.

- Натисніть кнопку один раз, щоб активувати функцію відкладеного старту, потім натисніть її ще раз (або утримуйте), щоб встановити бажаний час відстрочки. Час відкладеного пуску збільшується з кожним натисканням кнопки до **24 годин**, після чого повторне натискання кнопки призведе до скидання часу відкладеного пуску на нуль.

- Підтвердіть вибір натисненням кнопки ПУСК/ПАУЗА. Почнеться відлік, після завершення якого програма запуститься автоматично.

- Для того щоб вимкнути відстрочку старту, слід повернути програматор в положення ВИМК..

Якщо під час роботи машини станеться перерва у електропостачанні, то його буде відновлено, машина повторно запуститься з початку тієї фази, в якій вона перебувала, коли електропостачання зникло.

Кнопки ОПЦІЙ

Ця кнопка дозволяє вибирати між різними опціями (доступно лише для деяких програм):

- **ПОПЕРЕДНЄ ПРАННЯ** 

- Цей параметр дозволяє здійснювати попереднє прання, що особливо корисно для сильно забрудненої білизни (його можна використовувати тільки для деяких програм, як показано в таблиці програм).

- Ми рекомендуємо використовувати тільки 20% прального засобу від рекомендованої кількості, зазначеної на упаковці.

- ДОДАТКОВЕ ПОЛОСКАННЯ

- Ця опція дозволяє додавати одне полоскання в кінці циклу прання і призначена для людей з ніжною і чутливою шкірою, у яких найменший залишок миючого засобу може викликати подразнення або алергію.
- Радимо використовувати цю функцію для дитячих речей, у разі прання дуже брудних речей, якщо використовується багато миючого засобу, або при полосканні махрові предметів, чий волокна в основному мають тенденцію до утримувати миючий засіб.

- ЛЕГКЕ ПРАСУВАННЯ

Ця функція дозволяє звести до мінімуму кількість зморшок, зняти потребу в проміжних віджимах або знизити інтенсивність останнього віджиму.

Ці функції потрібно вибирати до натискання кнопки ПУСК/ПАУЗА.
У разі вибору параметра, який не сумісний з обраною програмою, індикатор опції спочатку спалахне а потім згасне.

Кнопка РІВЕНЬ ЗАБРУДНЕНOSTI/ ШВИДКЕ ПРАННЯ/РІВЕНЬ ПАРИ*

Ця кнопка дозволяє вибирати між різними опціями (залежно від вибраної програми):

- РІВЕНЬ ЗАБРУДНЕНOSTI

- Після того як програма була обрана час прання, відповідний для цієї програми буде автоматично показано на дисплеї.
- Ця опція дозволяє вибирати між 3 рівнями інтенсивності прання змінюючи тривалість програми, в залежності від того, наскільки тканини забруднені (можуть бути використані тільки на деяких програмах, як показано в таблиці програм).

- ШВИДКЕ ПРАННЯ

Кнопка дозволяє активувати **ШВИДКЕ ПРАННЯ (14'/30'/44')** натискаючи щоразу цю кнопку на дисплеї загориться відповідно обрана програма.

- РІВЕНЬ ПАРИ*

Після вибору програми **ЛЕГКЕ ПРАСУВАННЯ** ви можете скористатися цією кнопкою, щоб вибрати з трьох процедур обробки паром різної інтенсивності, призначеними для сухих або вологих речей, залежно від типу тканини:

- БАВОВНА (вибір за замовчуванням)

Це програма використовується для бавовняних виробів. На вологих тканинах (наприклад, після прання) вона підходить для пом'якшення складок після віджимання речей; на сухих тканинах вона натомість призначена для досягнення ідеального рівня вологості для полегшеного прасування.

- СИНТЕТИКА (натисніть кнопку один раз)

Ця програма використовується для синтетичних речей. На вологих тканинах (наприклад, після прання) вона підходить для пом'якшення складок після віджимання речей; на сухих тканинах вона натомість призначена для досягнення ідеального рівня вологості для полегшеного прасування.

- ДЕЛІКАТНЕ ПРАННЯ (натисніть кнопку двічі)

Завдяки дії пари цикл освіжає та пом'якшує складки на речах після використання. Програма складається з початкової фази, під час якої діє пара, та кінцевої фази, на якій надлишкова вологість видаляється для негайного користування речами. Цей цикл придатний для сухого одягу.

Ці функції потрібно вибирати до натискання кнопки ПУСК/ПАУЗА.

*РІВЕНЬ ПАРИ

(Тільки в окремих моделях)

Кнопка ВИБІР ТЕМПЕРАТУРИ

- Ця кнопка дозволяє змінювати температуру циклів прання.
- Не можливо підняти температуру до максимально допустимої для кожної програми, для того, щоб захистити тканини.
- Якщо ви хочете здійснити прання в холодній воді все індикатори повинні бути вимкнені.

Кнопка ВИБІР ШВИДКОСТІ ВІДЖИМУ

- При натисканні на кнопку, можна зменшити максимальну швидкість, і якщо ви хочете, цикл віджиму може бути скасований.
- Якщо інструкція до одягу не містить спеціальної інформації, можна використовувати максимальне обертання.

Для того, щоб запобігти пошкодженню тканин, не можна збільшувати швидкість більше максимлаьно.

- Для повторної активації віджимання натисніть кнопку, поки не буде досягнута швидкість віджиму ви хотіли б встановити.
- Можна змінити швидкість віджиму, не перериваючи машину.

Передозування миючого засобу може викликати надмірне піноутворення. Прилад визначає наявність надмірної піни, і може виключити фазу віджиму або продовжити термін дії програми і збільшити споживання води.

Машина оснащена спеціальним електронним пристроєм, який запобігає віджиманню якщо виникає нерівномірне завантаження і дисбаланс. Це зменшує шум і вібрацію в машині, продовжуючи термін служби вашої машини.

ЗАМОК ВІД ДІТЕЙ

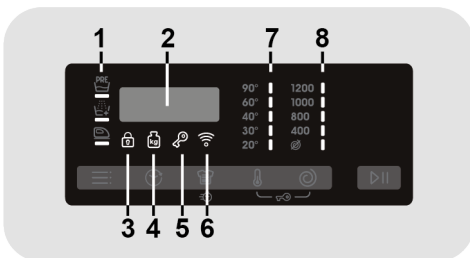


- Натискання одночасно кнопки регулювання температури "ВИБІР ТЕМПЕРАТУРИ" і "ВИБІР ШВИДКОСТІ ВІДЖИМУ" протягом 3 секунд, машина дозволяє заблокувати усі кнопки. Таким чином, ви можете уникнути випадкових і небажаних змін, якщо кнопка на дисплеї буде натиснута випадково під час циклу.

- Блокування клавіш може бути просто відмінено одночасно натиснувши ті ж саму дві кнопки або виключити прилад.

Цифровий дисплей

Система індикаторів дисплею інформує користувача про стан машини.



1) ІНДИКАТОРИ ОПЦІЙ

Індикатор загоряється вказуючи параметри, які можуть бути обрані за допомогою відповідної кнопки.

2) ТРИВАЛІСТЬ ЦИКЛУ

- При виборі програми, на дисплеї автоматично висвічується тривалість циклу, яка може бути різною, залежно від вибраного режиму.
- Після запуску програми на дисплеї постійно висвічується інформація про час, що залишається до кінця прання.

- Пристрій вираховує час до завершення вибраної програми з урахуванням стандартного завантаження. В ході циклу пристрій коригує час так, щоб він відповідав об'єму та складу завантаження.

3) ІНДИКАТОР ЗАМИКАННЯ ДВЕРЦЯТ

- Ця іконка відображає закриті дверцята

Закрийте дверцята ПЕРЕД тим, як натискати кнопку ПУСК/ПАУЗА.

- Коли кнопка ПУСК/ПАУЗА натиснута, індикатор закритих дверцят спочатку блимає і потім продовжує світитись.

Якщо дверцята не закриті, світловий індикатор продовжує блимати протягом приблизно 7 секунд, після чого команда запуску буде автоматично скасована. У цьому випадку закрийте дверцята належним чином і натисніть ПУСК/ПАУЗА.

- Зачекайте, доки не згасне лампочка ЗАМИКАННЯ ДВЕРЦЯТ перед тим, як відкрити дверцята.

4) ІНДИКАТОР Kg Detector - Автоматичне зважування - *(активно лише в певних програмах)*

- Протягом перших хвилин циклу індикатор "Kg Detector" продовжує світитись, поки інтелектуальний датчик зважує білизну і відповідно визначає тривалість циклу прання, споживання води і електроенергії.
- На кожному етапі прання індикатор "Kg Detector" дозволяє отримувати інформацію про навантаження білизни в барабані і в перші хвилини прання:

- визначає тривалість циклу прання;
- контролює полоскання залежно від обраного типу тканини;
- регулює ритм обертання барабана для обраного типу тканини;

- розпізнає наявність пini, збільшуючи, якщо це необхідно, кількість води під час полоскання;

- регулює швидкість віджиму відповідно до навантаження, що дозволяє уникнути дисбалансу.

5) ІНДИКАТОР БЛОКУМАННЯ КНОПОК

Загоряється при блокуванні кнопок

6) ІНДИКАТОР Wi-Fi

- На моделях, оснащених функцією Wi-Fi вказується статус під'єднання. Значення сигналу статусу:

- **ПОСТІЙНО СВІТИТЬСЯ:** активна функція віддаленого управління.

- **ПОВІЛЬНО БЛИМАЄ:** функція віддаленого управління відключена.

- **ШВИДКО БЛИМАЄ ПРОТЯГОМ ТРЬОХ СЕКУНД, А ТОДІ ГАСНЕ:** машина не може підключитися до домашньої мережі Wi-Fi або ще не була з'єднана з додатком.

- **ПОВІЛЬНО БЛИМАЄ 3 РАЗИ, А ТОДІ НА 2 СЕКУНДИ ВИМИКАЄТЬСЯ:** скидання мережі Wi-Fi (під час зв'язування з додатком).

- **1 СЕКУНДУ СВІТИТЬСЯ, А ТОДІ НА 3 СЕКУНДИ ВИМИКАЄТЬСЯ:** дверцята відчинено. Неможливо активувати віддалений контроль.

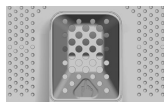
7) ІНДИКАТОРИ ВИБОРУ ТЕМПЕРАТУРИ

Вказує температуру прання обраної програми, яка може бути змінена (якщо це можливо) за допомогою відповідної кнопки. Якщо ви хочете провести прання в холодній воді всі індикатори повинні бути вимкнені.

8) ІНДИКАТОРИ ВИБОРУ ШВИДКОСТІ ВІДЖИМУ

Вказує швидкість віджиму на обраній програмі, яка може бути змінена або знижена відповідною кнопкою.

Таблиця програм



ПРОГРАМА		kg (МАКС.) * (Див. панель керування)										1) °C (МАКС.)	МИЮЧИЙ ЗАСІБ		
		5	5,5	6	6,5	7	7,5	8	8,5	1	o		2		
		kg	kg	kg	kg	kg	kg	kg	kg	kg	kg		kg		
	БАВОВНА 2)	5	5,5	6	6,5	7	7,5	8	8,5	90°	●	●	(●)		
	ЕСО 40-60	5	5,5	6	6,5	7	7,5	8	8,5	60°	●	●			
	ДЖИНСИ	3	3	3	3	3	3	3	3	40°	●	●			
	ВОВНА/РУЧНЕ ПРАННЯ	1	1	1	1	1	1	2	2	30°	●	●			
	СИНТЕТИКА 2) ТА КОЛЬОРОВІ	2,5	2,5	3	3	3,5	3,5	4	4	60°	●	●	(●)		
	ПОЛОСКАННЯ	-	-	-	-	-	-	-	-	-	△	●			
	ЗЛИВ ТА ВІДЖИМ	-	-	-	-	-	-	-	-	-					
	ДЕЛІКАТНЕ 59 хв	2	2	2	2	2,5	2,5	2,5	2,5	40°	●	●			
	ГІГІЄНИЧНЕ ПЛЮС 59 хв	1,5	1,5	2	2	2	2	2	2	60°	●	●			
	ЗМІШАНІ ТА КОЛЬОРОВІ 59 хв	5	5,5	6	6,5	7	7,5	8	8,5	40°	●	●			
	БАВОВНА: ІДЕАЛЬНЕ ПРАННЯ 59 хв	2,5	2,5	3	3	3,5	3,5	4	4	40°	●	●			
39'	СПОРТ ПЛЮС 39 хв	1,5	1,5	2	2	2	2	2,5	2,5	30°	●	●			
14' 30' 44'	ШВИДКЕ 3) ПРАННЯ	14'	1	1	1	1	1	1,5	1,5	30°	●	●			
		30'	1	1,5	2	2	2,5	2,5	2,5	2,5	30°	●	●		
		44'	3	3	3	3	3,5	3,5	3,5	3,5	40°	●	●		
49'	СПЕЦІАЛЬНІ 49 хв	5	5,5	6	6,5	7	7,5	8	8,5	30°	●	●			
	ДИСТАНЦІЙНЕ КЕРУВАННЯ (Wi-Fi) Позиція, яку вам необхідно буде обрати, якщо ви хочете управляти машиною віддалено за допомогою додатку (через Wi-Fi).														

Будь ласка, прочитайте ці примітки:

* Максимальне навантаження сухої білизни залежить від використовуваної моделі (див. панель управління).

****СТАНДАРТНІ ПРОГРАМИ ПРАННЯ БІЛИЗНИ З БАВОВНИ, ЗГІДНО З (ЕС) № 1015/2010 и № 1061/2010.**

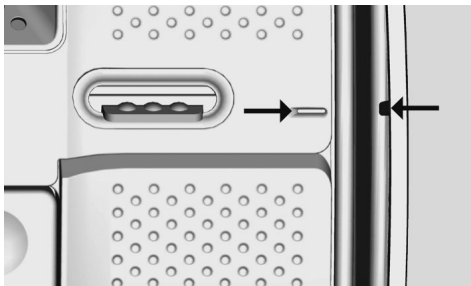
ПРОГРАМА ПРАННЯ БІЛИЗНИ З БАВОВНИ ПРИ ТЕМПЕРАТУРІ 60°C.

ПРОГРАМА ПРАННЯ БІЛИЗНИ З БАВОВНИ ПРИ ТЕМПЕРАТУРІ 40°C.

Ці програми використовуються для прання середньозабрудненої білизни з бавовни і є найефективнішими програмами прання бавовняної білизни стосовно загальної витрати енергії та води.

Ці програми було розроблено для прання при температурах, вказаних на етикетках одягу. Реальна температура води може злегка відрізнятись від температури, заявленої для циклу.

Перед тим, як закрити кришку та розпочати прання, будь ласка, перевірте чи добре закрита кришка барабану пральної машини. Якщо це можливо, налаштуйте положення індикаторів відповідно до барабану для кращого прання.



Швидкість обертів можна зменшити та підібрати відповідно до рекомендацій, вказаних на етикетці, для дуже делікатних тканин - обертання можна вимкнути взагалі за допомогою кнопки швидкості обертання. Ця функція активується за допомогою кнопки ВИБІР ШВИДКОСТІ ОБЕРТАННЯ (SPIN SELECTION). Якщо на етикетці не вказана уточнююча інформація про прання, то можна використовувати максимальну швидкість заданої програми. Надмірне використання пральних засобів може привести до надмірного утворення піни. Якщо пристрій виявить надмірне піноутворення, то процес обертання може бути автоматично вимкнений, або збільшено тривалість прання та використання води.

- Лише при виборі опції ПОПЕРЕДНЄ ПРАННЯ (PREWASH) (програми із функцією ПОПЕРЕДНЬОГО ПРАННЯ наявні).
 - 1) При виборі програми, на дисплеї показується рекомендована температура прання, яка може бути змінена (якщо це можливо) за допомогою відповідної кнопки, але це не можливо підняти її до максимального допустимого рівня.
 - 2) Для показаних програм можна регулювати тривалість циклу та інтенсивність прання за допомогою кнопки РІВЕНЬ ЗАБРУДНЕНОСТІ.
 - 3) Вибравши програму ШВИДКЕ ПРАННЯ на рукоятці, за допомогою кнопки ШВИДКЕ ПРАННЯ можна вибрати одну з трьох доступних програм швидкого прання - 14', 30' и 44'.
- ПОПЕРЕДНЄ ПРАННЯ (PREWASH): якщо у розподільчому пристрої є відділення для попереднього прання, то помістіть туди пральний засіб. Або, ви можете помістити його у барабан відповідно до вказівок щодо дозування, які зазначені виробником на пральному засобі.

ВАЖЛИВО: не використовуйте режим попереднього прання разом із опцією відстрочки прання.

Опис програм

Для прання різних типів тканин та рівнів забруднення машина має спеціальні програми, що відповідають вимогам кожного типу прання (див. таблицю програм).

Виберіть програму відповідно до інструкцій із прання на етикетках, особливо для максимальної рекомендованої температури.

УВАГА:

ВАЖЛИВА ПОРАДА ЩОДО ЕФЕКТИВНОГО ПРАННЯ.

- **Новий кольоровий одяг слід прати окремо не менше 5 або 6 разів.**
- **Деякі великі темні речі, наприклад, джинси та рушники, слід завжди прати окремо.**
- **Ніколи не змішуйте кольорові тканини, які ЛИНЯЮТЬ.**

ДИСТАНЦІЙНЕ КЕРУВАННЯ (Wi-Fi)

Позиція, яку вам необхідно буде обрати, якщо ви хочете увімкнути/вимкнути віддалений контроль через додаток, через Wi-Fi. У такому випадку, початок циклу відбуватиметься за допомогою команд із додатку.

Більш детальну інформацію ви знайдете у розділі **ДИСТАНЦІЙНЕ КЕРУВАННЯ (Wi-Fi)**.

БАВОВНА

Ця програма створена для прання одягу з кольорової бавовни за температури 40°C і для досягнення найліпших результатів під час прання стійких бавовняних тканин за температури 60°C і 90°C. Останній віджим виконується на максимальних обертах, щоб прибрати якомога більше вологи.

ECO 40-60

Програма **ECO 40-60** надає можливість прання нормально забруднених

бавовняних речей, які можна прати за температури 40°C або 60°C разом в одному циклі.

Ця програма використовується для оцінки відповідності вимогам законодавства ЄС Ecodesign (екологічний дизайн продукції).

ДЖИНСИ

Ця програма була розроблена для досягнення найвищої якості прання джинсової тканини. Ідеально усуває бруд, не пошкоджуючи еластичності волокон.

ВОВНА/РУЧНЕ ПРАННЯ

Ця програма виконує цикл прання, розроблений для вовняних тканин, які можна прати у пральній машині, виробів з шовку або з позначкою „Прати як шовк“ на етикетці тканини чи речей, призначених для ручного прання.

СИНТЕТИКА ТА КОЛЬОРОВІ

Ця програма дозволить вам випрати одночасно різноманітні типи тканин різних кольорів. Обертальні рухи барабану та рівень води оптимізовані як для циклу прання, так і для ополіскування. Точний віджим забезпечує менше утворення складок на тканині.

ПОЛОСКАННЯ

Ця програма передбачає 3 ополіскування з середнім ступенем віджиму (який можна зробити менш інтенсивним або зовсім виключити за допомогою відповідної кнопки). Використовується для прання будь-якого типу тканин, наприклад, після ручного прання.

ЗЛИВ ТА ВІДЖИМ

Програма завершує зливати воду при максимальній швидкості віджиму. Її можливо зменшити або скасувати, натиснувши кнопку ВІДЖИМ.

ДЕЛІКАТНЕ 59 хв

Програму розроблено для прання делікатних речей і цінних тканин. Прання ведеться протягом 59 хвилин із низькою температурою. Рекомендовано невелике завантаження.

ГІГІЄНИЧНЕ ПЛЮС 59 хв

Програма забезпечує найкращу можливу комбінацію високої температури, часу прання й очищення, а також гарантує максимально гігієнічний результат знищення бактерій лише за 59 хвилин. Рекомендовано для прання бавовняних речей з температурою 60°C і зменшеним завантаженням білизни.

ЗМІШАНІ ТА КОЛЬОРОВІ 59 хв *

Ця програма забезпечує можливість прання разом тканин усіх видів і кольорів, які не линяють, із повним завантаженням і відмінним результатом лише за 59 хвилин. Цю програму з пранням із середньою температурою рекомендовано для речей без особливих забруднень.

** Попередньо встановлена температура 20°C (змінюється відповідною кнопкою). Цикл прання також підходить для бавовняних тканин.*

БАВОВНА: ІДЕАЛЬНЕ ПРАННЯ 59 хв

Програма гарантує відмінні результати прання бавовни. Цю опцію було розроблено для скорочення часу прання бавовняних речей середнього ступеню

забруднення із середньою температурою. Для найкращих результатів завантажте машину наполовину.

СПОРТ ПЛЮС 39 хв

Розроблена для видалення забруднень зі спеціалізованого одягу, використовуваного для тренувань і спорту. Прання виконується протягом 39 хвилин із низькою температурою. Рекомендовано для синтетичних тканин і невеликого завантаження.

ШВИДКЕ ПРАННЯ (14'/30'/44')

Економія без компромісів! Ця нова програма економить воду, електроенергію, засіб для прання й час, дозволяючи отримати відмінні результати прання. Прання виконується із середньою температурою, яка підходить для всіх типів тканин. Рекомендовано для невеликого завантаження речей із незначними забрудненнями.

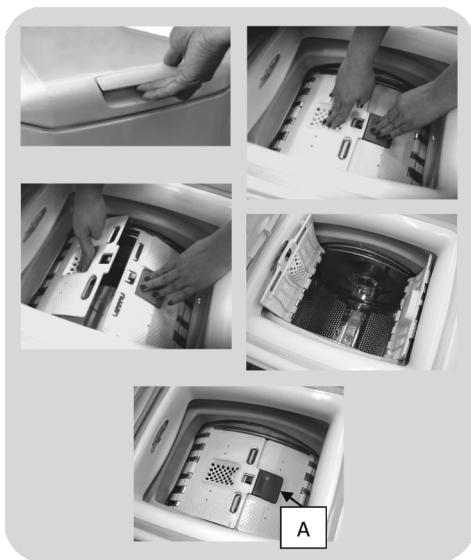
СПЕЦІАЛЬНІ 49 хв

Застосована у цій програмі іноваційна технологія скорочує час, який ми витрачаємо на прання, забезпечуючи при цьому високу ефективність за середніх температур лише за 49 хвилин.

Перед початком прання

Відкриття/закриття барабану.


- Відкрийте кришку пральної машини.
- Відкрийте барабан за допомогою кнопки (А) нажимаючи її однією рукою, а іншою відкривайте протилежну кришку.
- Поміть одяг у барабан вкидаючи по одній речі за раз, але не утрамбовуйте їх. Не перевищуйте допустиму норму завантаження, яка рекомендується у таблиці програм. Перевантажена пральна машина не випере речі належним чином та залишить їх зім'ятими.
- Для того, щоб закрити барабан, помістіть кришку таким чином, щоб вона співпала із положенням кнопки (А).



Пральні засоби

Дозатор прального засобу розділений на три відділення:

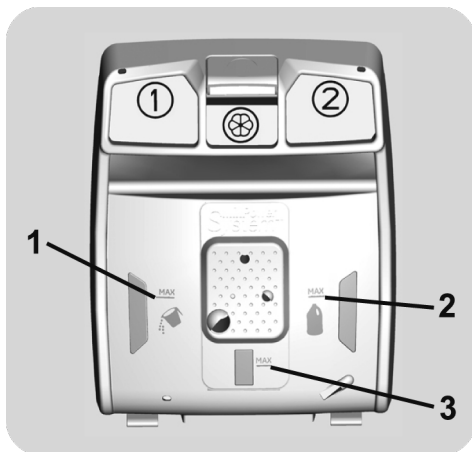
- Відділення 1 для прального порошку.
- Відділення 2 для рідкого прального засобу.

● **Відділення 3**  для кондиціонеру, ароматичних засобів та спеціальних добавок, таких як крохмаль, синька та ін.

● **МАКСИМАЛЬНИЙ РІВЕНЬ** – на контейнері для пральних засобів є відмітка про максимально допустимий рівень використання прального засобу. Будь ласка, не перевищуйте цей рівень.

● **△** Якщо на одязі присутні плями які необхідно прати із використанням відбілюючих засобів, то ви можете випрати їх у першу чергу. Для цього, помістіть відбілюючий засіб у 2 відділення дозатору, встановіть програму полоскання. Коли цикл прання завершиться, перемістіть ручку перемикачів програм у положення ВИМКНУТО (OFF) та завантажте решту білизни, і продовжуйте прання у необхідному вам режимі.

- 1) Максимальний рівень використання для прального порошку
- 2) Максимальний рівень використання для пральної рідини
- 3) Максимальний рівень використання для ароматичних засобів



8. УСУНЕННЯ НЕСПРАВНОСТЕЙ ТА ГАРАНТІЯ

Якщо ви вважаєте, що пральна машина не працює належним чином, зверніться до інструкцій наведених нижче та деяких практичних порад про те, як виправити найбільш поширені проблеми.

ЗВІТ ПРО ПОМИЛКУ

- **Моделі з дисплеєм:** помилка вказується літерою «E» на дисплеї (напр: 2 = E2)
- **Моделі:** помилка показується меректінням світлодіодів, кількість меректінгів вказує на код помилки, пауза складає 5 секунд між цифрами (напр: Error 2 = два меректіння – пауза 5 секунд – два меректіння – тощо...).

Показ помилки	Можливі причини та практичні рішення
E2 (з дисплеєм) 2 миготіння світлодіодів (без дисплея)	Машина не може закачати воду.
	Переконайтеся, що кран подачі води відкритий.
	Переконайтеся, що шланги подачі води не зігнуті, перекручені.
	Водостік розташований на неналежній висоті (див. розділ установка).
	Закрийте кран подачі води, відкрутіть наливний шланг від задньої частини пральної машини і переконайтеся, що фільтр "анти-пісок" чистий і не заблокований.
Перевірте, щоб фільтр не був засмічений, а також, щоб у відділенні фільтра не було сторонніх предметів, які можуть перешкоджати нормальному потоку води.	
E3 (з дисплеєм) 3 миготіння світлодіодів (без дисплея)	Пральна машина не зливає воду.
	Перевірте, щоб фільтр не був засмічений, а також, щоб у відділенні фільтра не було сторонніх предметів, які можуть перешкоджати нормальному потоку води.
	Переконайтеся, що зливний шланг не зігнутий чи перекручений.
	Переконайтеся, що домашня система дренажу не блокується і дозволяє воді протікати без перешкод. Спробуйте злити воду в раковину.
E4 (з дисплеєм) 4 миготіння світлодіодів (без дисплея)	У воді забагато піни або вода.
	Переконайтеся в тому, чи ви правильно дозуєте миючий засіб, чи вірний тип порошку вибраний.
E7 (з дисплеєм) 7 миготіння світлодіодів (без дисплея)	Проблеми з дверцятами
	Переконайтеся, що двері закриті правильно. Переконайтеся, що одяг всередині машини не перешкоджає закриттю дверей.
	Якщо двері заблоковані, вимкніть і відключіть пральну машину від електричної розетки живлення, почекайте 2-3 хвилини і щоб знову відкрити двері.
Будь який інший код	Вимкніть і відключіть пральну машину, зачекайте хвилину. Увімкніть машину і дайте запуснути програму. Якщо помилка виникає знову, зверніться до авторизованого сервісного центру.

ІНШІ ПОМИЛКИ

ПРОБЛЕМА	Можливі причини та практичні рішення
Пральна машина не запускається не вмикається	Переконайтеся, що пристрій підключено до робочої розетки живлення.
	Переконайтеся, що живлення включено.
	Переконайтеся, що розетка працює, перевіривши її за допомогою іншого пристрою, наприклад, лампи..
	Двері можуть бути закриті не правильно: відкриті і закрити його знову.
	Перевірте, чи правильно була обрана потрібна програму і кнопка запуску натиснута.
	Перевірте, чи машина не знаходиться в режимі паузи.
Вода протекла на підлогу біля пральної машини	Можливий витік в прокладці між краном і трубою подачі; в цьому випадку, замініть його і затягніть трубу і кран.
	Переконайтеся, що фільтр закрито належним чином.
Пральна машина не віджимас	Через не оптимальне розташування одягу Пральна машина може: <ul style="list-style-type: none"> • Спробувати збалансувати навантаження, збільшуючи час віджиму. • Зменшити швидкість обертання для зменшення вібрації і шуму. • Виключити віджим, щоб захистити машину. Переконайтеся, що навантаження збалансоване. Якщо одяг розташований правльно, перезавантажте його і перезапустити програму.
	Це може бути пов'язано з тим, що вода не була повністю спущена, зачекайте кілька хвилин. Якщо питання залишається невирішеним, див розділ Error/Помилка 3.
	Деякі моделі включають в себе функцію "без віджиму": переконайтеся, що ця функція не включена.
	Використанно занадто багато миючого засобу що може утруднити початок віджиму.
Сильні вібрації/сторонній шум при віджимі	Пральна машина може бути не повністю вирівняна: при необхідності, відрегулюйте її положення
	Переконайтеся, що транспортувальні гвинти, гумові заглушки і розпірки труб були видалені.

Стандартна гарантія виробника покриває несправності, викликані електричними або механічними несправностями в продукті, виявлені в результаті дії або бездіяльності виробника. Якщо несправність викликана факторами не залежними від виробника, неправильним використанням або недотриманням інструкцій по використанню, гарантія на прилад може не поширюватись.


За винятком переліку запасних частин, доступних на нашому вебсайті, ви за жодних обставин не повинні ремонтувати чи намагатися відремонтувати прилад самостійно або доручати його ремонт недосвідченим та/або некваліфікованим особам. Ремонт, проведений недосвідченими та/або некваліфікованими особами, може спричинити травму або серйозну несправність обладнання та пошкодження майна. Рекомендуємо звернутися до наших Уповноважених центрів технічної допомоги.

Ми рекомендуємо завжди використовувати оригінальні запчастини, які можна отримати в нашій службі підтримки клієнтів протягом щонайменше **10 років** з моменту введення приладу в обіг в межах Європейської економічної зони.

Гарантія

Продукт має гарантію відповідно до положень і умов, зазначених в свідоцтві до даного виробу. Свідоцтво гарантії повинні бути належним чином заповнені і збережені, з тим, щоб показати в Центрі обслуговування клієнтів в разі потреби.

Контакти наших сервісних центрів (номери телефонів і веб-адреси) у різних країнах світу зазначені у гарантійному талоні, що додається до виробу.

Маркуючи нашу продукцію символом  ми підтверджуємо що цей виріб відповідає основним вимогам директив ЄС і гармонізованим стандартам Європейського Союзу, продукт пройшов процедуру оцінки відповідності директивам. Даний виріб не є шкідливим (небезпечним) для здоров'я його споживачів, а також нешкідливий для навколишнього середовища.

- Даний прилад сертифікований згідно з вимогами безпеки органом по сертифікації промислової продукції Державним комітетом України з питань технічного регулювання та споживчої політики державна система сертифікації



УкрСЕПРО
З подальшими змінами і доповненнями.

Виробник не несе відповідальності за будь-які типографічні помилки у брошурі, що додається до цього виробу. Крім того, виробник залишає за собою право вносити у продукцію будь-які необхідні модифікації без зміни її основних характеристик.

УВАГА:

Виробник не несе відповідальності за будь-які пошкодження речей, травми людей та/або проблеми безпеки, що виникають унаслідок ремонту, виконаного не Уповноваженим центром технічної допомоги або постачальником послуг, уповноваженим виробником відповідно до керівних принципів компанії, що стосуються ремонту та обслуговування її продукції. Будь-які пошкодження, завдані виробу стороннім персоналом під час спроби ремонту, не покриваються звичайною гарантією.

З 1 березня 2021 року енергетична та екологічна інформація, що стосується енергетичного маркування побутових приладів та специфікацій для їх екологічного дизайну, відображається в Європі в базі даних продукції (EPREL) за посиланням <https://eprel.ec.europa.eu/> або через QR-код, розташований на енергетичній етикетці.

