

polaris

since 1995



PGS 2020VA

Руководство по эксплуатации / Гарантия
Manual instruction / Guarantee

**Вертикальный отпариватель
POLARIS Модель PGS 2020VA
Руководство по эксплуатации**

Благодарим Вас за выбор продукции торговой марки POLARIS. Наши изделия разработаны в соответствии с высокими требованиями качества, функциональности и дизайна. Мы уверены, что Вы будете довольны приобретением нового изделия нашей фирмы.

Перед началом эксплуатации прибора внимательно прочитайте данное руководство, в котором содержится важная информация, касающаяся Вашей безопасности, а также рекомендации по правильному использованию прибора и уходу за ним.

Сохраните руководство вместе с гарантийным талоном, кассовым чеком, по возможности, картонной коробкой и упаковочным материалом.

Оглавление

Общая информация.....	2
Общие указания по безопасности.....	2
Специальные указания по безопасности данного прибора.....	3
Сфера использования.....	4
Комплектация.....	5
Описание прибора.....	6
Подготовка к работе.....	7
Эксплуатация прибора.....	9
Чистка и уход.....	12
Хранение и транспортировка.....	13
Если у Вас возникла проблема.....	14
Технические характеристики.....	15
Информация о сертификации.....	15
Гарантийные обязательства.....	16

Общая информация

Настоящее руководство по эксплуатации предназначено для ознакомления с техническими данными, устройством, правилами эксплуатации и хранения вертикального отпаривателя POLARIS, модель PGS 2020VA (далее по тексту – прибор, отпариватель).

Общие указания по безопасности

- Эксплуатация прибора должна производиться в соответствии с «Правилами технической эксплуатации электроустановок потребителей».
- Прибор предназначен исключительно для использования в быту
- Перед началом использования этого прибора тщательно прочитайте руководство по эксплуатации.
- Каждый раз перед включением прибора осмотрите его. При наличии повреждений прибора и сетевого шнура ни в коем случае не включайте прибор в розетку.
- Прибор и сетевой шнур должны храниться так, чтобы они не попадали под воздействие жары, прямых солнечных лучей и влаги.
- Не оставляйте работающий прибор без надзора! Если Вы не пользуетесь больше прибором, то всегда выключайте его.
- Данный прибор не предназначен для использования людьми (включая детей), у которых есть физические, нервные или психические отклонения или недостаток опыта и знаний, за исключением случаев, когда за такими лицами осуществляется надзор или проводится их инструктирование относительно использования данного прибора лицом, отвечающим за их безопасность. Необходимо осуществлять надзор за детьми с целью недопущения их игр с прибором.
- **Внимание! Не используйте прибор вблизи ванн, раковин или других емкостей, заполненных водой.**
- Ни в коем случае не погружайте прибор в воду или другие жидкости. Не прикасайтесь к прибору влажными руками. При намокании прибора сразу отключите его от сети.
- В случае падения прибора в воду немедленно отключите его от сети. При этом ни в коем случае не опускайте руки в воду. Перед повторным использованием прибор должен быть проверен квалифицированным специалистом.
- Включайте прибор только в источник переменного тока (~). Перед включением убедитесь, что прибор рассчитан на напряжение, используемое в сети.
- Прибор может быть включен только в сеть с заземлением. Для обеспечения Вашей безопасности заземление должно соответствовать установленным электротехническим нормам.
- Не пользуйтесь нестандартными источниками питания или устройствами подключения.
- При использовании удлинителя, убедитесь, что он заземлен
- **Любое ошибочное включение лишает Вас права на гарантийное обслуживание.**
- Не используйте прибор вне помещений. Предохраняйте прибор от ударов об острые углы. По окончании эксплуатации, чистке или поломке прибора всегда отключайте его от сети.
- Нельзя переносить прибор, держа его за сетевой провод. Запрещается также отключать прибор от сети, держа его за сетевой провод. При отключении прибора от сети держитесь за штепсельную вилку.

- Использование дополнительных аксессуаров, не входящих в комплектацию, лишает Вас права на гарантийное обслуживание.
- После использования никогда не обматывайте провод электропитания вокруг прибора, так как со временем это может привести к излому провода. Всегда гладко расправляйте провод на время хранения.
- Замену шнура могут осуществлять только квалифицированные специалисты - сотрудники сервисного центра. Неквалифицированный ремонт представляет прямую опасность для пользователя.
- Не производите ремонт прибора самостоятельно. Ремонт должен производиться только квалифицированными специалистами сервисного центра.
- Для ремонта прибора могут быть использованы только оригинальные запасные части.
- Не следует использовать прибор после падения, если имеются видимые признаки повреждения. Перед использованием прибор должен быть проверен квалифицированным специалистом.



Внимание! После окончания срока службы не выбрасывайте прибор вместе с бытовыми отходами. Передайте его в специализированный пункт для дальнейшей утилизации. Этим Вы сможете защитить окружающую среду.



Внимание! При возникновении неисправностей любого характера обращайтесь в Авторизованный сервисный центр POLARIS.

Специальные указания по безопасности данного прибора

- Запрещается подключение отпаривателя через тройник совместно с другими электроприборами.
- Перед использованием прибора внимательно осмотрите сетевой шнур и паропровод и убедитесь в том, что они не повреждены. Не используйте прибор при повреждении сетевого шнура или паропровода.
- Всегда отключайте отпариватель от сети перед его чисткой и перед тем как налить или вылить воду из резервуара, а также в том случае, если вы не пользуетесь устройством.
- Не оставляйте без присмотра отпариватель, включенный в сеть. Отключайте отпариватель от сети при выходе из помещения, где Вы отпариваете, даже если Вы покидаете помещение на очень короткое время.
- Не перемещайте и не наклоняйте прибор во время работы. Устанавливайте прибор только на пол, не используйте для этого стулья и столы.
- Телескопическая стойка должна быть полностью выдвинута во время использования для предотвращения перегибов паропровода и для обеспечения свободного выброса пара.
- Не выдергивайте паропровод с силой во избежание повреждений устройства и утечки пара. Не используйте шланг для перемещения прибора.
- Если во время работы наблюдается выход пара из корпуса устройства. Убедитесь, что паровой шланг не пережат, а отверстия распылителя не заблокированы.
- Во избежание контакта с горячей водой, вытекающей из отверстий для выпуска пара, осматривайте устройство перед каждым использованием и при включении устройства держите его на расстоянии от себя.

- Всегда держите отпариватель так, чтобы паропровод находился в вертикальном положении, во избежание брызг горячей воды никогда не отпаривайте в горизонтальном положении и не отклоняйте отпариватель назад.
- Во избежание получения ожогов держите отпариватель в руке, за предназначенную для этого ручку, поскольку верхняя часть отпаривателя сильно нагревается во время работы. По этой же причине не направляйте струю пара на открытые участки тела и не приближайте их ближе 20см к отверстиям для выхода пара.
- Не закрывайте отверстия выхода пара и не вставляйте в них посторонние предметы.
- **Никогда не осуществляйте отпаривание одежды, надетой на человека.**
- Не допускайте соприкосновения сетевого шнура и паропровода с горячими и острыми поверхностями. Избегайте повреждения изоляции сетевого шнура и паропровода.
- Устанавливайте прибор вертикально на ровной, влагостойкой устойчивой поверхности, не кладите его горизонтально и не переворачивайте.
- Используйте только насадки, входящие в комплект.
- Использование аксессуаров, не входящих в комплект поставки лишает Вас права на гарантийное обслуживание.
- При наполнении резервуара не превышайте допустимый максимальный уровень воды. Не включайте прибор без воды. Отключайте прибор, как только в резервуаре закончилась вода.
- Не направляйте струю пара на людей, животных, растения, а также на мебель, электроприборы, книги и любые предметы, которые могут быть повреждены горячим паром и влагой.
- Разбирайте и обслуживайте прибор только после его полного остывания (не менее 5 минут после отключения), иначе существует риск получения ожога горячей водой. Съемные приспособления должны быть сухими и охлажденными.
- Этот прибор разработан для использования водопроводной воды с низким уровнем жесткости.

Однако, если у Вас достаточно жесткая вода, то мы рекомендуем использовать смесь $\frac{1}{2}$ водопроводной и $\frac{1}{2}$ дистиллированной (деминерализованной) воды, либо использовать в приборе только водопроводную воду, отфильтрованную через фильтр с умягчающим картриджем.

Внимание!

- Не добавляйте в воду никаких других добавок (например крахмал, парфюмерные жидкости).
- Образование в отпаривателе избыточного количества неудалимой накипи или иных отложений не подпадает под действие гарантии производителя

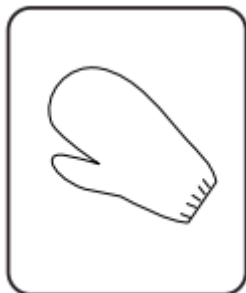
Сфера использования

- Прибор предназначен исключительно для бытового использования в соответствии с данным Руководством. Прибор не предназначен для промышленного использования.
- Производитель не несет ответственности за ущерб, возникший в результате неправильного или непредусмотренного настоящим руководством использования.
- Отпариватель можно использовать для любых типов тканей и для разглаживания складок на одежде. Если Вы сомневаетесь в использовании отпаривателя для определенного типа ткани

или одежды, руководствуйтесь данными ярлыка на изделии. Если подобная информация отсутствует, попробуйте отпарить ткань с изнаночной стороны.

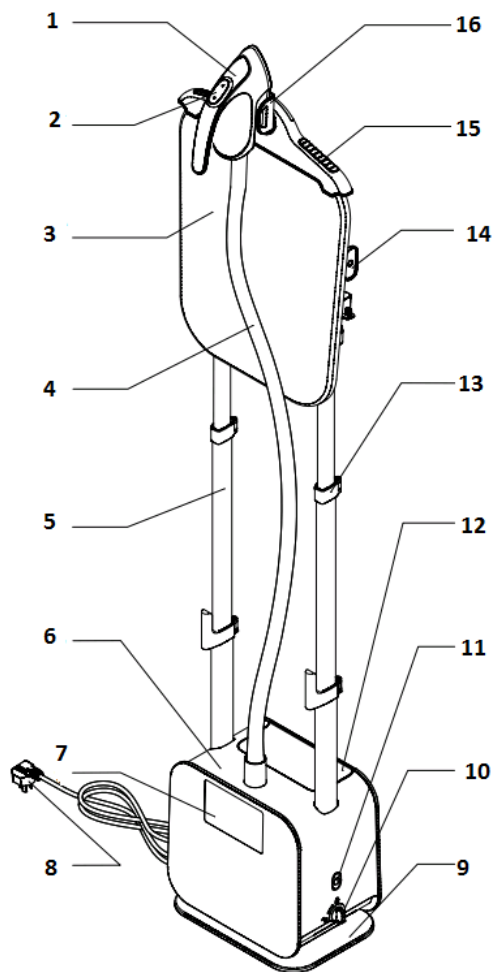
- Отпаривая такие ткани как шелк и вельвет, держите отпариватель на некотором расстоянии от изделия

Комплектация



1. Прибор	1 шт
2. Аксессуары:	
- перчатка	1 шт
- доска для воротников и манжетов	1 шт
3. Руководство по эксплуатации	1 шт
4. Гарантийный талон	1 шт

Описание прибора



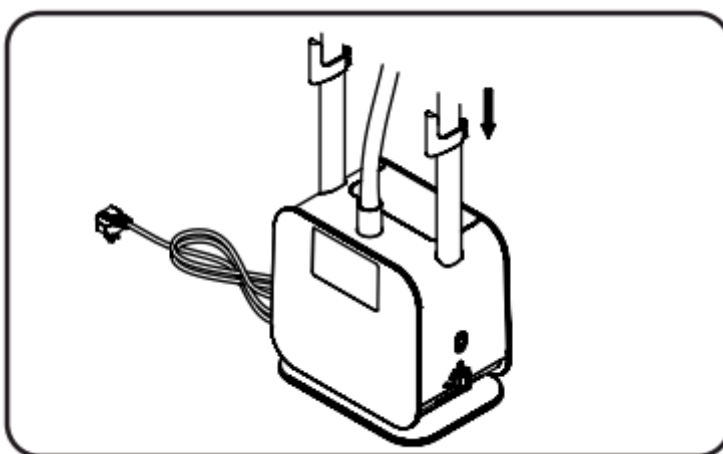
1. Распылитель
2. Панель управления распылителя
3. Гладильная доска
4. Паропровод
5. Телескопическая стойка
6. Корпус прибора
7. Панель управления корпуса
8. Вилка электросети
9. Подставка прибора
10. Пробка сливного отверстия
11. Кнопка блокировки телескопической стойки
12. Резервуар для воды
13. Фиксатор стойки
14. Ручка прибора
15. Вешалка для одежды
16. Держатель для распылителя

Подготовка к работе

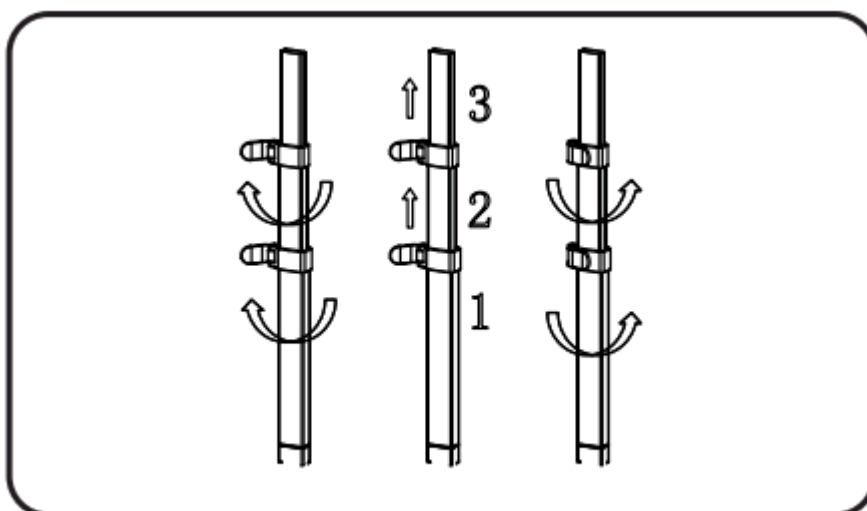
- Удалите весь упаковочный материал.
- Убедитесь, что напряжение, указанное на приборе, соответствует напряжению сети.
- Протрите корпус отпаривателя слегка влажной тканью, после чего вытрите насухо.
- Перед первым использованием прибора отпарьте сначала лоскут ненужной ткани, чтобы убедиться, что рабочая поверхность достаточно чистая.

Сборка вертикального отпаривателя

1. Установите телескопическую стойку в отверстие фиксатора до щелчка.

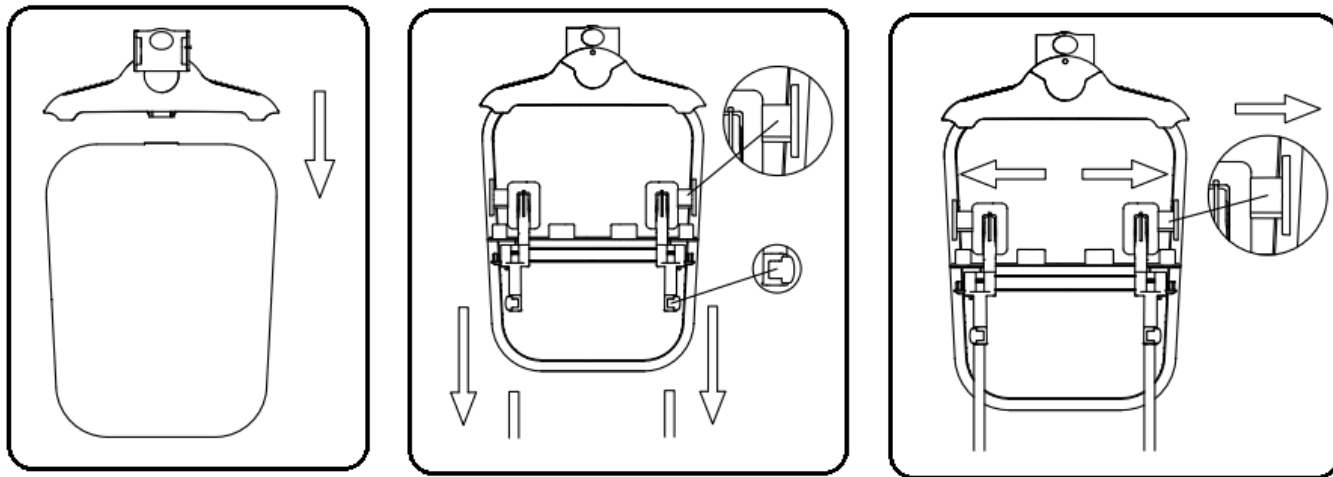


2. Ослабьте крепежные скобы стойки и установите их равномерно на необходимую Вам длину, зафиксировав каждый отсек.



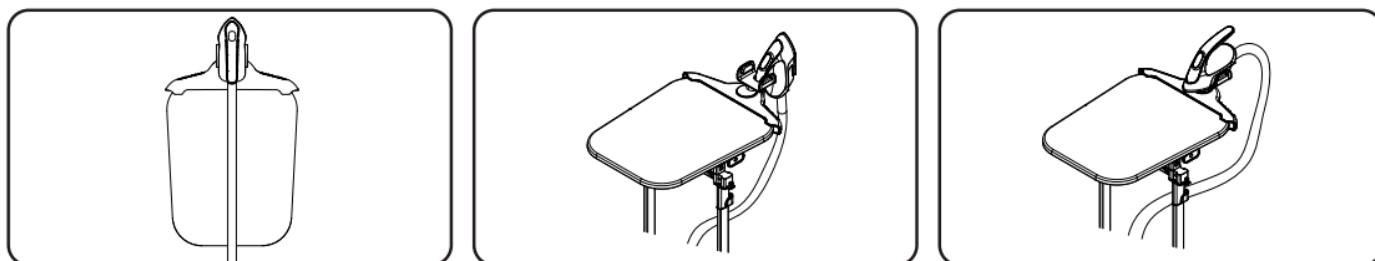
3. Установите вешалку и доску на телескопическую стойку:

- держатель сопла в середине вешалки должен быть в той же плоскости, что и гладильная доска (ткань лицевой стороной)
- как показано на рисунке, вставьте гладильную доску в вешалку до щелчка
- выровняйте две соединительные трубки в нижней части гладильной доски с верхним концом телескопической штанги, вставьте и нажмите вниз до самого низа, а затем зафиксируйте доску фиксатором сбоку



4. Установите на держателе насадку «утюг» в нужном Вам положении:

- гладильную доску можно использовать в горизонтальном, вертикальном и наклонном положении 30° или 60°.
- потяните две ручки по обе стороны от гладильной доски, раздвиньте их, поверните гладильную доску так, как Вам необходимо, затем отпустите ручки, которые зафиксируют гладильную доску и удержат ее на месте.



Примечание: не вешайте паропровод на держатель, чтобы предотвратить падение парового сопла и повреждение корпуса или сопла.

5. Наполнение резервуара водой:

- перед снятием резервуара для воды убедитесь, что устройство отключено от электросети.

Примечание: Не используйте горячую воду. Для продления срока службы отпаривателя можно использовать смесь ½ водопроводной и ½ дистиллированной (деминерализованной) воды, либо использовать в приборе только водопроводную воду, отфильтрованную через фильтр с смягчающим картриджем

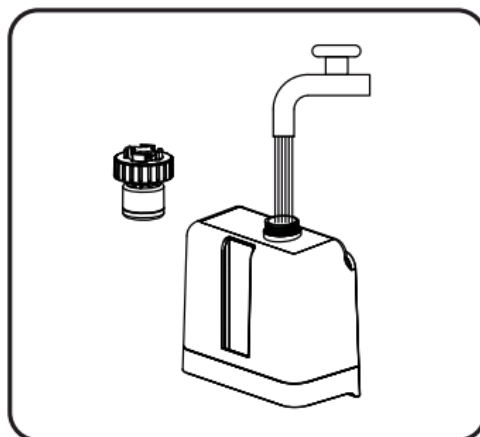
- для работы отпаривателя необходимо заполнить резервуар водой

Для извлечения резервуара для воды возьмите его за ручку и потяните вверх.

- переверните резервуар и открутите крышку

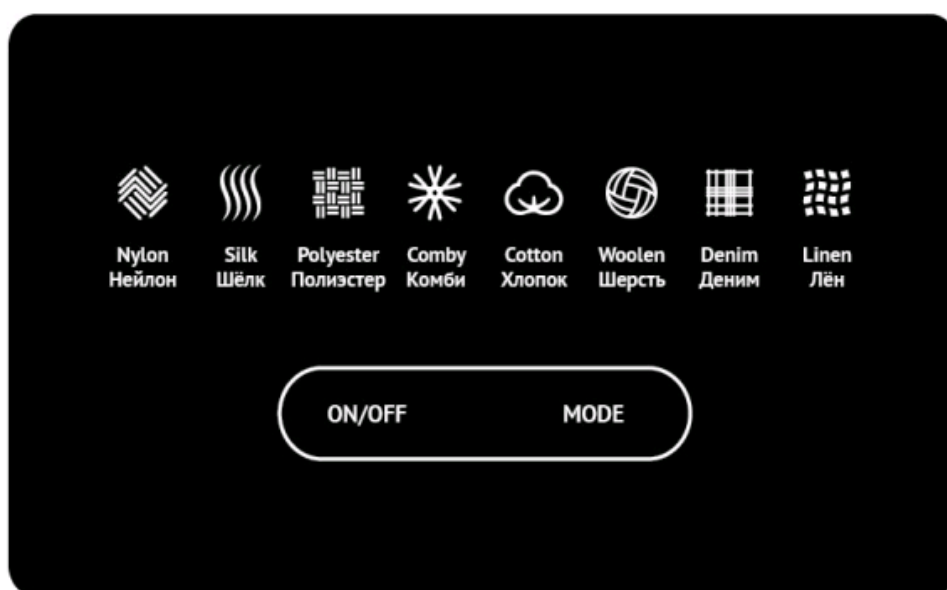
- налейте воду в резервуар для воды и закрутите плотно крышку.
- поместите резервуар на место.

Примечание: При наполнении резервуара не превышайте допустимый максимальный уровень воды.

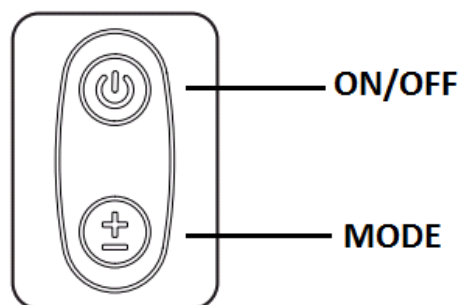


Эксплуатация прибора

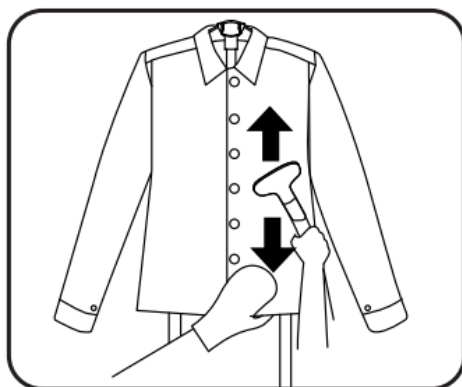
- При работе с устройством необходимо убрать с пола любые предметы, препятствующие установке на полу основы отпаривателя (отпариватель должен работать на ровной горизонтальной поверхности).
- В случае необходимости отрегулируйте желаемую высоту телескопической стойки с тем расчётом, чтобы паропровод при работе не перегибался петлями.
- Повесьте чистую одежду на плечики.
- Вставьте вилку питания в розетку – прозвучит звуковой сигнал.
- Нажмите кнопку включения "ON-OFF" на панели прибора – загорится индикатор "нейлон"
- Выберите кнопкой "MODE" соответствующий режим работы в зависимости от материала и толщины одежды.



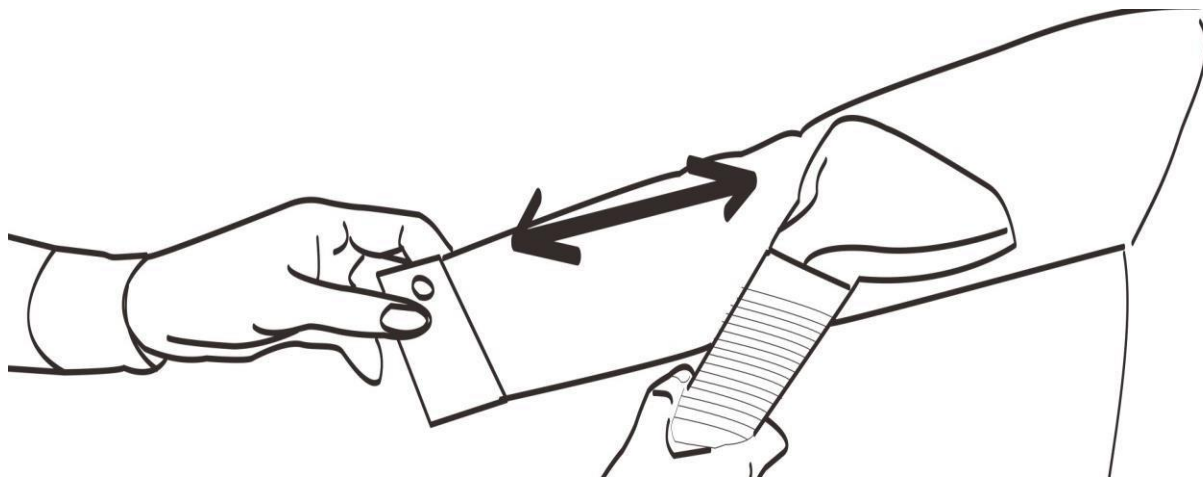
- Включение прибора и управление режимами можно осуществлять и дистанционно при помощи соответствующих кнопок управления на распылителе.



- Пар генерируется устройством за 30 секунд, если переключатель регулировки подачи пара стоит на максимальной отметке.
- Дождитесь интенсивного выхода пара из отверстий сопла.
- Возьмите сопло за ручку. Следите при этом, чтобы отверстия распределения пара были направлены в противоположную от Вас сторону.
- Начните отпаривание, аккуратно притрагиваясь к ткани соплом, выполняя вертикальные движения сверху-вниз / снизу-вверх. Пар будет проходить по внешней и внутренней поверхности ткани, разглаживая складки. Расправляйте ткань свободной рукой, предварительно надев перчатку.



- Всегда отпаривайте таким образом, чтобы паропровод находился в вертикальном положении.
- Не допускайте изгиба паропровода более чем на 45° для предотвращения блокирования выхода пара.



- В паропроводе во время работы может слышаться “бульканье”. Это звук является естественным результатом конденсации пара. Если Вы услышите бульканье в паропроводе, приподнимите его вертикально вверх так, чтобы высвободить пар.

Примечание: *Время непрерывной работы устройства составляет 30 минут. Чтобы долить воду в резервуар, выключите устройство, нажав кнопку **ON/OFF**, и отключите его от сети.*

Аксессуары

Доска для воротников и манжетов



Если на изделии есть сложные участки (воротник, карманы, манжеты, рюшки, ткань между пуговицами или декоративными камнями), то просто приложите к этому месту досочку с одной стороны и проведите утюжком по ткани с другой стороны. Так Вы добьётесь идеального результата.

Перчатка:



Надевайте перчатку на руку, которой держите предмет одежды. Перчатка защищает руку во время отпаривания.

Рекомендации после использования

- После окончания работы с отпаривателем, выключите его (положение «OFF») - при этом индикатор питания погаснет) и отключите его от сети электропитания.
- После окончания работы с устройством повесьте распылитель на держатель, зафиксировав тем самым паропровод в вертикальном положении.
- **Перед каждой уборкой отпаривателя на хранение, необходимо сливать воду из резервуара и бойлера через сливное отверстие.**
- Запрещено переносить отпариватель за ручку резервуара.

Применение пробки сливного отверстия

Перед сливом воды из корпуса прибора, снимите резервуар с оставшейся водой и вылейте её через заливную крышку резервуара. Затем поверните пробку в направлении против часовой стрелки и потяните на себя, Вы можете с легкостью слить всю оставшуюся в бойлере воду.

Как только вся лишняя вода слита, вставьте пробку в отверстие и поверните по часовой стрелке до упора, чтобы избежать слива воды во время последующего отпаривания.

Чистка и уход

- Перед разборкой и чисткой прибора обязательно выключите его, отключите от сети и дайте остыть в течение не менее 5 минут.
- Корпус устройства, паровой шланг и насадку следует протирать мягкой влажной тканью.
- Запрещается использовать для чистки органические растворители и абразивные материалы.
- Регулярно удаляйте накипь из устройства для поддержания его в наилучшей функциональной форме. Частота процедур по удалению накипи зависит от качества используемой воды и частоты использования устройства. Рекомендуем очищать устройство от накипи не менее одного раза в год или через каждые 50 часов эксплуатации.
- Регулярно удаляйте накипь из устройства для поддержания его в наилучшей функциональной форме. Частота процедур по удалению накипи зависит от качества используемой воды и частоты использования устройства. Рекомендуем очищать устройство от накипи не менее одного раза в год или через каждые 50 часов эксплуатации.

Для очищения устройства от накипи выполняйте следующие действия:

- Отключите отпариватель от сети электропитания и убедитесь, что устройство полностью остыло. Сложите телескопическую стойку.

- Снимите резервуар, налейте в него чистую воду и снова установите его на корпусе. Таким образом, бойлер, расположенный внутри корпуса, заполняется некоторым количеством воды.
- Снимите резервуар с корпуса и через сливное отверстие, расположенное в донной части прибора, слейте воду из бойлера в раковину. Таким образом, вымывается накипь.
- Многократно повторяйте действия 2 и 3 до тех пор, пока накипь не будет полностью удалена.

Примечание: Средства для удаления накипи для отпаривателей и утюгов, которые предлагаются в магазинах, позволят Вам выполнять более эффективное очищение от накипи через каждые 50 часов работы устройства.
Следуйте рекомендациям производителя средства.

Внимание: Не забывайте плотно закрывать клапан для слива воды после процедуры удаления накипи. Это поможет избежать протекания воды во время использования в следующий раз.

Хранение и транспортировка

- Перед каждой уборкой отпаривателя на хранение, необходимо сливать воду из резервуара для воды и бойлера через сливное отверстие.
- Храните отпариватель в вертикальном положении, с расправленным паропроводом, в сухом, прохладном помещении.
- Электроприборы хранятся в закрытом сухом и чистом помещении при температуре окружающего воздуха не ниже плюс 5°C выше плюс 40°C с относительной влажностью не выше 70% и отсутствии в окружающей среде пыли, кислотных и других паров, отрицательно влияющих на материалы электроприборов.

Транспортировка

Электроприборы транспортируют всеми видами транспорта в соответствии с правилами перевозки грузов, действующими на транспорте конкретного вида. При перевозке прибора используйте оригинальную заводскую упаковку

Транспортирование приборов должно исключать возможность непосредственного воздействия на них атмосферных осадков и агрессивных сред.



Во избежание риска пожара, поражения электрическим током или получения травмы при использовании вашего прибора, а также его поломки, строго соблюдайте основные меры предосторожности при работе с данным прибором, а также общие указания по безопасности при работе с электрической бытовой техникой.

ТРЕБОВАНИЯ ПО УТИЛИЗАЦИИ

Примечание: По окончании срока эксплуатации электроприбора не выбрасывайте его вместе с обычными бытовыми отходами, а передайте в официальный пункт сбора на утилизацию. Таким образом, Вы сможете сохранить окружающую среду.

Отходы, образующиеся при утилизации изделий, подлежат обязательному сбору с последующей утилизацией в установленном порядке и в соответствии с действующими требованиями и нормами отраслевой нормативной документации, в том числе в соответствии с СанПиНом 2.1.7.1322-03 «Гигиенические требования к размещению и обезвреживанию отходов производства и потребления.»

Если у Вас возникла проблема

Если возникает какая-либо небольшая проблема, она обычно может быть легко решена, когда найдена причина ее возникновения

ПРОБЛЕМА	ВОЗМОЖНАЯ ПРИЧИНА	ВОЗМОЖНОЕ РЕШЕНИЕ
Отсутствует пар	<ul style="list-style-type: none">• Устройство не включено• Резервуар для воды пуст	<ul style="list-style-type: none">• Убедитесь, что устройство правильно подключено к сети электропитания. Переключите переключатель подачи пара в одно из 8 положений. При этом должен загореться индикатор питания.• Убедитесь, что паропровод не согнут и не заломлен.• Отключите устройство, дайте ему остыть не менее 5 минут, затем залейте воду в резервуар.
Слабая подача пара	<ul style="list-style-type: none">• Из-за отсутствия периодической чистки в устройстве образовалась накипь• Резервуар для воды пуст	<ul style="list-style-type: none">• Очищайте отпариватель от накипи не менее одного раза в год или через каждые 50 часов эксплуатации. Если Вы используете жёсткую воду, необходимо чаще очищать устройство от накипи.• Отключите устройство, дайте ему остыть не менее 5 минут, и залейте воду в резервуар.
Через отверстие сопла вытекает вода	В паропроводе скопился конденсат	<ul style="list-style-type: none">• При использовании данного отпаривателя старайтесь держать насадку преимущественно вертикально• Удерживайте паропровод вертикально в натянутом положении до тех пор, пока вода не стечет обратно в отпариватель.

Отпариватель медленно нагревается	Из-за отсутствия периодической чистки в устройстве образовалась накипь	<ul style="list-style-type: none"> • Очищайте отпариватель от накипи не менее одного раза в год или через каждые 50 часов эксплуатации. • Если вода, которую Вы используете, содержит примесями извести, необходимо чаще очищать устройство от накипи.
-----------------------------------	------------------------------------------------------------------------	--------------------------------------------------------------------------------------------------------------------------------------------------------------------------------------------------------------------------------------------------------------------------------



Во избежание риска пожара, поражения электрическим током или получения травмы при использовании вашего прибора, а также его поломки, строго соблюдайте основные меры предосторожности при работе с данным прибором, а также общие указания по безопасности при работе с электрической бытовой техникой.

Внимание! Если с помощью описанных выше шагов Вы не можете устранить проблему своими силами, обратитесь, пожалуйста, в Авторизованный сервисный центр POLARIS.

Технические характеристики

PGS 2020VA – Вертикальный отпариватель электрический бытовой торговой марки POLARIS

Напряжение: 220 – 240В

Частота: ~50 Гц

Мощность: 2000 Вт

Ёмкость резервуара – 1600 мл.

Класс защиты – I.

Примечание: Вследствие постоянного процесса внесения изменений и улучшений, между руководством и изделием могут наблюдаться некоторые различия. Производитель надеется, что пользователь обратит на это внимание.

Информация о сертификации

Продукция прошла процедуру подтверждения соответствия требованиям ТР ТС 004/2011 «О безопасности низковольтного оборудования», ТР ТС 020/2011 «Электромагнитная совместимость технических средств», ТР ЕАЭС 037/2016 «Об ограничении применения опасных веществ в изделиях электротехники и радиоэлектроники» и маркируется единым знаком обращения продукции на рынке государств-членов Таможенного Союза.

Информацию о номере сертификата/декларации соответствия и сроке его действия Вы можете получить в месте приобретения изделия POLARIS или у Уполномоченного представителя изготовителя.



Срок службы изделия: 3 года

Срок гарантии на изделие: 1 год

Дата изготовления указана на паспортной идентификационной табличке, находящейся на задней стенке изделия

Правила реализации не установлены.

Изготовитель:

POLARIS CORPORATION LIMITED

Unit 1801, 18/F, Jubilee Centre, 46 Gloucester Road, Wanchai, Hong Kong

Поларис Корпорейшн Лимитед

Блок 1801, 18/F, Джубили Сентр, 46 Глостер Роуд, Ванчай, Гонконг

Произведено в Китае.**Импортер:** ООО "Континент", Россия, 115419, г.Москва, улица Орджоникидзе, д. 11, строение 3, этаж 4 помещение I комната 13.**Уполномоченный представитель изготовителя в РФ и государствах-членах Таможенного Союза:**

ООО «Поларис Инт», 105005, Россия, г.Москва, 2-ая Бауманская ул., д.7, стр.5, ком.26

Телефон единой справочной службы 8-800-700-11-78

Гарантийные обязательстваИзделие: **Вертикальный отпариватель для одежды**Модель: **PGS 2020VA**

Настоящая гарантия действует в течение 12 месяцев с подтвержденной даты приобретения изделия и подразумевает гарантийное обслуживание изделия в соответствии с Законами Государств – членов Таможенного Союза «О защите прав потребителей».

1. Гарантийные обязательства изготовителя распространяются на все модели, выпускаемые под торговой маркой «POLARIS» и приобретенные у уполномоченных изготовителем продавцов, в странах, где предоставляется гарантийное обслуживание (независимо от места покупки).
2. Изделие должно использоваться в строгом соответствии с руководством по эксплуатации и соблюдением правил и требований по безопасности.
3. Настоящая гарантия не распространяется на недостатки, возникшие после передачи товара потребителю вследствие:
 - Химического, механического или иного воздействия, попадания посторонних предметов, жидкостей, насекомых и продуктов их жизнедеятельности внутрь изделия;
 - Неправильной эксплуатации, заключающейся в использовании изделия не по его прямому назначению, а также установки и эксплуатации изделия с нарушением требований Руководства по эксплуатации и правил техники безопасности;
 - Отложения известкового осадка, водного камня и накипи из-за использования воды с высоким содержанием минеральных веществ.
 - Использования изделия в целях, для которых оно не предназначено;
 - Нормальной эксплуатации, а также естественного износа, не влияющие на функциональные свойства: механические повреждения внешней или внутренней поверхности (вмятины, царапины, потертости), естественные изменения цвета металла, в т.ч. появление радужных и темных пятен, а также - коррозии на металле в местах повреждения покрытия и непокрытых участках металла;
 - Износа деталей отделки, ламп, батарей, защитных экранов, накопителей мусора, ремней, щеток и иных деталей с ограниченным сроком использования;
 - Ремонта изделия, произведенного лицами или организациями, не являющимися Авторизованными сервисными центрами*;

- Повреждений изделия при транспортировке, некорректного его использования, а также в связи с непредусмотренными конструкцией изделия модификациями или самостоятельным ремонтом.
4. Изготовитель не несет гарантийные обязательства, если на изделии отсутствует паспортная идентификационная табличка, либо данные в ней стертые или исправлены.
 5. Настоящая гарантия действительна только для изделий, используемых для личных бытовых нужд, и не распространяется на изделия, которые используются для коммерческих, промышленных или профессиональных целей.

Внимание!! Изготовитель не несет ответственности за возможный вред, прямо или косвенно причиненный изделием POLARIS людям, домашним животным, окружающей среде, или ущерб имуществу в случае, если это произошло в результате несоблюдения правил или условий эксплуатации и установки изделия, умышленных или неосторожных действий потребителя или третьих лиц.

По всем вопросам, связанным с техническим обслуживанием, проверкой качества, гарантийным и постгарантийным ремонтом изделий POLARIS обращайтесь в ближайший Авторизованный сервисный центр POLARIS или к продавцу – уполномоченному дилеру POLARIS

Гарантийный ремонт изделий POLARIS осуществляют только Авторизованные сервисные центры POLARIS.

*Адреса Авторизованных сервисных центров на сайте Компании: www.polar.ru

Для подтверждения даты приобретения изделия при гарантийном ремонте или предъявления иных предусмотренных законом требований просим Вас сохранять документы о покупке.

Таковыми документами могут являться заполненный гарантийный талон POLARIS, , кассовый чек или квитанция Продавца, иные документы, подтверждающие дату и место покупки.

При не предоставлении документа, подтверждающего дату приобретения изделия, срок гарантии исчисляется с даты изготовления изделия.

Дата изготовления указана на паспортной идентификационной табличке, находящейся на задней стенке изделия

Вертикальний відпарювач POLARIS

Модель PGS 2020VA

Інструкція з експлуатації

Дякуємо Вам за вибір продукції, що випускається під торговельною маркою POLARIS. Наші виробни розроблено відповідно до високих вимог якості, функціональності та дизайну. Ми впевнені, що, придбавши новий виріб нашої фірми, Ви будете задоволені.

Перед початком експлуатації приладу уважно прочитайте цю інструкцію, в якій міститься важлива інформація, що стосується Вашої безпеки, а також рекомендації з правильного використання приладу й догляду за ним.

Зберігайте інструкцію разом із гарантійним талоном, касовим чеком, а також, якщо це можливо, з картонною коробкою і пакувальним матеріалом.

Зміст

Загальна інформація	19
Загальні вказівки щодо безпеки	19
Спеціальні вказівки щодо безпеки приладу	20
Сфера використання	21
Комплектація	21
Опис приладу	22
Підготовка до роботи	23
Експлуатація приладу	25
Чищення та догляд	28
Зберігання і транспортування	28
Якщо у Вас виникла проблема	29
Технічні характеристики	30
Інформація про сертифікацію	30
Гарантійні зобов'язання	31

Загальна інформація

Ця інструкція з експлуатації призначена для ознайомлення з технічними даними, будовою, правилами експлуатації та зберігання вертикального пристрою для відпарювання POLARIS, модель PGS 2230VA (далі за текстом – прилад, відпарювач).

Загальні вказівки щодо безпеки

- Експлуатація приладу повинна здійснюватися відповідно до «Правил технічної експлуатації електроустановок споживачів».
- Прилад призначений лише для використання у побуті.
- Перед початком використання уважно прочитайте інструкцію з експлуатації.
- Щоразу перед увімкненням приладу оглядайте його. За наявності пошкоджень приладу або мережевого кабелю в жодному разі не вмикайте прилад у розетку.
- Прилад та мережевий кабель повинні зберігатися так, щоб вони не попадали під вплив тепла, прямих сонячних променів та вологи.
- Не залишайте без нагляду прилад, коли він працює! Якщо Ви більше не користуєтеся приладом, завжди вимикайте його.
- Цей прилад не призначений для використання людьми (у тому числі дітьми) із фізичними, нервовими або психічними відхиленнями або яким бракує досвіду або знань, за винятком випадків, коли за такими людьми здійснюється нагляд або відповідальна за їх безпеку особа проводить їм інструктаж щодо користування цим приладом. Необхідно здійснювати нагляд за дітьми з метою недопущення їхніх ігор з приладом.
- **Увага! Не використовуйте прилад поблизу ванн, раковин та інших посудин, заповнених водою.**
- У жодному разі не занурюйте прилад у воду або інші рідини. Не торкайтеся приладу вологими руками. У разі намокання приладу негайно від'єднайте його від мережі.
- У випадку падіння приладу у воду негайно відключіть його від мережі. При цьому в жодному разі не опускайте руки у воду. Перед повторним використанням прилад має бути перевірений кваліфікованим спеціалістом.
- Вмикайте прилад лише у джерело змінного струму (~). Перед увімкненням переконайтеся, що прилад розрахований на напругу, що використовується у мережі.
- Прилад може бути увімкнений лише у мережу із заземленням. Задля Вашої безпеки заземлення має відповідати встановленим електротехнічним нормам. Не користуйтеся нестандартними джерелами живлення або пристроями підключення.
- Якщо використовуєте подовжувач, переконайтеся, що він заземлений.
- **Будь-яке помилкове увімкнення позбавляє Вас права на гарантійне обслуговування.**
- Не використовуйте прилад поза приміщеннями. Бережіть прилад від ударів об гострі кути. Після закінчення експлуатації, під час чищення або у випадку поломки приладу завжди від'єднайте його від мережі.
- Не можна переносити прилад, тримаючи його за мережевий кабель. Також забороняється відключати прилад від мережі, тримаючи його за мережевий кабель. При відключенні приладу від мережі тримайтеся за штепсельну вилку.
- Використання додаткових аксесуарів, що не входять у комплектацію, позбавляє Вас права на гарантійне обслуговування.
- Після використання ніколи не обмотуйте кабель живлення навколо приладу, так як з часом це може призвести до перелому кабелю. Завжди розпрямляйте кабель на час зберігання.
- Заміну мережевого кабелю можуть здійснювати лише кваліфіковані спеціалісти – працівники сервісного центру. Некваліфікований ремонт становить пряму небезпеку для користувача.

- Не здійснюйте ремонт приладу самостійно. Ремонт має здійснюватися лише кваліфікованими спеціалістами сервісного центру.
- Для ремонту приладу можуть використовуватися лише оригінальні запасні частини.
- Не слід користуватися приладом після падіння, якщо є видимі ознаки пошкодження. Перед використанням прилад має оглянути кваліфікований спеціаліст.



Увага! Після завершення терміну експлуатації електроприладу не викидайте його разом зі звичайними побутовими відходами, а передайте в спеціалізований пункт для подальшої утилізації. Таким чином Ви допоможете зберегти довкілля.



Увага!

При виникненні неполадок будь-якого характеру звертайтеся в Авторизований сервісний центр POLARIS.

Спеціальні вказівки щодо безпеки приладу

- Забороняється підключати відпарювач через трійник разом з іншим електроприладами.
- Перед використанням приладу уважно огляньте мережевий кабель та паропровід та переконайтеся у тому, що вони не пошкоджені. Не користуйтеся приладом, якщо мережевий кабель або паропровід пошкоджені.
- Завжди відключайте відпарювач від мережі перед чищенням або перед тим, як налити чи вилити воду з резервуару, а також тоді, коли не користуєтеся приладом.
- Не залишайте увімкнений у мережу відпарювач без нагляду. Відключайте відпарювач від мережі, коли виходите з приміщення, де відпарюєте, навіть якщо Ви покидаєте приміщення на дуже короткий час.
- Не рухайте та не нахиляйте прилад під час роботи. Встановлюйте прилад лише на підлогу, не використовуйте для цього стільці або столи.
- Телескопічна стійка має бути повністю витягнутою під час використання, щоб таким чином уникнути перегинань трубопроводу, а також для забезпечення вільного виходу пари.
- Не висмикуйте паропровід із силою, щоб уникнути пошкоджень приладу та втрати пари. Не використовуйте шланг для переміщення приладу.
- Якщо під час роботи спостерігається вихід пари з корпусу пристрою, переконайтеся, що паровий шланг не затиснутий, а отвори для розпилювання не заблоковані.
- Щоб уникнути контакту з гарячою водою, яка витікає з отворів для випускання пари, щоразу оглядайте пристрій перед використанням і під час увімкнення тримайте його на відстані від себе.
- Завжди тримайте відпарювач так, щоб паропровід знаходився у вертикальному положенні. Щоб уникнути розбризкування гарячої води, ніколи не відпарюйте у горизонтальному положенні і не відхиляйте відпарювач назад.
- Щоб уникнути опіків, тримайте відпарювач у руці за призначену для цього ручку, оскільки верхня частина відпарювача сильно нагрівається під час роботи. З цієї ж причини не направляйте струмінь пари на відкриті ділянки тіла та не наближайте менше, ніж на 20 см до отворів для випускання пари.
- Не закривайте отвори для виходу пари та не вставляйте у них сторонні предмети.
- Ніколи не відпарюйте одяг безпосередньо на людині.
- Не допускайте торкання мережевого кабелю та паропроводу з гарячими та гострими поверхнями. Не допускайте також пошкодження ізоляції мережевого кабелю і паропроводу.
- Встановлюйте прилад вертикально на рівній, стійкій до вологи поверхні, не кладіть його горизонтально та не перевертайте.
- Використовуйте лише ті насадки, які входять до комплекту.

- Використання аксесуарів, які не входять до комплекту, позбавляє вас права на гарантійне обслуговування.
- Наповнюючи резервуар, не перевищуйте допустимий максимальний рівень води.
- Не вмикайте прилад без води. Вимикайте прилад, щойно у резервуарі закінчилася вода.
- Не направляйте струмінь пари на людей, тварин, рослини, а також на меблі, електроприлади, книги та будь-які інші предмети, які можна пошкодити гарячою парою або вологою.
- Розбирайте та обслуговуйте прилад лише після його повного охолодження (не менше 5 хвилин після вимкнення), інакше є ризик отримання опіків гарячою водою. Знімні пристрої мають бути сухими та охолодженими.
- Цей відпарювач розроблен для використання водопровідної води с низьким рівнем жорсткості.

Якщо у Вашому регіоні водопровідна вода має досить низьку жорсткість, її можна заливати у відпарювач після попередньої механічної фільтрації та відстоювання.

Однак, якщо у Вас досить жорстка вода, то ми рекомендуємо використовувати суміш ½ водопровідної і ½ дистильованою (демінералізованою) води, або використовувати у відпарювачі тільки водопровідну воду, відфільтровану через фільтр з зм'якшуючим картриджем.

Увага!

- Не додавайте в воду ніяких інших добавок (наприклад крохмаль, парфумерні рідини).
- Виявлення у відпарювачі надмірної кількості накипу, що не видаляється чи інших відкладень не підпадає під дію гарантії виробника

Сфера використання

- Прилад призначений лише для побутового використання відповідно до цієї Інструкції. Прилад не призначений для промислового використання.
- Виробник не несе відповідальності за збитки, які виникли у результаті неправильного або не передбаченого цією Інструкцією використання.
- Відпарювач можна використовувати для будь-яких типів тканин та для розгладжування складок на одязі. Якщо ви сумніваєтеся у використанні відпарювача для певного типу тканини або одягу, керуйтеся інформацією на етикетці виробу. Якщо такі дані відсутні, спробуйте відпарити тканину на виворітному боці.
- Відпарюючи такі тканини, як шовк та вельвет, тримайте відпарювач на певній відстані виробу.

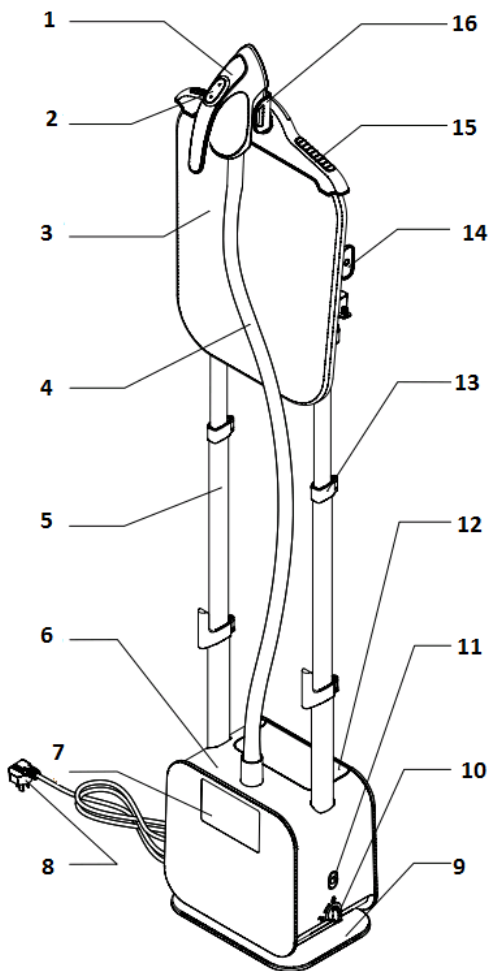
Комплектація



1. Прилад 1 шт.
2. Аксесуари:

- рукавичка 1 шт.
- дошка для комірців та манжетів 1 шт.
- 3. Інструкція з експлуатації 1 шт.
- 4. Гарантійний талон 1 шт.

Опис приладу



1. Розпилювач
2. Панель керування розпилювача
3. Гладильна дошка
4. Паропровід
5. Телескопічна стійка
6. Корпус приладу
7. Панель керування корпусу
8. Вилка електромережі
9. Підставка приладу
10. Пробка отвору для зливання
11. Кнопка блокування телескопічної стійки

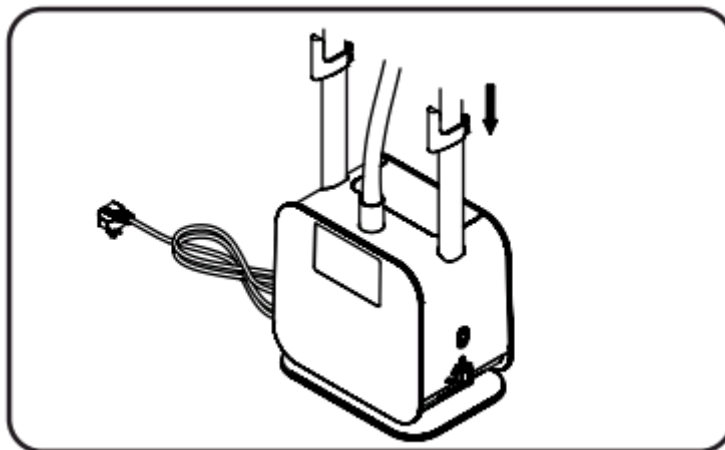
12. Резервуар для води
13. Фіксатор стійки
14. Ручка приладу
15. Вішалка для одягу
16. Тримач для розпилювача

Підготовка до роботи

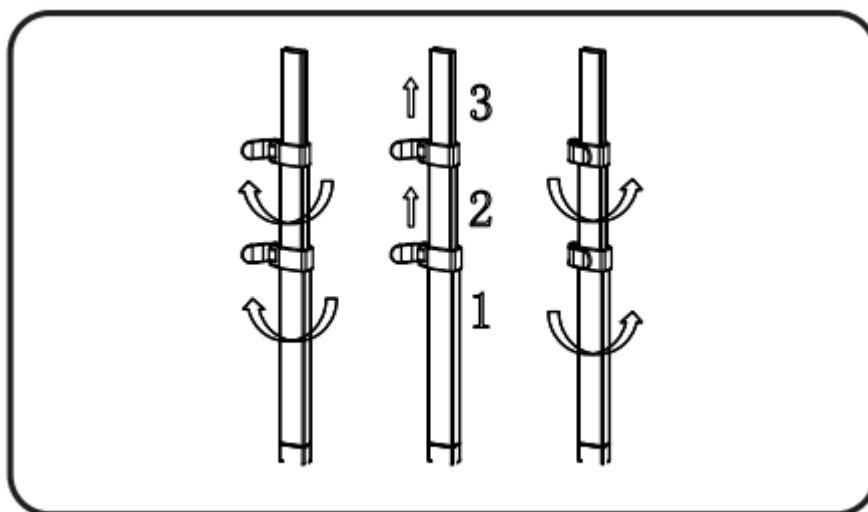
- Видаліть весь пакувальний матеріал
- Переконайтеся, що напруга, вказана на приладі, відповідає напрузі мережі.
- Протріть корпус відпарювача зволоженою тканиною, потім витріть насухо.
- Перед першим використанням приладу відпарте спочатку клаптик непотрібної тканини, щоб переконатися, що робоча поверхня достатньо чиста.

Складання вертикального відпарювача

1. Встановіть телескопічну стійку в отвір фіксатора, щоб пролунав звук клацання.

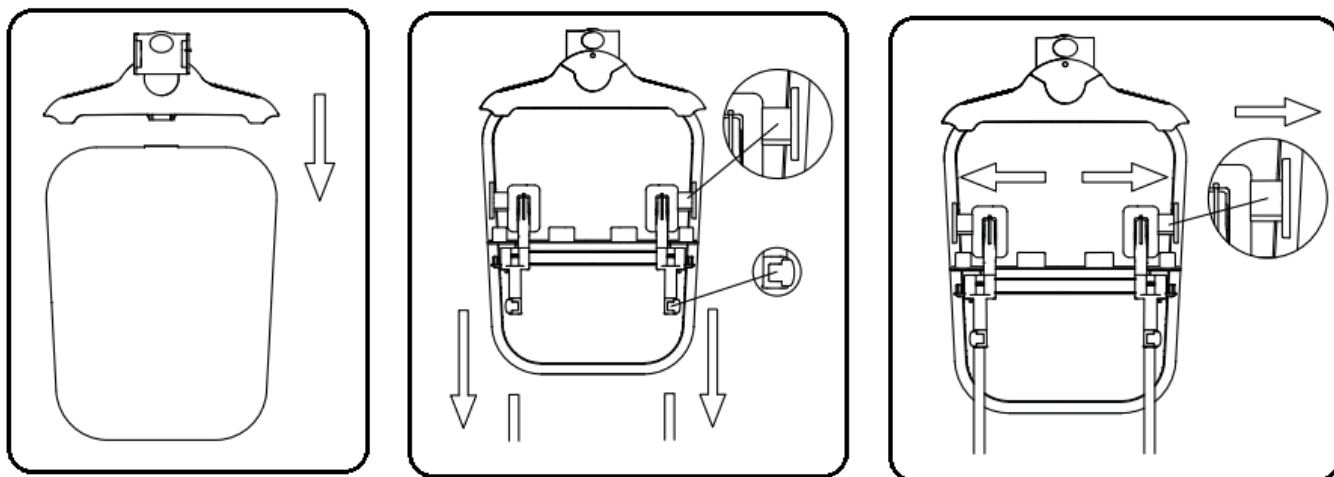


2. Послабте кріпильні скоби стійки та встановіть їх рівномірно на необхідну Вам довжину, зафіксувавши кожний відсік.



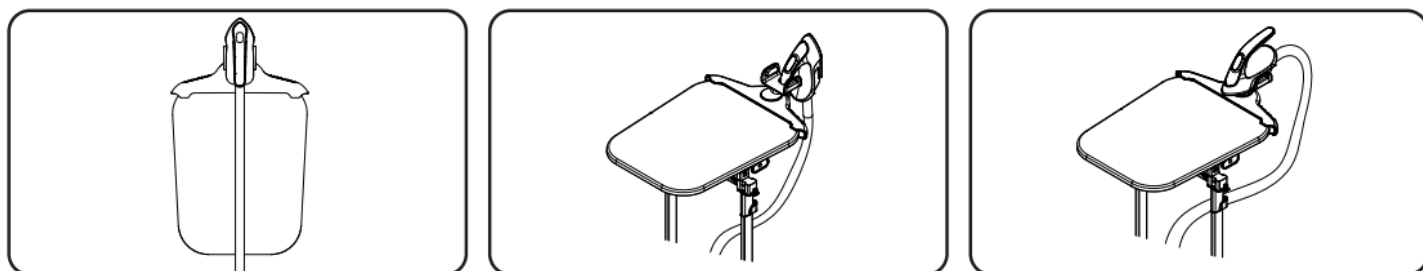
3. Встановіть вішалку та дошку на телескопічну стійку:

- тримач сопла в середині вішалки має бути у тій же площині, що і гладильна дошка (тканина лицьовим боком)
- як показано на малюнку, вставте гладильну дошку у вішалку, щоб пролунав звук клацання
- вирівняйте дві з'єднувальні трубки у нижній частині гладильної дошки з верхнім кінцем телескопічної штанги, вставте та натисніть до самого низу, а потім зафіксуйте дошку фіксатором збоку



4. Встановіть на тримачі насадку «праска» у потрібному Вам положенні:

- гладильну дошку можна використовувати у горизонтальному, вертикальному та нахиленому положенні 30° або 60°.
- потягніть дві ручки по обидва боки від гладильної дошки, розсуньте їх, поверніть гладильну дошку так, як Вам необхідно, потім опустіть ручки, котрі зафіксують гладильну дошку та утримають її на місці.



Примітка: не вішайте паропровід на тримач, щоб уникнути падіння парового сопла та пошкодження корпусу або сопла.

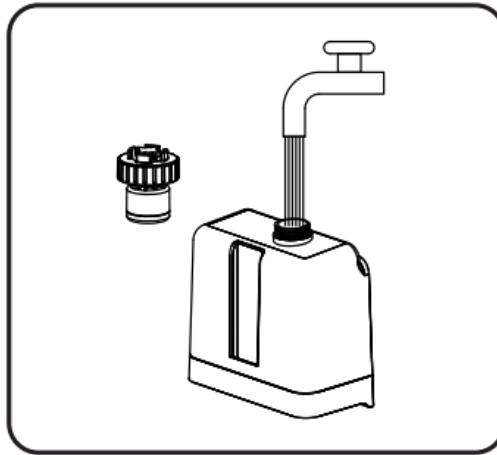
5. Наповнення резервуара водою:

- перед зняттям резервуару для води переконайтеся, що пристрій відключений від електромережі.

Примітка: Не використовуйте гарячу воду. Для продовження строку служби відпарювача можна використовувати суміш 1/2 водопровідної і 1/2 дистильованою (демінералізованою) води, або використовувати у відпарювачі тільки водопровідну воду, відфільтровану через фільтр з зм'якшуючим картриджем.

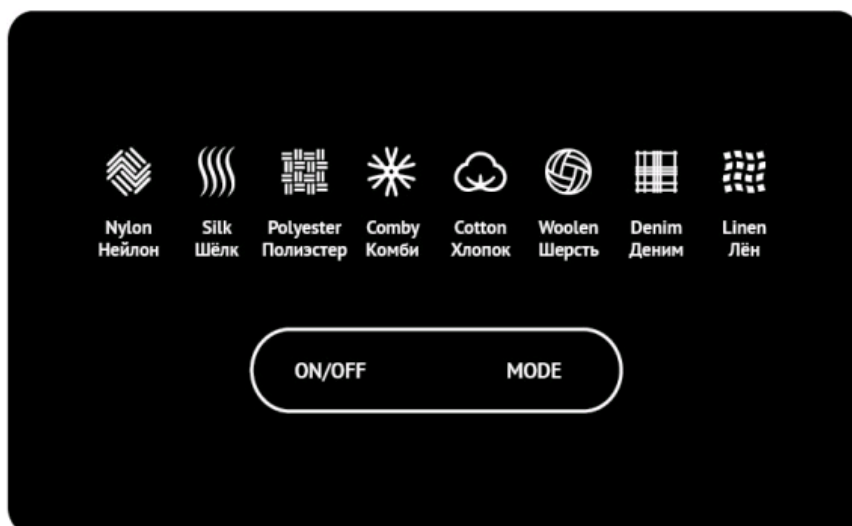
- для роботи відпарювача необхідно заповнити резервуар водою
Для того, щоб вийняти резервуар для води, візьміть його за ручку та потягніть догори.
- переверніть резервуар та відкрутіть кришку
- налейте воду в резервуар та щільно закрутіть кришку.
- поставте резервуар на місце.

Примітка: При наповненні резервуару не перевищуйте допустимий максимальний рівень води.

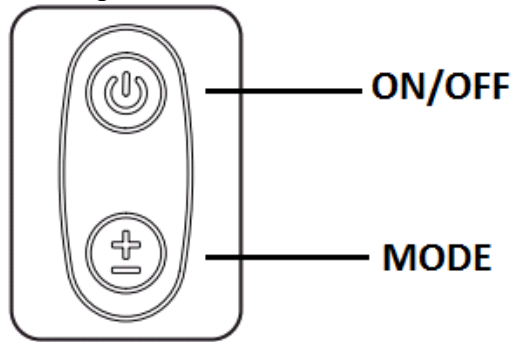


Експлуатація приладу

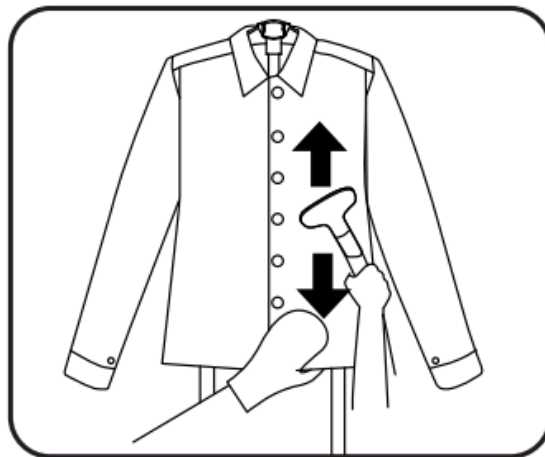
- Під час роботи з приладом необхідно прибрати з підлоги усі предмети, які перешкоджають встановити на підлозі основу відпарювача (відпарювач має працювати на рівній горизонтальній поверхні).
- Якщо необхідно, відрегулюйте бажану висоту телескопічної стійки з таким розрахунком, щоб паропровід під час роботи не перегинався і не утворював петлі.
- Повісьте чистий одяг на вішалку.
- Вставте вилку живлення у розетку – пролунає звуковий сигнал.
- Натисніть кнопку увімкнення "ON-OFF" на панелі приладу – спалахне індикатор "нейлон"
- Оберіть кнопкою "MODE" відповідний режим роботи залежно від матеріалу та товщини одягу.



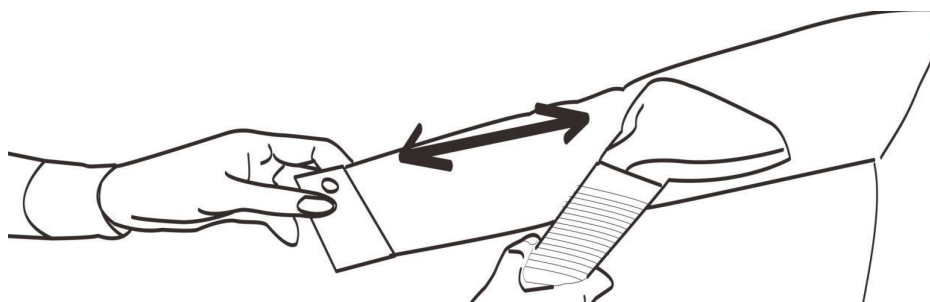
- Увімкнення приладу та керування режимами можна здійснювати і дистанційно з допомогою відповідних кнопок керування на розпилювачі.



- Пара генерується пристроєм за 30 секунд, якщо перемикач регулювання подачі пари стоїть на максимальній відмітці.
- Дочекайтеся інтенсивного виходу пари з отворів сопла.
- Візьміть сопло за ручку. Стежте, щоб отвори розподілу пари були направлені у протилежний від Вас бік.
- Розпочніть відпарювання, акуратно торкаючись тканини соплом, виконуючи вертикальні рухи згори-донизу / знизу-догори. Пара буде проходити по зовнішній та внутрішній поверхні тканини, розгладжуючи складки. Розпрямляйте тканину вільною рукою, попередньо одягнувши рукавичку.



- Завжди відпарюйте таким чином, щоб паропровід знаходився у вертикальному положенні.
- Не допускайте, щоб паропровід загинався більш ніж на 45°, для запобігання блокуванню виходу пари.



- У паропроводі під час роботи може чути «булькання». Цей звук є природним результатом конденсації пари. Якщо Ви почуєте «булькання» в паропроводі, підніміть його вертикально догори так, щоб вивільнити пару.

Примітка: Час безперервної роботи приладу складає 30 хвилин. Щоб долити воду у резервуар, вимкніть прилад, натиснувши кнопку **ON/OFF**, та відключіть його від мережі.

Акcesуари

Дошка для коміців та манжетів



Якщо на виробі є складні ділянки (комір, кишені, манжети, рюші, тканина між гудзиками або декоративними каменями), просто прикладіть до цього місця дошку з одного боку та проведіть праскою по тканині з іншого боку. Так ви досягнете ідеального результату.

Перчатка:



Одягайте рукавичку на руку, якою тримаєте одяг. Рукавичка захищає руку під час відпарювання.

Рекомендації після використання

- Після закінчення роботи відпарювача вимкніть його (положення 0 – при цьому індикатор живлення згасне) і відключіть його від мережі електроживлення.
- Після закінчення роботи з приладом повісьте парову ручку на тримач, зафіксувавши цим паропровід у вертикальному положенні.
- Щоразу перед тим, як покласти відпарювач на зберігання, потрібно вилити воду з резервуара та бойлера через отвір для зливання.
- Забороняється переносити відпарювач за ручку резервуара.

Застосування пробки отвору для зливання

Перед зливанням води з корпусу приладу зніміть резервуар з рештками води та вилийте її через кришку резервуара для заливання. Потім поверніть пробку проти годинникової стрілки та потягніть на себе. Ви зможете легко злити усю воду, що залишилась у бойлері.

Як тільки всю зайву воду буде злито, вставте пробку у отвір та поверніть за годинниковою стрілкою до упору, щоб запобігти зливанню води під час наступного відпарювання.

Чищення та догляд

- Перед тим, як розібрати та очистити прилад, обов'язково вимкніть його, відключіть від мережі та залиште охолоджуватися щонайменше 5 хвилин.
- Корпус пристрою, паровий шланг та насадку слід протирати м'якою вологою тканиною.
- Забороняється використовувати для чищення органічні розчинники та абразивні матеріали.
- Регулярно видаляйте накип з пристрою, щоб підтримувати його у найкращій функціональній формі. Частота процедур з видалення накипу залежить від якості води, що використовується, та частоти використання пристрою. Рекомендуємо чистити пристрій від накипу щонайменше раз на рік або через кожних 50 годин експлуатації.

Для очищення приладу від накипу виконуйте такі дії:

- Відключіть відпарювач від мережі електроживлення та переконайтеся, що прилад повністю охолов. Складіть телескопічну стійку.
- Зніміть резервуар, налейте в нього чисту воду і знову встановіть його на корпусі. Таким чином, бойлер, розміщений всередині корпусу, заповнюється певною кількістю води.
- Зніміть резервуар з корпусу і через отвір для зливання злийте воду з бойлера у раковину. Таким чином вимивається накип.
- Дії 2 та 3 повторюйте багаторазово до тих пір, поки накип не буде повністю видалено.

Примітка: Засоби для видалення накипу для відпарювачів та електричних чайників, котрі продаються у магазинах, допоможуть ефективніше виконати чищення через кожних 50 годин роботи приладу. Слідкуйте рекомендація виробника кошти.

Увага: Не забувайте щільно закривати клапан для зливання води після процедури видалення накипу. Це допоможе уникнути протікання води під час використання наступного разу.

Зберігання і транспортування

- Щоразу перед тим, як прибрати відпарювач на зберігання, необхідно зливати воду з резервуара для води та бойлера через отвір для зливання.
- Зберігайте відпарювач у вертикальному положенні, з розпрямленим паропроводом, у сухому прохолодному приміщенні.
- Електроприлади зберігаються у закритому сухому та чистому приміщенні за температури навколишнього повітря не вище плюс 40°C з відносною вологістю не вище 70% і за відсутності в навколишньому середовищі пилу, кислотних та інших парів, що негативно впливають на матеріали електроприладів.

Транспортування

Електроприлади транспортують усіма видами транспорту у відповідності з правилами перевезення вантажів, що діють на транспорті конкретного виду. Для перевезення приладу використовуйте оригінальну заводську упаковку.

Транспортування приладів повинно виключати можливість безпосереднього впливу на них атмосферних опадів та агресивних середовищ.

ВИМОГИ ЩОДО УТИЛІЗАЦІЇ

Примітка: Після завершення терміну експлуатації приладу не викидайте його разом зі звичайними побутовими відходами, а передайте у спеціалізований пункт для подальшої утилізації. Таким чином Ви допоможете зберегти довкілля.

Відходи, що утворюються під час утилізації виробів, підлягають обов'язковому збору для подальшої утилізації в установленому порядку та відповідно до чинних вимог і норм галузевої нормативної документації, в тому числі відповідно до ДСанПіН 2.2.7.029-99 «Гігієнічні вимоги щодо поводження з промисловими відходами та визначення їх класу небезпеки для здоров'я населення.»

Якщо у Вас виникла проблема

Якщо виникає невелика проблема, її зазвичай можна легко вирішити, якщо знайдено причину виникнення.

ПРОБЛЕМА	МОЖЛИВА ПРИЧИНА	МОЖЛИВЕ РІШЕННЯ
Відсутня пара	Пристрій не увімкнений Резервуар для води порожній	<ul style="list-style-type: none"> • Переконайтеся, що пристрій правильно підключений до мережі електроживлення. Встановіть перемикач подачі пари у положення (шовк-бавовна-льон). При цьому має спалахнути індикатор живлення. • Переконайтеся, що паропровід не зігнувся та не заломився. • Вимкніть пристрій, залиште його охолоджуватися щонайменше 5 хв. та залийте воду у резервуар.
Слабка подача пари	Через відсутність періодичного чищення у пристрої з'явився накип Резервуар для води порожній	<ul style="list-style-type: none"> • Очищуйте відпарювач від накипу не менше одного разу на рік або через кожних 50 годин експлуатації. Якщо ви застосуєте жорстку воду, необхідно частіше чистити прилад від накипу. • Вимкніть пристрій, залиште його охолоджуватися щонайменше 5 хв. та залийте воду у резервуар.
Через отвір парової щітки витікає вода	У паропроводі накопичився конденсат	Забороняється використовувати відпарювач у горизонтальному положенні. Тримайте паропровід вертикально у натягнутому положенні до тих пір, поки вода не стече назад у відпарювач.

Відпарювач повільно нагрівається	Через відсутність періодичного чищення у пристрої з'явився накип	Очищуйте відпарювач від накипу не менше одного разу на рік або через кожних 50 годин експлуатації. Якщо вода, яку ви застосовуєте, містить домішки вапна, необхідно частіше чистити прилад від накипу.
----------------------------------	------------------------------------------------------------------	--------------------------------------------------------------------------------------------------------------------------------------------------------------------------------------------------------



Щоб уникнути ризику виникнення пожежі, ураження електричним струмом, отримання травм під час використання вашого приладу, а також його поломки, суворо дотримуйтесь основних мір безпеки при роботі з цим приладом, а також загальних вказівок з техніки безпеки при роботі з електричною побутовою технікою.

Увага! Якщо за допомогою описаних вище кроків Ви не можете усунути проблему своїми силами, зверніться в Авторизований сервісний центр POLARIS.

Технічні характеристики

PGS 2020VA – Вертикальний відпарювач електричний побутовий торговельної марки POLARIS

Напруга: 220 – 240В

Частота: ~50 Гц

Потужність: 2000 Вт

Ємність резервуара – 1600 мл.

Клас захисту – I.

Примітка: Внаслідок постійного процесу внесення змін та вдосконалень між інструкцією і виробом можуть спостерігатися певні розбіжності. Виробник сподівається, що користувач зверне на це увагу.

Інформація про сертифікацію

Прилад сертифікований на відповідність вимогам Технічних регламентів та Державних стандартів України



Термін служби виробу: 3 роки

3 роки

Термін гарантії на виріб 1 рік від дня покупки

1 рік від дня покупки

Дата виготовлення на виробі.

Правила реалізації не встановлені.

Виробник:

ПОЛАРИС КОРПОРЕЙШН ЛІМІТЕД - POLARIS CORPORATION LIMITED

Блок 1801, 18 / F, Джубілі сентр, 46 Глостер роуд, Ванчай, Гонконг

Unit 1801, 18/F, Jubilee Centre, 46 Gloucester Road, Wanchai, Hong Kong

Імпортёр в Україні:

ТОВ «МБТ ИНТ», 03067, Україна, м. Київ, бульвар Лепсе, буд. 4.

Зроблено в Китаї.

Гарантійні зобов'язання

Виріб: Вертикальний відпарювач для одягу

Модель: PGS 2020VA

Ця гарантія діє протягом 12 місяців від підтвердженої дати придбання виробу та передбачає гарантійне обслуговування виробу відповідно до чинного законодавства України.

Ця гарантія діє у разі дотримання таких умов:

1. Гарантійне зобов'язання розповсюджується на усі моделі, які випускаються під торговою маркою POLARIS та придбані в уповноважених виробником продавців, у країнах, де надається гарантійне обслуговування (незалежно від місця покупки).
2. Виріб повинен використовуватися у строгій відповідності до інструкції з експлуатації та з дотриманням правил та вимог безпеки.
3. Ця гарантія не розповсюджується на дефекти, що виникли після передачі товару споживачу внаслідок:
 - Хімічного, механічного та іншого впливу, попадання сторонніх предметів, рідин, комах та продуктів їх життєдіяльності всередину виробу;
 - Неправильної експлуатації, що полягає у використанні виробу не за його прямим призначенням, а також встановлення та експлуатації виробу з порушенням правил та вимог техніки безпеки;
 - Відкладення вапняного осаду, водного каменю і накипу через використання води з високим вмістом мінеральних речовин.
 - Використання приладу з метою, для якої він не призначений;
 - Нормальної експлуатації, а також природного зношування, що не впливають на функціональні властивості: механічні пошкодження зовнішньої або внутрішньої поверхні (вм'ятини, подряпини, потертості), природні зміни кольору металу, у тому числі поява райдужних та темних плям, а також корозії на металі у місцях пошкодження поверхні та непокритих ділянках металу;
 - Зношування деталей оздоблення, ламп, батарей, захисних екранів, накопичувачів сміття, ременів, щіток та інших деталей з обмеженим строком використання;
 - Ремонту виробу, здійсненого особами або фірмами, що не є авторизованими сервісними центрами*;
 - Пошкоджень виробу при транспортуванні, некоректному його використанні, а також у зв'язку з не передбаченими конструкцією виробу модифікаціями чи самостійним ремонтом.
4. Виробник не несе гарантійні зобов'язання, якщо на виробі відсутня паспортна ідентифікаційна табличка, або дані в ній витерті або виправлені.
5. Ця гарантія діє лише для виробів, що використовуються для особистих побутових потреб, та не розповсюджується на вироби, котрі використовуються з комерційною, промисловою та професійною метою.

Увага! Виробник не несе відповідальності за можливу шкоду, прямо чи опосередковано завдану виробом POLARIS людям, домашнім тваринам, навколишньому середовищу, або збитки майну у випадку, якщо це сталося у результаті недотримання правил або умов експлуатації та встановлення виробу, навмисних та необережних дій споживача та третіх осіб.

З усіх питань, пов'язаних з гарантійним обслуговуванням, перевіркою якості, гарантійним та постгарантійним ремонтом виробів POLARIS звертайтеся до найближчого Авторизованого сервісного центру POLARIS або до продавця – уповноваженого дилера POLARIS.

Гарантійний ремонт виробів POLARIS здійснюють лише Авторизовані сервісні центри POLARIS.

*Адреси авторизованих центрів на сайті Компанії: www.polar.ru

Для підтвердження дати придбання виробу при гарантійному ремонті або пред'явлення інших передбачених законом вимог просимо Вас зберігати документи про покупку.

Такими документами можуть бути заповнений гарантійний талон POLARIS, касовий чек або квитанція продавця, інші документи, що підтверджують дату та місце покупки.

У разі ненадання документу, що підтверджує дату придбання виробу, строк гарантії вираховується з дати виготовлення виробу.

Дата виготовлення вказана на паспортній ідентифікаційній таблиці, що знаходиться на задній стінці виробу.

Тік күйінде бумен жібітіп булап үтіктейтін үтіктейгіш

POLARIS

Үлгісі PGS 2020 VA

Пайдалану жөніндегі нұсқаулық

POLARIS сауда таңбасымен шығарылатын өнімді таңдағаныңыз үшін алғысымызды білдіреміз. Біздің бұйымдар сапа, функционалдық және дизайнға қойылатын жоғары талаптарға сәйкес жасалған. Біздің фирмдан жаңа бұйым алғаныңызға риза болатыныңызға сенімдіміз.

Құрылғыны пайдаланбас бұрын осы пайдалану жөніндегі нұсқаулықты міндетті түрде толықтай, мұқият оқып шығыңыз, осы нұсқаулықтың барлық пайдалану ережелерімен мұқият танысыңыз, онда Сіздің қауіпсіздігіңізге қатысты маңызды ақпарат бар, сондай-ақ, құрылғыны дұрыс пайдалану және оған күтім көрсету жөніндегі нұсқаулар мен кеңестер берілген.

Пайдалану жөніндегі нұсқаулықты кепілдік талонымен, кассалық чекпен бірге, мүмкіндігінше, картон қорапта және орама материалымен бірге сақтаңыз.

Мазмұны

Жалпы мәлімет	33
Қауіпсіздік жөніндегі жалпы нұсқаулар	33
Тік күйінде бумен жібітіп булап үтіктейтін құрылғыны пайдалану кезіндегі қауіпсіздік жөніндегі арнайы нұсқаулар.....	35
Құрылғының пайдалану аясы	36
Құрылғының жиынтықтылығы	37
Құрылғының сипаттамасы	37
Құрылғыны іске қоспас бұрын пайдалануға дайындау	38
Құрылғыны пайдалану	41
Құрылғыны тазарту және оған күтім көрсету	45
Құрылғыны сақтау және тасымалдау жөніндегі ережелері	46
Егер сізде қандай да бір қыйындық туындаса.....	47
Құрылғының техникалық сипаттамалары	48
Сертификаттау жөніндегі ақпарат.....	48
Кепілдік міндеттемелер.....	49

Жалпы мәлімет

Бұл пайдалану бойынша нұсқаулық, үлгісі PGS 2020 VA POLARIS сауда таңбасымен шығарылатын, киім үтіктеуге арналған тұрмыстық электрлік тік күйінде бумен жібітіп булап үтіктейтін вертикаль үтіктегіш құрылғы (бұдан әрі мәтін бойынша – тік күйінде бумен жібітіп булап үтіктейтін электрлік үтіктегіш, бумен жібітіп булап үтіктейтін үтіктегіш құрылғы, құрылғы) жөніндегі техникалық деректері мен сипаттамаларымен, оның құрылғысымен, сонымен қатар құрылғыны сақтау және пайдалану бойынша ережелерімен танысуға арналған.

Қауіпсіздік жөніндегі жалпы нұсқаулар

- Бұл киім үтіктеуге арналған тұрмыстық электрлік тік күйінде бумен жібітіп булап үтіктейтін үтіктегіш құрылғы электр энергетикасы саласындағы заңнамада белгіленген талаптарға сәйкес пайдаланылуы тиіс, яғни құрылғының пайдалануы «Тұтынушылардың электрлі қондырғыларын техникалық пайдалану қағидалары» бойынша тұтынушылардың электр қондырғыларын техникалық пайдалану тәртібін айқындайтын ережелерінің талаптарына сәйкес жүзеге асырылуы тиіс.
- Бұл тік күйінде бумен жібітіп булап үтіктейтін үтіктегіш құрылғы осы нұсқаулықтың ережелеріне сәйкес тек қана үйде, тұрмыстық мақсатта пайдаланылуы тиіс.
- Бұл электрлік тік күйінде бумен жібітіп булап үтіктейтін құрылғыны пайдалануды бастамас бұрын, осы пайдалану жөніндегі нұсқаулықты міндетті түрде, толығымен мұқият оқып шығыңыз.
- Өр жолы құрылғыны іске қоспас бұрын, оның электр желілік баусымын және де, бу түтігін мұқият түрде қарап шығыңыз, олардың зақымдалмағанына көз жеткізіңіз. Құрылғының және оның электр желілік баусымның қандай да бір ақаулығы анықталған жағдайда, құрылғыны ешбір жағдайда электр желіге, ашалы розеткаға қосуға мүлдем болмайды.
- Бұл электрлік тік күйінде бумен жібітіп булап үтіктейтін құрылғы және оның электрлік желілік баусымы ыстық ауаның тікелей күн көзіне, жоғары температураның әсеріне, тікелей күннің жарық сәулесінің және де жауын-шашындардың түсуіне және ылғалға ұшырамайтындай етіп, яғни құрылғылардың бұзылу қаупін туғызатын себептерін болдырмайтындай етіп, сақталуы керек.
- Электр желіге қосылып тұрған үтіктегіш құрылғыны қадағалаусыз қалдыруға болмайды! Егер Сіз құрылғымен пайдаланбасаңыз, онда оны әркез сөндіріп, оның электрмен қоректендіретін электр желілік баусымын электр желісінен ажыратыңыз.
- Аталған құрылғыны қолдануға қатысты қауіпсіздіктері үшін жауап беретін тұлғаның нұсқаулығы жүргізілген немесе қадағалау жүзеге асырылған кездерді есепке алмағанда, кембағал, сезім мүкістігі бар немесе ақыл-есі кем, сондай-ақ, құрылғыны қолдану үшін білімі мен тәжірибесі жоқ не оны қолдана білмейтін немесе жүйке жүйесінде немесе психикалық, физикалық ауытқулары бар тұлғалардың (балаларды қоса алғанда) қолдануына арналмаған. Олар бұл құрылғыны өз қауіпсіздігін қамтамасыз ететін адамның нұсқауы немесе қадағалауы бойынша пайдалануға тиіс. Балалардың құрылғымен ойнауына жол бермеу үшін оларды қадағалап отырыңыз.
- **Назар аударыңыз! Бұл тік күйінде бумен жібітіп булап үтіктейтін электрлік құрылғыны ванна, ыдыс-аяқ жуатын шұңғылша немесе сумен толтырылған басқа ыдыстардың қасында пайдалануға болмайды.**
- Электрлі тоқпен зақымданбау үшін ыстық бумен жібітіп булап үтіктейтін электрлік құрылғыны, оның электр желілік баусымын, сондай-ақ электр желілік баусымның штепсельді ашасын суға немесе өзге де сұйықтықтарға батырып салуға тыйым салынады. Ылғал қолыңызбен құрылғыны ұстауға мүлдем болмайды. Құрылғы дымқылданса, оның электр желілік баусымның айыртетігін бірден электрлік қоректену желісінен ажыратып алу қажет.
- Бұл электрлік тік күйінде бумен жібітіп үтіктейтін құрылғы суға түсіп кеткен жағдайда, оның электр желілік баусымның айыртетігін бірден электрлік қоректену желісінен ажыратыңыз. Сонымен, бұл кезде қолды суға малуға мүлдем болмайды. Құрылғыны екінші мәрте пайдаланудың алдында оны білікті маман тексеріп шығуы керек.

- Тік күйінде бумен жібітіп булап үтіктейтін электрлік құрылғыны тек ауыспалы тоқ көзіне ғана қосыңыз (~). Құрылғының электр желілік баусымның айыртығынын электр желіге жалғастырып қоспас бұрын, құрылғының техникалық сипаттамаларында көрсетілген кернеудің параметрлері Сіздің үйіңіздегі электрлік желісінде қолданылатын кернеуіне, яғни электрлік желінің параметрлеріне сәйкес келетініне көз жеткізіңіз.
- Тік күйінде бумен жібітіп булап үтіктейтін электрлік құрылғыны тек қана жерге тұйықталған желіге ғана қосуға қажет. Сіздің қауіпсіздігіңізді қамтамасыз ету үшін жерлендіру бекітілген электр техникалық нормаларға сәйкес келуі тиіс. Техникалық стандартқа сай келмейтін қуат беру және электрлік қоректендіру көздері мен ұзартқыш немесе жалғастырғыш құрылғыны және үшжақты жалғаулық секілді ұшайыр біріктіргіш құрылғыларын пайдаланбаңыз.
- Ұзартқыш не жалғастырғыш құрылғыны пайдаланудың алдында, оның жерге тұйықталғанына және зақымдалмағанына көз жеткізіңіз.
- **Кез келген ақау бола тұра құралды іске қосу Сізді кепілдікті қызмет көрсету құқығынан айырады.**
- Бұл ыстық бумен жібітіп булап үтіктейтін электрлік құрылғыны бөлмежайдан тысқары жерде пайдаланбаңыз. Құрылғыны сүйір бұрыштарға соғылуынан сақтаңыз. Құрылғымен пайдаланып болғаннан кейін, оны тазартпас бұрын немесе құрылғы сынып қалса, сондай-ақ құрылғының бөліктері мен бөлшектерін орнатпас бұрын немесе оларды бөлшектеу қажет болған жағдайда, оны әрдайым желіден ажыратыңыз.
- Құрылғыны оның электрмен қоректендіретін электр желілік баусымнан ұстап, тасымалдауға болмайды. Сондай-ақ, құрылғыны оның электрмен қоректендіретін электр желілік баусымнан ұстап тартқылап, электрлік қоректену желісінен ажыратуға тыйым салынады. Құрылғының электр желілік баусымын электрлік қоректену желісінен ажыратқан кезде, тек қана оның электр желілік баусымның штепсельдік айыртетігінен ұстаңыз.
- Бұл бумен жібітіп булап үтіктейтін электрлік құрылғының жеткізілім жиынтықтылығына кірмейтін қосымша аксессуарларға жататын бөлшектері мен керек-жарақтарын пайдалану Сізді кепілдікті қызмет көрсету құқығынан айырады.
- Әр жолы құрылғыны әрбір пайдаланғаннан кейін, оның электрлік қоректендіргіш баусымын құрылғыға айналдыра орауға болмайды, себебі, уақыт өте келе бұл баусымның үзілуіне әкеп соғуы мүмкін. Қашанда құрылғының электрлік қоректендіргіш баусымын дұрыс сақтау үшін оны жақсылап тарқатыңыз.
- Құрылғының электрмен қоректендіретін электрлік желілік баусымын тек қана техникалық білікті мамандары – қызмет көрсету орталығының қызметкерлері ғана ауыстыра алады. Жөндеу жұмыстарын біліктілігі жоқ немесе біліктілігі төмен деңгейдегі санаты жоқ тұлға тарапынан жасалған болса, бұл қолданушыны қауіп-қатерге ұшыратуы мүмкін.
- Кепілдік қызмет көрсету әрекетін сақтау мақсатында және техникалық мәселелерінің алдын алу үшін бұл электрлік құрылғыны өз бетіңізбен бөлшектеуге және жөндеуге тырыспаңыз. Жөндеу жұмыстарын тек техникалық білікті мамандары ғана, яғни қызмет көрсету орталықтарының қызметкерлері ғана жүзеге асыруы керек.
- Бұл ыстық бумен жібітіп булап үтіктейтін электрлік құрылғыны жөндеу үшін тек қана түпнұсқалы қосалқы бөлшектерді пайдалануға қажет.
- Бұл ыстық бумен жібітіп булап үтіктейтін электрлік құрылғы еденге, жерге құлаған жағдайда, оның көзге анық көрінетін қандай да бір ақаулығы (зақымдауы) байқалған кезде, құрылғыны қолданбаңыз. Құрылғыда қандай да бір ақаулығы анықталған жағдайда, оны пайдаланбас бұрын, қызмет көрсету мәселелері бойынша өкілетті қызмет көрсету орталығының қажетті біліктілігі бар маманға көрсету қажет, оны тек қызмет көрсету орталығының қызметкері ғана тексеруі тиіс.



Назар аударыңыз! Құрылғының пайдалану мерзімі аяқталғаннан кейін бұл электр құрылғыны әдеттегі тұрмыстық қалдықтармен бірге лақтырмай, оны одан әрі кәдеге жарату мақсатында, қалдықтарды қабылдаумен, қайта өңдеумен және кәдеге жаратумен айналысатын ресми пунктке өткізіңіз. Осылайша, Сіз қоршаған ортаны сақтауға өз септігіңізді тигізесіз.



Назар аударыңыз!

Кез келген ақау пайда болған жағдайда уәкілетті сервистік қызмет көрсету орталығына хабарласыңыз.

Тік күйінде бумен жібітіп булап үтіктейтін құрылғыны пайдалану кезіндегі қауіпсіздік жөніндегі арнайы нұсқаулар

- Тік күйінде бумен жібітіп булап үтіктейтін электрлік үтіктегіш құрылғыны өзге де электр құралдармен бірге үшайыр арқылы электр желіге қосуға тыйым салынады.
- Құрылғыны пайдаланудың алдында, оның электр желілік баусымын, сондай-ақ бу түтігін де мұқият түрде қарап шығыңыз, олардың зақымдалмағанына көз жеткізіңіз. Құрылғының электр желілік баусымы немесе бу түтігі бүлінген немесе зақымдалған болса құрылғыны пайдаланбаңыз.
- Бумен жібітіп булап үтіктейтін электрлік құрылғыны бөлшектеу мен тазалаудың алдында, сонымен қатар құрылғының суға арналған резервуарын сумен толтыру немесе одан суды төгу алдында, сондай-ақ құрылғымен пайдаланбайтын болсаңыз, бұл бумен жібітіп булап үтіктейтін үтіктегіш құрылғыны әрдайым сөндіріп, электр желісінен ажыратыңыз.
- Электр желіге қосылып тұрған бумен жібітіп булап үтіктейтін үтіктегіш құрылғыны қадағалаусыз қалдыруға болмайды. Үтіктеп жатқан бөлмеден шығар алдында, бумен жібітетін үтіктегіш құрылғыны жалғасып тұрған электр желісінен ажыратыңыз, Сіз бөлмеден аз ғана уақытқа шығатын болсаңыз да, бұл ережені жоққа шығаруға болмайды, қашанда бөлмеден шығар алдында үтіктегіш құрылғыны электр ток көзінен ажыратыңыз.
- Бұл бумен жібітіп булап үтіктейтін электрлік құрылғыны киімді үтіктеу барысында көтеріп тасымалдамаңыз және қисайтпаңыз. Үтіктеу барысында құралдың орнын ауыстыруға және оны қисайтуға болмайды. Бумен жібітетін үтіктегіш құрылғыны тек еденге орнатыңыз, орындық пен үстелді бұл үшін пайдаланбаңыз.
- Бу түтігінің бүгілмеуін алдын алу және будың еркін түрде шығуын қамтамасыз ету үшін үтіктеу барысында құрылғының телескоптық тіреуі толығымен шығарылуы тиіс, бұл бу түтігінің майысуын болдырмау үшін және будың еркін түрде шығуы үшін қажет.
- Құралдың зақымдалуын болдырмас үшін және одан будың бос жіберілмеуі үшін құрылғыдағы бу түтігін күш салып тартуға болмайды. Құрылғыны жылжытып, оның орнын ауыстыру үшін оның бу түтігін (бу құбыршегін) пайдаланбаңыз.
- Егер құрылғы іске қосылып тұрған кезде, құрылғының сыртқы бөлігінен жұмыс барысында будың шығуы байқалса, бу түтігінің (бу шлангісінің) қысылып немесе майысып қалмағанына, сондай-ақ, субүріккіштің саңылаулары бітеліп жабылмағанына көз жеткізіңіз.
- Құрылғыдағы субүріккіштің саңылауларынан ағылатын ыстық сумен күйіп қалмау үшін құрылғыны әрбір қолдану алдында қарап шығыңыз және электрлік үтіктегіш құрылғыны іске қосқан кезде оны өзіңізден алшақ ұстаңыз.
- Киім үтіктеу барысында электрлік үтіктегіш құрылғының бу түтігін тік қалпында болатындай етіп ұстаңыз, ыстық судың шашырауына жол бермеу үшін көлденең күйде үтіктемеңіз және бумен жібітіп булап үтіктейтін үтіктегішті артқа қарай қисайтпаңыз.
- Киімді үтіктеген кезде күйіп қалмас үшін құрылғыны оның арнайы тұтқасынан ұстай отырып, қолыңызда ұстаңыз, өйткені үтіктегіш құрылғының жоғарғы бөлігі жұмыс барысында қатты қызады, сондықтан сол себепте де, бу ағынын дененіздің ашық бөліктеріне қарай беттемеңіз және қолдарыңызды бу шығатын саңылауларынан кем дегенде 20 см қашықтықта ұстаңыз.
- Құрылғыдағы субүріккіш шүмегі жағында орналасқан бу шығатын саңылауларын жаппаңыз және оларға бөгде заттарды салмаңыз.

- Адамның үстіндегі киімді ыстық бумен жібітіп булап үтіктеуге тыйым салынады және адамның үстіндегі киімде қыртыстарды жазуға болмайды.
 - Бумен жібітіп булап үтіктейтін электрлік үтіктегіш құрылғыны іске қосылып тұрған электр аспаптардың немесе басқа да жылу шығаратын көздерінің немесе жұмыс істеп тұрған өзге де электрқыздырғыш және электр құрылғылардың жанында пайдаланбаңыз. Құрылғының электр желілік баусымның және де, оның бу түтігінің ыстық заттармен, үтіктегіштің табанымен және өткір қабаттармен жанасуына жол бермеңіз. Құрылғының электр желілік баусымның және де, бу түтігінің оқшаулауына зақым келтірмеңіз.
 - Құрылғыны еденнің тегіс, ылғалға төзімді, орнықты жерде тік күйінде орнатыңыз, оны көлденең немесе мүлде басқаша күйінде орнатып қоймаңыз және оны басқа жағына аударып қисайтпаңыз.
 - Құрылғымен бірге берілген тек оның жеткізілім жиынтықтығына кіретін қондырмаларын ғана пайдаланыңыз.
 - Бұл құрылғының жеткізілім жиынтықтылығына кірмейтін қосымша аксессуарларға жататын бөлшектері мен керек-жарақтарын пайдалану Сізді кепілдікті қызмет көрсету құқығынан айырады.
 - Құрылғының суға арналған резервуарын салқын сумен толтырыңыз, құрылғының суға арналған резервуарын сумен толтырған кезде, оны судың максималды рұқсат етілген деңгейінен, яғни оның максималды белгісі бар *меже сызығынан* асыра толтырмаңыз, сондай-ақ киім үтіктеу барысында әрдайым құрылғының суға арналған резервуарындағы судың қажетті мөлшерін қадағалаңыз. Құрылғының суға арналған резервуарында су жоқ болса үтіктегіш құрылғыны іске қоспаңыз. Құрылғының суға арналған резервуарында судың мөлшері азайғанда тез арада құралғыны сөндіріңіз.
 - Бұл бумен жібітіп булап үтіктейтін үтіктегіш құрылғыдан шығатын бу ағынын адамдарға, жануарларға, бөлмедегі өсімдіктерге, сондай-ақ жиһазға, кітаптарға, электр құрылдарға, сондай-ақ ыстық бу мен ылғал әсерінен зақымдалатын кез келген заттарға бағыттауға тыйым салынады.
 - Құрылғыны бөлшектеу мен қызмет көрсету алдында, ол толығымен суығанша күту керек (бумен жібітіп булап үтіктейтін үтіктегіш құрылғыны сөндіргеннен кейін ол толық суығанша кем дегенде 5 минут күте тұрыңыз), әйтпесе, ыстық сумен күйіп қалу қауіпі бар. Құрылғының алынбалы құрылғылары мен жабдықтары құрғақ және салқын күйінде болуы керек.
 - Бұл аспап кермектігі төмен құбырлық суды пайдалану үшін әзірленген. Егер Сіздің аймағыңызда құбырлық судың кермектігі айтарлықтай төмен болса, оны алдын ала механикалық сүзгілеуден және тұндырғаннан кейін аспап құюға болады. Алайда, Сізде су айтарлықтай кермекті болса, онда біз $\frac{1}{2}$ құбырлық және $\frac{1}{2}$ тазартылған (минералсыздандырылған) судың қоспасын пайдалануды, немесе аспап тек қана жұмсартқыш картриджі бар сүзгі арқылы сүзгіленген құбырлық суды пайдалануды ұсынамыз.
- Назар аударыңыз!**
- Суға ешқандай басқа қоспаларды (мысалы крахмалды, парфюмерлік сұйықтықтарды) қоспаңыз.
 - Буландырғышта жойылмайтын қақтың немесе басқа түзілімдердің артық мөлшерінің пайда болуы өндіруші кепілдігінің әрекет етуіне жатпайды.

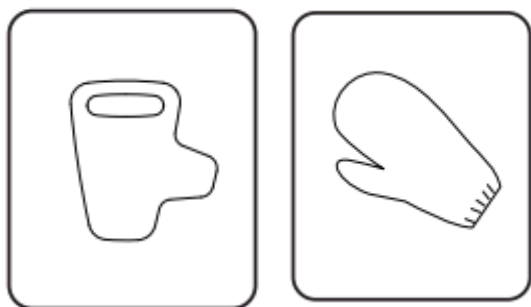
Құрылғының пайдалану аясы

- Бұл киім үтіктеуге арналған тұрмыстық электрлік тігінен ыстық бумен жібітіп булап үтіктейтін үтіктегіш құрылғы осы пайдалану жөніндегі Нұсқаулықтың талаптарына сәйкес тек қана үйде, тұрмыстық мақсатта пайдаланылуы тиіс. Ыстық бумен жібітіп булап үтіктейтін үтіктегіш құрылғыны өнеркәсіптік және коммерциялық мақсатта пайдалануға тыйым салынады.
- Өндіруші құрылғыны дұрыс қолданбау немесе бұл пайдалану жөніндегі нұсқаулықта қарастырылмаған қолдану нәтижесінде пайда болған зақым үшін немесе дұрыс пайдаланбаудың нәтижесінде туындаған залал үшін жауапкершілік тартпайды.
- Бұл киім үтіктеуге арналған тұрмыстық электрлік үтіктегіш құрылғы кез келген мата түрін, киімдегі бүрмелерді үтіктеуге арналған. Құрылғыны белгілі бір матаның түріне немесе киімге қолдануға күмәндансаңыз, киімнің ішкі жағында орналасқан затбелгісіне назар аударыңыз. Онда затты қалай күту керектігі жайлы барлық мәліметтер жазылған, оның затбелгісіндегі жазба белгілерді басшылыққа алыңыз. Егер киімдегі затбелгісінде бұндай ақпарат болмаса, бұйымның

материалы, яғни үтіктейтін матаның түрі белгісіз болса, сонымен бұйымның құрамын білмесеңіз, онда матаның шеткі бөлігін теріс жағынан үтіктеп тексеріп көріңіз.

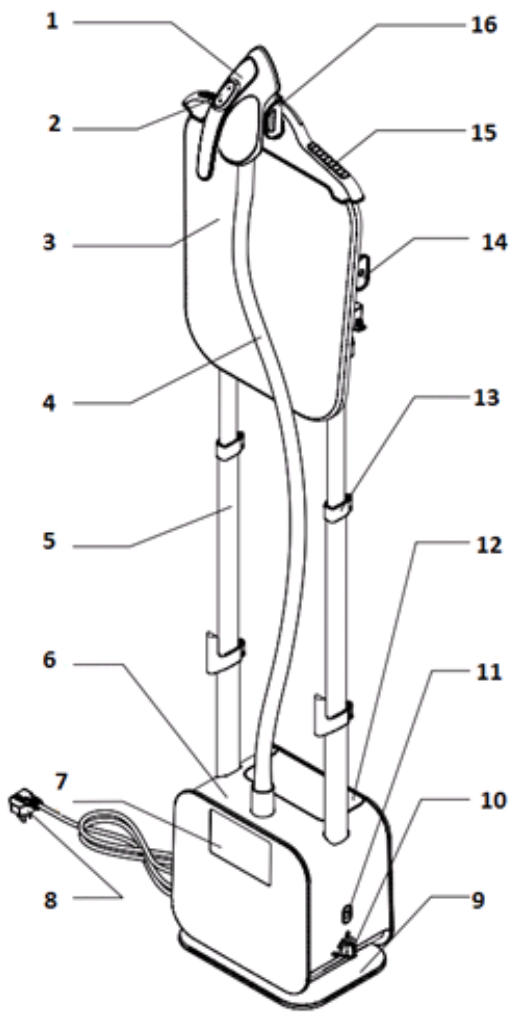
- Жібек, вельвет және барқыт секілді маталарды жібітіп үтіктеу барысында үтіктегіш құрылғыны үтіктейтін бұйымдан белгілі бір қашықтықта ұста

Құрылғының жиынтықтылығы



- | | | |
|----|---------------------------------------------------------------------|---------|
| 1. | Құрылғы | 1 дана. |
| 2. | Құрылғының бөлшектері мен керек-жарақтары: | |
| - | қолғап | 1 дана. |
| - | киімдегі жаға мен жеңдерін (манжеттерді) үтіктеуге арналған тақтасы | 1 дана. |
| 3. | Пайдалану жөніндегі нұсқаулық | 1 дана. |
| 4. | Кепілдік талоны | 1 дана. |

Құрылғының сипаттамасы



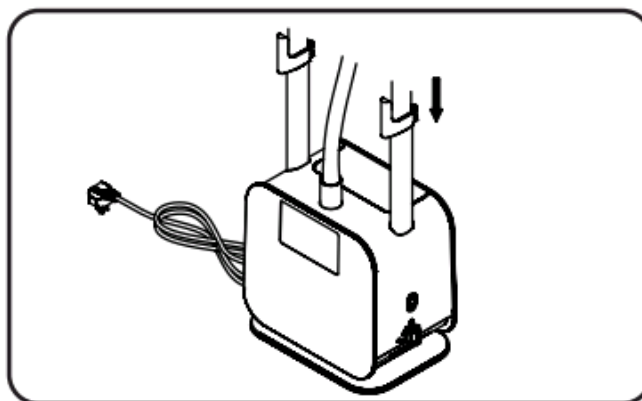
1. Субүріккіш
2. Субүріккіштің басқару панелі
3. Киім үтіктеуге арналған тақтасы
4. Бу түтігі
5. Телескоптық тіреуі
6. Құрылғының корпусы
7. Құрылғының корпусындағы басқару панелі
8. Құрылғының электр желілік баусымның айыры
9. Құрылғының тұғырығы
10. Суды ағызуда арналған саңылаудың тығыны
11. Құрылғының телескоптық тіреуін бұғаттауға арналған бұғаттауыш батырмасы
12. Суға арналған резервуары
13. Құрылғының телескоптық тіреуін бекітуге арналған бекіткіші
14. Құрылғының тұтқасы
15. Киім ілуге арналған иық-ілгіші
16. Субүріккішті ілуге арналған ұстағышы

Құрылғыны іске қоспас бұрын пайдалануға дайындау

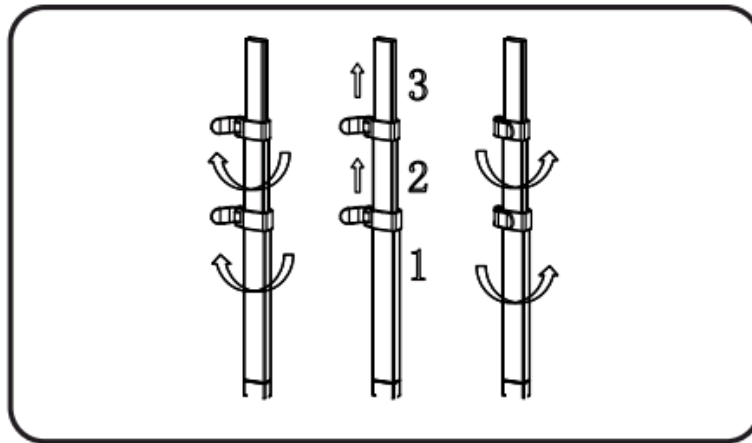
- Құрылғының қаптама қорабын ашыңыз, құрылғыны абайлап шығарып алыңыз, және оның сыртынан және ішінен, сондай-ақ оның барлық бөлшектерінен орама материалдарын алып тастаңыз.
- Құрылғыны электр желіге қоспас бұрын, бұл құрылғының техникалық сипаттамаларында көрсетілген кернеудің параметрлері Сіздің үйіңіздегі электрлік желісінде қолданылатын кернеуіне, яғни электрлік желінің параметрлеріне сәйкес келетініне көз жеткізіңіз.
- Бумен жібітіп булап үтіктейтін үтіктегіш құрылғының корпусын сәл ғана дымқыл матамен сүртіңіз, содан кейін оны құрғақ мата сулықпен әбден құрғатып сүртіп шығыңыз.
- Бумен жібітіп булап үтіктейтін үтіктегіш құрылғыны алғашқы рет пайдаланудың алдында, оның жұмыстық қабаттың жеткілікті түрде таза екендігіне көз жеткізу үшін, алдымен керек емес матаның шеткі бөлігін бұл құрылғы арқылы бумен жібітіп үтіктеңіз, бұл құрылғының жұмыс бетінің таза екендігін куәландыруға қажет.

Тік күйінде бумен жібітіп булап үтіктейтін вертикаль үтіктегіш құрылғыны құрастырып жинау

1. Бекіткіштің саңылауына құрылғының телескоптық тіреуін орнатыңыз, телескоптық тіреуі тік қалпында толығымен жақсылап бекітілгенше, яғни оның шертпек секілді сарт еткен дыбыс естілмейінше, оны итеріңіз.

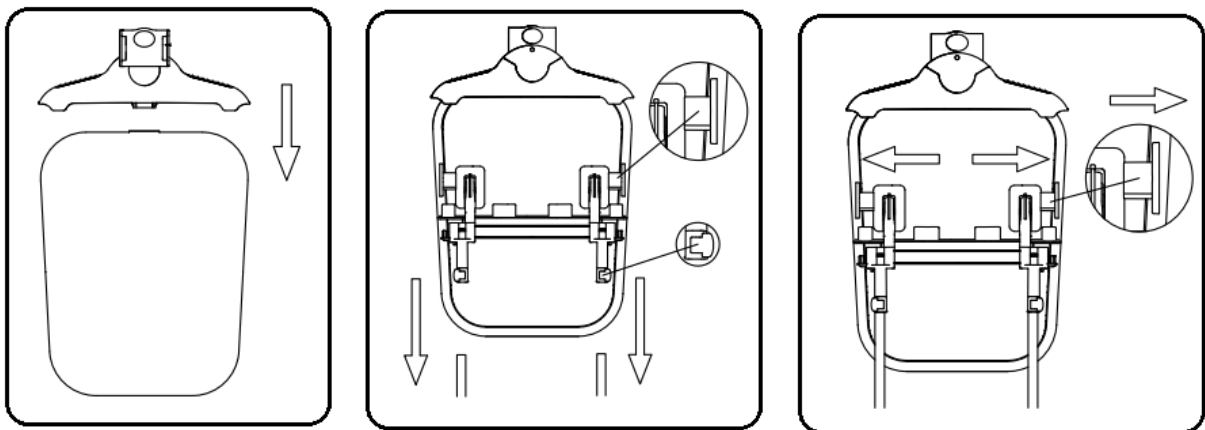


2. Тіреудің биіктігін реттеңіз, ол үшін тіреудегі бекітпелік қапсырмаларын сәл ғана босаңсыту қажет, содан кейін бұл бекітпелік қапсырмаларын тіреудің әрбір бөлігін бекіту үшін белгілі бір қажетті ұзындыққа біркелкі етіп орналастырыңыз. Тіреудің әрбір бөлігін бекіту үшін оның бекітпелік қапсырмаларын басып жабыңыз.



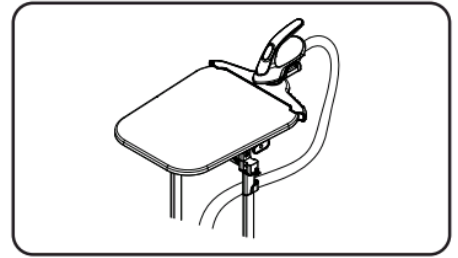
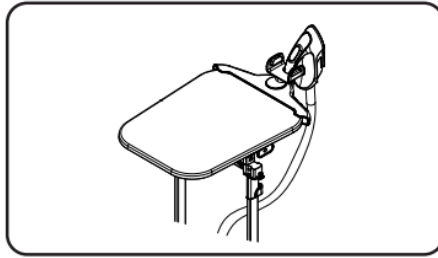
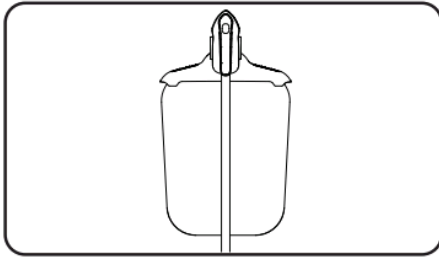
3. Иық-ілгішті құрылғының телескоптық тіреуіне орнатыңыз, содан кейін субүріккішті оның ұстағышына орнатыңыз:

- иық-ілгіштің ортасындағы субүріккіш шүмегінің ұстағышы киім үтіктеу тақтасы (матаның өң жағымен) орналасқан жазықтықта болуы керек;
- суретте көрсетілгендей, иық-ілгішке киім үтіктеу тақтаны оның шертпек секілді сарт еткен дыбыс естілмейінше, яғни ол толығымен бекітілгенше, оны қондырып орнатыңыз.
- киім үтіктеу тақтасының төменгі жағындағы екі жалғауыш түтікті телескоптық штангісінің үстіңгі ұшымен туралаңыз, содан кейін тақтаны қондырып салыңыз да, оны төмен қарай дәл астыңғы жағына дейін басып итеріңіз, содан соң тақтаны бүйір жақтағы бекіткішпен бекітіңіз.



4. Ұстағышта «үтік» қондырмасын қажетті қалпында орнатып қойыңыз:

- құрылғыда киім үтіктеуге арналған тақтасын көлденең, тік және көлбеу күйінде 30° немесе 60° еңкею градус бұрышпен орнатып пайдалануға болады;
- киім үтіктеу тақтасының екі жағынан оның екі тұтқасын тартыңыз да, оларды жылжытыңыз, киім үтіктеу тақтасын көлденең, тік немесе көлбеу күйінде орнатып қоятындай етіп, өзіңізге қажетінше бұраңыз, содан кейін үтіктеу тақтаны құрылғыда бекітіп, оны орнатылған күйінде ұстап қалатын тұтқаларын төмен түсіріңіз.



Ескертпе: құрылғыдағы бу шүмегінің түсіп кетуіне жол бермеу үшін, сондай-ақ құрылғының корпусына зақым келтірмеу үшін, сонымен қатар бу шүмегінің зақымдалуын болдырмау үшін құрылғыдағы бу түтігін субүріккіш шүмегінің ұстағышына ілмеңіз.

5. Құрылғының суға арналған резервуарын сумен толтыру:

- құрылғыдан оның суға арналған резервуарын ажыратып алмас бұрын, бұл бумен жібітіп булап үтіктейтін үтіктегіш құрылғы электр желісінен ажыратылғанына көз жеткізіңіз.

Ескертпе: Құрылғының суға арналған резервуарын сумен толтыру үшін ыстық суды қолданбаңыз. Ыстық бумен жібітіп булап үтіктейтін үтіктегіш құрылғының қызмет ету мерзімін арттыру мақсатында қайнаған немесе біз $\frac{1}{2}$ құбырлық және $\frac{1}{2}$ тазартылған (минералсыздандырылған) судың қоспасын пайдалануды, немесе бұл аспабында тек қана жұмсартқыш картриджі бар сүзгі арқылы сүзгіленген құбырлық суды пайдалануды ұсынамыз.

- құрылғыны іске қоспас бұрын, оның суға арналған резервуарын сумен толтыру керек.

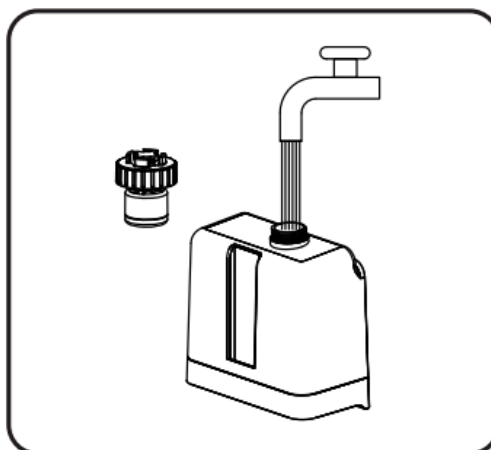
Құрылғыдан оның суға арналған резервуарын ажыратып алу үшін, оны тұтқасынан ұстап, жоғары қарай тартыңыз.

- құрылғының суға арналған резервуарын төңкеріп қойыңыз да, оның қақпағын бұрап ашыңыз;

- құрылғының суға арналған резервуарын сумен толтырыңыз және оның қақпағын жақсылап тығыздап жабыңыз.

- құрылғының суға арналған резервуарын өз орнына орнатыңыз.

Ескертпе: Құрылғының суға арналған резервуарын сумен толтырған кезде, оны судың максималды рұқсат етілген деңгейінен, яғни оның максималды белгісі бар межесі сызығынан асыра толтырмаңыз.

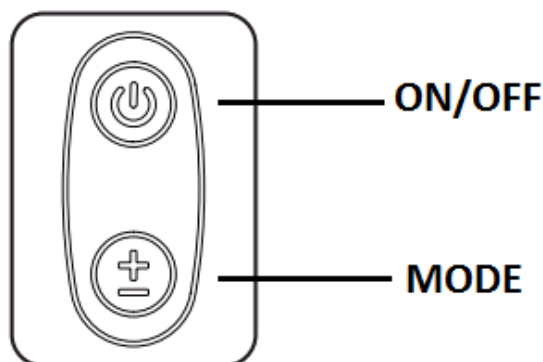


Құрылғыны пайдалану

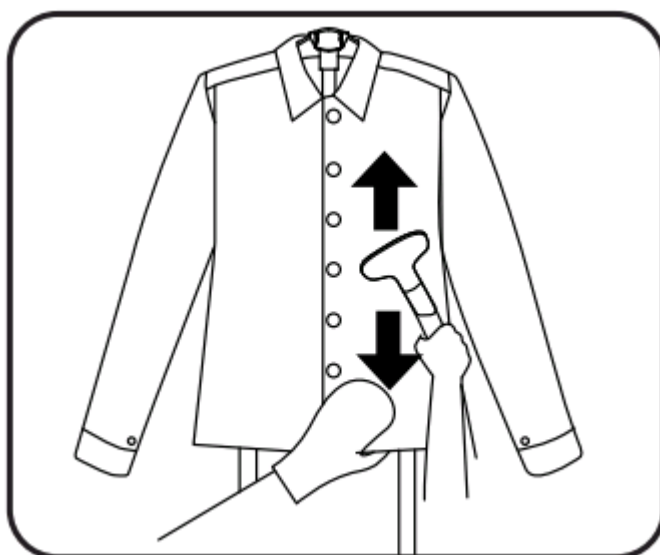
- Құрылғыны пайдаланбас бұрын, бұмен жібітіп булап үтіктейтін үтіктегіштің негізін орнатуға және құралды пайдалану барысында оның еденде жылжуына кедергі болатын барлық заттарды еденнен алып тастау қажет (бұмен жібітіп булап үтіктейтін үтіктегіш құрылғы тік күйінде ғана еденнің тегіс көлденең бетте орнатылып тұруы қажет және жұмыс істеу керек).
- Қажет болса құрылғыда телескоптық тіреудің биіктігін реттеп алыңыз. Құрылғы жұмыс істеп тұрған кезде оның бу түтігі ілмектермен майыспауы тиіс. Телескоптық тіреудің биіктігін реттеу барысында, оның бу түтігі ілмектермен бүгілмейтіндей және майысып қалмайтындай етіп реттеңіз (құрылғының бу түтігі ілмектердің салдарынан майыстырылып не бүгіліп қалмайтындай орналасуы керек, пайдаланушы осы жайтты қатан ескеруі керек).
- Таза киімді иық-ілгішке іліңіз.
- Құрылғының электр желілік баусымның айырын ашалы розеткаға жалғастырып қосыңыз – құрылғының дыбыстық сигналы естіледі.
- Құрылғының корпусындағы басқару панелін іске қосу "ON-OFF" батырмасын басыңыз – "нейлон" индикаторы жанады.
- "MODE" батырмасын қолдана отырып, оның көмегімен құрылғының жұмыс режимін киімнің мата түріне және оның қалыңдығына сай етіп таңдап алыңыз.



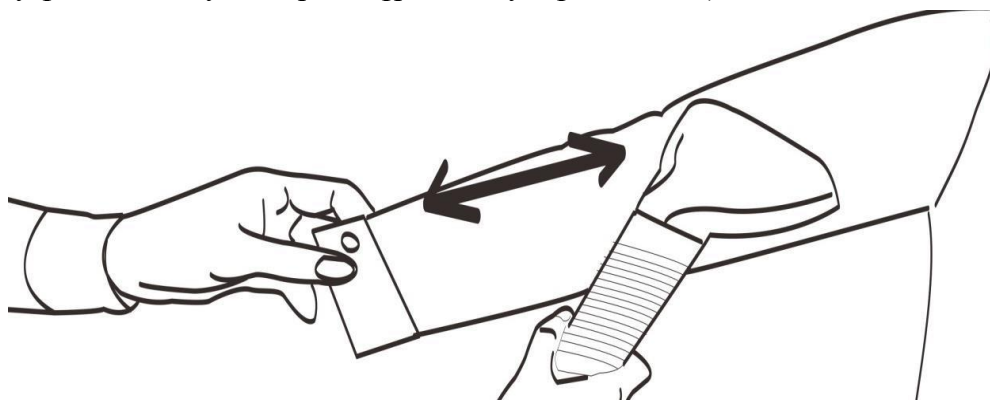
- Субүріккіштің басқару панеліндегі тиісті басқару батырмаларын қолдана отырып, құрылғыны іске қосуға және құрылғының жұмыс режимдерін қашықтан басқаруға болады.



- Егер құрылғыда бу жіберудің қарқындылығын реттеуге арналған ауыстырып-қосқышы ең жоғарғы мах белгісі бар деңгейде тұрса, буды құрылғы 30 секунд уақыт ішінде өндіріп шығарады (яғни бу құрылғыда 30 секундтан ішінде генерацияланады).
- Субүріккіштегі шүмегінің саңылауларынан бу қарқынды түрде шыққанша күте тұрыңыз.
- Субүріккіштің шүмегін тұтқасынан ұстаңыз. Субүріккіштегі шүмегінің буды жіберу саңылаулары (субүріккіштің шүмегінен шығатын бу ағының сізден басқа жаққа бағытталуын қадағалаңыз) Сізден қарама-қарсы жаққа бағытталғанына көз жеткізіңіз. Бумен жібітетін үтіктегіш құрылғы жұмысқа дайын болған кезде буды жіберуге арналған батырмасын басып, бу ағының басқа жаққа қарай бірнеше секунд бойы бағыттаңыз.
- Матаға ұқыпты түрде субүріккіштің шүмегін тигізу арқылы үтіктеуді бастаңыз, үтіктеу барысында жоғарыдан төменге/төменнен жоғарыға қарай вертикальды әрекеттерді орындаңыз. Бу қыртыстарды жібітіп үтіктей отырып, матаның ішкі және сыртқы жағына өтеді. Бос қолыңызбен матаны түзеңіз, алдымен бос қолыңызға алдын ала қолғапты кию қажет, содан кейін матаны жазып түзетіңіз.



- Бу түтігі әркез тік қалпында болатындай бумен жібітіп үтіктеу үдерісін жүргізіңіз.
- Бу шығатын жердің бітеліп қалуының алдын алу үшін, бу түтігінің бүгілмеуін және будың еркін түрде шығуын қамтамасыз ету үшін, үтіктеу барысында құрылғының бу түтігін 45°-тан артығырақ еңкею градус бұрышта майыстыруға болмайды (бұл бу түтігінің майысуын болдырмау үшін және будың еркін түрде шығуы үшін қажет)



- Бу түтігінде жұмыс барысында бүлкілдеген дыбыс естілуі мүмкін. Бұл дыбыс бу конденсациясының қалыпты нәтижесі болып табылады. Егер Сіз бүлкілдеген дауысты бу түтігінен естісеңіз, оны бұдан босату үшін жоғарыға қарай тік қалпында ұстаңыз.

Ескертпе: Құрылғының үздіксіз жұмыс жасау уақыты 30 минутты құрайды. Құрылғының суға арналған резервуарын сумен толтыру үшін, алдымен құрылғыны сөндіріңіз, ол үшін құрылғыны іске қосу/сөндіру **ON/OFF** батырмасын басыңыз және құрылғының электр желілік баусымын тоқ көзінен ажыратыңыз.

Құрылғының жеткізілім жиынтығына кіретін бөлшектері мен керек-жарақтары

Киімдегі жаға мен жеңдерін (манжеттері бар бөліктерін) үтіктеуге арналған тақтасы



Егер, сіз үтіктейтін киімнің матасы сирек кездесетін болса немесе киімнің бір бөлшегі үтіктеу үшін өте күрделі болса, мысалы жағасы мен қалталары, манжеттері, желбіршектері және түймелері бар қойлектерді ыстық бумен булап үтіктеп алу үшін оған киімдегі жаға мен жең (манжет) бөліктерін үтіктеуге арналған тақтайды пайдаланыңыз, сонымен қатар дайын бұйымның әдібін ішінен, жағасын сыртынан үтіктеу қажет екенін есіңізде сақтаңыз. Сондай-ақ киімдегі түймелердің арасындағы матаны немесе киімнің матасында түрлі әшекейлер тастар бар болса, мұндай бұйымды, яғни бүрмемен, жапсырмамен және т.б. бұйымдармен безендірілген заттарды (киімді, матаны) тақтаның үстіне безендірілген жағымен жайып салыңыз да, оларды ішкі бет жағынан үтік арқылы үтіктеңіз, ал ыстық бумен булап үтіктелетін киімнің/бұйымның ішін сыртқа шығарыңыз да, бұл киімді немесе бұйымды ішкі жағынан ыстық бумен жібітіп булап үтіктеу қажет, киімді иық-ілігішке іліңіз де, ыстық бумен жібітіп булап үтіктейтін үтіктегішті матаның бойымен жоғарыдан төмен қарай жүргізіңіз. Осылайша сіз үтіктеу барысында керемет нәтижеге қол жеткізе аласыз.

Қолғап:



Киім үтектеу барысында, қолыңызбен киімді түзету үшін сол қолыңызға қолғап кию керек. Киімді үтіктеу кезінде қолғап сіздің қолыңызды қорғайды.

Құралды пайдаланып болғаннан кейінгі кеңестер

- Бумен жібітіп булап үтіктейтін үтіктегіш құрылғыны пайдаланып болғаннан кейін оны сөндіріңіз (қуатты ауыстырып қосатын тетігін «OFF» қалпына орнатыңыз, сол кезде оның қоректендіру индикаторы сөнеді) содан кейін құрылғының электр желілік баусымын электр желісінен ажыратыңыз.
- Құрылғыны пайдаланып болған соң, оның субүріккіштің шүмегін оның ұстағышына іліңіз, осылайша бу түтігін тік қалпында орналастырып бекітіңіз.
- Әр жолы бумен жібітетін үтіктегішті тазалау мен сақтаудың алдында оның суға арналған резервуарынан қалған суды және суды ағызу саңылауы арқылы бойлерден суды ыдыс-аяқ жуатын шұңғылшаға төгіп, ағызып жіберу қажет.

- Бумен жібітіп булап үтіктейтін электрлік құрылғыны, оның суға арналған резервуарының тұтқасынан ұстап, тасымалдауға және оның орнын алмастыруға тыйым салынады.

Суды ағызуды арналған саңылауының тығының пайдалану

Құрылғыдан қалған суды төгіп тастамас бұрын, құрылғыдан оның суға арналған резервуарын ажыратып, шешіп алыңыз және су резервуарындағы суды ағызуды арналған саңылауының тығының алып, құрылғының суға арналған резервуарында қалған суды оның суды ағызатын саңылау арқылы шұңғылшаға төгіп, ағызып жіберу қажет. Содан кейін суды ағызуды арналған саңылауының тығының сағат тіліне қарсы бағытта бұраңыз да, оны өзіңізге қарай тартып шығарыңыз, осылайша Сіз бойлердегі қалған суды оңай түрде суды ағызып жіберетін саңылау арқылы бойлерден де төге аласыз.

Құрылғының суға арналған резервуарынан және бойлерден қалған суды шұңғылшаға толығымен төгіп, ағызып жіберген соң, үтіктегішті кейінгі пайдалану барысында судың төгілмеуі үшін тығынды су резервуарындағы суды ағызуды арналған саңылауына орнатыңыз да, саңылауының тығыны тірелгенше, оны сағат тілінің бағытымен бұраңыз.

Құрылғыны тазарту және оған күтім көрсету

- Құрылғыны бөлшектемес бұрын немесе тазартудың алдында құрылғыны міндетті түрде сөндіріп, электр ток көзінен ажыратыңыз, содан кейін ыстық бумен жібітіп булап үтіктейтін үтіктегіш құрылғы суығанша, кем дегенде 5 минут күте тұрыңыз.
- Құрылғының сыртқы корпусын, оның бу құбыршегін (бу түтігін) және құрылғының қондырмаларын жұмсақ, сәл ғана ылғал шүберекпен сүрту қажет.
- Құрылғыны және оның бөлшектері мен керек-жарақтарын жылы сумен жуып тазартыңыз және таза сумен шайып шығыңыз, тазарту барысында органикалық еріткіштерді және абразивті заттары бар жуғыш құрылғыларды немесе тазартқыш заттарды пайдалануға тыйым салынады.
- Құрылғыны ең жақсы функционалды формада ұстау үшін тұрақты түрде құрылғыны қақтан тазалаңыз. Қақтан тазалау үдерісінің жиілігі қолданылатын су сапасы мен құрылғының пайдалану жиілігіне байланысты. Құрылғыны қақтан кем дегенде жылына бір рет немесе құрылғыны әр 50 сағат сайын пайдаланғаннан кейін тазартуға кеңес беріледі.

Құрылғыны қақтан тазарту үшін келесідей әрекеттерді орындаңыз:

- Ыстық бумен жібітіп булап үтіктейтін үтіктегіш құрылғыны электр қоректендіру желісінен ажыратыңыз, құралдың толық суығанына көз жеткізіңіз. Құрылғының телескоптық тіреуін жинаңыз.
- Құрылғыдан оның суға арналған резервуарын ажыратып, шешіп алыңыз. Құрылғының суға арналған резервуарын тек таза сумен толтырыңыз, содан кейін оны құрылғының сыртқы корпусындағы өз орнына қайта орнатыңыз. Осылайша, корпусың ішіндегі орнатылған бойлер судың белгілі бір мөлшерімен толады.
- Құрылғының сыртқы бөлігінен суға арналған резервуарын қайтадан ажыратып, шешіп алыңыз, бойлердегі суды құрылғының астыңғы жағында орналасқан суды ағызып жіберуге арналған саңылау арқылы шұңғылшаға төгіп, ағызып жіберіңіз. Құрылғыны осы жолмен қақтан тазартыңыз.

- Құрылғының ішінен, яғни құрылғының суға арналған резервуарынан және бойлерден қак толығымен жойылғанша, бұл тарауындағы 2 және 3 тармағында сипатталған тазарту әрекеттерді бірнеше рет қайта орындап жалғастырыңыз.

Ескертпе: Дүкендерде ұсынылатын буландырғыштар мен үтіктер үшін қакты жоюға арналған құралдар құрылғының әрбір 50 сағат сайын қактан тиімді тазартуды орындауға мүмкіндік береді.

Өнім өндірушісінің нұсқауларын орындаңыз.

Назар аударыңыздар: Құралды қактан тазарту үдерісін орындап болғаннан кейін суды ағызуға арналған саңылаудың қақпақшасын мықтап жабуды ұмытпаңыз. Бұл құрылғыны келесі жолы пайдалану барысында судың төгілмеуі үшін қажет.

Құрылғыны сақтау және тасымалдау жөніндегі ережелері


Құрылғыны сақтау жөніндегі ережелері

- Әр жолы бумен жібітіп булап үтіктейтін үтіктегіш құрылғыны сақтауға алып қоймас бұрын, әркез оның суды ағызатын саңылау арқылы су резервуардағы қалған суды шұңғылшаға төгіп, ағызып жіберіңіз.
- Бумен жібітіп булап үтіктейтін үтіктегішті тік қалпында, құрғақ, салқын жерде сақтаңыз, сақтау барысында құрылғының бу құбыршегі (бу түтігі) майыспауы қажет, құрылғының бу құбыршегін (бу түтігін) дұрыс сақтау үшін оны жақсылап тарқатыңыз.
- Электрлік құрылғылар қоршаған ауа температурасы плюс 40°C -тан аспайтын және салыстырмалы ылғалдығы 70%-дан жоғары емес, қышқылды, сондай-ақ, электрлік құралдар материалдарына теріс әсер ететін өзге де будың, шаңның болмауы жағдайында жабық, құрғақ әрі таза бөлмежайда сақталуы тиіс.

Құрылғыны тасымалдау жөніндегі ережелері

Электр құрылғылардың тасымалдануы, жүк тасымалданатын нақты бір көлік түрінде әрекет ететін, жүктерді көлігімен тасымалдау қағидаларына сәйкес көліктің барлық түріндегі құралдарымен жүзеге асырылады. Құрылғыны тасымалдау барысында түпнұсқалық зауыттық ораманы және қаптама қорабын пайдаланыңыз.

Электр құрылғыларды тасымалдау барысында оларды тікелей механикалық бүлінулерден, қызудан, оған тіке күн сәулесінің, атмосфералық жауын-шашындардың түсуінен, ылғал мен агрессиялық орталар әсер етуінен қорғау шарттары қамтамасыз етілуі керек, сондай-ақ, құрылғылардың бұзылу қаупін туғызатын себептерін, яғни жоғарыда аталған әсерлердің тікелей әсер ету мүмкіндігін болдырмау қажет.

 **Құрылғыны пайдалану барысында өрттің шығуына жол бермеу мақсатында, электр тоғы соққысы тәуекелін болдырмау үшін, пайдаланушының электр тоғымен зақымдану немесе жарақат алу қаупін болдырмау үшін, сонымен бірге құрылғының зақымдалуын болдырмау үшін осы құрылғымен жұмыс істеу кезіндегі негізгі қауіпсіздік қағидаларын және қауіпсіздік сақтау жөніндегі ережелері мен шараларын, сондай-ақ электрлік құрылғыларын пайдалануға қатысты сақтық шараларын және бұл құрылғылармен жұмыс істеу кезіндегі қауіпсіздік бойынша жалпы нұсқауларын қатан сақтаңыз.**

ПАЙДАЛАНУҒА ЖАРАМСЫЗ ҚҰРЫЛҒЫНЫ КӘДЕГЕ ЖАРАТУ ЖӨНІНДЕГІ ТАЛАПТАР

Ескертпе: Құрылғының пайдалану мерзімі аяқталғаннан кейін бұл электр құрылғыны әдеттегі тұрмыстық қалдықтармен бірге лақтырмай, оны одан әрі кәдеге жарату мақсатында, қалдықтарды қабылдаумен, қайта өңдеумен және кәдеге жаратумен айналысатын ресми пунктке өткізіңіз. Осылайша, Сіз қоршаған ортаны сақтауға өз септігіңізді тигізесіз.

Жарамсыз деп табылған тұрмыстық электрлік құрылғылар мен техникалық бұйымдарды кәдеге жарату барысында пайда болатын қатты тұрмыстық қалдықтар белгіленген тәртіппен және салалық нормативті құжаттары бойынша көзделген қолданыстағы ережелер мен нормаларға сәйкес, соның ішінде «Өндіріс пен тұтыну қалдықтарын орналастыру мен залалсыздандыру бойынша гигиеналық талаптар» Санитарлық-эпидемиологиялық ережелер мен нормаларға 2.1.7.1322-03 сәйкес кәдеге жарату үшін міндетті түрде жиналуы тиіс.

ЕГЕР СІЗДЕ ҚАНДАЙ ДА БІР ҚИЙЫНДЫҚ ТУЫНДАСА

Егер қандай да бір аздаған қиындық туындаса, оның пайда болуының себебі табылған кезде, мәселені әдетте оңай шешуге болады.

АҚАУЛАРҒА ҚАТЫСТЫ МӘСЕЛЕЛЕР	АҚАУЛАРДЫҢ ПАЙДА БОЛУЫНА МҮМКІН СЕБЕПТЕРІ	АҚАУЛАРДЫ ЖОЮҒА АРНАЛҒАН МҮМКІН ШЕШІМДЕРІ
Құрылғыдан бу шықпайды.	Құрылғы іске қосылмаған шығар, тексеріңіз. Құрылғының суға арналған резервуары бос, яғни құрылғының су резервуарында су жоқ шығар, тексеріңіз.	<ul style="list-style-type: none">Құрылғының электр қоректендіру желісіне дұрыс қосылғандығына көз жеткізіңіз. Бу жіберудің қарқындылығын, яғни бу жіберудің режимдерін ауыстырып қосатын ауыстырғыш тетігін (жібекмақта-зығыр) қалпына ауыстырып, орнатыңыз. Осы сәтте құрылғы тоқ көзіне қосылып тұрғанын көрсететін қоректендіру индикаторы жануы тиіс.Бу құбыршегінің (бу түтігінің) майысып, бүгілмегеніне көз жеткізіңіз.Құрылғыны сөндіріп, оның электрмен қоректендіретін электр желілік баусымын электр желісінен ажыратыңыз да, құрылғы суығанша күте тұрыңыз, құрылғының салқындауына кем дегенде 5 минут уақыт беріңіз, содан кейін құрылғының суға арналған резервуарын сумен толтырыңыз.
Құрылғыдан бу аз мөлшерде шығады.	Құрылғыны сумен жүйелі түрде жуып тазаламау салдарынан ыстық құрылғының ішкі бөліктерінде қақ пайда болды. Құрылғының суға арналған резервуары бос, яғни құрылғының су резервуарында су жоқ шығар, тексеріңіз.	<ul style="list-style-type: none">Ыстық бумен жібітіп булап үтіктейтін электрлік үтіктегішті кем дегенде жылына бір рет немесе құрылғыны әр 50 сағат сайын пайдаланғаннан кейін қақтан тазалап тұру қажет. Егер пайдаланатын су кермек болса, құрылғыны қақтан жиі түрде тазалауыңыз қажет.Құрылғыны сөндіріп, оның электрмен қоректендіретін электр желілік баусымын электр желісінен ажыратыңыз да, құрылғы суығанша күте тұрыңыз, құрылғының салқындауына кем дегенде 5 минут уақыт беріңіз, содан кейін құрылғының суға арналған резервуарын сумен толтырыңыз.
Субүріккіштегі шүмегінің саңылауынан су ағады.	Құрылғының бу құбыршегінде (бу түтігінде) конденсат жиналып қалды.	<ul style="list-style-type: none">Ыстық бумен жібітіп булап үтіктейтін электрлік үтіктегішті көлденең қалыпта пайдалануға тыйым салынады. Бу түтігін тік, тартылған күйінде су қайта үтіктегішке қарай ақпайынша ұстап тұрыңыз.

Ыстық бумен жібітіп булап үтіктейтін электрлік үтіктегіш баяу қызады.	Құрылғыны сумен жүйелі түрде жуып тазаламау салдарынан құрылғының ішкі бөліктерінде қақ пайда болды.	<ul style="list-style-type: none"> • Ыстық бумен жібітіп булап үтіктейтін электрлік үтіктегішті кем дегенде жылына бір рет немесе құрылғыны әр 50 сағат сайын пайдаланғаннан кейін қақтан тазалап тұру қажет. Егер пайдаланатын су кермек болса, құрылғыны қақтан жиі түрде тазалауыңыз қажет. Егер де, пайдаланатын судың құрамында түзілген тұнбаның әкті түзілімдер болса, яғни минералдық тұздардың мөлшері тым көп болса құрылғыны қақтан жиі түрде тазалауыңыз қажет.
-----------------------------------------------------------------------	------------------------------------------------------------------------------------------------------	--------------------------------------------------------------------------------------------------------------------------------------------------------------------------------------------------------------------------------------------------------------------------------------------------------------------------------------------------------------------------------------------------------------------------------------------------------------------------------------------



Құрылғыны пайдалану барысында өрттің шығуына жол бермеу мақсатында, электр тоғы соққысы тәуекелін болдырмау үшін, пайдаланушының электр тоғымен зақымдану немесе жарақат алу қаупін болдырмау үшін, сонымен бірге құрылғының зақымдалуын болдырмау үшін осы құрылғымен жұмыс істеу кезіндегі негізгі қауіпсіздік қағидаларын және қауіпсіздік сақтау жөніндегі ережелері мен шараларын, сондай-ақ электрлік құрылғыларын пайдалануға қатысты сақтық шараларын және бұл құрылғылармен жұмыс істеу кезіндегі қауіпсіздік бойынша жалпы нұсқауларын қатан сақтаңыз.

Назар аударыңыз! Егер де, туындаған мәселені Сіз жоғарыда сипатталған қадамдарын қолдана отырып, өз бетіңізбен шеше алмасаңыз, тұтынушыларды қолдауға арналған Авторизацияланған (уәкілетті) POLARIS сервистік қызмет көрсету орталығына хабарласыңыз..

Құрылғының техникалық сипаттамалары

PGS 2020VA – POLARIS сауда таңбасымен шығарылатын тұрмыстық электрлік тік күйінде бумен жібітіп булап үтіктейтін үтіктегіш құрылғы

Кернеуі: 220 – 240В

Жиілігі: ~50 Гц

Қуаттылығы: 2000 Вт

Суға арналған резервуарының көлемі (сыйымдылығы) – 1600 мл.

Қорғаныс жіктелімі – I.

Ескертпе: Өзгерістер мен жетілдіруді енгізудің ұдайы үрдісінің орын алуынан, нұсқаулық пен бұйымның арасында қандай да бір айырмашылық байқалуы мүмкін. Өндіруші, тұтынушының бұған назар аударатынына үлкен үміт артады.

Сертификаттау жөніндегі ақпарат

Бұйым ТР ТС 004/2011 "Төмен вольтты құралдардың қауіпсіздігі туралы", ТР ТС 020/2011 "Техникалық құралдардың электромагниттік үйлесімдігі", ТР ЕАЭС 037/2016 "Электротехника және радиоэлектроника бұйымдарында қауіпті заттардың қолданудағы шектеулер туралы" талаптардың сәйкестігін растау процедурасынан өткен және Кедендік Одақтың мүше мемлекеттері нарығында бұйымдарды ұстаудың бірыңғай белгісімен таңбаланады.

Сәйкестік сертификатының/декларациясының нөмірі және оның қолданылу мерзімі туралы ақпаратты Сіз POLARIS бұйымын сатып алған жерде немесе өндірушінің Уәкілетті өкілінен ала аласыз.



Бұйымның есептік жарамдылық мерзімі: 3 жыл

Кепілдік мерзімі: сатып алған күннен бастап 1 жыл
Құрылғының өнделіп шығарылған күні мен жылы: құрылғының сыртында, оның техникалық төлқұжатты сәйкестендіру тақтайшасында көрсетілген.
Тауарды өткізу ережелері белгіленген емес.

Өндіруші:

POLARIS CORPORATION LIMITED - ПОЛАРИС КОРПОРЕЙШН ЛИМИТЕД

1801 Блогі, 18/F, Джубили Сентр, 46 Глостер Роуд, Ванчай, Гонконг

Unit 1801, 18/F, Jubilee Centre, 46 Gloucester Road, Wanchai, Hong Kong

Импорттаушы:

"Континент" ЖШҚ, 115419, Мәскеу қ-сы, Орджоникидзе к-сі, 11-үй, 3-құрылым, 4-қабат, 1 ғимарат. 13-бөлме

Ресей Федерация мен Кеден Одағына мүше мемлекеттерде өндірушінің және уәкілетті өкілі:

"Поларис Инт" ЖШҚ, 105005, Ресей, Мәскеу қаласы, 2-ші Бауманская көшесі., 7-үй, 5-ші тұрғын үй құрылысы, 26-ші бөлме.

Бірыңғай анықтамалық қызметінің телефон нөмірі: 8-800-700-11-78

Кепілдік міндеттемелер

Бұйым: Тік күйінде бумен жібітіп үтіктеуге арналған вертикаль үтіктегіш

Үлгісі: PGS 2020VA

Бұл кепілдік бұйымды сатып алу фактісін растайтын күннен бастап 12 ай бойына әрекетте болады және «Тұтынушылардың құқықтарын қорғау туралы» Кеден Одағына мүше мемлекеттердің заңнамасына сәйкес бұйымға кепілдік қызмет көрсетуді білдіреді.

1. Өндірушінің кепілдік міндеттемесі «POLARIS» сауда таңбасымен шығарылатын және уәкілетті сатушылардан сатып алған барлық үлгілерге, кепілдік қызмет көрсетілетін елдердің барлығында жарамды (сатып алған жеріне қарамастан) таралады.
2. Бұйым пайдалану бойынша нұсқаулыққа сәйкес, оның қауіпсіздік бойынша ережелері мен талаптарын қатаң сақтай отырып, пайдаланылуы тиіс.
3. Бұл кепілдік тауарды тұтынушыға бергеннен кейін, келесі жайттердің нәтижесінде пайда болған кемшіліктерге таралмайды, егер де:
 - Химиялық, механикалық немесе өзге де әсер етулер, бөгде заттардың, сұйықтықтың, өнімдердің және құрт-құмырсқа немесе шыбын-шіркей секілді жәндіктердің бұйымның ішіне түсіп кетуі және олардың өмірлік белсенділігінің өнімдері бұйымның ішінде болса, яғни микроорганизмдердің, жәндіктердің тіршілік әрекеті салдарынан нәтижесінде туындаған ақау үшін таралмайды;
 - Бұйымды тікелей мақсаты бойынша емес пайдаланғанда, оны дұрыс пайдаланбағанда, сондай-ақ, бұйымды осы Пайдалану жөніндегі нұсқаулықта берілген техника қауіпсіздігі ережелері мен талаптарын бұза отырып, орнатқанда және пайдаланғанда;
 - Пайдаланатын судың құрамында минералдық заттардың үлесі жоғары мөлшерде болған әсерінен минералдық түзілімдер мен әк шөгінділерінің, су тастары мен қас, түзілген тұнбаның әкті түзілімнің салдарынан туындаған бүлінулер мен құрылғының сыртқы не ішкі қандай да бір өзгерістер байқалған жағдайда;
 - Бұйымды қолдануға арналмаған мақсаттарда пайдаланған жағдайда;
 - Құрылғыны қалыпты пайдалану салдарынан пайда болған сыртқы өзгерістер байқалса, сондай-ақ, құрылғының функционалдық қасиетіне әсер тигізбейтін, қалыпты түрде тозған жағдайда: құралдың ішкі және сыртқы қабатының механикалық бүлінуі (металдың ішіне майысу, сызаттың түсуі, сыртқы түс түрінің өзгеруі не тіпті жоғалуы немесе қажалып бүлінуі), металл

түсінің қалыпты өзгеруі, сондай-ақ, құрылғының метал бетінде құбылмалы немесе қара дақтардың пайда болуы, сонымен қатар, құрылғының жабыны бүлінген жерлеінде тоттанудың салдарынан металдың бұзылуы, яғни металдың бетінде тотқа қарсы жабыны жоқ және жабыны бар жерлерінде коррозияның орын алуы салдарынан зақымдалған болса;

- Жарамдылық мерзімі шектеулі әрлеу бөлшектері және шам, батареялар, қоқыс жинауға арналған сыйымдылықтар, белдіктер, қылшақтар, қорғаныс экрандары тозған жағдайда, сондай-ақ басқа да бұйымдарды, олардың пайдалану мерзімі шектеулі болған жағдайда;
- Авторизацияланған (уәкілетті) сервистік қызмет көрсету орталықтар болып табылмайтын*, тұлғалар немесе фирмалар өндірген бұйымдардың жөндеуін жүргізген жағдайда;
- Тасымалдау кезінде бұйымға қандай да зақым келтірілген болса, оны дұрыс емес пайдалану салдарынан туындаған ақау үшін, сондай-ақ бұйымның құрылымында қарастырылмаған модификациялау (яғни құрылғының түрін өзгерту, түрлендіру) әрекетіне байланысты, немесе өздігінен жөндеу жұмысын жүргізудің нәтижесінде туындаған ақау үшін таралмайды.

4. Өндіруші келесі жағдайларда кепілді міндеттемелерді көтермейді, егер де бұйымның бетінде техникалық төлқұжатты сәйкестендіру тақтайшасы жоқ болса, немесе оның техникалық төлқұжатты сәйкестендіру тақтайшасында берілген техникалық мәліметтер жойылған, өшіріліп кетірілген немесе түзетілген болса өндірушіні осы салдарының нәтижесінде туындаған залал үшін жауапты емес.

5. Бұл кепілдік тек қана жеке тұрмыстық қажеттілік үшін пайдаланылатын бұйымдарға ғана жарамды, және коммерциялық, өнеркәсіптік немесе кәсіби мақсатта қолданылатын бұйымдарға таралмайды.

Назар аударыңыз! Өндіруші тұтынушының (сатып алушының) немесе үшінші тұлғалардың қасақана немесе ұқыпсыз әрекеттерінің және бұйымды орнату/пайдалану шарттары мен ережелерін сақтамау салдарынан адамдарға, үй жануарларға, қоршаған ортаға немесе мүлікке POLARIS бұйымның зақымдалуынан тікелей немесе жанама себеп болатын кез келген ықтимал зиян келтірілгені үшін жауапкершілік көтермейді.

POLARIS бұйымдарына техникалық қызмет көрсету, сапасын тексеру, кепілдік және кепілдіктен кейінгі жөндеу жұмыстарына қатысты барлық мәселелері бойынша Авторизацияланған (уәкілетті) POLARIS сервистік қызмет көрсету орталығына немесе Өзіңіздің жергілікті POLARIS ресми сатушыңызға - Уәкілетті POLARIS дилеріне хабарласыңыз.

POLARIS бұйымдарына кепілдік жөндеу жұмыстарын тек Авторизацияланған (уәкілетті) POLARIS сервистік қызмет көрсету орталықтары жүзеге асырады.

* Авторизацияланған (уәкілетті) сервистік қызмет көрсету орталықтарының мекен-жайлары туралы ақпаратты Компания сайтында көре аласыз: www.polar.ru

Бұйымға кепілдік жөндеу жұмыстарын жүргізу немесе заңмен қарастырылған басқа да талаптарын орындау кезінде бұйымды сатып алған күнін растау үшін, сатып алу құжаттарыңызды сақтауыңызға өтіне сұраймыз.

Мұндай құжаттар, бұл толтырылған POLARIS кепілдік талоны, кассалық чек немесе Сатушының түбіртегі, бұйымды сатып алу күні мен сатып алған орнын растайтын басқа да құжаттар болып табылуы мүмкін.

Бұйымды сатып алған күнін растайтын құжатты ұсынбаған кезде, кепілдік мерзімі бұйымды өндіріліп шығарылған күннен бастап есептеледі.

Бұйымның өндіріліп шығарылған күні бұйымның техникалық төлқұжатты сәйкестендіру тақтайшасында көрсетілген, ол бұйымның артқы қабырғасында орналасқан.