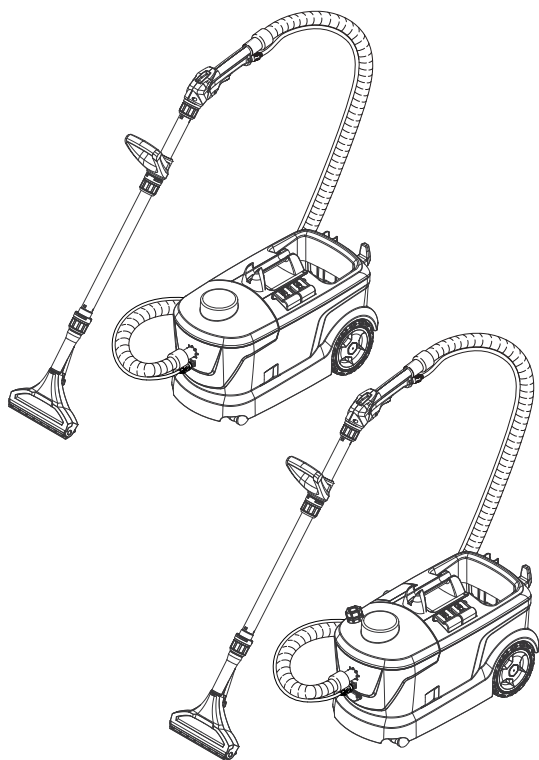


# KÄRCHER

makes a difference

## Puzzi 10/1 Puzzi 10/2 Adv



Deutsch	5
English	12
Français	18
Italiano	25
Nederlands	32
Español	39
Português	46
Dansk	53
Norsk	59
Svenska	65
Suomi	71
Ελληνικά	77
Türkçe	85
Русский	92
Magyar	100
Čeština	107
Slovenščina	114
Polski	121
Românește	128
Slovenčina	135
Hrvatski	142
Srpski	149
Български	156
Eesti	164
Latviešu	170
Lietuviškai	177
Українська	184



Register  
your product

[www.kaercher.com/welcome](http://www.kaercher.com/welcome)

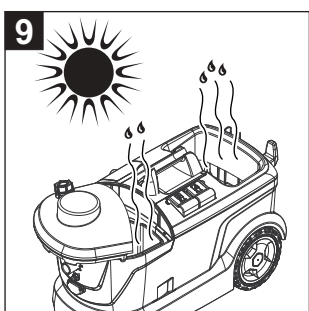
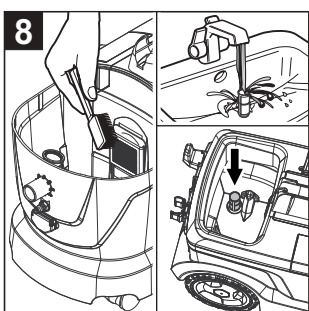
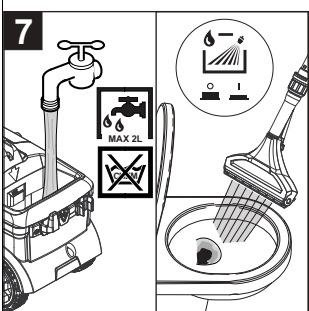
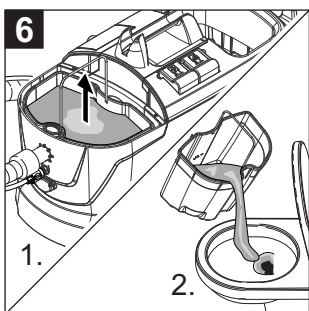
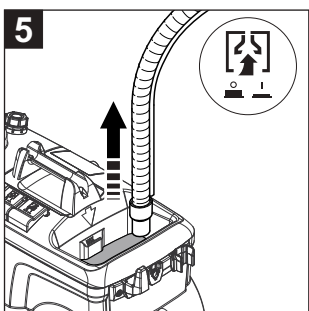
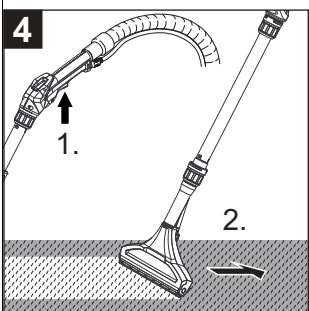
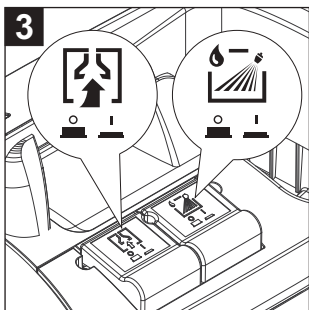
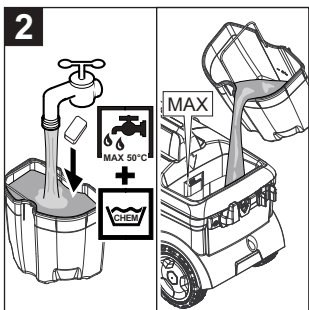
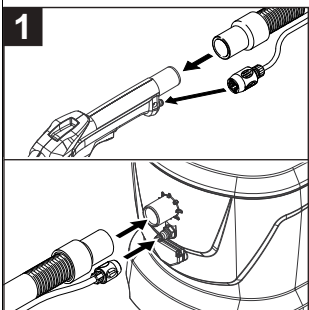


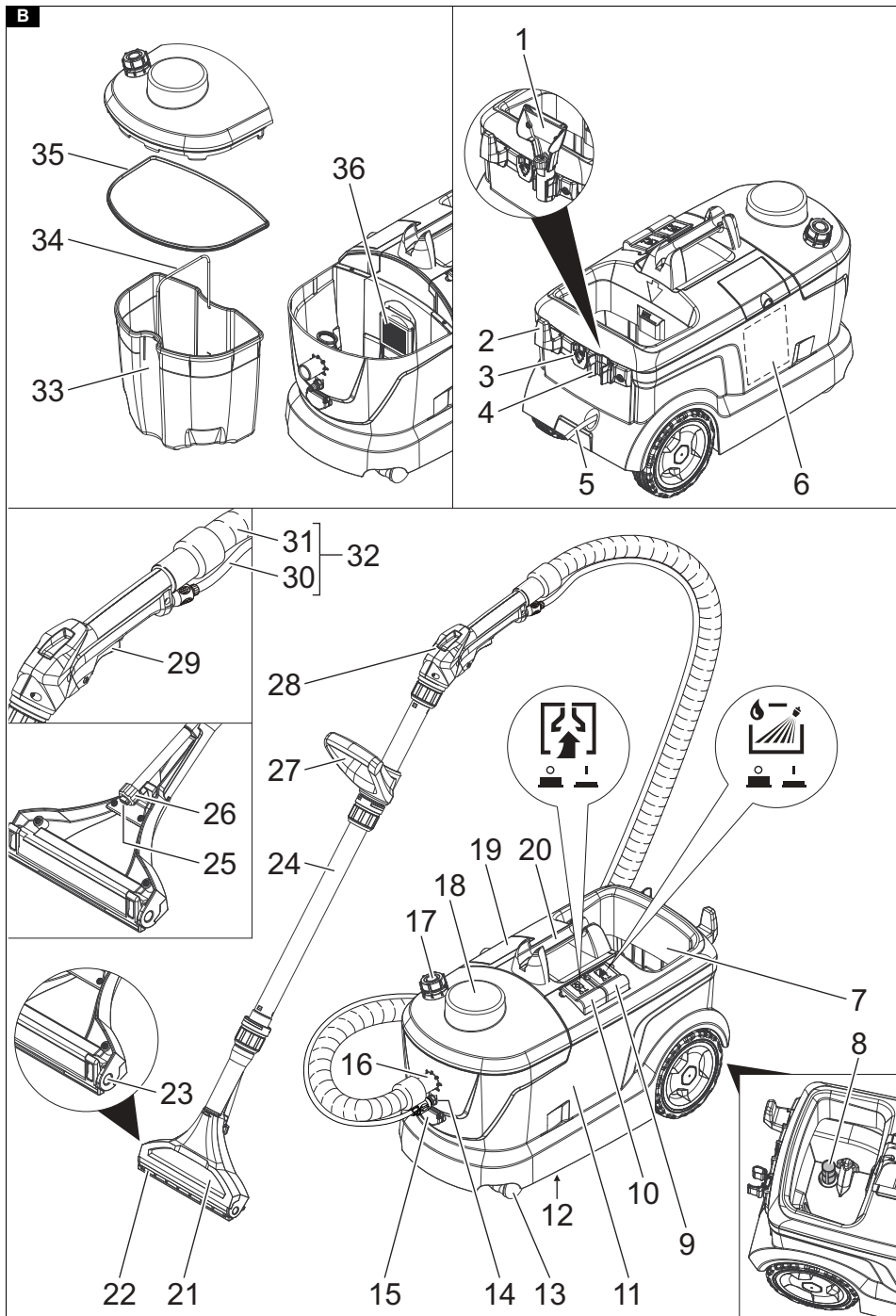
# EAC



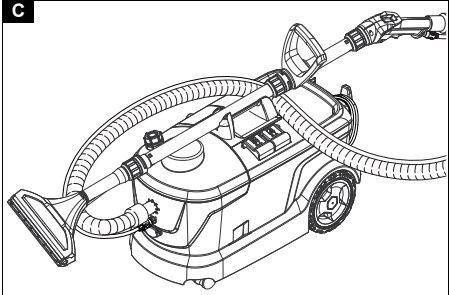
59692350 (01/20)

**A**



**B**

**C**



## Inhalt

Allgemeine Hinweise.....	5
Umweltschutz.....	5
Bestimmungsgemäße Verwendung ...	5
Geräteübersicht .....	5
Inbetriebnahme .....	6
Bedienung.....	7
Reinigungsmethoden .....	8
Transport.....	8
Lagerung.....	8
Pflege und Wartung .....	9
Hilfe bei Störungen .....	9
Garantie .....	9
Zubehör und Ersatzteile.....	9
EU-Konformitätserklärung.....	10
Technische Daten .....	11

## Allgemeine Hinweise



Lesen Sie vor der ersten Benutzung des Geräts diese Originalbetriebsanleitung und die beiliegenden Sicherheitshinweise. Handeln Sie danach.

Bewahren Sie beide Hefte für späteren Gebrauch oder für Nachbesitzer auf.

- Bei Nichtbeachtung der Betriebsanleitung und der Sicherheitshinweise können Schäden am Gerät und Gefahren für den Bediener und andere Personen entstehen.
- Bei Transportschaden sofort Händler informieren.
- Prüfen Sie beim Auspacken den Packungsinhalt auf fehlendes Zubehör oder Beschädigungen.

## Umweltschutz



Die Verpackungsmaterialien sind recyclebar. Bitte Verpackungen umweltgerecht entsorgen.



Elektrische und elektronische Geräte enthalten wertvolle recyclebare Materialien und oft Bestandteile wie Batterien, Akkus oder Öl, die bei falschem Umgang oder falscher Entsorgung eine potentielle Gefahr für die menschliche Gesundheit und die Umwelt darstellen können. Für den ordnungsgemäßen Betrieb des Geräts sind diese Bestandteile je-

doch notwendig. Mit diesem Symbol gekennzeichnete Geräte dürfen nicht mit dem Hausmüll entsorgt werden.

## Hinweise zu Inhaltsstoffen (REACH)

Aktuelle Informationen zu Inhaltsstoffen finden Sie unter: [www.kaercher.de/REACH](http://www.kaercher.de/REACH)

## Bestimmungsgemäße Verwendung

- Dieses Sprühextraktionsgerät ist zur Nassreinigung von Teppichböden bestimmt.
- Dieses Gerät ist für den gewerblichen Gebrauch geeignet, z. B. in Hotels, Schulen, Krankenhäusern, Fabriken, Läden, Büros und Vermietergeschäften.

## Geräteübersicht

### Quickstart-Anleitung

#### Abbildung A

- ① Sprüh-/Saugschlauch an Gerät anschließen, Sprüh-/Saugschlauch an Krümmer anschließen
- ② Reinigungslösung ansetzen, Frischwassertank füllen
- ③ Betriebsart auswählen
- ④ Reinigen
- ⑤ Frischwassertank leeren
- ⑥ Schmutzwasserbehälter entleeren
- ⑦ Frischwassertank füllen (ohne Reinigungsmittel), Gerät durchspülen
- ⑧ Flusensieb reinigen, Frischwassersieb reinigen
- ⑨ Gerät trocknen lassen

### Gerätebeschreibung

#### Abbildung B

- ① Handdüse für Polsterreinigung (nur Puzzi 10/1)
- ② Kabelhaken
- ③ Adapter für Zubehör (Homebase)
- ④ Halter für Zubehör
- ⑤ Netzkabel
- ⑥ Quickstart-Anleitung
- ⑦ Frischwassertank
- ⑧ Frischwassersieb
- ⑨ Schalter Sprühen
- ⑩ Schalter Saugen
- ⑪ Gehäuse
- ⑫ Typenschild

- ⑬ Lenkrolle
- ⑭ Sprühschlauchanschluss
- ⑮ Steckdose für Zusatz-Bürst-Waschkopf PW 30/1 (nur Puzzi 10/2 Adv)
- ⑯ Saugschlauchanschluss
- ⑰ Behälter für Entschäummittel (nur Puzzi 10/2 Adv)
- ⑱ Deckel
- ⑲ Aufbewahrungsfach für Reinigungsmittel-Tabs (nur Puzzi 10/2 Adv)
- ⑳ Tragegriff des Geräts inkl. Fixierung Saugrohr
- ㉑ Bodendüse für Teppichreinigung
- ㉒ Teppichadapter
- ㉓ Entriegelung der Bodendüse
- ㉔ Saugrohr
- ㉕ Düsenmundstück
- ㉖ Überwurfmutter
- ㉗ Handgriff
- ㉘ Krümmer
- ㉙ Hebel am Krümmer
- ㉚ Sprühschlauch
- ㉛ Saugschlauch
- ㉜ Sprüh-/Saugschlauch
- ㉝ Schmutzwasserbehälter, herausnehmbar
- ㉞ Tragegriff des Schmutzwasserbehälters
- ㉟ Dichtung am Deckel
- ㊱ Flusensieb

## Inbetriebnahme

1. Netzkabel, Verlängerungskabel und Schläuche vor jeder Inbetriebnahme auf Beschädigung prüfen.

## Zubehör montieren

1. Saugrohr auf Bodendüse aufstecken und Überwurfmutter an der Bodendüse handfest anziehen.
2. Bei Bedarf Handgriff auf Saugrohr schieben und in gewünschter Position handfest anziehen.
3. Krümmer auf Saugrohr stecken und Überwurfmutter am Krümmer handfest anziehen.
4. Saugschlauch auf den Saugschlauchanschluss des Geräts stecken. Kupplung des Sprühschlauchs am Sprühschlauchanschluss des Geräts einstecken und einrasten.

5. Saugschlauch mit dem Krümmer verbinden. Kupplung des Sprühschlauchs mit dem Krümmer verbinden und einrasten.

## Reinigungslösung ansetzen

### ⚠ GEFAHR

#### **Gefahr durch Reinigungsmittel**

*Gesundheits- und Beschädigungsgefahr Beachten Sie alle Hinweise, die den verwendeten Reinigungsmitteln beigegeben sind.*

#### **Hinweis**

*Warmes Wasser (maximal 50 °C) erhöht die Reinigungswirkung. Temperaturbeständigkeit der zu reinigenden Fläche prüfen.*

#### **Hinweis**

*Zur Schonung der Umwelt sparsam mit Reinigungsmitteln umgehen.*

1. Frischwasser und Reinigungsmittel in einem sauberen Behälter mischen (Konzentration entsprechend den Angaben für das Reinigungsmittel). Reinigungsmittel im Wasser auflösen.

## Frischwassertank füllen

1. Reinigungslösung in den Frischwassertank einfüllen. Der Füllstand darf die Markierung „MAX“ nicht überschreiten.

## Entschäummittel

### **Hinweis**

*Bei der Reinigung von vorher schampוניerten Teppichböden entsteht Schaum im Schmutzwasserbehälter. Die Schaumbildung kann durch Zugabe von Entschäummittel verhindert werden.*

1. Nur Puzzi 10/1: Entschäummittel (Sonderzubehör) in Schmutzwasserbehälter geben.
2. Nur Puzzi 10/2 Adv: Behälter für Entschäummittel öffnen. Entschäummittel (Sonderzubehör) einfüllen.

## Teppichadapter austauschen

1. Entriegelung der Bodendüse auf einer Seite drücken.
2. Teppichadapter herausschwenken und entnehmen.
3. Neuen Teppichadapter einsetzen und Entriegelung einrasten.

## Bedienung

### Arbeiten mit Zusatzgeräten

Nur Puzzi 10/2 Adv:

#### **Hinweis**

*Zum Anschluss elektrischer Zusatzgeräte ist eine zusätzliche Steckdose vorhanden.*

#### **⚠ GEFAHR**

#### **Gefahr eines Stromschlags**

*Verletzungs- und Beschädigungsgefahr.*

*Die Steckdose ist nur zum direkten Anschluss des Zusatz-Bürst-Waschkopfs PW 30/1 an das Puzzi 10/2 Adv bestimmt. Jeder andere Gebrauch der Steckdose ist nicht zulässig.*

### Gerät einschalten

1. Netzstecker einstecken.
2. Schalter Saugen drücken zum Einschalten der Saugturbine.
3. Schalter Sprühen drücken zum Einschalten der Sprühpumpe.

### Reinigungsbetrieb

#### **ACHTUNG**

#### **Gefahr durch Reinigungslösung**

*Beschädigungsgefahr*

*Prüfen Sie den zu reinigenden Gegenstand vor dem Einsatz des Geräts an unauffälliger Stelle auf Farbechtheit und Wasserbeständigkeit.*

1. Zum Aufsprühen von Reinigungslösung, Hebel am Krümmer betätigen.
2. Die zu reinigende Fläche in überlappenden Bahnen überfahren. Dabei die Düse rückwärts ziehen (nicht schieben).
3. Bei Arbeitsunterbrechungen kann die Bodendüse im Tragegriff des Geräts abgelegt werden.

### Gerät ausschalten

1. Schalter Sprühen und Schalter Saugen ausschalten.
2. Netzstecker ziehen.

### Schmutzwasserbehälter entleeren

1. Ist der Schmutzwasserbehälter voll, Schalter Saugen und Schalter Sprühen ausschalten.
2. Deckel abnehmen.
3. Schmutzwasserbehälter aus dem Gerät nehmen und entleeren.

### Frischwassertank leeren

1. Gerät ausschalten.
2. Hebel am Krümmer zum Abbauen des Drucks kurz betätigen.
3. Krümmer vom Sprüh-/Saugschlauch trennen.
4. Saugschlauch in den Frischwassertank hängen.
5. Schalter Saugen drücken zum Einschalten der Saugturbine.
6. Frischwassertank leersaugen und Gerät ausschalten.
7. Deckel abnehmen.
8. Schmutzwasserbehälter aus dem Gerät nehmen und entleeren.

### Gerät durchspülen

1. Krümmer (mit Saugrohr und Bodendüse) mit dem Saugschlauch verbinden.
2. Kupplung des Sprühschlauchs mit dem Krümmer verbinden und einrasten.
3. Ungefähr 2 Liter Leitungswasser in den Frischwassertank einfüllen. Kein Reinigungsmittel zugeben.
4. Schalter Sprühen drücken zum Einschalten der Sprühpumpe.
5. Bodendüse über einen Abfluss halten.
6. Hebel am Krümmer betätigen und Gerät 1 bis 2 Minuten durchspülen.
7. Gerät ausschalten.

### Nach jedem Betrieb

1. Gerät durchspülen.
2. Schmutzwasserbehälter entleeren und unter fließendem Wasser reinigen.
3. Frischwassertank leeren.
4. Gerät äußerlich mit einem feuchten Tuch reinigen.
5. Zur Vermeidung von Geruchsbelästigung vor längeren Stillstandszeiten gesamtes Wasser aus dem Gerät entfernen.
6. Gerät gründlich trocknen lassen: Deckel abnehmen oder seitlich versetzen.

### Gerät aufbewahren

1. Gerät in einem trockenen Raum abstellen und vor unbefugter Benutzung sichern.

## Reinigungsmethoden

### Normale Verschmutzung

1. Reinigungslösung in einem Arbeitsgang aufsprühen und absaugen.

#### Hinweis

Ein nochmaliges Nachsaugen ohne Sprühen verkürzt die Trockenzeit.

### Starke Verschmutzung oder Flecken

1. Reinigungslösung bei ausgeschalteter Saugturbine auftragen und 10 bis 15 Minuten einwirken lassen.
2. Fläche wie bei normaler Verschmutzung reinigen.
3. Fläche zur weiteren Verbesserung des Reinigungsergebnisses bei Bedarf nochmals mit klarem, warmem Wasser nachreinigen.

### Polsterreinigung

1. Nur Puzzi 10/1: Handdüse anstelle der Bodendüse anbringen.
2. Reinigungsmittel bei empfindlichen Stoffen geringer dosieren und die Fläche mit ca. 200 mm Abstand besprühen. Anschließend nur absaugen.

### Reinigungstipps

- Stark verschmutzte Stellen vorab einsprühen und die Reinigungslösung 5 bis 10 Minuten einwirken lassen.
- Immer vom Licht zum Schatten (vom Fenster zur Tür) arbeiten.
- Immer von der gereinigten zur nicht gereinigten Fläche arbeiten.
- Je empfindlicher der Belag (Orientbrücken, Berber, Polsterstoff) desto niedrigere Reinigungsmittelkonzentration einsetzen.
- Teppichboden mit Juterücken kann bei zu nasser Arbeit schrumpfen und farblich ausbluten.
- Hochflorige Teppiche nach der Reinigung im nassen Zustand in Florrichtung aufbürsten (z. B. mit Florbesen oder Schrubber).

- Eine Imprägnierung mit Care Tex RM 762 nach der Nassreinigung verhindert eine schnelle Wiederverschmutzung des Textilbelags.
- Gereinigte Fläche zur Vermeidung von Druckstellen oder Rostflecken erst nach der Abtrocknung begehen oder mit Möbeln bestellen.

### Reinigungsmittel

Teppich- und Polsterreinigung	RM 760 Pulver
	RM 760 Tabs
	RM 764 flüssig
Entschäumung	RM 761
Teppichimprägnierung	RM 762

Für weitere Informationen bitte Produktinformationsblatt und EU-Sicherheitsdatenblatt des entsprechenden Reinigungsmittels anfordern.

## Transport

### ⚠ VORSICHT

#### **Nichtbeachtung des Gewichts**

*Verletzungs- und Beschädigungsgefahr*

*Beachten Sie beim Transport das Gewicht des Geräts.*

1. Zum Transport Saugrohr auf den Tragegriff legen und den Sprüh-/Saugschlauch auf das Gerät auflegen. Netzkabel aufwickeln und in den Kabelhaken einhängen.

#### **Abbildung C**

2. Gerät beim Transport in Fahrzeugen nach den jeweils geltenden Richtlinien gegen Rutschen und Kippen sichern.

## Lagerung

### ⚠ VORSICHT

#### **Nichtbeachtung des Gewichts**

*Verletzungs- und Beschädigungsgefahr*

*Beachten Sie bei der Lagerung das Gewicht des Geräts.*

Das Gerät darf nur in Innenräumen gelagert werden.



## Pflege und Wartung

### ⚠ GEFAHR

#### **Gefahr eines Stromschlags**

*Verletzungen durch Berühren von stromführenden Teilen*

*Schalten Sie das Gerät aus.*

*Ziehen Sie den Netzstecker.*

#### **Flusensieb reinigen**

1. Deckel abnehmen.
2. Schmutzwasserbehälter aus dem Gerät nehmen.
3. Flusensieb regelmäßig mit einer Bürste reinigen.

#### **Frischwassersieb reinigen**

1. Frischwassersieb herausschrauben.
2. Frischwassersieb regelmäßig unter fließendem Wasser reinigen.

#### **Düse reinigen**

1. Überwurfmutter abschrauben.
2. Düsenmundstück reinigen.

## Hilfe bei Störungen

### ⚠ GEFAHR

#### **Gefahr eines Stromschlags**

*Verletzungen durch Berühren von stromführenden Teilen*

*Schalten Sie das Gerät aus.*

*Ziehen Sie den Netzstecker.*

#### **Gerät funktioniert nicht**

1. Steckdose und Sicherung der Stromversorgung prüfen.
2. Netzkabel und Netzstecker des Geräts prüfen.
3. Gerät einschalten.

#### **Kein Wasseraustritt an der Düse**

1. Frischwassertank auffüllen.
2. Kupplungen am Sprühschlauch auf korrekten Sitz prüfen.
3. Düsenmundstück reinigen oder ersetzen.
4. Sieb im Frischwassertank reinigen.
5. Sprühpumpe defekt, Kundendienst aufsuchen.

#### **Sprühstrahl einseitig**

1. Düsenmundstück reinigen.

#### **Ungenügende Saugleistung**

1. Korrekten Sitz des Deckels prüfen.
2. Dichtung am Deckel und Auflagefläche am Gerät reinigen.
3. Flusensieb reinigen.
4. Saugschlauch auf Verstopfung prüfen, bei Bedarf reinigen.

#### **Sprühpumpe laut**

1. Frischwassertank nachfüllen.

#### **Starke Schaumbildung im Schmutzwasserbehälter**

1. Entschäummittel in Schmutzwasserbehälter geben bzw. Behälter für Entschäummittel auffüllen.

#### **Kundendienst**

Kann die Störung nicht behoben werden, muss das Gerät vom Kundendienst überprüft werden.

#### **Garantie**

In jedem Land gelten die von unserer zuständigen Vertriebsgesellschaft herausgegebenen Garantiebedingungen. Etwaige Störungen an Ihrem Gerät beseitigen wir innerhalb der Garantiefrist kostenlos, sofern ein Material- oder Herstellungsfehler die Ursache sein sollte. Im Garantiefall wenden Sie sich bitte mit Kaufbeleg an Ihren Händler oder die nächste autorisierte Kundendienststelle.

(Adresse siehe Rückseite)

#### **Zubehör und Ersatzteile**

Nur Original-Zubehör und Original-Ersatzteile verwenden, sie bieten die Gewähr für einen sicheren und störungsfreien Betrieb des Geräts.

Informationen über Zubehör und Ersatzteile finden Sie unter [www.kaercher.com](http://www.kaercher.com).

## **EU-Konformitätserklärung**

Hiermit erklären wir, dass die nachfolgend bezeichnete Maschine aufgrund ihrer Konzipierung und Bauart sowie in der von uns in Verkehr gebrachten Ausführung den einschlägigen grundlegenden Sicherheits- und Gesundheitsanforderungen der EU-Richtlinien entspricht. Bei einer nicht mit uns abgestimmten Änderung der Maschine verliert diese Erklärung ihre Gültigkeit.

Produkt: Sprühextraktionsgerät

Typ: 1.100-xxx

Typ: 1.193-xxx

### **Einschlägige EU-Richtlinien**

2006/42/EG (+2009/127/EG)

2011/65/EU

2014/30/EU

### **Angewandte harmonisierte Normen**

EN 50581

EN 55014-1: 2017

EN 55014-2: 2015

EN 60335-1

EN 60335-2-68

EN 61000-3-2: 2014

EN 61000-3-3: 2013

EN 62233: 2008

### **Angewandte nationale Normen**

-

Die Unterzeichnenden handeln im Auftrag und mit Vollmacht des Vorstands.



H. Jenner

Chairman of the Board of Management



S. Reiser

Director Regulatory Affairs & Certification

Dokumentationsbevollmächtigter: S. Reiser

Alfred Kärcher SE & Co. KG

Alfred-Kärcher-Str. 28 - 40


71364 Winnenden (Germany)

Tel.: +49 7195 14-0

Fax: +49 7195 14-2212

Winnenden, 2019/10/01

## Technische Daten

		Puzzi 10/1	Puzzi 10/2 Adv
<b>Elektrischer Anschluss</b>			
Netzspannung	V	220-240	220-240
Netzspannung (AU)	V	240	240
Netzspannung (AR)	V	220	220
Phase	~	1	1
Netzfrequenz	Hz	50-60	50-60
Schutzart		IPX4	IPX4
Schutzklasse		II	II
Nennleistung Gebläsemotor	W	1200	1200
Leistung (tot.)	W		1450
Leistung Sprühpumpe	W	40	80
Leistungsanschlusswert Gerätesteckdose (max.)	W		250
<b>Leistungsdaten Gerät</b>			
Füllmenge Frischwasser	l	10	10
Füllmenge Schmutzwasser	l	9	9
Luftmenge (max.)	l/s	74	74
Unterdruck (max.)	kPa (mbar)	25,4 (254)	25,4 (254)
Sprühdruck	MPa	0,1	0,2
Sprühdruck (max.)	MPa	0,3	0,3
Sprühmenge	l/min	1	2
Temperatur der Reinigungslösung (max.)	°C	50	50
<b>Maße und Gewichte</b>			
Typisches Betriebsgewicht	kg	10,5	11,0
Länge x Breite x Höhe	mm	705 x 320 x 435	705 x 320 x 435
<b>Umgebungsbedingungen</b>			
Umgebungstemperatur (max.)	°C	+40	+40
<b>Ermittelte Werte gemäß EN 60335-2-68</b>			
Schalldruckpegel $L_{pA}$	dB(A)	71	71
Unsicherheit $K_{pA}$	dB(A)	1	1
Hand-Arm-Vibrationswert	$m/s^2$	<2,5	<2,5
Unsicherheit K	$m/s^2$	0,2	0,2
<b>Netzkabel</b>			
Typ Netzkabel	$mm^2$	H05VV-F 2x1,0	H05VV-F 2x1,0
Teilenummer (EU)		6.650-363.0	6.650-363.0
Teilenummer (GB)		6.650-380.0	6.650-380.0
Teilenummer (AU)		6.650-385.0	6.650-385.0
Teilenummer (AR)		6.650-382.0	6.650-382.0
Kabellänge	m	7,5	7,5

Technische Änderungen vorbehalten.

## Contents

General notes .....	12
Environmental protection .....	12
Intended use .....	12
Overview of the device .....	12
Start-up .....	13
Operation .....	13
Cleaning methods .....	14
Transport .....	15
Storage .....	15
Care and service .....	15
Troubleshooting guide .....	16
Warranty .....	16
Accessories and spare parts .....	16
EU Declaration of Conformity .....	16
Technical data .....	17

## General notes



Read these original instructions and the enclosed safety instructions before using the device for the first time. Act in accordance with them. Keep both books for future reference or for future owners.

- If the operating instructions and safety instructions are not observed, the device can be damaged and dangers could arise for users and other persons.
- Notify the dealer immediately in the case of shipping damage.
- Check the package contents when unpacking for missing accessories or for damage.

## Environmental protection



The packing materials can be recycled. Please dispose of packaging in accordance with the environmental regulations.



Electrical and electronic appliances contain valuable, recyclable materials and often components such as batteries, rechargeable batteries or oil, which - if handled or disposed of incorrectly - can pose a potential threat to human health and the environment. However, these components are required for the correct operation of the appliance. Appliances marked by this

symbol are not allowed to be disposed of together with the household rubbish.

## Notes on the content materials (REACH)

Current information on content materials can be found at: [www.kaercher.com/REACH](http://www.kaercher.com/REACH)

## Intended use

- This spray retraction device is intended for wet cleaning of carpets.
- This device is suitable for commercial use, e.g. in hotels, schools, hospitals, factories, shops, offices, and rental companies.

## Overview of the device

### Quick Start Guide

#### Illustration A

- ① Connect the spray / suction hose to the device, connect the spray / suction hose to the angle piece
- ② Mix cleaning solution, fill fresh water tank
- ③ Selecting operating modes
- ④ Cleaning
- ⑤ Emptying the fresh water tank
- ⑥ Empty the wastewater container
- ⑦ Fill the fresh water tank (without detergent), rinse the device
- ⑧ Clean the fluff filter, clean the fresh water filter
- ⑨ Allow the device to dry

### Description of the device

#### Illustration B

- ① Manual nozzle for upholstery cleaning (Puzzi 10/1 only)
- ② Cable hooks
- ③ Adapter for accessories (Homebase)
- ④ Holder for accessories
- ⑤ Mains cable
- ⑥ Quick Start Guide
- ⑦ Fresh water tank
- ⑧ Fresh water filter
- ⑨ Spray switch
- ⑩ Suction switch
- ⑪ Casing
- ⑫ Type plate
- ⑬ Steering roller
- ⑭ Spray hose connection

- ⑮ Socket for additional brush wash head PW 30/1 (Puzzi 10/2 Adv only)
- ⑯ Suction hose connection
- ⑰ Defoaming agent container (Puzzi 10/2 Adv only)
- ⑱ Cover
- ⑲ Storage compartment for detergent tabs (Puzzi 10/2 Adv only)
- ⑳ Device carrying handle including suction pipe holder
- ㉑ Floor nozzle for carpet cleaning
- ㉒ Carpet adapter
- ㉓ Floor nozzle latch
- ㉔ Suction pipe
- ㉕ Nozzle mouthpiece
- ㉖ Union nut
- ㉗ Handle
- ㉘ Angle piece
- ㉙ Lever on the manifold
- ㉚ Spray hose
- ㉛ Suction hose
- ㉜ Spray / suction hose
- ㉝ Wastewater container, removable
- ㉞ Wastewater container carrying handle
- ㉟ Cover seal
- ㊱ Fluff filter

## Start-up

1. Check the power cord, extension cable and hoses for damage before each start-up.

## Installing accessories

1. Fit the suction pipe onto the floor nozzle and hand-tighten the union nut on the floor nozzle.
2. If necessary, slide the handle onto the suction pipe and hand-tighten in the desired position.
3. Fit the angle piece onto the suction pipe and hand-tighten the union nut on the angle piece.
4. Connect the suction hose to the suction hose connection on the device. Insert the spray hose coupling into the spray hose connection on the device and latch into place.
5. Connect the suction hose to the angle piece. Connect the spray hose coupling to the angle piece and latch into place.

## Mixing the cleaning solution

### ⚠ DANGER

#### **Danger from detergents**

*Risk of injury and damage*

*Observe all instructions that are included with the detergents used.*

#### **Note**

*Warm water (maximum 50 °C) increases the cleaning effect. Check the temperature resistance of the surface to be cleaned.*

#### **Note**

*Use detergents sparingly to conserve the environment.*

1. Mix fresh water and detergent in a clean container (concentration as specified for the detergent). Dissolve the detergent in the water.

## Filling the fresh water tank

1. Pour the cleaning solution into the fresh water tank. The filling level must not exceed the "MAX" mark.

## Defoaming agent

#### **Note**

*Foam is generated in the wastewater container when cleaning previously shampooed carpets. Foaming can be prevented by adding defoaming agents.*

1. Puzzi 10/1 only: Add defoaming agent (special accessory) to the wastewater container.
2. Puzzi 10/2 Adv only: Open the defoaming agent container. Fill with defoaming agent (special accessories).

## Replacing the carpet adapter

1. Press the floor nozzle latch on one side.
2. Swing out and remove the carpet adapter.
3. Insert a new carpet adapter and engage the latch.

## Operation

### Working with accessories

Puzzi 10/2 Adv only:

#### **Note**

*An additional power socket is provided for connecting additional electrical devices.*

## **⚠ DANGER**

### ***Danger of electric shock***

*Risk of injury and damage.*

*The socket is only intended for the direct connection of the PW 30/1 additional brush washer head to the Puzzi 10/2 Adv. Any other use of the socket is prohibited.*

### **Switching on the device**

1. Connect the mains plug.
2. Press the suction switch to switch on the suction turbine.
3. Press the spray switch to switch on the spray pump.

### **Cleaning mode**

#### **ATTENTION**

#### ***Danger from cleaning solution***

*Risk of damage*

*Before using the device, check the object to be cleaned for colour fastness and water resistance in an inconspicuous place.*

1. Press the lever on the angle piece to spray the cleaning solution.
2. Run over the surface to be cleaned in overlapping paths. Pull the nozzle backwards (do not push).
3. When work is interrupted, the floor nozzle can be placed in the device carrying handle.

### **Switching off the device**

1. Switch off the spray switch and the suction switch.
2. Pull out the mains plug.

### **Empty the wastewater container**

1. Switch off the suction switch and the spray switch when the wastewater container is full.
2. Remove the cover.
3. Remove the wastewater container from the device and empty it.

### **Emptying the fresh water tank**

1. Switch off the device.
2. Briefly operate the lever on the angle piece to relieve pressure.
3. Disconnect the angle piece from the spray / suction hose.
4. Hang the suction hose in the fresh water tank.

5. Press the suction switch to switch on the suction turbine.
6. Suck the fresh water tank empty and switch off the device.
7. Remove the cover.
8. Remove the wastewater container from the device and empty it.

### **Flushing the device**

1. Connect the angle piece (with suction pipe and floor nozzle) to the suction hose.
2. Connect the spray hose coupling to the angle piece and latch into place.
3. Pour approximately 2 litres of tap water into the fresh water tank. Do not add detergents.
4. Press the spray switch to switch on the spray pump.
5. Hold the floor nozzle over a drain.
6. Operate the lever on the angle piece and flush the device for 1 to 2 minutes.
7. Switch off the device.

### **Each time after use**

1. Flush the device.
2. Drain the wastewater container and clean it under running water.
3. Empty the fresh water tank.
4. Clean the exterior of the device with a damp cloth.
5. To avoid unpleasant smells, remove all water from the device before long downtimes.
6. Let the device dry thoroughly: Remove the cover or move it to the side.

### **Storing the device**

1. Store the device in a dry room and secure it against unauthorised use.

## **Cleaning methods**

### **Normal soiling**

1. Spray and vacuum up the cleaning solution in one step.

#### **Note**

*Repeated vacuuming without spraying shortens the drying time.*

## Heavily soiling or stains

1. Apply cleaning solution with the suction turbine switched off and let it work for 10 to 15 minutes.
2. Clean the area as with normal soiling.
3. If necessary, clean the area again with clear, warm water to further improve the cleaning result.

## Upholstery cleaning

1. Puzzi 10/1 only: Fit the manual nozzle instead of the floor nozzle.
2. Use less detergent for sensitive fabrics and spray the surface at a distance of approx. 200 mm. Then only vacuum.

## Cleaning tips

- Spray heavily soiled areas in advance and allow the cleaning solution to work for 5 to 10 minutes.
- Always work from light to shadow (from window to door).
- Always work from the cleaned to the uncleaned area.
- The more sensitive the covering (oriental bridges, Berber, upholstery fabric) the lower the concentration of detergent.
- Carpets with jute backs can shrink and bleed in colour if the work is too wet.
- Brush wet pile carpets in the direction of the pile after cleaning when wet (e.g. with a fibre brush or scrubber).
- Impregnating with Care Tex RM 762 after wet cleaning prevents the textile covering from being quickly soiled again.
- To avoid pressure points or rust stains, do not walk on or furnish the cleaned area until after it has fully dried.

## Detergent

Carpet and upholstery cleaning	RM 760 powder
	RM 760 tabs
	RM 764 liquid
Defoaming agent	RM 761
Carpet impregnator	RM 762

For further information, please request the product information sheet and the EU safety data sheet for the relevant cleaning agent.

## Transport

### ⚠ CAUTION

#### **Failure to observe the weight**

*Risk of injury and damage*

*Be aware of the weight of the device during transportation.*

1. Place the suction pipe on the carrying handle for transport and place the spray / suction hose on the device. Wind up the mains cable and hang it in the cable hook.

### Illustration C

2. When transporting the device in vehicles, secure it to prevent it from slipping or overturning in accordance with the respective valid guidelines.

## Storage

### ⚠ CAUTION

#### **Failure to observe the weight**

*Risk of injury and damage*

*Be aware of the weight of the device during storage.*

The device may only be operated indoors.

## Care and service

### ⚠ DANGER

#### **Danger of electric shock**

*Injuries due to touching live parts*

*Switch off the device.*

*Remove the mains plug.*

## Clean the fluff filter

1. Remove the cover.
2. Remove the wastewater container from the device.
3. Clean the fluff filter regularly with a brush.

## Clean the fresh water filter

1. Unscrew the fresh water filter.
2. Clean the fresh water filter under running water.

## Clean the nozzle

1. Unscrew the union nut.
2. Clean the nozzle mouthpiece.

## Troubleshooting guide

### **⚠ DANGER**

#### ***Danger of electric shock***

*Injuries due to touching live parts*

*Switch off the device.*

*Remove the mains plug.*

#### **The device is not working**

1. Check the socket and the power supply fuse.
2. Check the mains cable and the mains plug of the device.
3. Switch on the device.

#### **No water emitted from the nozzle**

1. Fill up the fresh water tank.
2. Check the couplings on the spray hose for correct seating.
3. Clean or replace the nozzle mouthpiece.
4. Clean the filter in the fresh water tank.
5. Spray pump defective, contact customer service.

#### **Single-sided spray jet**

1. Clean the nozzle mouthpiece.

#### **Poor suction performance**

1. Check that the cover is seated correctly.
2. Clean the seal on the cover and the contact surface on the device.
3. Clean the fluff filter.
4. Check the suction hose for clogging; clean if necessary.

#### **Spray pump is loud**

1. Refill the fresh water tank.

#### **Heavy foaming in the wastewater container**

1. Add defoaming agent in the wastewater container or fill up the defoaming agent container.

### **Customer Service department**

If the malfunction cannot be corrected, the device must be checked by the Customer Service department.

## **Warranty**

The warranty conditions issued by our relevant sales company apply in all countries. We shall remedy possible malfunctions on your appliance within the warranty period free of cost, provided that a material or manufacturing defect is the cause. In a warranty case, please contact your dealer (with

the purchase receipt) or the next authorised customer service site.

(See overleaf for the address)

## **Accessories and spare parts**

Only use original accessories and original spare parts. They ensure that the appliance will run fault-free and safely.

Information on accessories and spare parts can be found at [www.kaercher.com](http://www.kaercher.com).

## **EU Declaration of Conformity**

We hereby declare that the machine described below complies with the relevant basic safety and health requirements in the EU Directives, both in its basic design and construction as well as in the version placed in circulation by us. This declaration is invalidated by any changes made to the machine that are not approved by us.

Product: Spray retraction device

Type: 1.100-xxx

Type: 1.193-xxx

### **Currently applicable EU Directives**

2006/42/EC (+2009/127/EC)

2011/65/EU

2014/30/EU

### **Harmonised standards used**

EN 50581

EN 55014-1: 2017

EN 55014-2: 2015

EN 60335-1

EN 60335-2-68

EN 61000-3-2: 2014

EN 61000-3-3: 2013

EN 62233: 2008

### **National standards used**

-

The signatories act on behalf of and with the authority of the company management.



H. Jenner

Chairman of the Board of Management




S. Reiser

Director Regulatory Affairs & Certification

Documentation supervisor: S. Reiser



## Technical data

		Puzzi 10/1	Puzzi 10/2 Adv
<b>Electrical connection</b>			
Mains voltage	V	220-240	220-240
Mains voltage (AU)	V	240	240
Mains voltage (AR)	V	220	220
Phase	~	1	1
Power frequency	Hz	50-60	50-60
Degree of protection		IPX4	IPX4
Protection class		II	II
Blower motor nominal power	W	1200	1200
Power (tot.)	W		1450
Spray pump power	W	40	80
Power rating of the device socket (max.)	W		250
<b>Device performance data</b>			
Fresh water filling quantity	l	10	10
Wastewater filling quantity	l	9	9
Air quantity (max.)	l/s	74	74
Vacuum (max.)	kPa (mbar)	25,4 (254)	25,4 (254)
Spray pressure	MPa	0,1	0,2
Spray pressure (max.)	MPa	0,3	0,3
Spray volume	l/min	1	2
Cleaning solution temperature (max.)	°C	50	50
<b>Dimensions and weights</b>			
Typical operating weight	kg	10,5	11,0
Length x width x height	mm	705 x 320 x 435	705 x 320 x 435
<b>Ambient conditions</b>			
Ambient temperature (max.)	°C	+40	+40
<b>Determined values in acc. with EN 60335-2-68</b>			
Sound pressure level $L_{pA}$	dB(A)	71	71
Uncertainty $K_{pA}$	dB(A)	1	1
Hand-arm vibration value	$m/s^2$	<2,5	<2,5
Uncertainty K	$m/s^2$	0,2	0,2
<b>Mains cable</b>			
Power cord type	mm <sup>2</sup>	H05VV-F 2x1,0	H05VV-F 2x1,0
Part number (EU)		6.650-363.0	6.650-363.0
Part number (GB)		6.650-380.0	6.650-380.0
Part number (AU)		6.650-385.0	6.650-385.0
Part number (AR)		6.650-382.0	6.650-382.0
Cable length	m	7,5	7,5

Subject to technical modifications.

## Contenu

Remarques générales.....	18
Protection de l'environnement.....	18
Utilisation conforme .....	18
Récapitulatif des appareils.....	18
Mise en service .....	19
Commande .....	20
Méthodes de nettoyage .....	21
Transport.....	21
Stockage .....	22
Entretien et maintenance.....	22
Dépannage en cas de défaut.....	22
Garantie .....	22
Accessoires et pièces de rechange ...	23
Déclaration de conformité UE .....	23
Caractéristiques techniques.....	24

## Remarques générales



Veillez lire le présent le manuel d'instructions original et les consignes de sécurité jointes avant la première utilisation de l'appareil. Suivez ces instructions.

Conservez les deux manuels pour une utilisation ultérieure ou pour le propriétaire suivant.

- Le non-respect du manuel d'utilisation et des consignes de sécurité peut entraîner des dommages sur l'appareil et des dangers pour l'opérateur et d'autres personnes.
- Informer immédiatement le vendeur en cas de dommage dû au transport.
- Vérifiez le contenu de l'emballage lors du déballage, qu'il ne manque pas d'accessoires et qu'il n'y a pas de dommage.

## Protection de l'environnement



Les matériaux d'emballage sont recyclables. Veuillez éliminer les emballages dans le respect de l'environnement.



Les appareils électriques et électroniques contiennent des matériaux précieux recyclables et souvent des composants tels que des piles, batteries ou de l'huile représentant un danger potentiel pour la santé humaine et l'environnement, s'ils ne sont pas manipulés ou éliminés cor-

rectement. Ces composants sont cependant nécessaires pour le fonctionnement correct de l'appareil. Les appareils marqués par ce symbole ne doivent pas être jetés dans les ordures ménagères.

## Remarques concernant les matières composantes (REACH)

Les informations actuelles concernant les matières composantes sont disponibles sous : [www.kaercher.com/REACH](http://www.kaercher.com/REACH)

## Utilisation conforme

- Cet appareil d'injection/extraction est destiné au nettoyage de la moquette à l'eau.
- Cet appareil est adapté à une utilisation professionnelle, p. ex. dans les hôtels, écoles, hôpitaux, usines, magasins, bureaux et loueurs.

## Récapitulatif des appareils

### Instructions de démarrage rapide

#### Illustration A

- ① Raccorder le tuyau d'aspiration/flexible d'aspersion à l'appareil, raccorder le tuyau d'aspiration/flexible d'aspersion au coude
- ② Préparer la solution de nettoyage, remplir le réservoir d'eau propre
- ③ Sélectionner le mode de fonctionnement
- ④ Nettoyer
- ⑤ Vider le réservoir d'eau propre
- ⑥ Vider le réservoir d'eau sale
- ⑦ Remplir le réservoir d'eau propre (sans détergent), rincer l'appareil
- ⑧ Nettoyer le filtre anti-peluches, nettoyer le filtre à eau propre
- ⑨ Laisser sécher l'appareil

### Description de l'appareil

#### Illustration B

- ① Suceur à main pour le nettoyage de meubles capitonnés et de surfaces textiles (Puzzi 10/1 uniquement)
- ② Crochet de câble
- ③ Adaptateur pour accessoires (homebase)
- ④ Support pour accessoires
- ⑤ Câble secteur
- ⑥ Instructions de démarrage rapide

- ⑦ Réservoir d'eau propre
- ⑧ Filtre à eau propre
- ⑨ Interrupteur de pulvérisation
- ⑩ Interrupteur d'aspiration
- ⑪ Boîtier
- ⑫ Plaque signalétique
- ⑬ Roue directionnelle
- ⑭ Raccord du flexible d'aspersion
- ⑮ Prise pour tête de lavage à brosse supplémentaire PW 30/1 (uniquement Puzzi 10/2 Adv)
- ⑯ Raccord de tuyau d'aspiration
- ⑰ Cuve d'agent antimousse (Puzzi 10/2 Adv uniquement)
- ⑱ Couvercle
- ⑲ Compartiment de rangement pour pastilles de détergent (Puzzi 10/2 Adv uniquement)
- ⑳ Poignée de transport de l'appareil avec fixation du tube d'aspiration
- ㉑ Buse pour sol pour le nettoyage de tapis
- ㉒ Adaptateur de tapis
- ㉓ Déverrouillage de la buse pour sol
- ㉔ Tube d'aspiration
- ㉕ Embout de la buse
- ㉖ Ecrou-raccord
- ㉗ Poignée
- ㉘ Coude
- ㉙ Levier sur le coude
- ㉚ Flexible d'aspersion
- ㉛ Tuyau d'aspiration
- ㉜ Flexible d'aspersion/d'aspiration
- ㉝ Réservoir d'eau sale, amovible
- ㉞ Poignée de transport du réservoir d'eau sale
- ㉟ Joint sur le couvercle
- ㊱ Filtre anti-peluches

## Mise en service

1. Vérifier que le câble secteur, le câble de rallonge et les flexibles ne sont pas endommagés avant chaque mise en service.

## Montage des accessoires

1. Placer le tube d'aspiration sur la buse pour sol et serrer à la main l'écrou-raccord sur la buse pour sol.
2. Si nécessaire, faire glisser la poignée de transport sur le tube d'aspiration et serrer à la main dans la position souhaitée.

3. Placer le coude sur le tube d'aspiration et serrer à la main l'écrou-raccord sur le coude.
4. Raccorder le tuyau d'aspiration au raccord de tuyau d'aspiration de l'appareil. Insérer le raccord du flexible d'aspersion au niveau du raccord de flexible d'aspersion de l'appareil et l'enclencher.
5. Connecter le tuyau d'aspiration au coude. Connecter le raccord du flexible d'aspersion au coude et l'enclencher.

## Préparer la solution de nettoyage

### ⚠ DANGER

#### **Danger dû au détergent**

*Risque sanitaire et d'endommagement*

*Respecter toutes les remarques jointes aux détergents.*

#### **Remarque**

*L'eau chaude (maximum 50 °C) augmente le pouvoir nettoyant. Vérifier la résistance à la température de la surface à nettoyer.*

#### **Remarque**

*Pour la protection de l'environnement, utiliser les détergents avec parcimonie.*

1. Mélanger l'eau fraîche et le détergent dans un récipient propre (concentration telle que spécifiée dans les informations pour le détergent). Dissoudre le détergent dans l'eau.

## Remplir le réservoir d'eau propre

1. Verser la solution de nettoyage dans le réservoir d'eau propre. Le niveau de remplissage ne doit pas dépasser le marquage « MAX ».

## Agent antimousse

### **Remarque**

*Lors du nettoyage des moquettes préalablement shampooinées, de la mousse est générée dans le réservoir d'eau sale. La formation de la mousse peut être évitée en ajoutant des agents antimousse.*

1. Puzzi 10/1 uniquement : Verser l'agent antimousse (accessoire spécial) dans le réservoir d'eau sale.
2. Puzzi 10/2 Adv uniquement : Ouvrir le réservoir d'agent antimousse. Remplir d'agents antimousse (accessoires spéciaux).

## Remplacer l'adaptateur de tapis

1. Appuyer d'un côté sur le déverrouillage de la buse pour sol.
2. Faire pivoter l'adaptateur de tapis et le retirer.
3. Insérer un nouvel adaptateur de tapis et enclencher le déverrouillage.

## Commande

### Travailler avec des appareils supplémentaires

Puzzi 10/2 Adv uniquement :

#### Remarque

*Une prise électrique supplémentaire est disponible pour connecter des appareils électriques supplémentaires.*

#### ⚠ DANGER

#### Risque d'électrocution

*Risque de blessures et d'endommagement.*

*La prise électrique est uniquement destinée au raccordement direct de la tête de lavage à brosse supplémentaire PW 30/1 au Puzzi 10/2 Adv. Toute autre utilisation de la prise électrique n'est pas autorisée.*

### Démarrer l'appareil

1. Brancher la fiche secteur.
2. Appuyer sur l'interrupteur d'aspiration pour allumer la turbine d'aspiration.
3. Appuyer sur l'interrupteur de pulvérisation pour allumer la pompe de pulvérisation.

### Opération de nettoyage

#### ATTENTION

#### Danger lié à la solution de nettoyage

*Risque d'endommagement*

*Avant d'utiliser l'appareil, vérifier la tenue des couleurs et la résistance à l'eau de l'objet à nettoyer sur une zone peu visible.*

1. Pour vaporiser la solution de nettoyage, actionner le levier sur le coude.
2. Repasser plusieurs fois en bande sur la surface à nettoyer. Tirer pour cela la buse vers l'arrière (ne pas pousser).
3. Lorsque le travail est interrompu, la buse pour sol peut être déposée dans la poignée de transport de l'appareil.

### Mise hors tension de l'appareil

1. Désactiver l'interrupteur de pulvérisation et l'interrupteur d'aspiration.
2. Débrancher la fiche secteur.

### Vider le réservoir d'eau sale

1. Si le réservoir d'eau sale est plein, désactiver l'interrupteur d'aspiration et l'interrupteur de pulvérisation.
2. Retirer le couvercle.
3. Sortir le réservoir d'eau sale de l'appareil et le vider.

### Vider le réservoir d'eau propre

1. Eteindre l'appareil.
2. Actionner brièvement le levier sur le coude pour relâcher la pression.
3. Débrancher le coude du flexible d'asper-sion / d'aspiration.
4. Accrocher le tuyau d'aspiration dans le réservoir d'eau propre.
5. Appuyer sur l'interrupteur d'aspiration pour allumer la turbine d'aspiration.
6. Vider le réservoir d'eau propre et éteindre l'appareil.
7. Retirer le couvercle.
8. Sortir le réservoir d'eau sale de l'appareil et le vider.

### Rincer l'appareil

1. Connecter le coude (avec tuyau d'aspi-ration et buse pour sol) au tuyau d'aspi-ration.
2. Connecter le raccord du flexible d'asper-sion au coude et l'enclencher.
3. Verser environ 2 litres d'eau potable dans le réservoir d'eau propre. Ne pas utiliser de détergent.
4. Appuyer sur l'interrupteur de pulvérisa-tion pour allumer la pompe de pulvérisa-tion.
5. Tenir la buse pour sol au-dessus d'un écoulement.
6. Actionner le levier sur le coude et rincer l'appareil pendant 1 à 2 minutes.
7. Eteindre l'appareil.

### Après chaque fonctionnement

1. Rincer l'appareil.
2. Vider le réservoir d'eau sale et le net-toyer à l'eau courante.

- Vider le réservoir d'eau propre.
- Nettoyer l'extérieur du réservoir avec un chiffon humide.
- Pour éviter toute nuisance olfactive, retirer toute l'eau de l'appareil avant une période d'arrêt prolongée.
- Laisser l'appareil sécher complètement : Retirer le couvercle ou le déplacer sur le côté.

### Rangement de l'appareil

- Placer l'appareil dans un endroit sec et le sécuriser contre une utilisation intempestive.

## Méthodes de nettoyage

### Encrassement normal

- Asperger et aspirer la solution de nettoyage en une seule opération.

#### Remarque

Une aspiration répétée sans pulvérisation raccourcit le temps de séchage.

### Fort encrassement ou tâches

- Appliquer la solution de nettoyage avec la turbine d'aspiration éteinte et laisser agir 10 à 15 minutes.
- Nettoyer la zone comme en cas d'encrassement normal.
- Si nécessaire, nettoyer à nouveau la surface à l'eau claire et chaude pour améliorer encore le résultat de nettoyage.

### Nettoyage de meubles capitonnés et surfaces textiles

- Puzzi 10/1 uniquement : Installer le suceur à main à la place de la buse pour sol.
- Utiliser moins de détergent pour des substances sensibles et vaporiser la surface à une distance d'environ 200 mm. Ensuite, aspirer uniquement.

### Conseils de nettoyage

- Vaporiser à l'avance les zones très sales et laisser la solution de nettoyage agir pendant 5 à 10 minutes.
- Travailler toujours de la lumière à l'ombre (de la fenêtre à la porte).
- Travailler toujours de la zone nettoyée à la zone non nettoyée.

- Plus le revêtement est sensible (tapis orientaux, berbères, tissu d'ameublement), plus la concentration de détergent est faible.
- La moquette à dos de jute peut rétrécir et les couleurs peuvent dégorger si le travail est trop humide.
- À l'état encore mouillé, brosser les tapis à poils longs dans le sens du fil après les avoir nettoyés (par exemple avec un balai pour tapis ou une brosse pour sols).
- Une imperméabilisation avec Care Tex RM 762 après le nettoyage à l'eau évite un ré-encrassement rapide du revêtement textile.
- Ne pas marcher sur la zone nettoyée ou ne pas y poser de meubles avant qu'elle soit parfaitement sèche de manière à éviter tout impact et tache de rouille.

### Détergents

Nettoyage de tapis et de meubles capitonnés et surfaces textiles	Poudre RM 760
	Pastilles RM 760
	RM 764 liquide
Démoussage	RM 761
Imprégnation des tapis	RM 762

Pour plus d'informations, veuillez demander la fiche d'informations sur le produit et la fiche de données de sécurité de l'UE pour le produit de nettoyage correspondant.

## Transport

### ⚠ PRÉCAUTION

#### Non-observation du poids

Risque de blessure et d'endommagement  
Observer le poids de l'appareil pour le transport.

- Pour le transport, placer le tube d'aspiration sur la poignée de transport et poser le flexible d'aspersion/d'aspiration sur l'appareil. Enrouler le câble secteur et l'accrocher au porte-câble.

#### Illustration C

- En cas de transport de l'appareil dans des véhicules, le bloquer contre le glissement et le basculement suivant les normes en vigueur.

## Stockage

### ⚠ PRÉCAUTION

#### **Non-observation du poids**

*Risque de blessure et d'endommagement  
Tenir compte du poids de l'appareil pour le stockage.*

L'appareil ne peut être exploité qu'en espace intérieur.

## Entretien et maintenance

### ⚠ DANGER

#### **Risque d'électrocution**

*Blessures dues au contact avec des pièces sous tension*

*Mettre l'appareil hors tension.*

*Débrancher la fiche secteur.*

### Nettoyer le filtre anti-peluches

1. Retirer le couvercle.
2. Sortir le réservoir d'eau sale de l'appareil.
3. Nettoyer régulièrement le filtre anti-peluches avec une brosse.

### Nettoyer le filtre à eau propre

1. Dévisser le filtre à eau propre.
2. Nettoyer régulièrement le filtre à eau propre à l'eau courante.

### Nettoyer la buse

1. Dévisser l'écrou-raccord.
2. Nettoyer l'embout de la buse.

## Dépannage en cas de défaut

### ⚠ DANGER

#### **Risque d'électrocution**

*Blessures dues au contact avec des pièces sous tension*

*Mettre l'appareil hors tension.*

*Débrancher la fiche secteur.*

#### **L'appareil ne fonctionne pas**

1. Contrôler la prise de courant et le fusible de l'alimentation électrique.
2. Contrôler le câble d'alimentation électrique et la fiche secteur de l'appareil.
3. Mettre l'appareil sous tension.

#### **Aucune fuite d'eau au niveau de la buse**

1. Remplir le réservoir d'eau propre.
2. Vérifier que les raccords sont correctement positionnés sur le flexible d'aspiration.
3. Nettoyer ou remplacer l'embout de la buse.
4. Nettoyer le filtre dans le réservoir d'eau propre.
5. Pompe de pulvérisation défectueuse, contacter le service après-vente.

#### **Jet de pulvérisation d'un côté**

1. Nettoyer l'embout de la buse.

#### **Puissance d'aspiration insuffisante**

1. Vérifier que le couvercle est correctement installé.
2. Nettoyer le joint du couvercle et la surface de contact de l'appareil.
3. Nettoyer le filtre anti-peluches.
4. Vérifier si le tuyau d'aspiration est bouché, le nettoyer si nécessaire.

#### **Pompe de pulvérisation bruyante**

1. Remplir le réservoir d'eau propre.

#### **Formation intense de mousse dans le réservoir d'eau sale**

1. Verser l'agent antimousse dans le réservoir d'eau sale ou remplir le réservoir d'agent antimousse.

### Service après-vente

Si le défaut ne peut pas être éliminé, l'appareil doit être contrôlé par le service après-vente.

## Garantie

Les conditions de garantie publiées par notre société commerciale compétente s'appliquent dans chaque pays. Nous remédions gratuitement aux défauts possibles sur votre appareil dans la durée de garantie dans la mesure où la cause du défaut est un vice de matériau ou de fabrication. En cas de garantie, veuillez vous adresser à votre distributeur ou au point de service après-vente autorisé le plus proche avec la facture d'achat.  
(Voir l'adresse au dos)

## Accessoires et pièces de rechange

Utiliser exclusivement des accessoires et pièces de rechange originaux. Ceux-ci garantissent le fonctionnement sûr et sans défaut de votre appareil.

Des informations sur les accessoires et pièces de rechange sont disponibles sur le site Internet [www.kaercher.com](http://www.kaercher.com).

## Déclaration de conformité UE

Nous déclarons par la présente que la machine désignée ci-après ainsi que la version que nous avons mise en circulation, est conforme, de par sa conception et son type, aux exigences fondamentales de sécurité et de santé en vigueur des normes UE. Toute modification de la machine sans notre accord annule cette déclaration.

Produit : appareil d'injection/extraction

Type : 1.100-xxx

Type : 1.193-xxx

### Normes UE en vigueur

2006/42/CE (+2009/127/CE)

2011/65/EU

2014/30/UE

### Normes harmonisées appliquées

EN 50581

EN 55014-1: 2017

EN 55014-2: 2015

EN 60335-1

EN 60335-2-68

EN 61000-3-2: 2014

EN 61000-3-3: 2013

EN 62233: 2008

### Normes nationales appliquées

-

Les signataires agissent sous ordre et avec le pouvoir de la direction.



H. Jenner

Chairman of the Board of Management



S. Reiser

Director Regulatory Affairs & Certification

Responsable de la documentation : S. Reiser

Alfred Kärcher SE & Co. KG

Alfred-Kärcher-Str. 28 - 40


71364 Winnenden (Germany)

Tél. : +49 7195 14-0

Télécopie : +49 7195 14-2212

Winnenden, 2019/10/01

## Caractéristiques techniques

		Puzzi 10/1	Puzzi 10/2 Adv
<b>Raccordement électrique</b>			
Tension du secteur	V	220-240	220-240
Tension du secteur (AU)	V	240	240
Tension du secteur (AR)	V	220	220
Phase	~	1	1
Fréquence du secteur	Hz	50-60	50-60
Type de protection		IPX4	IPX4
Classe de protection		II	II
Puissance nominale du moteur du ventilateur	W	1200	1200
Puissance (tot.)	W		1450
Puissance de la pompe de pulvérisation	W	40	80
Valeur de raccordement en puissance prise de l'appareil (max.)	W		250
<b>Caractéristiques de puissance de l'appareil</b>			
Volume de remplissage de l'eau du robinet	l	10	10
Volume de remplissage d'eau sale	l	9	9
Débit d'air (max.)	l/s	74	74
Dépression (max.)	kPa (mbar)	25,4 (254)	25,4 (254)
Pression de pulvérisation	MPa	0,1	0,2
Pression de pulvérisation (max.)	MPa	0,3	0,3
Quantité à pulvériser	l/min	1	2
Température de la solution de nettoyage (max.)	°C	50	50
<b>Dimensions et poids</b>			
Poids opérationnel typique	kg	10,5	11,0
Longueur x largeur x hauteur	mm	705 x 320 x 435	705 x 320 x 435
<b>Conditions ambiantes</b>			
Température ambiante (max.)	°C	+40	+40
<b>Valeurs déterminées selon EN 60335-2-68</b>			
Niveau de pression acoustique $L_{pA}$	dB(A)	71	71
Incertitude $K_{pA}$	dB(A)	1	1
Valeur de vibrations main-bras	$m/s^2$	<2,5	<2,5
Incertitude K	$m/s^2$	0,2	0,2
<b>Câble d'alimentation</b>			
Type de câble secteur	$mm^2$	H05VV-F 2x1,0	H05VV-F 2x1,0
Référence de pièce (EU)		6.650-363.0	6.650-363.0
Référence de pièce (GB)		6.650-380.0	6.650-380.0
Référence de pièce (AU)		6.650-385.0	6.650-385.0
Référence de pièce (AR)		6.650-382.0	6.650-382.0
Longueur de câble	m	7,5	7,5

Sous réserve de modifications techniques.



## Indice

Avvertenze generali .....	25
Tutela dell'ambiente .....	25
Impiego conforme alla destinazione ..	25
Panoramica dell'apparecchio .....	25
Messa in funzione .....	26
Uso .....	27
Metodi di pulizia .....	28
Trasporto .....	29
Stoccaggio .....	29
Cura e manutenzione .....	29
Guida alla risoluzione dei guasti .....	29
Garanzia .....	30
Accessori e ricambi .....	30
Dichiarazione di conformità UE .....	30
Dati tecnici .....	31

## Avvertenze generali



Prima di utilizzare l'apparecchio per la prima volta, leggere le presenti istruzioni per l'uso originali e le allegate avvertenze di sicurezza. Agire secondo quanto indicato nelle istruzioni. conservare entrambi i libretti per un uso futuro o per un successivo proprietario.

- In caso di mancata osservanza del manuale d'uso e delle avvertenze di sicurezza possono derivare danni all'apparecchio e pericoli per l'operatore e per altre persone.
- Eventuali danni da trasporto vanno comunicati immediatamente al rivenditore.
- Disimballare il contenuto della confezione e controllare l'eventuale mancanza di accessori o danni.

## Tutela dell'ambiente



I materiali d'imballaggio sono riciclabili. Smaltire gli imballaggi nel rispetto dell'ambiente.



Gli apparecchi elettrici ed elettronici contengono materiali riciclabili preziosi e spesso componenti come batterie, accumulatori oppure olio che, se usati o smaltiti scorrettamente, possono costituire un potenziale pericolo per la salute umana e per l'ambiente. Questi componenti sono tuttavia necessari per un corretto funzionamento dell'apparecchio. Gli apparecchi

contrassegnati con questo simbolo non devono essere smaltiti con i rifiuti domestici.

## Avvertenze sulle componenti contenute (REACH)

Informazioni aggiornate sulle componenti contenute sono disponibili all'indirizzo: [www.kaercher.com/REACH](http://www.kaercher.com/REACH)

## Impiego conforme alla destinazione

- Questo apparecchio a spruzzo è destinato alla pulizia a umido di tappeti.
- Questo apparecchio è adatto all'utilizzo professionale, ad esempio in hotel, scuole, ospedali, fabbriche, negozi, uffici e nel settore della locazione.

## Panoramica dell'apparecchio

### Guida rapida

#### Figura A

- ① Collegare il tubo di spruzzo/aspirazione all'apparecchio, collegare il tubo di spruzzo/aspirazione al gomito
- ② Preparare la soluzione detergente, riempire il serbatoio dell'acqua pulita
- ③ Seleziona la modalità di funzionamento
- ④ Pulizia
- ⑤ Svuotare il serbatoio dell'acqua pulita
- ⑥ Svuotare il serbatoio dell'acqua sporca
- ⑦ Riempire il serbatoio dell'acqua pulita (senza detergente), risciacquare l'apparecchio
- ⑧ Pulire il filtro lanugine, pulire il filtro dell'acqua pulita
- ⑨ Lasciare asciugare l'apparecchio

### Descrizione dell'apparecchio

#### Figura B

- ① Ugello manuale per la pulizia di tappezzerie (solo Puzzi 10/1)
- ② Gancio del cavo
- ③ Adattatore per accessori (base domestica)
- ④ Supporto per accessori
- ⑤ Cavo di rete
- ⑥ Guida rapida
- ⑦ Serbatoio acqua pulita
- ⑧ Filtro acqua pulita
- ⑨ Interruttore di spruzzo
- ⑩ Interruttore aspirazione
- ⑪ Corpo

- ⑫ Targhetta
- ⑬ Ruota pivottante
- ⑭ Attacco tubo flessibile di aspirazione
- ⑮ Presa per testina di lavaggio spazzola aggiuntiva PW 30/1 (solo Puzzi 10/2 Adv)
- ⑯ Attacco tubo flessibile di aspirazione
- ⑰ Serbatoio agente antischiuma (solo Puzzi 10/2 Adv)
- ⑱ Coperchio
- ⑲ Scomparto per pastiglie detergenti (solo Puzzi 10/2 Adv)
- ⑳ Maniglia dell'apparecchio compresa la fissazione del tubo di aspirazione
- ㉑ Ugello per pavimenti per la pulizia della moquette
- ㉒ Adattatore tappeto
- ㉓ Sblocco dell'ugello per pavimenti
- ㉔ Tubo di aspirazione
- ㉕ Bocca d'ugello
- ㉖ Dado a risvolto
- ㉗ Impugnatura
- ㉘ Gomito
- ㉙ Leva sul gomito
- ㉚ Tubo flessibile di spruzzo
- ㉛ Tubo flessibile di aspirazione
- ㉜ Tubo flessibile di spruzzo / aspirazione
- ㉝ Serbatoio dell'acqua sporca, rimovibile
- ㉞ Maniglia del serbatoio dell'acqua sporca
- ㉟ Guarnizione sul coperchio
- ㊱ Filtro pelucchi

## Messa in funzione

1. Controllare che il cavo di alimentazione, la prolunga e i tubi flessibili non siano danneggiati prima di ogni avvio.

## Montaggio accessori

1. Posizionare il tubo di aspirazione sull'ugello per pavimenti e serrare a mano il dado a risvolto sull'ugello per pavimenti.
2. Se necessario, far scorrere la maniglia sul tubo di aspirazione e serrare a mano nella posizione desiderata.
3. Posizionare il gomito sul tubo di aspirazione e serrare a mano il dado a risvolto sul gomito.

4. Collegare il tubo di aspirazione al raccordo del tubo di aspirazione dell'apparecchio. Inserire il raccordo del tubo flessibile di spruzzo nel raccordo del tubo di aspirazione flessibile di spruzzo dell'apparecchio e farlo scattare in posizione.
5. Collegare il tubo di aspirazione al gomito. Collegare il raccordo del tubo flessibile di spruzzo al gomito e farlo scattare in posizione.

## Preparare la soluzione detergente

### ⚠ PERICOLO

#### **Pericolo causato dai detergenti**

*Pericolo per la salute e di danneggiamento*  
*Osservare tutte le istruzioni incluse con i detergenti utilizzati.*

#### **Nota**

*L'acqua calda (massimo 50° C) migliora l'efficacia della pulizia. Controllare la resistenza alla temperatura della superficie da pulire.*

#### **Nota**

*Usare i detergenti con parsimonia per proteggere l'ambiente.*

1. Mescolare acqua pulita e detergente in un contenitore pulito (secondo la concentrazione specificata per il detergente). Sciogliere il detergente nell'acqua.

## Riempimento del serbatoio dell'acqua pulita

1. Versare la soluzione detergente nel serbatoio dell'acqua pulita. Il livello di riempimento non deve superare il segno "MAX".

## Agente antischiuma

### **Nota**

*Durante la pulizia di tappeti precedentemente trattati con shampoo, nel serbatoio dell'acqua sporca si genera della schiuma. La formazione di schiuma può essere prevenuta aggiungendo agenti antischiuma.*

1. Solo Puzzi 10/1: Versare l'agente antischiuma nel contenitore dell'acqua sporca.
2. Solo Puzzi 10/2 Adv: Aprire il serbatoio dell'agente antischiuma. Inserire l'agente antischiuma (accessorio speciale).

## Sostituzione dell'adattatore per moquette

1. Premere lo sblocco dell'ugello per pavimenti su uno dei lati.
2. Ruotare ed estrarre l'adattatore per moquette.
3. Inserire un nuovo adattatore per moquette e innestare lo sblocco.

## Uso

### Lavorare con gli accessori

Solo Puzzi 10/2 Adv:

#### Nota

*È disponibile una presa aggiuntiva per il collegamento di altri apparecchi elettrici.*

#### ⚠ PERICOLO

#### Pericolo di scossa elettrica

*Pericolo di lesioni e di danneggiamento.*

*La presa è prevista esclusivamente per il collegamento diretto della testina di lavaggio della spazzola aggiuntiva PW 30/1 a Puzzi 10/2 Adv. Qualsiasi altro utilizzo della presa non è consentito.*

### Accensione dell'apparecchio

1. Inserire la spina.
2. Premere l'interruttore di aspirazione per accendere la turbina di aspirazione.
3. Premere l'interruttore di spruzzo per accendere la pompa di spruzzo.

### Operazione di pulizia

#### ATTENZIONE

#### Pericolo derivante dalla soluzione detergente

*Pericolo di danneggiamento*

*Prima di utilizzare l'apparecchio, verificare la resistenza al calore dell'oggetto da pulire e la sua impermeabilità in un punto non visibile.*

1. Per spruzzare la soluzione detergente, azionare la leva sul gomito.
2. Passare sulla superficie da pulire incrociando. Tirare indietro l'ugello (non spingere).
3. Quando si interrompe il lavoro, l'ugello per pavimenti può essere posato nella maniglia dell'apparecchio.

### Spegnimento dell'apparecchio

1. Spegner l'interruttore di spruzzo e l'interruttore di aspirazione.
2. Togliere la spina.

### Svuotare il serbatoio dell'acqua sporca

1. Se il serbatoio dell'acqua sporca è pieno, spegnere l'interruttore di aspirazione e l'interruttore di spruzzo.
2. Rimuovere il coperchio.
3. Rimuovere il serbatoio dell'acqua sporca dall'apparecchio e svuotarlo.

### Svuotare il serbatoio dell'acqua pulita

1. Spegner l'apparecchio.
2. Azionare brevemente la leva sul gomito per scaricare la pressione.
3. Scollegare il gomito dal tubo di spruzzo/aspirazione.
4. Avvolgere il tubo di aspirazione nel serbatoio dell'acqua pulita.
5. Premere l'interruttore di aspirazione per accendere la turbina di aspirazione.
6. Svuotare il serbatoio dell'acqua pulita e spegnere l'apparecchio.
7. Rimuovere il coperchio.
8. Rimuovere il serbatoio dell'acqua sporca dall'apparecchio e svuotarlo.

### Risciacquo dell'apparecchio

1. Collegare il gomito (con tubo di aspirazione e ugello per pavimenti) al tubo di aspirazione.
2. Collegare il raccordo del tubo flessibile di spruzzo al gomito e farlo scattare in posizione.
3. Versare circa 2 litri di acqua del rubinetto nel serbatoio dell'acqua pulita. Non usare detersivi.
4. Premere l'interruttore di spruzzo per accendere la pompa di spruzzo.
5. Tenere l'ugello per pavimenti sopra uno scarico.
6. Azionare la leva sul gomito e sciacquare l'apparecchio per 1-2 minuti.
7. Spegner l'apparecchio.

### Dopo ogni utilizzo

1. Risciacquare l'apparecchio.
2. Svuotare il serbatoio dell'acqua sporca e lavarlo sotto l'acqua corrente.
3. Svuotare il serbatoio dell'acqua pulita.
4. Pulire l'apparecchio esternamente con un panno umido.
5. Per evitare odori sgradevoli, rimuovere tutta l'acqua dall'apparecchio prima di lunghi periodi di inattività.
6. Lascia asciugare completamente l'apparecchio: Rimuovere il coperchio o spostarlo di lato.

### Conservazione dell'apparecchio

1. Posizionare l'apparecchio in un locale asciutto e proteggerlo dall'uso non autorizzato.

## Metodi di pulizia

### Sporco normale

1. Spruzzare la soluzione detergente in una sola passata e aspirare.

#### Nota

*Aspirando nuovamente senza spruzzare si riduce il tempo di asciugatura.*

### Sporco pesante o macchie

1. Applicare la soluzione detergente con la turbina di aspirazione spenta e lasciarla agire per 10-15 minuti.
2. Pulire la zona come in presenza di sporco normale.
3. Se necessario, pulire nuovamente la superficie con acqua pulita e calda per migliorare ulteriormente il risultato di pulizia.

### Pulizia della tappezzeria

1. Solo Puzzi 10/1: Installare l'ugello manuale anziché l'ugello per pavimenti.
2. In presenza di materiali sensibili, utilizzare una quantità minore di detergente e spruzzare sulla superficie a una distanza di circa 200 mm. Quindi limitarsi ad aspirare.

### Consigli per la pulizia

- Spruzzare preventivamente le aree molto sporche e lasciare agire la soluzione detergente per 5-10 minuti.
- Lavorare sempre dalla luce verso l'ombra (dalla finestra alla porta).
- Lavorare sempre dall'area pulita verso quella non pulita.
- Più sensibile è il rivestimento (tappeti orientali, tappeti berberi, tessuti da tappezzeria), minore è la concentrazione di detergente da usare.
- I tappeti con dorso in juta possono restringersi e perdere il colore se vengono bagnati eccessivamente.
- Spazzolare il tappeto bagnato nella direzione del vello dopo averlo pulito quando è ancora bagnato (ad es. con una scopa a pelo o uno spazzolone).
- L'impregnatura con Care Tex RM 762 dopo la pulizia a umido impedisce che il rivestimento tessile si sporchi nuovamente in breve tempo.
- Per evitare punti di pressione o macchie di ruggine, camminare o posizionare dei mobili sulla superficie pulita solo dopo che si è asciugata.

### Detergente

Pulizia di tappeti e tappezzerie	RM 760 polvere
	RM 760 pastiglie
	RM 764 liquido
Antischiuma	RM 761
Impregnatura tappeto	RM 762

Per ulteriori informazioni, si prega di richiedere la scheda informativa del prodotto e la scheda di sicurezza UE per il detergente in questione.

## Trasporto

### ⚠ PRUDENZA

#### **Mancata osservanza del peso**

*Pericolo di lesioni e di danneggiamento  
Nel trasporto osservare il peso dell'apparecchio.*

1. Posizionare il tubo di aspirazione sull'impugnatura per il trasporto e posizionare il tubo di spruzzo / aspirazione sull'apparecchio. Avvolgere il cavo di alimentazione e appenderlo all'apposito gancio.

#### **Figura C**

2. Per il trasporto in veicoli, assicurare l'apparecchio secondo le direttive in vigore affinché non possa scivolare e ribaltarsi.

## Stoccaggio

### ⚠ PRUDENZA

#### **Mancata osservanza del peso**

*Pericolo di lesioni e di danneggiamento  
Nello stoccaggio, osservare il peso dell'apparecchio.*

Utilizzare l'apparecchio solo all'interno.

## Cura e manutenzione

### ⚠ PERICOLO

#### **Pericolo di scossa elettrica**

*Pericolo di lesioni in caso di contatto con parti sotto tensione*

*Spegnere l'apparecchio.*

*Staccare la spina.*

### **Pulizia del filtro lanugine**

1. Rimuovere il coperchio.
2. Rimuovere il serbatoio dell'acqua sporca dall'apparecchio.
3. Pulire regolarmente il filtro lanugine con una spazzola.

### **Pulizia del filtro dell'acqua pulita**

1. Svitare il filtro dell'acqua pulita.
2. Pulire il filtro dell'acqua pulita sotto acqua corrente.

### **Pulire l'ugello**

1. Svitare il dado a risvolto.
2. Pulire la bocca d'ugello.

## Guida alla risoluzione dei guasti

### ⚠ PERICOLO

#### **Pericolo di scossa elettrica**

*Pericolo di lesioni in caso di contatto con parti sotto tensione*

*Spegnere l'apparecchio.*

*Staccare la spina.*

#### **L'apparecchio non funziona**

1. Controllare la presa e il fusibile dell'alimentazione di corrente.
2. Controllare il cavo di alimentazione e la spina dell'apparecchio.
3. Accendere l'apparecchio.

#### **Nessuna perdita d'acqua dall'ugello**

1. Riempire il serbatoio dell'acqua pulita.
2. Verificare che i giunti sul tubo flessibile di spruzzo siano posizionati correttamente.
3. Pulire o sostituire la bocca d'ugello.
4. Pulire il serbatoio dell'acqua pulita.
5. Pompa di spruzzo guasta, contattare il servizio clienti.

#### **Getto spruzzo da un solo lato**

1. Pulire la bocca d'ugello.

#### **Insufficiente potenza di aspirazione**

1. Verificare che il coperchio sia stato inserito correttamente.
2. Pulire la guarnizione sul coperchio e la superficie di contatto sull'apparecchio.
3. Pulire il filtro lanugine.
4. Controllare che il tubo di aspirazione non sia ostruito, e pulirlo se necessario.

#### **Pompa di spruzzo rumorosa**

1. Riempire il serbatoio dell'acqua pulita.

#### **Grande quantità di schiuma nel serbatoio dell'acqua sporca**

1. Mettere l'agente antischiuma nel serbatoio dell'acqua sporca oppure riempire il serbatoio dell'agente antischiuma.

### **Servizio clienti**

Se non è possibile riparare il guasto occorre far controllare l'apparecchio dal servizio clienti.

## Garanzia

Le condizioni di garanzia valgono nel rispettivo paese di pubblicazione da parte della nostra società di vendita competente. Entro il termine di garanzia eliminiamo gratuitamente eventuali guasti all'apparecchio, se causati da difetto di materiale o di produzione. Nei casi previsti dalla garanzia si prega di rivolgersi al proprio rivenditore, oppure al più vicino centro di assistenza autorizzato, esibendo lo scontrino di acquisto. (Indirizzo vedi retro)

## Accessori e ricambi

Utilizzando solamente accessori e ricambi originali, si garantisce un funzionamento sicuro e privo di disturbi dell'apparecchio. Si possono trovare informazioni riguardo ad accessori e ricambi su [www.kaercher.com](http://www.kaercher.com).

## Dichiarazione di conformità UE

Con la presente dichiariamo che la macchina di seguito definita, in conseguenza della sua progettazione e costruzione nonché nello stato in cui è stata immessa sul mercato, è conforme ai requisiti essenziali di sicurezza e salute pertinenti delle direttive UE. In caso di modifiche apportate alla macchina senza il nostro consenso, la presente dichiarazione perde ogni validità.

Prodotto: Apparecchio di estrazione nebulizzata

Tipo: 1.100-xxx

Tipo: 1.193-xxx

### Direttive UE pertinenti

2006/42/CE (+2009/127/EG)

2011/65/UE

2014/30/UE

### Norme armonizzate applicate

EN 50581

EN 55014-1: 2017

EN 55014-2: 2015

EN 60335-1

EN 60335-2-68

EN 61000-3-2: 2014

EN 61000-3-3: 2013

EN 62233: 2008

### Norme nazionali applicate

-

I firmatari agiscono per incarico e con delega della direzione.



H. Jenner

Chairman of the Board of Management



S. Reiser

Director Regulatory Affairs & Certification

Responsabile della documentazione: S. Reiser

Alfred Kärcher SE & Co. KG

Alfred-Kärcher-Str. 28 - 40

71364 Winnenden (Germany)

Tel.: +49 7195 14-0

Fax: +49 7195 14-2212

Winnenden, 2019/10/01

## Dati tecnici

		Puzzi 10/1	Puzzi 10/2 Adv
<b>Collegamento elettrico</b>			
Tensione di rete	V	220-240	220-240
Tensione di rete (AU)	V	240	240
Tensione di rete (AR)	V	220	220
Fase	~	1	1
Frequenza di rete	Hz	50-60	50-60
Grado di protezione		IPX4	IPX4
Classe di protezione		II	II
Potenza nominale del motore del ventilatore	W	1200	1200
Potenza (tot.)	W		1450
Potenza pompa di spruzzo	W	40	80
Valore di alimentazione presa dell'apparecchio (max.)	W		250
<b>Dati sulle prestazioni dell'apparecchio</b>			
Capacità di acqua pulita	l	10	10
Quantità di riempimento di acqua sporca	l	9	9
Portata d'aria (max.)	l/s	74	74
Depressione (max.)	kPa (mbar)	25,4 (254)	25,4 (254)
Pressione di spruzzo	MPa	0,1	0,2
Pressione di spruzzo (max.)	MPa	0,3	0,3
Quantità di spruzzo	l/min	1	2
Temperatura soluzione detergente (max.)	°C	50	50
<b>Dimensioni e pesi</b>			
Tipico peso d'esercizio	kg	10,5	11,0
Lunghezza x larghezza x altezza	mm	705 x 320 x 435	705 x 320 x 435
<b>Condizioni ambientali</b>			
Temperatura ambiente (max)	°C	+40	+40
<b>Valori rilevati secondo EN 60335-2-68</b>			
Livello di pressione acustica $L_{pA}$	dB(A)	71	71
Incertezza $K_{pA}$	dB(A)	1	1
Valore di vibrazione mano-braccio	$m/s^2$	<2,5	<2,5
Incertezza K	$m/s^2$	0,2	0,2
<b>Cavo di rete</b>			
Modello cavo di rete	mm <sup>2</sup>	H05VV-F 2x1,0	H05VV-F 2x1,0
Numero componenti (EU)		6.650-363.0	6.650-363.0
Numero componenti (GB)		6.650-380.0	6.650-380.0
Numero componenti (AU)		6.650-385.0	6.650-385.0
Numero componenti (AR)		6.650-382.0	6.650-382.0
Lunghezza cavo	m	7,5	7,5

Con riserva di modifiche tecniche.

## Inhoud

Algemene instructies.....	32
Milieubescherming .....	32
Reglementair gebruik.....	32
Overzicht apparaat.....	32
Inbedrijfstelling .....	33
Bediening .....	34
Reinigingsmethoden .....	35
vervoer .....	35
Opslag.....	35
Verzorging en onderhoud.....	35
Hulp bij storingen .....	36
Garantie .....	36
Toebehoren en reserveonderdelen ....	36
EU-conformiteitsverklaring .....	37
Technische gegevens .....	38

## Algemene instructies



Voordat u het apparaat voor het eerst gebruikt, dient u deze originele gebruiksaanwijzing en de meegeleverde veiligheidsinstructies door te lezen. Houd u hieraan.

Bewaar beide documenten voor later gebruik of volgende eigenaars.

- Wanneer de gebruiksaanwijzing en de veiligheidsinstructies niet worden opgevolgd, kan dit schade aan het toestel en gevaar voor de bediener en andere personen tot gevolg hebben.
- Bij transportschade de dealer onmiddellijk op de hoogte brengen.
- Controleer bij het uitpakken of de verpakkingsschade compleet is en niet beschadigd is.

## Milieubescherming



Het verpakkingsmateriaal is recyclebaar. Gooi verpakkingen met het gescheiden afval weg.



Elektrische en elektronische apparaten bevatten waardevolle recyclebare materialen en vaak onderdelen zoals batterijen, accu's of olie, die bij onjuiste omgang of verkeerd weggooien een mogelijk gevaar voor de gezondheid en het milieu kunnen vormen. Voor een correct gebruik van het apparaat zijn deze onderdelen echter noodzakelijk. Apparaten met dit sym-

bool mogen niet met het huisvuil worden weggegooid.

## Instructies voor inhoudsstoffen (REACH)

Actuele informatie over inhoudsstoffen vindt u onder: [www.kaercher.nl/REACH](http://www.kaercher.nl/REACH)

## Reglementair gebruik

- Dit sproei-extractieapparaat is bedoeld voor het nat reinigen van tapijten.
- Dit apparaat is geschikt voor commercieel gebruik, bijvoorbeeld in hotels, scholen, ziekenhuizen, fabrieken, winkels, kantoren en verhuurbedrijven.

## Overzicht apparaat

### Quickstart-handleiding

#### Afbeelding A

- ① Sproei-/zuigslang op het apparaat aansluiten, sproei-/zuigslang aan op het bochtstuk aansluiten
- ② Reinigingsoplossing voorbereiden, schoonwaterreservoir vullen
- ③ Bedrijfsmodus selecteren
- ④ Reinigen
- ⑤ Schoonwaterreservoir legen
- ⑥ Vuilwaterreservoir legen
- ⑦ Schoonwaterreservoir (zonder reinigingsmiddel), apparaat schoonspoelen
- ⑧ Pluisfilter reinigen, schoonwaterzeef reinigen
- ⑨ Apparaat laten drogen

### Beschrijving apparaat

#### Afbeelding B

- ① Handmondstuk voor bekledingsreiniging (alleen Puzzi 10/1)
- ② Kabelhaak
- ③ Adapter voor toebehoren (homebase)
- ④ Houder voor toebehoren
- ⑤ Elektrische kabel
- ⑥ Quickstart-handleiding
- ⑦ Verswaterreservoir
- ⑧ Schoonwaterbedrijf
- ⑨ Schakelaar sproeien
- ⑩ Schakelaar zuigen
- ⑪ Behuizing
- ⑫ Typeplaatje
- ⑬ Zwenkwiel
- ⑭ Sproeislangaansluiting



- ⑮ Aansluiting voor extra borstel-waskop PW 30/1 (alleen Puzzi 10/2 Adv)
- ⑯ Zuigslangaansluiting
- ⑰ Reservoir voor antischuimmiddel (alleen Puzzi 10/2 Adv)
- ⑱ Deksel
- ⑲ Opbergvak voor reinigingsmiddel-tabs (alleen Puzzi 10/2 Adv)
- ⑳ Handgreep van het apparaat incl. bevestiging aanzuigleiding
- ㉑ Vloermondstuk voor tapijtreiniging
- ㉒ Tapijtadapter
- ㉓ Ontgrendeling van het vloermondstuk
- ㉔ Zuigbuis
- ㉕ Sproeiermondstuk
- ㉖ Wartelmoer
- ㉗ Handgreep
- ㉘ Bocht
- ㉙ Hendel op bochtstuk
- ㉚ Sproeislang
- ㉛ Zuigslang
- ㉜ Sproei-/aanzuigslang
- ㉝ Vuilwaterreservoir, uitneembaar
- ㉞ Draaggreep van vuilwaterreservoir
- ㉟ Afdichting deksel
- ㊱ Pluizenzeef

## Inbedrijfstelling

1. Netkabel, verlengkabel en slangen voor elke inbedrijfstelling op beschadiging controleren.

## Toebehoren monteren

1. Zuigleiding op vloermondstuk steken en wartelmoer op het vloermondstuk handmatig vastdraaien.
2. Indien nodig handgreep op aanzuigbuis schuiven en in gewenste positie handvast draaien.
3. Bochtstuk op aanzuigbuis steken en wartelmoer op bochtstuk handvast aandraaien.
4. Aanzuigslang op de aanzuigslang-aansluiting van het apparaat steken. Koppeling van de sproeislang op de sproeislang-aansluiting van het apparaat erin steken en vergrendelen.
5. Aanzuigslang met het bochtstuk verbinden. Koppeling van de sproeislang met de bocht verbinden en vergrendelen.

## Reinigingsoplossing voorbereiden

### ⚠ GEVAAR

#### **Gevaar door reinigingsmiddelen**

*Gevaar voor gezondheid en schade*

*Neem alle instructies in acht die bij de gebruikte reinigingsmiddelen zijn inbegrepen.*

#### **Instructie**

*Warm water (maximaal 50 °C) verhoogt het reinigende effect. Temperatuurbestendigheid van het te reinigen oppervlak.*

#### **Instructie**

*Gebruik spaarmiddelen spaarzaam om het milieu te beschermen.*

1. Meng schoon water en wasmiddel in een schone container (concentratie zoals aangegeven voor het wasmiddel). Reinigingsmiddel in water oplossen.

## Schoonwaterreservoir vullen

1. Reinigingsoplossing in de schoonwater-tank vullen. Het vulniveau mag de markering 'MAX' niet overschrijden.

## Ontschuimmiddel

### **Instructie**

*Bij het reinigen van eerder met shampoo behandeld tapijt ontstaat schuim in het vuilwaterreservoir. Schuimvorming kan worden voorkomen door antischuimmiddel toe te voegen.*

1. Alleen Puzzi 10/1: Antischuimmiddel (speciaal toebehoren) in vuilwaterreservoir vullen.
2. Alleen Puzzi 10/2 Adv: Reservoir voor antischuimmiddel openen. Antischuimmiddel (speciaal toebehoren) bijvullen.

## Tapijtadapter vervangen

1. Ontgrendeling van het bodemsproeier een zijde indrukken.
2. Tapijtadapter eruit zwenken en verwijderen.
3. Nieuwe tapijtadapter plaatsen en ontgrendeling laten vergrendelen.

## Bediening

### Werken met extra apparaten

Alleen Puzzi 10/2 Adv:

#### Instructie

Voor de aansluiting van elektrische, extra apparaten is een aanvullende contactdoos voorhanden.

#### ⚠ GEVAAR

#### Gevaar voor elektrische schokken

Gevaar voor letsel en beschadiging.

De contactdoos is alleen bedoeld voor de directe aansluiting van de extra borstelwas-kop PW 30/1 extra borstelwasser op de Puzzi 10/2 Adv. Elk ander gebruik van het stopcontact is niet toegestaan.

### Apparaat inschakelen

1. Netstekker aansluiten.
2. Schakelaar zuigen indrukken om de zuigturbine in te schakelen.
3. Druk op de sproeischakelaar om de sproeipomp in te schakelen.

### Reiniging

#### LET OP

#### Gevaar door reinigungsoplossing

#### Beschadigingsgevaar

Controleer het te reinigen voorwerp voor gebruik van het apparaat op een onopvallende plaats op kleurechtheid en waterbestendigheid.

1. Voor het besproeien met reinigungsoplossing de hendel op het bochtstuk bedienen.
2. Het te reinigen oppervlak in elkaar overlappende banen reinigen. Hierbij het mondstuk naar achteren trekken (niet duwen).
3. Bij werkonderbrekingen kan het vloermondstuk in de draaggreep van het apparaat worden weggelegd.

### Apparaat uitschakelen

1. Schakelaar voor sproeien en schakelaar voor zuigen uitschakelen.
2. Netstekker loskoppelen.

### Vuilwaterreservoir legen

1. Als het vuilwaterreservoir vol is, schakelaar voor zuigen en schakelaar voor sproeien uitschakelen.

2. Deksel verwijderen.
3. Vuilwatertank uit het apparaat nemen en legen.

### Schoonwaterreservoir legen

1. Apparaat uitschakelen.
2. Hendel op het bochtstuk voor het afbouwen van de druk kort bedienen.
3. Bochtstuk van de sproei-/aanzuigslang scheiden.
4. Aanzuigslang in het schoonwaterreservoir hangen.
5. Schakelaar zuigen indrukken om de zuigturbine in te schakelen.
6. Schoonwaterreservoir leegzuigen en apparaat uitschakelen.
7. Deksel verwijderen.
8. Vuilwatertank uit het apparaat nemen en legen.

### Apparaat spoelen

1. Bochtstuk (met aanzuigbuis en vloermondstuk) met de aanzuigslang verbinden.
2. Koppeling van de sproeislang met de bocht verbinden en vergrendelen.
3. Ongeveer 2 liter kraanwater in het vuilwaterreservoir vullen. Geen reinigungs-middelen toevoegen.
4. Druk op de sproeischakelaar om de sproeipomp in te schakelen.
5. Vloermondstuk boven een afvoer houden.
6. Hendel op het bochtstuk bedienen en apparaat 1 tot 2 minuten doorspoelen.
7. Apparaat uitschakelen.

### Na elk gebruik

1. Apparaat spoelen.
2. Vuilwaterreservoir legen en onder stromend water reinigen.
3. Schoonwaterreservoir legen.
4. Apparaat van buiten met een vochtige doek reinigen.
5. Ter voorkoming van onaangename geurtjes voor langdurig niet-gebruik het water volledig uit het apparaat verwijderen.
6. Apparaat grondig laten drogen: Deksel verwijderen of zijdelings verplaatsen.

## Apparaat opbergen

1. Apparaat in een droge ruimte zetten en tegen gebruik door onbevoegden beveiligen.

## Reinigingsmethoden

### Normale vervuiling

1. Reinigungsoplossing in een werkstap erop sproeien en opzuigen.

#### Instructie

*Opnieuw opzuigen of zonder sproeien verkort de droogtijd.*

### Zware vervuiling of vlekken

1. Reinigungsoplossing bij uitgeschakelde zuigturbine aanbrengen en 10 tot 15 minuten laten inwerken.
2. Oppervlak zoals bij normale vervuiling reinigen.
3. Het oppervlak indien nodig opnieuw reinigen met helder, warm water om het reinigungsresultaat verder te verbeteren.

### Kussenreiniging

1. Alleen Puzzi 10/1: Handmondstuk in plaats van het vloermondstuk.
2. Reinigungs middel bij gevoelige stoffen geringer doseren en het vlak op ca. 200 mm afstand besproeien. Vervolgens alleen schoonzuigen.

### Reinigings tips

- Sterk vervuilde punten vooraf besproeien en de reinigungsoplossing 5 tot 10 minuten laten inwerken.
- Altijd van licht naar donker (van raam naar deur) werken.
- Altijd van het gereinigde naar het niet-gereinigde vlak werken.
- Hoe gevoeliger de bekleding (oosterse tapijten, berbertapijten, meubelstof), hoe lager de wasmiddelconcentratie.
- Tapijten met jute rug kunnen krimpen en verkleuren, als er te nat wordt gewerkt.
- Hoogpolige tapijten na de reiniging in natte toestand in poolrichting borstelen (bijv. met poolborstel of schrobber).
- Impregnatie met Care Tex RM 762 na de natte reiniging verhindert dat de textiel-laag weer snel vervuild raakt.

- Gereinigde oppervlak ter voorkoming van drukpunten of roestvlekken pas na het drogen betreden of er meubels op plaatsen.

## Zuiveringsmiddelen

Tapijt- en meubelstof reinigen	RM 760 Poeder
	RM 760 Tabs
	RM 764 vloeibaar
Ontschuiming	RM 761
Tapijt impregneren	RM 762

Vraag voor meer informatie het productinformatieblad en het EU-veiligheidsinformatieblad voor het desbetreffende reinigungs middel aan.

## vervoer

### ⚠ VOORZICHTIG

#### **Niet in acht nemen van het gewicht**

*Gevaar voor letsel en beschadiging*

*Houd bij het vervoer rekening met het gewicht van het apparaat.*

1. Voor transport aanzuigbuis op de draaggreep leggen en de sproei-/aanzuigslang op het apparaat leggen. Netsnoer opwickelen en in de kabelhaak hangen.

#### **Afbeelding C**

2. Apparaat bij het transport in voertuigen conform de richtlijnen tegen wegglijden en omvallen beveiligen.

## Opslag

### ⚠ VOORZICHTIG

#### **Niet in acht nemen van het gewicht**

*Gevaar voor letsel en beschadiging*

*Houd bij de opslag rekening met het gewicht van het apparaat.*

Het apparaat mat alleen in binnenruimtes worden opgeslagen.

## Verzorging en onderhoud

### ⚠ GEVAAR

#### **Gevaar voor elektrische schokken**

*Letsel door aanraken van stroomvoerende onderdelen*

*Schakel het apparaat uit.*

*Trek de netstekker eruit.*

## Pluisfilter reinigen

1. Deksel verwijderen.
2. Vuilwaterreservoir uit het apparaat verwijderen.
3. Pluisfilter regelmatig met een borstel reinigen.

## Schoonwaterzeef reinigen

1. Schoonwaterzeef eruit schroeven.
2. Schoonwaterzeef regelmatig onder stromend water reinigen.

## Sproeier reinigen

1. Wartelmoer eraf schroeven.
2. Sproeiermondstuk reinigen.

## Hulp bij storingen

### ⚠ GEVAAR

#### **Gevaar voor elektrische schokken**

*Letsel door aanraken van stroomvoerende onderdelen*

*Schakel het apparaat uit.*

*Trek de netstekker eruit.*

#### **Apparaat werkt niet**

1. Stopcontact en de zekering van de stroomvoorziening controleren.
2. Netsnoer en de netstekker van het apparaat controleren.
3. Apparaat inschakelen.

#### **Uit de sproeier treedt geen water uit**

1. Schoonwaterreservoir bijvullen.
2. Koppelingen van de sproeislang op correcte bevestiging controleren.
3. Sproeiermondstuk reinigen of vervangen.
4. Zeef in schoonwatertank reinigen.
5. Spuitpomp defect, contact opnemen met de klantenservice.

#### **Spuitstraal eenzijdig**

1. Sproeiermondstuk reinigen.

#### **Onvoldoende zuigvermogen**

1. Correcte bevestiging van de deksel controleren.
2. Afdichting op het deksel en het contactoppervlak op het apparaat reinigen.
3. Pluisfilter reinigen.
4. Aanzuigslang op verstopping controleren, indien nodig reinigen.

#### **Sproeipomp luid**

1. Schoonwaterreservoir bijvullen.

## Sterke schuimvorming in de vuilwater-tank

1. Antischuimmiddel in schoonwaterreservoir vullen resp. reservoir voor antischuimmiddel bijvullen.

## Klantenservice

Als de storing niet kan worden verholpen, moet het apparaat door de klantenservice worden gecontroleerd.

## Garantie

In elk land gelden de garantievoorwaarden die door onze verantwoordelijke verkoopmaatschappij zijn uitgegeven. Mogelijke storingen aan uw apparaat verhelpen we binnen de garantieperiode gratis, voor zover een materiaal- of fabricagefout de oorzaak is. Als u gebruik wilt maken van de garantie, neemt u met uw aankoopbon contact op met uw distributeur of de dichtstbijzijnde geautoriseerde klantenservice. (adres zie achterzijde)

## Toebehoren en reserveonderdelen

Gebruik alleen origineel toebehoren en originele reserveonderdelen. Deze garanderen een veilige en storingsvrije werking van het apparaat.

Informatie over toebehoren en reserveonderdelen vindt u onder [www.kaercher.com](http://www.kaercher.com).

## EU-conformiteitsverklaring

Hiermee verklaren wij dat de hierna vermelde machine op basis van het ontwerp en type en in de door ons op de markt gebrachte uitvoering voldoet aan de relevante veiligheids- en gezondheidsvereisten van de EU-richtlijnen. Bij een niet door ons goedgekeurde wijziging van de machine verliest deze verklaring zijn geldigheid.

Product: Sproeiextractieapparaat

Type: 1.100-xxx

Type: 1.193-xxx

### Relevante EU-richtlijnen

2006/42/EG (+2009/127/EG)

2011/65/EU

2014/30/EU

### Toegepaste geharmoniseerde normen

EN 50581

EN 55014-1: 2017

EN 55014-2: 2015

EN 60335-1

EN 60335-2-68

EN 61000-3-2: 2014

EN 61000-3-3: 2013

EN 62233: 2008

### Toegepaste nationale normen

-

De ondergetekenden handelen in opdracht en met volmacht van de directie.



H. Jenner

Chairman of the Board of Management



S. Reiser

Director Regulatory Affairs & Certification

Gevolmachtigde voor de documentatie: S.

Reiser

Alfred Kärcher SE & Co. KG

Alfred-Kärcher-Str. 28 - 40


71364 Winnenden (Germany)

Tel.: +49 7195 14-0

Fax: +49 7195 14-2212

Winnenden, 2019/10/01

# Technische gegevens

		Puzzi 10/1	Puzzi 10/2 Adv
<b>Elektrische aansluiting</b>			
Netspanning	V	220-240	220-240
Netspanning (AU)	V	240	240
Netspanning (AR)	V	220	220
Fase	~	1	1
Netfrequentie	Hz	50-60	50-60
Beschermingsgraad		IPX4	IPX4
Beschermingsklasse		II	II
Nominaal vermogen ventilatormotor	W	1200	1200
Vermogen (tot.)	W		1450
Vermogen sproeipomp	W	40	80
Vermogensaansluitwaarde apparaataansluiting (max.)	W		250
<b>Gegevens capaciteit apparaat</b>			
Vulhoeveelheid zoetwater	l	10	10
Vulhoeveelheid vuilwater	l	9	9
Luchthoeveelheid (max.)	l/s	74	74
Onderdruk (max.)	kPa (mbar)	25,4 (254)	25,4 (254)
Sproeidruk	MPa	0,1	0,2
Sproeidruk (max.)	MPa	0,3	0,3
Sproeihoeveelheid	l/min	1	2
Temperatuur van de reinigingsoplossing (max.)	°C	50	50
<b>Afmetingen en gewichten</b>			
Typisch bedrijfsgewicht	kg	10,5	11,0
Lengte x breedte x hoogte	mm	705 x 320 x 435	705 x 320 x 435
<b>Omgevingsvoorwaarden</b>			
Omgevingstemperatuur (max.)	°C	+40	+40
<b>Berekende waarden conform EN 60335-2-68</b>			
Geluidsdrukniveau $L_{pA}$	dB(A)	71	71
Onzekerheid $K_{pA}$	dB(A)	1	1
Hand-arm-vibratiewaarde	$m/s^2$	<2,5	<2,5
Onzekerheid K	$m/s^2$	0,2	0,2
<b>Netkabel</b>			
Type netsnoer	mm <sup>2</sup>	H05VV-F 2x1,0	H05VV-F 2x1,0
Onderdeelnummer (EU)		6.650-363.0	6.650-363.0
Onderdeelnummer (GB)		6.650-380.0	6.650-380.0
Onderdeelnummer (AU)		6.650-385.0	6.650-385.0
Onderdeelnummer (AR)		6.650-382.0	6.650-382.0
Kabellengte	m	7,5	7,5

Technische wijzigingen voorbehouden.

## Índice de contenidos

Avisos generales.....	39
Protección del medioambiente.....	39
Uso previsto .....	39
Sinopsis del equipo .....	39
Puesta en funcionamiento .....	40
Manejo .....	41
Métodos de limpieza .....	42
Transporte.....	43
Almacenamiento .....	43
Conservación y mantenimiento.....	43
Ayuda en caso de fallos.....	43
Garantía .....	44
Accesorios y recambios .....	44
Declaración de conformidad UE .....	44
Datos técnicos .....	45

## Avisos generales



Antes de poner en marcha por primera vez el equipo, lea este manual de instrucciones y las instrucciones de seguridad adjuntas. Actúe conforme a estos documentos.

Conserve estos dos manuales para su uso posterior o para propietarios ulteriores.

- En caso de no respetar el manual de instrucciones o las instrucciones de seguridad, se pueden causar daños al equipo y crear peligros para el operario y otras personas.
- Informe inmediatamente a su distribuidor si se han producido daños durante el transporte.
- Compruebe si faltan accesorios en el contenido del paquete o si existen daños.

## Protección del medioambiente



Los materiales del embalaje son reciclables. Elimine los embalajes de forma respetuosa con el medioambiente.



Los equipos eléctricos y electrónicos contienen materiales reciclables y, a menudo, componentes, como baterías, acumuladores o aceite, que suponen un riesgo potencial para la salud de las personas o el medioambiente en caso de manipularse o eliminarse de forma

inadecuada. Sin embargo, dichos componentes son necesarios para un servicio adecuado del equipo. Los equipos identificados con este símbolo no pueden eliminarse con la basura doméstica.

## Avisos sobre sustancias contenidas (REACH)

Encontrará información actual sobre las sustancias contenidas en: [www.kaercher.com/REACH](http://www.kaercher.com/REACH)

## Uso previsto

- Este equipo pulverización y aspiración combinadas está diseñado para la limpieza en húmedo de alfombras.
- Este equipo es apto para el uso industrial, p. ej. en hoteles, escuelas, hospitales, fábricas, tiendas, oficinas y negocios de alquiler.

## Sinopsis del equipo

### Guía de inicio rápido

#### Figura A

- ① Conectar la manguera de pulverización/aspiración al equipo, conectar la manguera de pulverización/aspiración al código
- ② Preparar la solución de limpieza, llenar el depósito de agua fresca
- ③ Seleccionar modo de funcionamiento
- ④ Limpieza
- ⑤ Vaciar el depósito de agua fresca
- ⑥ Vaciar el recipiente de agua sucia
- ⑦ Llenar el depósito de agua fresca (sin detergente), enjuagar el equipo
- ⑧ Limpiar el filtro de pelusas, limpiar el filtro de agua fresca
- ⑨ Dejar que el equipo se seque

### Descripción del equipo

#### Figura B

- ① Boquilla manual para limpieza de tapizados (solo Puzzi 10/1)
- ② Ganchos para cables
- ③ Adaptador para accesorios (Homebase)
- ④ Soporte para los accesorios
- ⑤ Cable de red
- ⑥ Guía de inicio rápido
- ⑦ Depósito de agua limpia
- ⑧ Filtro de agua fresca
- ⑨ Interruptor de pulverización

- ⑩ Interruptor de aspiración
- ⑪ Carcasa
- ⑫ Placa de características
- ⑬ Rodillo de dirección
- ⑭ Conexión de la manguera de pulverización
- ⑮ Enchufe para cabezal de lavado con cepillo adicional PW 30/1 (solo Puzzi 10/2 Adv)
- ⑯ Conexión para mangueras de aspiración
- ⑰ Recipiente de agente antiespumante (solo Puzzi 10/2 Adv)
- ⑱ Tapa
- ⑲ Compartimento de almacenaje para pastillas de detergente (solo Puzzi 10/2 Adv)
- ⑳ Asa de transporte del equipo, incluida la fijación del tubo de aspiración
- ㉑ Boquilla para suelos para limpieza de alfombras
- ㉒ Adaptador para alfombra
- ㉓ Desbloqueo de la boquilla para suelos
- ㉔ Tubo de aspiración
- ㉕ Boquilla de la boquilla
- ㉖ Tuerca racor
- ㉗ Asa
- ㉘ Codo
- ㉙ Palanca en el codo
- ㉚ Manguera de pulverización
- ㉛ Manguera de aspiración
- ㉜ Manguera de pulverización/aspiración
- ㉝ Recipiente de agua sucia, extraíble
- ㉞ Asa de transporte del recipiente de agua sucia
- ㉟ Sellado en la tapa
- ㊱ Filtro de pelusas

## Puesta en funcionamiento

1. Comprobar si hay daños en el cable de red, el cable de prolongación y las mangueras antes de cada puesta en funcionamiento.

## Montaje de los accesorios

1. Colocar el tubo de aspiración en la boquilla para suelos y apretar a mano la tuerca racor en la boquilla para suelos.
2. Si es necesario, deslizar el asa sobre el tubo de aspiración y apretar a mano en la posición deseada.

3. Colocar el codo en el tubo de aspiración y apretar a mano la tuerca racor en el codo.
4. Conectar la manguera de aspiración a la conexión para mangueras de aspiración del equipo. Insertar el acoplamiento de la manguera de pulverización en la conexión para manguera de pulverización y aspiración del equipo y ajustar en su lugar.
5. Conectar la manguera de aspiración al codo. Conectar el acoplamiento de la manguera de pulverización al codo y ajustarla en su lugar.

## Preparar la solución de limpieza

### ⚠ PELIGRO

#### **Peligro por detergente**

*Peligro de daños y riesgo para la salud. Observe todas las instrucciones que se incluyen con los detergentes utilizados.*

#### **Nota**

*El agua tibia (máximo 50 °C) aumenta el efecto de limpieza. Verificar la resistencia a la temperatura de la superficie a limpiar.*

#### **Nota**

*Utilizar los detergentes con moderación para proteger el medio ambiente.*

1. Mezclar agua fresca y detergente en un recipiente limpio (concentración como se especifica para el detergente). Disolver el detergente en el agua.

## Llenar el depósito de agua fresca

1. Llenar el depósito de agua fresca con solución de limpieza. El nivel de llenado no debe exceder la marca "MAX".

## Agente antiespumante

### **Nota**

*Al limpiar alfombras previamente lavadas, se genera espuma en el recipiente de agua sucia. La espuma puede evitarse agregando agentes antiespumantes.*

1. Solo Puzzi 10/1: Poner el agente antiespumante (accesorio especial) en el recipiente de agua sucia.
2. Solo Puzzi 10/2 Adv: Abrir el recipiente para agente antiespumante. Llenar el agente antiespumante (accesorio especial).



## Reemplazo del adaptador de alfombra

1. Presionar el desbloqueo de la boquilla para suelos en ambos lados.
2. Girar hacia afuera y retirar el adaptador de alfombra.
3. Insertar un nuevo adaptador de alfombra y activar el desbloqueo.

## Manejo

### Trabajos con equipos adicionales

Solo Puzzi 10/2 Adv:

#### Nota

*Hay un enchufe adicional disponible para conectar equipos eléctricos adicionales.*

#### ⚠ PELIGRO

#### **Peligro de choques eléctricos**

*Peligro de lesiones y daños.*

*El enchufe solo está destinado a la conexión directa del cabezal de lavado con cepillo adicional PW 30/1 al Puzzi 10/2 Adv. Cualquier otro uso del enchufe es inadecuado.*

### Conexión del equipo

1. Enchufar el conector de red.
2. Presionar el interruptor de aspiración para encender la turbina de aspiración.
3. Presionar el interruptor de pulverización para encender la bomba de pulverización.

### Servicio de limpieza

#### CUIDADO

#### **Peligro por la solución de limpieza**

*Peligro de daños*

*Antes de usar el equipo, verifique la solidez del color y la resistencia al agua del objeto a limpiar en un lugar discreto.*

1. Para rociar la solución de limpieza, accionar la palanca en el codo.
2. Ejecutar sobre la superficie a limpiar en trayectorias superpuestas. Tirar de la boquilla hacia atrás (no empujar).
3. Cuando se interrumpe el trabajo, la boquilla para suelos se puede colocar en el asa de transporte del equipo.

### Desconexión del equipo

1. Apagar el interruptor de pulverización y el interruptor de aspiración.
2. Desenchufe el conector de red.

### Vaciar el recipiente de agua sucia

1. Si el recipiente de agua sucia está lleno, apagar el interruptor de aspiración y el interruptor de pulverización.
2. Retire la tapa.
3. Sacar el recipiente de agua sucia del equipo y vaciar.

### Vaciar el depósito de agua fresca

1. Desconectar el equipo.
2. Operar brevemente la palanca en el codo para aliviar la presión.
3. Desconectar el codo de la manguera de pulverización/aspiración.
4. Colgar la manguera de aspiración en el depósito de agua fresca.
5. Presionar el interruptor de aspiración para encender la turbina de aspiración.
6. Vaciar el depósito de agua fresca y apagar el equipo.
7. Retire la tapa.
8. Sacar el recipiente de agua sucia del equipo y vaciar.

### Enjuagar el equipo

1. Conectar el codo (con tubo de aspiración y boquilla para suelos) a la manguera de aspiración.
2. Conectar el acoplamiento de la manguera de pulverización al codo y ajustarla en su lugar.
3. Llenar depósito de agua fresca con aproximadamente 2 litros de agua del grifo. No añadir detergentes.
4. Presionar el interruptor de pulverización para encender la bomba de pulverización.
5. Sostener la boquilla para suelos sobre un desagüe.
6. Accionar la palanca en el codo y enjuagar el equipo de 1 a 2 minutos.
7. Desconectar el equipo.

### Tras cada servicio

1. Enjuagar el equipo.
2. Vaciar el recipiente de agua sucia limpiarlo con agua corriente.
3. Vaciar el depósito de agua fresca.
4. Limpiar el exterior del equipo con un paño húmedo.
5. Para evitar olores desagradables, eliminar toda el agua del equipo antes de largos períodos de inactividad.
6. Dejar que el equipo se seque completamente: Retirar la tapa o moverla hacia un lado.

### Almacenaje del equipo

1. Coloque el equipo en un espacio seco y protéjalo contra cualquier uso no autorizado.

## Métodos de limpieza

### Suciedad normal

1. Rocíar y aspira la solución de limpieza en un solo paso.

#### Nota

*La aspiración repetida sin pulverización acorta el tiempo de secado.*

### Suciedad o manchas intensas

1. Aplicar la solución de limpieza con la turbina de aspiración apagada y dejarla funcionar de 10 a 15 minutos.
2. Limpiar el área como con suciedad normal.
3. Si es necesario, limpiar la superficie nuevamente con agua limpia y tibia para mejorar aún más el resultado de la limpieza.

### Limpieza para tapizados

1. Solo Puzzi 10/1: Instalar la boquilla manual en lugar de la boquilla para suelos.
2. Usar menos detergente para sustancias sensibles y rociar la superficie a una distancia de aproximadamente 200 mm. A continuación, aspirar.

### Consejos de limpieza

- Rocíar previamente las áreas muy sucias y dejar que la solución de limpieza actúe de 5 a 10 minutos.
- Trabajar siempre de la luz a la sombra (de la ventana a la puerta).
- Trabajar siempre desde el área limpia hasta el área sucia.
- Cuanto más sensible es el recubrimiento (alfombras orientales, bereber, tapicería), menor es la concentración de detergente.
- Las alfombras con reverso de yute pueden encogerse y haber un corrimiento de color si se trabajan demasiado húmedas.
- Cepillar las alfombras mojadas en la orientación de fibras después de limpiarlas cuando estén mojadas (por ejemplo, con un cepillo de felpa o un frotador).
- La impregnación con Care Tex RM 762 tras la limpieza en húmedo evita la rápida acumulación de nueva suciedad en recubrimientos textiles.
- Para evitar huellas de presión o puntos de corrosión, inspeccionar la superficie limpiada u ordenar con los muebles únicamente cuando esté seca.

### Detergente

Limpieza de alfombras y tapizados	RM 760 polvo
	RM 760 pastillas
	RM 764 líquido
Antiespumado	RM 761
Impregnación de alfombras	RM 762

Para obtener más información, solicitar la hoja de información del producto y la hoja de datos de seguridad de la UE para el detergente correspondiente.

## Transporte

### ⚠ PRECAUCIÓN

#### **Inobservancia del peso**

*Peligro de lesiones y daños*

*Tenga en cuenta el peso del equipo durante el transporte.*

1. Colocar el tubo de aspiración en el asa de transporte y colocar la manguera de pulverización/aspiración en el equipo. Enrollar el cable de red y colgar en el gancho del cable.

#### **Figura C**

2. Al transportar el equipo en vehículos, asegúrelo para evitar que resbale y vuelque conforme a las directrices vigentes.

## Almacenamiento

### ⚠ PRECAUCIÓN

#### **Inobservancia del peso**

*Peligro de lesiones y daños*

*Tenga en cuenta el peso del equipo para su almacenamiento.*

El equipo solo se puede almacenar en interiores.

## Conservación y mantenimiento

### ⚠ PELIGRO

#### **Peligro de choques eléctricos**

*Lesiones al tocar piezas que conducen corriente*

*Desconecte el equipo.*

*Desconecte el conector de red.*

### **Limpieza del filtro de pelusas**

1. Retire la tapa.
2. Sacar el recipiente de agua sucia del equipo.
3. Limpiar el filtro de pelusas regularmente con un cepillo.

### **Limpieza del filtro de agua fresca**

1. Desenroscar el filtro de agua fresca.
2. Limpiar el filtro de agua fresca con agua corriente.

### **Limpiar la tobera**

1. Desenrosque la tuerca racor.
2. Limpiar la boquilla de la boquilla.

## Ayuda en caso de fallos

### ⚠ PELIGRO

#### **Peligro de choques eléctricos**

*Lesiones al tocar piezas que conducen corriente*

*Desconecte el equipo.*

*Desconecte el conector de red.*

#### **El equipo no funciona**

1. Compruebe el enchufe y el fusible de la alimentación de corriente.
2. Comprobar el cable de red y el conector de red del equipo.
3. Conecte el equipo.

#### **No sale agua de la boquilla**

1. Llenar el depósito de agua fresca.
2. Verificar que los acoplamientos en la manguera de pulverización estén correctamente colocados.
3. Limpiar o cambiar la boquilla de la boquilla.
4. Limpiar el filtro en el depósito de agua fresca.
5. Bomba de pulverización defectuosa, ponerse en contacto con el servicio de postventa.

#### **Chorro de pulverización en un lado**

1. Limpiar la boquilla de la boquilla.

#### **Potencia de aspiración insuficiente**

1. Comprobar la colocación correcta de la tapa.
2. Limpiar el sellado de la tapa y la superficie de apoyo del equipo.
3. Limpiar el filtro de pelusas.
4. Comprobar si la manguera de aspiración está atascada; si es necesario, limpiarla.

#### **Bomba de pulverización ruidosa**

1. Rellenar el depósito de agua fresca.

#### **Mucha espuma en el recipiente de agua sucia**

1. Colocar el agente antiespumante en el recipiente de agua sucia o llenar el recipiente del agente antiespumante.

### **Servicio de postventa**

Si no se puede solventar el fallo, el Servicio de postventa debe comprobar el equipo.

## Garantía

En cada país se aplican las condiciones de garantía indicadas por nuestra compañía distribuidora autorizada. Subsanaamos cualquier fallo en su equipo de forma gratuita dentro del plazo de garantía siempre que la causa se deba a un fallo de fabricación o material. En caso de garantía, póngase en contacto con su distribuidor o con el servicio de postventa autorizado más próximo presentando la factura de compra. (Dirección en el reverso)

## Accesorios y recambios

Utilice únicamente accesorios y recambios originales, estos garantizan un servicio seguro y fiable del equipo.

Encontrará información sobre los accesorios y recambios en [www.kaercher.com](http://www.kaercher.com).

## Declaración de conformidad UE

Por la presente declaramos que la máquina designada a continuación cumple, en lo que respecta a su diseño y tipo constructivo así como a la versión puesta a la venta por nosotros, las normas básicas de seguridad y sobre la salud que figuran en las directivas comunitarias correspondientes. Si se producen modificaciones no acordadas en la máquina, esta declaración pierde su validez.

Producto: Equipo pulverización y aspiración combinadas

Tipo: 1.100-xxx

Tipo: 1.193-xxx

### Directivas UE aplicables

2006/42/CE (+2009/127/CE)

2011/65/UE

2014/30/UE

### Normas armonizadas aplicadas

EN 50581

EN 55014-1: 2017

EN 55014-2: 2015

EN 60335-1

EN 60335-2-68

EN 61000-3-2: 2014

EN 61000-3-3: 2013

EN 62233: 2008

### Normas nacionales aplicadas

-

Los abajo firmantes actúan en nombre y con la autorización de la junta directiva.



H. Jenner

Chairman of the Board of Management



S. Reiser

Director Regulatory Affairs & Certification

Responsable de documentación: S. Reiser

Alfred Kärcher SE & Co. KG

Alfred-Kärcher-Str. 28 - 40


71364 Winnenden (Germany)

Tel.: +49 7195 14-0

Fax: +49 7195 14-2212

Winnenden, 2019/10/01

## Datos técnicos

		Puzzi 10/1	Puzzi 10/2 Adv
<b>Conexión eléctrica</b>			
Tensión de red	V	220-240	220-240
Tensión de red (AU)	V	240	240
Tensión de red (AR)	V	220	220
Fase	~	1	1
Frecuencia de red	Hz	50-60	50-60
Tipo de protección		IPX4	IPX4
Clase de protección		II	II
Potencia nominal del motor del ventilador	W	1200	1200
Potencia (tot.)	W		1450
Potencia bomba de pulverización	W	40	80
Valor de conexión de potencia del enchufe del equipo (máx.)	W		250
<b>Datos de potencia del equipo</b>			
Volumen de llenado agua fresca	l	10	10
Volumen de llenado agua sucia	l	9	9
Volumen de aire (máx.)	l/s	74	74
Baja presión (máx.)	kPa (mbar)	25,4 (254)	25,4 (254)
Presión de pulverización	MPa	0,1	0,2
Presión de pulverización (máx.)	MPa	0,3	0,3
Volumen pulverizado	l/min	1	2
Temperatura de la solución de limpieza (máx.)	°C	50	50
<b>Peso y dimensiones</b>			
Peso de servicio típico	kg	10,5	11,0
Longitud x anchura x altura	mm	705 x 320 x 435	705 x 320 x 435
<b>Condiciones ambientales</b>			
Temperatura ambiente (máx.)	°C	+40	+40
<b>Valores calculados conforme a EN 60335-2-68</b>			
Nivel de presión acústica $L_{pA}$	dB(A)	71	71
Inseguridad $K_{pA}$	dB(A)	1	1
Nivel de vibraciones mano-brazo	$m/s^2$	<2,5	<2,5
Inseguridad K	$m/s^2$	0,2	0,2
<b>Cable de red</b>			
N.º del cable de red	mm <sup>2</sup>	H05VV-F 2x1,0	H05VV-F 2x1,0
Referencia (EU)		6.650-363.0	6.650-363.0
Referencia (GB)		6.650-380.0	6.650-380.0
Referencia (AU)		6.650-385.0	6.650-385.0
Referencia (AR)		6.650-382.0	6.650-382.0
Longitud del cable	m	7,5	7,5

Reservado el derecho de realizar modificaciones técnicas.

## Índice

Indicações gerais .....	46
Protecção do meio ambiente .....	46
Utilização prevista .....	46
Vista geral do aparelho .....	46
Arranque .....	47
Operação .....	48
Métodos de limpeza .....	49
Transporte .....	49
Armazenamento .....	50
Conservação e manutenção .....	50
Ajuda em caso de avarias .....	50
Garantia .....	50
Acessórios e peças sobressalentes...	51
Declaração de conformidade UE .....	51
Dados técnicos .....	52

## Indicações gerais



Antes da primeira utilização do aparelho leia o manual original e os avisos de segurança que o acompanham. Proceda em conformidade. Conserve as duas folhas para referência ou utilização futura.

- A não observância do manual de instruções e dos avisos de segurança pode originar danos no aparelho e perigo para o operador e terceiros.
- Em caso de danos de transporte, informar imediatamente o distribuidor.
- Ao desembalar, verifique o conteúdo da embalagem e se existem acessórios em falta ou danos.

## Protecção do meio ambiente



Os materiais de embalagem são recicláveis. Elimine as embalagens de acordo com os regulamentos ambientais.



Os aparelhos eléctricos e electrónicos contêm materiais recicláveis de valor e, com frequência, componentes como baterias, acumuladores ou óleo que, em caso de manipulação ou recolha errada, podem representar um potencial perigo para a saúde humana e para o ambiente. Estes componentes são necessários para o bom funcionamento do aparelho. Os aparelhos que apresentem este símbolo não devem ser recolhidos no lixo doméstico.

## Avisos relativos a ingredientes (REACH)

Pode encontrar informações actualizadas acerca de ingredientes em: [www.kaercher.com/REACH](http://www.kaercher.com/REACH)

## Utilização prevista

- Este aparelho de pulverização/extração destina-se à limpeza húmida de alcatifas.
- Este aparelho é adequado para a utilização industrial, por exemplo, no artesanato, em hotéis, escolas, hospitais, fábricas, lojas, escritórios e agências imobiliárias.

## Vista geral do aparelho

### Instruções Rápidas

#### Figura A

- ① Ligar a mangueira de pulverização/aspiração ao aparelho, ligar a mangueira de pulverização/aspiração ao tubo curto
- ② Preparar a solução de limpeza, encha o depósito de água limpa
- ③ Selecionar o modo operativo
- ④ Limpeza
- ⑤ Esvaziar o depósito de água limpa
- ⑥ Esvaziar o recipiente da água suja
- ⑦ Encher o depósito de água limpa (sem detergente), lave o aparelho
- ⑧ Limpar o filtro de algodão, limpar o filtro de água de rede
- ⑨ Deixar secar o aparelho

### Descrição do aparelho

#### Figura B

- ① Bocal manual para limpeza de estofos (apenas Puzzi 10/1)
- ② Braçadeira para cabo
- ③ Adaptador para acessórios (Homebase)
- ④ Suporte para acessórios
- ⑤ Cabo de rede
- ⑥ Instruções Rápidas
- ⑦ Depósito de água limpa
- ⑧ Filtro de água de rede
- ⑨ Interruptor de pulverização
- ⑩ Interruptor de aspiração
- ⑪ Carcaça
- ⑫ Placa de características
- ⑬ Roleto de direcção
- ⑭ Ligaçãõ da mangueira de pulverização

- 15 Tomada para cabeça de lavagem com escova adicional PW 30/1 (apenas Puzzi 10/2 Adv)
- 16 Ligação da mangueira de aspiração
- 17 Depósito de produto antiespuma (apenas Puzzi 10/2 Adv)
- 18 Tampa
- 19 Compartimento de armazenamento para pastilhas de detergente (apenas Puzzi 10/2 Adv)
- 20 Pega de transporte do aparelho, incluindo fixação do tubo de aspiração
- 21 Bocal para pavimentos para limpeza de tapetes
- 22 Adaptador para tapetes
- 23 Desbloquear o bocal para pavimentos
- 24 Tubo de aspiração
- 25 Bico
- 26 Porca de capa
- 27 Punho
- 28 Tubo curvo
- 29 Alavanca no tubo curvo
- 30 Mangueira de pulverização
- 31 Mangueira de aspiração
- 32 Mangueira de pulverização/aspiração
- 33 Recipiente da água suja, removível
- 34 Pega de transporte do recipiente da água suja
- 35 Junta na tampa
- 36 Filtro de algodão

## Arranque

1. Verifique o cabo de alimentação, o cabo de extensão e as mangueiras quanto a danos antes de cada colocação em funcionamento.

## Montar o acessório

1. Coloque o tubo de aspiração no bocal para pavimentos e aperte manualmente a porca de capa no bocal para pavimentos.
2. Se necessário, deslize o punho no tubo de aspiração e aperte manualmente na posição desejada.
3. Coloque o tubo curvo no tubo de aspiração e aperte manualmente a porca de capa no tubo curvo.

4. Ligue a mangueira de aspiração à ligação da mangueira de aspiração no aparelho. Insira o acoplamento do tubo de pulverização na ligação do tubo de pulverização no aparelho e encaixe-o no lugar.
5. Una a mangueira de aspiração e o tubo curvo. Ligue o acoplamento do tubo de pulverização ao tubo curvo e encaixe-o no lugar.

## Preparar a solução de limpeza

### ⚠ PERIGO

#### **Perigo devido ao produto de limpeza**

*Perigo para a saúde e perigo de danos. Observe todas as instruções fornecidas com os produtos de limpeza utilizados.*

#### **Aviso**

*A água morna (no máximo 50 °C) aumenta o efeito de limpeza. Verifique a resistência da superfície a ser limpa à temperatura.*

#### **Aviso**

*Use uma quantidade moderada de produto de limpeza para proteger o ambiente.*

1. Misture água de rede e detergente num depósito limpo (concentração conforme especificado para o detergente). Dissolva o detergente na água.

## Encha o depósito de água limpa

1. Despeje a solução de limpeza no depósito de água limpa. O nível de enchimento não deve exceder a marcação "MAX".

## Produto antiespuma

### **Aviso**

*Ao limpar alcatifas onde previamente foi aplicado champô, é gerada espuma no recipiente da água suja. A formação de espuma pode ser evitada com a adição de produto antiespuma.*

1. Apenas Puzzi 10/1: Coloque o produto antiespuma (acessório especial) no recipiente da água suja.
2. Apenas Puzzi 10/2 Adv: Abra o depósito do produto antiespuma. Deite produto antiespuma (acessório especial).

## Troque o adaptador para tapetes

1. Pressione o desbloqueio do bocal para pavimentos de um lado.
2. Gire para fora e remova o adaptador para tapetes.
3. Coloque um novo adaptador para tapetes e engate o desbloqueio.

## Operação

### Trabalhar com acessórios

Apenas Puzzi 10/2 Adv:

#### **Aviso**

*Para ligar dispositivos elétricos adicionais está disponível uma tomada adicional.*

#### **⚠ PERIGO**

#### **Perigo de choque eléctrico**

*Perigo de ferimentos e danos.*

*A tomada destina-se apenas à ligação direta da cabeça de lavagem com escova adicional PW 30/1 ao Puzzi 10/2 Adv. Não é permitida qualquer outra utilização da tomada.*

### Ligar o aparelho

1. Ligar a ficha de rede.
2. Prima o interruptor de aspiração para ligar a turbina de aspiração.
3. Prima o interruptor de pulverização para ligar a bomba de pulverização.

### Operação de limpeza

#### **ADVERTÊNCIA**

#### **Perigo devido à solução de limpeza**

*Perigo de danos*

*Antes de usar o aparelho, verifique o objeto a ser limpo quanto à resistência da cor e consistência da água num local discreto.*

1. Para pulverizar a solução de limpeza, acione a alavanca no tubo curvo.
2. Passe o aparelho em faixas sobrepostas sobre a superfície a ser limpa. Para tal, passe o bocal em movimentos para trás (não para a frente).
3. Quando interromper o trabalho, pode colocar o bocal para pavimentos na pega de transporte do aparelho.

### Desligar o aparelho

1. Desligue o interruptor de pulverização e o interruptor de aspiração.
2. Retirar a ficha de rede.

## Esvaziar o recipiente da água suja

1. Se o recipiente da água suja estiver cheio, desligue o interruptor de aspiração e o interruptor de pulverização.
2. Remover a tampa.
3. Retire o recipiente da água suja do aparelho e esvazie-o.

## Esvaziar o depósito de água limpa

1. Desligar o aparelho.
2. Acione brevemente a alavanca no tubo curvo.
3. Separe o tubo curvo da mangueira de pulverização/aspiração.
4. Pendure a mangueira de aspiração no depósito de água limpa.
5. Prima o interruptor de aspiração para ligar a turbina de aspiração.
6. Esvazie o depósito de água limpa e desligue o aparelho.
7. Remover a tampa.
8. Retire o recipiente da água suja do aparelho e esvazie-o.

### Enxaguar o aparelho

1. Ligue o tubo curvo (com tubo de aspiração e bocal para pavimentos) à mangueira de aspiração.
2. Ligue o acoplamento do tubo de pulverização ao tubo curvo e encaixe-o no lugar.
3. Deite aproximadamente 2 litros de água da rede no depósito de água limpa. Não adicione detergentes.
4. Prima o interruptor de pulverização para ligar a bomba de pulverização.
5. Segure o bocal para pavimentos sobre um ralo.
6. Acione a alavanca no tubo curvo e enxague o aparelho durante 1 a 2 minutos.
7. Desligar o aparelho.

### Após cada operação

1. Enxaguar o aparelho.
2. Esvazie o recipiente da água suja e lave sob água corrente.
3. Esvazie o depósito de água limpa.
4. Limpe o aparelho por fora com um pano húmido.



- Para evitar odores incómodos, remova toda a água do aparelho antes de longos tempos de paragem.
- Deixe o aparelho secar completamente: Retire a tampa ou mova-a para o lado.

### Armazenar o aparelho

- Guardar o aparelho num lugar seco e proteger contra utilização não autorizada.

## Métodos de limpeza

### Sujidade normal

- Pulverize e aspire a solução de limpeza num único passo.

#### Aviso

*A aspiração repetida sem pulverização reduz o tempo de secagem.*

### Sujidade ou nódoas pronunciadas

- Aplique a solução de limpeza com a turbina de aspiração desligada e deixe-a atuar 10 a 15 minutos.
- Limpe as superfícies de forma semelhante aos casos de sujidade normal.
- Se necessário, limpe a superfície novamente com água limpa e morna para melhorar o resultado de limpeza.

### Limpeza de estofos

- Apenas Puzzi 10/1: Instale o bocal manual em vez do bocal para pavimentos.
- Use menos detergente no caso de tecidos delicados e pulverize a superfície a uma distância de aproximadamente 200 mm. No fim, aspire apenas.

### Dicas de limpeza

- Pulverize áreas muito sujas previamente e deixe a solução de limpeza atuar 5 a 10 minutos.
- Trabalhe sempre da luz para a sombra (da janela para a porta).
- Trabalhe sempre da área limpa para a área não limpa.
- Quanto mais sensível for o revestimento (tapetes orientais, tapetes berbere, tecido de estofa), menor deve ser a concentração de detergente.

- As alcatifas com costas de juta podem encolher e desbotar se for usada muita água.
- Após a limpeza, escove os tapetes de pelo alto ainda molhados na direção da fibra (por exemplo, com uma vassoura de fibra ou esfregona).
- A impregnação após a limpeza húmida com Care Tex RM 762, impede que o revestimento têxtil se volte a sujar rapidamente.
- Para evitar pontos de pressão ou manchas de ferrugem, só se deve caminhar sobre a superfície limpa ou colocar móveis nela, depois de seca.

### Produto de limpeza

Limpeza de tapetes e estofos	RM 760 Pó
	RM 760 Pastilhas
	RM 764 Líquido
Antiespuma	RM 761
Impregnação de tapetes	RM 762

Para mais informações, solicite a folha de informações do produto e a folha de dados de segurança da UE para o produto de limpeza em causa.

## Transporte

#### ⚠ CUIDADO

#### **Não observância do peso**

*Perigo de ferimentos e danos*

*Considere o peso do aparelho ao transportá-lo.*

- Para transporte, coloque o tubo de aspiração na pega de transporte e a mangueira de pulverização/aspiração no aparelho. Enrole o cabo de alimentação e pendure-o no gancho do cabo.

#### **Figura C**

- Ao transportar o aparelho em veículos, protegê-lo contra deslizamento e tombo, de acordo com as directivas em vigor.

## Armazenamento

### ⚠ CUIDADO

#### **Não observância do peso**

*Perigo de ferimentos e danos*

*Considere o peso do aparelho para o respectivo armazenamento.*

O aparelho só pode ser armazenado no interior.

## Conservação e manutenção

### ⚠ PERIGO

#### **Perigo de choque eléctrico**

*Ferimentos devido ao contacto com peças sob tensão*

*Desligue o aparelho.*

*Retire a ficha de rede.*

### Limpar o filtro de algodão

1. Remover a tampa.
2. Retire o recipiente da água suja do aparelho.
3. Limpe o filtro de algodão regularmente com uma escova.

### Limpar o filtro de água de rede

1. Desenrosque o filtro de água doce.
2. Limpe o filtro de água doce sob água corrente.

### Limpar o bico

1. Desaparafusar a porca de capa.
2. Limpe o bico.

## Ajuda em caso de avarias

### ⚠ PERIGO

#### **Perigo de choque eléctrico**

*Ferimentos devido ao contacto com peças sob tensão*

*Desligue o aparelho.*

*Retire a ficha de rede.*

#### **O aparelho não está a funcionar**

1. Verificar a tomada e o fusível da alimentação eléctrica.
2. Verificar o cabo de rede e a ficha de rede do aparelho.
3. Ligar o aparelho.

#### **Não há saída de água pelo bocal**

1. Encha o depósito de água limpa.
2. Verifique os acoplamentos no tubo de pulverização quanto a encaixe correto.
3. Limpe ou troque o bico.
4. Limpe o filtro no depósito de água limpa.
5. Bomba de pulverização com defeito, entre em contacto com o serviço de assistência técnica.

#### **Jato de pulverização unilateral**

1. Limpe o bico.

#### **Potência de aspiração insuficiente**

1. Verifique se a tampa está corretamente encaixada.
2. Limpe a junta na tampa e a superfície de contacto no aparelho.
3. Limpe o filtro de algodão.
4. Verifique a mangueira de aspiração quanto à existência de obstruções e, se necessário, limpe-a.

#### **Bomba de pulverização faz muito barulho**

1. Reabasteça o depósito de água limpa.

#### **Formação de muita espuma no recipiente da água suja**

1. Coloque o produto antiespuma no recipiente da água suja ou encha o depósito do produto antiespuma.

### Serviço de assistência técnica

Caso a avaria não possa ser resolvida, então, o aparelho terá de ser verificado pelo serviço de assistência técnica.

## Garantia

Em cada país são válidas as condições de garantia transmitidas pela nossa sociedade distribuidora responsável. Trataremos de possíveis avarias no seu aparelho no âmbito do prazo da garantia, sem custos, desde que estas tenham origem num erro de material ou de fabrico. Em caso de garantia, contacte o seu revendedor ou a assistência técnica autorizada mais próxima, apresentando o talão de compra. (endereço consultar o verso)

## Acessórios e peças sobressalentes

Ao utilizar apenas acessórios originais e peças sobressalentes originais, garante uma utilização segura e o bom funcionamento do aparelho.  
Informações acerca de acessórios e peças sobressalentes disponíveis em [www.kaercher.com](http://www.kaercher.com).

## Declaração de conformidade UE

Declaramos pelo presente que as referidas máquinas, em virtude da sua concepção e tipo de construção, bem como do modelo colocado por nós no mercado, estão em conformidade com os requisitos de saúde e segurança essenciais e pertinentes das directivas da União Europeia. Em caso de realização de alterações na máquina sem o nosso consentimento prévio, a presente declaração fica sem efeito.

Produto: Aparelho de pulverização / extracção

Tipo: 1.100-xxx

Tipo: 1.193-xxx

### Directivas da União Europeia pertinentes

2006/42/CE (+2009/127/CE)

2011/65/UE

2014/30/UE

### Normas harmonizadas aplicadas

EN 50581

EN 55014-1: 2017

EN 55014-2: 2015

EN 60335-1

EN 60335-2-68

EN 61000-3-2: 2014

EN 61000-3-3: 2013

EN 62233: 2008

### Normas nacionais aplicadas

-

Os signatários actuam em nome e em procuração do Conselho de Administração.



H. Jenner

Chairman of the Board of Management



S. Reiser

Director Regulatory Affairs & Certification

Representante da documentação: S. Reiser

Alfred Kärcher SE & Co. KG

Alfred-Kärcher-Str. 28 - 40

71364 Winnenden (Alemanha)

Tel.: +49 7195 14-0

Fax: +49 7195 14-2212

Winnenden, 2019/10/01

## Dados técnicos

		Puzzi 10/1	Puzzi 10/2 Adv
<b>Ligação eléctrica</b>			
Tensão da rede	V	220-240	220-240
Tensão da rede (AU)	V	240	240
Tensão da rede (AR)	V	220	220
Fase	~	1	1
Frequência de rede	Hz	50-60	50-60
Tipo de protecção		IPX4	IPX4
Classe de protecção		II	II
Potência nominal do motor do ventilador	W	1200	1200
Potência (tot.)	W		1450
Potência da bomba de pulverização	W	40	80
Valor de ligação de potência da ficha do aparelho (máx.)	W		250
<b>Características do aparelho</b>			
Quantidade de enchimento de água de rede	l	10	10
Quantidade de enchimento de água suja	l	9	9
Volume de ar (máx.)	l/s	74	74
Subpressão (máx.)	kPa (mbar)	25,4 (254)	25,4 (254)
Pressão de pulverização	MPa	0,1	0,2
Pressão de pulverização (máx.)	MPa	0,3	0,3
Quantidade de pulverização	l/min	1	2
Temperatura da solução de limpeza (máx.)	°C	50	50
<b>Medidas e pesos</b>			
Peso de operação típico	kg	10,5	11,0
Comprimento x Largura x Altura	mm	705 x 320 x 435	705 x 320 x 435
<b>Condições ambientais</b>			
Temperatura ambiente (máx.)	°C	+40	+40
<b>Valores determinados de acordo com a EN 60335-2-68</b>			
Nível acústico $L_{pA}$	dB(A)	71	71
Insegurança $K_{pA}$	dB(A)	1	1
Valor de vibração mão/braço	$m/s^2$	<2,5	<2,5
Insegurança K	$m/s^2$	0,2	0,2
<b>Cabo de rede</b>			
Modelo do cabo de rede	mm <sup>2</sup>	H05VV-F 2x1,0	H05VV-F 2x1,0
Referência (EU)		6.650-363.0	6.650-363.0
Referência (GB)		6.650-380.0	6.650-380.0
Referência (AU)		6.650-385.0	6.650-385.0
Referência (AR)		6.650-382.0	6.650-382.0
Comprimento do cabo	m	7,5	7,5

Reservados os direitos a alterações técnicas.

## Indhold

Generelle henvisninger .....	53
Miljøbeskyttelse .....	53
Bestemmelsesmæssig anvendelse ...	53
Maskinoversigt .....	53
Ibrugtagning .....	54
Betjening .....	54
Rengøringsmetoder .....	55
Transport .....	56
Opbevaring .....	56
Pleje og vedligeholdelse .....	56
Hjælp ved fejl .....	57
Garanti .....	57
Tilbehør og reservedele .....	57
EU-overensstemmelseserklæring .....	57
Tekniske data .....	58

## Generelle henvisninger



Læs den originale driftsvejledning og de vedlagte sikkerheds henvisninger inden maskinen tages i brug første gang. Betjen maskinen i henhold til disse.

Opbevar begge hæfter til senere brug eller til kommende brugere.

- Hvis driftsvejledningen og sikkerhedsforskrifterne ikke overholdes, kan der opstå skader på maskinen og fare for brugeren og andre personer.
- Informér straks forhandleren ved transportskader.
- Kontrollér ved udpakningen om pakkeindholdet er komplet, og om der er sket beskadigelse.

## Miljøbeskyttelse



Emballagen kan genbruges. Sørg for at bortskaffe emballagen miljømæssigt korrekt.



Elektriske og elektroniske maskiner indeholder værdifulde materialer, der kan genbruges, og ofte dele, såsom batterier, akku-pakker eller olie, der ved forkert håndtering eller forkert bortskaffelse kan udgøre en fare for menneskers sundhed og for miljøet. For en korrekt drift af maskinen er disse dele imidlertid nødvendige. Maskiner, der er kendetegnet med dette symbol, må ikke bortskaffes sammen med husholdningsaffaldet.

## Henvisninger til indholdsstoffer (REACH)

Aktuelle oplysninger om indholdsstoffer findes på: [www.kaercher.com/REACH](http://www.kaercher.com/REACH)

## Bestemmelsesmæssig anvendelse

- Denne tæpperenser er beregnet til vådrengøring af væg-til-væg-tæpper.
- Denne maskine er beregnet til erhvervs-mæssig brug, f.eks. på hoteller, skoler, hospitaler og kontorer samt i fabrikker, butikker og udlejningsvirksomheder.

## Maskinoversigt

### Quickstart-vejledning

#### Figur A

- ① Tilslut sprøjte-/sugeslangen på maskinen og anbring sprøjte-/sugeslangen i det bøjedede rørstykke
- ② Forbered rengøringsopløsningen, fyld rentvandstanken
- ③ Vælg driftsform
- ④ Rengøring
- ⑤ Tøm rentvandstanken
- ⑥ Tøm smudsvandbeholderen
- ⑦ Fyld rentvandstanken (uden rengøringsmiddel), skyl maskinen igennem
- ⑧ Rens trævlesien, og rengør rentvandsfilteret
- ⑨ Lad maskinen tørre

### Maskinbeskrivelse

#### Figur B

- ① Håndmundstykke til rengøring af polstermøbler (kun Puzzi 10/1)
- ② Kabelkrog
- ③ Adapter til tilbehør (homebase)
- ④ Holder til tilbehør
- ⑤ Netkabel
- ⑥ Quickstart-vejledning
- ⑦ Rentvandstank
- ⑧ Rentvandssi
- ⑨ Sprøjtekontakt
- ⑩ Sugekontakt
- ⑪ Hus
- ⑫ Typeskilt
- ⑬ Styrrulle
- ⑭ Sprøjteslangetilslutning

- 15 Stik til ekstra børstevaskkehoved PW 30/1 (kun Puzzi 10/2 Adv)
- 16 Sugelangetilslutning
- 17 Beholder til antiskummiddel (kun Puzzi 10/2 Adv)
- 18 Dæksel
- 19 Opbevaringsrum til rengøringsmiddel-tabs (kun Puzzi 10/2 Adv)
- 20 Maskinens bæregreb inklusive fastgørelse af sugerør
- 21 Gulvmundstykke til tæpperensning
- 22 Tæppeadapter
- 23 Oplåsning af gulvmundstykke
- 24 Sugerør
- 25 Dysemundstykke
- 26 Omløbermøtrik
- 27 Håndtag
- 28 Bøjjet rørstykke
- 29 Arm på bøjjet rørstykke
- 30 Sprøjteslange
- 31 Sugeslange
- 32 Sprøjte-/sugeslange
- 33 Smudsvandbeholder, aftagelig
- 34 Bæregreb til smudsvandbeholder
- 35 Pakning på låg
- 36 Trævlesli

## Ibrugtagning

1. Kontrollér netledningen, forlængerledningen og slangerne for beskadigelse før ibrugtagning.

## Montering af tilbehør

1. Sæt sugerøret i gulvmundstykket, og spænd kontramøtrikken på gulvmundstykket fast med hånden.
2. Skub om nødvendigt håndtaget på sugerøret og spænd det fast i den ønskede position med hånden.
3. Anbring det bøjede rørstykke på sugerøret, og spænd kontramøtrikken på det bøjede rørstykke fast med hånden.
4. Sæt sugeslangen på maskinens sugelangetilslutning. Anbring sprøjteslangens kobling på maskinens sprøjteslangetilslutning, og klik den på plads.
5. Forbind sugeslangen med det bøjede rørstykke. Forbind sprøjteslangens kobling med det bøjede rørstykke, og klik den på plads.

## Forberedelse af rengøringsopløsning

### △ FARE

### Fare på grund af rengøringsmidler

*Sundhedsfare og risiko for beskadigelse*  
Overhold alle henvisninger, der følger med de anvendte rengøringsmidler.

### Obs

*Varmt vand (maks. 50 °C) øger rengørings-effekten. Kontrollér temperaturbestandigheden på overfladen, der skal rengøres.*

### Obs

*Brug så små mængder rengøringsmiddel som muligt for at beskytte miljøet.*

1. Bland rent vand og rengøringsmiddel i en ren beholder (koncentration som specificeret for rengøringsmidlet). Opløs rengøringsmidlet i vandet.

## Påfyldning af rentvandstank

1. Hæld rengøringsopløsningen i rentvandstanken. Væskestanden må ikke overstige mærket "MAX".

## Antiskummiddel

### Obs

*Under rengøringen af væg-til-væg-tæpper, der tidligere har været rensed med shampoo, dannes der skum i smudsvandbeholderen. Dannelse af skum kan forhindres ved tilsætning af antiskummidler.*

1. Kun Puzzi 10/1: Kom antiskummidlet (specialtilbehør) i smudsvandbeholderen.
2. Kun Puzzi 10/2 Adv: Åbn beholderen til antiskummiddel. Påfyld antiskummiddel (specialtilbehør).

## Udskiftning af tæppeadapter

1. Tryk på gulvmundstykkets oplåsningsanordning i den ene side.
2. Drej tæppeadapteren ud, og tag den af.
3. Sæt en ny tæppeadapter i, og luk låsen.

## Betjening

### Arbejde med tilbehør

Kun Puzzi 10/2 Adv:

### Obs

*Der findes et ekstra stik til tilslutning af yderligere elektriske enheder.*

## **△ FARE**

### **Fare for elektrisk stød**

*Fare for tilskadekomst og beskadigelse.*

*Stikket er kun beregnet til direkte tilslutning af det ekstra børstevaskenhoved PW 30/1 på Puzzi 10/2 Adv. Enhver anden brug af stikket er ikke tilladt.*

### **Start af maskinen**

1. Isæt netstikket.
2. Tryk på sugekontakten for at tænde sugeturbinen.
3. Tryk på sprøjtekontakten for at tænde sprøjtepumpen.

### **Rengøringsdrift**

#### **BEMÆRK**

#### **Fare på grund af rengøringsopløsning**

*Risiko for beskadigelse*

*Før du bruger maskinen, skal du kontrollere genstanden, der skal rengøres, for farveægthed og vandbestandighed på et ikke-iøjnefaldende sted.*

1. Betjen armen på det bøjedede rørstykke for at påsprøjte rengøringsopløsningen.
2. Kør over den flade, der skal rengøres, i baner, der overlapper hinanden. Træk mundstykket bagud (undgå at skubbe det).
3. Ved arbejdsafbrydelse kan gulvmundstykket anbringes i maskinens bæregreb.

### **Slukning af maskinen**

1. Sluk for sprøjtekontakten og sugekontakten.
2. Træk netstikket ud.

### **Tømning af smudsvandbeholder**

1. Når smudsvandbeholderen er fuld, skal du slukke for sugekontakten og sprøjtekontakten.
2. Tag dækslet af.
3. Tag smudsvandbeholderen ud af maskinen, og tøm den.

### **Tømning af rentvandstank**

1. Sluk maskinen.
2. Betjen kortvarigt armen på det bøjedede rørstykke for at fjerne trykket.
3. Adskil det bøjedede rørstykke fra sprøjte-/sugeslangen.

4. Anbring sugeslangen i rentvandstanken.
5. Tryk på sugekontakten for at tænde sugeturbinen.
6. Sug rentvandstanken tom, og sluk for maskinen.
7. Tag dækslet af.
8. Tag smudsvandbeholderen ud af maskinen, og tøm den.

### **Skylning af maskine**

1. Forbind det bøjedede rørstykke (med sugerør og gulvmundstykke) med sugeslangen.
2. Forbind sprøjteslangens kobling med det bøjedede rørstykke, og klik den på plads.
3. Fyld cirka 2 liter vand fra vandhanen i rentvandstanken. Der må ikke tilsættes rengøringsmiddel.
4. Tryk på sprøjtekontakten for at tænde sprøjtepumpen.
5. Hold gulvmundstykket over et afløb.
6. Betjen armen på det bøjedede rørstykke, og skyl maskinen i 1 til 2 minutter.
7. Sluk maskinen.

### **Efter arbejdet**

1. Skyl maskinen igennem.
2. Tøm smudsvandbeholderen, og rengør den under rindende vand.
3. Tøm rentvandstanken.
4. Rengør maskinen udvendigt med en fugtig klud.
5. For at undgå ubehagelige lugte skal du tømme alt vandet af maskinen inden længere stilstandstider.
6. Lad maskinen tørre grundigt: Fjern dækslet, eller flyt det til siden.

### **Opbevaring af maskinen**

1. Anbring maskinen i et tørt rum, og sørg for at sikre den mod brug af uvedkommende.

## **Rengøringsmetoder**

### **Normal tilsmudsning**

1. Påsprøjt og opslug rengøringsopløsningen i en arbejdsgang.

#### **Obs**

*Hvis opslugningen gentages uden påsprøjtning, forkortes tørretiden.*

## Kraftig tilsmudsning eller pletter

1. Påfør rengøringsopløsningen med slukket sugeturbine, og lad den virke i 10 til 15 minutter.
2. Rengør overfladen som ved normal tilsmudsning.
3. Rengør om nødvendigt overfladen igen med rent, varmt vand for at forbedre rengøringsresultatet yderligere.

## Polsterrens

1. Kun Puzzi 10/1: Montér håndmundstykket i stedet for gulvmundstykket.
2. Brug mindre rengøringsmiddel til sarte stoffer, og sprøjt overfladen i en afstand af ca. 200 mm. Derefter kun opsugning.

## Rengøringsstips

- Påsprøjt meget snavsede områder på forhånd, og lad rengøringsopløsningen virke i 5 til 10 minutter.
- Arbejd altid fra lys til skygge (fra vindue til dør).
- Arbejd altid fra den rengjorte overflade til overfladen, der ikke er rengjort.
- Jo mere sarte overflader (orientalske tæpper, Berber-tæpper, polsterstof), desto lavere koncentration af rengøringsmiddel skal du anvende.
- Væg-til-væg-tæpper med juteunderside kan skrumpes og blive blege, hvis der anvendes for meget vand under rengøringen.
- Børst tæpper med høj luv af i våd tilstand i luvretningen efter rengøringen (f.eks. med en luvkost eller skrubber).
- En imprægnering med Care Tex RM 762 efter vådrenngøringen forhindrer, at tekstiloverfladen hurtigt bliver tilsmudset igen.
- Vent med at gå eller anbringe møbler på den rengjorte flade, indtil denne er helt tør, så tryksteder eller rustpletter undgås.

## Rengøringsmidler

Tæppe- og polsterrens	RM 760 pulver
	RM 760 tabs
	RM 764 flydende
Antiskummiddel	RM 761
Tæppeimprægnering	RM 762

For yderligere information bedes du rekvirere produktinformationsbladet og EU's sikkerhedsdatablad for det pågældende rengøringsmiddel.

## Transport

### △ FORSIGTIG

#### *Manglende overholdelse af vægten*

*Fare for kvæstelser og beskadigelse*

*Vær opmærksom på maskinens vægt ved transporten.*

1. Anbring sugerøret på bæregrebet og sprøjte-/sugeslangen på maskinen inden transporten. Rul netkablet op, og hæng det i kabelkrogen.

#### **Figur C**

2. Ved transport i køretøjer sikres maskinen mod at glide eller væltes iht. til de gældende retningslinjer.

## Opbevaring

### △ FORSIGTIG

#### *Manglende overholdelse af vægten*

*Fare for kvæstelser og beskadigelse*

*Vær opmærksom på maskinens vægt ved opbevaring.*

Apparatet må kun opbevares indendørs.

## Pleje og vedligeholdelse

### △ FARE

#### *Fare for elektrisk stød*

*Kvæstelser ved berøring på grund af strømførende dele*

*Sluk for maskinen.*

*Træk netstikket ud.*

## Rengøring af trævlesli

1. Tag dækslet af.
2. Tag smudsvandbeholderen ud af maskinen.
3. Rengør trævleslien regelmæssigt med en børste.

## Rengøring af rentvandssi

1. Skru rentvandssien af.
2. Rengør rentvandssien regelmæssigt under rindende vand.

## Rengør dysen

1. Skru omløbermøtrikken af.
2. Rengør dysemundstykket.



## Hjælp ved fejl

### △ FARE

#### Fare for elektrisk stød

*Kvæstelser ved berøring på grund af strømførende dele  
Sluk for maskinen.  
Træk netstikket ud.*

#### Maskinen fungerer ikke

1. Kontrollér stikkontakten og strømforsyningens sikring.
2. Kontrollér maskinens netkabel og netstik.
3. Tænd maskinen.

#### Der kommer ikke vand ud af dysen

1. Fyld rentvandstanken op.
2. Kontrollér, om koblingerne på sprøjteslangen sidder korrekt.
3. Rengør eller udskift dysemundstykket.
4. Rens sien i rentvandstanken.
5. Sprøjtepumpe defekt, kontakt kundeservice.

#### Sprøjtestråle på den ene side

1. Rengør dysemundstykket.

#### Utilstrækkelig sugeevne

1. Kontrollér, om dækslet sidder korrekt.
2. Rengør pakningen i dækslet og kontaktfladen på maskinen.
3. Rens trævlefilteret.
4. Kontrollér sugeslangen for tilstopning, rengør den om nødvendigt.

#### Sprøjtepumpe støjer

1. Fyld rentvandstanken op igen.

#### Kraftig skumdannelse i smudsvandbeholder

1. Tilsæt antiskummiddel i smudsvandbeholderen eller fyld beholderen til antiskummiddel op.

## Kundeservice

Hvis fejlen ikke kan afhjælpes, skal maskinen kontrolleres af kundeservice.

## Garanti

I de enkelte lande gælder de af vore forhandlere fastlagte garantibetingelser. Eventuelle fejl på maskinen afhjælpes gratis inden for garantien, såfremt fejlen kan tilskrives en materiale- eller produktionsfejl. Hvis du ønsker at gøre garantien gældende, bedes du henvende dig til sin forhandler

eller nærmeste kundeservice medbringen-  
de kvittering for købet.

(Se adressen på bagsiden)

## Tilbehør og reservedele

Anvend kun originaltilbehør og -reservedele. De er en garanti for en sikker og fejlfri drift af maskinen.

Informationer om tilbehør og reservedele findes på [www.kaercher.com](http://www.kaercher.com).

## EU-overensstemmelseserklæring

Hermed erklærer vi, at nedenstående maskine på grund af sin udformning og konstruktion i den udførelse, i hvilken den sælges af os, overholder EU-direktivernes relevante, grundlæggende sikkerheds- og sundhedsmæssige krav. Hvis maskinen ændres uden aftale med os, mister denne attest sin gyldighed.

Produkt: Sprøjteekstraktionsmaskine

Type: 1.100-xxx

Type: 1.193-xxx

#### Relevante EU-direktiver

2006/42/EF (+2009/127/EF)

2011/65/EU

2014/30/EU

#### Anvendte harmoniserede standarder

EN 50581

EN 55014-1: 2017

EN 55014-2: 2015

EN 60335-1

EN 60335-2-68

EN 61000-3-2: 2014

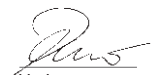
EN 61000-3-3: 2013

EN 62233: 2008

#### Anvendte nationale standarder

-

Underskriverne handler på bestyrelsens vegne og med dennes fuldmagt.



H. Jenner

Chairman of the Board of Management



S. Reiser

Director Regulatory Affairs & Certification

Dokumentationsbefuldmægtiget: S. Reiser

## Tekniske data

		Puzzi 10/1	Puzzi 10/2 Adv
<b>Elektrisk tilslutning</b>			
Netspænding	V	220-240	220-240
Netspænding (AU)	V	240	240
Netspænding (AR)	V	220	220
Fase	~	1	1
Netfrekvens	Hz	50-60	50-60
Kapslingsklasse		IPX4	IPX4
Beskyttelsesklasse	□	II	II
Nominel effekt blæsermotor	W	1200	1200
Effekt (tot.)	W		1450
Sprøjtpepseeffekt	W	40	80
Strømtilslutningsværdi maskinstikdåse (maks.)	W		250
<b>Effektdata maskine</b>			
Kapacitet rent vand	l	10	10
Kapacitet smudsvand	l	9	9
Luftmængde (maks.)	l/s	74	74
Undertryk (maks.)	kPa (mbar)	25,4 (254)	25,4 (254)
Sprøjtetryk	MPa	0,1	0,2
Sprøjtetryk (maks.)	MPa	0,3	0,3
Sprøjtetemængde	l/min	1	2
Temperatur på rengøringsopløsning (maks.)	°C	50	50
<b>Mål og vægt</b>			
Typisk driftsvægt	kg	10,5	11,0
Længde x bredde x højde	mm	705 x 320 x 435	705 x 320 x 435
<b>Omgivelsesbetingelser</b>			
Omgivelsestemperatur (maks.)	°C	+40	+40
<b>Beregnete værdier iht. EN 60335-2-68</b>			
Lydtryksniveau $L_{pA}$	dB(A)	71	71
Usikkerhed $K_{pA}$	dB(A)	1	1
Hånd-arm-vibrationsværdi	$m/s^2$	<2,5	<2,5
Usikkerhed K	$m/s^2$	0,2	0,2
<b>Netkabel</b>			
Type netkabel	$mm^2$	H05VV-F 2x1,0	H05VV-F 2x1,0
Delnummer (EU)		6.650-363.0	6.650-363.0
Delnummer (GB)		6.650-380.0	6.650-380.0
Delnummer (AU)		6.650-385.0	6.650-385.0
Delnummer (AR)		6.650-382.0	6.650-382.0
Kabellængde	m	7,5	7,5

Der tages forbehold for tekniske ændringer.

## Indhold

Generelle merknader .....	59
Miljøvern .....	59
Forskriftsmessig bruk .....	59
Oversikt over maskinen .....	59
Igangsetting .....	60
Betjening .....	60
Rengjøringsmetoder .....	61
Transport .....	62
Lagring .....	62
Stell og vedlikehold .....	62
Bistand ved feil .....	63
Garanti .....	63
Tilbehør og reservedeler .....	63
EU-samsvarserklæring .....	63
Tekniske spesifikasjoner .....	64

## Generelle merknader



Les denne oversettelsen av den originale driftsveiledningen før apparatet tas i bruk første gang, og følg de vedlagte sikkerhetsanvisningene. Følg anvisningene.

Oppbevar begge heftene til senere bruk eller for annen eier.

- Det kan oppstå skader på apparatet og være til fare for brukeren og andre personer dersom den originale driftsveiledningen og sikkerhetsanvisningene ikke tas til følge.
- Informer forhandleren umiddelbart ved ev. transportskader.
- Kontroller at det ikke mangler noe tilbehør, og at innholdet i pakken er uskadet når du pakker ut.

## Miljøvern



Materialet i emballasjen kan resirkuleres. Kvitt deg med emballasjen på miljøvennlig måte.



Elektriske og elektroniske apparater inneholder verdifulle resirkulerbare materialer og ofte deler batterier, batteripakker eller olje. Disse kan utgjøre en potensiell fare for helse og miljø ved feil bruk eller feil avfallsbehandling. Disse delene er imidlertid nødvendige for korrekt drift av apparatet. Apparatet merket med dette symbolet skal ikke kastes i husholdningsavfallet.

## Anvisninger om innhold (REACH)

Aktuell informasjon om stoffene i innholdet finner du under: [www.kaercher.com/REACH](http://www.kaercher.com/REACH)

## Forskriftsmessig bruk

- Denne tepperenseren er konstruert for våtrengjøring av vegg-til-vegg-tepper.
- Dette apparatet er egnet for kommersiell bruk, f.eks. på hoteller, skoler, sykehus, fabrikker, butikker, kontorer og hos utlei-ere.

## Oversikt over maskinen

### Hurtigveiledning

#### Figur A

- ① Koble sprøyte-/sugeslangen til apparatet og til albuerøret
- ② Lag til rengjøringsløsning, fyll ferskvannstanken
- ③ Velg driftsmodus
- ④ Rengjøring
- ⑤ Tøm ferskvannstanken
- ⑥ Tøm spillvannstanken
- ⑦ Fyll ferskvannstanken (uten rengjøringsmiddel), spill gjennom apparatet
- ⑧ Rengjør losilen, rengjør ferskvannssilen
- ⑨ La apparatet tørke

### Beskrivelse av apparatet

#### Figur B

- ① Hånddyse for rengjøring av møbeltrekk (bare Puzzi 10/1)
- ② Kabelkrok
- ③ Adapter for tilbehør (Homebase)
- ④ Holder for tilbehør
- ⑤ Nettkabel
- ⑥ Hurtigveiledning
- ⑦ Rentvannstank
- ⑧ Ferskvannssil
- ⑨ Sprøytebryter
- ⑩ Sugebryter
- ⑪ Hus
- ⑫ Typeskilt
- ⑬ Styrehjul
- ⑭ Sprøyteslangetilkobling
- ⑮ Stikkontakt for tilleggsbørstevaskhode PW 30/1 (bare Puzzi 10/2 Adv)
- ⑯ Sugeslangetilkobling

- ⑰ Beholder for skumdempende middel (bare Puzzi 10/2 Adv)
- ⑱ Deksel
- ⑲ Oppbevaringsrom for rengjøringsstabletter (bare Puzzi 10/2 Adv)
- ⑳ Bærehåndtaket til apparatet, inkludert feste for sugerør
- ㉑ Gulvdyse for rengjøring av tepper
- ㉒ Teppeadapter
- ㉓ Låsemekanisme på gulvdyse
- ㉔ Sugerør
- ㉕ Dysemunnstykke
- ㉖ Overfalsmutter
- ㉗ Håndtak
- ㉘ Albuerør
- ㉙ Spak på albuerør
- ㉚ Sprøyteslange
- ㉛ Sugeslange
- ㉜ Sprøyte-/sugeslange
- ㉝ Spillvannstank, avtakbar
- ㉞ Bærehåndtak på spillvannstank
- ㉟ Tetning på dekslet
- ㊱ Losil

## Igangsetting

1. Kontroller strømledningen, skjøteledningen og slangene med hensyn til skader før hver oppstart.

## Montere tilbehør

1. Sett sugerøret på gulvdysen og skru fast overfalsmutteren på gulvdysen for hånd.
2. Skyv om nødvendig håndtaket på sugerøret og skru det fast i ønsket stilling for hånd.
3. Sett albuerøret på sugerøret og skru fast overfalsmutteren på albuerøret for hånd.
4. Sett sugeslangen på apparatets sugeslangetilkobling. Sett sprøyteslangens kobling på apparatets sprøyteslangetilkobling og la koblingen smekke på plass.
5. Koble sugeslangen til albuerøret. Koble sprøyteslangens kobling til albuerøret og la koblingen smekke på plass.

## Lage til rengjøringsløsning

### ⚠ FARE

#### **Fare på grunn av rengjøringsmidler**

*Fare for helseskader og materielle skader  
Følg alle instruksjonene som følger med rengjøringsmidlene som brukes.*

#### **Merknad**

*Varmt vann (maks. 50 °C) øker rengjøringsseffekten. Kontroller at overflaten som skal rengjøres tåler temperaturen.*

#### **Merknad**

*Bruk rengjøringsmidler sparsomt for å beskytte miljøet.*

1. Bland rent vann og rengjøringsmiddel i en ren beholder (konsentrasjon som spesifisert for rengjøringsmidlet). Løs rengjøringsmidlet i vannet.

## Fyll ferskvannstanken

1. Hell rengjøringsløsningen i ferskvannstanken. Nivået må ikke overstige "MAX"-merket.

## Skumdempende middel

### **Merknad**

*Når du rengjør tidligere sjamponerte tepper, genereres det skum i spillvannstanken. Skumming kan forhindres ved å tilsette skumpendende middel.*

1. Bare Puzzi 10/1: Tilsett skumdempende middel (spesialtilbehør) i spillvannstanken.
2. Bare Puzzi 10/2 Adv: Åpne beholderen for skumdempende middel. Fyll på skumdempende middel (spesialtilbehør).

## Skifte teppeadapter

1. Trykk på den ene siden av låsemekanismen på gulvdysen.
2. Sving ut teppeadapteren og ta den av.
3. Sett inn en ny teppeadapter og smekk låsemekanismen på plass.

## Betjening

### Bruk med spesialtilbehør

Bare Puzzi 10/2 Adv:

#### **Merknad**

*En ekstra stikkontakt er tilgjengelig for tilkobling av elektriske tilleggsapparater.*

## **△ FARE**

### **Fare for elektrisk støt**

*Fare for personskader og materielle skader.*

*Stikkkontakten er kun beregnet for direkte tilkobling av tilleggsbørstevaskerhodet PW 30/1 til Puzzi 10/2 Adv. Enhver annen bruk av stikkkontakten er forbudt.*

### **Slå på apparatet**

1. Sett inn nettpluggen.
2. Trykk på sugebryteren for å slå på sugeturbinen.
3. Trykk på sprøytebryteren for å slå på sprøytepumpen.

### **Rengjøring**

#### **OBS**

#### **Fare på grunn av rengjøringsløsning**

*Fare for materielle skader*

*Før du bruker apparatet må du teste fargeekthet og motstandsdyktighet mot vann på et ikke iøynefallende sted på gjenstanden som skal rengjøres.*

1. Trykk inn spaken på albuerøret for å sprøyte på rengjøringsløsning.
2. Kjør over flaten som rengjøres i overlappende baner. Trekk samtidig dysen bakover (ikke skyv).
3. Under arbeidspauser kan gulvdysen legges i bærehandtaket på apparatet.

### **Slå av apparatet**

1. Slå av sprøytebryteren og sugebryteren.
2. Trekk ut nettpluggen.

### **Tøm spillvannstanken**

1. Hvis spillvannstanken er full, slår du av sugebryteren og sprøytebryteren.
2. Ta av lokket.
3. Ta spillvannstanken ut av apparatet og tøm den.

### **Tøm ferskvannstanken**

1. Slå av apparatet.
2. Trykk kortvarig på spaken på albuerøret for å lette på trykket.
3. Koble albuerøret fra sprøyte-/sugeslangen.
4. Legg sugeslangen ned i ferskvannstanken.

5. Trykk på sugebryteren for å slå på sugeturbinen.
6. Sug tom ferskvannstanken og slå av apparatet.
7. Ta av lokket.
8. Ta spillvannstanken ut av apparatet og tøm den.

### **Spyle gjennom apparatet**

1. Koble albuerøret (med sugerør og gulvdyse) til sugeslangen.
2. Koble sprøyteslangens kobling til albuerøret og la koblingen smekke på plass.
3. Hell ca 2 liter vann fra springen i ferskvannstanken. Ikke tilsett rengjøringsmiddel.
4. Trykk på sprøytebryteren for å slå på sprøytepumpen.
5. Hold gulvdysen over et avløp.
6. Trykk på spaken på albuerøret og spyl gjennom apparatet i 1 til 2 minutter.
7. Slå av apparatet.

### **Etter hver bruk**

1. Spyl gjennom apparatet.
2. Tøm spillvannstanken og rengjør den under rennende vann.
3. Tøm ferskvannstanken.
4. Rengjør apparatet utvendig med en fuktig klut.
5. Fjern alt vann fra apparatet for å unngå ubehagelig lukt når det ikke skal brukes over en lengre periode.
6. La apparatet bli helt tørt: Fjern dekslet eller flytt det til siden.

### **Oppbevare apparatet**

1. Still apparatet i et tørt rom og sikre det mot uautorisert bruk.

## **Rengjøringsmetoder**

### **Normal tilsmussing**

1. Sprøyt på og sug opp rengjøringsløsning i ett arbeidstrinn.

#### **Merknad**

*Gjentatt suging uten sprøyting forkorter tørketiden.*

## Kraftig tilsmussing eller flekker

1. Påfør rengjøringsløsning når sugeturbinen er slått av, og la den virke i 10 til 15 minutter.
2. Rengjør området som ved vanlig tilsmussing.
3. For å få et enda bedre rengjøringsresultat, rengjør nok en gang med rent, varmt vann om nødvendig.

## Rengjøre møbeltrekk

1. Bare Puzzi 10/1: Sett på hånddysen i stedet for gulvdysen.
2. Doser mindre rengjøringsmiddel når du renser ømtålige tekstiler, og hold en avstand på ca. 200 mm til overflaten når du sprøyter det på. Avslutt med kun suging.

## Rengjøringstips

- Sprøyt sterkt tilsmussede områder på forhånd, og la rengjøringsløsningen virke i 5 til 10 minutter.
- Arbeid alltid fra lys til skygge (fra vindu til dør).
- Arbeid alltid fra det rensede til det urensede området.
- Jo mer ømfintlig belegg (orientalske tepper, berbertepper, møbeltrekk), desto lavere konsentrasjon av rengjøringsmiddel i bruk.
- Jutetepper kan krympe og misfarges hvis de blir for våte.
- Børst tepper med lang lugg i luggretningen i våt tilstand etter rengjøringen (f.eks. med en teppebørste eller skurekost).
- Impregnering med Care Tex RM 762 etter våtrengjøringen forhindrer at tekstiloverflaten blir raskt tilsmusset igjen.
- For å unngå avtrykk eller rustflekker, må du la rengjorte overflater få tørke helt før du går på teppet eller setter møbler på plass igjen.

## Rengjøringsmiddel

Rengjøring av tepper og møbeltrekk	RM 760 pulver
	RM 760 tabletter
	RM 764 flytende
Skumdempende middel	RM 761
Teppeimpregnering	RM 762

Du kan få mer informasjon i produktinformasjonsbladet og EU-sikkerhetsdatabladet for det aktuelle rengjøringsmidlet.

## Transport

### ⚠ FORSIKTIG

#### **Ved ignorering av vekten**

*Fare for personskader og materielle skader  
Ta hensyn til apparatets vekt under transport.*

1. Ved transport legger du sugerøret på bærehåndtaket og sprøyte-/sugeslangen på apparatet. Vikle opp strømledningen og heng den i kabelkroken.

#### **Figur C**

2. Sikre apparatet iht. gjeldende retningslinjer for transport, slik at det ikke kan skli eller velte.

## Lagring

### ⚠ FORSIKTIG

#### **Ved ignorering av vekten**

*Fare for personskader og materielle skader  
Ta hensyn til apparatets vekt ved lagring.  
Apparatet skal kun lagres innendørs.*

## Stell og vedlikehold

### ⚠ FARE

#### **Fare for elektrisk støt**

*Personskader forårsaket av berøring av strømførende deler  
Slå av apparatet.  
Trekk ut strømstøpselet.*

## Rengjøre losilen

1. Ta av lokket.
2. Ta spillvannstanken ut av apparatet.
3. Rengjør losilen regelmessig med en børste.

## Rengjøre ferskvannssilen

1. Skru ut ferskvannssilen.
2. Rengjør ferskvannssilen regelmessig under rennende vann.

## Rengjør dysen

1. Skru av overfalsmutteren.
2. Rengjør dysemunnstykket.

## Bistand ved feil

### △ FARE

#### **Fare for elektrisk støt**

*Personskader forårsaket av berøring av strømførende deler*

*Slå av apparatet.*

*Trekk ut strømstøpselet.*

#### **Apparatet virker ikke**

1. Kontroller stikkkontakten og sikringen for strømforsyningen.
2. Kontroller strømledningen og nettpluggen til apparatet.
3. Slå på apparatet.

#### **Det kommer ikke vann ut av dysen**

1. Fyll opp ferskvannstanken.
2. Kontroller at koblingene på sprøyteslangen sitter riktig.
3. Rengjør eller skift ut dysemunnstykket.
4. Rengjør silen i ferskvannstanken.
5. Sprøytepumpe defekt, kontakt kundeservice.

#### **Sprøytestråle bare på den ene siden**

1. Rengjør dysemunnstykket.

#### **Utilstrekkelig sugeskraft**

1. Sjekk at dekslet er satt på korrekt.
2. Rengjør tetningen på dekselet og bæreflaten til apparatet.
3. Rengjør losilen.
4. Sjekk om sugeslangen er blokkert, rengjør om nødvendig.

#### **Støy fra sprøytepumpe**

1. Fyll på ferskvannstanken.

#### **Kraftig skumming i spillvannstanken**

1. Ha skumdempende middel i spillvannstanken, eller fyll opp beholderen med skumdempende middel.

## Kundeservice

Dersom feilen ikke kan utbedres, må apparatet kontrolleres av kundeservice.

## Garanti

Vår ansvarlige salgsorganisasjon for det enkelte land har utgitt garantibetingelsene som gjelder i det aktuelle landet. Eventuelle feil på apparatet repareres gratis i garantitiden dersom disse kan føres tilbake til material- eller produksjonsfeil. Ved behov for garantireparasjoner, vennligst henvend

deg med kjøpskvitteringen til din forhandler eller nærmeste autoriserte kundeservice. (Se adresse på baksiden)

## Tilbehør og reservedeler

Bruk bare originalt tilbehør og originale reservedeler; de garanterer for en sikker og problemfri drift av apparatet.

Informasjon om tilbehør og reservedeler finner du på [www.kaercher.com](http://www.kaercher.com).

## EU-samsvarserklæring

Vi erklærer herved at maskinen beskrevet nedenfor på grunn av design og konstruksjon, samt i versjonen som vi har markedsført, oppfyller de relevante grunnleggende helse- og sikkerhetskravene i EU-direktivene. Endringer på maskinen uten avtale med oss, gjør at denne erklæringen blir ugyldig.

Produkt: Sprayekstraksjonsmaskin

Type: 1.100-xxx

Type: 1.193-xxx

#### **Gjeldende EU-direktiver**

2006/42/EF (+2009/127/EF)

2011/65/EU

2014/30/EU

#### **Anvendte harmoniserte standarder**

EN 50581

EN 55014-1: 2017

EN 55014-2: 2015

EN 60335-1

EN 60335-2-68

EN 61000-3-2: 2014

EN 61000-3-3: 2013

EN 62233: 2008

#### **Anvendte nasjonale standarder**

-

Undertegnede handler på vegne av og med fullmakt fra styret.



H. Jenner

Chairman of the Board of Management




S. Reiser

Director Regulatory Affairs & Certification

Dokumentasjonsfullmektig: S. Reiser

## Tekniske spesifikasjoner

		Puzzi 10/1	Puzzi 10/2 Adv
<b>Elektrisk tilkobling</b>			
Nettspenning	V	220-240	220-240
Nettspenning (AU)	V	240	240
Nettspenning (AR)	V	220	220
Fase	~	1	1
Nettfrekvens	Hz	50-60	50-60
Beskyttelsesgrad		IPX4	IPX4
Beskyttelsesklasse		II	II
Nominell effekt viftomotor	W	1200	1200
Effekt (tot.)	W		1450
Effekt sprøytepumpe	W	40	80
Tilkoblet effekt apparatstikkontakt (maks.)	W		250
<b>Effektspesifikasjoner apparat</b>			
Kapasitet ferkvann	l	10	10
Kapasitet spillvann	l	9	9
Luftmengde (maks.)	l/s	74	74
Vakuum (maks.)	kPa (mbar)	25,4 (254)	25,4 (254)
Sprøytetrykk	MPa	0,1	0,2
Sprøytetrykk (maks.)	MPa	0,3	0,3
Sprøytemengde	l/min	1	2
Temperatur på rengjøringsløsning (maks.)	°C	50	50
<b>Mål og vekt</b>			
Gjennomsnittlig driftsvekt	kg	10,5	11,0
Lengde x bredde x høyde	mm	705 x 320 x 435	705 x 320 x 435
<b>Omgivelsesbetingelser</b>			
Omgivelsestemperatur (maks.)	°C	+40	+40
<b>Registrerte verdier iht. EN 60335-2-68</b>			
Lydtrykknivå $L_{pA}$	dB(A)	71	71
Usikkerhet $K_{pA}$	dB(A)	1	1
Hånd-arm-vibrasjonsverdi	$m/s^2$	<2,5	<2,5
Usikkerhet K	$m/s^2$	0,2	0,2
<b>Nettledning</b>			
Type nettkabel	mm <sup>2</sup>	H05VV-F 2x1,0	H05VV-F 2x1,0
Delenummer (EU)		6.650-363.0	6.650-363.0
Delenummer (GB)		6.650-380.0	6.650-380.0
Delenummer (AU)		6.650-385.0	6.650-385.0
Delenummer (AR)		6.650-382.0	6.650-382.0
Kabellengde	m	7,5	7,5

Med forbehold om tekniske endringer.



## Innehåll

Allmän information .....	65
Miljöskydd .....	65
Avsedd användning .....	65
Maskinöversikt .....	65
Idrifttagning .....	66
Manövrering .....	66
Rengöringsmetoder .....	67
Transport.....	68
Förvaring.....	68
Skötsel och underhåll.....	68
Hjälp vid störningar .....	68
Garanti .....	69
Tillbehör och reservdelar.....	69
EU-försäkran om överensstämmelse.	69
Tekniska data .....	70

## Allmän information



Läs igenom den här originalbruksanvisningen och medföljande säkerhetsinformation innan du använder din apparat första gången. Följ anvisningarna.

Förvara båda häftena för framtida bruk eller för nästa ägare.

- Om inte bruksanvisningen och säkerhetsinformationen beaktas kan det uppstå skador på apparaten och risker för användaren och andra personer.
- Informera försäljaren omgående om transportskador uppstått.
- Kontrollera vid uppackningen att inga tillbehör saknas eller är skadade.

## Miljöskydd



Förpackningsmaterialen kan återvinnas. Avfallshantera förpackningar på ett miljövänligt sätt.



Elektriska och elektroniska maskiner innehåller ofta värdefulla återvinningsbara material och komponenter såsom engångsbatterier, uppladdningsbara batterier och olja, som vid felaktig användning eller felaktig avfallshantering kan utgöra en potentiell risk för människors hälsa och för miljön. Dessa komponenter är dock nödvändiga för att maskinen ska kunna arbeta korrekt. Maskiner som märkts med denna symbol får inte kastas i hushållssoporna.

## Information om ämnen (REACH)

Aktuell information om ämnen finns på:  
[www.kaercher.com/REACH](http://www.kaercher.com/REACH)

## Avsedd användning

- Denna sprayanordning är avsedd för våtrengöring av heltäckningsmattor.
- Denna apparat är avsedd för yrkesmässig användning, t.ex. på hotell, i skolor, på sjukhus och fabriker, i butiker, på kontor och av uthyringsfirmor.

## Maskinöversikt

### Snabbstartsanvisning

#### Bild A

- ① Anslut spray-/sugslangen till maskinen, anslut spray-/sugslangen till kröken
- ② Tillsätt rengöringslösningen, fyll färskvattentanken
- ③ Välj driftläge
- ④ Rengöra
- ⑤ Töm färskvattentanken
- ⑥ Töm smutsvattentanken
- ⑦ Fyll färskvattentanken (utan rengöringsmedel), skölj maskinen
- ⑧ Rengör luddsilen, rengör färskvattensilen
- ⑨ Låt apparaten torka

### Beskrivning av maskinen

#### Bild B

- ① Handmunstycke för rengöring av klädsel (endast Puzzi 10/1)
- ② Kabelkrok
- ③ Adapter för tillbehör (Homebase)
- ④ Hållare för tillbehör
- ⑤ Strömkabel
- ⑥ Snabbstartsanvisning
- ⑦ Färskvattentank
- ⑧ Färskvattensil
- ⑨ Sprayomkoppling
- ⑩ Sugomkoppling
- ⑪ Kåpa
- ⑫ Typskylt
- ⑬ Styrväls
- ⑭ Sprayslanganslutning
- ⑮ Uttag för extra borsttväthuvud PW 30/1 (endast Puzzi 10/2 Adv)
- ⑯ Sugslanganslutning

- ⑰ Behållare med skumdämpningsmedel (endast Puzzi 10/2 Adv)
- ⑱ Lock
- ⑲ Förvaringsutrymme för rengöringsmedelstabletter (endast Puzzi 10/2 Adv)
- ⑳ Maskinhandtag inkl. fäste sugrör
- ㉑ Golvmunstycke för mattrengöring
- ㉒ Mattadapter
- ㉓ Upplåsning för golvmunstycke
- ㉔ Sugrör
- ㉕ Dysmunstycke
- ㉖ Kopplingsmutter
- ㉗ Handtag
- ㉘ Krök
- ㉙ Spaken på kröken
- ㉚ Sprayslang
- ㉛ Sugslang
- ㉜ Spray-/sugslang
- ㉝ Smutsvattentank, avtagbar
- ㉞ Handtag på smutsvattentank
- ㉟ Tätning på locket
- ㊱ Luddsil

## Idrifttagning

1. Kontrollera nätkabeln, förlängningssladden och slangarna med avseende på skador före varje idrifttagning.

## Montera tillbehör

1. Sätt i sugröret i golvmunstycket och dra åt kopplingsmuttern på golvmunstycket.
2. Skjut vid behov handtaget på sugröret och dra det i önskat läge.
3. Sätt in kröken i sugröret och dra åt kopplingsmuttern på knäröret.
4. Anslut sugslangen till maskinens sugslangsanslutning. Sätt in sprayslangens koppling i maskinens sprayslanganslutning och knäpp den på plats.
5. Anslut sugslangen till kröken. Anslut sprayslangens koppling till kröken och knäpp den på plats.

## Förbered rengöringslösningen

### △ FARA

#### Risker p.g.a. rengöringsmedel

*Hälsorisk och risk för materiella skador*

*Följ alla instruktioner som medföljer rengöringsmedlen som används.*

#### Hänvisning

*Varmt vatten (högst 50 °C) ökar rengöringseffekten. Kontrollera temperaturmotståndet för den yta som ska rengöras.*

#### Hänvisning

*Använd rengöringsmedel sparsamt för att skydda miljön.*

1. Blanda färskvatten och rengöringsmedel i en ren behållare (koncentration i enlighet med vad som specificeras för rengöringsmedlet). Lös rengöringsmedlet i vattnet.

## Fyll färskvattentanken

1. Häll rengöringslösningen i färskvattentanken. Påfyllningsnivån får inte överstiga markeringen "MAX".

## Skumdämpningsmedel

### Hänvisning

*Vid rengöring av mattor som redan har schamponerats skapas skum i smutsvattentanken. Skumbildning kan förhindras genom att man tillsätter ett skumdämpningsmedel.*

1. Endast Puzzi 10/1: Tillsätt skumdämpningsmedel (specialtillbehör) i smutsvattentanken.
2. Endast Puzzi 10/2 Adv: Öppna behållaren för skumdämpningsmedel. Fyll i skumdämpningsmedel (specialtillbehör).

## Byt ut mattadaptern

1. Tryck på golvmunstyckets upplåsning på ena sidan.
2. Sväng ut och ta bort mattadaptern.
3. Sätt in en ny mattadapter och knäpp in upplåsningen.

## Manövrering

### Arbeta med tillbehör

Endast Puzzi 10/2 Adv:

#### Hänvisning

*Ett extra uttag finns för anslutning av ytterligare elektriska tillbehörsenheter.*

## **△ FARA**

### **Risk för elektriska stötar**

*Risk för personskador och materiella skador.*

*Uttaget är endast avsett för direkt anslutning av extra borsttvätthuvud PW 30/1 till Puzzi 10/2 Adv. All annan användning av uttaget är inte tillåten.*

### **Starta maskinen**

1. Anslut nätkontakten.
2. Tryck på sugomkopplingen för att slå på sugturbinen.
3. Tryck på sprayomkopplingen för att slå på spraypumpen.

### **Rengöringsdrift**

#### **OBSERVERA**

#### **Risker p.g.a. rengöringslösning**

*Skaderisk*

*Innan du använder maskinen ska du kontrollera föremålet som ska rengöras med avseende på färgbeständighet och vattenbeständighet på en plats som inte är väl synlig.*

1. Använd spaken på kröken för att spraya rengöringslösningen.
2. Kör över ytan som ska rengöras i överlappande banor. Dra munstycket bakåt (skjut inte).
3. När arbetet avbryts kan golvmunstycket läggas ner i handtaget på maskinen.

### **Stänga av apparaten**

1. Stäng av sprayomkopplingen och sugomkopplingen.
2. Dra ut nätkontakten.

### **Töm smutsvattentanken**

1. Om smutsvattentanken är full, stäng av sugomkopplingen och sprayomkopplingen.
2. Ta av locket.
3. Ta bort smutsvattentanken ur maskinen och töm den.

### **Töm färskvattentanken**

1. Stäng av maskinen.
2. Tryck ett kort slag på spaken på kröken för att minska trycket.
3. Koppla loss kröken från spray-/sugslangen.

4. Häng sugslangen i färskvattentanken.
5. Tryck på sugomkopplingen för att slå på sugturbinen.
6. Sug rent i färskvattentanken och stäng av maskinen.
7. Ta av locket.
8. Ta bort smutsvattentanken ur maskinen och töm den.

### **Skölj ur maskinen**

1. Anslut kröken (med sugrör och golvmunstycke) till sugslangen.
2. Anslut sprayslangens koppling till kröken och knäpp den på plats.
3. Håll cirka 2 liter kranvatten i färskvattentanken. Tillsätt inte rengöringsmedel.
4. Tryck på sprayomkopplingen för att slå på spraypumpen.
5. Håll golvmunstycket över ett avlopp.
6. Tryck på spaken på kröken och skölj maskinen i 1 till 2 minuter.
7. Stäng av maskinen.

### **Efter varje användning**

1. Skölj maskinen.
2. Töm smutsvattentanken och rengör den under rinnande vatten.
3. Töm färskvattentanken.
4. Torka av maskinen på utsidan med en fuktig trasa.
5. För att undvika dåliga lukter, avlägsna allt vatten från maskinen före långa driftstopp.
6. Låt maskinen torka ordentligt: Ta bort locket eller flytta det åt sidan.

### **Förvara maskinen**

1. Ställ undan apparaten i ett torrt utrymme och säkra den mot obehörig användning.

## **Rengöringsmetoder**

### **Normal nedsmutsning**

1. Spraya på rengöringslösning i ett arbetsmoment.

### **Hänvisning**

*Upprepad eftersugning utan sprayning förkortar torktiden.*

## Kraftig smuts eller fläckar

1. Applicera rengöringslösningen med sugturbinen avstängd och låt den verka i 10 till 15 minuter.
2. Rengör ytan som vid normal nedsmutsning.
3. Rengör om nödvändigt ytan igen med rent, varmt vatten för att ytterligare förbättra rengöringsresultatet.

## Rengöring av klädsel

1. Endast Puzzi 10/1: Montera handmunstycket istället för golvmunstycket.
2. Använd mindre rengöringsmedel för känsliga material och spraya ytan på ett avstånd av cirka 200 mm. Sug sedan endast.

## Rengöringstips

- Spraya mycket smutsiga områden i förväg och låt rengöringslösningen verka i 5 till 10 minuter.
- Arbeta alltid från ljus till skugga (från fönster till dörr).
- Arbeta alltid från det rengjorda till det icke rengjorda området.
- Ju känsligare ytan (orientaliska mattor, berbermattor, klädsel) är, desto lägre koncentration av rengöringsmedel.
- Heltäckningsmattor med baksida i jute kan krympa och falla sin färg om man använder för mycket vatten.
- Borsta mattor med lång lugg i luggens riktning efter rengöring när de är fuktiga (t.ex. med en luggborste eller skurborste).
- Impregnering med Care Tex RM 762 efter våtrengöringen förhindrar att textilytan snabbt blir smutsig igen.
- Gå endast på och ställ endast möbler på rengjorda ytor efter att de har torkat för att undvika tryckmärken eller rostfläckar.

## Rengöringsmedel

Matt- och klädselrengöring	RM 760 pulver
	RM 760 tabletter
	RM 764 flytande
Skumdämpning	RM 761
Mattimpregnering	RM 762

För ytterligare information, begär ut produktinformationsbladet och EU-säkerhetsdatabladet för relevant rengöringsmedel.

## Transport

### ⚠ FÖRSIKTIGHET

#### **Bristande hänsyn till vikt**

*Risk för personskador och materialskador  
Ta hänsyn till maskinens vikt vid transport.*

1. Placera sugröret på handtaget vid transport och placera spray-/sugslangen på maskinen. Linda upp nätkabeln och häng den i kabelkroken.

#### **Bild C**

2. Vid transport i fordon ska apparaten säkras enligt gällande riktlinjer så att den inte kan halka och välta.

## Förvaring

### ⚠ FÖRSIKTIGHET

#### **Bristande hänsyn till vikt**

*Risk för personskador och materialskador  
Ta hänsyn till maskinens vikt vid förvaring.  
Maskinen får endast lagras inomhus.*

## Skötsel och underhåll

### ⚠ FARA

#### **Risk för elektriska stötar**

*Skador vid beröring av strömförande delar  
Stäng av maskinen.  
Dra ut nätkontakten.*

## Rengör luddsilen

1. Ta av locket.
2. Ta ut smutsvattentanken ur maskinen.
3. Rengör luddsilen regelbundet med en borste.

## Rengör färskvattensilen

1. Skruva loss färskvattensilen.
2. Rengör färskvattensilen under rinnande vatten.

## Rengör munstycket

1. Skruva loss kopplingsmuttern.
2. Rengör dysmunstycket.

## Hjälp vid störningar

### ⚠ FARA

#### **Risk för elektriska stötar**

*Skador vid beröring av strömförande delar  
Stäng av maskinen.  
Dra ut nätkontakten.*

## Maskinen fungerar inte

1. Kontrollera eluttaget och strömförsörjningens säkring.
2. Kontrollera apparatens nätkabel och nätkontakt.
3. Koppla till apparaten.

## Inget vatten läcker från munstycket

1. Fyll på färskvattentanken.
2. Kontrollera att kopplingarna sitter korrekt på sprayslangen.
3. Rengör eller byt dysmunstycket.
4. Rengör silen i färskvattentanken.
5. Spraypump defekt, kontakta kundservice.

## Spraystråle en sidan

1. Rengör dysmunstycket.

## Otillräcklig sugkraft

1. Kontrollera att locket sitter fast ordentligt.
2. Rengör tätningen på locket och kontaktytan på maskinen.
3. Rengör luddsilen.
4. Undersök om det är stopp i sugslangen och rengör vid behov.

## Spraypump hög

1. Fyll på färskvattentanken.

## Kraftig skumbildning i smutsvattentanken

1. Tillsätt skumdämpningsmedel i smutsvattentanken eller fyll på skumdämpningsmedel.

## Kundservice

Om felet inte kan åtgärdas måste enheten kontrolleras av kundservice.

## Garanti

I respektive land gäller de garantivillkor som publicerats av våra auktoriserade distributörer. Eventuella fel på maskinen repareras utan kostnad inom garantifristen, under förutsättning att det orsakats av ett material- eller tillverkningsfel. I frågor som gäller garantin ska du vända dig med kvitto till inköpsstället eller närmaste, auktoriserad kundtjänst.

(Se baksidan för adress)

## Tillbehör och reservdelar

Använd endast originaltillbehör och originalreservdelar, så att en säker och störningsfri drift av maskinen är garanterad. Information om tillbehör och reservdelar finns på [www.kaercher.com](http://www.kaercher.com).

## EU-försäkringen om överensstämmelse

Härmed förklarar vi att nedan angiven maskin genom sin utformning och konstruktionstyp samt i det utförande som marknadsförs av oss uppfyller gällande grundläggande säkerhets- och hälsokrav i EU-direktivet. Denna försäkringen upphör att gälla om maskinen ändras utan att detta har godkänts av oss.

Produkt: Textilvårdsmaskin

Typ: 1.100-xxx

Typ: 1.193-xxx

### Gällande EU-direktiv

2006/42/EG (+2009/127/EG)

2011/65/EU

2014/30/EU

### Tillämpade harmoniserade standarder

EN 50581

EN 55014-1: 2017

EN 55014-2: 2015

EN 60335-1

EN 60335-2-68

EN 61000-3-2: 2014

EN 61000-3-3: 2013

EN 62233: 2008

### Tillämpade nationella standarder

-

Undertecknande agerar på uppdrag av och med styrelsens godkännande.



H. Jenner

Chairman of the Board of Management



S. Reiser

Director Regulatory Affairs & Certification

Dokumentationsbefullmäktigad: S. Reiser

Alfred Kärcher SE & Co. KG

Alfred-Kärcher-Str. 28 - 40


D-71364 Winnenden (Germany)

Tfn: +49 7195 14-0

Fax: +49 7195 14-2212

Winnenden, 2019/10/01

## Tekniska data

		Puzzi 10/1	Puzzi 10/2 Adv
<b>Elanslutning</b>			
Nätspänning	V	220-240	220-240
Nätspänning (AU)	V	240	240
Nätspänning (AR)	V	220	220
Fas	~	1	1
Nätfrekvens	Hz	50-60	50-60
Kapslingsklass		IPX4	IPX4
Skyddsklass		II	II
Fläktmotorns märkeffekt	W	1200	1200
Prestanda (tot.)	W		1450
Prestanda spraypump	W	40	80
Ansluten effekt apparatuttag (max.)	W		250
<b>Effektdata maskin</b>			
Fyllnadsmängd färskvatten	l	10	10
Fyllnadsmängd smutsvatten	l	9	9
Luftmängd (max.)	l/s	74	74
Undertryck (max.)	kPa (mbar)	25,4 (254)	25,4 (254)
Spraytryck	MPa	0,1	0,2
Spraytryck (max.)	MPa	0,3	0,3
Spraymängd	l/min	1	2
Rengöringslösningens temperatur (max.)	°C	50	50
<b>Mått och vikter</b>			
Typisk arbetsvikt	kg	10,5	11,0
Längd x bredd x höjd	mm	705 x 320 x 435	705 x 320 x 435
<b>Miljöförhållanden</b>			
Omgivningstemperatur (max.)	°C	+40	+40
<b>Fastställda värden enligt EN 60335-2-68</b>			
Ljudtrycksnivå $L_{pA}$	dB(A)	71	71
Osäkerhet $K_{pA}$	dB(A)	1	1
Hand-arm-vibrationsvärde	$m/s^2$	<2,5	<2,5
Osäkerhet K	$m/s^2$	0,2	0,2
<b>Nätkabel</b>			
Typ nätkabel	mm <sup>2</sup>	H05VV-F 2x1,0	H05VV-F 2x1,0
Komponentnummer (EU)		6.650-363.0	6.650-363.0
Komponentnummer (GB)		6.650-380.0	6.650-380.0
Komponentnummer (AU)		6.650-385.0	6.650-385.0
Komponentnummer (AR)		6.650-382.0	6.650-382.0
Kabellängd	m	7,5	7,5

Med förbehåll för tekniska ändringar.

## Sisältö

Yleisiä ohjeita.....	71
Ympäristönsuojelu .....	71
Määräystenmukainen käyttö .....	71
Laiteyleiskuva .....	71
Käyttöönotto.....	72
Käyttö.....	72
Puhdistusmenetelmät .....	73
Kuljetus .....	74
Varastointi .....	74
Hoito ja huolto .....	74
Ohjeet häiriötilanteissa.....	74
Takuu .....	75
Lisävarusteet ja varaosat.....	75
EU-vaatimusten-mukaisuusvakuutus.	75
Tekniset tiedot.....	76

## Yleisiä ohjeita



Lue ennen laitteen ensimmäistä käyttöä tämä alkuperäinen

käyttöohje ja mukana toimitetut turvallisuusohjeet. Menettele niiden mukaisesti. Säilytä molemmat vihkoset myöhempäa käyttöä tai seuraavaa omistajaa varten.

- Käyttöohjeen ja turvallisuusohjeiden noudattamatta jättäminen voi aiheuttaa laitteen vaurioitumisen sekä vaaroja käyttäjälle ja muille henkilöille.
- Ilmoita kuljetusvahingoista heti myyjälle.
- Tarkasta pakkauksesta purkaessasi, ettei pakkauksen sisällössä ole vaurioita eikä varusteita puutu.

## Ympäristönsuojelu



Pakkausmateriaalit ovat kierrätettäviä.

Hävitä pakkaukset ympäristöstävällisesti.



Sähkö- ja elektroniikkalaitteet sisältävät arvokkaita kierrätettäviä materiaa-

leja tai rakenneosia kuten paristoja, akkuja tai öljyjä, jotka väärin käsiteltyinä tai väärin hävitettyinä voivat aiheuttaa mahdollisia vaaroja ihmisten terveydelle ja ympäristölle. Nämä rakenneosat ovat kuitenkin välttämättömiä laitteen asianmukaista käyttöä varten. Tällä symbolilla merkityjä laitteita ei saa hävittää tavallisena talousjätteenä.

## Sisältöaineita koskevia ohjeita (REACH)

Päivitettyjä tietoja sisältöaineista löytyy osoitteesta: [www.kaercher.com/REACH](http://www.kaercher.com/REACH)

## Määräystenmukainen käyttö

- Suihkupuhdistuslaite on tarkoitettu kololattiamattojen märkäpuhdistukseen.
- Laite on tarkoitettu ammattikäyttöön, esim. hotelleissa, kouluissa, sairaaloissa, tehtaissa, kaupoissa, toimistoissa ja vuokrattavissa toimitiloissa.

## Laiteyleiskuva

### Pikaopas

#### Kuva A

- ① Liitä suihkutus-/imuletku laitteeseen ja liitä suihkutus-/imuletku putkikäyrään
- ② Valmistele puhdistusliuos ja täytä puhdasvesisäiliö
- ③ Valitse käyttötila
- ④ Puhdistus
- ⑤ Puhdasvesisäiliön tyhjennys
- ⑥ Tyhjennä likavesisäiliö
- ⑦ Täytä puhdasvesisäiliö (ilman puhdistusainetta) ja huuhtele laite
- ⑧ Puhdista nukkasilti ja puhdasvesisuodatin
- ⑨ Anna laitteen kuivua

### Laitekuvaus

#### Kuva B

- ① Käsisuutin verhoilun puhdistamiseen (vain Puzzi 10/1)
- ② Johtokoukku
- ③ Varusteadapteri (homebase)
- ④ Varustepidike
- ⑤ Verkkojohto
- ⑥ Pikaopas
- ⑦ Puhdasvesisäiliö
- ⑧ Puhdasvesisuodatin
- ⑨ Suihkutuskytkin
- ⑩ Imukytkin
- ⑪ Kotelo
- ⑫ Tyypkipilpi
- ⑬ Ohjauksrulla
- ⑭ Suihkutusletkun liitäntä
- ⑮ Pistorasia harja-pesupää-lisävarusteelle PW 30/1 (vain Puzzi 10/2 Adv)
- ⑯ Imuletkuliitäntä

- ⑰ Säiliö vaahdonestoaineelle (vain Puzzi 10/2 Adv)
- ⑱ Kansi
- ⑲ Säilytyskotelo puhdistusainetableteille (vain Puzzi 10/2 Adv)
- ⑳ Laitteen kantokahva, mukaan lukien imuputken kiinnitys
- ㉑ Lattiasuutin maton puhdistamiseen
- ㉒ Mattoadapteri
- ㉓ Lattiasuuttimen lukituksen avaaminen
- ㉔ Imuputki
- ㉕ Suuttimen suokappale
- ㉖ Kiristysmutteri
- ㉗ Kahva
- ㉘ Putkikäyrä
- ㉙ Vipu putkikäyrässä
- ㉚ Suihkutusletku
- ㉛ Imuletku
- ㉜ Suihkutus-/imuletku
- ㉝ Likavesisäiliö, irrotettava
- ㉞ Likavesisäiliön kantokahva
- ㉟ Kannen tiiviste
- ㊱ Nukkasihti

## Käyttöönotto

1. Tarkasta virtajohto, jatkojohto ja letkut vaurioiden varalta ennen jokaista käyttöönottoa.

## Lisävarusteiden asennus

1. Kiinnitä imuputki lattiasuuttimeen ja kiristä lattiasuuttimen kiristysmutteri käsin.
2. Liu'uta kahva tarvittaessa imuputken päälle ja kiristä käsin haluamaasi asentoon.
3. Kiinnitä putkikäyrä imuputkeen ja kiristä putkikäyrän kiristysmutteri käsin.
4. Kytke imuletku laitteen imuletkuliitäntään. Aseta suihkutusetkun liitos laitteen suihkutusetkuliitäntään ja napsauta se paikalleen.
5. Yhdistä imuletku putkikäyrään. Yhdistä suihkutusetkun liitos putkikäyrään ja napsauta se paikalleen.

## Puhdistusliuoksen valmistelu

### ⚠ VAARA

#### **Puhdistusaineiden aiheuttama vaara**

*Terveys- ja vaurioitumisvaara*  
*Noudata kaikkia käytettyjen puhdistusaineiden mukana toimitettuja ohjeita.*

#### **Huomautus**

*Lämmin vesi (enintään 50 °C) lisää puhdistustehoa. Tarkasta puhdistettavan pinnan lämmönkestävyys.*

#### **Huomautus**

*Käytä puhdistusaineita säästeliäästi ympäristön suojelemiseksi.*

1. Sekoita puhdasvesi ja puhdistusaine puhtaassa astiassa (sekoitussuhde puhdistusaineen ohjeiden mukaisesti). Liuota puhdistusaine veteen.

## Puhdasvesisäiliön täyttö

1. Kaada puhdistusliuos puhdasvesisäiliöön. Täyttömäärä ei saa ylittää "MAX"-merkkiä.

## Vaahdonestoaineet

### **Huomautus**

*Kun puhdistat kokolattiamattoja, joihin on aiemmin laitettu shampooa, likavesisäiliöön muodostuu vaahtoa. Vaahdon muodostus voidaan estää lisäämällä vaahdonestoainetta.*

1. Vain Puzzi 10/1: Laita likavesisäiliöön vaahdonestoainetta (erikoisvaruste).
2. Vain Puzzi 10/2 Adv: Avaa vaahdonestoaineen säiliö. Lisää vaahdonestoinetta (erikoisvaruste).

## Mattoadapterin vaihto

1. Paina lattiasuuttimen lukituksen avausta toiselta puolelta.
2. Käännä mattoadapteri ulos ja poista se.
3. Aseta uusi mattoadapteri ja kiinnitä lukituksen avaus.

## Käyttö

### **Työskentely lisälaitteiden kanssa**

Vain Puzzi 10/2 Adv:

#### **Huomautus**

*Lisälaitteiden kytkemistä varten on lisäpiistorasia.*



## **△ VAARA**

### **Sähköiskuvaara**

*Loukkaantumis- ja vaurioitumisvaara*  
*Pistorasia on tarkoitettu vain harja-pesu-*  
*pää-lisävarusteen PW 30/1 suoraan kytkemiseen Puzzi 10/2 Adv -laitteeseen.*  
*Pistorasian kaikki muu käyttö on kielletty.*

### **Laitteen kytkeminen päälle**

1. Yhdistä verkkopistoke.
2. Käynnistä imuturbiini painamalla imukytkintä.
3. Käynnistä suihkutuspumppu painamalla suihkutuskytkintä.

### **Puhdistuskäyttö**

#### **HUOMIO**

#### **Puhdistusliuoksen aiheuttama vaara**

##### *Vaurioitumisvaara*

*Tarkasta ennen laitteen käyttöä puhdistet-*  
*tavan esineen värin pysyvyys ja vedenkes-*  
*tävyys huomaamattomassa paikassa.*

1. Suihkuta puhdistusliuosta liikuttamalla putkikäyrän vipua.
2. Aja puhdistettavan pinnan yli päällekkäin limittyvinä ratoina. Vedä suutinta tällöin taaksepäin (älä työnnä).
3. Työn keskeyttämisen ajaksi lattiasuutin voidaan asettaa laitteen kantokahvaan.

### **Laitteen kytkeminen pois päältä**

1. Kytke suihkutuskytkin ja imukytkin pois päältä.
2. Irrota verkkopistoke.

### **Likavesisäiliön tyhjennys**

1. Jos likavesisäiliö on täynnä, kytke imukytkin ja suihkutuskytkin pois päältä.
2. Irrota kansi.
3. Poista likavesisäiliö laitteesta ja tyhjennä se.

### **Puhdasvesisäiliön tyhjennys**

1. Kytke laite pois päältä.
2. Käytä putkikäyrän vipua lyhyesti, jotta paine purkautuu.
3. Irrota putkikäyrä suihkutus-/imuletkusta.
4. Ripusta imuletku puhdasvesisäiliöön.
5. Käynnistä imuturbiini painamalla imukytkintä.
6. Tyhjennä puhdasvesisäiliö imutoiminnolla ja kytke laite pois päältä.

7. Irrota kansi.
8. Poista likavesisäiliö laitteesta ja tyhjennä se.

### **Laitteen huuhtelu**

1. Yhdistä putkikäyrä (imuputken ja lattiasuuttimen kanssa) imuletkuun.
2. Yhdistä suihkutusletkun liitos putkikäyrään ja napsauta se paikalleen.
3. Kaada noin 2 litraa vesijohtovettä puhdasvesisäiliöön. Älä lisää puhdistusainetta.
4. Käynnistä suihkutuspumppu painamalla suihkutuskytkintä.
5. Pidä lattiasuutinta viemärin päällä.
6. Käytä putkikäyrän vipua ja huuhtele laitetta 1–2 minuutin ajan.
7. Kytke laite pois päältä.

### **Jokaisen käytön jälkeen**

1. Huuhtele laite.
2. Tyhjennä likavesisäiliö ja puhdista se juoksevalla vedellä.
3. Puhdasvesisäiliön tyhjennys.
4. Puhdista laite ulkopuolelta kostealla liinalla.
5. Epämiellyttävien hajujen välttämiseksi poista kaikki vesi laitteesta ennen pitkiä seisokkeja.
6. Anna laitteen kuivua perusteellisesti: Poista kansi tai siirrä sitä sivulle.

### **Laitteen säilytys**

1. Aseta laite kuivaan tilaan ja varmista, etteivät sivulliset pääse käyttämään laitetta.

## **Puhdistusmenetelmät**

### **Normaali lika**

1. Suihkuta ja imuroi puhdistusliuosta työkentelyn aikana.

#### **Huomautus**

*Toistuva imu suihkuttamatta lyhentää kuivumisaikaa.*

### **Voimakas lika tai tahrat**

1. Levitä puhdistusliuosta imuturbiinin ollessa kytkettynä pois päältä ja anna sen vaikuttaa 10–15 minuutin ajan.
2. Puhdista pinta kuten normaalin lian puhdistuksessa.

3. Puhdista pinta tarvittaessa uudelleen puhtaalla, lämpimällä vedellä puhdistustuloksen parantamiseksi.

### Verhoilun puhdistus

1. Vain Puzzi 10/1: Kiinnitä käsisuutin lattiasuuttimen tilalle.
2. Käytä vähemmän puhdistusainetta herkille materiaaleille ja suihkuta pinta noin 200 mm etäisyydeltä. Imuroi sen jälkeen.

### Puhdistusvinkkejä

- Suihkuta voimakkaasti likaantuneet kohdat etukäteen ja anna puhdistusliuoksen vaikuttaa 5–10 minuuttia.
- Työskentele aina valosta varjoon päin (ikkunasta oveen).
- Työskentele aina puhdistetulta alueelta puhdistamattomalle alueelle.
- Mitä herkempi pinta (itämaiset matot, nukkamatot, verhoilukangas), sitä alhaisempi pesuainepitoisuus.
- Juuttitaustaiset kokolattiamatot voivat kutistua ja ne voivat päästää väriä, jos työskentelyssä käytetään liikaa vettä.
- Harjaa pitkänukkaiset matot puhdistuksen jälkeen märkinä nukan suuntaan (esim. lattiaharjalla tai juuriharjalla).
- Impregnointikäsitteily Care Tex RM 762 -aineella märkäpuhdistuksen jälkeen estää tekstiilipintaa likaantumasta nopeasti uudelleen.
- Astu puhdistetulle alueelle ja aseta sille huonekaluja vasta, kun se on kuivunut. Näin vältät painaumat ja ruostetahrat.

### Puhdistusaineet

Mattojen ja verhoilujen puhdistus	RM 760 jauhe
	RM 760 tabletit
	RM 764 neste-mäinen
Vaahdonesto	RM 761
Mattojen impregnointi	RM 762

Jos haluat lisätietoja, pyydä kyseisen puhdistusaineen tuotetiedote ja EU:n käyttöturvallisuustiedote.

## Kuljetus

### △ VARO

#### **Jos painoa ei oteta huomioon**

*Loukkaantumis- ja vaurioitumisvaara  
Huomioi kuljetettaessa laitteen paino.*

1. Aseta imuputki kuljetuksen ajaksi kanto-kahvalle ja suihkutus-/imuletku laitteen päälle. Kerää verkkojohto kokoon ja ripusta se johtokoukkuun.

### Kuva C

2. Ajoneuvossa kuljetettaessa estä laitteen liukuminen ja kaatuminen kiinnittämällä laite voimassa olevien määräysten mukaisesti.

## Varastointi

### △ VARO

#### **Jos painoa ei oteta huomioon**

*Loukkaantumis- ja vaurioitumisvaara  
Huomioi varastoitaessa laitteen paino.*

Laitetta saa säilyttää vain sisätiloissa.

## Hoito ja huolto

### △ VAARA

#### **Sähköiskuvaara**

*Loukkaantumisvaara kosketettaessa sähköä johtavia osia*

*Kytke laite pois päältä.*

*Irrota verkkopistoke.*

### Nukkasihdin puhdistus

1. Irrota kansi.
2. Poista likavesisäiliö laitteesta.
3. Puhdista nukkasiihti säännöllisesti harjalla.

### Puhdasvesisuodattimen puhdistus

1. Kierrä puhdasvesisuodatin irti.
2. Puhdista puhdasvesisuodatin säännöllisesti juoksevalle vedellä.

### Puhdista suutin

1. Irrota kiristysmutteri.
2. Puhdista suuttimen suukappale.

## Ohjeet häiriötilanteissa

### △ VAARA

#### **Sähköiskuvaara**

*Loukkaantumisvaara kosketettaessa sähköä johtavia osia*

*Kytke laite pois päältä.*

*Irrota verkkopistoke.*

## Laite ei toimi

1. Tarkista pistorasia ja virran syötön sula-ke.
2. Tarkista laitteen verkkojohto ja verkko-pistoake.
3. Kytke laite päälle.

## Suuttimesta ei tule vettä

1. Täytä puhdasvesisäiliö.
2. Tarkasta, että suihkutusetkun liitännät ovat oikein paikoillaan.
3. Puhdista tai vaihda suuttimen suukap-pale.
4. Puhdista puhdasvesisäiliön suodatin.
5. Suihkutuspumppu viallinen, ota yhteyttä asiakaspalveluun.

## Vesisuihku yksipuoleinen

1. Puhdista suuttimen suukappale.

## Riittämätön imuteho

1. Tarkasta kannen kunnollinen kiinnitys.
2. Puhdista kannen tiiviste ja laitteen kos-ketuspinta.
3. Puhdista nukkasiihi.
4. Tarkasta, onko imuletkun tukossa, ja puhdista tarvittaessa.

## Suihkutuspumppu äänekäs

1. Täytä puhdasvesisäiliö.

## Voimakas vaahtoaminen likavesisäiliössä

1. Lisää vaahdonestoainetta likavesisäi-liöön tai täytä vaahdonestoaineen säiliö.

## Asiakaspalvelu

Jos vikaa ei voida korjata, toimita laite tarkastettavaksi asiakaspalveluun.

## Takuu

Jokaisessa maassa ovat voimassa vastaa-van myyntiyhtiön julkaisemat takuuehdot. Korjaamme laitteessa mahdollisesti ilme-nevät häiriöt takuuajan kuluessa maksutta, jos häiriöiden syynä ovat olleet materiaali-tai valmistusvirheet. Takuutapauksessa pyydämme ottamaan yhteyttä ostotositteen kanssa jälleenmyyjään tai lähimpään val-tuutettuun asiakaspalveluun.  
(Osoite, katso takasivu)

## Lisävarusteet ja varaosat

Käytä vain alkuperäisiä lisävarusteita ja al-kuperäisiä varaosia, sillä ne varmistavat laitteen turvallisen ja häiriöttömän käytön. Tietoja lisävarusteista ja varaosista löytyy osoitteesta [www.kaercher.com](http://www.kaercher.com).

## EU-vaatimusten-mukaisuusvakuutus

Täten vakuutamme, että jäljempänä kuvat-tu kone vastaa suunnittelultaan ja raken-teeltaan sekä meidän markkinoille tuomanamme mallina EU-direktiivien olen-naisia turvallisuus- ja terveysvaatimuksia. Jos konetta muutetaan ilman meidän hy-väksyntäämme, tämän vakuutuksen voi-massaolo raukeaa.

Tuote: Tekstiilipesuri

Tyyppi: 1.100-xxx

Tyyppi: 1.193-xxx

### Sovellettavat EU-direktiivit

2006/42/EY (+2009/127/EY)

2011/65/EU

2014/30/EU

### Sovelletut yhdenmukaistetut standardit

EN 50581

EN 55014-1: 2017

EN 55014-2: 2015

EN 60335-1

EN 60335-2-68

EN 61000-3-2: 2014

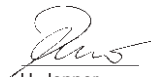
EN 61000-3-3: 2013

EN 62233: 2008

### Sovelletut kansalliset standardit

-

Allekirjoittaneet toimivat yrityksen johtokun-nan puolesta ja sen valtakirjalla.



H. Jenner

Chairman of the Board of Management



S. Reiser

Director Regulatory Affairs & Certification

Dokumentointivastaava: S. Reiser

Alfred Kärcher SE & Co. KG

Alfred-Kärcher-Str. 28 - 40


71364 Winnenden (Germany)

Puh.: +49 7195 14-0

Faksi: +49 7195 14-2212

Winnenden, 2019/10/01

## Tekniset tiedot

		Puzzi 10/1	Puzzi 10/2 Adv
<b>Sähköliitäntä</b>			
Verkkojännite	V	220-240	220-240
Verkkojännite (AU)	V	240	240
Verkkojännite (AR)	V	220	220
Vaihe	~	1	1
Verkkotaajuus	Hz	50-60	50-60
Kotelointiluokka		IPX4	IPX4
Suojaluokka		II	II
Puhaltimen moottorin nimellisteho	W	1200	1200
Teho (yht.)	W		1450
Suihkutuspumpun teho	W	40	80
Laitteistorasian tehon liitäntäarvo (maks.)	W		250
<b>Laitteen tehotiedot</b>			
Vesijohtoveden täyttömäärä	l	10	10
Likaveden täyttömäärä	l	9	9
Ilmamäärä (maks.)	l/s	74	74
Alipaine (maks.)	kPa (mbar)	25,4 (254)	25,4 (254)
Suihkutuspaine	MPa	0,1	0,2
Suihkutuspaine (maks.)	MPa	0,3	0,3
Suihkutusmäärä	l/min	1	2
Puhdistusliuoksen lämpötila (maks.)	°C	50	50
<b>Mitat ja painot</b>			
Tyypillinen käyttöpaino	kg	10,5	11,0
Pituus x leveys x korkeus	mm	705 x 320 x 435	705 x 320 x 435
<b>Ympäristöolosuhteet</b>			
Ympäristön lämpötila (maks.)	°C	+40	+40
<b>Määritetyt arvot standardin EN 60335-2-68 mukaan</b>			
Äänenpainetaso $L_{pA}$	dB(A)	71	71
Epävarmuus $K_{pA}$	dB(A)	1	1
Käsi-käsivarsi-tärinäarvo	$m/s^2$	<2,5	<2,5
Epävarmuus K	$m/s^2$	0,2	0,2
<b>Verkkokaapeli</b>			
Verkkojohdon tyyppi	$mm^2$	H05VV-F 2x1,0	H05VV-F 2x1,0
Osanumero (EU)		6.650-363.0	6.650-363.0
Osanumero (GB)		6.650-380.0	6.650-380.0
Osanumero (AU)		6.650-385.0	6.650-385.0
Osanumero (AR)		6.650-382.0	6.650-382.0
Kaapelin pituus	m	7,5	7,5

Oikeus teknisiin muutoksiin pidätetään.

## Περιεχόμενα

Γενικές υποδείξεις .....	77
Προστασία του περιβάλλοντος .....	77
Προβλεπόμενη χρήση .....	77
Επισκόπηση συσκευής .....	77
Έναρξη χρήσης .....	78
Χειρισμός .....	79
Μέθοδοι καθαρισμού .....	80
Μεταφορά .....	81
Αποθήκευση .....	81
Φροντίδα και συντήρηση .....	81
Αντιμέτωπιση βλαβών .....	81
Εγγύηση .....	82
Παρελκόμενα και ανταλλακτικά .....	82
Δήλωση συμμόρφωσης ΕΕ .....	83
Τεχνικά χαρακτηριστικά .....	84

## Γενικές υποδείξεις



Πριν από την πρώτη χρήση της συσκευής, διαβάστε αυτό το εγχειρίδιο οδηγιών χρήσης καθώς και τις συνημμένες υποδείξεις ασφαλείας.

Εφαρμόζετε αυτές τις οδηγίες.

Φυλάξτε τα δύο βιβλιαράκια για μεταγενέστερη χρήση ή για τον επόμενο ιδιοκτήτη.

- Η μη τήρηση των οδηγιών χρήσης, καθώς και των υποδείξεων ασφαλείας, μπορεί να έχει ως συνέπεια βλάβες στη συσκευή ή κινδύνους για τον χειριστή ή άλλα άτομα.
- Σε περίπτωση ζημιάς από τη μεταφορά ειδοποιήστε αμέσως το κατάστημα αγοράς.
- Κατά το άνοιγμα της συσκευασίας, ελέγξτε το περιεχόμενο για τυχόν ελλείψεις σε εξαρτήματα καθώς και για ζημιές.

## Προστασία του περιβάλλοντος



Τα υλικά συσκευασίας είναι ανακυκλώσιμα. Απορρίπτετε τις συσκευασίες με περιβαλλοντικά ορθό τρόπο.



Οι ηλεκτρικές και ηλεκτρονικές συσκευές περιέχουν πολύτιμα ανακυκλώσιμα υλικά και, συχνά, εξαρτήματα όπως μπαταρίες απλές,

επαναφορτιζόμενες ή λάδια, τα οποία σε περίπτωση λανθασμένης χρήσης ή απόρριψης μπορούν να θέσουν σε κίνδυνο την ανθρώπινη υγεία και το περιβάλλον. Ωστόσο, αυτά τα συστατικά είναι απαραίτητα για τη σωστή λειτουργία της συσκευής. Οι συσκευές που φέρουν αυτό το σύμβολο δεν επιτρέπεται να απορρίπτονται μαζί με τα οικιακά απορρίμματα.

## Υποδείξεις σχετικά με συστατικά (REACH)

Ενημερωμένες πληροφορίες σχετικά με τα συστατικά είναι διαθέσιμες στη διεύθυνση: [www.kaercher.com/REACH](http://www.kaercher.com/REACH)

## Προβλεπόμενη χρήση

- Αυτή η συσκευή εξαγωγής ψεκασμού προορίζεται για καθαρή υγρού ταπήτων.
- Η συσκευή αυτή προορίζεται για επαγγελματική χρήση, π.χ. σε ξενοδοχεία, σχολεία, νοσοκομεία, εργοστάσια, καταστήματα, γραφεία και εταιρείες ενοικίασεως.

## Επισκόπηση συσκευής

### Οδηγός γρήγορης εκκίνησης

#### Εικόνα Α

- ① Συνδέστε τον ελαστικό σωλήνα ψεκασμού/αναρρόφησης στη συσκευή, συνδέστε τον ελαστικό σωλήνα ψεκασμού/αναρρόφησης στην καμπύλη
- ② Τοποθετήστε το διάλυμα καθαρισμού, γεμίστε τη δεξαμενή φρέσκου νερού
- ③ Επιλέξτε τρόπο λειτουργίας
- ④ Καθαρισμός
- ⑤ Άδειασμα δεξαμενής φρέσκου νερού
- ⑥ Άδειασμα δοχείου λυμάτων
- ⑦ Γέμισμα δεξαμενής φρέσκου νερού (χωρίς απορρυπαντικό), ξέπλυμα συσκευής
- ⑧ Καθαρισμός φίλτρου χνουδιών, καθαρισμός φίλτρου φρέσκου νερού
- ⑨ Αφήστε τη συσκευή να στεγνώσει

### Περιγραφή συσκευής

#### Εικόνα Β

- ① Ακροφύσιο χειρός για καθαρισμό μαξιλαριών (μόνο Puzzi 10/1)
- ② Άγκιστρο καλωδίου

- ③ Προσαρμογέας για εξαρτήματα (Homebase)
- ④ Συγκρατητήρας για εξαρτήματα
- ⑤ Ηλεκτρικό καλώδιο
- ⑥ Οδηγός γρήγορης εκκίνησης
- ⑦ Δεξαμενή καθαρού νερού
- ⑧ Φίλτρο φρέσκου νερού
- ⑨ Διακόπτης ψεκασμού
- ⑩ Διακόπτης αναρρόφησης
- ⑪ Περιβλήμα
- ⑫ Πινακίδα τύπου
- ⑬ Οδηγός ιμάντα
- ⑭ Σύνδεση σωλήνα ψεκασμού
- ⑮ Πρίζα για πρόσθετη κεφαλή πλύσης βούρτσας PW 30/1 (μόνο Puzzi 10/2 Adv)
- ⑯ Σύνδεση ελαστικού σωλήνα αναρρόφησης
- ⑰ Δοχείο για αντιαφριστικό παράγοντα (μόνο Puzzi 10/2 Adv)
- ⑱ Καπάκι
- ⑲ Χώρος αποθήκευσης για ταμπλέτες απορρυπαντικού (μόνο Puzzi 10/2 Adv)
- Ⓜ Χειρολαβή της συσκευής, περιλαμβάνει τη στερέωση του σωλήνα αναρρόφησης
- Ⓜ Ακροφύσιο δαπέδου για καθαρισμό ταπητών
- Ⓜ Προσαρμογέας ταπητών
- Ⓜ Απασφάλιση του ακροφυσίου δαπέδου
- Ⓜ Σωλήνας αναρρόφησης
- Ⓜ Στόμιο ακροφυσίου
- Ⓜ Παξιμάδι ρακόρ
- Ⓜ Χειρολαβή
- Ⓜ Καμπύλη
- Ⓜ Μοχλός στην καμπύλη
- Ⓜ Ελαστικός σωλήνας ψεκασμού
- Ⓜ Ελαστικός σωλήνας αναρρόφησης
- Ⓜ Ελαστικός σωλήνας ψεκασμού/ αναρρόφησης
- Ⓜ Δοχείο λυμάτων, αφαιρούμενο
- Ⓜ Χειρολαβή του δοχείου λυμάτων
- Ⓜ Στεγανή σύνδεση στο καπάκι
- Ⓜ Φίλτρο χνουδιών

## Έναρξη χρήσης

1. Ελέγξτε για φθορές το καλώδιο τροφοδοσίας, το καλώδιο προέκτασης και τους ελαστικούς σωλήνες πριν από κάθε έναρξη λειτουργίας.

## Τοποθέτηση πρόσθετων εξαρτημάτων

1. Τοποθετήστε τον σωλήνα αναρρόφησης στο ακροφύσιο του δαπέδου και σφίξτε το παξιμάδι ρακόρ του ακροφυσίου δαπέδου με το χέρι.
2. Εάν χρειαστεί, σύρετε τη χειρολαβή στον σωλήνα αναρρόφησης και σφίξτε το χέρι στην επιθυμητή θέση.
3. Τοποθετήστε την καμπύλη στον σωλήνα αναρρόφησης και σφίξτε το παξιμάδι ρακόρ στην καμπύλη.
4. Συνδέστε τον ελαστικό σωλήνα αναρρόφησης στη σύνδεση σωλήνα αναρρόφησης της συσκευής. Τοποθετήστε τη σύζευξη του ελαστικού σωλήνα ψεκασμού στη σύνδεση σωλήνα ψεκασμού της συσκευής και ασφαλίστε τη.
5. Συνδέστε τον ελαστικό σωλήνα αναρρόφησης στην καμπύλη. Συνδέστε τη σύζευξη του ελαστικού σωλήνα ψεκασμού στην καμπύλη και ασφαλίστε τη.

## Τοποθέτηση διαλύματος καθαρισμού

### ⚠ ΚΙΝΔΥΝΟΣ

#### **Κίνδυνος από απορρυπαντικό**

*Κίνδυνος υγείας και πρόκλησης ζημιών  
Τηρείτε όλες τις οδηγίες που περιλαμβάνονται για τα απορρυπαντικά που χρησιμοποιούνται.*

#### **Υπόδειξη**

*Το ζεστό νερό (μέγιστο 50 °C) αυξάνει το αποτέλεσμα καθαρισμού. Ελέγξτε την αντοχή στη θερμοκρασία της επιφάνειας που πρόκειται να καθαριστεί.*

#### **Υπόδειξη**

*Χρησιμοποιήστε με συνέπεια τα απορρυπαντικά για να προστατεύσετε το περιβάλλον.*

1. Αναμίξτε το φρέσκο νερό και το απορρυπαντικό σε καθαρό δοχείο (συγκέντρωση ανάλογα με τις διατάξεις για το απορρυπαντικό). Διαλύστε το απορρυπαντικό στο νερό.

## Γέμισμα δεξαμενής φρέσκου νερού

1. Ρίξτε το διάλυμα καθαρισμού στη δεξαμενή φρέσκου νερού. Η πλήρης στάθμη δεν πρέπει να υπερβαίνει το σήμα «MAX».

## Αντιαφριστικός παράγοντας

### Υπόδειξη

*Κατά τον καθαρισμό των ταπήτων που είχαν προηγουμένως πλυθεί, δημιουργείται αφρός στο δοχείο λυμάτων. Η συγκέντρωση αφρού μπορεί να αποφευχθεί με την προσθήκη αντιαφριστικού παράγοντα.*

1. Μόνο Puzzi 10/1: Τοποθετήστε αντιαφριστικό παράγοντα (ειδικό εξάρτημα) στο δοχείο λυμάτων.
2. Μόνο Puzzi 10/2 Adv: Ανοίξτε το δοχείο για αντιαφριστικό παράγοντα. Συμπληρώστε με αντιαφριστικό παράγοντα (ειδικό εξάρτημα).

## Αντικατάσταση προσαρμογέα τάπητα

1. Πιέστε την απασφάλιση του ακροφυσίου δαπέδου από τη μία πλευρά.
2. Ξεβιδώστε και αφαιρέστε τον προσαρμογέα ταπήτων.
3. Τοποθετήστε ένα νέο προσαρμογέα ταπήτων και ενεργοποιήστε την απασφάλιση.

## Χειρισμός

### Εργασία με πρόσθετες διατάξεις

Μόνο Puzzi 10/2 Adv:

### Υπόδειξη

*Μια πρόσθετη πρίζα είναι διαθέσιμη για τη σύνδεση ηλεκτρικών πρόσθετων διατάξεων.*

### ⚠ ΚΙΝΔΥΝΟΣ

### Κίνδυνος ηλεκτροπληξίας

*Κίνδυνος τραυματισμού και πρόκλησης ζημιάς.*

*Η πρίζα προορίζεται μόνο για την άμεση σύνδεση της πρόσθετης κεφαλής πλύσης βούρτσας PW 30/1 στο Puzzi 10/2 Adv. Δεν επιτρέπεται καμία άλλη χρήση της πρίζας.*

## Ενεργοποίηση συσκευής

1. Συνδέστε το φιν ρεύματος.
2. Πατήστε τον διακόπτη αναρρόφησης για να ενεργοποιήσετε του στροβίλου αναρρόφησης.
3. Πατήστε τον διακόπτη ψεκασμού για να ενεργοποιήσετε την αντλία ψεκασμού.

## Λειτουργία καθαρισμού

### ΠΡΟΣΟΧΗ

### Κίνδυνος από το διάλυμα καθαρισμού

*Πριν χρησιμοποιήσετε τη συσκευή, ελέγξτε το προς καθαρισμό αντικείμενο για ανθεκτικότητα χρωμάτων και αντοχή στο νερό σε μια δυσδιάκριτη θέση.*

1. Για να ψεκάσετε διάλυμα καθαρισμού, χειριστείτε τον μοχλό στην καμπύλη.
2. Περάστε πάνω από την επιφάνεια που πρέπει να καθαριστεί σε επικαλυπτόμενες διαδρομές. Τραβήξτε το ακροφύσιο προς τα πίσω (μην πιέζετε).
3. Όταν διακόπτεται η εργασία, το ακροφύσιο του δαπέδου μπορεί να τοποθετηθεί στη χειρολαβή της συσκευής.

## Απενεργοποίηση συσκευής

1. Απενεργοποιήστε τον διακόπτη ψεκασμού και τον διακόπτη αναρρόφησης.
2. Αποσυνδέστε το φιν ρεύματος.

## Αδειασμα δοχείου λυμάτων

1. Εάν το δοχείο λυμάτων είναι γεμάτο, απενεργοποιήστε τον διακόπτη αναρρόφησης και τον διακόπτη ψεκασμού.
2. Αφαιρέστε το καπάκι.
3. Βγάλτε το δοχείο λυμάτων από τη συσκευή και αδειάστε το.

## Αδειασμα δεξαμενής φρέσκου νερού

1. Απενεργοποιήστε τη συσκευή.
2. Λειτουργήστε για λίγο τον μοχλό στην καμπύλη για να φύγει η πίεση.
3. Αφαιρέστε την καμπύλη από τον ελαστικό σωλήνα ψεκασμού/ αναρρόφησης.

4. Κρεμάστε τον ελαστικό σωλήνα αναρρόφησης στη δεξαμενή φρέσκου νερού.
5. Πατήστε τον διακόπτη αναρρόφησης για να ενεργοποιήσετε του στρόβιλου αναρρόφησης.
6. Αδειάστε τη δεξαμενή φρέσκου νερού και απενεργοποιήστε τη συσκευή.
7. Αφαιρέστε το καπάκι.
8. Βγάλτε το δοχείο λυμάτων από τη συσκευή και αδειάστε το.

### Ξεπλύνετε τη συσκευή

1. Συνδέστε την καμπύλη (με σωλήνα αναρρόφησης και ακροφύσιο δαπέδου) στον ελαστικό σωλήνα αναρρόφησης.
2. Συνδέστε τη σύζευξη του ελαστικού σωλήνα ψεκασμού στην καμπύλη και ασφαλίστε τη.
3. Ρίξτε περίπου 2 λίτρα νερού βρύσης στη δεξαμενή φρέσκου νερού. Μην προσθέτετε απορρυπαντικό.
4. Πατήστε τον διακόπτη ψεκασμού για να ενεργοποιήσετε την αντλία ψεκασμού.
5. Κρατήστε το ακροφύσιο δαπέδου πάνω από μια απορροή.
6. Λειτουργήστε τον μοχλό στην καμπύλη και ξεπλύνετε τη συσκευή για 1 έως 2 λεπτά.
7. Απενεργοποιήστε τη συσκευή.

### Έπειτα από κάθε λειτουργία

1. Ξεπλύνετε τη συσκευή.
2. Αδειάστε το δοχείο λυμάτων και καθαρίστε το με τρεχούμενο νερό.
3. Αδειάστε τη δεξαμενή φρέσκου νερού.
4. Καθαρίστε εξωτερικά τη συσκευή με ένα υγρό πανί.
5. Για να αποφύγετε δυσάρεστες οσμές, αφαιρέστε όλο το νερό από τη συσκευή πριν από μεγάλα διαστήματα απραξίας.
6. Αφήστε τη συσκευή να στεγνώσει καλά: Αφαιρέστε το καπάκι ή μετακινήστε το προς τα πλάγια.

### Αποθήκευση συσκευής

1. Τοποθετήστε τη συσκευή σε στεγνό χώρο και ασφαλίστε την ώστε να μην μπορεί να χρησιμοποιηθεί από αναρμόδια άτομα.

## Μέθοδοι καθαρισμού

### Κανονική ρύπανση

1. Ψεκάστε και αναρροφήστε το διάλυμα καθαρισμού με ένα πέρασμα.

### Υπόδειξη

*Η επαναλαμβανόμενη αναρρόφηση χωρίς ψεκάσμο μειώνει τον χρόνο στεγνώματος.*

### Επίμονη βρωμιά ή λεκέδες

1. Εφαρμόστε το διάλυμα καθαρισμού με τον απενεργοποιημένο στρόβιλο αναρρόφησης και αφήστε το να δράσει για 10 έως 15 λεπτά.
2. Καθαρίστε την επιφάνεια όπως με την κανονική ρύπανση.
3. Εάν είναι απαραίτητο, καθαρίστε ξανά την επιφάνεια με καθαρό, ζεστό νερό για να βελτιώσετε περαιτέρω το αποτέλεσμα καθαρισμού.

### Καθαρισμός μαξιλαριών

1. Μόνο Puzzi 10/1: Τοποθετήστε το ακροφύσιο χειρός αντί του ακροφυσίου δαπέδου.
2. Χρησιμοποιήστε λιγότερο απορρυπαντικό για ευαίσθητες ουσίες και ψεκάστε την επιφάνεια σε απόσταση περίπου 200 mm. Στη συνέχεια, πραγματοποιήστε μόνο αναρρόφηση.

### Συμβουλές καθαρισμού

- Ψεκάστε τα σημεία που έχουν υποστεί σοβαρή ρύπανση εκ των προτέρων και αφήστε το διάλυμα καθαρισμού να δράσει για 5 έως 10 λεπτά.
- Πάντα να εργάζεστε από το φως στη σκιά (από το παράθυρο στην πόρτα).
- Πάντα να εργάζεστε από την καθαρισμένη στη μη καθαρισμένη περιοχή.
- Όσο πιο ευαίσθητη είναι η στρώση (τάπητες ανατολής, μοκέτες Berber, ύφασμα μαξιλαριών) τόσο χαμηλότερη είναι η συγκέντρωση απορρυπαντικού.
- Τάπητες με γιούτα μπορούν να συρρικνωθούν και να χάσουν χρώμα, σε υγρές εργασίες.



- Βουρτσίστε τους τάπητες με πλεκτό υφασμάτιο προς την κατεύθυνση του πέλους μετά τον καθαρισμό, σε υγρή κατάσταση (π.χ. με μια σκούπα πέλους ή με σκούπα-βούρτσα).
- Ο εμποτισμός με το Care Tex RM 762 μετά από υγρό καθαρισμό εμποδίζει το υφασμάτινο κάλυμμα να ξαναγίνει γρήγορα βρώμικο.
- Ελέγξτε τις καθαρισμένες επιφάνειες για να αποφύγετε σημεία πίεσης ή κηλίδες σκουριάς μετά από ξήρανση ή παραγγείλετε με έπιπλα.

### Απορρυπαντικά

Καθαρισμός ταπήτων και μαξιλαριών	RM 760 σκόνη
	RM 760 ταμπλέτες
	RM 764 υγρό
Ξάφρισμα	RM 761
Εμποτισμός ταπήτων	RM 762

Για περισσότερες πληροφορίες, παρακαλούμε ζητήστε το δελτίο πληροφοριών προϊόντος και το δελτίο δεδομένων ασφαλείας της ΕΕ για το αντίστοιχο απορρυπαντικό.

### Μεταφορά

#### ⚠ ΠΡΟΣΟΧΗ

#### **Μη τήρηση των οδηγιών σχετικά με το βάρος**

*Κίνδυνος τραυματισμού και πρόκλησης ζημιών*

*Κατά τη μεταφορά προσέξτε το βάρος του μηχανήματος.*

1. Τοποθετήστε τον σωλήνα αναρρόφησης στη χειρολαβή για μεταφορά και τοποθετήστε τον εύκαμπτο σωλήνα φεκασμού/αναρρόφησης στη συσκευή. Τυλίξτε το ηλεκτρικό καλώδιο και κρεμάστε το στο άγκιστρο καλωδίου.

#### **Εικόνα C**

2. Κατά τη μεταφορά με οχήματα στερεώστε τη συσκευή σύμφωνα με τις ισχύουσες οδηγίες ώστε να μην γλιστρήσει και να μην πέσει.

### Αποθήκευση

#### ⚠ ΠΡΟΣΟΧΗ

#### **Μη τήρηση των οδηγιών σχετικά με το βάρος**

*Κίνδυνος τραυματισμού και πρόκλησης ζημιών*

*Κατά την αποθήκευση προσέξτε το βάρος της συσκευής.*

Η συσκευή μπορεί να αποθηκεύεται μόνο σε εσωτερικούς χώρους.

### Φροντίδα και συντήρηση

#### ⚠ ΚΙΝΔΥΝΟΣ

#### **Κίνδυνος ηλεκτροπληξίας**

*Τραυματισμοί από την επαφή με εξαρτήματα που διαρρέονται από ρεύμα*  
*Θέστε τη συσκευή εκτός λειτουργίας.*

*Αποσυνδέστε το φως από την πρίζα.*

#### **Καθαρίστε το φίλτρο χνουδιών**

1. Αφαιρέστε το καπάκι.
2. Αφαιρέστε το δοχείο λυμάτων από τη συσκευή.
3. Καθαρίστε τακτικά το φίλτρο χνουδιών με μια βούρτσα.

#### **Καθαρισμός φίλτρου φρέσκου νερού**

1. Ξεβιδώστε το φίλτρο φρέσκου νερού.
2. Καθαρίζετε τακτικά το φίλτρο φρέσκου νερού με τρεχούμενο νερό.

#### **Καθαρίστε το ακροφύσιο**

1. Ξεβιδώστε το παξιμάδι ρακόρ.
2. Καθαρίστε το στόμιο του ακροφυσίου.

### Αντιμετώπιση βλαβών

#### ⚠ ΚΙΝΔΥΝΟΣ

#### **Κίνδυνος ηλεκτροπληξίας**

*Τραυματισμοί από την επαφή με εξαρτήματα που διαρρέονται από ρεύμα*  
*Θέστε τη συσκευή εκτός λειτουργίας.*

*Αποσυνδέστε το φως από την πρίζα.*

#### **Η συσκευή δεν λειτουργεί**

1. Ελέγξτε την πρίζα και την ηλεκτρική ασφάλεια.
2. Ελέγξτε το ηλεκτρικό καλώδιο και το φως της συσκευής.
3. Ενεργοποιήστε τη συσκευή.

## **Δεν υπάρχει στόμιο εκκένωσης νερού από το ακροφύσιο**

1. Γεμίστε τη δεξαμενή φρέσκου νερού.
2. Ελέγξτε τις συζεύξεις στον εύκαμπτο σωλήνα ψεκασμού για σωστή τοποθέτηση.
3. Καθαρίστε ή αντικαταστήστε το στόμιο του ακροφυσίου.
4. Καθαρίστε τη σήτα στη δεξαμενή φρέσκου νερού.
5. Η αντλία ψεκασμού είναι ελαττωματική, επικοινωνήστε με την εξυπηρέτηση πελατών.

## **Σπρίν ψεκασμού στη μία πλευρά**

1. Καθαρίστε το στόμιο του ακροφυσίου.

## **Ανεπαρκής ισχύς αναρρόφησης**

1. Βεβαιωθείτε ότι το καπάκι είναι σωστά τοποθετημένο.
2. Καθαρίστε τη στεγανή σύνδεση στο καπάκι και την επιφάνεια επαφής στη συσκευή.
3. Καθαρίστε το φίλτρο χνουδιών.
4. Ελέγξτε τον εύκαμπτο σωλήνα αναρρόφησης αν έχει φράξει, καθαρίστε εάν είναι απαραίτητο.

## **Αντλία ψεκασμού δυνατά**

1. Γεμίστε ξανά τη δεξαμενή φρέσκου νερού.

## **Έντονη συγκέντρωση αφρού στο δοχείο λυμάτων**

1. Τοποθετήστε τον αντιαφριστικό παράγοντα στο δοχείο λυμάτων ή γεμίστε το δοχείο για αντιαφριστικό παράγοντα.

## **Υπηρεσία εξυπηρέτησης πελατών**

Εάν δε διορθωθεί η βλάβη, πρέπει να γίνει έλεγχος της συσκευής από την υπηρεσία εξυπηρέτησης πελατών.

## **Εγγύηση**

Σε κάθε χώρα ισχύουν οι όροι εγγύησης οι οποίοι εκδίδονται από την αρμόδια εταιρεία διανομής μας. Τυχόν βλάβες στη συσκευή σας επιδιορθώνονται από εμάς χωρίς χρέωση εντός της προθεσμίας εγγύησης, εφόσον οφείλονται σε σφάλμα υλικού ή κατασκευής. Σε περίπτωση εγγύησης απευθυνθείτε στον προμηθευτή σας ή το πλησιέστερο εξουσιοδοτημένο τμήμα εξυπηρέτησης πελατών, προσκομίζοντας το παραστατικό της αγοράς.  
(για διευθύνσεις βλέπε την πίσω σελίδα)

## **Παρελκόμενα και ανταλλακτικά**

Χρησιμοποιείτε μόνο γνήσια παρελκόμενα και γνήσια ανταλλακτικά, καθώς αυτά εγγυώνται την ασφαλή και απρόσκοπτη λειτουργία της συσκευής. Πληροφορίες σχετικά με τα παρελκόμενα και τα ανταλλακτικά θα βρείτε στη διεύθυνση [www.kaercher.com](http://www.kaercher.com).

## **Δήλωση συμμόρφωσης ΕΕ**

Με το παρόν δηλώνουμε ότι η παρακάτω μηχανή λόγω του σχεδιασμού και του τύπου κατασκευής της καθώς και στην έκδοση την οποία έχουμε διαθέσει στην αγορά πληροί τις σχετικές βασικές απαιτήσεις για την ασφάλεια και την υγεία των Οδηγιών ΕΕ. Σε περίπτωση τροποποίησης της μηχανής που δεν έχει συμφωνηθεί με εμάς, αυτή η δήλωση ακυρώνεται.

Προϊόν: Συσκευή ψεκασμού

Τύπος: 1.100-xxx

Τύπος: 1.193-xxx

### **Σχετικές Οδηγίες ΕΕ**

2006/42/ΕΚ (+2009/127/ΕΚ)

2011/65/ΕΕ

2014/30/ΕΕ

### **Εφαρμοζόμενα εναρμονισμένα**

#### **πρότυπα**

EN 50581

EN 55014-1: 2017

EN 55014-2: 2015

EN 60335-1

EN 60335-2-68

EN 61000-3-2: 2014

EN 61000-3-3: 2013

EN 62233: 2008

### **Εφαρμοζόμενα εθνικά πρότυπα**

-

Οι υπογράφωντες ενεργούν κατ' εντολή και με πληρεξούσιο από το διοικητικό συμβούλιο.



H. Jenner

Chairman of the Board of Management



S. Reiser

Director Regulatory Affairs & Certification

Πληρεξούσιος τεκμηρίωσης: S. Reiser

Alfred Kärcher SE & Co. KG

Alfred-Kärcher-Str. 28 - 40


71364 Winnenden (Germany)

Τηλ.: +49 7195 14-0

Φάξ: +49 7195 14-2212

Winnenden, 2019/10/01

## Τεχνικά χαρακτηριστικά

		Puzzi 10/1	Puzzi 10/2 Adv
<b>Ηλεκτρική σύνδεση</b>			
Τάση δικτύου	V	220-240	220-240
Ηλεκτρική τάση (AU)	V	240	240
Ηλεκτρική τάση (AR)	V	220	220
Φάση	~	1	1
Συχνότητα δικτύου	Hz	50-60	50-60
Τύπος προστασίας		IPX4	IPX4
Κατηγορία προστασίας		II	II
Ονομαστική ισχύς κινητήρα φυσητήρα	W	1200	1200
Ισχύς (συν.)	W		1450
Ισχύς αντλίας ψεκασμού	W	40	80
Ισχύς σύνδεσης πρίζας συσκευών (max)	W		250
<b>Στοιχεία ισχύος συσκευής</b>			
Κυβισμός κινητήρα φρέσκου νερού	l	10	10
Κυβισμός κινητήρα λυμάτων	l	9	9
Ποσότητα αέρα (μέγ.)	l/s	74	74
Υποπίεση (μέγ.)	kPa (mbar)	25,4 (254)	25,4 (254)
Πίεση ψεκασμού	MPa	0,1	0,2
Πίεση ψεκασμού (μέγ.)	MPa	0,3	0,3
Ποσότητα ψεκασμού	l/min	1	2
Θερμοκρασία διαλύματος καθαρισμού (μέγ.)	°C	50	50
<b>Διαστάσεις και βάρη</b>			
Τυπικό βάρος λειτουργίας	kg	10,5	11,0
Μήκος x πλάτος x ύψος	mm	705 x 320 x 435	705 x 320 x 435
<b>Περιβαλλοντικές συνθήκες</b>			
Θερμοκρασία περιβάλλοντος (μέγ.)	°C	+40	+40
<b>Μετρημένες τιμές κατά EN 60335-2-68</b>			
Στάθμη ηχητικής πίεσης $L_{pA}$	dB(A)	71	71
Αβεβαιότητα $K_{pA}$	dB(A)	1	1
Τιμή δονήσεων χεριού-βραχίονα	$m/s^2$	<2,5	<2,5
Αβεβαιότητα K	$m/s^2$	0,2	0,2
<b>Καλώδιο τροφοδοσίας</b>			
Τύπος ηλεκτρικού καλωδίου	$mm^2$	H05VV-F 2x1,0	H05VV-F 2x1,0
Αριθμός εξαρτήματος (EU)		6.650-363.0	6.650-363.0
Αριθμός εξαρτήματος (GB)		6.650-380.0	6.650-380.0
Αριθμός εξαρτήματος (AU)		6.650-385.0	6.650-385.0
Αριθμός εξαρτήματος (AR)		6.650-382.0	6.650-382.0
Μήκος καλωδίου	m	7,5	7,5

Με την επιφύλαξη τεχνικών αλλαγών.

## İçindekiler

Genel uyarılar .....	85
Çevre koruma .....	85
Amaca uygun kullanım.....	85
Cihaza genel bakış .....	85
İşletime alma .....	86
Kullanım .....	86
Temizlik yöntemleri.....	87
Taşıma .....	88
Depolama.....	88
Koruma ve bakım.....	88
Arıza durumunda yardım .....	89
Garanti .....	89
Aksesuarlar ve yedek parçalar.....	89
AB Uygunluk Beyanı .....	90
Teknik bilgiler .....	91

## Genel uyarılar



Cihazı ilk defa kullanmadan önce orijinal işletim kılavuzunu ve ekli güvenlik bilgilerini okuyun. Bu bilgilere göre hareket edin.

Her iki kılavuzu daha sonra kullanmak için ve sizden sonraki kullanıcı için saklayın.

- İşletim kılavuzu ve güvenlik bilgilerine uyulmaması, kullanıcı ve diğer kişiler için tehlikeli durumların oluşmasına ve cihazın hasar görmesine yol açabilir.
- Taşıma hasarları varsa hemen bayiye bilgilendirin.
- Ambalajı açarken, paket içeriğinde eksik aksesuar veya hasarlı parça olup olmadığını kontrol edin.

## Çevre koruma



Ambalaj malzemeleri geri dönüştürülebilir. Lütfen ambalajları çevreye zarar vermeden tasfiye edin.



Elektrikli ve elektronik cihazlar, değerli ve geri dönüştürülebilir malzemelerin yanı sıra yanlış kullanılması veya yanlış imha edilmesi durumunda insan sağlığı ve çevre için potansiyel tehlike teşkil edebilecek piller, aküler veya yağlar içerebilir. Ancak cihazın usulüne uygun şekilde çalıştırılması için bu parçalar gereklidir. Bu sembol ile işaretlenen cihazlar evsel atık ile birlikte imha edilmemelidir.

## İçindekiler hakkında uyarılar (REACH)

İçindekiler hakkında ayrıntılı bilgileri bulabileceğiniz adres: [www.kaercher.com/REACH](http://www.kaercher.com/REACH)

## Amaca uygun kullanım

- Bu püskürtme hortumlu halı yıkama makinesi, halıların yıkanarak temizlenmesi için tasarlanmıştır.
- Bu cihaz, ticari kullanıma uygundur; örn., oteller, okullar, hastaneler, fabrikalar, dükkanlar, bürolar ve kiralama dükkanları.

## Cihaza genel bakış

### Hızlı başlangıç kılavuzu

#### Şekil A

- ① Püskürtme/vakum hortumunun cihaza bağlanması, püskürtme/vakum hortumunu dirseğe bağlanması
- ② Temizlik çözeltisinin yerleştirilmesi, temiz su deposunun doldurulması
- ③ İşletim türünü seçin
- ④ Temizlik
- ⑤ Temiz su kabının boşaltılması
- ⑥ Kirli su kabının boşaltılması
- ⑦ Temiz su kabının doldurulması (temizlik maddesi olmadan), cihazın durulanması
- ⑧ Toz filtresinin temizlenmesi, temiz su filtresinin temizlenmesi
- ⑨ Cihazı kurumaya bırakın

### Cihaz açıklaması

#### Şekil B

- ① Koltuk döşeme temizliği için el başlığı (sadece Puzzi 10/1)
- ② Kablo askısı
- ③ Aksesuarlar için adaptör (ana gövde)
- ④ Aksesuarlar için tutucu
- ⑤ Şebeke kablosu
- ⑥ Hızlı başlangıç kılavuzu
- ⑦ Temiz su deposu
- ⑧ Temiz su filtresi
- ⑨ Püskürtme şalteri
- ⑩ Vakum şalteri
- ⑪ Gövde
- ⑫ Tıp etiketi
- ⑬ Yürütme tekerlekleri
- ⑭ Püskürtme hortumu bağlantısı

- 15 Ek yıkama kafası fırçası PW 30/1 için soket (sadece Puzzi 10/2 Adv)
- 16 Vakum hortumu bağlantısı
- 17 Köpük giderme maddesi haznesi (sadece Puzzi 10/2 Adv)
- 18 Kapak
- 19 Temizlik maddesi tabletleri için saklama gözü (sadece Puzzi 10/2 Adv)
- 20 Vakum borusu sabitlemesi dahil cihaz taşıma kulpu
- 21 Halı temizliği için yer süpürme başlığı
- 22 Halı adaptörü
- 23 Yer süpürme başlığı kilit açma tuşu
- 24 Vakum borusu
- 25 Başlık ağız parçası
- 26 Rakor somunu
- 27 Tutamak
- 28 Dirsek
- 29 Dirsek üzerindeki kol
- 30 Püskürtme hortumu
- 31 Vakum hortumu
- 32 Püskürtme/vakum hortumu
- 33 Kirli su kabı, çıkartılabilir
- 34 Kirli su kabının taşıma kulpu
- 35 Kapaktaki conta
- 36 Toz filtresi

## İşletime alma

1. Cihazı çalıştırmadan önce her zaman; şebeke kablosunun, uzatma kablosunun ve hortumların hasarsız olduğuna emin olun.

## Aksesuarların montajı

1. Vakum borusunu, yer süpürme başlığına yerleştirin ve yer süpürme başlığındaki rakor somununu elle sıkın.
2. Gerekirse, tutamağı vakum borusuna itin ve istenen konumda elle sıkın.
3. Dirseği vakum borusuna yerleştirin ve dirsek üzerindeki rakor somununu elle sıkın.
4. Vakum hortumunu cihazın vakum hortumu bağlantısına takın. Püskürtme hortumunun kavramasını, cihazın püskürtme hortumu bağlantısına takın ve yerine oturtun.
5. Vakum hortumunu dirseğe bağlayın. Püskürtme hortumunun kavramasını dirseğe bağlayın ve yerine oturtun.

## Temizlik çözeltilisinin yerleştirilmesi

### ⚠ TEHLİKE

### Temizlik maddelerinden kaynaklanan tehlike

Sağlık tehlikesi ve zarar görme tehlikesi mevcuttur

Kullanılan temizlik maddeleriyle birlikte verilen tüm talimatlara uyun.

### Not

Sıcak su (maksimum 50°C) temizlik etkisini artırır. Temizlenecek yüzeyin sıcaklık direncini kontrol edin.

### Not

Çevreyi korumak için temizlik maddelerini idareli kullanın.

1. Temiz su ve temizlik maddesini temiz bir kapta karıştırın (temizlik maddesi için belirtilen konsantrasyonda). Temizlik maddesini suda çözün.

## Temiz su kabının doldurulması

1. Temizlik çözeltilisini temiz su kabına doldurun. Dolum seviyesi "MAX" işaretini geçmemelidir.

## Köpük giderme maddesi

### Not

Önceden şampuanlanmış halıları temizlerken, kirli su kabında köpük oluşur. Köpüklenme, köpük önleyici maddeler eklenerek önlenebilir.

1. Sadece Puzzi 10/1: Köpük giderme maddesini (özel donanım), kirli su kabına ekleyin.
2. Sadece Puzzi 10/2 Adv: Köpük giderme maddesi haznesini açın. Köpük giderici maddeyi (özel donanım) doldurun.

## Halı adaptörünün değiştirilmesi

1. Yer süpürme başlığının kilit açma tuşuna bir tarafta basın.
2. Halı adaptörünü döndürün ve çıkarın.
3. Yeni bir halı adaptörü takın ve kilidini yerine oturtun.

## Kullanım

### Ek cihazlarla çalışma

Sadece Puzzi 10/2 Adv:

### Not

Ek elektrikli cihazları bağlamak için ek bir soket mevcuttur.

## ⚠ TEHLİKE

### **Elektrik çarpma tehlikesi**

*Yaralanma ve zarar görme tehlikesi mevcuttur.*

*Priz, sadece PW 30/1 ek yıkama kafası fırçasının Puzzi 10/2 Adv'ye direkt olarak bağlanması için uygundur. Prizin diğer tüm kullanımları yasaktır.*

### **Cihazın çalıştırılması**

1. Şebeke fişini takın.
2. Vakum türbinini açmak için vakum şalterine basın.
3. Püskürtme pompasını açmak için püskürtme şalterine basın.

### **Temizlik işletimi**

#### **DIKKAT**

#### **Temizlik çözeltisi nedeniyle tehlike**

*Zarar görme tehlikesi*

*Cihazı kullanmadan önce, temizlenecek nesnenin göze çarpmayan yerlerinde renk ve su dayanıklılığı kontrolü yapın.*

1. Temizlik çözeltisini püskürtmek için dirsek üzerindeki kolu kullanın.
2. Temizlenecek yüzeylerin üzerinden, bir-biriyle örtüşen hatlar halinde geçin. Başlığı geriye doğru çekin (itmeyin).
3. Çalışma kesintiye uğradığında, yer süpürme başlığı cihazın taşıma kulpuna yerleştirilebilir.

### **Cihazın kapatılması**

1. Püskürtme şalterini ve vakum şalterini kapatın.
2. Şebeke fişini çıkarın.

### **Kirli su kabının boşaltılması**

1. Kirli su kabı doluysa, vakum şalterini ve püskürtme şalterini kapatın.
2. Kapağı kaldırın.
3. Kirli su kabını cihazdan çıkarın ve boşaltın.

### **Temiz su kabının boşaltılması**

1. Cihazı kapatın.
2. Basıncı tahliye etmek için dirsek üzerindeki kolu kısa bir süre çalıştırın.
3. Dirseği püskürtme/vakum hortumundan ayırın.
4. Vakum hortumunu temiz su kabına asın.

5. Vakum türbinini açmak için vakum şalterine basın.
6. Temiz su kabını boşaltın ve cihazı kapatın.
7. Kapağı kaldırın.
8. Kirli su kabını cihazdan çıkarın ve boşaltın.

### **Cihazın yıkanması**

1. Dirseği (vakum borusu ve yer süpürme başlığı ile) vakum hortumuna bağlayın.
2. Püskürtme hortumunun kavramasını dirseğe bağlayın ve yerine oturtun.
3. Temiz su kabına yaklaşık 2 litre şebeke suyu doldurun. Hiçbir temizlik maddesi eklemeyin.
4. Püskürtme pompasını açmak için püskürtme şalterine basın.
5. Yer süpürme başlığını bir giderin üzerinde tutun.
6. Dirsek üzerindeki kolu çalıştırın ve cihazı 1 ila 2 dakika yıkayın.
7. Cihazı kapatın.

### **Her işletimden sonra**

1. Cihazı yıkayın.
2. Kirli su kabını boşaltın ve akan suyun altında temizleyin.
3. Temiz su kabını boşaltın.
4. Cihazın dışını nemli bir bezle silin.
5. Cihaz uzun süre kullanılmadıysa, kötü kokuları önlemek için cihazdaki tüm suyu çıkarın.
6. Cihazı iyice kurutun: Kapağı çıkarın veya yana alın.

### **Cihazın muhafaza edilmesi**

1. Cihazı kuru bir odada muhafaza edin ve izinsiz kullanıma karşı emniyete alın.

## **Temizlik yöntemleri**

### **Normal kirlenme**

1. Temizlik çözeltisini aynı çalışma işleminde püskürtün ve vakumlayın.

#### **Not**

*Püskürtme tekrarlanmadan yapılan vakum işlemi, kuruma süresini kısaltır.*

## Ađır kirlenme veya lekeler

1. Temizlik çözeltilisini, vakum türbini kapalıyken uygulayın ve 10-15 dakika boyunca etki göstermesini bekleyin.
2. Yüze, normal kirlenmede yapılması gereken temizliđi uygulayın.
3. Temizlik sonucunu daha da iyileştirmek için gerekirse, berrak ve ılık su ile tekrar temizleyin.

## Koltuk döşeme temizliđi

1. Sadece Puzzi 10/1: El başliđın, yer süpürme başliđının yerine takın.
2. Hassas malzemeler için daha az temizlik maddesi kullanın ve bunu yüze yaklařık 200 mm mesafeden püskürtün. Sonra sadece vakum uygulayın.

## Temizlik İpuçları

- Temizlik çözeltilisini çok kirlı alanlara önceden püskürtün ve 5-10 dakika boyunca etki göstermesini bekleyin.
- Daima ıřıktan gölgeye (pencereden kapıya) dođru çalıřın.
- Her zaman temizlenmiř alandan temizlenmemiř alana dođru çalıřın.
- Kaplama ne kadar hassassa (oryantal köprüler, Berberi, döşemelik kumař), temizlik maddesi konsantrasyonu da o kadar düşük olmalıdır.
- Jüt tabanlı halılar, temizlik iřleminde çok fazla su kullanılırsa çekebilir ve halıların rengi akabilir.
- Yüksek havlı halıları, temizlikten sonra ıslak durumda hav yönüne fırçalayın (örn. havlı bez veya kazıyıcı ile).
- Islak temizlikten sonra Care Tex RM 762 ile yapılan emprenye iřlemi, tekstilin çabuk kirlenmesini önler.
- Baskı noktaları veya pas lekelerini önlemek için, temizlenen yüzeylerde ancak bunlar kuruduktan sonra yürüyün veya bu yüzeylere ancak bunlar kuruduktan sonra mobilya koyun.

## Temizlik maddesi

Halı ve koltuk döşeme temizliđi	RM 760 toz
	RM 760 tablet
	RM 764 sıvı
Köpük giderici	RM 761
Halının emprenye edilmesi	RM 762

Daha fazla bilgi için, lütfen ilgili temizlik maddesi için ürün bilgi sayfasını ve AB güvenlik veri sayfasını talep edin.

## Tařıma

### △ TEDBİR

#### **Ađırlıđın dikkate alınmaması**

*Yaralanma ve zarar görme tehlikesi mevcuttur*

*Tařıma sırasında cihazın ađırlıđını dikkate alın.*

1. Tařıma için, vakum borusunu tařıma kulpuna koyun ve püskürtme/vakum hortumunu cihazın üzerine yerleřtirin. Elektrik kablosunu sarın ve kablo tutucusuna asın.

### Şekil C

2. Cihazı araç içinde tařırken, ilgili geçerli direktifler uyarınca kayma ve devrilmeye karřı emniyete alın.

## Depolama

### △ TEDBİR

#### **Ađırlıđın dikkate alınmaması**

*Yaralanma ve zarar görme tehlikesi mevcuttur*

*Depolama sırasında cihazın ađırlıđına dikkat edin.*

Cihaz sadece iç mekanlarda depolanabilir.

## Koruma ve bakım

### △ TEHLİKE

#### **Akım çarpma tehlikesi**

*Akım ileten parçalara temas nedeniyle yaralanmalar*

*Cihazı kapatın.*

*Şebeke fiřini çekin.*



### **Toz filtresinin temizlenmesi**

1. Kapağı kaldırın.
2. Kirli su kabını cihazdan çıkarın.
3. Toz filtresini düzenli olarak bir fırça ile temizleyin.

### **Temiz su filtresinin temizlenmesi**

1. Temiz su filtresinin vidalarını sökün.
2. Temiz su filtresini, düzenli olarak akan su altında yıkayın.

### **Başlığı temizleyin**

1. Rakor somununu çözün.
2. Başlık ağız parçasını temizleyin.

### **Arıza durumunda yardım**

#### **⚠ TEHLİKE**

#### **Akım çarpma tehlikesi**

*Akım ileten parçalara temas nedeniyle yaralanmalar*

*Cihazı kapatın.*

*Şebeke fişini çekin.*

#### **Cihaz çalışmıyor**

1. Prizi ve güç kaynağının sigortasını kontrol edin.
2. Cihazın şebeke kablosunu ve şebeke fişini kontrol edin.
3. Cihazı çalıştırın.

#### **Başlıkta su sızıntısı yok**

1. Temiz su kabını doldurun.
2. Püskürtme hortumundaki kavramaların yerine doğru oturup oturmadığını kontrol edin.
3. Başlık ağız parçasını temizleyin veya değiştirin.
4. Temiz su kabındaki filtreyi temizleyin.
5. Püskürtme pompası arızalı ise müşteri hizmetleri ile iletişime geçin.

#### **Tek taraflı püskürtme huzmesi**

1. Başlık ağız parçasını temizleyin.

#### **Vakum gücü yetersiz**

1. Kapağın, yerine doğru bir şekilde oturup oturmadığını kontrol edin.
2. Kapaktaki contayı ve cihaza temas ettiği yüzeyi temizleyin.
3. Toz filtresini temizleyin.
4. Vakum hortumunda tıkanma olup olmadığını kontrol edin, gerekirse hortumu temizleyin.

#### **Püskürtme pompasının sesi yüksek**

1. Temiz su kabını doldurun.

### **Kirli su kabında ağır köpüklenme**

1. Köpük giderme maddesini kirli su kabına koyun veya köpük giderme maddesi haznesini doldurun.

### **Müşteri hizmetleri**

Arızanın giderilememesi durumunda, cihaz müşteri hizmetleri tarafından kontrol edilmelidir.

### **Garanti**

Her ülkede yetkili distribütörümüz tarafından verilmiş garanti şartları geçerlidir. Garanti süresi içinde cihazınızda oluşan muhtemel hasarları, arızanın kaynağı üretim veya malzeme hatası olduğu sürece ücretsiz olarak karşılıyoruz. Garanti durumunda satış fişi ile satıcıya veya yetkili servise başvurun.

(Adres için Bkz. Arka sayfa)

### **Aksesuarlar ve yedek parçalar**

Sadece orijinal aksesuarlar ve orijinal yedek parçalar kullanın. Bu parçalar cihazın güvenli ve arızasız çalışmasını sağlar. Aksesuar ve yedek parçalara ilişkin bilgiler için adres: [www.kaercher.com](http://www.kaercher.com).

## AB Uygunluk Beyanı

İşbu belgeyle, aşağıda adı geçen makine- nin mevcut tasarımı yapı tarzı ve tarafımız- dan piyasaya sürülen modeliyle AB direktifinin ilgili temel güvenlik ve sağlık yükümlülüklerine uygun olduğunu beyan ederiz. Bizim onayımız olmadan makinede yapılan bir değişiklik durumunda, bu açıklama geçerliliğini kaybeder.

Ürün: Püskürtme hortumlu halı yıkama ma- kinesi

Tip: 1.100-xxx

Tip: 1.193-xxx

### İlgili AB direktifleri

2006/42/AT (+2009/127/AT)

2011/65/AT

2014/30/AB

### Uygulanan uyumlaştırılmış normlar

EN 50581

EN 55014-1: 2017

EN 55014-2: 2015

EN 60335-1

EN 60335-2-68

EN 61000-3-2: 2014

EN 61000-3-3: 2013

EN 62233: 2008

### Uygulanan ulusal normlar

-

Aşağıda imzası olan, yönetim kurulu adına ve yönetim yetkisine sahip olarak hareket eder.



H. Jenner  
Chairman of the Board of Management



S. Reiser  
Director Regulatory Affairs & Certification

Dokümantasyon yetkilisi: S. Reiser

Alfred Kärcher SE & Co. KG

Alfred-Kärcher-Str. 28 - 40


71364 Winnenden (Almanya)

Tel.: +49 7195 14-0

Faks: +49 7195 14-2212

Winnenden, 2019/10/01

## Teknik bilgiler

		Puzzi 10/1	Puzzi 10/2 Adv
<b>Elektrik bağlantısı</b>			
Şebeke gerilimi	V	220-240	220-240
Şebeke gerilimi (AU)	V	240	240
Şebeke gerilimi (AR)	V	220	220
Faz	~	1	1
Şebeke frekansı	Hz	50-60	50-60
Koruma türü		IPX4	IPX4
Koruma sınıfı		II	II
Fan motorunun nominal gücü	W	1200	1200
Güç (toplam)	W		1450
Püskürtme pompasının gücü	W	40	80
Cihaz prizi güç bağlantısı değeri (maks.)	W		250
<b>Cihaz performans verileri</b>			
Temiz su dolum miktarı	l	10	10
Kirli su dolum miktarı	l	9	9
Hava miktarı (maks.)	l/s	74	74
Vakum basıncı (maks.)	kPa (mbar)	25,4 (254)	25,4 (254)
Püskürtme basıncı	MPa	0,1	0,2
Püskürtme basıncı (maks.)	MPa	0,3	0,3
Püskürtme miktarı	l/min	1	2
Temizlik çözeltisi sıcaklığı (maks.)	°C	50	50
<b>Boyutlar ve ağırlıklar</b>			
Tipik işletim ağırlığı	kg	10,5	11,0
Uzunluk x genişlik x yükseklik	mm	705 x 320 x 435	705 x 320 x 435
<b>Çevresel koşul</b>			
Ortam sıcaklığı (maks.)	°C	+40	+40
<b>EN 60335-2-68 uyarınca tespit edilen değerler</b>			
Ses basınç seviyesi L <sub>pA</sub>	dB(A)	71	71
Belirsizlik K <sub>pA</sub>	dB(A)	1	1
EI-kol titreşim değeri	m/s <sup>2</sup>	<2,5	<2,5
Belirsizlik K	m/s <sup>2</sup>	0,2	0,2
<b>Güç kablosu</b>			
Şebeke kablosu tipi	mm <sup>2</sup>	H05VV-F 2x1,0	H05VV-F 2x1,0
Parça numarası (EU)		6.650-363.0	6.650-363.0
Parça numarası (GB)		6.650-380.0	6.650-380.0
Parça numarası (AU)		6.650-385.0	6.650-385.0
Parça numarası (AR)		6.650-382.0	6.650-382.0
Kablo uzunluğu	m	7,5	7,5

Teknik değişiklik hakkı saklıdır.

## Содержание

Общие указания .....	92
Защита окружающей среды .....	92
Использование по назначению .....	92
Обзор устройства .....	92
Ввод в эксплуатацию .....	93
Управление .....	94
Методы очистки .....	95
Транспортировка .....	96
Хранение .....	96
Уход и техническое обслуживание .	96
Помощь при неисправностях .....	97
Гарантия .....	97
Принадлежности и запасные части	97
Декларация о соответствии	
стандартам ЕС .....	98
Технические характеристики .....	99

## Общие указания



Перед первым применением устройства ознакомиться с данной оригинальной инструкцией по эксплуатации и прилагаемыми указаниями по технике безопасности. Действовать в соответствии с ними. Сохранять обе брошюры для дальнейшего пользования или для следующего владельца.

- Несоблюдение инструкции по эксплуатации и указаний по технике безопасности может привести к повреждению устройства и опасности травмирования оператора и других лиц.
- При обнаружении транспортных повреждений сразу проинформировать торгового представителя.
- При распаковке устройства проверить его комплектность и целостность.

## Защита окружающей среды



Упаковочные материалы поддаются вторичной переработке. Упаковку необходимо утилизировать без ущерба для окружающей среды.



Электрические и электронные устройства часто содержат ценные

материалы, пригодные для вторичной переработки, и зачастую такие компоненты, как батареи, аккумуляторы или масло, которые при неправильном обращении или ненадлежащей утилизации представляют потенциальную опасность для здоровья и экологии. Тем не менее, данные компоненты необходимы для правильной работы устройства. Устройства, обозначенные этим символом, запрещено утилизировать вместе с бытовыми отходами.

## Указания по ингредиентам (REACH)

Для получения актуальной информации об ингредиентах см. [www.kaercher.com/REACH](http://www.kaercher.com/REACH)

## Использование по назначению

- Данное распылительное устройство предназначено для влажной чистки ковровых покрытий.
- Данное устройство подходит для промышленного использования, например, в гостиницах, школах, больницах, фабриках, магазинах, офисах и бюро по аренде недвижимости.

## Обзор устройства

### Руководство по быстрому запуску

#### Рисунок А

- ① Подсоединить распылительный / всасывающий шланг к устройству, подсоединить распылительный / всасывающий шланг к патрубку
- ② Приготовить моющий раствор, наполнить бак чистой водой
- ③ Выбрать режим работы
- ④ Очистка
- ⑤ Опорожнение бака для чистой воды
- ⑥ Опорожнить бак для грязной воды
- ⑦ Заполнить бак для чистой воды (без моющего средства), промыть устройство
- ⑧ Очистить ворсовый фильтр и фильтр для чистой воды
- ⑨ Дать устройству остыть

## Описание устройства

### Рисунок В

- ① Ручная насадка для чистки обивки (только для Puzzi 10/1)
- ② Крючок для кабеля
- ③ Адаптер для аксессуаров (домашняя база)
- ④ Держатель для принадлежностей
- ⑤ Сетевой кабель
- ⑥ Руководство по быстрому запуску
- ⑦ Бак для чистой воды
- ⑧ Сетчатый фильтр для чистой воды
- ⑨ Выключатель распылителя
- ⑩ Выключатель пылесоса
- ⑪ Корпус
- ⑫ Заводская табличка
- ⑬ Направляющий ролик
- ⑭ Штуцер распылительного шланга
- ⑮ Розетка для дополнительной щеточной моющей головки PW 30/1 (только Puzzi 10/2 Adv)
- ⑯ Патрубок для подключения всасывающего шланга
- ⑰ Контейнер для пеногасителя (только для Puzzi 10/2 Adv)
- ⑱ Крышка
- ⑲ Отсек для хранения таблеток моющего средства (только для Puzzi 10/2 Adv)
- ⑳ Ручка устройства, включая крепление всасывающей трубки
- ㉑ Насадка для чистки ковровых напольных покрытий
- ㉒ Адаптер для ковровых покрытий
- ㉓ Механизм разблокировки насадки для пола
- ㉔ Всасывающая трубка
- ㉕ Мундштук насадки
- ㉖ Накидная гайка
- ㉗ Рукоятка
- ㉘ Колено
- ㉙ Рычаг на патрубке
- ㉚ Распылительный шланг
- ㉛ Всасывающий шланг
- ㉜ Распылительный / всасывающий шланг
- ㉝ Бак для грязной воды, съемный
- ㉞ Ручка бака для грязной воды
- ㉟ Уплотнение крышки
- ㊱ Ворсовый фильтр

## Ввод в эксплуатацию

1. Проверять шнур питания, удлинитель и шланги на наличие повреждений перед каждым запуском устройства.

### Установка насадки

1. Установить всасывающую трубку на насадку для пола и вручную затянуть накидную гайку на насадке для пола.
2. При необходимости установить ручку на всасывающую трубку и затянуть вручную в нужном положении.
3. Установить патрубок на всасывающую трубку и затянуть вручную накидную гайку на патрубке.
4. Подсоединить всасывающий шланг к штуцеру всасывающего шланга на устройстве. Вставить муфту распылительного шланга в патрубок для распылительного шланга на устройстве и зафиксировать его на месте.
5. Подсоединить всасывающий шланг к патрубку. Подсоединить муфту распылительного шланга к патрубку и зафиксировать.

### Приготовление моющего раствора

#### ⚠ ОПАСНОСТЬ

#### **Опасность мощных средств**

*Опасность для здоровья и опасность повреждения*

*Соблюдайте все инструкции, прилагаемые к используемым вами чистящим средствам.*

#### **Примечание**

*Теплая вода (максимум 50 °C) усиливает эффект очистки. Проверить термостойкость очищаемой поверхности.*

#### **Примечание**

*В целях бережного отношения к окружающей среде следует экономно использовать моющие средства.*

1. Смешать чистую воду и моющее средство в чистой емкости (концентрация указана в инструкциях к моющему средству). Растворить моющее средство в воде.

## Заполнить бак для чистой воды

1. Залить моющий раствор в бак с чистой водой. Уровень заполнения не должен превышать отметку «MAX».

## Пеногасители

### Примечание

*При чистке предварительно вымытых шампунем ковровых покрытий в баке для грязной воды образуется пена.*

*Пенообразование можно предотвратить, добавив пеногасители.*

1. Только для Puzzi 10/1: Добавить пеногаситель (вспомогательный аксессуар) в бак для грязной воды.
2. Только для Puzzi 10/2 Adv: Открыть контейнер для пеногасителя. Залить пеногаситель (вспомогательный аксессуар).

## Замена адаптера для ковровых покрытий

1. Нажать на механизм разблокировки насадки для пола с одной стороны.
2. Вывернуть и снять адаптер для ковровых покрытий.
3. Вставить новый адаптер для ковровых покрытий и зафиксировать с помощью механизма разблокировки.

## Управление

### Работа с дополнительными устройствами

Только для Puzzi 10/2 Adv:

### Примечание

*Для подключения дополнительных устройств имеется дополнительная розетка.*

### ⚠ ОПАСНОСТЬ

#### Опасность поражения электрическим током

*Опасность травмирования и повреждений.*

*Розетка предназначена только для прямого подключения дополнительной щеточной моечной головки PW 30/1 к Puzzi 10/2 Adv. Любое иное применение штепсельной розетки недопустимо.*

## Включение устройства

1. Вставить штепсельную вилку в розетку.
2. Для включения всасывающей турбины нажать выключатель пылесоса.
3. Для включения распылительного насоса нажать выключатель распылителя.

## Режим очистки

### ВНИМАНИЕ

#### Опасность мощного раствора

*Опасность повреждения*

*Перед использованием устройства проверить очищаемый объект на устойчивость окраски и водостойкость в незаметном месте.*

1. Для распыления мощного раствора нажать рычаг на патрубке.
2. Пройтись по очищаемой поверхности дорожками, перекрывающими одна другую. При этом тянуть насадку в направлении назад (не толкать).
3. При перерывах в работе насадку для пола можно устанавливать в ручку устройства.

## Выключение устройства

1. Выключить распылитель и пылесос путем нажатия выключателя.
2. Вынуть штепсельную вилку из розетки.

## Опорожнение бака для грязной воды

1. Если бак для грязной воды заполнен, выключить распылитель и пылесос.
2. Снять крышку.
3. Извлечь бак для грязной воды из устройства и опорожнить его.

## Опорожнение бака для чистой воды

1. Выключить устройство.
2. Кратковременно нажать рычаг на патрубке, чтобы сбросить давление.
3. Отсоединить патрубок от распылительного / всасывающего шланга.

4. Подвесить всасывающий шланг к баку для чистой воды.
5. Для включения всасывающей турбины нажать выключатель пылесоса.
6. Откачать воду из бака для чистой воды и выключить устройство.
7. Снять крышку.
8. Извлечь бак для грязной воды из устройства и опорожнить его.

### Промывание устройства

1. Подсоединить патрубок (с всасывающей трубкой и насадкой для пола) к всасывающему шлангу.
2. Подсоединить муфту распылительного шланга к патрубку и зафиксировать.
3. Налить примерно 2 литра водопроводной воды в бак для чистой воды. Не добавлять моющих средств.
4. Для включения распылительного насоса нажать выключатель распылителя.
5. Удерживать насадку для пола над сливом.
6. Нажать рычаг на патрубке и промывать устройство в течение 1-2 минут.
7. Выключить устройство.

### После каждой эксплуатации

1. Промывать устройство.
2. Опорожнить бак для грязной воды и промыть под проточной водой.
3. Опорожнить бак для чистой воды.
4. Очистить бак снаружи влажной ветошью.
5. Во избежание неприятных запахов перед длительными простоями сливать из устройства всю воду.
6. Дать устройству полностью высохнуть: Снять крышку или сдвинуть ее в сторону.

### Хранение устройства

1. Хранить устройство в сухом помещении, приняв меры от несанкционированного использования.

## Методы очистки

### Средний уровень загрязнения

1. Распыление моющего раствора и обработка пылесосом в один этап.

#### Примечание

*Повторная обработка пылесосом без распыления сокращает время сушки.*

### Сильное загрязнение или пятна

1. Нанести моющий раствор при выключенной всасывающей турбине и оставить на поверхности на 10-15 минут.
2. Очищать поверхность так же, как и при обычном уровне загрязнения.
3. При необходимости еще раз вымыть поверхность чистой теплой водой для получения лучших результатов очистки.

### Очистка обивки

1. Только для Puzzi 10/1: Вместо насадки для пола установить ручную насадку.
2. Для деликатных материалов использовать меньшее количество моющего средства и распыляйте его на поверхность с расстояния около 200 мм. Затем просто пропылесосьте.

### Рекомендации по чистке

- Заранее распылить моющее средство на сильно загрязненные участки и оставить его на поверхности на 5 – 10 минут.
- Всегда двигаться в направлении от освещенных к затемненным участкам (от окна до двери).
- Всегда перемещаться в направлении от очищенного до неочищенного участка.
- Чем чувствительнее покрытие (восточные или берберские ковры, обивочные ткани), тем ниже должна быть концентрация моющего средства.
- При сильном намокании ковры с тыльной стороной из джутовой ткани могут давать усадку и выцветать.

- Сразу после влажной уборки ковры с высоким ворсом следует расчесывать в направлении ворса (например, с помощью щетки для ворса или швабры со щетиной).
- Нанесение пропитывающего состава Care Tex RM 762 после влажной уборки предотвращает быстрое повторное загрязнение текстильного покрытия.
- Во избежание образования отпечатков или пятен ржавчины на очищенных участках ходить по ним или устанавливать на них мебель следует только после их полного высыхания.

### Моющее средство

Чистка ковровых покрытий и обивки	Порошок RM 760
	Таблетки RM 760
	Жидкость RM 764
Пеногаситель	RM 761
Средство для пропитки ковровых покрытий	RM 762

Для получения дополнительной информации просьба заказывать информационный лист продукта и паспорт безопасности ЕС для соответствующего моющего средства.

### Транспортировка

#### △ ОСТОРОЖНО

#### **Несоблюдение веса**

*Опасность получения травм и повреждений*

*Во время транспортировки учитывать вес устройства.*

1. Для транспортировки установить всасывающую трубку на ручку для переноски, а распылительный / всасывающий шланг на устройство. Свернуть сетевой шнур и повесить его на крючок для шнура.

#### **Рисунок С**

2. При перевозке устройства в транспортных средствах зафиксировать его от скольжения и опрокидывания в соответствии с действующими правилами.

### Хранение

#### △ ОСТОРОЖНО

#### **Несоблюдение веса**

*Опасность получения травм и повреждений*

*Во время хранения учитывать вес устройства.*

Устройство разрешается хранить только в помещениях.

### Уход и техническое обслуживание

#### △ ОПАСНОСТЬ

#### **Опасность поражения электрическим током**

*Травмы в результате касания токоведущих частей*

*Выключить устройство.*

*Извлечь штепсельную вилку.*

#### **Очистка ворсового фильтра**

1. Снять крышку.
2. Вынуть бак для грязной воды из устройства.
3. Регулярно очищать ворсовый фильтр щеткой.

#### **Очистка фильтра для чистой воды**

1. Выкрутить фильтр для чистой воды.
2. Регулярно промывать сетчатый фильтр для пресной воды под проточной водой.

#### **Очистить форсунку**

1. Отвинтить накидную гайку.
2. Очистить мундштук насадки.



## Помощь при неисправностях

### ⚠ ОПАСНОСТЬ

#### **Опасность поражения электрическим током**

*Травмы в результате касания токоведущих частей*

*Выключить устройство.*

*Извлечь штепсельную вилку.*

#### **Устройство не работает**

1. Проверить розетку и предохранитель системы электропитания.
2. Проверить сетевой кабель и штепсельную вилку устройства.
3. Включить устройство.

#### **Из насадки не выходит вода**

1. Заполнить бак для чистой воды.
2. Проверить правильность посадки муфт на распылительном шланге.
3. Очистить или заменить мундштук насадки.
4. Очистить сетчатый фильтр бака для чистой воды.
5. При неисправности распылительного насоса обратитесь в сервисную службу.

#### **Струя распыления только с одной стороны**

1. Очистить мундштук насадки.

#### **Недостаточная мощность всасывания**

1. Проверить правильность посадки крышки.
2. Очистить уплотнение на крышке и контактную поверхность устройства.
3. Очистить ворсовый фильтр.
4. Проверить всасывающий шланг на предмет загрязнения, при необходимости очистить.

#### **Распылительный насос работает слишком громко**

1. Заполнить бак для чистой воды.

#### **Сильное пенообразование в баке для грязной воды**

1. Добавить в бак для грязной воды или контейнер для пеногасителя пеногасящее средство.

## Сервисная служба

Если неисправность не удастся устранить, устройство необходимо отправить на проверку в сервисную службу.

## Гарантия

В каждой стране действуют соответствующие гарантийные условия, установленные уполномоченной организацией по сбыту нашей продукции. Возможные неисправности устройства в течение гарантийного срока мы устраняем бесплатно, если причина заключается в дефектах материалов или производственных браке. В случае возникновения претензий в течение гарантийного срока просьба обращаться с чеком о покупке в торговую организацию, продавшую изделие или в ближайшую уполномоченную службу сервисного обслуживания.

(Адрес указан на обороте)

Дата выпуска отображается на заводской табличке в закодированном виде.

При этом отдельные цифры имеют следующее значение::

Пример: 30190

3 год выпуска

0 столетие выпуска

1 десятилетие выпуска

9 вторая цифра месяца выпуска

0 первая цифра месяца выпуска

Таким образом, в данном примере код 30190 означает дату выпуска 09 / (2) 013.

## Принадлежности и запасные части

Использовать только оригинальные принадлежности и запасные части. Только они гарантируют безопасную и бесперебойную работу устройства. Для получения информации о принадлежностях и запчастях см. [www.kaercher.com](http://www.kaercher.com).

## **Декларация о соответствии стандартам ЕС**

Настоящим заявляем, что концепция, конструкция и исполнение указанной ниже машины отвечают соответствующим основным требованиям директив ЕС по безопасности и охране здоровья. При любых изменениях машины, не согласованных с нашей компанией, данная декларация теряет свою силу.

Изделие: моющий пылесос

Тип: 1.100-xxx

Тип: 1.193-xxx

### **Действующие директивы ЕС**

2006/42/EC (+2009/127/EC)

2011/65/EC

2014/30/EC

### **Примененные гармонизированные стандарты**

EN 50581

EN 55014-1: 2017

EN 55014-2: 2015

EN 60335-1

EN 60335-2-68

EN 61000-3-2: 2014


EN 61000-3-3: 2013

EN 62233: 2008

### **Примененные национальные стандарты**

-

Нижеподписавшиеся лица действуют от имени и по доверенности Правления.



H. Jenner

Chairman of the Board of Management



S. Reiser

Director Regulatory Affairs & Certification

Лицо, ответственное за ведение документации: Ш. Райзер (S. Reiser)

Alfred Kärcher SE & Co. KG

Alfred-Kärcher-Str. 28–40


71364 Winnenden (Germany)

Тел.: +49 7195 14-0

Факс: +49 7195 14-2212

Winnenden, 2019/10/01

## Технические характеристики

		Puzzi 10/1	Puzzi 10/2 Adv
<b>Электрическое подключение</b>			
Напряжение сети	V	220-240	220-240
Сетевое напряжение (AU)	V	240	240
Сетевое напряжение (AR)	V	220	220
Фаза	~	1	1
Частота сети	Hz	50-60	50-60
Степень защиты		IPX4	IPX4
Класс защиты		II	II
Номинальная мощность двигателя вентилятора	W	1200	1200
Мощность (общ.)	W		1450
Производительность распыляющего насоса	W	40	80
Значение подсоединяемой мощности гнезда устройства (макс.)	W		250
<b>Рабочие характеристики устройства</b>			
Заправочная емкость чистой воды	l	10	10
Заправочная емкость грязной воды	l	9	9
Расход воздуха (макс.)	l/s	74	74
Разрежение (макс.)	kPa (mbar)	25,4 (254)	25,4 (254)
Давление распыления	MPa	0,1	0,2
Давление распыления (макс.)	MPa	0,3	0,3
Объем распыления	l/min	1	2
Температура моющего раствора (макс.)	°C	50	50
<b>Размеры и вес</b>			
Типичный рабочий вес	kg	10,5	11,0
Длина x ширина x высота	mm	705 x 320 x 435	705 x 320 x 435
<b>Условия окружающей среды</b>			
Температура окружающей среды (макс.)	°C	+40	+40
<b>Расчетные значения в соответствии с EN 60335-2-68</b>			
Уровень звукового давления $L_{pA}$	dB(A)	71	71
Погрешность $K_{pA}$	dB(A)	1	1
Вибрация на руке/кисти	m/s <sup>2</sup>	<2,5	<2,5
Погрешность K	m/s <sup>2</sup>	0,2	0,2
<b>Сетевой шнур</b>			
Тип сетевого кабеля	mm <sup>2</sup>	H05VV-F 2x1,0	H05VV-F 2x1,0
Номер детали (EU)		6.650-363.0	6.650-363.0
Номер детали (GB)		6.650-380.0	6.650-380.0
Номер детали (AU)		6.650-385.0	6.650-385.0
Номер детали (AR)		6.650-382.0	6.650-382.0
Длина шнура	m	7,5	7,5

Сохраняется право на внесение технических изменений.

## Tartalom

Általános utasítások .....	100
Környezetvédelem .....	100
Rendeltetésszerű alkalmazás .....	100
A készülék áttekintése .....	100
Üzembe helyezés .....	101
Kezelés .....	102
Tisztítási módszerek .....	103
Szállítás .....	103
Tárolás .....	104
Ápolás és karbantartás .....	104
Segítség üzemzavarok esetén .....	104
Garancia .....	104
Tartozékok és pótalkatrészek .....	104
EU-megfelelőségi nyilatkozat .....	105
Műszaki adatok .....	106

## Általános utasítások



A készülék első használata előtt olvassa el az eredeti kezelési útmutatót és a mellékelt biztonsági tanácsokat. Ezeknek megfelelően járjon el. Őrizze meg mindkét tájékoztatót későbbi használatra vagy a következő tulajdonos számára.

- A használati utasítás és a biztonsági tanácsok be nem tartása a készülék károsodásához, valamint a kezelő és más személyek veszélyeztetéséhez vezethet.
- A szállítás során keletkezett károk esetén azonnal értesítse a kereskedőt.
- Kicsomagolásnál ellenőrizze, hogy a csomagolásból nem hiányzik-e valamilyen tartozék, illetve a csomagolás tartalma nem károsodott-e.

## Környezetvédelem



A csomagolóanyag újrahasznosítható. Kérjük, környezetbarát módon semmisítse meg a csomagolást.



Az elektromos és elektronikus készülékek értékes, újrahasznosítható anyagokat, és gyakran olyan alkotóelemeket, például elemeket, akkumulátorokat vagy olajat is tartalmaznak, melyek nem megfelelő kezelése vagy helytelen megsemmisítése potenciális veszélyt jelenthet az emberek egészségre és a környezetre.

Ezek az alkotóelemek azonban a készülék rendeltetésszerű üzemeléséhez szükségesek. Az ezzel a szimbólummal jelölt készülékeket nem szabad a háztartási hulladékkal együtt megsemmisíteni.

## Összetevőkre vonatkozó utasítások (REACH)

Az összetevőkre vonatkozó aktuális információkat itt találja: [www.kaercher.com/REACH](http://www.kaercher.com/REACH)

## Rendeltetésszerű alkalmazás

- Ez a szóróextrakciós készülék padlószőnyegek nedves tisztítására szolgál.
- A készülék ipari használatra, pl. szállodákban, iskolákban, kórházakban, gyárakban, üzletekben, irodákban és bérleményekben történő használatra készült.

## A készülék áttekintése

### Gyorskezelési útmutató

#### Ábra A

- 1 Csatlakoztassa a szóró-/ szívótömlőt a készülékhez, majd csatlakoztassa a szóró-/ szívótömlőt a könyökcsőhöz
- 2 Készítsen elő tisztítóoldatot, tölts fel a friss víz tartályt
- 3 Válassza ki az üzemmódot
- 4 Tisztítás
- 5 Ürítse ki a friss víz tartályt
- 6 Ürítse ki a szennyvíztartályt
- 7 Tölts fel a friss víz tartályt (tisztítószer nélkül), öblítse le a készüléket
- 8 Tisztítsa meg a leeresztő csavart, tisztítsa meg a friss víz szűrőt
- 9 Hagyja megszáradni a készüléket

### A készülék leírása

#### Ábra B

- 1 Kézi fej kárpit tisztításához (csak Puzzi 10/1)
- 2 Kábelkampó
- 3 Tartozékadapter (Homebase)
- 4 Kiegészítő-tartó
- 5 Hálózati kábel
- 6 Gyorskezelési útmutató
- 7 Frissvíz-tartály
- 8 Friss víz szűrő
- 9 Szórás kapcsoló

- ⑩ Szívás kapcsoló
- ⑪ Ház
- ⑫ Típus tábla
- ⑬ Kormánygörgő
- ⑭ Szórótömlő-csatlakozó
- ⑮ Aljzat a PW 30/1 kiegészítő kefémosóhoz (csak Puzzi 10/2 Adv)
- ⑯ Szívótömlőcsatlakozás
- ⑰ Habzágatló szer tartály (csak Puzzi 10/2 Adv)
- ⑱ Fedél
- ⑲ Tároló rekesz tisztítószer fűlekhez (csak Puzzi 10/2 Adv)
- ⑳ A készülék fogója, a szívócső rögzítésével együtt
- ㉑ Padlókefe szőnyegtisztításhoz
- ㉒ Szőnyegadapter
- ㉓ Padlókefe reteszelésének feloldása
- ㉔ Szívócső
- ㉕ Fűvókavég
- ㉖ Hollandi anya
- ㉗ Kézi fogantyú
- ㉘ Könyökcső
- ㉙ Könyökcső emelő
- ㉚ Szórótömlő
- ㉛ Szívótömlő
- ㉜ Szóró- / szívótömlő
- ㉝ Szennyvíztartály, kivehető
- ㉞ A szennyvíztartály fogója
- ㉟ Fedéltömítés
- ㊱ Bolyhszűrő

## Üzembe helyezés

1. Minden üzembe helyezés előtt ellenőrizze, hogy a tápkábel, a hosszabbító kábel és a tömlők nem károsodtak-e.

### Tartozékok felszerelése

1. Helyezze a szívócsövet a padlókefére, és kézzel húzza meg padlókefe hollandi anyáját.
2. Ha szükséges, csúsztassa a kézi fogantyút a szívócsőre és a kívánt helyzetben kézzel húzza meg.
3. Helyezze a könyökcsövet a szívócsőre és kézzel húzza meg a könyökcső hollandi anyáját.

4. Csatlakoztassa a szívótömlőt a készülék szívótömlőcsatlakozásához. Helyezze be a szórótömlő-csatlakozóját a készülék szórótömlő-csatlakozójába és pattintsa a helyére.
5. Csatlakoztassa a szívótömlőt a könyökcsőhöz. Csatlakoztassa a szórótömlő csatlakozóját a könyökcsőhöz és pattintsa a helyére.

### Készítsen elő tisztító oldatot

#### ⚠ VESZÉLY

#### **Tisztítószer veszélye**

*Egészségügyi veszély és károsodás veszélye*

*Vegye figyelembe az alkalmazott tisztítószerekhez tartozó összes útmutatást.*

#### **Megjegyzés**

*A meleg víz (legfeljebb 50 °C) növeli a tisztítóhatást. Ellenőrizze a tisztítandó felület hőmérsékleti ellenállását.*

#### **Megjegyzés**

*A környezet védelme érdekében kevés tisztítószert használjon.*

1. Keverje össze a friss vizet és a tisztítószert egy tiszta tartályban (a tisztítószert meghatározott koncentráció). Oldja fel a tisztítószert a vízben.

### Töltse fel a friss víz tartályt

1. Öntsön tisztító oldatot a friss víz tartályba. A töltési szint nem haladhatja meg a "MAX" jelölést.

### Habzágatló szer

#### **Megjegyzés**

*A korábban lemosott padlószőnyegek tisztításakor a szennyvíztartályban hab képződik. A habzás megelőzhető habzágatló szerek hozzáadásával.*

1. Csak Puzzi 10/1: Tegyen habzágatlószert (külön tartozék) a szennyvíztartályba.
2. Csak Puzzi 10/2 Adv: Nyissa fel a habzágatló szer tartályt. Töltse be a habzágatlószert (speciális kiegészítő).

## Cserélje ki a szőnyegadapert

1. A padlókefe reteszelésének feloldásához nyomja meg a szennyvíztartályt az egyik oldalán.
2. Fordítsa ki és vegye le a szőnyegadapert.
3. Helyezzen be egy új szőnyegadapert, és rögzítse a kioldót.

## Kezelés

### Munka a kiegészítővel

Csak Puzzi 10/2 Adv:

#### Megjegyzés

*Az elektromos kiegészítők csatlakoztatására további elektromos csatlakozóaljzat is rendelkezésre áll.*

#### ⚠ VESZÉLY

#### Áramütés veszélye

*Sérülés és károsodás veszélye.*

*A csatlakozóaljzat csak a PW 30/1 kiegészítő kefémosó és a Puzzi 10/2 Adv közvetlen csatlakoztatására szolgál. A dugaszoló aljzat minden más felhasználása nem megengedett.*

### A készülék bekapcsolása

1. Dugja be a hálózati dugaszt.
2. Nyomja meg a szívás kapcsolót a szívóturbina bekapcsolásához.
3. A szórószivattyú bekapcsolásához nyomja meg a szórás kapcsolót.

### Tisztítóüzem

#### FIGYELEM

#### A tisztító oldat veszélye

*Károsodás veszélye!*

*A készülék használata előtt egy kevésbé feltűnő helyen ellenőrizze a tisztítandó tárgy szín- és vízállóságát.*

1. A tisztító oldat felviteléhez működtesse a könyökcső emelőt.
2. Mozgassa a készüléket a tisztítandó felületen egymást átfedő utakon. Ehhez húzza hátra a kefét (ne nyomja meg).
3. A munka megszakításakor a padlókefét le lehet helyezni a készülék fogójába.

### A készülék kikapcsolása

1. Kapcsolja ki a szórás kapcsolót és a szívás kapcsolót.
2. Húzza ki a hálózati dugaszt.

## Ürítse ki a szennyvíztartályt

1. Ha a szennyvíztartály megtelt, kapcsolja ki a szívás kapcsolót és a szórás kapcsolót
2. Vegye le a fedelet.
3. Vegye ki a szennyvíztartályt a készülékből, és ürítse ki.

## Ürítse ki a friss víz tartályt

1. Kapcsolja ki a készüléket.
2. A nyomás csökkentése érdekében röviden működtesse a könyökcső emelőt.
3. Válassza le a könyökcsövet a szór-/ szívótömlőről.
4. Akassza a szívótömlőt a friss víz tartályba.
5. Nyomja meg a szívás kapcsolót a szívóturbina bekapcsolásához.
6. Ürítse ki a friss víz tartályt, és kapcsolja ki a készüléket.
7. Vegye le a fedelet.
8. Vegye ki a szennyvíztartályt a készülékből, és ürítse ki.

## Öblítse át a készüléket

1. Csatlakoztassa a könyökcsövet (szívócsővel és padlókefével) a szívótömlőhöz.
2. Csatlakoztassa a szórótömlő csatlakozóját a könyökcsőhöz és pattintsa a helyére.
3. Öntsön kb. 2 liter vezetékes vizet a friss víz tartályba. Ne adjon hozzá tisztítószert.
4. A szórószivattyú bekapcsolásához nyomja meg a szórás kapcsolót.
5. Tartsa a padlókefét a lefolyó felett.
6. Működtesse a könyökcső emelőt, és öblítse át a készüléket 1-2 percig.
7. Kapcsolja ki a készüléket.

## Minden használat után

1. Öblítse át a készüléket.
2. Ürítse ki a szennyvíztartályt, majd tisztítsa meg folyó víz alatt.
3. Ürítse ki a friss víz tartályt.
4. Nedves kendővel tisztítsa meg a készülék külsejét.

- A kellemetlen szagok elkerülése érdekében távolítsa el az összes vizet a készülékből, ha a készüléket hosszú ideig nem használja.
- Hagyja a készüléket alaposan megszáradni: Vegye le a fedelet vagy tolja oldalra.

### A készülék tárolása

- Állítsa a készüléket egy száraz helyiségbe, és biztosítsa jogosulatlan hozzáférés ellen.

## Tisztítási módszerek

### Normál szennyezés

- Egy munkamenetben vigyen fel és szívjon le tisztító oldatot.

### Megjegyzés

A szórás nélküli ismételt leszívás lerövidíti a szárítási időt.

### Makacs szennyeződés vagy foltok

- Vigyen fel tisztító oldatot kikapcsolt szívó turbina mellett, és hagyja 10–15 percig hatni.
- Tisztítsa meg a területet úgy, mint a normál szennyeződésnél.
- A tisztítási eredmény további javításához, ha szükséges, tisztítsa meg újra a felületet tiszta, meleg vízzel.

### Kárpittisztítás

- Csak Puzzi 10/1: Helyezze be a kézi fejet a padlókefe helyett.
- Érzékeny anyagokhoz használjon kevesebb tisztítószert, és a felületet kb. 200 mm távolságból szórja be. Ezt követően csak szívja le a felületet.

### Tisztítási tippek

- Az erősen szennyezett területeket előzetesen szórja be, és hagyja, hogy a tisztító oldat 5–10 percig hasson.
- Mindig fénytől árnyékig (ablaktól a házig) dolgozzon.
- Mindig a tisztított területtől a tisztítatlan területig dolgozzon.
- Minél érzékenyebb a burkolat (keleti hidak, berber, kárpitos szövet), annál alacsonyabb koncentrációjú tisztítószert használjon.

- A juta hátoldalú padlószőnyegek túl nedves tisztításkor zsugorodhatnak és elszíneződhetnek.
- A hosszúbolyhos szőnyegeket tisztítás után nedves állapotban szálirányban kefélje át (pl. Plüsskefével vagy síkáló kefével).
- A nedves tisztítást követően alkalmazott impregnálás megakadályozza, hogy a textilburkolat rövid időben belül újra beszennyeződjön.
- A megtisztított felületre a nyomok vagy rozsdafoltok elkerülése érdekében csak szárítás után lépjen rá vagy helyezzen rá bútort.

### Tisztítószer

Szőnyeg és kárpit tisztítása	RM 760 por
	RM 760 fülek
	RM 764 folyékony
Habzágátló	RM 761
Szőnyeg impregnáló	RM 762

További információért kérje a termékinformációs lapot és az érintett tisztítószerre vonatkozó EU biztonsági adatlapot.

## Szállítás

### ⚠ VIGYAZAT

#### A súly figyelmen kívül hagyása

Sérülés és károsodás veszélye

Szállítás során ügyeljen a készülék súlyára.

- Szállításhoz helyezze a szívócsövet a fogóra, és helyezze a szóró- / szívótömlőt a készülékre. Tekerje fel a hálózati kábelt és akassza be a kábelhorogba.

#### Ábra C

- Járműben történő szállítás esetén a készüléket a mindenkori érvényes irányelvek szerint biztosítsa csúszás és felborulás ellen.

## Tárolás

### ⚠ VIGYÁZAT

#### **A súly figyelmen kívül hagyása**

Sérülés és károsodás veszélye

Raktározás során ügyeljen a készülék súlyára.

A készüléket csak belső terekben szabad tárolni.

## Ápolás és karbantartás

### ⚠ VESZÉLY

#### **Áramütés veszélye**

Sérülésveszély áram alatt álló részek érintése miatt

Kapcsolja ki a készüléket.

Húzza ki a hálózati dugaszt.

#### **Tisztítsa meg a leeresztő csavart.**

1. Vegye le a fedelet.
2. Vegye ki a szennyvíz tartályt a készülékből.
3. Rendszeresen tisztítsa meg kefével a leeresztő csavart.

#### **Tisztítsa meg a friss víz szűrőt**

1. Csavarja le a friss víz szűrőt.
2. Rendszeresen tisztítsa meg a friss víz szűrőt folyó víz alatt.

#### **Tisztítsa meg a fűvókát**

1. Tekerje le a hollandianyát.
2. Tisztítsa meg a fűvókavéget.

## Segítség üzemzavarok esetén

### ⚠ VESZÉLY

#### **Áramütés veszélye**

Sérülésveszély áram alatt álló részek érintése miatt

Kapcsolja ki a készüléket.

Húzza ki a hálózati dugaszt.

#### **A készülék nem működik.**

1. Ellenőrizze a dugaszoló aljzatot és az áramellátás biztosítékát.
2. Ellenőrizze a hálózati kábelt és a készülék hálózati csatlakozóját.
3. Kapcsolja be a készüléket.

#### **A fűvókából nem folyik ki víz**

1. Töltse fel a friss víz tartályt.
2. Ellenőrizze a szórótömlő csatlakozóinak helyes rögzítését.

3. Tisztítsa meg vagy cserélje ki a fűvókavéget.
4. Tisztítsa meg a friss víz tartály szitáját.
5. A szórószivattyú hibás, vegye fel a kapcsolatot az ügyfélszolgálattal.

#### **A szórósugár egyoldalú**

1. Tisztítsa meg a fűvókavéget.

#### **Nem megfelelő szívóteljesítmény**

1. Ellenőrizze, hogy a fedél a helyén van-e.
2. Tisztítsa meg a fedél tömítését és a készülék érintkező felületét.
3. Tisztítsa meg a leeresztő csavart.
4. Ellenőrizze, hogy a szívótömlő nincs-e eltömődve, szükség esetén tisztítsa meg.

#### **A szórószivattyú zajos**

1. Töltse fel a friss víz tartályt.

#### **Erős habzás a szennyvíz tartályban**

1. Helyezzen habzásgátló szert a szennyvíz tartályba, illetve töltse fel a habzásgátlószer-tartályt.

## Ügyfélszolgálat

Ha az üzemzavart nem sikerül elhárítani, a készüléket az ügyfélszolgálattal kell megvizsgáltatni.

## Garancia

Minden országban az illetékes értékesítő társaságunk által megadott garanciális feltételek vannak érvényben. A készüléknél felmerülő esetleges zavarokat a garanciaidőn belül díjmentesen orvosoljuk, amennyiben anyag-, illetve gyártási hibáról van szó. Garanciális esetben kérjük, a számlával együtt forduljon kereskedőjéhez vagy a legközelebbi, arra jogosult ügyfélszolgálati irodához.

(A címet lásd a hátoldalon)

## Tartozékok és pótalkatrészek

Csak eredeti tartozékot és eredeti pótalkatrészt alkalmazzon; ezek garantálják a készülék biztonságos és zavarmentes üzemelését.

A tartozékokra és pótalkatrészekre vonatkozóan információkat itt talál:

[www.kaercher.com](http://www.kaercher.com)



## **EU-megfelelőségi nyilatkozat**

Ezúton kijelentjük, hogy az alább megjelölt gép tervezése és felépítése alapján, valamint az általunk forgalomba hozott kivitelben megfelel a vonatkozó EU-irányelvek alapvető biztonsági és egészségügyi követelményeinek. A gépen végzett, de velünk nem egyeztetett módosítás esetén jelen nyilatkozat érvényét veszti.

Termék: Szóróextrakciós készülék

Típus: 1.100-xxx

Típus: 1.193-xxx

### **Vonatkozó EU-irányelvek**

2006/42/EK (+2009/127/EK)

2011/65/EU irányelv

2014/30/EU irányelv

### **Alkalmazott harmonizált szabványok**

EN 50581

EN 55014-1: 2017

EN 55014-2: 2015

EN 60335-1

EN 60335-2-68

EN 61000-3-2: 2014

EN 61000-3-3: 2013

EN 62233: 2008

### **Alkalmazott nemzeti szabványok**

-

Az aláírók a cégvezetőség megbízásából és teljes körű meghatalmazásával járnak el.



H. Jenner

Chairman of the Board of Management



S. Reiser

Director Regulatory Affairs & Certification

Dokumentációs ügyekben meghatalmazott: S. Reiser

Alfred Kärcher SE & Co. KG

Alfred-Kärcher-Str. 28 - 40


71364 Winnenden (Németország)

Tel.: +49 7195 14-0

Fax: +49 7195 14-2212

Winnenden, 2019/10/01

## Műszaki adatok

		Puzzi 10/1	Puzzi 10/2 Adv
<b>Elektromos csatlakozás</b>			
Hálózati feszültség	V	220-240	220-240
Hálózati feszültség (AU)	V	240	240
Hálózati feszültség (AR)	V	220	220
Fázis	~	1	1
Hálózati frekvencia	Hz	50-60	50-60
Védettség		IPX4	IPX4
Érintésvédelmi osztály		II	II
A ventilátor motor névleges teljesítménye	W	1200	1200
Teljesítmény (összesen)	W		1450
Szórószivattyú teljesítménye	W	40	80
Készülék-csatlakozóaljzat hálózati csatlakozási értéke (max.)	W		250
<b>A készülék teljesítményre vonatkozó adatai</b>			
Frissvíz töltési mennyiség	l	10	10
Szennyvíz töltési mennyiség	l	9	9
Levegőmennyiség (max.)	l/s	74	74
Vákuum (max.)	kPa (mbar)	25,4 (254)	25,4 (254)
Szórónyomás	MPa	0,1	0,2
Szórónyomás (max.)	MPa	0,3	0,3
Szórásmennyiség	l/min	1	2
Tisztító oldat hőmérséklete (max.)	°C	50	50
<b>Méreték és súlyok</b>			
Jellemző üzemi súly	kg	10,5	11,0
Hosszúság x szélesség x magasság	mm	705 x 320 x 435	705 x 320 x 435
<b>Környezeti feltételek</b>			
Környezeti hőmérséklet (max.)	°C	+40	+40
<b>Az EN 60335-2-68 szabvány szerint meghatározott értékek</b>			
Zajszint $L_{pA}$	dB(A)	71	71
Bizonytalansági paraméter $K_{pA}$	dB(A)	1	1
Kéz-kar-vibrációs érték	$m/s^2$	<2,5	<2,5
Bizonytalansági paraméter K	$m/s^2$	0,2	0,2
<b>Hálózati kábel</b>			
Hálózati kábel típusa	mm <sup>2</sup>	H05VV-F 2x1,0	H05VV-F 2x1,0
Alkatrészszám (EU)		6.650-363.0	6.650-363.0
Alkatrészszám (GB)		6.650-380.0	6.650-380.0
Alkatrészszám (AU)		6.650-385.0	6.650-385.0
Alkatrészszám (AR)		6.650-382.0	6.650-382.0
Kábelhossz	m	7,5	7,5

A műszaki változtatások jogát fenntartjuk.

## Obsah

Obecné pokyny .....	107
Ochrana životního prostředí .....	107
Použití v souladu s určením .....	107
Přehled přístroje .....	107
Uvedení do provozu .....	108
Obsluha .....	109
Metody čištění .....	110
Přeprava .....	110
Skladování .....	110
Péče a údržba .....	110
Nápověda při poruchách .....	111
Záruka .....	111
Příslušenství a náhradní díly .....	111
EU prohlášení o shodě .....	112
Technické údaje .....	113

## Obecné pokyny



Před prvním použitím přístroje si přečtěte tento překlad originálního návodu k použití a přiložené bezpečnostní pokyny. Řiďte se jimi. Uchovejte obě příručky pro pozdější použití nebo pro dalšího vlastníka.

- V případě nedodržování návodu k použití a bezpečnostních pokynů mohou vzniknout škody na přístroji a nebezpečí pro obsluhu a další osoby.
- Škody vzniklé při přepravě ihned oznamte prodejci.
- Při vybalení zkontrolujte obsah balení, zda nechybí příslušenství a zda není obsah poškozený.

## Ochrana životního prostředí



Obalové materiály jsou recyklovatelné. Obaly prosím likvidujte ekologickým způsobem.



Elektrické a elektronické přístroje obsahují hodnotné recyklovatelné materiály a často součásti, jako baterie, akumulátory nebo olej, které mohou při chybném zacházení nebo likvidaci představovat potenciální nebezpečí pro lidské zdraví nebo pro životní prostředí. Pro řádný provoz přístroje jsou však tyto součásti nezbytné. Přístroje označené tímto symbolem se nesmí likvidovat s domovním odpadem.

## Informace k obsaženým látkám (REACH)

Aktuální informace k obsaženým látkám naleznete na stránkách:  
[www.kaercher.com/REACH](http://www.kaercher.com/REACH)

## Použití v souladu s určením

- Toto zařízení pro rozprašovací extrakci je určeno pro mokré čištění koberců.
- Tento přístroj je vhodný k průmyslovému použití, např. v hotelech, školách, nemocnicích, továrnách, obchodech, v kancelářích a pohostinských zařízeních.

## Přehled přístroje

### Návod „Quick Start“

#### ilustrace A

- ① Připojte stříkací/sací hadici k zařízení, připojte stříkací/sací hadici ke kolenu
- ② Připravte si čisticí roztok, naplňte nádrž na čerstvou vodu
- ③ Vyberte provozní režim
- ④ Čištění
- ⑤ Vyprázdněte nádrž na čerstvou vodu
- ⑥ Vyprázdněte nádrž na odpadní vodu
- ⑦ Naplňte nádrž na čerstvou vodu (bez čisticího prostředku), opláchněte zařízení
- ⑧ Vyčistěte průtokový filtr a vyčistěte filtr čerstvé vody
- ⑨ Nechte zařízení oschnout

### Popis přístroje

#### ilustrace B

- ① Ruční hubice pro čištění čalounění (pouze Puzzi 10/1)
- ② Kabelový háček
- ③ Adaptér pro příslušenství (Homebase)
- ④ Držák na příslušenství
- ⑤ Síťový kabel
- ⑥ Návod Quick Start
- ⑦ Nádrž na čistou vodu
- ⑧ Filtr čerstvé vody
- ⑨ Postřikovač spínač
- ⑩ Sací spínač
- ⑪ Kryt
- ⑫ Typový štítek
- ⑬ Řiditelné kolečko
- ⑭ Uzávěr stříkací hadice

- 15 Zásuvka pro přídatnou mycí hlavu kartáče PW 30/1 (pouze Puzzi 10/2 Adv)
- 16 Přípojka sací hadice
- 17 Nádoba na odpěňovací prostředek (pouze Puzzi 10/2 Adv)
- 18 Víko
- 19 Úložná přihrádka pro úchytky na čisticí prostředky (pouze Puzzi 10/2 Adv)
- 20 Držadlo zařízení včetně upevnění sací trubky
- 21 Podlahová hubice pro čištění koberců
- 22 Adaptér na koberec
- 23 Odjištění podlahové hubice
- 24 Sací hubice
- 25 Náustek hubice
- 26 Převlečná matice
- 27 Rukojeť
- 28 Koleno
- 29 Páka na koleni
- 30 Stříkáč hadice
- 31 Sací hadice
- 32 stříkáč/sací hadice
- 33 Nádrž na odpadní vodu, odnímatelná
- 34 Držadlo nádrže na odpadní vodu
- 35 Těsnění na víku
- 36 Sítko na vlákna

## Uvedení do provozu

1. Před každým uvedením do provozu zkontrolujte, zda není poškozen síťový kabel, prodlužovací kabel a hadice.

## Montáž příslušenství

1. Umístěte sací trubku na podlahovou hubici a pevně utáhněte převlečnou matici na podlahové hubici.
2. V případě potřeby nasadte držadlo na sací trubku a rukou je dotáhněte na požadovanou polohu.
3. Umístěte loket na sací trubku a rukou utáhněte převlečnou matici na koleni.
4. Připojte sací hadici k uzávěru sací hadice zařízení. Připojte spojku stříkáč hadice k uzávěru stříkáč hadice zařízení a zaklapněte ji na místo.
5. Připojte sací hadici ke kolenu. Připojte spojku stříkáč hadice ke kolenu a zaklapněte ji na místo.

## Připravte si čisticí roztok

### ⚠ NEBEZPEČÍ

#### **Nebezpečí způsobené čisticími prostředky**

*Zdravotní riziko a nebezpečí poškození*  
*Dodržujte všechny pokyny, které jsou dodány spolu s použitými čisticími prostředky.*

#### **Upozornění**

*Teplá voda (maximálně 50 °C) zvyšuje účinek čištění. Zkontrolujte teplotní odolnost čištěného povrchu.*

#### **Upozornění**

*Pro ochranu životního prostředí používejte šetrné čisticí prostředky.*

1. Čerstvou vodu a prací prostředek smíchejte v čisté nádobě (koncentrace specifikovaná pro čisticí prostředek). Rozpusťte čisticí prostředek ve vodě.

## Naplňte nádrž na čerstvou vodu

1. Nalijte čisticí roztok do nádrže na čerstvou vodu. Úroveň naplnění nesmí překročit značku „MAX“.

## Odpěňování

### **Upozornění**

*Při čištění dřívě šamponovaných koberců se v nádrži na odpadní vodu vytvoří pěna. Pěnění lze zabránit přidáním odpěňovacích činidel.*

1. Pouze Puzzi 10/1: Do nádoby na odpadní vodu přidejte odpěňovací prostředek (zvláštní příslušenství).
2. Pouze Puzzi 10/2 Adv: Otevřete nádobu na odpěňovací prostředky. Doplňte odpěňovací prostředky (speciální příslušenství).

## Vyměňte adaptér na koberec

1. Stiskněte na jedné straně tlačítko odblokování podlahové hubice.
2. Vyklopte a vyjměte adaptér na koberec.
3. Vložte nový adaptér na koberec a zajistěte odblokování.

## Obsluha

### Práce s příslušenstvím

Pouze Puzzi 10/2 Adv:

#### Upozornění

*K dispozici je dodatečná zásuvka pro připojení dalších elektrických zařízení.*

#### ⚠ NEBEZPEČÍ

**Nebezpečí úrazu elektrickým proudem**  
*Nebezpečí úrazu a poškození.*

*Zásuvka je určena pouze pro přímé připojení přídavného kartáče PW 30/1 k Puzzi 10/2 Adv. Jakékoliv jiné použití této zásuvky je nepřijatelné.*

### Zapnutí přístroje

1. Zasuňte síťovou zástrčku.
2. Stisknutím sacího spínače zapnete sací turbínu.
3. Stisknutím spínače postříkovače zapnete stříkací čerpadlo.

### Režim čištění

#### POZOR

#### Nebezpečí při čištění

*Nebezpečí poškození*

*Před použitím zařízení zkontrolujte na málo viditelném místě, zda předmět, který má být čištěn, má stálost barev a odolnost proti vodě.*

1. K rozstříkování čisticího roztoku použijte páku na kolenu.
2. Jezděte po povrchu, který se má vyčistit, v překrývajících se dráhách. Vytáhněte trysku dozadu (netlačte).
3. Při přerušení práce lze podlahovou hubici zasunout do držadla zařízení.

### Vypnutí přístroje

1. Vypněte stříkací spínač a sací spínač.
2. Vytáhněte síťovou zástrčku.

### Vyprázdněte nádrž na odpadní vodu

1. Pokud je nádrž na odpadní vodu plná, vypněte sací spínač a stříkací spínač.
2. Sejměte víko.
3. Vyjměte nádrž na odpadní vodu ze zařízení a vyprázdněte ji.

### Vyprázdněte nádrž na čerstvou vodu

1. Vypněte přístroj.
2. Pro uvolnění tlaku krátce stiskněte páku na kolenu.
3. Odpojte koleno od stříkací/sací hadice.
4. Zavěste sací hadici na nádrž na čerstvou vodu.
5. Stisknutím sacího spínače zapnete sací turbínu.
6. Vyprázdněte nádrž na čerstvou vodu a vypněte zařízení.
7. Sejměte víko.
8. Vyjměte nádrž na odpadní vodu ze zařízení a vyprázdněte ji.

### Opláchněte zařízení

1. Připojte koleno (sací trubkou a podlahovou hubici) k sací hadici.
2. Připojte spojku stříkací hadice ke kolenu a zaklapněte ji na místo.
3. Nalijte přibližně 2 litry vody z kohoutku do nádrže na čerstvou vodu. Nepoužívejte žádné čisticí prostředky.
4. Stisknutím stříkacího spínače zapnete stříkací čerpadlo.
5. Podlahovou trysku držte nad odtokem.
6. Použijte páku na lokti a propláchněte zařízení po dobu 1 až 2 minut.
7. Vypněte přístroj.

### Po každém provozu

1. Opláchněte zařízení.
2. Vyprázdněte nádobu na odpadní vodu a vyčistěte ji pod tekoucí vodou.
3. Vyprázdněte nádrž na čerstvou vodu.
4. Nádrž očistěte vlhkým hadříkem.
5. K zamezení vzniku nepříjemných zápachů, odstraňte před dlouhým prostoje ze zařízení veškerou vodu.
6. Zařízení nechejte důkladně uschnout: Sejměte kryt nebo jej posuňte na stranu.

### Uložení přístroje

1. Přístroj odstavte do suché místnosti a zajistěte ho proti neoprávněnému použití.

## Metody čištění

### Normální znečištění

1. Rozprašovací a vakuové čištění v jednom kroku.

#### Upozornění

Opakované sání bez postřiku zkracuje dobu sušení.

### Silné znečištění nebo skvrny

1. Naneste čisticí roztok s vypnutou sací turbínou a nechte ji působit 10 až 15 minut.
2. Očistěte povrch jako při běžném znečištění.
3. Pokud je to nutné, očistěte povrch opět čistou, teplou vodou, abyste ještě více zlepšili výsledek čištění.

### Čištění čalounění

1. Pouze Puzzi 10/1: Namontujte ruční hubici namísto podlahové hubice.
2. Pro citlivé látky používejte menší množství čisticího prostředku a na povrch stříkejte ze vzdálenosti přibližně 200 mm. Pak jen vakuově čistěte.

### Tipy pro čištění

- Silně znečištěná místa nastříkejte předem a nechte čisticí roztok působit po dobu 5 až 10 minut.
- Vždy pracujte směrem od světla ke stínu (od okna ke dveřím).
- Vždy pracujte od vyčištěných k nečistým povrchům.
- Čím je povlak citlivější (orientální koberce, berberské koberce, čalounická textilie), tím nižší musí být koncentrace čisticího prostředku.
- Koberce z jutové tkaniny se mohou smršťovat a barvit, pokud se pracuje s příliš velkým množstvím vody.
- Po čištění za mokra kartáčujte mokré koberce ve směru vlasu (např. drhnutím nebo kartáčováním).
- Impregnace prostředkem Care Tex RM 762 pro mokrém čištění zabrání rychlému opětovnému znečištění textilního potahu.

- Nejprve očistěte povrchy, abyste se vyhnuli tlakovým bodům nebo korozi po započatém vysoušení nebo po umístění nábytku.

### Čisticí prostředky

Čištění koberců a čalounění	RM 760 prášek
	RM 760 tablety
	RM 764 roztok
Odpěňování	RM 761
Impregnace pro koberce	RM 762

Další informace jsou k dispozici v informačním listu produktu a v bezpečnostním listu EU pro příslušný čisticí prostředek.

## Přeprava

### △ UPOZORNĚNÍ

#### **Nedodržení hmotnosti**

*Nebezpečí úrazu a poškození*

*Při přepravě vezměte v úvahu hmotnost stroje.*

1. Umístěte sací trubku na držadlo pro přepřevu a na zařízení umístěte stříkací sací hadici. Naviňte síťový kabel a zavěste jej na kabelový háček.

#### **Ilustrace C**

2. Při přepravě ve vozidle zajistěte přístroj podle příslušných platných směrnic proti sklouznutí a převržení.

## Skladování

### △ UPOZORNĚNÍ

#### **Nedodržení hmotnosti**

*Nebezpečí úrazu a poškození*

*Při skladování vezměte v úvahu hmotnost přístroje.*

Přístroj se smí skladovat pouze ve vnitřním prostoru.

## Péče a údržba

### △ NEBEZPEČÍ

#### **Nebezpečí úrazu elektrickým proudem**

*Zranění v důsledku kontaktu s částmi pod elektrickým proudem*

*Vypněte přístroj.*

*Odpojte síťovou zástrčku.*

## Vyčistěte průtokový filtr

1. Sejměte víko.
2. Vyjměte akumulátor z přístroje.
3. Průtokový filtr pravidelně čistěte kartáčem.

## Vyčistěte filtr čerstvé vody

1. Odšroubujte filtr čerstvé vody.
2. Očistěte filtr čerstvé vody pod tekoucí vodou.

## Vyčistěte trysku

1. Odšroubujte převlečnou matici.
2. Vyčistěte náustek hubice.

## Náповěda při poruchách

### ⚠ NEBEZPEČÍ

#### **Nebezpečí úrazu elektrickým proudem**

*Zranění v důsledku kontaktu s částmi pod elektrickým proudem*

*Vypněte přístroj.*

*Odpojte síťovou zástrčku.*

#### **Zařízení nefunguje**

1. Zkontrolujte zásuvku a pojistku elektrického napájení.
2. Zkontrolujte síťový kabel a síťovou zástrčku přístroje.
3. Zapněte přístroj.

#### **Z hubice nevytéká voda**

1. Doplňte nádrž na čerstvou vodu.
2. Zkontrolujte, zda spojky na stříkací hadici správně sedí.
3. Vyčistěte nebo vyměňte náustek hubice.
4. Vyčistěte síto nádrže na čistou vodu.
5. Je-li vadné stříkací čerpadlo, obraťte se na zákaznický servis.

#### **Postříkovací tryska směřuje na jednu stranu**

1. Vyčistěte náustek hubice.

#### **Nedostatečný sací výkon**

1. Zkontrolujte, zda je kryt správně usazen.
2. Vyčistěte těsnění na krytu a stykové ploše na zařízení.
3. Vyčistěte průtokový filtr.
4. Zkontrolujte sací hadici, zda není ucpaná, v případě potřeby ji pročistěte.

#### **Stříkací čerpadlo je hlučné**

1. Doplňte nádrž na čerstvou vodu.

## Silné pění v nádrži na odpadní vodu

1. Do nádoby na odpadní vodu přidejte odpěňovací prostředek nebo doplňte nádrž na odpěňovací prostředek.

## Zákaznický servis

Pokud nelze poruchu odstranit, musí kontrolu přístroje provést zákaznický servis.

## Záruka

V každé zemi platí záruční podmínky vydané naší příslušnou odbytovou společností. Případné závady Vašeho přístroje odstraníme během záruční lhůty bezplatně, pokud jsou zaviněny vadou materiálu nebo výrobní vadou. V záručním případě se prosím obraťte s dokladem o koupi na Vašeho prodejce nebo na nejbližší autorizované servisní středisko. (Adresa viz zadní stranu)

## Příslušenství a náhradní díly

Používejte pouze originální příslušenství a náhradní díly, které Vám zaručují bezpečný a bezporuchový provoz přístroje. Informace o příslušenství a náhradních dílech naleznete na stránkách [www.kaercher.com](http://www.kaercher.com).

## EU prohlášení o shodě

Prohlašujeme tímto, že níže uvedený stroj na základě svého provedení a druhu konstrukce, jakož i v provedení námi uváděném na trh, vyhovuje příslušným základním bezpečnostním a zdravotním požadavkům podle směrnic EU. V případě provedení námi neschválené změny stroje ztrácí toto prohlášení svoji platnost.

Výrobek: Zařízení pro rozprašovací extrakci

Typ: 1.100-xxx

Typ: 1.193-xxx

### Příslušné směrnice EU

2006/42/ES (+2009/127/ES)

2011/65/EU

2014/30/EU

### Aplikované harmonizované normy

EN 50581

EN 55014-1: 2017

EN 55014-2: 2015

EN 60335-1

EN 60335-2-68

EN 61000-3-2: 2014

EN 61000-3-3: 2013

EN 62233: 2008

### Aplikované národní normy

-

Níže podepsaní jednají z pověření a se zplnomocněním představenstva společnosti.



H. Jenner  
Chairman of the Board of Management



S. Reiser  
Director Regulatory Affairs & Certification

Zmocněnec pro dokumentaci: S. Reiser

Alfred Kärcher SE & Co. KG

Alfred-Kärcher-Str. 28 - 40

71364 Winnenden (Německo)


Tel.: +49 7195 14-0

Fax: +49 7195 14-2212

Winnenden, 2019/10/01



## Technické údaje

		Puzzi 10/1	Puzzi 10/2 Adv
<b>Elektrické připojení</b>			
Napětí sítě	V	220-240	220-240
Napětí sítě (AU)	V	240	240
Napětí sítě (AR)	V	220	220
Fáze	~	1	1
Síťová frekvence	Hz	50-60	50-60
Krytí		IPX4	IPX4
Třída krytí		II	II
Jmenovitý výkon motoru ventilátoru	W	1200	1200
Výkon (celkem)	W		1450
Výkon čerpadla kropení	W	40	80
Hodnota příkonu zásuvky přístroje (max.)	W		250
<b>Výkonnostní údaje přístroje</b>			
Objem náplně čerstvé vody	l	10	10
Objem náplně znečištěné vody	l	9	9
Množství vzduchu (max.)	l/s	74	74
Podtlak (max.)	kPa (mbar)	25,4 (254)	25,4 (254)
Tlak kropení	MPa	0,1	0,2
Tlak kropení (max.)	MPa	0,3	0,3
Množství kropení	l/min	1	2
Teplota čistícího roztoku (max.)	°C	50	50
<b>Rozměry a hmotnosti</b>			
Typická provozní hmotnost	kg	10,5	11,0
Délka x šířka x výška	mm	705 x 320 x 435	705 x 320 x 435
<b>Okolní podmínky</b>			
Teplota prostředí (max.)	°C	+40	+40
<b>Zjištěné hodnoty podle EN 60335-2-68</b>			
Hladina akustického tlaku $L_{pA}$	dB(A)	71	71
Nejistota $K_{pA}$	dB(A)	1	1
Hodnota vibrací rukou/paží	$m/s^2$	<2,5	<2,5
Nejistota K	$m/s^2$	0,2	0,2
<b>Síťový kabel</b>			
Typ síťového kabelu	$mm^2$	H05VV-F 2x1,0	H05VV-F 2x1,0
Objednací číslo (EU)		6.650-363.0	6.650-363.0
Objednací číslo (GB)		6.650-380.0	6.650-380.0
Objednací číslo (AU)		6.650-385.0	6.650-385.0
Objednací číslo (AR)		6.650-382.0	6.650-382.0
Délka kabelu	m	7,5	7,5

Technické změny vyhrazeny.

## Kazalo

Splošni napotki.....	114
Varovanje okolja.....	114
Predvidena uporaba.....	114
Pregled naprave.....	114
Zagon.....	115
Upravljanje.....	116
Metode čiščenja.....	117
Transport.....	117
Skladiščenje.....	117
Nega in vzdrževanje.....	117
Pomoč pri motnjah.....	118
Garancija.....	118
Pribor in nadomestni deli.....	118
Izjava EU o skladnosti.....	119
Tehnični podatki.....	120

## Splošni napotki



Pred prvo uporabo naprave preberite ta originalna navodila za uporabo in priložena varnostna navodila ter jih upoštevajte.

Obe knjižici shranite za poznejšo uporabo ali za naslednjega uporabnika.

- Če navodil za uporabo in varnostnih navodil ne upoštevate, lahko nastanejo škoda na napravi in nevarnosti za upravljalca in druge osebe.
- Če opazite poškodbe, ki so nastale med transportom, takoj obvestite prodajalca.
- Ko vzamete vsebino paketa iz embalaže, preverite, ali manjka pribor in ali je vsebina poškodovana.

## Varovanje okolja



Materiali embalaže se lahko reciklirajo. Embalažo odstranite na okolju varen način.



Električne in elektronske naprave vsebujejo dragocene materiale z

možnostjo recikliranja, pogosto pa tudi sestavne dele, kot so baterije, akumulatorske baterije ali olja, ki lahko pri napačni uporabi ali napačnem odstranjevanju škodujejo zdravju ljudi in okolju. Navedeni sestavni deli so kljub temu potrebni za pravilno delovanje naprave. Naprave, označene s tem simbolom, ne smete odvreči med gospodinjske odpadke.

## Napotki o sestavinah (REACH)

Aktualne informacije najdete na spletnem naslovu: [www.kaercher.com/REACH](http://www.kaercher.com/REACH)

## Predvidena uporaba

- Ta naprava za pršilno ekstrakcijo se uporablja za mokro čiščenje prepro-gastih talnih oblog.
- Ta naprava je predvidena za industrijsko uporabo, npr. v hotelih, šolah, bolnišnicah, tovarnah, trgovinah, pisarnah in posredniških trgovinah.

## Pregled naprave

### Navodila za hiter začetek

#### Slika A

- ① Priklučitev gibke pršilno-sesalne cevi na napravo, namestitvev kolena na gibko pršilno-sesalno cev
- ② Priprava raztopine čistila in polnjenje posode za svežo vodo
- ③ Izbira načina delovanja
- ④ Čiščenje
- ⑤ Praznjenje posode za svežo vodo
- ⑥ Praznjenje posode za umazano vodo
- ⑦ Polnjenje posode za svežo vodo (brez čistila) in izpiranje naprave
- ⑧ Čiščenje sita za kosme in sita za svežo vodo
- ⑨ Sušenje naprave

### Opis naprave

#### Slika B

- ① Ročna šoba za čiščenje oblaženjenih površin (samo Puzzi 10/1)
- ② Kavelj za kabel
- ③ Adapter za pribor (homebase)
- ④ Držalo za pribor
- ⑤ Omrežni kabel
- ⑥ Navodila za hiter začetek
- ⑦ Posoda za svežo vodo
- ⑧ Sito za svežo vodo
- ⑨ Stikalo za pršenje
- ⑩ Stikalo za sesanje
- ⑪ Ohišje
- ⑫ Tipska ploščica
- ⑬ Krmilno kolesce
- ⑭ Prikluček za gibko pršilno cev
- ⑮ Vtičnica za dodatno pralno glavo s krtačo PW 30/1 (samo Puzzi 10/2 Adv)

- ⑩ Prikluček za gibko sesalno cev
- ⑪ Posoda za sredstvo proti penjenju (samo Puzzi 10/2 Adv)
- ⑫ Pokrov
- ⑬ Predal za shranjevanje čistilnih tablet (samo Puzzi 10/2 Adv)
- ⑭ Nosilni ročaj naprave, vključno z elementoma za pritrnitev sesalne cevi
- ⑮ Talna šoba za čiščenje preprog
- ⑯ Adapter za preproge
- ⑰ Tipka za sprostitev talne šobe
- ⑱ Toga sesalna cev
- ⑲ Ustje šobe
- ⑳ Prekrivna matica
- ㉑ Ročaj
- ㉒ Koleno
- ㉓ Ročica na kolenu
- ㉔ Gibka pršilna cev
- ㉕ Gibka sesalna cev
- ㉖ Gibka pršilno-sesalna cev
- ㉗ Posoda za umazano vodo, odstranljiva
- ㉘ Nosilni ročaj posode za umazano vodo
- ㉙ Tesnilo na pokrovu
- ㉚ Sito za kosme

## Zagon

1. Omrežni kabel, kablanski podaljšek in gibke cevi pred vsakim zagonom preverite glede poškodb.

## Montaža pribora

1. Na togo sesalno cev namestite talno šobo in ročno privijte prekrivno matico na talni šobi.
2. Na togo sesalno cev po potrebi namestite ročaj in ga ročno privijte v zelenem položaju.
3. Na togo sesalno cev nataknite koleno in ročno privijte prekrivno matico na kolenu.
4. Gibko sesalno cev priključite na priključek za gibko sesalno cev na napravi. Spojko gibke pršilne cevi vstavite v priključek za gibko pršilno cev. Spojka se mora zaskočiti.
5. Gibko sesalno cev povežite s kolenom. Gibko pršilno cev povežite s kolenom. Cev se mora zaskočiti.

## Priprava raztopine čistila

### ⚠ NEVARNOST

#### **Nevarnost zaradi čistil**

*Nevarnost za zdravje in nevarnost poškodovanja*

*Upoštevajte vsa navodila, priložena čistilom, ki jih boste uporabili.*

#### **Napotek**

*Topla voda (največ 50 °C) poveča učinek čiščenja. Preverite temperaturno odpornost površine, ki jo je treba očistiti.*

#### **Napotek**

*Varčujte s čistilom, da zmanjšate vpliv na okolje.*

1. V čisti posodi zmešajte svežo vodo in čistilo (upoštevajte navedbe glede koncentracije čistila). Čistilo raztopite v vodi.

## Polnjenje posode s svežo vodo

1. Raztopino čistila nalijte v posodo za svežo vodo. Nivo raztopine ne sme preseči oznake »MAX«.

## Sredstvo proti penjenju

### **Napotek**

*Pri čiščenju predhodno šamponiranih preprogastih talnih oblog v posodi za umazano vodo nastaja pena. Penjenje lahko preprečite z dodajanjem sredstva proti penjenju.*

1. Velja samo za Puzzi 10/1: V posodo za umazano vodo dodajte sredstvo proti penjenju (posebni pribor).
2. Velja samo za Puzzi 10/2 Adv: Odprite posodo za sredstvo proti penjenju. Nalijte sredstvo proti penjenju (posebni pribor).

## Zamenjava adapterja za preproge

1. Na eni strani pritisnite tipko za sprostitev talne šobe.
2. Izvlecite in odstranite adapter za preproge.
3. Vstavite novi adapter za preproge, da se tipka za sprostitev zaskoči.

## Upravljanje

### Delo z dodatnimi napravami

Velja samo za Puzzi 10/2 Adv:

#### **Napotek**

*Za priključitev dodatnih električnih naprav je na voljo dodatna vtičnica.*

#### **⚠ NEVARNOST**

##### **Nevarnost udara elektrike**

*Nevarnost telesnih poškodb in materialne škode.*

*Vtičnica je namenjena samo neposredni priključitvi dodatne pralne glave s krtačo PW 30/1 na Puzzi 10/2 Adv. Kakršna koli druga uporaba vtičnice ni dovoljena.*

### Vklop naprave

1. Vstavite električni vtič.
2. Pritisnite stikalo za sesanje, da vklopite sesalno turbino.
3. Pritisnite stikalo za pršenje, da vklopite pršilno črpalko.

### Čiščenje

#### **POZOR**

##### **Nevarnost zaradi raztopine čistila**

*Nevarnost poškodovanja*

*Pred uporabo naprave na neopaznem mestu preverite barvno obstojnost in vodo-odpornost predmeta, ki ga želite očistiti.*

1. Za pršenje raztopine čistila pritisnite ročico na kolenu.
2. Talno šobo premikajte po površini, ki jo želite očistiti. Poti premikov talne šobe naj se prekrivajo. Šobo vlecite nazaj (ne potiskajte šobe).
3. Pri prekinitvah dela lahko talno šobo namestite na nosilni ročaj naprave.

### Izklop naprave

1. Izklopite stikalo za pršenje in stikalo za sesanje.
2. Izvlecite omrežni vtič.

### Praznjenje posode za umazano vodo

1. Ko je posoda za umazano vodo polna, izklopite stikalo za sesanje in stikalo za pršenje.
2. Snemite pokrov.
3. Iz naprave odstranite posodo za umazano vodo in jo izpraznite.

### Praznjenje posode za svežo vodo

1. Izklopite napravo.
2. Na kratko pritisnite ročico na kolenu, da znižate tlak.
3. Koleno ločite od pršilno-sesalne cevi.
4. Gibko sesalno cev obesite na posodo za svežo vodo.
5. Pritisnite stikalo za sesanje, da vklopite sesalno turbino.
6. Iz posode za svežo vodo posesajte vso vodo in izklopite napravo.
7. Snemite pokrov.
8. Iz naprave odstranite posodo za umazano vodo in jo izpraznite.

### Izpiranje naprave

1. Koleno (s togo sesalno cevjo in talno šobo) priključite na gibko sesalno cev.
2. Gibko pršilno cev povežite s kolenom. Cev se mora zaskočiti.
3. V posodo za svežo vodo nalijte približno 2 litra vode iz vodovoda. Ne dodajte čistila.
4. Pritisnite stikalo za pršenje, da vklopite pršilno črpalko.
5. Talno šobo držite nad odtokom.
6. Pritisnite ročico na kolenu in izpirajte napravo od 1 do 2 minuti.
7. Izklopite napravo.

### Po vsakem obratovanju

1. Izperite napravo.
2. Izpraznite posodo za umazano vodo in jo očistite pod tekočo vodo.
3. Izpraznite posodo za svežo vodo.
4. Zunanost naprave očistite z vlažno krpo.
5. Da preprečite neprijetne vonjave, pred daljšimi obdobji neuporabe odstranite vso vodo iz naprave.
6. Pustite, da se naprava temeljito posuši: odstranite pokrov ali ga premaknite na stran.

### Shranjevanje naprave

1. Napravo hranite v suhem prostoru in jo zavarujte pred nepooblaščenno uporabo.

## Metode čiščenja

### Običajna umazanija

1. Raztopino čistila napršite in posesajte v enem koraku.

#### Napotek

Ponovno sesanje brez pršenja skrajša čas sušenja.

### Trdovratna umazanija ali trdovratni madeži

1. Raztopino čistila nanesite pri izklopljeni sesalni turbini in jo pustite delovati od 10 do 15 minut.
2. Površino očistite kot pri običajni umazaniji.
3. Površino po potrebi ponovno očistite s čisto toplo vodo, da izboljšate rezultat čiščenja.

### Čiščenje oblazinjenih površin

1. Velja samo za Puzzi 10/1: Namesto talne šobe namestite ročno šobo.
2. Pri občutljivih materialih uporabite manj čistila in površino napršite z razdalje približno 200 mm. Površino nato samo posesajte.

### Nasveti za čiščenje

- Zelo umazana območja predhodno napršite in pustite, da raztopina čistila deluje od 5 do 10 minut.
- Vedno čistite od osvetljenih proti senčnim površinam (od okna proti vratom).
- Vedno čistite od očiščenih proti neočiščenim površinam.
- Čim občutljivejša je obloga (orientalske in berberske preproge, oblazinjene površine), tem nižjo koncentracijo čistila uporabite.
- Preprogaste talne obloge s hrbtno stranjo iz jute se pri mokrem čiščenju lahko skrčijo in razbarvajo.
- Preproge z visokim florom po čiščenju v mokrem stanju skrtačite v smeri flora (npr. z metlo s florom ali s krtačo na držalu).
- Impregniranje s sredstvom Care Tex RM 762 po mokrem čiščenju prepreči, da se tekstilna obloga hitro ponovno umaže.

- Da preprečite nastanek odtisov ali rjastih madežev, počakajte, da se očiščena površina povsem posuši, preden nanjo postavite pohištvo ali začnete hoditi po njej.

### Čistila

Čiščenje preprog in oblazinjenih površin	Prašek RM 760
	Tablete RM 760
	Tekočina RM 764
Sredstvo proti penjenju	RM 761
Sredstvo za impregnacijo preprog	RM 762

Za dodatne informacije o posameznih čistilih naročite ustrezne podatkovne in varnostne liste.

## Transport

### ⚠ PREVIDNOST

#### **Neupoštevanje teže**

*Nevarnost telesnih poškodb in materialne škode*

*Pri transportu upoštevajte težo naprave.*

1. Pri transportu naprave togo sesalno cev namestite na ročaj, gibko pršilno-sesalno cev pa odložite na napravo. Navijte omrežni kabel in ga obesite na kavelj.

#### **Slika C**

2. Pri transportu v vozilih zavarujte napravo pred zdrsom in prevrnitvijo v skladu z veljavnimi smernicami.

## Skladiščenje

### ⚠ PREVIDNOST

#### **Neupoštevanje teže**

*Nevarnost telesnih poškodb in materialne škode*

*Pri skladiščenju upoštevajte težo naprave.*

Napravo lahko skladiščite samo v notranjih prostorih.

## Nega in vzdrževanje

### ⚠ NEVARNOST

#### **Nevarnost udara elektrike**

*Telesne poškodbe zaradi dotika delov pod napetostjo*

*Izklopite napravo.*

*Izvlomite električni vtič.*

## Čiščenje sita za kosme

1. Snemite pokrov.
2. Iz naprave odstranite posodo za umazano vodo.
3. Sito za kosme redno čistite s krtačo.

## Čiščenje sita za svežo vodo

1. Odvijte sito za svežo vodo.
2. Sito za svežo vodo redno čistite pod tekočo vodo.

## Očistite šobo

1. Odvijte prekrivno matico.
2. Očistite ustje šobe.

## Pomoč pri motnjah

### ⚠ NEVARNOST

#### **Nevarnost udara elektrike**

*Telesne poškodbe zaradi dotika delov pod napetostjo*

*Izklopite napravo.*

*Izvlomite električni vtič.*

#### **Naprava ne deluje.**

1. Preverite vtičnico in varovalko oskrbe z električnim tokom.
2. Preverite omrežni kabel in omrežni vtič naprave.
3. Vključite napravo.

#### **Iz šobe ne izteka voda.**

1. Napolnite posodo za svežo vodo.
2. Preverite, ali sta spojki na gibki pršilni cevi pravilno spojeni.
3. Očistite ali zamenjajte ustje šobe.
4. Očistite sito v posodi za svežo vodo.
5. Okvarjena pršilna črpalka, stopite v stik s servisno službo.

#### **Pršilni curek na eni strani**

1. Očistite ustje šobe.

#### **Nezadostna sesalna moč**

1. Preverite, ali je pokrov pravilno nameščen.
2. Očistite tesnilo na pokrovu in naležno površino na napravi.
3. Očistite sito za kosme.
4. Preverite, ali je gibka sesalna cev zamašena, po potrebi jo očistite.

#### **Glasna pršilna črpalka**

1. Napolnite posodo za svežo vodo.

## Močno penjenje v posodi za umazano vodo

1. V posodo za umazano vodo dodajte sredstvo proti penjenju oz. napolnite posodo za sredstvo proti penjenju.

## Servisna služba

Če motnje ni mogoče odpraviti, mora napravo pregledati servisna služba.

## Garancija

V vsaki državi veljajo garancijski pogoji, ki jih je izdala naša pristojna prodajna družba. V garancijskem roku bodo morebitne motnje v delovanju naprave odpravljene brezplačno, če je njihov vzrok napaka v materialu ali napaka pri proizvodnji. Pri uveljavljanju garancije zagotovite dokazilo o nakupu in stopite v stik s prodajalcem ali z najbližjo servisno službo.

Naslov najdete na hrbtni strani.

## Pribor in nadomestni deli

Uporabljajte samo originalni pribor in originalne nadomestne dele, ki zagotavljajo varno in nemoteno delovanje naprave. Informacije o priboru in nadomestnih delih najdete na spletnem naslovu [www.kaercher.com](http://www.kaercher.com).

## Izjava EU o skladnosti

S tem izjavljamo, da v nadaljevanju navedeni stroj zaradi svoje zasnove in konstrukcije ter v izvedbi, kakršno dajemo na tržišče, ustreza osnovnim zahtevam glede varnosti in varovanja zdravja v skladu z EU-direktivami. V primeru sprememb na stroju brez našega soglasja ta izjava izgubi veljavnost.

Izdelek: Ekstrakcijski čistilni stroj

Tip: 1.100-xxx

Tip: 1.193-xxx

### Zadevne EU-direktive

2006/42/ES (+2009/127/ES)

2011/65/EU

2014/30/EU

### Uporabljeni harmonizirani standardi

EN 50581

EN 55014-1: 2017

EN 55014-2: 2015

EN 60335-1

EN 60335-2-68

EN 61000-3-2: 2014

EN 61000-3-3: 2013

EN 62233: 2008

### Uporabljeni nacionalni standardi

-

Podpisniki ravnajo po navodilih in s pooblastilom uprave.



H. Jenner

Chairman of the Board of Management



S. Reiser

Director Regulatory Affairs & Certification

Pooblaščenca oseba za dokumentacijo: S.

Reiser

Alfred Kärcher SE & Co. KG

Alfred-Kärcher-Str. 28 - 40


71364 Winnenden (Nemčija)

Tel.: +49 7195 14-0

Faks: +49 7195 14-2212

Winnenden, 2019/10/01

## Tehnični podatki

		Puzzi 10/1	Puzzi 10/2 Adv
<b>Električni priključek</b>			
Napetost omrežja	V	220-240	220-240
Napetost omrežja (AU)	V	240	240
Napetost omrežja (AR)	V	220	220
Število faz	~	1	1
Omrežna frekvenca	Hz	50-60	50-60
Stopnja zaščite		IPX4	IPX4
Razred zaščite		II	II
Nazivna moč motorja ventilatorja	W	1200	1200
Moč (skupna)	W		1450
Moč pršilne črpalke	W	40	80
Priključna vrednost moči vtiča naprave (maks.)	W		250
<b>Podatki o zmogljivosti naprave</b>			
Količina polnjenja sveže vode	l	10	10
Količina polnjenja umazane vode	l	9	9
Količina zraka (maks.)	l/s	74	74
Podtlak (maks.)	kPa (mbar)	25,4 (254)	25,4 (254)
Pršilni tlak	MPa	0,1	0,2
Pršilni tlak (najv.)	MPa	0,3	0,3
Pršilna količina	l/min	1	2
Temperatura raztopine čistila (najv.)	°C	50	50
<b>Mere in mase</b>			
Tipična delovna masa	kg	10,5	11,0
Dolžina x širina x višina	mm	705 x 320 x 435	705 x 320 x 435
<b>Okoljski pogoji</b>			
Okoljska temperatura (maks.)	°C	+40	+40
<b>Ugotovljene vrednosti v skladu s standardom EN 60335-2-68</b>			
Raven tlaka hrupa $L_{pA}$	dB(A)	71	71
Negotovost $K_{pA}$	dB(A)	1	1
Vrednost tresljajev za dlani/roke	$m/s^2$	<2,5	<2,5
Negotovost K	$m/s^2$	0,2	0,2
<b>Omrežni kabel</b>			
Tip omrežnega kabla	mm <sup>2</sup>	H05VV-F 2x1,0	H05VV-F 2x1,0
Številka sestavnega dela (EU)		6.650-363.0	6.650-363.0
Številka sestavnega dela (GB)		6.650-380.0	6.650-380.0
Številka sestavnega dela (AU)		6.650-385.0	6.650-385.0
Številka sestavnega dela (AR)		6.650-382.0	6.650-382.0
Dolžina kabla	m	7,5	7,5

Pridržujemo si pravico do sprememb tehničnih podatkov.



## Spis treści

Ogólne wskazówki .....	121
Ochrona środowiska .....	121
Zastosowanie zgodne z przeznaczeniem .....	121
Schemat urządzenia .....	121
Uruchamianie .....	122
Obsługa .....	123
Metody czyszczenia .....	124
Transport .....	125
Składowanie .....	125
Czyszczenie i konserwacja .....	125
Usuwanie usterek .....	125
Gwarancja .....	126
Akcesoria i części zamienne .....	126
Deklaracja zgodności UE .....	126
Dane techniczne .....	127

## Ogólne wskazówki



Przed rozpoczęciem użytkowania urządzenia należy przeczytać oryginalną instrukcję obsługi oraz załączone wskazówki dotyczące bezpieczeństwa. Postępować zgodnie z podanymi instrukcjami.

Oba zeszyty przechować do późniejszego wykorzystania lub dla następnego użytkownika.

- Nieprzestrzeganie instrukcji obsługi i wskazówek dotyczących bezpieczeństwa może doprowadzić do uszkodzenia urządzenia i powstania zagrożeń dla osoby obsługującej oraz innych osób.
- Ewentualne uszkodzenia transportowe należy niezwłocznie zgłosić sprzedawcy.
- Podczas rozpakowywania urządzenia należy je sprawdzić pod kątem kompletności i uszkodzeń.

## Ochrona środowiska



Materiały, z których wykonano opakowania, nadają się do recyklingu. Opakowania poddać utylizacji przyjaznej dla środowiska naturalnego.



Elektryczne i elektroniczne urządzenia zawierają cenne surowce wtórne, a często również takie części składowe jak baterie, akumulatory lub olej, które w ra-

zie niewłaściwej obsługi lub nieprawidłowej utylizacji mogą stanowić potencjalne zagrożenie dla zdrowia ludzkiego i środowiska naturalnego. Jednak te części składowe są niezbędne do prawidłowej pracy urządzenia. Urządzeń oznaczonych tym symbolem nie można wyrzucać do odpadów z gospodarstw domowych.

## Wskazówki dotyczące składników (REACH)

Aktualne informacje dotyczące składników można znaleźć na stronie: [www.kaercher.com/REACH](http://www.kaercher.com/REACH)

## Zastosowanie zgodne z przeznaczeniem

- To urządzenie do ekstrakcji natryskowej jest przeznaczone do czyszczenia wykładzin dywanowych na mokro.
- To urządzenie jest przeznaczone do użytku komercyjnego, np. w hotelach, szkołach, szpitalach, fabrykach, sklepach, biurach i lokalach na wynajem.

## Schemat urządzenia

### Skrócona instrukcja uruchomienia

#### Rysunek A

- ① Podłączanie węża natryskowego/ssącego do urządzenia, podłączenie węża natryskowego/ ssącego do krzywki
- ② Przygotowanie roztworu czyszczącego, napełnianie zbiornika świeżej wody
- ③ Wybór trybu pracy
- ④ Czyszczenie
- ⑤ Opróżnianie zbiornika świeżej wody
- ⑥ Opróżnianie zbiornika brudnej wody
- ⑦ Napełnianie zbiornika świeżej wody (bez środka czyszczącego), płukanie urządzenia
- ⑧ Czyszczenie filtra kłaczek, czyszczenie filtra świeżej wody
- ⑨ Suszenie urządzenia

### Opis urządzenia

#### Rysunek B

- ① Dysza ręczna do czyszczenia tapicerki (tylko Puzzi 10/1)
- ② Uchwyt na kabel
- ③ Adapter do akcesoriów (homebase)
- ④ Uchwyt na akcesoria
- ⑤ Przewód zasilający

- ⑥ Skrócona instrukcja uruchomienia
- ⑦ Zbiornik czystej wody
- ⑧ Filtr świeżej wody
- ⑨ Przełącznik natryskiwania
- ⑩ Przełącznik zasysania
- ⑪ Obudowa
- ⑫ Tabliczka znamionowa
- ⑬ Kółko skrętne
- ⑭ Przyłącze węża natryskowego
- ⑮ Gniazdo na dodatkową szczotkową głowicę myjącą PW 30/1 (tylko Puzzi 10/2 Adv)
- ⑯ Przyłącze węża ssącego
- ⑰ Zbiornik na środek przeciwpianowy (tylko Puzzi 10/2 Adv)
- ⑱ Pokrywa
- ⑲ Schowek na tabletki czyszczące (tylko Puzzi 10/2 Adv)
- ⑳ Uchwyt do noszenia urządzenia wraz z mocowaniem rury ssącej
- ㉑ Dysza podłogowa do czyszczenia dywanów
- ㉒ Adapter do czyszczenia dywanów
- ㉓ Odblokowanie dyszy podłogowej
- ㉔ Rura ssąca
- ㉕ Końcówka dyszy
- ㉖ Nakrętka kołpakowa
- ㉗ Uchwyt
- ㉘ Krzywka
- ㉙ Dźwignia na krzywce
- ㉚ Wąż natryskowy
- ㉛ Wąż ssący
- ㉜ Wąż natryskowy/ssący
- ㉝ Zbiornik na brudną wodę, wyjmowany
- ㉞ Uchwyt do noszenia zbiornika na brudną wodę
- ㉟ Uszczelka na pokrywie
- ㊱ Filtr kłaczków

## Uruchamianie

1. Przed każdym uruchomieniem sprawdzić, czy przewód zasilający, przedłużacz i węże nie są uszkodzone.

## Montaż akcesoriów

1. Założyć rurę ssącą na dyszę podłogową i ręcznie dokręcić nakrętkę kołpakową na dyszy podłogowej.
2. W razie potrzeby nasunąć uchwyt na rurę ssącą i dokręcić ręcznie w żądanej pozycji.
3. Założyć krzywkę na rurę ssącą i ręcznie dokręcić nakrętkę kołpakową na krzywce.
4. Podłączyć wąż ssący do odpowiedniego złącza na urządzeniu. Włożyć złączkę węża natryskowego do odpowiedniego przyłącza na urządzeniu i zatrzasknąć.
5. Podłączyć wąż ssący do krzywki. Podłączyć złącze węża natryskowego do krzywki i zatrzasknąć.

## Przygotowanie roztworu czyszczącego

### ⚠ NIEBEZPIECZEŃSTWO

#### **Niebezpieczeństwo powodowane przez środki czyszczące**

*Zagrożenie dla zdrowia i niebezpieczeństwo uszkodzenia*

*Stosować się do wszystkich wskazówek dołączonych do używanych środków czyszczących.*

#### **Wskazówka**

*Ciepła woda (maksymalnie 50°C) zwiększa efekt czyszczenia. Sprawdzić odporność na temperaturę powierzchni przeznaczonej do czyszczenia.*

#### **Wskazówka**

*Używać środków czyszczących oszczędnie, aby chronić środowisko.*

1. Wymieszać świeżą wodę i środek czyszczący w czystym pojemniku (stężenie zgodnie z informacjami dot. środka czyszczącego). Rozpuścić środek czyszczący w wodzie.

## Napełnianie zbiornika świeżej wody

1. Wlać roztwór czyszczący do zbiornika świeżej wody. Poziom roztworu nie może przekraczać oznaczenia „MAX”.

## Środek przeciw pianowy

### Wskazówka

Podczas czyszczenia wcześniej wypranych szamponem wykładzin dywanowych w zbiorniku brudnej wody powstaje piana. Pienieniu można zapobiec poprzez dodanie środków przeciw pianowych.

1. Dotyczy tylko Puzzi 10/1: Środek przeciw pianowy (akcesoria specjalne) należy wlać do zbiornika brudnej wody.
2. Dotyczy tylko Puzzi 10/2 Adv: Otworzyć pojemnik na środek przeciw pianowy. Uzpełnić środek przeciw pianowy (akcesoria specjalne).

## Wymiana adaptera do czyszczenia dywanów

1. Nacisnąć przycisk blokady dyszy podłogowej z jednej strony.
2. Odchylić i zdjąć adapter do czyszczenia dywanów.
3. Założyć nowy adapter do czyszczenia dywanów i zatrasnąć blokadę.

## Obsługa

### Praca z akcesoriami

Dotyczy tylko Puzzi 10/2 Adv:

### Wskazówka

Do podłączania dodatkowych urządzeń elektrycznych dostępne jest dodatkowe gniazdo.

### ⚠ NIEBEZPIECZEŃSTWO

**Niebezpieczeństwo porażenia prądem**  
**Niebezpieczeństwo zranienia i uszkodzenia.**

Gniazdo jest przeznaczone wyłącznie do bezpośredniego podłączania dodatkowej szczołkowej głowicy myjącej PW 30/1 do urządzeń Puzzi 10/2 Adv. Każde inne wykorzystanie gniazdka jest niedozwolone.

### Włączanie urządzenia

1. Podłączyć wtyczkę sieciową.
2. Nacisnąć przełącznik ssania, aby włączyć turbinę ssącą.
3. Nacisnąć przełącznik natryskiwania, aby włączyć pompę natryskową.

## Tryb czyszczenia

### UWAGA

### Niebezpieczeństwo związane z użyciem roztworu czyszczącego

#### Niebezpieczeństwo uszkodzenia

Przed użyciem urządzenia w nierzucającym się w oczy miejscu, sprawdzić przedmiot, który ma być czyszczony, pod kątem trwałości koloru i odporności na wodę.

1. Aby rozpylić roztwór czyszczący, pociągnąć dźwignię na krzywce.
2. Dokładnie spryskać powierzchnię, która ma być czyszczona. Pociągnąć przy tym dyszę do tyłu (nie przesuwając).
3. W przypadku przerwy w pracy, dyszę podłogową można włożyć w uchwył urządzenia.

### Wyłączanie urządzenia

1. Wyłączyć przełącznik natryskiwania i przełącznik ssania.
2. Wyciągnąć wtyczkę sieciową.

### Opróżnianie zbiornika brudnej wody

1. Jeśli zbiornik brudnej wody jest pełny, wyłączyć przełącznik ssania i przełącznik natryskiwania.
2. Zdjąć pokrywę.
3. Wyjąć zbiornik brudnej wody z urządzenia i opróżnić go.

### Opróżnianie zbiornika świeżej wody

1. Wyłączyć urządzenie.
2. Krótco nacisnąć dźwignię na krzywce, aby zredukować ciśnienie.
3. Odłączyć krzywkę od węża natryskowego / ssącego.
4. Zawiesić wąż ssący w zbiorniku świeżej wody.
5. Nacisnąć przełącznik ssania, aby włączyć turbinę ssącą.
6. Opróżnić zbiornik świeżej wody i wyłączyć urządzenie.
7. Zdjąć pokrywę.
8. Wyjąć zbiornik brudnej wody z urządzenia i opróżnić go.

## Płukanie urządzenia

1. Połączyć krzywkę (z rurą ssącą i dyszą podłogową) z węzłem ssącym.
2. Podłączyć złącze węża natryskowego do krzywki i zatrasnąć.
3. Wlać około 2 litry wody z kranu do zbiornika świeżej wody. Nie dodawać środka czyszczącego.
4. Nacisnąć przełącznik natryskiwania, aby włączyć pompę natryskową.
5. Przytrzymać dyszę podłogową nad odpływem.
6. Nacisnąć dźwignię na krzywce i płukać urządzenie przez 1 do 2 minut.
7. Wyłączyć urządzenie.

## Po każdym użyciu

1. Przepłukać urządzenie.
2. Opróżnić zbiornik brudnej wody i wyczyścić pod bieżącą wodą.
3. Opróżnić zbiornik świeżej wody.
4. Wyczyścić z zewnątrz urządzenie wilgotną szmatką.
5. Aby uniknąć nieprzyjemnych zapachów, spuścić całą wodę z urządzenia przed dłuższym przestoje.
6. Pozwolić urządzeniu dokładnie wyschnąć: Zdjąć pokrywę lub odsunąć ją na bok.

## Przechowywanie urządzenia

1. Przenieść urządzenie do suchego pomieszczenia i zabezpieczyć przed dostępem osób nieupoważnionych.

## Metody czyszczenia

### Normalne zanieczyszczenie

1. Rozpylić i odessać roztwór czyszczący w jednym kroku.

### Wskazówka

*Ponowne odessanie bez rozpylania skraca czas suszenia.*

## Silne zabrudzenie lub plamy

1. Zastosować roztwór czyszczący z wyłączoną turbiną ssącą i pozwolić jej pracować przez 10 do 15 minut.
2. Oczyszczyć powierzchnię jak przy normalnym zabrudzeniu.
3. W razie potrzeby ponownie wyczyścić powierzchnię czystą, ciepłą wodą, aby jeszcze poprawić efekt czyszczenia.

## Czyszczenie tapicerki

1. Dotyczy tylko Puzzi 10/1: Założyć dyszę ręczną zamiast dyszy podłogowej.
2. Do delikatnych materiałów używać mniej środka czyszczącego i spryskiwać powierzchnię z odległości około 200 mm. Następnie tylko odkurzyć.

## Porady dotyczące czyszczenia

- Mocno zabrudzone miejsca spryskać wcześniej roztworem czyszczącym i pozostawić na 5 do 10 minut.
- Zawsze pracować zgodnie z kierunkiem padania światła (od okna do drzwi).
- Zawsze zaczynać pracę od oczyszczonej powierzchni.
- Im delikatniejszy materiał (dywany orientalne, dywany berberyjskie, tkanina obiciowa), tym mniejsze stężenie środka czyszczącego.
- Dywany z podsyciem z juty przy czyszczeniu na mokro ze zbyt dużą ilością wody mogą się kurczyć i farbować.
- Dywany z długim włosiem po czyszczeniu należy wyszcotkować na mokro zgodnie z kierunkiem włosa (np. miotłą lub szczotką do szorowania).
- Impregnacja środkiem Care Tex RM 762 po czyszczeniu na mokro zapobiega szybkiemu ponownemu zanieczyszczeniu materiału.
- Aby uniknąć odcisniętych śladów lub plam rdzy nie chodzić po wyczyszczonych powierzchniach przed ich wyschnięciem ani nie ustawiać na nich mebli.

## Środki czyszczące

Czyszczenie dywanów i tapicerki	Proszek RM 760
	Tabletki RM 760
	Płyn RM 764
Środek przeciwpianowy	RM 761
Środek do impregnacji dywanów	RM 762

W celu uzyskania dalszych informacji należy zwrócić się o kartę informacyjną produktu i kartę charakterystyki UE odpowiedniego środka czyszczącego.

## Transport

### ⚠ OSTROŻNIE

#### **Nieuwzględnianie masy urządzenia**

*Niebezpieczeństwo odniesienia obrażeń i uszkodzenia*

*Podczas transportu zwrócić uwagę na masę urządzenia.*

1. Na czas transportu umieścić rurę ssącą na uchwycie i odłożyć wąż rozpylający / ssący na urządzenie. Zwinąć kabel sieciowy i zawiesić go na odpowiednim haku.

#### **Rysunek C**

2. Na czas transportu w pojazdach należy zabezpieczyć urządzenie przed ślizganiem się i przechyleniem zgodnie z obowiązującymi przepisami.

## Składowanie

### ⚠ OSTROŻNIE

#### **Nieuwzględnianie masy urządzenia**

*Niebezpieczeństwo odniesienia obrażeń i uszkodzenia*

*Podczas składowania uwzględnić masę urządzenia.*

To urządzenie może być przechowywane tylko wewnątrz pomieszczeń.

## Czyszczenie i konserwacja

### ⚠ NIEBEZPIECZENSTWO

#### **Niebezpieczeństwo porażenia prądem**

*Obrażenia z powodu dotknięcia elementów przewodzących prąd*

*Wyłączyć urządzenie.*

*Odłączyć wtyczkę sieciową.*

## Czyszczenie filtra kłaczek

1. Zdjąć pokrywę.
2. Wyjąć zbiornik brudnej wody z urządzenia.
3. Regularnie czyścić filtr kłaczek szczotką.

## Czyszczenie filtra świeżej wody

1. Wykręcić filtr świeżej wody.
2. Regularnie czyścić filtr pod bieżącą wodą.

## Wyczyścić dyszę

1. Odkręcić nakrętkę kołpakową.
2. Wyczyścić końcówkę dyszy.

## Usuwanie usterek

### ⚠ NIEBEZPIECZENSTWO

#### **Niebezpieczeństwo porażenia prądem**

*Obrażenia z powodu dotknięcia elementów przewodzących prąd*

*Wyłączyć urządzenie.*

*Odłączyć wtyczkę sieciową.*

#### **Urządzenie nie działa**

1. Sprawdzić gniazdko i bezpiecznik w instalacji zasilającej.
2. Sprawdzić kabel sieciowy i wtyczkę sieciową urządzenia.
3. Włączyć urządzenie.

#### **Z dyszy nie wypływa woda**

1. Napełnić zbiornik świeżej wody.
2. Sprawdzić, czy złącza na wężu natryskowym są prawidłowo osadzone.
3. Oczyszczyć lub wymienić końcówkę dyszy.
4. Wyczyścić sitko w zbiorniku świeżej wody.
5. Uszkodzona pompa natryskowa, skontaktować się z obsługą klienta.

#### **Strumień natrysku z jednej strony**

1. Wyczyścić końcówkę dyszy.

#### **Niewystarczająca moc ssania**

1. Sprawdzić, czy pokrywa jest prawidłowo osadzona.
2. Oczyszczyć uszczelkę na pokrywie i powierzchnię styku na urządzeniu.
3. Wyczyścić filtr kłaczek.
4. Sprawdzić, czy wąż ssący nie jest zatkany, w razie potrzeby wyczyścić.

#### **Głośnie praca pompy natryskowej**

1. Uzupelnąć świeżą wodą w zbiorniku.

## **Dużo piany w zbiorniku brudnej wody**

1. Dodać środek przeciw pianowy do zbiornika brudnej wody lub napełnić zbiornik środka przeciw pianowego.

### **Serwis**

Jeśli usterka nie może zostać usunięta, urządzenie musi zostać skontrolowane w serwisie.

### **Gwarancja**

W każdym kraju obowiązują warunki gwarancji określone przez dystrybutora urządzeń Kärcher. Ewentualne usterki urządzeń usuwane są w okresie gwarancji bezpłatnie, o ile spowodowane są błędem materiałowym lub produkcyjnym. W sprawach napraw gwarancyjnych prosimy kierować się z dowodem zakupu do dystrybutora lub do autoryzowanego punktu serwisowego.

(Adres znajduje się na odwrocie)

### **Akcesoria i części zamienne**

Należy stosować tylko oryginalne akcesoria i części zamienne, ponieważ gwarantują one bezpieczną i bezawaryjną pracę urządzenia.

Informacje dotyczące akcesoriów i części zamiennych można znaleźć na stronie [www.kaercher.com](http://www.kaercher.com).

## **Deklaracja zgodności UE**

Niniejszym oświadczamy, że określone poniżej urządzenie odpowiada pod względem koncepcji, konstrukcji oraz wprowadzonej przez nas do handlu wersji obowiązującym zasadniczym wymogom dyrektyw UE dotyczącym bezpieczeństwa i zdrowia. Wszelkie modyfikacje z nami modyfikacje urządzenia powodują utratę ważności tego oświadczenia.

Produkt: Przyrząd do ekstrakcji natryskowej

Typ: 1.100-xxx

Typ: 1.193-xxx

### **Obowiązujące dyrektywy UE**

2006/42/WE (+2009/127/WE)

2011/65/UE

2014/30/UE

### **Zastosowane normy zharmonizowane**

EN 50581

EN 55014-1: 2017

EN 55014-2: 2015

EN 60335-1

EN 60335-2-68

EN 61000-3-2: 2014

EN 61000-3-3: 2013

EN 62233: 2008

### **Zastosowane normy krajowe**

-

Niżej podpisane osoby działają na zlecenie i z upoważnienia zarządu.



H. Jenner

Chairman of the Board of Management



S. Reiser

Director Regulatory Affairs & Certification

Administrator dokumentacji: S. Reiser

Alfred Kärcher SE & Co. KG

Alfred-Kärcher-Str. 28 - 40

71364 Winnenden (Germany)

Tel.: +49 7195 14-0

Faks: +49 7195 14-2212

Winnenden, 2019/10/01

## Dane techniczne

		Puzzi 10/1	Puzzi 10/2 Adv
<b>Przyłącze elektryczne</b>			
Napięcie sieciowe	V	220-240	220-240
Napięcie sieciowe (AU)	V	240	240
Napięcie sieciowe (AR)	V	220	220
Faza	~	1	1
Częstotliwość sieciowa	Hz	50-60	50-60
Stopień ochrony		IPX4	IPX4
Klasa ochrony	□	II	II
Moc znamionowa silnika dmuchawy	W	1200	1200
Moc (łącznie)	W		1450
Moc pompy natryskowej	W	40	80
Wartość mocy przyłączenia gniazdka urządzenia (maks.)	W		250
<b>Wydajność urządzenia</b>			
Objętość świeżej wody	l	10	10
Objętość brudnej wody	l	9	9
Ilość powietrza (maks.)	l/s	74	74
Podciśnienie (maks.)	kPa (mbar)	25,4 (254)	25,4 (254)
Ciśnienie natryskiwania	MPa	0,1	0,2
Ciśnienie natryskiwania (maks.)	MPa	0,3	0,3
Ilość natryskiwania	l/min	1	2
Temperatura roztworu czyszczącego (maks.)	°C	50	50
<b>Wymiary i masa</b>			
Typowy ciężar roboczy	kg	10,5	11,0
Dł. x szer. x wys.	mm	705 x 320 x 435	705 x 320 x 435
<b>Warunki otoczenia</b>			
Temperatura otoczenia (maks.)	°C	+40	+40
<b>Wartości określone zgodnie z EN 60335-2-68</b>			
Poziom ciśnienie akustycznego $L_{pA}$	dB(A)	71	71
Niepewność pomiaru $K_{pA}$	dB(A)	1	1
Drgania przenoszone przez kończyny górne	$m/s^2$	<2,5	<2,5
Niepewność pomiaru K	$m/s^2$	0,2	0,2
<b>Kabel sieciowy</b>			
Typ kabla sieciowego	mm <sup>2</sup>	H05VV-F 2x1,0	H05VV-F 2x1,0
Numer części (EU)		6.650-363.0	6.650-363.0
Numer części (GB)		6.650-380.0	6.650-380.0
Numer części (AU)		6.650-385.0	6.650-385.0
Numer części (AR)		6.650-382.0	6.650-382.0
Długość kabla	m	7,5	7,5

Zmiany techniczne zastrzeżone.

## Cuprins

Indicații generale .....	128
Protecția mediului .....	128
Utilizarea conform destinației .....	128
Privire de ansamblu aparat .....	128
Punerea în funcțiune .....	129
Operarea .....	130
Metode de curățare .....	131
Transport .....	131
Depozitarea .....	132
Îngrijirea și întreținerea .....	132
Remedierea defecțiunilor .....	132
Garanție .....	132
Accesorii și piese de schimb .....	132
Declarație de conformitate UE .....	133
Date tehnice .....	134

## Indicații generale



Înainte de prima utilizare a aparatului, citiți aceste instrucțiuni de utilizare originale și indicațiile de siguranță aferente. Respectați aceste instrucțiuni.

Păstrați ambele manuale pentru utilizarea ulterioară sau pentru viitorul posesor.

- Dacă nu sunt respectate instrucțiunile de utilizare și indicațiile de siguranță, pot apărea defecțiuni la nivelul aparatului și pericole pentru operator și alte persoane.
- Dacă intervin defecțiuni la transport, informați imediat distribuitorul.
- La despachetare, verificați conținutul pentru a vă asigura că nu lipsesc accesorii și că nu există alte deteriorări.

## Protecția mediului



Materialele de ambalare sunt reciclabile. Vă rugăm să eliminați ambalajele în mod ecologic.



Aparatele electrice și electronice conțin materiale reciclabile prețioase și, uneori, componente precum baterii, acumulatori sau uleiuri, care, în cazul utilizării incorecte sau al eliminării necorespunzătoare, pot reprezenta un potențial pericol pentru sănătatea oamenilor și pentru mediul înconjurător. Pentru funcționarea corectă a aparatului, aceste componente

sunt necesare. Aparatele marcate cu acest simbol nu trebuie aruncate la gunoierii menajeri.

## Observații referitoare la materialele conținute (REACH)

Informații actuale referitoare la materialele conținute puteți găsi la adresa: [www.kaercher.com/REACH](http://www.kaercher.com/REACH)

## Utilizarea conform destinației

- Acest aparat de pulverizare-extracție este destinat curățării umede a covoarelor.
- Acest aparat este potrivit pentru uz comercial, de ex. în hoteluri, școli, spitale, fabrici, magazine, birouri și magazine de închiriere.

## Privire de ansamblu aparat

### Ghid de pornire rapidă

#### Figura A

- ① Racordarea furtunului de pulverizare/aspirare la dispozitiv, Racordarea furtunului de pulverizare/aspirare la cot
- ② Pregătirea soluției de curățare, Umplerea rezervorului de apă proaspătă
- ③ Selectarea modului de operare
- ④ Curățai
- ⑤ Golirea rezervorului de apă proaspătă
- ⑥ Golirea recipientului de apă reziduală
- ⑦ Umplerea rezervorului de apă proaspătă (fără detergent), Spălarea aparatului
- ⑧ Curățarea sitei de scame, Curățarea sitei de apă proaspătă
- ⑨ Uscarea aparatului

### Descrierea aparatului

#### Figura B

- ① Duză manuală pentru curățarea tapițeriei (doar Puzzi 10/1)
- ② Cârlig de cablu
- ③ Adaptor pentru accesorii (Homebase)
- ④ Suport pentru accesorii
- ⑤ Cablu de rețea
- ⑥ Ghid de pornire rapidă
- ⑦ Rezervor de apă proaspătă
- ⑧ Sită de apă proaspătă
- ⑨ Comutator pentru pulverizare
- ⑩ Înterupător pentru aspirație
- ⑪ Carcasă
- ⑫ Plăcuță cu caracteristici



- ⑬ Rolă de ghidaj
- ⑭ Racord de furtun de pulverizare
- ⑮ Priză pentru capul suplimentar de spălare cu perii PW 30/1 (doar Puzzi 10/2 Adv)
- ⑯ Racordul furtunului de aspirat
- ⑰ Recipient pentru agent antispumant (doar Puzzi 10/2 Adv)
- ⑱ Capac
- ⑲ Compartiment de depozitare pentru pastile de detergent (doar Puzzi 10/2 Adv)
- ⑳ Mânerul de tras al aparatului, inclusiv dispozitivul de fixare a țevei de aspirat
- ㉑ Duză de podea pentru curățarea covorașelor
- ㉒ Adaptor pentru covoare
- ㉓ Deblocarea duzei pentru pardoseală
- ㉔ Țeavă de aspirat
- ㉕ Piesă de îmbinare duză
- ㉖ Piuliță olandeză
- ㉗ Mâner
- ㉘ Cot
- ㉙ Manetă de cot
- ㉚ Furtun de pulverizare
- ㉛ Furtun de aspirare
- ㉜ Furtun de pulverizare/aspirare
- ㉝ Recipient de apă reziduală, detașabil
- ㉞ Mânerul de tras al recipientului de apă reziduală
- ㉟ Etanșare la capac
- ㊱ Sită de scame

## Punerea în funcțiune

1. Înainte de fiecare punere în funcțiune, verificați dacă există urme de deteriorare la cablul de alimentare, cablul prelungitor și furtunuri.

## Montarea accesoriilor

1. Cuplați țeava de aspirat la duza pentru pardoseală și strângeți cu mâna piulița olandeză la duza pentru pardoseală.
2. La nevoie, glisați mânerul pe țeava de aspirat și strângeți-l cu mâna, în poziția dorită.
3. Introduceți cotul pe țeava de aspirat și strângeți cu mâna piulița olandeză de la cot.

4. Cuplați furtunul de aspirare la racordul pentru furtunul de aspirare de la aparat. Introduceți cuplajul furtunului de pulverizare în racordul pentru furtunul de pulverizare de la aparat și înclichețați-l.
5. Conectați furtunul de aspirare la cot. Conectați cuplajul furtunului de pulverizare la cot și înclichețați-l.

## Pregătirea soluției de curățare

### ⚠ PERICOL

#### **Pericol din cauza detergentului**

*Pericol pentru sănătate și de deteriorare*  
*Respectați toate instrucțiunile furnizate împreună cu detergentii utilizați.*

#### **Indicație**

*Apa caldă (maximum 50 °C) crește efectul de curățare. Verificați rezistența la temperatură a suprafeței de curățat.*

#### **Indicație**

*Folosiți cantități mici de detergent pentru a proteja mediul.*

1. Amestecați apa proaspătă și detergentul într-un recipient curat (cu concentrația specificată pentru detergent). Dizolvați detergentul în apă.

## Umplerea rezervorului de apă proaspătă

1. Turnați soluția de curățare în rezervorul de apă proaspătă. Nivelul de umplere nu trebuie să depășească marcajul "MAX".

## Antispumant

#### **Indicație**

*Când curățați covoarele șamponate în prealabil, în recipientul de apă reziduală se produce spumă. Formarea spumei poate fi prevenită prin adăugarea de agenți antispumant.*

1. Doar Puzzi 10/1: Adăugați antispumant (accesoriu special) în recipientul de apă reziduală.
2. Doar Puzzi 10/2 Adv: Deschideți containerul pentru agenți antispumant. Umpleți cu agenți antispumant (accesorii speciale).

## Înlocuirea adaptorului pentru covoare

1. Apăsăți într-o parte dispozitivul de deblocare a duzei pentru pardoseală.
2. Rabatați și scoateți adaptorul pentru covoare.
3. Introduceți un nou adaptor pentru covoare și înclichetați dispozitivul de deblocare.

## Operarea

### Lucrul cu dispozitive suplimentare

Doar Puzzi 10/2 Adv:

#### Indicație

*Pentru racordarea aparatelor electrice suplimentare este disponibilă o priză suplimentară.*

#### ⚠ PERICOL

#### Pericol de electrocutare

*Pericol de accidentare și de deteriorare.*

*Priza este destinată numai conectării directe a capului suplimentar de spălare cu perii PW 30/1 la Puzzi 10/2 Adv. Nicio altă utilizare a prizei nu este permisă.*

### Pornirea aparatului

1. Conectați ștecărul de rețea.
2. Apăsăți comutatorul de aspirație pentru a porni turbina de aspirație.
3. Apăsăți comutatorul de pulverizare pentru a porni pompa de pulverizare.

### Operațiune de curățare

#### ATENȚIE

#### Pericol din cauza soluției de curățare

*Pericol de deteriorare*

*Înainte utilizarea aparatului, verificați obiectul de curățat, într-un loc unde nu se observă, în ceea ce privește rezistența culorii și impermeabilitatea.*

1. Pentru pulverizarea soluției de curățare, acționați maneta de la cot.
2. Treceți peste suprafața de curățat, cu mișcări de suprapunere. Trageți duza înapoi (nu o împingeți).
3. La întreruperea lucrului, duza pentru pardoseală poate fi așezată în mânerul de tras al aparatului.

### Oprirea aparatului

1. Deconectați comutatorul de pulverizare și cel de aspirație.
2. Trageți fișa de rețea.

### Golirea recipientului de apă reziduală

1. Dacă recipientul de apă reziduală este plin, opriți comutatorul de aspirație și comutatorul de pulverizare.
2. Scoateți capacul.
3. Scoateți recipientul de apă reziduală din aparat și goliți-l.

### Golirea rezervorului de apă proaspătă

1. Opriți aparatul.
2. Acționați scurt maneta de la cot pentru eliminarea presiunii.
3. Deconectați cotul de la furtunul de pulverizare/aspirare.
4. Agățați furtunul de aspirare în rezervorul de apă proaspătă.
5. Apăsăți comutatorul de aspirație pentru a porni turbina de aspirație.
6. Goliți rezervorul de apă proaspătă și deconectați aparatul.
7. Scoateți capacul.
8. Scoateți recipientul de apă reziduală din aparat și goliți-l.

### Spălarea aparatului

1. Conectați cotul (cu țeava de aspirat și duza pentru pardoseală) la furtunul de aspirare.
2. Conectați cuplajul furtunului de pulverizare la cot și înclichetați-l.
3. Turnați aproximativ 2 litri de apă de la robinet în rezervorul de apă proaspătă. Nu adăugați detergent.
4. Apăsăți comutatorul de pulverizare pentru a porni pompa de pulverizare.
5. Țineți duza pentru pardoseală la o gură de scurgere.
6. Acționați maneta de cot și spălați aparatul timp de 1 până la 2 minute.
7. Opriți aparatul.

## După fiecare utilizare

1. Spălați aparatul.
2. Goliți recipientul de apă reziduală și curățați-l sub apă curentă.
3. Goliți rezervorul de apă proaspătă.
4. Curățați aparatul în exterior, cu o lavetă umedă.
5. Pentru a evita mirosurile neplăcute, îndepărtați toată apa din aparat înaintea perioadelor lungi de neutilizare.
6. Lăsați aparatul să se usuce bine: Scoateți capacul sau mutați-l în lateral.

## Depozitarea aparatului

1. Depozitați aparatul într-o cameră uscată și asigurați-l împotriva utilizării neautorizate.

## Metode de curățare

### Murdărire normală

1. Pulverizați soluție de curățare și aspirați, într-o singură etapă.

### Indicație

*Repetarea aspirației ulterioare fără pulverizare reduce timpul de uscare.*

### Murdărire puternică sau pete

1. Aplicați soluția de curățare cu turbina de aspirație oprită și lăsați-o să acționeze timp de 10 până la 15 minute.
2. Curățați suprafața ca în cazul unei murdăriri normale.
3. Dacă este necesar, curățați din nou suprafața cu apă curată și caldă pentru a îmbunătăți în continuare rezultatul curățării.

### Curățarea tapițeriei

1. Doar Puzzi 10/1: Montați duza de mână în locul duzei pentru pardoseală.
2. Folosiți mai puțin detergent pentru materialele sensibile și pulverizați pe suprafața de la o distanță de aproximativ 200 mm. După aceea, doar aspirați.

### Sfaturi de curățare

- Pulverizați în prealabil zonele puternic murdare și lăsați soluția de curățare să acționeze 5 până la 10 minute.
- Lucrați întotdeauna de la lumină la umbră (de la fereastră la ușă).

- Lucrați întotdeauna dinspre zona curățată spre cea necurățată.
- Cu cât stratul de murdărie este mai sensibil (traverse, covoare, tapițerie), cu atât trebuie utilizată o concentrație mai mică de detergent.
- Covoarele cu dosul din iută se pot strânge și decolora, dacă se lucrează cu lichide.
- După curățare, periați covoarele cu fir lung în stare umedă, pe direcția firului (de exemplu, cu o mătură de fire sau perie de spălare).
- Impregnarea cu Care Tex RM 762 după curățarea umedă împiedică murdărirea rapidă a stratului textil.
- Pentru evitarea urmelor pe covor sau a petelor de rugină, călcați pe suprafețele curățate și așezați mobila doar după uscare.

## Substanță de curățare

Curățarea covoarelor și a tapițeriei	RM 760 praf
	RM 760 pastile
	RM 764 lichid
Agent antispumant	RM 761
Agent de impregnare covoare	RM 762

Pentru informații suplimentare, vă rugăm să solicitați fișa cu informații despre produs și fișa cu date de siguranță UE pentru detergentul respectiv.

## Transport

### ⚠ PRECAUȚIE

#### **Nerespectarea greutății**

*Pericol de accidentare și de deteriorare*

*La transport țineți cont de greutatea aparatului.*

1. Pentru transport, așezați țeava de aspirat pe mâner și furtunul de pulverizare/aspirare pe aparat. Înfășurați cablul de alimentare și agățați-l în cârligul de cablu.

#### **Figura C**

2. La transportarea aparatului în vehicule, ancorați-l în conformitate cu directivele aplicabile, pentru a preveni alunecarea și răsturnarea.

## Depozitarea

### ⚠ PRECAUȚIE

#### **Nerespectarea greutății**

*Pericol de accidentare și de deteriorare  
La depozitare țineți cont de greutatea aparatului.*

Aparatul poate fi depozitat numai în interior.

## Îngrijirea și întreținerea

### ⚠ PERICOL

#### **Pericol de electrocutare**

*Răniri cauzate de atingerea pieselor aflate sub tensiune*

*Opriiți aparatul.*

*Scoateți ștecărul.*

### Curățarea sitei de scame

1. Scoateți capacul.
2. Scoateți din aparat recipientul de apă reziduală.
3. Curățați periodic sita de scame, cu o perie.

### Curățarea sitei de apă proaspătă

1. Deșurubați sita de apă proaspătă.
2. Curățați periodic sita de apă proaspătă, sub un jet de apă de la robinet.

### Curățați duza

1. Deșurubați piulița olandeză.
2. Curățați piesa de îmbinare a duzei.

## Remediarea defecțiunilor

### ⚠ PERICOL

#### **Pericol de electrocutare**

*Răniri cauzate de atingerea pieselor aflate sub tensiune*

*Opriiți aparatul.*

*Scoateți ștecărul.*

#### **Aparatul nu funcționează**

1. Verificați priza și siguranța de la alimentarea cu curent.
2. Verificați cablul de rețea și fișa de rețea ale aparatului.
3. Porniți aparatul.

#### **Apa nu curge prin duză**

1. Umpleți rezervorul de apă proaspătă.
2. Verificați dacă cuplajele de la furtunul de pulverizare sunt montate corect.
3. Curățați sau înlocuiți piesa de îmbinare a duzei.

4. Curățați sita din rezervorul de apă proaspătă.
5. Pompa de pulverizare este defectă, luați legătura cu departamentul pentru clienți.

#### **Jet pulverizat pe o parte**

1. Curățați piesa de îmbinare a duzei.

#### **Putere de aspirație insuficientă**

1. Verificați montarea corectă a capacului.
2. Curățați garnitura de la capac și suprafața de contact a aparatului.
3. Curățați sita de scame.
4. Verificați dacă furtunul de aspirare este înfundat, curățați dacă este necesar.

#### **Pompa de pulverizare produce zgomote puternice**

1. Reumpleți rezervorul de apă proaspătă.

#### **Formarea unei cantități mari de spumă în recipientul de apă reziduală**

1. Adăugați agent antispumant în recipientul de apă reziduală sau umpleți recipientul de agent antispumant.

### Departamentul de asistență clienți

Dacă defecțiunea nu poate fi remediată, aparatul trebuie verificat de departamentul de asistență clienți.

## Garanție

În fiecare țară sunt valabile condițiile de garanție publicate de distribuitorul nostru din țara respectivă. Eventuale defecțiuni ale acestui aparat, care survin în perioada de garanție și care sunt rezultatul unor defecte de fabricație sau de material, vor fi remediate gratuit. Pentru a putea beneficia de garanție, prezentați-vă cu chitanța de cumpărare la magazin sau la cea mai apropiată unitate de service autorizată. (Pentru adresă, consultați pagina din spa-te)

## Accesorii și piese de schimb

Utilizați numai accesoriile originale și piesele de schimb originale; ele asigură funcționarea în siguranță și fără avarii a aparatului. Informații despre accesorii și piesele de schimb se găsesc la adresa [www.kaercher.com](http://www.kaercher.com).

## **Declarație de conformitate UE**

Prin prezenta, declarăm că aparatul indicat mai jos corespunde cerințelor fundamentale privind siguranța și sănătatea prevăzute în directivele UE relevante, prin proiectarea și construcția sa, precum și în versiunea comercializată de noi. În cazul efectuării unei modificări a aparatului care nu a fost convenită cu noi, această declarație își pierde valabilitatea.

Produs: Aparat de pulverizare-extracție

Tip: 1.100-xxx

Tip: 1.193-xxx

### **Directive UE relevante**

2006/42/UE (+2009/127/UE)

2011/65/UE

2014/30/UE

### **Norme armonizate aplicate**

EN 50581

EN 55014-1: 2017

EN 55014-2: 2015

EN 60335-1

EN 60335-2-68

EN 61000-3-2: 2014

EN 61000-3-3: 2013

EN 62233: 2008

### **Standarde naționale aplicate**

-

Semnatarii acționează în numele și prin împuternicirea Consiliului director.



H. Jenner

Chairman of the Board of Management



S. Reiser

Director Regulatory Affairs & Certification

Însărcinat cu elaborarea documentației: S. Reiser

Alfred Kärcher SE & Co. KG

Alfred-Kärcher-Str. 28 - 40


71364 Winnenden (Germania)

Tel.: +49 7195 14-0

Fax: +49 7195 14-2212

Winnenden, 2019/10/01

## Date tehnice

		Puzzi 10/1	Puzzi 10/2 Adv
<b>Conexiune electrică</b>			
Tensiune de rețea	V	220-240	220-240
Tensiune de rețea (AU)	V	240	240
Tensiune de rețea (AR)	V	220	220
Fază	~	1	1
Frecvență de rețea	Hz	50-60	50-60
Grad de protecție		IPX4	IPX4
Clasă de protecție		II	II
Putere nominală a motorului ventilatorului	W	1200	1200
Putere (tot.)	W		1450
Puterea pompei de pulverizare	W	40	80
Sarcină conectată la puterea prizei pentru aparat (max.)	W		250
<b>Date privind puterea aparatului</b>			
Capacitate de umplere, apă dulce	l	10	10
Capacitate de umplere, apă murdară	l	9	9
Cantitate de aer (max.)	l/s	74	74
Subpresiune (max.)	kPa (mbar)	25,4 (254)	25,4 (254)
Presiune de pulverizare	MPa	0,1	0,2
Presiune de pulverizare (max.)	MPa	0,3	0,3
Cantitate de pulverizare	l/min	1	2
Temperatura soluției de curățare (max.)	°C	50	50
<b>Dimensiuni și greutate</b>			
Greutate tipică în timpul funcționării	kg	10,5	11,0
Lungime x Lățime x Înălțime	mm	705 x 320 x 435	705 x 320 x 435
<b>Condiții de mediu</b>			
Temperatura ambientală (max.)	°C	+40	+40
<b>Valori calculate conform EN 60335-2-68</b>			
Nivel de zgomot $L_{pA}$	dB(A)	71	71
Incertitudine $K_{pA}$	dB(A)	1	1
Valoarea vibrațiilor mână-braț	$m/s^2$	<2,5	<2,5
Incertitudine K	$m/s^2$	0,2	0,2
<b>Cablu de rețea</b>			
Tip cablu de rețea	mm <sup>2</sup>	H05VV-F 2x1,0	H05VV-F 2x1,0
Număr piesă (EU)		6.650-363.0	6.650-363.0
Număr piesă (GB)		6.650-380.0	6.650-380.0
Număr piesă (AU)		6.650-385.0	6.650-385.0
Număr piesă (AR)		6.650-382.0	6.650-382.0
Lungime cablu	m	7,5	7,5

Sub rezerva modificărilor tehnice.

## Obsah

Všeobecné upozornenia .....	135
Ochrana životného prostredia .....	135
Používanie v súlade s účelom .....	135
Prehľad prístrojov .....	135
Uvedenie do prevádzky .....	136
Obsluha .....	137
Metódy čistenia .....	138
Preprava .....	138
Skladovanie .....	138
Starostlivosť a údržba .....	138
Pomoc pri poruchách .....	139
Záruka .....	139
Príslušenstvo a náhradné diely .....	139
EÚ vyhlásenie o zhode .....	140
Technické údaje .....	141

## Všeobecné upozornenia



Pred prvým použitím prístroja si prečítajte tento originálny návod na obsluhu a priložené bezpečnostné pokyny. Riadte sa informáciami a pokynmi, ktoré sú v nich uvedené.

Obidva dokumenty si uschovajte pre neskoršie použitie alebo pre nasledujúceho majiteľa.

- Pri nedodržaní návodu na obsluhu a bezpečnostných pokynov môže dôjsť k poškodeniu prístroja a ohrozeniu obsluhy a iných osôb.
- V prípade poškodenia počas prepravy okamžite informujte predajcu.
- Pri rozbaľovaní skontrolujte obsah balenia z hľadiska chýbajúceho príslušenstva alebo poškodenia.

## Ochrana životného prostredia



Obalové materiály sú recyklovateľné. Obaly zlikvidujte ekologickým spôsobom.



Elektrické a elektronické zariadenia obsahujú cenné recyklovateľné materiály a často aj komponenty ako napr. batérie, akumulátory alebo olej, ktoré pri nesprávnej manipulácii alebo likvidácii môžu predstavovať potenciálne nebezpečenstvo pre ľudské zdravie a životné prostredie. Tieto komponenty sú však pre správnu prevádzku zariadenia nevyhnutné.

Zariadenia označené týmto symbolom nesmú byť likvidované spolu s domovým odpadom.

## Informácie o obsahnutých látkach (REACH)

Aktuálne informácie o obsahnutých látkach sú uvedené na internetovej stránke: [www.kaercher.com/REACH](http://www.kaercher.com/REACH)

## Používanie v súlade s účelom

- Tento prístroj na nástrek s extrakciou je určený na mokré čistenie kobercových podláh.
- Tento prístroj je vhodný na priemyselné použitie, napr. v hoteloch, školách, nemocniciach, továrňach, obchodoch, kanceláriách a nájomných priestoroch.

## Prehľad prístrojov

### Návod na rýchly štart

#### Obrázok A

- ① Pripojte rozprašovaciu/nasávaciu hadicu k prístroju, pripojte rozprašovaciu/nasávaciu hadicu ku kolenu.
- ② Pridajte čistiaci roztok, naplňte nádrž na čistú vodu.
- ③ Zvoľte prevádzkový režim.
- ④ Vykonajte čistenie.
- ⑤ Vyprázdnite nádrž na čistú vodu.
- ⑥ Vyprázdnite nádrž na znečistenú vodu.
- ⑦ Naplňte nádrž na čistú vodu (bez čistiacieho prostriedku), prepláchnite prístroj.
- ⑧ Vyčistite filter na žmolky, vyčistite filter na čistú vodu.
- ⑨ Prístroj nechajte vychladnúť.

### Popis prístroja

#### Obrázok B

- ① Ručná dýza na čistenie čalúnenia (len Puzzi 10/1)
- ② Háč pre kábel
- ③ Adaptér na príslušenstvo (Homebase)
- ④ Držiak príslušenstva
- ⑤ Sieťový kábel
- ⑥ Návod na rýchly štart
- ⑦ Nádrž na čistú vodu
- ⑧ Filter na čistú vodu
- ⑨ Spínač postrekovania
- ⑩ Spínač vysávania
- ⑪ Kryt

- 12 Typový štítok
- 13 Otočné koliesko
- 14 Prípojka rozprašovacej hadice
- 15 Zásuvka pre prídavnú kefku umývacej hlavy PW 30/1 (len Puzzi 10/2 Adv)
- 16 Prípojka nasávacej hadice
- 17 Nádoba na odpeňovací prostriedok (len Puzzi 10/2 Adv)
- 18 Veko
- 19 Priečinok na odkladanie tabliet čistiaceho prostriedku (len Puzzi 10/2 Adv)
- 20 Držadlo prístroja vrátane upevnenia nasávacej trubice
- 21 Podlahová dýza na čistenie kobercov
- 22 Adaptér na koberce
- 23 Odblokovanie podlahovej dýzy
- 24 Nasávacia trubica
- 25 Násada dýzy
- 26 Prevlečná matica
- 27 Rukoväť
- 28 Koleno
- 29 Páčka na kolene
- 30 Rozpašovacia hadica
- 31 Nasávacia hadica
- 32 Rozprašovacia/nasávacia hadica
- 33 Nádrž na znečistenú vodu, odnímateľná
- 34 Držadlo nádrže na znečistenú vodu
- 35 Tesnenie na veku
- 36 Filter na žmolky

## Uvedenie do prevádzky

1. Pred každým uvedením do prevádzky skontrolujte, či nie je poškodený sieťový kábel, predlžovací kábel a hadice.

## Montáž príslušenstva

1. Nasávaciu trubicu nasadíte na podlahovú dýzu a pevne utiahnite prevlečnú maticu na podlahovej dýze.
2. V prípade potreby nasuňte rukoväť na nasávaciu trubicu a utiahnite rukou do požadovanej polohy.
3. Položte koleno na nasávaciu trubicu a pevne utiahnite prevlečnú maticu na koleno.
4. Pripojte nasávaciu trubicu k prípojke nasávacej hadice na prístroji. Zasuňte spojku rozprašovacej hadice do prípojky rozprašovacej hadice prístroja a zaareťujte ju.

5. Pripojte nasávaciu hadicu ku kolenu. Pripojte spojku rozprašovacej hadice ku kolenu a zaareťujte ju.

## Príprava čistiaceho roztoku

### ⚠ NEBEZPEČENSTVO

#### **Nebezpečenstvo spôsobené čistiacimi prostriedkami**

*Nebezpečenstvo ohrozenia zdravia a poškodenia*

*Dodržiavajte všetky pokyny priložené k používaniu čistiacim prostriedkom.*

#### **Upozornenie**

*Teplá voda (maximálne 50 ° C) zvyšuje čistiaci účinok. Skontrolujte tepelnú odolnosť čisteného povrchu.*

#### **Upozornenie**

*Na ochranu životného prostredia čistiace prostriedky používajte šetrne.*

1. Zmiešajte čistú vodu a čistiaci prostriedok v čistej nádobe (koncentrácia podľa údajov pre čistiaci prostriedok). Rozpusťte čistiaci prostriedok vo vode.

## Naplnenie nádrže na čistú vodu

1. Nalejte čistiaci roztok do nádrže na čistú vodu. Stav naplnenia nesmie prekročiť značku „MAX“.

## Odpeňovací prostriedok

### **Upozornenie**

*Pri čistení predtým šampónovaných kobercových podláh sa v nádrži na znečistenú vodu vytvára pena. Vytváraní peny je možné zabrániť pridaním odpeňovacích prostriedkov.*

1. Len Puzzi 10/1: Pridajte odpeňovací prostriedok (špeciálne príslušenstvo) do nádrže na znečistenú vodu.
2. Len Puzzi 10/2 Adv: Otvorte nádrž na odpeňovacie prostriedky. Doplňte odpeňovacie prostriedky (špeciálne príslušenstvo).

## Výmena adaptéra na koberce

1. Stlačte odblokovanie podlahovej dýzy na jednej strane.
2. Vyklopte a vyberte adaptér na koberce.
3. Vložte nový adaptér na koberce a zaareťujte odblokovanie.



## Obsluha

### Práca s prídavnými zariadeniami

Len Puzzi 10/2 Adv:

#### Upozornenie

Na pripojenie ďalších elektrických prídavných zariadení je k dispozícii ďalšia zásuvka.

#### ⚠ NEBEZPEČENSTVO

#### Nebezpečenstvo zásahu elektrickým prúdom

Nebezpečenstvo poranenia a poškodenia. Zásuvka je určená iba na priame pripojenie prídavnej kefy umývacej hlavy PW 30/1 k Puzzi 10/2 Adv. Žiadne iné používanie zásuvky nie je povolené.

### Zapnutie prístroja

1. Zasuňte sieťovú zástrčku.
2. Stlačením spínača vysávania zapnite saciu turbínu.
3. Stlačením spínača postrekovania zapnite rozprašovacie čerpadlo.

### Čistiaca prevádzka

#### POZOR

#### Nebezpečenstvo spôsobené čistiacim roztokom

Nebezpečenstvo poškodenia  
Pred použitím prístroja na nenápadnom mieste skontrolujte, či objekt, ktorý sa má vyčistiť, je stálofarebný a odolný voči vode.

1. Na rozprašovanie čistiaceho roztoku použite páčku na kolene.
2. Cez povrch, ktorý sa má vyčistiť, prechádzajte v prekrývajúcich sa dráhach. Pritom potiahnite dýzu dozadu (netlačte).
3. Po prerušení práce sa podlahová dýza môže uložiť do držadla prístroja.

### Vypnutie prístroja

1. Vypnite spínač postrekovania a spínač vysávania.
2. Vytiahnite sieťovú zástrčku.

### Vyprázdnenie nádrže na znečistenú vodu

1. Ak je nádrž na znečistenú vodu plná, vypnite spínač vysávania a postrekovania.
2. Odoberte veko.

3. Vyberte nádrž na znečistenú vodu z prístroja a vyprázdnite ju.

### Vyprázdnenie nádrže na čistú vodu

1. Vypnite zariadenie.
2. Na zníženie tlaku krátko stlačte páčku na kolene.
3. Koleno oddelte od rozprašovacej/nasávacej hadice.
4. Nasávaciu hadicu zaveste do nádrže na čistú vodu.
5. Stlačením spínača vysávania zapnite saciu turbínu.
6. Vyprázdnite nádrž na čistú vodu a vypnite prístroj.
7. Odoberte veko.
8. Vyberte nádrž na znečistenú vodu z prístroja a vyprázdnite ju.

### Prepláchnutie prístroja

1. Pripojte koleno (s nasávacou trubicou a podlahou dýzou) k nasávacej hadici.
2. Pripojte spojku rozprašovacej hadice ku kolenu a zaareťujte ju.
3. Nalejte približne 2 litre vody z vodovodu do nádrže na čistú vodu. Neprídávajte žiadne čistiace prostriedky.
4. Stlačením spínača postrekovania zapnite rozprašovacie čerpadlo.
5. Podlahovú dýzu držte nad odtokom.
6. Stlačte páčku na kolene a prístroj 1 až 2 minúty preplachujte.
7. Vypnite zariadenie.

### Po každej prevádzke

1. Prepláchnite prístroj.
2. Vyprázdnite nádrž na znečistenú vodu a vyčistite pod tečúcou vodou.
3. Vyprázdnite nádrž na čistú vodu.
4. Prístroj zvnútra očistite mokrou utierkou.
5. Pred dlhými prestojmi odstráňte všetku vodu z prístroja, čím zabránite nepríjemnému zápachu.
6. Nechajte prístroj dôkladne vyschnúť: Odstráňte veko alebo ho presuňte na stranu.

### Uschovanie zariadenia

1. Zariadenie odložte do suchej miestnosti a zaistite ho pred neoprávneným používaním.

## Metódy čistenia

### Bežné znečistenie

1. Čistiaci roztok nastriekajte a povysávajte v jednom pracovnom chode.

#### Upozornenie

Opakované vysávanie bez postrekovania skracaje dobu sušenia.

### Silné znečistenie alebo škvŕny

1. Naneste čistiaci roztok s vypnutou sacou turbínou a nechajte pôsobiť 10 až 15 minút.
2. Oblasť očistite ako pri bežnom znečistení.
3. V prípade potreby na zvýšenie účinku čistenia povrch znovu vyčistite čistou a teplou vodou.

### Čistenie čalúnených povrchov

1. Len Puzzi 10/1: Nasadte ručnú dýzu na miesto podlahovej dýzy.
2. Na citlivé látky používajte menej sapónátu a povrch postriekajte zo vzdialenosti približne 200 mm. Potom iba povysávajte.

### Tipy na čistenie

- Silne znečistené miesta najprv postriekajte a čistiaci roztok nechajte pôsobiť 5 až 10 minút.
- Vždy pracujte od svetla po tieň (od okna k dverám).
- Vždy pracujte od vyčistenej po nevyčistenú plochu.
- Čím je povlak citlivejší (orientálne koberce, berberské koberce, čalúnená tkanina), tým nižšiu koncentráciu čistiaceho prostriedku používajte.
- Pri príliš mokrej práci sa koberce so spodnou časťou z juty môžu zmršťovať a zafarbenie môže vyblednúť.
- Koberce s vysokým vlasom po čistení v mokrom stave vykefujte v smere vlasu (napr. vlasovou kefou alebo kefou).
- Impregnovanie prostriedkom Care Tex RM 762 po mokrom čistení zabraňuje rýchlemu opätovnému znečisteniu textilných povrchov.

- Na zabránenie vzniku tlakových bodov alebo škvŕn od hrdze po vyčistenej ploche prechádzajte alebo nábytok umiestnite až po vyschnutí.

### Čistiace prostriedky

Čistenie kobercov a čalúnenia	Prášok RM 760
	Tablety RM 760
	Tekutý prostriedok RM 764
Použitie odpeňovacieho prostriedku	RM 761
Impregnovanie koberca	RM 762

Pre ďalšie informácie si vyžiadajte informačný list o výrobku a bezpečnostný list EÚ pre príslušný čistiaci prostriedok.

## Preprava

### ⚠ UPOZORNENIE

#### **Nerešpektovanie hmotnosti**

*Nebezpečenstvo zranenia a poškodenia*  
*Pri preprave dbajte na hmotnosť prístroja.*

1. Pri preprave položte nasávaciu trubicu na držadlo a na prístroj umiestnite rozprašovaciu/nasávaciu hadicu. Naviňte sieťový kábel a zaveste ho do háku na kábel.

#### **Obrázok C**

2. Prístroj pri preprave vo vozidlách zaistite proti zošmyknutiu a prevráteniu v súlade s príslušne platnými smernicami.

## Skladovanie

### ⚠ UPOZORNENIE

#### **Nerešpektovanie hmotnosti**

*Nebezpečenstvo zranenia a poškodenia*  
*Pri skladovaní dbajte na hmotnosť prístroja.*

Prístroj sa smie skladovať iba vo vnútorných priestoroch.

## Starostlivosť a údržba

### ⚠ NEBEZPEČENSTVO

#### **Nebezpečenstvo zásahu elektrickým prúdom**

*Zranenie následkom dotyku dielov vedúcich prúd*

*Vypnite prístroj.*

*Vytiahnite sieťovú zástrčku zo zásuvky.*

## Čistenie filtra na žmolky

1. Odoberte veko.
2. Vyberte nádrž na znečistenú vodu z prístroja.
3. Filter na žmolky pravidelne čistite kefou.

## Čistenie filtra na čistú vodu

1. Odskrutkujte filter na čistú vodu.
2. Filter na čistú vodu pravidelne očistite pod tečúcou vodou.

## Čistenie dýzy

1. Odskrutkujte prevlečnú maticu.
2. Vyčistite násadu dýzy.

## Pomoc pri poruchách

### ⚠ NEBEZPEČENSTVO

#### **Nebezpečenstvo zásahu elektrickým prúdom**

*Zranenie následkom dotyku dielov vedúcich prúd*

*Vypnite prístroj.*

*Vytiahnite sieťovú zástrčku zo zásuvky.*

#### **Prístroj nefunguje**

1. Skontrolujte zásuvku a poistku napájania prúdom.
2. Skontrolujte sieťový kábel a sieťovú zástrčku prístroja.
3. Zapnite prístroj.

#### **Z dýzy nevyteká žiadna voda**

1. Naplňte nádrž na čistú vodu.
2. Skontrolujte spojky na rozprašovacej hadici, či sú správne nasadené.
3. Vyčistite alebo vymeňte násadu dýzy.
4. Vyčistite sitko v nádrži na čistú vodu.
5. Chybné rozprašovacie čerpadlo, skontaktujte sa so zákazníckym servisom.

#### **Prúd vody na jednej strane**

1. Vyčistite násadu dýzy.

#### **Nedostatočný sací výkon**

1. Skontrolujte, či je veko správne nasadené.
2. Vyčistite tesnenie na veku a na oporných plochách prístroja.
3. Vyčistite filter na žmolky.
4. Skontrolujte, či nie je upchaná nasávacia hadica, v prípade potreby ju vyčistite.

#### **Rozprašovacie čerpadlo je hlučné**

1. Doplnite nádrž na čistú vodu.

## Silné vytváranie peny v nádrži na znečistenú vodu

1. Vložte odpeňovací prostriedok do nádrže na znečistenú vodu alebo naplňte nádržku na odpeňovací prostriedok.

## Zákaznícky servis

V prípade, že sa porucha nedá odstrániť, prístroj musí skontrolovať zákaznícky servis.

## Záruka

V každej krajine platia záručné podmienky vydané našou príslušnou distribučnou spoločnosťou. Prípadné poruchy Vášho zariadenia odstránime v rámci záručnej doby zadarmo, pokiaľ ich príčinou boli materiálové alebo výrobné chyby. Pri uplatňovaní záruky sa spolu s dokladom o kúpe obráťte na Vášho predajcu alebo na najbližšie autorizované servisné stredisko. (adresa je uvedená na zadnej strane)

## Príslušenstvo a náhradné diely

Používajte len originálne príslušenstvo a originálne náhradné diely, pretože takéto komponenty zaručujú bezpečnú a bezporuchovú prevádzku zariadenia.

Informácie o príslušenstve a náhradných dieloch sa nachádzajú na stránke

[www.kaercher.com](http://www.kaercher.com).

## EÚ vyhlásenie o zhode

Týmto prehlasujeme, že nižšie označený stroj zodpovedá na základe svojej koncepcie a konštrukčného vyhotovenia, ako aj od vyhotovení, ktoré sme uviedli do prevádzky, príslušným základným bezpečnostným a zdravotným požiadavkám smerníc ES. V prípade zmeny, ktorú neschválime, stráca toto prehlásenie platnosť.

Výrobok: Tepovač - extraktor

Typ: 1.100-xxx

Typ: 1.193-xxx

### Príslušné smernice EÚ

2006/42/ES (+2009/127/ES)

2011/65/EÚ

2014/30/EÚ

### Aplikované harmonizované normy

EN 50581

EN 55014-1: 2017

EN 55014-2: 2015

EN 60335-1

EN 60335-2-68

EN 61000-3-2: 2014


EN 61000-3-3: 2013

EN 62233: 2008

### Aplikované vnútroštátne normy

-

Podpísané osoby konajú z poverenia a s plnou mocou vedenia spoločnosti.



H. Jenner

Chairman of the Board of Management



S. Reiser

Director Regulatory Affairs & Certification

Osoba zodpovedná za dokumentáciu: S.

Reiser

Alfred Kärcher SE & Co. KG

Alfred-Kärcher-Str. 28 - 40


71364 Winnenden (Germany)

Tel.: +49 7195 14-0

Fax: +49 7195 14-2212

Winnenden, 2019/10/01

## Technické údaje

		Puzzi 10/1	Puzzi 10/2 Adv
<b>Elektrická prípojka</b>			
Sieťové napätie	V	220-240	220-240
Sieťové napätie (AU)	V	240	240
Sieťové napätie (AR)	V	220	220
Fáza	~	1	1
Sieťová frekvencia	Hz	50-60	50-60
Stupeň ochrany		IPX4	IPX4
Trieda ochrany		II	II
Menovitý výkon motora ventilátora	W	1200	1200
Výkon (celkom)	W		1450
Výkon rozprašovacieho čerpadla	W	40	80
Prípojovacia hodnota výkonu zástrčky prístroja (max.)	W		250
<b>Výkonové údaje prístroja</b>			
Objem čistej vody	l	10	10
Objem znečistenej vody	l	9	9
Množstvo vzduchu (max.)	l/s	74	74
Podtlak (max.)	kPa (mbar)	25,4 (254)	25,4 (254)
Rozprašovací tlak	MPa	0,1	0,2
Rozprašovací tlak (max.)	MPa	0,3	0,3
Rozprašované množstvo	l/min	1	2
Teplota čistiaceho roztoku (max.)	°C	50	50
<b>Rozmery a hmotnosti</b>			
Typická prevádzková hmotnosť	kg	10,5	11,0
Dĺžka x šírka x výška	mm	705 x 320 x 435	705 x 320 x 435
<b>Podmienky prostredia</b>			
Teplota okolia (max.)	°C	+40	+40
<b>Vypočítané hodnoty podľa EN 60335-2-68</b>			
Hladina akustického tlaku $L_{pA}$	dB(A)	71	71
Neistota $K_{pA}$	dB(A)	1	1
Hodnota vibrácií ruka-rameno	$m/s^2$	<2,5	<2,5
Neistota K	$m/s^2$	0,2	0,2
<b>Sieťový kábel</b>			
Typ sieťového kábla	$mm^2$	H05VV-F 2x1,0	H05VV-F 2x1,0
Číslo súčiastky (EU)		6.650-363.0	6.650-363.0
Číslo súčiastky (GB)		6.650-380.0	6.650-380.0
Číslo súčiastky (AU)		6.650-385.0	6.650-385.0
Číslo súčiastky (AR)		6.650-382.0	6.650-382.0
Dĺžka kábla	m	7,5	7,5

Technické zmeny vyhradené.

## Sadržaj

Opće napomene .....	142
Zaštita okoliša .....	142
Namjenska uporaba .....	142
Pregled uređaja.....	142
Puštanje u pogon .....	143
Rukovanje .....	144
Metode čišćenja .....	145
Transport.....	145
Skladištenje.....	145
Njega i održavanje .....	145
Pomoć u slučaju smetnji .....	146
Jamstvo.....	146
Pribor i zamjenski dijelovi.....	146
EU izjava o sukladnosti .....	147
Tehnički podaci .....	148

## Opće napomene



Prije prve uporabe Vašeg uređaja pročitajte ove originalne upute za rad i priložene Sigurnosne naputke. Postupajte u skladu s njima.

Čuvajte obje knjižice za kasniju uporabu ili za sljedećeg vlasnika.

- U slučaju nepridržavanja uputa za uporabu i sigurnosnih naputaka može doći do oštećenja uređaja i opasnosti za rukovatelja i druge osobe.
- U slučaju štete nastale prilikom transporta smjesta obavijestite trgovca.
- Kod raspakiravanja provjerite je li sadržaj pakiranja potpun tj. nedostaje li pribor i je li oštećen.

## Zaštita okoliša



Ambalažni se materijali mogu reciklirati. Molimo odložite ambalažu na ekološki prihvatljiv način.



Električni i elektronički uređaji sadrže vrijedne reciklažne materijale, a često i sastavne dijelove poput baterija, punjivih baterija ili ulja koji kod nepropisnog rukovanja ili nepravilnog odlaganja u otpad mogu predstavljati potencijalnu opasnost za ljudsko zdravlje i okoliš. Međutim, ti su sastavni dijelovi potrebni za pravilan rad uređaja. Uređaji koji su označeni ovim simbolom ne smiju se odlagati zajedno s kućnim otpadom.

## Napomene o sastojcima (REACH)

Aktualne informacije o sastojcima pronađite na: [www.kaercher.com/REACH](http://www.kaercher.com/REACH)

## Namjenska uporaba

- Ovaj je uređaj za ekstrakciju raspršivanjem namijenjen mokrom čišćenju tekstilnih podova.
- Ovaj uređaj prikladan je za komercijalnu uporabu, npr. u hotelima, školama, bolnicama, tvornicama, trgovinama, uredima i iznajmljivačkim prostorima.

## Pregled uređaja

### Upute za brzi početak

#### Slika A

- ① Priključivanje crijeva za raspršivanje / usisnog crijeva na uređaj, priključivanje crijeva za raspršivanje / usisnog crijeva na koljeno
- ② Izrada otopine sredstva za čišćenje, punjenje spremnika svježe vode
- ③ Odabir načina rada
- ④ Čišćenje
- ⑤ Pražnjenje spremnika svježe vode
- ⑥ Pražnjenje spremnika prijave vode
- ⑦ Punjenje spremnika svježe vode (bez sredstva za čišćenje), ispiranje uređaja
- ⑧ Čišćenje mrežice za skupljanje vlakana, čišćenje mrežice za svježu vodu
- ⑨ Ostavljanje uređaja da se osuši

### Opis uređaja

#### Slika B

- ① Ručni nastavak za čišćenje tekstilnog namještaja (samo Puzzi 10/1)
- ② Kuka za kabel
- ③ Adapter za pribor (Homebase)
- ④ Držač pribora
- ⑤ Mrežni kabel
- ⑥ Upute za brzi početak
- ⑦ Spremnik svježe vode
- ⑧ Mrežica za svježu vodu
- ⑨ Prekidač za raspršivanje
- ⑩ Prekidač za usisavanje
- ⑪ Kućište
- ⑫ Natpisna pločica
- ⑬ Upravljački kotačić
- ⑭ Priključak crijeva za raspršivanje

- 15) Utičnica za dodatni nastavak s četkom za pranje PW 30/1 (samo Puzzi 10/2 Adv)
- 16) Priključak usisnog crijeva
- 17) Spremnik za sredstvo za suzbijanje pjene (samo Puzzi 10/2 Adv)
- 18) Poklopac
- 19) Pretinac za odlaganje za sredstvo za čišćenje u tabletama (samo Puzzi 10/2 Adv)
- 20) Rukohvat uređaja uklj. fiksiranje usisne cijevi
- 21) Podni nastavak za čišćenje sagova
- 22) Adapter za sagove
- 23) Deblokiranje podnog nastavka
- 24) Usisna cijev
- 25) Uski nastavak za mlaznicu
- 26) Natična matica
- 27) ručka
- 28) Koljeno
- 29) Poluga na koljenu
- 30) Crijevo za raspršivanje
- 31) Usisno crijevo
- 32) Crijevo za raspršivanje / usisno crijevo
- 33) Spremnik prijave vode, može se izvaditi
- 34) Rukohvat spremnika prijave vode
- 35) Brtvilo na poklopcu
- 36) Mrežica za skupljanje vlakana

## Puštanje u pogon

1. Prije svakog puštanja u pogon provjerite ima li oštećenja na mrežnom kabelu, produžnom kabelu i crijevima.

## Montaža pribora

1. Natakните usisnu cijev na podni nastavak i rukom čvrsto pritegnite natičnu maticu na podnom nastavku.
2. Po potrebi postavite rukohvat na usisnu cijev i ručno ga pritegnite u željenom položaju.
3. Natakните koljeno na usisnu cijev i rukom čvrsto pritegnite natičnu maticu na koljenu.
4. Umetnite usisno crijevo u priključak usisnog crijeva uređaja. Umetnite spojnicu crijeva za raspršivanje u priključak crijeva za raspršivanje na uređaju i uglavite je.

5. Spojite usisno crijevo s koljenom. Spojite spojnicu crijeva za raspršivanje s koljenom i uglavite je.

## Izrada otopine sredstva za čišćenje

### ⚠ OPASNOST

#### **Opasnost od sredstva za čišćenje**

*Opasnost po zdravlje i opasnost od oštećenja*

*Slijedite sve napomene priložene upotrijebljenim sredstvima za čišćenje.*

#### **Napomena**

*Topla voda (maksimalno 50 °C) pojačava učinak čišćenja. Provjerite otpornost površine koju čistite na temperaturu.*

#### **Napomena**

*Postupajte štedljivo sa sredstvom za čišćenje kako biste čuvali okoliš.*

1. Pomiješajte svježju vodu i sredstvo za čišćenje u čistom spremniku (koncentracija u skladu s uputama za sredstvo za čišćenje). Otopite sredstvo za čišćenje u vodi.

## Punjenje spremnika svježe vode

1. Napunite otopinu sredstva za čišćenje u spremnik svježe vode. Napunjenost ne smije biti veća od oznake „MAX“.

## Sredstvo za suzbijanje pjene

#### **Napomena**

*Pri čišćenju tekstilnih podova prethodno obrađenih šamponom u spremniku prijave vode nastaje pjena. Stvaranje pjene može se spriječiti dodavanjem sredstva za suzbijanje pjene.*

1. Samo Puzzi 10/1: u spremnik prijave vode dodajte sredstvo za suzbijanje pjene (posebni pribor).
2. Samo Puzzi 10/2 Adv: otvorite spremnik za sredstvo za suzbijanje pjene. Ulijte sredstvo za suzbijanje pjene (posebni pribor).

## Zamjena adaptera za sagove

1. Pritisnite tipku za deblokiranje podnog nastavka na jednoj strani.
2. Zakrenite adapter za sagove prema van i izvadite ga.
3. Umetnite novi adapter za sagove i uglavite tipku za deblokiranje.

## Rukovanje

### Radovi s dodatnim uređajima

Samo Puzzi 10/2 Adv:

#### **Napomena**

za priključak dodatnih električnih uređaja postoji dodatna utičnica.

#### **⚠ OPASNOST**

#### **Opasnost od strujnog udara**

*Opasnost od ozljeda i oštećenja.*

*Utičnica je namijenjena samo za izravni priključak dodatnog nastavka s četkom za pranje PW 30/1 na Puzzi 10/2 Adv. Svaka druga uporaba utičnice nije dopuštena.*

### Uključivanje uređaja

1. Utaknite strujni utikač.
2. Pritisnite prekidač za usisavanje kako bi se uključila usisna turbina.
3. Pritisnite prekidač za raspršivanje kako bi se uključila pumpa za raspršivanje.

### Način rada čišćenja

#### **PAŽNJA**

#### **Opasnost od otopine sredstva za čišćenje**

*Opasnost od oštećenja*

*Prije upotrebe uređaja na neupadljivom mjestu na predmetu koji treba očistiti provjerite postojanost boje i otpornost na vodu.*

1. Ako želite raspršiti otopinu sredstva za čišćenje, pritisnite polugu na koljenu.
2. Prijedite površinu koju treba očistiti po putanjama koje se preklapaju. Pritom povlačite mlaznicu unatrag (nemojte je gurati).
3. Tijekom stanki u radu možete odložiti podni nastavak u rukohvat uređaja.

### Isključivanje uređaja

1. Isključite prekidač za raspršivanje i sklopku za usisavanje.
2. Izvucite strujni utikač iz utičnice.

### Pražnjenje spremnika prljave vode

1. Ako je spremnik prljave vode pun, isključite prekidač za raspršivanje i sklopku za usisavanje.
2. Skinite poklopac.
3. Izvadite spremnik prljave vode iz uređaja i ispraznite ga.

### Pražnjenje spremnika svježe vode

1. Isključite uređaj.
2. Kratko pritisnite polugu na koljenu da dođe do pada tlaka.
3. Odvojite koljeno od crijeva za raspršivanje / usisnog crijeva.
4. Umetnite usisno crijevo u spremnik svježe vode.
5. Pritisnite prekidač za usisavanje kako bi se uključila usisna turbina.
6. Isisavanjem ispraznite spremnik svježe vode i isključite uređaj.
7. Skinite poklopac.
8. Izvadite spremnik prljave vode iz uređaja i ispraznite ga.

### Ispiranje uređaja

1. Spojite koljeno (s usisnom cijevi i podnim nastavkom) s usisnim crijevom.
2. Spojite spojnicu crijeva za raspršivanje s koljenom i uglavite je.
3. Ulijte oko 2 litre vodovodne vode u spremnik svježe vode. Nemojte dodavati sredstva za čišćenje.
4. Pritisnite prekidač za raspršivanje kako bi se uključila pumpa za raspršivanje.
5. Držite podni nastavak iznad odvoda.
6. Pritisnite polugu na koljenu i ispirite uređaj 1 do 2 minute.
7. Isključite uređaj.

### Nakon svakog rada

1. Isperite uređaj.
2. Ispraznite spremnik prljave vode i očistite ga pod tekućom vodom.
3. Ispraznite spremnik svježe vode.
4. Očistite uređaj izvana isključivo vlažnom krpom.
5. Kako bi se izbjeglo stvaranje neugodnih mirisa, prije dužeg razdoblja mirovanja uređaja uklonite svu vodu iz uređaja.
6. Ostavite uređaj da se temeljito osuši: skinite poklopac ili ga pomaknite ustranu.

### Čuvanje uređaja

1. Odložite uređaj u suhu prostoriju i zaštitite ga od neovlaštenog korištenja.



## Metode čišćenja

### Normalna prljavština

1. Raspršite i usišite otopinu sredstva za čišćenje u jednom radnom ciklusu.

### Napomena

*Ponovljeno usisavanje bez raspršivanja skraćuje vrijeme sušenja.*

### Jaka prljavština ili mrlje

1. Nanesite otopinu sredstva za čišćenje dok je usisna turbina isključena i pustite je da djeluje 10 do 15 minuta.
2. Očistite površinu jednako kao pri normalnoj prljavštini.
3. Ako želite dodatno poboljšati rezultat čišćenja, po potrebi naknadno očistite površinu čistom toplom vodom.

### Čišćenje tekstilnog namještaja

1. Samo Puzzi 10/1: priključite ručni nastavak umjesto podnog nastavka.
2. Pri osjetljivim materijalima dozirajte malo sredstva za čišćenje i raspršite ga na površinu s udaljenosti od oko 200 mm. Zatim samo usisajte.

### Savjeti za čišćenje

- Jako zaprljana mjesta poprskajte unaprijed i ostavite otopinu sredstva za čišćenje da djeluje 5 do 10 minuta.
- Uvijek radite od svjetla prema sjeni (od prozora prema vratima).
- Uvijek radite od očišćene površine prema neočišćenoj.
- Što je obloga osjetljivija (orijentalni sagovi, berber sagovi, tekstilni namještaj), to blaži koncentrat sredstva za čišćenje treba upotrijebiti.
- Tekstilni podovi s poledinom od jute mogu se skupiti i pustiti boju zbog previše vlage.
- Sagove visokog flora nakon čišćenja dok su još u mokrom stanju očetkajte u smjeru tkanja (primjerice četkom za tkaninu ili otirkom).
- Impregniranje sredstvom Care Tex RM 762 nakon mokrog čišćenja sprječava brzo ponovno prljanje tekstilne obloge.

- Kako biste izbjegli otiske ili mrlje od hrđe, po očišćenim površinama hodajte ili na njih postavljajte namještaj tek kada se osuše.

### Sredstva za čišćenje

Čišćenje sagova i tekstilnog namještaja	RM 760 prašak
	RM 760 tablete
	RM 764 tekućina
Suzbijač pjene	RM 761
Sredstvo za impregniranje sagova	RM 762

Za dodatne informacije zatražite list s podacima o proizvodu i sigurnosno-tehnički list EU-a za odgovarajuće sredstvo za čišćenje.

## Transport

### ⚠ OPREZ

#### **Nepridržavanje težine**

*Opasnost od ozljeda i oštećenja*

*Pri transportu uzmite u obzir težinu uređaja.*

1. U svrhu transporta postavite usisnu cijev na rukohvat i stavite crijevo za raspršivanje / usisno crijevo na uređaj. Namotajte mrežni kabel i pričvrstite ga za držač kabela.

#### **Slika C**

2. Pri transportu u vozilima uređaj osigurajte od klizanja i prevrtanja prema trenutno važećim direktivama.

## Skladištenje

### ⚠ OPREZ

#### **Nepridržavanje težine**

*Opasnost od ozljeda i oštećenja*

*Pri skladištenju uzmite u obzir težinu uređaja.*

Uređaj se smije skladištiti samo u zatvorenim prostorijama.

## Njega i održavanje

### ⚠ OPASNOST

#### **Opasnost od strujnog udara**

*Ozljede zbog dodira dijelova pod naponom. Isključite uređaj.*

*Izvučite strujni utikač.*

## Čišćenje mrežice za skupljanje vlakana

1. Skinite poklopac.
2. Izvadite spremnik prljave vode iz uređaja.
3. Redovito čistite mrežicu za skupljanje vlakana četkom.

## Čišćenje mrežice za svježu vodu

1. Odvratite mrežicu za svježu vodu.
2. Redovito čistite mrežicu za svježu vodu pod tekućom vodom.

## Očistite mlaznicu

1. Odvratite natičnu maticu.
2. Očistite uski nastavak za mlaznicu.

## Pomoć u slučaju smetnji

### ⚠ OPASNOST

#### **Opasnost od strujnog udara**

*Ozljede zbog dodira dijelova pod naponom  
Isključite uređaj.*

*Izvučite strujni utikač.*

#### **Uređaj ne radi**

1. Provjerite utičnicu i osigurač napajanja strujom.
2. Provjerite mrežni kabel i strujni utikač uređaja.
3. Uključite uređaj.

#### **Nema istjecanja vode kroz mlaznicu**

1. Napunite spremnik svježe vode.
2. Provjerite ispravan dosjed spojnice na crijevu za raspršivanje.
3. Očistite ili zamijenite uski nastavak za mlaznicu.
4. Očistite mrežicu u spremniku svježe vode.
5. Pumpa za raspršivanje neispravna, javite se servisnoj službi.

#### **Jednostrani raspršeni mlaz**

1. Očistite uski nastavak za mlaznicu.

#### **Premala snaga usisavanja**

1. Provjerite ispravan dosjed poklopca.
2. Očistite brtvilo na poklopcu i ležište na uređaju.
3. Očistite mrežicu za skupljanje vlakana.
4. Provjerite je li usisno crijevo začepljeno, po potrebi ga očistite.

#### **Pumpa za raspršivanje radi glasno**

1. Nadopunite spremnik svježe vode.

## U spremnik prljave vode nastaje puno pjene

1. Nalijte sredstvo za suzbijanje pjene u spremnik prljave vode odnosno napunite spremnik sredstva za suzbijanje pjene.

## Servisna služba

Ako se smetnja ne može ukloniti, uređaj mora ispitati servisna služba.

## Jamstvo

U svakoj zemlji vrijede jamstveni uvjeti koje je izdala nadležna organizacija za distribuciju. Moguće kvarove na Vašem uređaju popravljamo besplatno unutar jamstvenog roka ako je uzrok materijalna pogreška ili pogreška u proizvodnji. U slučaju koji podliježe jamstvu obratite se s potvrdom o plaćanju Vašem prodavaču ili sljedećoj ovlaštenoj lokaciji servisne službe. (vidi adresu na poleđini)

## Pribor i zamjenski dijelovi

Koristite samo originalan pribor i originalne zamjenske dijelove jer oni jamče siguran i nesmetan rad uređaja. Informacije o priboru i zamjenskim dijelovima pronađite na [www.kaercher.com](http://www.kaercher.com).

## EU izjava o sukladnosti

Ovime izjavljujemo da je dolje označeni stroj na temelju svoje koncepcije i konstrukcije kao i izvedbe koju mi stavljamo u promet sukladan odgovarajućim temeljnim sigurnosnim i zdravstvenim zahtjevima EU direktiva. U slučaju izmjene stroja koja nije dogovorena s nama ova izjava gubi svoju valjanost.

Proizvod: sprej vađenje

Tip: 1.100-xxx

Tip: 1.193-xxx

### Relevantne EU direktive

2006/42/EZ (+2009/127/EZ)

2011/65/EU

2014/30/EU

### Primijenjene usklađene norme

EN 50581

EN 55014-1: 2017

EN 55014-2: 2015

EN 60335-1

EN 60335-2-68

EN 61000-3-2: 2014

EN 61000-3-3: 2013

EN 62233: 2008

### Primijenjene nacionalne norme

-

Dolje potpisani djeluju u ime i po opunomoćenju uprave.



H. Jenner

Chairman of the Board of Management



S. Reiser

Director Regulatory Affairs & Certification

Opunomoćenik za dokumentaciju: S. Reiser

Alfred Kärcher SE & Co. KG

Alfred-Kärcher-Str. 28 - 40

71364 Winnenden (Njemačka)

Tel.: +49 7195 14-0

Telefaks: +49 7195 14-2212

Winnenden, 2019/10/01

## Tehnički podaci

		Puzzi 10/1	Puzzi 10/2 Adv
<b>Električni priključak</b>			
Napon električne mreže	V	220-240	220-240
Napon električne mreže (AU)	V	240	240
Napon električne mreže (AR)	V	220	220
Faza	~	1	1
Frekvencija električne mreže	Hz	50-60	50-60
Vrsta zaštite		IPX4	IPX4
Klasa zaštite	□	II	II
Nazivna snaga motora ventilatora	W	1200	1200
Snaga (ukup.)	W		1450
Snaga pumpe za raspršivanje	W	40	80
Priključna vrijednost snage utičnice uređaja (maks.)	W		250
<b>Podaci o snazi uređaja</b>			
Količina punjenja svježe vode	l	10	10
Količina punjenja prljave vode	l	9	9
Protok zraka (maks.)	l/s	74	74
Podtlak (maks.)	kPa (mbar)	25,4 (254)	25,4 (254)
Tlak prskanja	MPa	0,1	0,2
Tlak prskanja (maks.)	MPa	0,3	0,3
Količina prskanja	l/min	1	2
Temperatura otopine sredstva za čišćenje (maks.)	°C	50	50
<b>Dimenzije i težine</b>			
Tipična težina pri radu	kg	10,5	11,0
Duljina x širina x visina	mm	705 x 320 x 435	705 x 320 x 435
<b>Okolni uvjeti</b>			
Okolna temperatura (maks.)	°C	+40	+40
<b>Vrijednosti utvrđene prema EN 60335-2-68</b>			
Razina zvučnog tlaka $L_{pA}$	dB(A)	71	71
Nesigurnost $K_{pA}$	dB(A)	1	1
Vrijednost vibracije šaka-ruka	$m/s^2$	<2,5	<2,5
Nesigurnost K	$m/s^2$	0,2	0,2
<b>Mrežni kabel</b>			
Tip mrežnog kabela	mm <sup>2</sup>	H05VV-F 2x1,0	H05VV-F 2x1,0
Kataloški brojevi dijelova (EU)		6.650-363.0	6.650-363.0
Kataloški brojevi dijelova (GB)		6.650-380.0	6.650-380.0
Kataloški brojevi dijelova (AU)		6.650-385.0	6.650-385.0
Kataloški brojevi dijelova (AR)		6.650-382.0	6.650-382.0
Duljina kabla	m	7,5	7,5

Pridržavamo pravo na tehničke izmjene.

## Sadržaj

Opšte napomene .....	149
Zaštita životne sredine .....	149
Namenska upotreba.....	149
Pregled uređaja.....	149
Puštanje u pogon .....	150
Rukovanje .....	150
Metode čišćenja .....	151
Transport.....	152
Skladištenje.....	152
Nega i održavanje .....	152
Pomoć u slučaju smetnji .....	153
Garancija.....	153
Pribor i rezervni delovi .....	153
EU izjava o usklađenosti.....	154
Tehnički podaci .....	155

## Opšte napomene



Pre prve upotrebe, pročitajte originalna uputstva za upotrebu i priložene bezbednosne instrukcije. Postupajte u skladu sa tim. Sačuvajte obe knjižice za buduću upotrebu ili sledeće vlasnike.

- Ukoliko se ignorišu uputstvo za rukovanje i bezbednosne napomene, može doći do oštećenja uređaja i mogu se javiti opasnosti po rukovaoca i druge ljude.
- U slučaju štete nastale prilikom transporta odmah obavestite prodavca.
- Prilikom raspakivanja proverite da li nedostaju delovi opreme i da li ima oštećenja.

## Zaštita životne sredine



Ambalaža može da se reciklira. Pakovanja odložite u otpad na ekološki način.



Električni i elektronski uređaji sadrže dragocene materijale koji se mogu reciklirati, a često i sastavne delove kao što su baterije, akumulatori ili ulje koji, u slučaju pogrešnog rukovanja ili pogrešnog odlaganja u otpad mogu da predstavljaju potencijalnu opasnost za zdravlje ljudi i životnu sredinu. Međutim, ovi sastavni delovi su neophodni za pravilan rad uređaja. Uređaji označeni ovim

simbolom ne smeju da se odlažu u kućni otpad.

## Napomene o sastojcima (REACH)

Aktuelne informacije o sastojcima možete pronaći na: [www.kaercher.com/REACH](http://www.kaercher.com/REACH)

## Namenska upotreba

- Ovaj ekstraktor je namenjen za mokro čišćenje tepiha.
- Ovaj uređaj je pogodan za profesionalnu upotrebu, npr. u hotelima, školama, bolnicama, fabrikama, radnjama, kancelarijama i prostorima za iznajmljivanje.

## Pregled uređaja

### Uputstva za brzi početak

#### Slika A

- ① Priključite crevo za prskanje/usisno crevo, priključite crevo za prskanje/usisno crevo na kolenasti deo
- ② Dodajte rastvor za čišćenje, napunite rezervoar za svežu vodu
- ③ Izbor načina rada
- ④ Čišćenje
- ⑤ Ispraznite rezervoar za svežu vodu
- ⑥ Ispraznite posudu za prljavu vodu
- ⑦ Napunite rezervoar za svežu vodu (bez deterdženta), isperite uređaj
- ⑧ Očistite mrežicu za skupljanje vlakana, očistite sito za svežu vodu
- ⑨ Ostavite uređaj da se osuši

### Opis uređaja

#### Slika B

- ① Ručni nastavak za čišćenje tekstilnog nameštaja (samo Puzzi 10/1)
- ② Kuka za kabl
- ③ Adapter za pribor (Homebase)
- ④ Držać za pribor
- ⑤ Mrežni kabl
- ⑥ Uputstva za brzi početak
- ⑦ Rezervoar za svežu vodu
- ⑧ Sito za svežu vodu
- ⑨ Prekidač za prskanje
- ⑩ Prekidač za usisavanje
- ⑪ Kućište
- ⑫ Natpisna pločica
- ⑬ Upravljački točkić
- ⑭ Usisno crevo za prskanje

- ⑮ Utičnica za dodatnu četku na glavi za pranje PW 30/1 (samo Puzzi 10/2 Adv)
- ⑯ Priključak usisnog creva
- ⑰ Posuda za sredstvo za suzbijanje pene (samo Puzzi 10/2 Adv)
- ⑱ Poklopac
- ⑲ Pretinac za odlaganje deterdžent kartice (samo Puzzi 10/2 Adv)
- ⑳ Ručka za nošenje uređaja uključujući fiksiranje usisne cevi
- ㉑ Podni nastavak za čišćenje tepiha
- ㉒ Adapter za čišćenje tepiha
- ㉓ Deblokada podnog nastavka
- ㉔ Usisna cev
- ㉕ Usisni deo mlaznice
- ㉖ Slepá navrtka
- ㉗ Ručka
- ㉘ Zakrivljenje
- ㉙ Poluga na kolenastom delu
- ㉚ Crevo za prskanje
- ㉛ Usisno crevo
- ㉜ Crevo za prskanje/usisno crevo
- ㉝ Posuda za prijavu vodu, demontažna
- ㉞ Ručka za nošenje posude za prijavu vodu
- ㉟ Zaptivka na poklopcu
- ㊱ Mrežica za skupljanje vlakana

## Puštanje u pogon

1. Pre svakog puštanja u pogon, proverite da li ima oštećenja na mrežnom kablú, produžnom kablú i crevu.

## Montaža pribora

1. Postavite usisnu cev na podni nastavak i pritegnite slepu navrtku na podnom nastavku.
2. Po potrebi, gurnite ručku i pritegnite je u željenom položaju.
3. Postavite koleno na usisnu cev i pritegnite slepu navrtku na kolenasti deo.
4. Postavite usisno crevo na priključak usisnog creva uređaja. Postavite spojnicu usisnog creva na priključak usisnog creva uređaja i uklopite je.
5. Usisno crevo povežite sa kolenastim delom. Povežite spojnicu priključka za prskanje sa kolenastim delom i uklopite ih.

## Pripremanje rastvora za čišćenje

### ⚠ OPASNOST

#### **Opasnost od deterdženata**

*Opasnost po zdravlje i opasnost od oštećenja*

*Obratite pažnju na sve napomene koje su date uz deterdžente.*

#### **Napomena**

*Topla voda (maksimalno 50 °C) povećava efekat čišćenja. Proverite otpornost na temperaturu površine koja se čisti.*

#### **Napomena**

*Radi očuvanja životne sredine štedljivo dozirajte deterdžente.*

1. U čistoj posudi pomešajte svežu vodu i deterdžent (u koncentraciji prema podacima za deterdžent). Rastvorite deterdžent u vodi.

## Punjenje rezervoara za svežu vodu

1. Rastvor za čišćenje sipajte u rezervoar za svežu vodu. Napunjenost ne sme da prekorači oznaku "MAX".

## Sredstvo za suzbijanje pene

#### **Napomena**

*Pri čišćenju prethodno našamponiranih tepiha nastaje pena u posudi za prijavu vodu. Formiranje pene može da se spreči dodavanjem sredstva za suzbijanje pene.*

1. Samo Puzzi 10/1: Dodajte sredstvo za suzbijanje pene (poseban pribor) u posudu za prijavu vodu.
2. Samo Puzzi 10/2 Adv: Otvorite posudu za sredstvo za suzbijanje pene. Napunite sredstvo za suzbijanje pene (poseban pribor).

## Zamena adaptera za tepih

1. Pritisnite deblokadu podnog nastavka na jednoj strani.
2. Zakrenite adapter za tepih i izvadite ga.
3. Postavite novi adapter za tepih i zatvorite blokadu.

## Rukovanje

### Radovi sa dodatnim uređajima

Samo Puzzi 10/2 Adv:

#### **Napomena**

*Za priključivanje dodatnih električnih uređaja postoji dodatna utičnica.*

## **⚠ OPASNOST**

### **Opasnost od strujnog udara**

*Opasnost od povreda i oštećenja.*

*Utičnica je namenjena samo za direktno priključivanje dodatne četke na glavi za pranje PW 30/1 na Puzzi 10/2 Adv. Svaka drugačija upotreba utičnice nije dozvoljena.*

### **Uključivanje uređaja**

1. Utaknite strujni utikač.
2. Pritisnite prekidač za usisavanje radi uključivanja usisne turbine.
3. Pritisnite prekidač za prskanje radi uključivanja pumpe za prskanje.

### **Pogon čišćenja**

#### **PAŽNJA**

### **Opasnost zbog deterdženta**

*Opasnost od oštećenja*

*Pre upotrebe uređaja, na nekom neupadljivom delu predmeta koji treba da se očisti proverite autentičnost boje i otpornost na vodu.*

1. Za raspršivanje rastvora za čišćenje pritisnite polugu na kolenastom delu.
2. Preko površine koju čistite prelazite u linijama koje se preklapaju. Pri tom mlaznicu povlačite unazad (nemojte je gurati).
3. Pri prekidima rada, podni nastavak može da se odloži na ručki za nošenje.

### **Isključivanje uređaja**

1. Isključite prekidač za prskanje i prekidač za usisavanje.
2. Izvucite strujni utikač.

### **Ispraznite posudu za prljavu vodu**

1. Ako je rezervoar za prljavu vodu pun, isključite prekidač za usisavanje i prekidač za prskanje.
2. Skinite poklopac.
3. Izvadite posudu za prljavu vodu iz uređaja i ispraznite je.

### **Ispraznite rezervoar za svežu vodu**

1. Isključiti uređaj.
2. Kratko pritiskajte polugu na kolenastom delu da bi se eliminisao pritisak.
3. Odvojite crevo za prskanje/usisavanje sa kolenastog dela.

4. Okačite usisno crevo na rezervoar za svežu vodu.
5. Pritisnite prekidač za usisavanje za uključivanje usisne turbine.
6. Ispraznite rezervoar za svežu vodu i isključite uređaj.
7. Skinite poklopac.
8. Izvadite posudu za prljavu vodu iz uređaja i ispraznite je.

### **Ispiranje uređaja**

1. Povežite kolenasti deo (sa usisnom cevi i podnim nastavkom) sa usisnim crevom.
2. Povežite spojnicu priključka za prskanje sa kolenastim delom i uklopite ih.
3. U rezervoar za svežu vodu napunite oko 2 litra vode iz vodovoda. Nemojte dodavati deterdžent.
4. Pritisnite prekidač za prskanje radi uključivanja pumpe za prskanje.
5. Podni nastavak držite iznad odvoda.
6. Pritisnite polugu na kolenastom delu i uređaj ispirajte 1 do 2 minuta.
7. Isključiti uređaj.

### **Nakon svakog rada**

1. Isperite uređaj.
2. Ispraznite posudu za prljavu vodu i očistite je tekućom vodom.
3. Ispraznite rezervoar za svežu vodu.
4. Očistite posudu spolja vlažnom krpom.
5. Kako bi se izbeglo stvaranje neprijatnih mirisa pre dužih perioda mirovanja, iz uređaja isпустite svu vodu.
6. Ostavite uređaj da se temeljno osuši: Skinite poklopac ili ga pomerite na stranu.

### **Čuvanje uređaja**

1. Uređaj odložite u suhu prostoriju i zaštitite ga od neovlašćene upotrebe.

### **Metode čišćenja**

#### **Normalna zaprljanost**

1. U jednom radnom koraku raspršite rastvor za čišćenje i zatim usisajte.

#### **Napomena**

*Ponovno usisavanje bez prskanja skraćuje vreme sušenja.*

## Veće zaprljanje ili mrlje

1. Nanesite rastvor za čišćenje dok je isključena usisna turbina i ostavite da deluje 10 do 15 minuta.
2. Očistite površinu kao kod normalnog zaprljanja.
3. Ako je potrebno poboljšati rezultat čišćenja, površinu još jednom očistite toplom, čistom vodom.

## Čišćenje tekstilnog nameštaja

1. Samo Puzzi 10/1: Umesto ručnog nastavka postavite podni nastavak.
2. Dozirajte manje deterdženta kod osetljivih materijala i površinu prskajte sa udaljenosti od oko 200 mm. Nakon toga samo usisajte.

## Saveti za čišćenje

- Jako zaprljana mesta prethodno poprskajte i ostavite deterdžent da deluje 5 do 10 minuta.
- Uvek radite od osvetljenog ka osenčenom mestu (od prozora ka vratima).
- Uvek radite sa očišćene ka neočišćenoj površini.
- Što je obloga osetljivija (orijentalni tepisi, berberski tepisi, materijali postave), koristite utoliko manju koncentraciju deterdženta.
- Pri mokrom radu, tepisi sa poleđinom od jute mogu da se skupe i mogu se razliti boje.
- Debele tepihe očetkajte nakon čišćenja dok su još mokri i to pokretima u smeru tkanja (npr. četkom za tkaninu ili četkom za ribanje).
- Impregnacija pomoću Care Tex RM 762 nakon mokrog čišćenja sprečava brzo ponovno prljanje tekstilne podloge.
- Kako bi se izbeglo stvaranje otisaka ili mrlja od rže, po tek nakon sušenja hodajte po površini ili na nju postavite nameštaj.

## Deterdženti

Čišćenje tepiha i teksilnog nameštaja	RM 760 prašak
	RM 760 kartice
	RM 764 tečni
Suzbijanje pene	RM 761
Impregnacija tepiha	RM 762

Za dodatne informacije zahtevajte informativni list za proizvod i EU bezbednosni list za odgovarajući deterdžent.

## Transport

### ⚠ OPREZ

#### **Zanemarivanje težine**

*Opasnost od povreda i oštećenja*

*Prilikom transporta obratite pažnju na težinu uređaja.*

1. Radi transporta, usisnu cev položite na ručku za nošenje i crevo za prskanje/ usisno crevo položite na uređaj. Namotajte mrežni kabl i okačite ga na kuku.

#### **Slika C**

2. Prilikom transporta u vozilima, uređaj osigurajte od isklizavanja i prevrtanja u skladu sa važećim direktivama.

## Skladištenje

### ⚠ OPREZ

#### **Zanemarivanje težine**

*Opasnost od povreda i oštećenja*

*Prilikom skladištenja obratite pažnju na težinu uređaja.*

Uređaj sme da se odlaže samo u unutrašnjosti.

## Nega i održavanje

### ⚠ OPASNOST

#### **Opasnost od strujnog udara**

*Povrede dodirivanjem delova koji provode struju*

*Isključite uređaj.*

*Izvučite strujni utikač.*



### Čišćenje mrežice za sakupljanje vlakana

1. Skinite poklopac.
2. Posudu za prljavu vodu izvadite iz uređaja.
3. Redovno čistite mrežicu za skupljanje vlakana.

### Čišćenje sita za svežu vodu

1. Odvijte sito za svežu vodu.
2. Sito za svežu vodu redovno čistite pod tekućom vodom.

### Čišćenje mlaznice

1. Odvrtite slepu navrtku.
2. Očistite usisni deo mlaznice.

## Pomoć u slučaju smetnji

### ⚠ OPASNOST

#### **Opasnost od strujnog udara**

*Povrede dodirivanjem delova koji provode struju*

*Isključite uređaj.*

*Izvučite strujni utikač.*

#### **Uređaj ne funkcioniše**

1. Proveriti utičnicu i osigurač napajanja strujom.
2. Proverite mrežni kabl i strujni utikač uređaja.
3. Uključiti uređaj.

#### **Iz mlaznice ne izlazi voda**

1. Napunite rezervoar za svežu vodu.
2. Proverite da li spojnice ispravno naležu na crevo za prskanje.
3. Očistite ili zamenite usisni deo mlaznice.
4. Očistite sito u rezervoaru za svežu vodu.
5. Neispravna pumpa za prskanje, obratite se servisnoj službi.

#### **Mlaz sa jedne strane**

1. Očistite usisni deo mlaznice.

#### **Nedovoljna snaga usisavanja**

1. Proverite da li je poklopac pravilno postavljen.
2. Očistite zaptivku na poklopcu i površinu naleganja na uređaju.
3. Očistite mrežicu za skupljanje vlakana.
4. Proverite da li je usisno crevo začepljeno i po potrebi ga očistite.

#### **Pumpa za prskanje radi glasno**

1. Dopunite rezervoar za svežu vodu.

### Intenzivno formiranje pene u posudi za prljavu vodu

1. Dodajte sredstvo za suzbijanje pene u posudu za prljavu vodu, odnosno dopunite rezervoar za sredstvo za suzbijanje pene.

### Servisna služba

Ako smetnja ne može da se otkloni, uređaj mora da se odnese na proveru u servisnu službu.

## Garancija

U svakoj zemlji važe uslovi garancije koje je izdala naša nadležna distributivna organizacija. Bilo kakve smetnje na uređaju otklanjamo besplatno u garantnom roku, ukoliko je uzrok smetnje greška u materijalu ili proizvodnji. U slučaju koji podleže garanciji obratite se sa računom vašem distributeru ili narednoj ovlašćenoj lokaciji servisne službe. (Adresu vidi na poleđini)

## Pribor i rezervni delovi

Koristite samo originalni pribor i originalne rezervne delove pošto oni garantuju bezbedan rad i rad bez smetnji na uređaju. Informacije o priboru i rezervnim delovima možete pronaći na [www.kaercher.com](http://www.kaercher.com).

## EU izjava o usklađenosti

Ovim putem izjavljujemo da mašina označena u nastavku, na osnovu svoje koncepcije i konstrukcije kao i u izvedbi koju smo pustili u promet, odgovara važećim osnovnim zahtevima za bezbednost i zdravlje iz EU direktiva. U slučaju izmena na mašini bez naše saglasnosti ova izjava prestaje da važi.

Proizvod: Ekstrakcioni raspršivač

Tip: 1.100-xxx

Tip: 1.193-xxx

### Važeće direktive EU

2006/42/EZ (+2009/127/EZ)

2011/65/EU

2014/30/EU

### Primenjene harmonizovane norme

EN 50581

EN 55014-1: 2017

EN 55014-2: 2015

EN 60335-1

EN 60335-2-68

EN 61000-3-2: 2014

EN 61000-3-3: 2013

EN 62233: 2008

### Primenjene nacionalne norme

-

Potpisnici deluju po nalogu i uz punomoć upravnog odbora.



H. Jenner

Chairman of the Board of Management



S. Reiser

Director Regulatory Affairs & Certification

Lice ovlašćeno za dokumentaciju: S.

Reiser

Alfred Kärcher SE & Co. KG

Alfred-Kärcher-Str. 28 - 40


71364 Winnenden (Germany)

Tel.: +49 7195 14-0

Faks: +49 7195 14-2212

Winnenden, 2019/10/01

## Tehnički podaci

		Puzzi 10/1	Puzzi 10/2 Adv
<b>Električni priključak</b>			
Napon električne mreže	V	220-240	220-240
Napon električne mreže (AU)	V	240	240
Napon električne mreže (AR)	V	220	220
Faza	~	1	1
Mrežna frekvencija	Hz	50-60	50-60
Vrsta zaštite		IPX4	IPX4
Klasa zaštite		II	II
Nominalna snaga motora ventilatora	W	1200	1200
Snaga (ukupno)	W		1450
Snaga pumpe za prskanje	W	40	80
Priključna snaga utičnice uređaja (maks.)	W		250
<b>Podaci o snazi uređaja</b>			
Količina punjenja sveže vode	l	10	10
Količina punjenja otpadne vode	l	9	9
Protok vazduha (maks.)	l/s	74	74
Podpritisak (maks.)	kPa (mbar)	25,4 (254)	25,4 (254)
Pritisak prskanja	MPa	0,1	0,2
Pritisak prskanja (maks.)	MPa	0,3	0,3
Količina prskanja	l/min	1	2
Temperatura rastvora za čišćenje (maks.)	°C	50	50
<b>Dimenzije i težine</b>			
Tipična radna težina	kg	10,5	11,0
Dužina x širina x visina	mm	705 x 320 x 435	705 x 320 x 435
<b>Uslovi okruženja</b>			
Temperatura okoline (maks.)	°C	+40	+40
<b>Utvrđene vrednosti prema EN 60335-2-68</b>			
Nivo zvučnog pritiska $L_{pA}$	dB(A)	71	71
Nepouzdanost $K_{pA}$	dB(A)	1	1
Vrednost vibracije na šaci i ruci	$m/s^2$	<2,5	<2,5
Nepouzdanost K	$m/s^2$	0,2	0,2
<b>Mrežni kabl</b>			
Tip mrežnog kabla	$mm^2$	H05VV-F 2x1,0	H05VV-F 2x1,0
Broj dela (EU)		6.650-363.0	6.650-363.0
Broj dela (GB)		6.650-380.0	6.650-380.0
Broj dela (AU)		6.650-385.0	6.650-385.0
Broj dela (AR)		6.650-382.0	6.650-382.0
Dužina kabla	m	7,5	7,5

Zadržavamo pravo na tehničke podatke.

## Съдържание

Общи указания .....	156
Защита на околната среда .....	156
Употреба по предназначение .....	156
Преглед на уреда .....	156
Пускане в експлоатация .....	157
Обслужване .....	158
Методи за почистване .....	159
Транспортиране .....	160
Съхранение .....	160
Грижа и поддръжка .....	160
Помощ при повреди .....	161
Гаранция .....	161
Акcesoари и резервни части.....	161
Декларация за съответствие на ЕС	162
Технически данни .....	163

## Общи указания



Преди първото използване на уреда прочетете това оригинално ръководство за експлоатация и приложените указания за безопасност. Процедирайте съответно.

Запазете двете книжки за последващо използване или за следващия собственик.

- При пренебрегване на ръководството за експлоатация и на указанията за безопасност могат да възникнат повреди по уреда и опасности за обслужващото лице и за други хора.
- При транспортни дефекти незабавно информирайте търговеца.
- При разопаковането проверете съдържанието на опаковката за липсващи принадлежности или повреди.

## Защита на околната среда



Опаковъчните материали подлежат на рециклиране. Моля, изхвърляйте опаковките по съобразен с околната среда начин.



Електрическите и електронните уреди съдържат ценни материали, подлежащи на рециклиране, а често и съставни части, напр. батерии, акумулаторни батерии или масло, които

при неправилно боравене или изхвърляне могат да представляват потенциална опасност за човешкото здраве и за околната среда. За правилното функциониране на уреда все пак тези съставни части са необходими. Обозначените с този символ уреди не трябва да бъдат изхвърляни заедно с битовите отпадъци.

## Указания за съставни вещества (REACH)

Актуална информация относно съставни вещества можете да намерите тук: [www.kaercher.com/REACH](http://www.kaercher.com/REACH)

## Употреба по предназначение

- Този уред с впръскваща екстракция е предназначен за мокро почистване на подове с килими.
- Този уред е подходящ за промишлена употреба, напр. в хотели, училища, болници, фабрики, магазини, офиси и помещения под наем.

## Преглед на уреда

### Инструкция за бърз старт

#### Фигура А

- ① Свързване на впръскващия/всмукателния маркуч към уреда, свързване на впръскващия/всмукателния маркуч към огънатата част
- ② Приготвяне на почистващ разтвор, напълване на резервоара за чиста вода
- ③ Избор на режим на работа
- ④ Почистване
- ⑤ Изпразване на резервоара за чиста вода
- ⑥ Изпразване на резервоара за мръсна вода
- ⑦ Напълване на резервоара за чиста вода (без почистващ препарат), промиване на уреда
- ⑧ Почистване на цедката за мъхове, почистване на цедката за чиста вода
- ⑨ Оставяне на уреда да изсъхне

## Описание на уреда

### Фигура В

- ① Ръчна дюза за почистване на мека мебел (само Puzzi 10/1)
- ② Кука на кабела
- ③ Адаптер за принадлежности (Homebase)
- ④ Държач за принадлежности
- ⑤ Мрежов захранващ кабел
- ⑥ Инструкция за бърз старт
- ⑦ Резервоар за чиста вода
- ⑧ Цедка за чиста вода
- ⑨ Превключвател Разпръскване
- ⑩ Превключвател Изсмукване
- ⑪ Корпус
- ⑫ Типова табелка
- ⑬ Водеща ролка
- ⑭ Извод за впръскващ маркуч
- ⑮ Контакт за миеща глава с допълнителна четка PW 30/1 (само Puzzi 10/2 Adv)
- ⑯ Извод за всмукателен маркуч
- ⑰ Резервоар за обезпечяващо средство (само Puzzi 10/2 Adv)
- ⑱ Капак
- ⑲ Отделение за съхранение на таблетки почистващ препарат (само Puzzi 10/2 Adv)
- ⑳ Дръжка за носене на уреда, вкл. фиксатор за всмукателната тръба
- ㉑ Подова дюза за почистване на килими
- ㉒ Адаптер за килими
- ㉓ Деблокиращ механизъм на подовата дюза
- ㉔ Всмукателна тръба
- ㉕ Мундшук на дюзата
- ㉖ Холендрова гайка
- ㉗ Ръкохватка
- ㉘ Огънатата част
- ㉙ Лост на огънатата част
- ㉚ Впръскващ маркуч
- ㉛ Смукателен маркуч
- ㉜ Впръскващ/всмукателен маркуч
- ㉝ Резервоар за мръсна вода, свалящ се
- ㉞ Дръжка за носене на резервоара за мръсна вода
- ㉟ Уплътнение на капака
- ㊱ Цедка за мъхове

## Пускане в експлоатация

1. Преди всяко пускане в експлоатация проверявайте мрежовия захранващ кабел, удължителния кабел и маркучите за повреда.

### Монтиране на принадлежностите

1. Поставете всмукателната тръба на подовата дюза и затегнете здраво с ръка холендровата гайка на подовата дюза.
2. При необходимост плъзнете ръкохватката върху всмукателната тръба и я затегнете здраво с ръка в желаната позиция.
3. Поставете огънатата част на всмукателната тръба и затегнете здраво с ръка холендровата гайка на огънатата част.
4. Поставете всмукателния маркуч на извода за всмукателен маркуч на уреда. Поставете куплунга на впръскващия маркуч на извода за впръскващ маркуч на уреда и го фиксирайте.
5. Свържете всмукателния маркуч с огънатата част. Свържете куплунга на впръскващия маркуч с огънатата част и го фиксирайте.

### Приготвяне на почистващ разтвор

#### ⚠ ОПАСНОСТ

#### **Опасност поради почистващи препарати**

*Опасност за здравето и от повреди*  
*Спазвайте всички указания, които са приложени към използваните почистващи препарати.*

#### **Указание**

*Топлата вода (максимално 50 °C) повишава почистващото действие.*  
*Проверете температурната устойчивост на повърхността, която ще се почиства.*

#### **Указание**

*Използвайте пестеливо почистващи препарати, за да щадите околната среда.*

1. В чист резервоар смесете чиста вода и почистващ препарат (концентрация - в съответствие с данните за почистващия препарат). Разтворете почистващия препарат във водата.

### Напълване на резервоара за чиста вода

1. Налейте почистващ разтвор в резервоара за чиста вода. Нивото на напълване не трябва да надвишава маркировката „MAX“.

### Обезпняващо средство

#### Указание

*При почистването на предварително обработени с шампоан килими в резервоара за мръсна вода се образува пяна. Образуването на пяна може да се предотврати посредством добавяне на обезпняващо средство.*

1. Само Puzzi 10/1: Добавете обезпняващо средство (специална принадлежност) в резервоара за мръсна вода.
2. Само Puzzi 10/2 Adv: Отворете резервоара за обезпняващо средство. Налейте обезпняващо средство (специална принадлежност).

### Смяна на адаптера за килими

1. Натиснете деблокиращия механизъм на подовата дюза на една страна.
2. Наклонете адаптера за килими навън и го свалете.
3. Поставете новия адаптер за килими и фиксирайте деблокиращия механизъм.

## Обслужване

### Работа с допълнителни уреди

Само Puzzi 10/2 Adv:

#### Указание

*За свързването на електрически допълнителни уреди има наличен допълнителен контакт.*

## ⚠ ОПАСНОСТ

### Опасност от токов удар

*Опасност от нараняване и повреди. Контактът е предназначен само за директното свързване на миещата глава с допълнителна четка PW 30/1 към Puzzi 10/2 Adv. Всяка друга употреба на контакта е недопустима.*

### Включване на уреда

1. Включете щепсела.
2. За включване на всмукателната турбина натиснете превключвателя Изсмукване.
3. За включване на пръскащата помпа натиснете превключвателя Разпръскване.

### Режим на почистване

## ВНИМАНИЕ

### Опасност поради почистващ разтвор

*Опасност от повреда*

*Преди да използвате уреда, на незабележимо място проверете предмета, който ще се почиства, за трайност на цвета и водоустойчивост.*

1. За разпръскване на почистващ разтвор натиснете лоста на огънатата част.
2. Обхождайте почистваната повърхност на лентови участъци с припокриване. При това изтегляйте дюзата назад (не я плъзгайте).
3. При прекъсвания на работата подовата дюза може да се поставя в дръжката за носене на уреда.

### Изключване на уреда

1. Изключете превключвателя Разпръскване и превключвателя Изсмукване.
2. Издърпайте щепсела.

### Изпраждане на резервоара за мръсна вода

1. Ако резервоарът за мръсна вода е пълен, изключете превключвателя Изсмукване и превключвателя Разпръскване.
2. Свалете капака.
3. Извадете резервоара за мръсна вода от уреда и го изпразнете.

### Изпраждане на резервоара за чиста вода

1. Изключете уреда.
2. За да освободите налягането, натиснете за кратко лоста на огънатата част.
3. Отделете огънатата част от впръскващия/всмукателния маркуч.
4. Закачете всмукателния маркуч в резервоара за чиста вода.
5. За включване на всмукателната турбина натиснете превключвателя Изсмукване.
6. Изпразнете резервоара за чиста вода чрез изсмукване и изключете уреда.
7. Свалете капака.
8. Извадете резервоара за мръсна вода от уреда и го изпразнете.

### Промиване на уреда

1. Свържете огънатата част (с всмукателна тръба и подова дюза) с всмукателния маркуч.
2. Свържете куплунга на впръскващия маркуч с огънатата част и го фиксирайте.
3. Налейте приблизително 2 литра вода от водопровода в резервоара за чиста вода. Не добавяйте почистващ препарат.
4. За включване на пръскащата помпа натиснете превключвателя Разпръскване.
5. Дръжте подовата дюза над канал.
6. Натиснете лоста на огънатата част и промивайте уреда в продължение на 1 до 2 минути.
7. Изключете уреда.

### След всяка употреба

1. Промийте уреда.
2. Изпразнете резервоара за мръсна вода и го почистете под течаща вода.
3. Изпразнете резервоара за чиста вода.
4. Почистете уреда отвън с влажна кърпа.
5. За да се избегне появата на неприятни миризми, преди периоди на продължително спиране от експлоатация отстранявайте всичката вода от уреда.
6. Оставете уреда да изсъхне добре: свалете капака или го отметнете настрани.

### Съхранение на уреда

1. Съхранявайте уреда в сухо помещение и го подсигурете срещу неоправомощено ползване.

### Методи за почистване

#### Нормално замърсяване

1. Разпръскване и изсмукване на почистващ разтвор в рамките на един работен ход.

#### Указание

*Повторното изсмукване без разпръскване съкращава времето за изсъхване.*

#### Силно замърсяване или петна

1. Нанесете почистващ разтвор при изключена всмукателна турбина и оставете да действа в продължение на 10 до 15 минути.
2. Почистете повърхността както при нормално замърсяване.
3. За по-добър резултат от почистването при необходимост почистете повърхността още веднъж с чиста, топла вода.

#### Почистване на мека мебел

1. Само Puzzi 10/1: Поставете ръчната дюза вместо подовата дюза.
2. При чувствителни материи използвайте по-малка доза почистващ препарат и напръскайте повърхността от разстояние припл. 200 mm. След това само изсушаване.

## Съвети за почистване

- Напръскайте предварително силно замърсените участъци и оставете почистващия разтвор да действа 5 до 10 минути.
- Винаги работете от светлината към сянката (от прозореца към вратата).
- Винаги работете от почистената към непочистената повърхност.
- Колкото по-чувствителна е настилката (ориенталски килими, берберски килими, тапицерии), толкова по-ниска концентрация на почистващ препарат използвайте.
- При работа с твърде много влага килими с обратна страна от юта могат да се свият и да променят цвета си.
- След почистване в мокро състояние на килими с висок влас ги изчеткайте по посока на власа (напр. с метличка за влакна или груба четка).
- Импрегниране с Care Tex RM 762 след мокро почистване предотвратява бързото повторно замърсяване на текстилната настилка.
- За да се избегнат места с отпечатъци от натиск или петна от ръжда, преминавайте по почистената повърхност или поставяйте мебели върху нея едва след изсъхването.

## Почистващи препарати

Почистване на килими и мека мебел	RM 760 прах
	RM 760 таблетки
	RM 764 течен
Премахване на пяната	RM 761
Импрегниране на килими	RM 762

За повече информация, моля, поискайте информационен лист за продукта и ЕС информационния лист за безопасност на съответния почистващ препарат.

## Транспортиране

### ⚠ ПРЕДПАЗЛИВОСТ

#### **Несъблюдаване на теглото**

*Опасност от наранявания и повреди*  
*При транспортиране съблюдавайте теглото на уреда.*

1. За транспортирането поставете всмукателната тръба върху дръжката за носене, а впръскващия/всмукателния маркуч - върху уреда. Навийте мрежовия захранващ кабел и го закачете на куката за кабела.

#### **Фигура С**

2. При транспортиране в превозни средства осигурявайте уреда срещу изплъзване и обръщане в съответствие с валидните инструкции.

## Съхранение

### ⚠ ПРЕДПАЗЛИВОСТ

#### **Несъблюдаване на теглото**

*Опасност от наранявания и повреди*  
*При съхранението вземайте под внимание теглото на уреда.*

Уредът трябва да се съхранява само във вътрешни помещения.

## Грижа и поддръжка

### ⚠ ОПАСНОСТ

#### **Опасност от токов удар**

*Наранявания поради допир до провеждащи ток части*  
*Изключете уреда.*  
*Издърпайте щепсела.*

### **Почистване на цедката за мъхове**

1. Свалете капака.
2. Извадете резервоара за мръсна вода от уреда.
3. Редовно почиствайте цедката за мъхове с четка.

### **Почистване на цедката за чиста вода**

1. Развийте цедката за чиста вода.
2. Редовно почиствайте цедката за чиста вода под течаща вода.



## Почистете дюзата

1. Развийте холендровата гайка.
2. Почистете мундщука на дюзата.

## Помощ при повреди

### ⚠ ОПАСНОСТ

#### **Опасност от токов удар**

*Наранявания поради допир до провеждащи ток части*

*Изключете уреда.*

*Издърпайте щепсела.*

#### **Уредът не работи**

1. Проверете контакта и предпазителя на електрозахранването.
2. Проверете мрежовия захранващ кабел и щепсела на уреда.
3. Включете уреда.

#### **От дюзата не изтича вода**

1. Напълнете резервоара за чиста вода.
2. Проверете куплунзите на впръскващия маркуч за правилно положение.
3. Почистете или сменете мундщука на дюзата.
4. Почистете цедката в резервоара за чиста вода.
5. Дефектна пръскаща помпа, обърнете се към сервиза.

#### **Едностранна струя за разпръскване**

1. Почистете мундщука на дюзата.

#### **Недостатъчна смукателна мощност**

1. Проверете за правилно положение на капака.
2. Почистете уплътнението на капака и контактната повърхност на уреда.
3. Почистете цедката за мъхове.
4. Проверете всмукателния маркуч за запушване, при необходимост го почистете.

#### **Силен звук на пръскащата помпа**

1. Допълнете резервоара за чиста вода.

#### **Образуване на много пяна в резервоара за мръсна вода**

1. Налейте обезпняващо средство в резервоара за мръсна вода, респ. напълнете резервоара за обезпняващо средство.

## Сервиз

Ако повредата не може да бъде отстранена, уредът трябва да бъде проверен от сервиза.

## Гаранция

Във всяка държава са валидни издадените от нашия оторизиран дистрибутор гаранционни условия. Евентуални повреди на Вашия уред ще отстраним в рамките на гаранционния срок безплатно, ако се касае за дефект в материалите или производствен дефект. В случай на предявяване на право на гаранция, се обърнете към Вашия дистрибутор или към най-близкия оторизиран сервиз, като представите касовата бележка.

(Адрес, вж. задната страна)

## Акcesoари и резервни части

Използвайте само оригинални акcesoари и оригинални резервни части, по този начин осигурявате безопасната и безпроблемна експлоатация на уреда. Информация относно акcesoари и резервни части ще намерите тук: [www.kaercher.com](http://www.kaercher.com).

## Декларация за съответствие на ЕС

С настоящото декларираме, че посочената по-долу машина по своята концепция и конструкция, както и в пуснатото от нас на пазара изпълнение, съответства на приложимите основни изисквания за безопасност и опазване на здравето, определени в директивите на ЕС. При несъгласувана с нас промяна на машината тази декларация губи своята валидност.

Продукт: Уред с впръскваща екстракция

Тип: 1.100-xxx

Тип: 1.193-xxx

### Приложими директиви на ЕС

2006/42/EO (+2009/127/EO)

2011/65/EC

2014/30/EC

### Приложими хармонизирани

#### стандарти

EN 50581

EN 55014-1: 2017

EN 55014-2: 2015

EN 60335-1

EN 60335-2-68

EN 61000-3-2: 2014

EN 61000-3-3: 2013

EN 62233: 2008

### Приложими национални стандарти

-

Подписващите лица действат от името и като пълномощници на управителния орган.



H. Jenner

Chairman of the Board of Management



S. Reiser

Director Regulatory Affairs & Certification

Пълномощник по документацията: S.  
Reiser

Alfred Kärcher SE & Co. KG

Alfred-Kärcher-Str. 28 - 40


71364 Winnenden (Germany)

Тел.: +49 7195 14-0

Факс: +49 7195 14-2212

Winnenden, 2019/10/01

## Технически данни

		Puzzi 10/1	Puzzi 10/2 Adv
<b>Електрическо свързване</b>			
Мрежово напрежение	V	220-240	220-240
Мрежово напрежение (AU)	V	240	240
Мрежово напрежение (AR)	V	220	220
Фаза	~	1	1
Мрежова честота	Hz	50-60	50-60
Тип защита		IPX4	IPX4
Клас защита		II	II
Номинална мощност на двигателя на вентилатора	W	1200	1200
Мощност (тот.)	W		1450
Мощност на пръскащата помпа	W	40	80
Стойност на присъединителна мощност - контакт на уреда (макс.)	W		250
<b>Данни за мощността на уреда</b>			
Количество на пълнене - чиста вода	l	10	10
Количество на пълнене - мръсна вода	l	9	9
Количество въздух (макс.)	l/s	74	74
Вакуум (макс.)	kPa (mbar)	25,4 (254)	25,4 (254)
Налягане на пръскане	MPa	0,1	0,2
Налягане на пръскане (макс.)	MPa	0,3	0,3
Количество на пръскане	l/min	1	2
Температура на почистващия разтвор (макс.)	°C	50	50
<b>Размери и тегла</b>			
Типично собствено тегло	kg	10,5	11,0
Дължина x широчина x височина	mm	705 x 320 x 435	705 x 320 x 435
<b>Условия на заобикалящата среда</b>			
Температура на околната среда (макс.)	°C	+40	+40
<b>Установени стойности съгласно EN 60335-2-68</b>			
Ниво на звуково налягане $L_{pA}$	dB(A)	71	71
Неустойчивост $K_{pA}$	dB(A)	1	1
Стойност на вибрацията ръка-рамо	$m/s^2$	<2,5	<2,5
Неустойчивост K	$m/s^2$	0,2	0,2
<b>Мрежов хранващ кабел</b>			
Тип мрежов хранващ кабел	$mm^2$	H05VV-F 2x1,0	H05VV-F 2x1,0
Номер на част (EU)		6.650-363.0	6.650-363.0
Номер на част (GB)		6.650-380.0	6.650-380.0
Номер на част (AU)		6.650-385.0	6.650-385.0
Номер на част (AR)		6.650-382.0	6.650-382.0
Дължина на кабел	m	7,5	7,5

Запазваме си правото на технически промени.

## Sisukord

Üldised juhised .....	164
Keskkonnakaitse .....	164
Nõuetekohane kasutamine .....	164
Ülevaade seadmest .....	164
Käikuvõtmine .....	165
Käsitsemine .....	165
Puhastusmeetodid .....	166
Transport .....	167
Ladustamine .....	167
Hooldus ja jooksevremont .....	167
Abi rikete korral .....	167
Garantii .....	168
Lisavarustus ja varuosad .....	168
EL vastavusdeklaratsioon .....	168
Tehnilised andmed .....	169

## Üldised juhised



Enne seadme esmast kasutamist lugege see originaalkasutusjuhend ja kaasasolevad ohutusjuhised läbi. Toimige neile vastavalt.

Hoidke mõlemad brošüürid hilisemaks kasutamiseks või järgmise omaniku tarbeks alles.

- Kasutusjuhendi ja ohutusjuhiste eiramisel võivad tekkida kahjustused seadmest ja ohud operaatorile ning teistele inimestele.
- Informeerige transpordikahjude korral kohe edasimüüjat.
- Kontrollige lahtipakkimisel pakendi sisu puuduvate tarvikute või kahjustuste suhtes.

## Keskkonnakaitse



Pakkematerjalid on taaskasutatavad. Utiliseerige pakendid keskkonnasäästlikult.



Elektrilised ja elektroonilised seadmed sisaldavad väärtuslikke taaskasutatavaid materjale ja sageli koostisosi nagu patareid, akud või õli, mis võivad vales ümberkäimise või vales utiliseerimise korral kujutada potentsiaalset ohtu inimeste tervisele ja keskkonnale. Seadme nõuetekohaseks käitamiseks on neid koostisosi siiski vaja. Selle sümboliga tähistatud seadmeid ei tohi utiliseerida koos olmeprügiga.

## Juhised koostisainete kohta (REACH)

Aktuaalse info koostisainete kohta leiate aadressilt: [www.kaercher.com/REACH](http://www.kaercher.com/REACH)

## Nõuetekohane kasutamine

- See pihustusekstraheerimise seade on ette nähtud vaipade märgpuhastuseks.
- Antud seade sobib tööstuslikuks kasutamiseks nt hotellides, koolides, haiglates, tehastes, kauplustes, büroodes ja üüriärides.

## Ülevaade seadmest

### Kiirjuhend

#### Joonis A

- ① Pihustus-/imivooliku seadmega ühendamine, pihustus-/imivooliku põlvega ühendamine
- ② Puhastuslahuse ettevalmistus, puhtaveepaagi täitmine
- ③ Töörežiimi valimine
- ④ Puhastamine
- ⑤ Puhtaveepaagi tühendamise
- ⑥ Reoveemahuti tühendamise
- ⑦ Puhtaveepaagi täitmine (ilma puhastusvahendita), seadme loputamine
- ⑧ Ebamesoela puhastamine, puhtavesoela puhastamine
- ⑨ Seadmest kuivada laskmine

### Seadme kirjeldus

#### Joonis B

- ① Käsikäsitlus polsterduse puhastamiseks (ainult Puzzi 10/1)
- ② Kaablikonks
- ③ Lisaseadmete adapter (kodubaas)
- ④ Tarvikute hoidik
- ⑤ Võrgukaabel
- ⑥ Kiirjuhend
- ⑦ Puhtaveepaak
- ⑧ Puhtavesoel
- ⑨ Pihustusüliti
- ⑩ Imilüliti
- ⑪ Korpus
- ⑫ Tüübisilt
- ⑬ Juhtrull
- ⑭ Pihustusvooliku ühendus
- ⑮ Pistikupesa täiendavale hari-pesupeale PW 30/1 (ainult Puzzi 10/2 Adv)
- ⑯ Imivooliku ühendus

- ⑰ Vahutamistavastase vahendi mahuti (ainult Puzzi 10/2 Adv)
- ⑱ Kaas
- ⑲ Pesuainetablettide hoiusahtel (ainult Puzzi 10/2 Adv)
- ⑳ Seadme kandekäepide koos imitoru kinnitusega
- ㉑ Põrandadüüs vaipade puhastamiseks
- ㉒ Vaibaadapter
- ㉓ Põrandadüüsi lahtilukustamine
- ㉔ Imitoru
- ㉕ Düüsihuulik
- ㉖ Äärikmutter
- ㉗ Käepide
- ㉘ Kaar
- ㉙ Hoob põlvel
- ㉚ Pihustusvoolik
- ㉛ Imivoolik
- ㉜ Pihustus-/imivoolik
- ㉝ Reoveemahuti, eemaldatav
- ㉞ Reoveemahuti käepide
- ㉟ Kaanetihend
- ㊱ Ebemesõel

## Käikuvõtmine

1. Enne iga kasutuselevõttu kontrollige teie juhete, pikendusjuhete ja voolikuid, et need poleks kahjustatud.

## Tarvikute monteerimine

1. Asetage imitoru põrandadüüsile ja pingutage käsitsi põrandadüüsi äärikmutrit.
2. Vajadusel libistage käepide imitorule ja pingutage käsitsi soovitud asendis.
3. Asetage põlv imitorule ja pingutage käsitsi põlve äärikmutrit.
4. Ühendage imivoolik seadme imivooliku ühendusega. Pange pihustusvooliku ühendus seadme pihustusvooliku ühendusse ja kinnitage see oma kohale.
5. Ühendage imivoolik põlvega. Ühendage pihustusvooliku ühendus põlvega ja kinnitage see oma kohale.

## Puhastuslahuse ettevalmistus

### ⚠ OHT

### **Puhastusvahendite oht**

Oht tervisele ja kahjustusoht

Järgige kõiki kasutatud puhastusvahenditega kaasasolevaid juhiseid.

## Märkus

Soe vesi (maksimaalselt 50 °C) suurendab puhastusefekti. Kontrollige puhastatava pinna temperatuuriluvust.

## Märkus

Keskkonna kaitsmiseks kasutage puhastusvahendeid säästlikult.

1. Segage puhas vesi ja pesuaine puhtas anumasse (kontsentratsioon vastavalt pesuaine andmetele). Lahustage pesuaine vees.

## Puhtaveepaagi täitmine

1. Valage puhastuslahus puhtaveepaaki. Täitmistase ei tohi ületada märki „MAX“.

## Vahutamistavastane vahend

### Märkus

Varem šampooniga puhastatud vaipade puhastamisel tekib reoveemahutis vaht. Vahutamist saab vältida vahutamistavastaste vahendite lisamisega.

1. Ainult Puzzi 10/1: Lisage reoveemahutisse vahutamistavastast vahendit (spetsiaalne lisatarvik).
2. Ainult Puzzi 10/2 Adv: Avage vahutamistavastaste vahendite mahuti. Täitke vahutamistavastase vahendiga (spetsiaalne lisatarvik).

## Vaibaadapteri asendamine

1. Vajutage ühel küljel põrandadüüsi lahtilukustit.
2. Pöörake vaibaadapter välja ja eemaldage see.
3. Sisestage uus vaibaadapter ja kinnitage lahtilukustit.

## Käsitsemine

### Töö lisatarvikutega

Ainult Puzzi 10/2 Adv:

### Märkus

Täiendavate elektriseadmete ühendamiseks on saadaval pistikupesa.

### ⚠ OHT

### **Elektrilöögi oht**

Vigastus- ja kahjustusoht.

Pistikupesa on ette nähtud ainult täiendava hari-pesupea PW 30/1 otseseks ühendamiseks Puzzi 10/2 Adv-ga. Pistikupesa igasugune muul viisil kasutamine ei ole lubatud.

### **Seadme sisselülitamine**

1. Pistke võrgupistik sisse.
2. Imiturbiini sisselülitamiseks vajutage imemislüliti.
3. Pihustuspumba sisselülitamiseks vajutage pihustuslülitit.

### **Puhastusrežiim**

#### **TÄHELEPANU**

#### **Puhastuslahuse oht**

#### *Kahjustusohht*

*Enne seadme kasutamist kontrollige puhastatava objekti silmapaistmatus kohas värvi püsivust ja veekindlust.*

1. Puhastuslahuse pihustamiseks kasutage põlve hooba.
2. Käige puhastatav pind üle kattuvatel radadel. Seejuures tömmake düüsi tahapoole (ärge lükake).
3. Kui töö katkestatakse, saab pörandadüüsi seadme kandekäepideme alla panna.

### **Seadme väljalülitamine**

1. Lülitage pihustuslülitit ja imemislüliti välja.
2. Tömmake võrgupistik välja.

### **Reoveemahuti tühjendamine**

1. Kui reoveemahuti on täis, lülitage imemislüliti ja pihustuslülitit välja.
2. Võtke kaas ära.
3. Võtke reoveemahuti seadmest välja ja tühjendage see.

### **Puhtaveepaagi tühjendamine**

1. Lülitage seade välja.
2. Surve vähendamiseks kasutage lühidalt põlve hooba.
3. Ühendage põlv pihustus-/imivooliku küljest lahti.
4. Riputage imivoolik puhtaveepaaki.
5. Imiturbiini sisselülitamiseks vajutage imemislüliti.
6. Tühjendage puhtaveepaak ja lülitage seade välja.
7. Võtke kaas ära.
8. Võtke reoveemahuti seadmest välja ja tühjendage see.

### **Seadme loputamine**

1. Ühendage põlv (koos imitoru ja pörandadüüsiga) imivoolikuga.
2. Ühendage pihustusvooliku ühendus põlvega ja kinnitage see oma kohale.
3. Valage puhtaveepaaki 2 liitrit kraanivett. Ärge lisage puhastusvahendit.
4. Pihustuspumba sisselülitamiseks vajutage pihustuslülitit.
5. Hoidke pörandadüüsi äravoolu kohal.
6. Vajutage põlve hooba ja loputage seadet 1 kuni 2 minutit.
7. Lülitage seade välja.

### **Pärast iga käitust**

1. Loputage seadet.
2. Tühjendage reoveemahuti ja puhastage seda voolava vee all.
3. Tühjendage puhtaveepaak.
4. Puhastage seadet väljaspoolt niiske lapiga.
5. Ebameeldivate lõhnade vältimiseks eemaldage enne pikki seisakuid seadmest kogu vesi.
6. Laske seadmel põhjalikult kuivada. Eemaldage kate või nihutage seda küljele.

### **Seadme hoidmine**

1. Pange seade kuivas ruumis seisma ja kindlustage volitamata kasutamise eest.

## **Puhastusmeetodid**

### **Tavaline mustus**

1. Puhastuslahus ühes etapis pihustada ja äraimeda.

#### **Märkus**

*Veelkordne imemine ilma pihustamiseta lühendab kuivamisega.*

### **Tugev mustus või plekid**

1. Kandke puhastuslahus väljalülitatud imiturbiiniga peale ja laske sellel 10–15 minutit mõjuda.
2. Puhastage pind nagu tavalisel määrdumisel.
3. Puhastamise tulemuse parandamiseks puhastage pind uuesti puhta sooja veega.

## Polstri puhastus

1. Ainult Puzzi 10/1: Paigaldage pörandadüüsi asemel käsidüüs.
2. Kasutage tundlike materjalide jaoks vähem pesuvahendit ja pihustage pinda umbes 200 mm kauguselt. Lõpuks imege lihtsalt puhtaks.

## Hooldusjuhised

- Eelnevalt pihustage tugevalt määratudunud kohti ja laske puhastuslahusel 5–10 minutit toimida.
- Töötage alati valguse käest varju (aknast ukse poole).
- Töötage alati puhastatud alalt puhastamata alale.
- Mida tundlikum on kate (idamaised vaibad, berberi vaibad, polsterdusmaterjal), seda madalamat pesuvahendi kontsentratsiooni kasutage.
- Džuudist vaibad võivad kahaneda ja värvi kaotada, kui neid liiga märjal töödelda.
- Pärast puhastamist pühkige niiskeid karvaseid vaipu karva suunas (nt karvharja või puhastusharjaga).
- Immutamine vahendiga Care Tex RM 762 pärast märgpuhastust takistab tekstiilkatte kiiret taasmäärumist.
- Survepunktide või roosteplekkide vältimiseks astuge puhastatud pinnale või asetage sellele mööbel ainult pärast kuivamist.

## Puhastusvahend

Vaipade ja polstrite puhastamine	Pulber RM 760 Pulver
	Tabletid RM 760 Tabs
	Vedel RM 764 flüssig
Vahutamistvastane vahend	RM 761
Vaiba immutamine	RM 762

Lisateabe saamiseks palun küsige toote infolehte ja vastava puhastusvahendi ELI ohutuskaarti.

## Transport

### △ ETTEVAATUS

#### **Kaalu eiramine**

*Vigastus- ja kahjustusohu*

*Pidage transportimisel silmas seadme kaalu.*

1. Asetage imitoru transportimiseks kande- käepidemele ja asetage seadmele pihustus-/imivoolik. Kerige toitekaabel kokku ja riputage see kaablikonksu.

#### **Joonis C**

2. Kindlustage seade sõidukites transportimisel vastavalt kehtivatele direktiividele libisemise ja ümberkukkumise vastu.

## Ladustamine

### △ ETTEVAATUS

#### **Kaalu eiramine**

*Vigastus- ja kahjustusohu*

*Pidage ladustamisel silmas seadme kaalu.*

*Seadet tohib ladustada ainult siseruumides.*

## Hooldus ja jooksevremont

### △ OHT

#### **Elektrilöögi oht**

*Vigastused voolu juhtivate osade puudutamise tõttu*

*Lülitage seade välja.*

*Tõmmake võrgupistik välja.*

## Ebemesõela puhastus

1. Võtke kaas ära.
2. Võtke reoveemahuti seadmest välja.
3. Puhastage ebemesõela regulaarselt harjaga.

## Puhtaveesõela puhastus

1. Keerake puhtaveesõel välja.
2. Puhastage puhtaveesõela regulaarselt voolava vee all.

## Puhastage düüsi

1. Kruvige äärikmutter maha.
2. Puhastage düüsihuulik.

## Abi rikete korral

### △ OHT

#### **Elektrilöögi oht**

*Vigastused voolu juhtivate osade puudutamise tõttu*

*Lülitage seade välja.*

*Tõmmake võrgupistik välja.*

## Seade ei tööta

1. Kontrollige pistikupesa ja voolutoite kaitset.
2. Kontrollige seadme võrgukaablit ja võrgupistikut.
3. Lülitage seade sisse.

## Düüsisst ei välju vett

1. Täitke puhtaveepaak.
2. Kontrollige pihustusvooliku asendi õigsust.
3. Puhastage düüsihuulikut või vahetage see välja.
4. Puhastage puhtaveepaagi sõela.
5. Pihustuspump on defektne, võtke ühendust klienditeenindusega.

## Pihustusjuga on ühepoolne

1. Puhastage düüsihuulik.

## Ebapiisav imivõimsus

1. Kontrollige kaane asendi õigsust.
2. Puhastage kaanetihend ja seadme kontaktpind.
3. Puhastage ebemesõel.
4. Kontrollige, et imivoolik poleks ummistunud, vajaduse korral puhastage.

## Pihustuspumba müra

1. Täitke puhtaveepaak.

## Tugev vahutamine reoveemahutis

1. Pange reoveemahutisse vahutamistvastast vahendit või täitke vahutamistvastase vahendi mahuti.

## Klienditeenindus

Kui riket ei saa kõrvaldada, tuleb seade üle kontrollida klienditeenindusel.

## Garantii

Igas riigis kehtivad meie volitatud müügiesindaja antud garantiitingimused. Seadmel esinevad mistahes rikked kõrvaldame garantiiajal tasuta, kui põhjuseks on materjali- või tootmisviga. Garantiijuhtumil pöördele ostu tõendava dokumendiga oma edasimüüja või lähima volitatud klienditeeninduse poole.  
(Aadressi vt tagaküljelt)

## Lisavarustus ja varuosad

Kasutage ainult originaaltarvikuid ja originaalvaruosi, mis tagavad seadme ohutu ja tõrgeteta käituse.

Tarvikute ja varuosade kohta leiate teavet aadressilt [www.kaercher.com](http://www.kaercher.com).

## EL vastavusdeklaratsioon

Käesolevaga deklareerime, et alljärgnevalt nimetatud masin vastab oma kontseptsiooni ja koosteliigi põhjal ning meie poolt turule viidud teostuses EL direktiivide asjaomastele põhilistele ohutus- ja tervisenõuetele. Masinal meiega kooskõlastamata muudatuste teostamisel kaotab käesolev deklaratsioon kehtivuse.

Toode: Pihusti väljavõtte seade

Tüüp: 1.100-xxx

Tüüp: 1.193-xxx

## Asjaomased EL direktiivid

2006/42/EÜ (+2009/127/EÜ)

2011/65/EL

2014/30/EL

## Kohaldatud ühtlustatud normid

EN 50581

EN 55014-1: 2017

EN 55014-2: 2015

EN 60335-1

EN 60335-2-68

EN 61000-3-2: 2014


EN 61000-3-3: 2013

EN 62233: 2008

## Kohaldatud riiklikud normid

-

Allakirjutanud tegutsevad juhatuse ülesandel ja volitusega.



H. Jenner

Chairman of the Board of Management



S. Reiser

Director Regulatory Affairs & Certification

Dokumentatsioonivolinik: S. Reiser

Alfred Kärcher SE & Co. KG

Alfred-Kärcher-Str. 28 - 40

71364 Winnenden (Germany)


Tel: +49 7195 14-0

Faks: +49 7195 14-2212

Winnenden, 2019/10/01



## Tehnilised andmed

		Puzzi 10/1	Puzzi 10/2 Adv
<b>Elektriühendus</b>			
Võrgupinge	V	220-240	220-240
Võrgupinge (AU)	V	240	240
Võrgupinge (AR)	V	220	220
Faas	~	1	1
Võrgusagedus	Hz	50-60	50-60
Kaitseliik		IPX4	IPX4
Kaitseklass		II	II
Puhuri mootori nimivõimsus	W	1200	1200
Võimsus (kokku)	W		1450
Pihustuspumba võimsus	W	40	80
Seadme pistikupesa võimsuse ühendusväärtus (max)	W		250
<b>Seadme võimsusandmed</b>			
Puhta vee täitemaht	l	10	10
Reovee täitemaht	l	9	9
Õhukogus (max)	l/s	74	74
Alarõhk (max)	kPa (mbar)	25,4 (254)	25,4 (254)
Pihustusrõhk	MPa	0,1	0,2
Pihustusrõhk (max)	MPa	0,3	0,3
Pihustuskiirus	l/min	1	2
Puhastuslahuse temperatuur (max)	°C	50	50
<b>Mõõtmed ja kaalud</b>			
Tüüpiline töökaal	kg	10,5	11,0
Pikkus x laius x kõrgus	mm	705 x 320 x 435	705 x 320 x 435
<b>Ümbrustingimused</b>			
Ümbrustemperatuur (max)	°C	+40	+40
<b>Kindlakstehtud väärtused EN 60335-2-68 kohaselt</b>			
Helirõhutase $L_{pA}$	dB(A)	71	71
Èbakindlus $K_{pA}$	dB(A)	1	1
Labakäsi-käsivars vibratsiooniväärtus	$m/s^2$	<2,5	<2,5
Èbakindlus K	$m/s^2$	0,2	0,2
<b>Võrgukaabel</b>			
Võrgukaabli tüüp	$mm^2$	H05VV-F 2x1,0	H05VV-F 2x1,0
Osa number (EU)		6.650-363.0	6.650-363.0
Osa number (GB)		6.650-380.0	6.650-380.0
Osa number (AU)		6.650-385.0	6.650-385.0
Osa number (AR)		6.650-382.0	6.650-382.0
Kaabli pikkus	m	7,5	7,5

Õigus tehnilisteks muudatusteks.

## Saturs

Vispārīgas norādes .....	170
Vides aizsardzība .....	170
Noteikumiem atbilstoša lietošana .....	170
Pārskats par ierīcēm .....	170
Ekspluatācijas uzsākšana .....	171
Apkalpošana .....	172
Tīrīšanas metodes .....	173
Transportēšana .....	173
Uzglabāšana .....	173
Kopšana un apkope .....	173
Palīdzība traucējumu gadījumā .....	174
Garantija .....	174
Piederumi un rezerves daļas .....	174
ES atbilstības deklarācija .....	175
Tehniskie dati .....	176

## Vispārīgas norādes



Pirms uzsākt ierīces lietošanu, izlasiet šo oriģinālo lietošanas instrukciju un pievienotās drošības norādes. Rīkojieties saskaņā ar tām.

Saglabājiet abus bukletus turpmākai lietošanai vai nākamajam īpašniekam.

- Neievērojot lietošanas instrukcijas un drošības norādes, var tikt radīti bojājumi ierīcei un apdraudējums ierīces lietotājam un citām personām.
- Ja konstatēts bojājums, kas radies transportēšanas laikā, nekavējoties informējiet izplatītāju.
- Izsaiņojot pārbaudiet iepakojuma saturu, vai netrūkst piederumu un vai nav bojājumu.

## Vides aizsardzība



Iepakojuma materiālus ir iespējams pārstrādāt atkārtoti. Utilizējiet iepakojumus videi draudzīgā veidā.



Elektriskās un elektroniskās ierīces satur noderīgus pārstrādājumus materiālus un bieži vien tādas sastāvdaļas kā baterijas, akumulatorus un eļļu, kuras to nepareizas izmantošanas vai neatbilstošas utilizācijas gadījumā var radīt potenciālu apdraudējumu cilvēku veselībai un videi. Tomēr šīs sastāvdaļas ir nepieciešamas ierīces pareizai darbībai. Ierīces, kas apzī-

mētas ar šo simbolu, nedrīkst izmest kopā ar sadzīves atkritumiem.

## Informācija par sastāvdaļām (REACH)

Aktuālo informāciju par sastāvdaļām atradīsiet: [www.kaercher.com/REACH](http://www.kaercher.com/REACH)

## Noteikumiem atbilstoša lietošana

- Šī smidzināmā ekstrakcijas ierīce ir paredzēta tekstila grīdas segumu mitrai tīrīšanai.
- Šī ierīce ir piemērota izmantošanai komerciāliem mērķiem, piem., viesnīcās, skolās, slimnīcās, rūpnīcās, veikalos, birojos un ģimenes telpās.

## Pārskats par ierīcēm

### Īsā lietošanas pamācība

#### Attēls A

- ① Pievienojiet smidzināšanas / sūkšanas šļūteni ierīcei, pievienojiet smidzināšanas / sūkšanas šļūteni līkumam
- ② Sagatavojiet tīrīšanas šķīdumu, piepildiet tīrā ūdens tvertni
- ③ Izvēlieties darba režīmu
- ④ Tīrīšana
- ⑤ Iztukšojiet tīrā ūdens tvertni
- ⑥ Iztukšojiet netīrā ūdens tvertni
- ⑦ Piepildiet tīrā ūdens tvertni (bez tīrīšanas līdzekļa), izskalojiet ierīci
- ⑧ Iztīriet plūksnu sietu, iztīriet tīrā ūdens sietu
- ⑨ Ļaujiet ierīcei izžūt

### Ierīces apraksts

#### Attēls B

- ① Rokas vadības sprausla polsterētu virsmu tīrīšanai (tikai Puzzi 10/1)
- ② Kabeļa āķis
- ③ Adapteris piederumiem (Homebase)
- ④ Piederumu turētājs
- ⑤ Tīkla kabelis
- ⑥ Īsā lietošanas pamācība
- ⑦ Svaigā ūdens tvertne
- ⑧ Tīrā ūdens tvertne
- ⑨ Smidzināšanas slēdzis
- ⑩ Sūkšanas slēdzis
- ⑪ Korpusa
- ⑫ Datu plāksnīte
- ⑬ Vadības ritenis

- ⑭ Smidzināšanas šļūtenes pieslēgums
- ⑮ Kontaktlīdzda papildu mazgāšanas birstes uzgalim PW 30/1 (tikai Puzzi 10/2 Adv)
- ⑯ Sūkšanas šļūtenes pieslēgums
- ⑰ Pretputošanas līdzekļa tvertne (tikai Puzzi 10/2 Adv)
- ⑱ Vāks
- ⑲ Tīrīšanas līdzekļa tablešu uzglabāšanas nodalījums (tikai Puzzi 10/2 Adv)
- ⑳ Ierīces nešanas rokturis, ieskaitot iesūkšanas caurules fiksāciju
- ㉑ Grīdas sprausla paklāju tīrīšanai
- ㉒ Adapteris paklāju tīrīšanai
- ㉓ Grīdas sprauslas atbloķēšana
- ㉔ Iesūkšanas caurule
- ㉕ Sprauslas uzgalis
- ㉖ Uzmavuzgrieznis
- ㉗ Rokturis
- ㉘ Loks
- ㉙ Svira pie līkuma
- ㉚ Smidzināšanas šļūtene
- ㉛ Sūkšanas šļūtene
- ㉜ Smidzināšanas / sūkšanas šļūtene
- ㉝ Netīrā ūdens tvertne, izņemama
- ㉞ Netīrā ūdens tvertnes rokturis
- ㉟ Vāka blīve
- ㊱ Pūku siets

## Ekspluatācijas uzsākšana

1. Pirms katras lietošanas reizes pārbaudiet, vai tīkla kabelim, pagarinātāja kabelim un šļūtenēm nav bojājumu.

### Piederumu montāža

1. Uzspraudiet sūkšanas cauruli uz grīdas sprauslas uzgaļa un ar roku cieši pievelciet grīdas sprauslas uzmavuzgriezni.
2. Ja nepieciešams, uzbīdīet rokturi uz sūkšanas caurules un ar roku pievelciet vēlamajā pozīcijā.
3. Sūkšanas caurulei pievienojiet līkumu un ar roku pievelciet līkuma uzmavuzgriezni.
4. Pievienojiet sūkšanas šļūteni ierīces sūkšanas šļūtenes pieslēgumam. Iespraudiet un nofiksējiet smidzināšanas šļūtenes savienojumu ierīces smidzināšanas šļūtenes pieslēgvietā.

5. Savienojiet sūkšanas šļūteni ar līkumu. Savienojiet un nofiksējiet smidzināšanas šļūtenes savienojumu ar līkumu.

### Tīrīšanas šķīduma sagatavošana

#### ⚠ BĪSTAMI

#### **Tīrīšanas līdzekļa radīta bīstamība**

*Veselības kaitējuma un bojājumu draudi  
Ievērojiet visus norādījumus, kas pievienoti  
izmantotajiem tīrīšanas līdzekļiem.*

#### **Norādījumi**

*Silts ūdens (maksimāli 50 °C) palielina tīrīšanas efektivitāti. Pārbaudiet tīrāmās virsmas termoizturību.*

#### **Norādījumi**

*Lai saudzētu vidi, tīrīšanas līdzekļus lietojiet taupīgi.*

1. Tīro ūdeni un tīrīšanas līdzekli sajauciet tīrā traukā (koncentrācija atbilstoši tīrīšanas līdzekļa norādēm). Izšķīdiniet tīrīšanas līdzekli ūdenī.

### Tīrā ūdens tvertnes uzpilde

1. Iepildiet tīrīšanas šķīdumu tīrā ūdens tvertnē. Uzpildes līmenis nedrīkst pārsniegt atzīmi "MAX".

### Pretputošanas līdzeklis

#### **Norādījumi**

*Tirot ar šampūnu iepriekš apstrādātus tekstila grīdas segumus, netīrā ūdens tvertnē veidojas putas. Putu veidošanos var novērst, pievienojot pretputošanas līdzekļus.*

1. Tikai Puzzi 10/1: Netīrā ūdens tvertnē iepildiet pretputošanas līdzekli (papildpiederums).
2. Tikai Puzzi 10/2 Adv: Atveriet pretputošanas līdzekļa tvertni. Iepildiet pretputošanas līdzekli (papildpiederums).

### Paklāju tīrīšanas adaptera nomaiņa

1. Nospiediet grīdas tīrīšanas sprauslas atbloķēšanu vienā pusē.
2. Paklāju tīrīšanas adapteri izvīziet uz āru un izņemiet.
3. Ievīzējiet jaunu paklāju tīrīšanas adapteri un nofiksējiet.

## Apkalpošana

### Darbs ar papildierīcēm

Tikai Puzzi 10/2 Adv:

#### Norādījumi

*Elektrisko papildierīču pieslēgšanai ir pieejama papildu kontaktligzda.*

#### ⚠ BĪSTAMI

##### Strāvas sitiena bīstamība

*Savainojumu un bojājumu draudi.*

*Kontaktligzda ir paredzēta tikai tiešai papildu mazgāšanas birstes uzgaļa PW 30/1 pieslēgšanai pie Puzzi 10/2 Adv. Nekāda citāda kontaktligzdas izmantošana nav atļauta.*

### Ierīces ieslēgšana

1. Iespraudiet tīkla spraudni.
2. Nospiediet sūkšanas slēdži, lai ieslēgtu sūkšanas turbīnu.
3. Nospiediet smidzināšanas slēdži, lai ieslēgtu smidzināšanas sūkni.

### Tīrīšanas darbības režīms

#### IEVĒRĪBAI

##### Tīrīšanas šķīduma radīta bīstamība

*Bojājumu risks*

*Pirms ierīces izmantošanas neuzkrītošā vietā pārbaudiet tīrāmā objekta krāsu noturību un ūdensizturību.*

1. Lai izsmidzinātu tīrīšanas šķīdumu, nospiediet sviru pie līkuma.
2. Pār tīrāmo virsmu virziet sprauslu tā, lai pārklātos tīrīšanas joslas. Turklāt, to darot, velciet sprauslu atpakaļ (nevis bīdiēti).
3. Darba pārtraukumos grīdas sprauslu var novietot uz ierīces roktura.

### Ierīces izslēgšana

1. Izslēdziet smidzināšanas slēdži un sūkšanas slēdži.
2. Atvienojiet tīkla spraudni.

### Netīrā ūdens tvertnes iztukšošana

1. Ja netīrā ūdens tvertne ir pilna, izslēdziet sūkšanas slēdži un smidzināšanas slēdži.
2. Noņemiet vāku.
3. Izņemiet netīrā ūdens tvertni no ierīces un iztukšojiet to.

### Tīrā ūdens tvertnes iztukšošana

1. Izslēdziet ierīci.
2. Lai samazinātu spiedienu, īsu brīdi nospiediet sviru pie līkuma.
3. Atvienojiet līkumu no smidzināšanas / sūkšanas šļūtenes.
4. Iekariniet sūkšanas šļūteni tīrā ūdens tvertnē.
5. Nospiediet sūkšanas slēdži, lai ieslēgtu sūkšanas turbīnu.
6. Pilnībā izsūciet tīrā ūdens tvertni un izslēdziet ierīci.
7. Noņemiet vāku.
8. Izņemiet netīrā ūdens tvertni no ierīces un iztukšojiet to.

### Ierīces skalošana

1. Līkumu (ar sūkšanas cauruli un grīdas sprauslu) savienojiet ar sūkšanas šļūteni.
2. Savienojiet un nofiksējiet smidzināšanas šļūtenes savienojumu ar līkumu.
3. Tīrā ūdens tvertnē iepildiet apmēram 2 lītrus krāna ūdens. Nepievienojiet tīrīšanas līdzekli.
4. Nospiediet smidzināšanas slēdži, lai ieslēgtu smidzināšanas sūkni.
5. Turiet grīdas sprauslu virs notekas.
6. Nospiediet sviru pie līkuma un izskalojiet ierīci 1 līdz 2 minūtes.
7. Izslēdziet ierīci.

### Pēc katras lietošanas

1. Izskalojiet ierīci.
2. Iztukšojiet netīrā ūdens tvertni un iztīriet to zem tekoša ūdens.
3. Iztukšojiet tīrā ūdens tvertni.
4. Ierīces ārpusi notīrīti ar mitru drānu.
5. Lai izvairītos no nepatīkamu smaku veidošanās, pirms ilgākas dīkstāves no ierīces izlejiet visu ūdeni.
6. Ļaujiet ierīcei kārtīgi izžūt: Noņemiet vāku vai noliekiet to uz sāniem.

### Ierīces uzglabāšana

1. Novietojiet ierīci sausā telpā un nodrošiniet pret neautorizētu lietošanu.

## Tīrīšanas metodes

### Vidēja netīrība

1. Tīrīšanas šķīdumu izsmidziniet un uzsūciet vienā darba piegājienā.

### Norādījumi

Atkārtota uzsūkšana bez smidzināšanas saīsina žūšanas laiku.

### Izteikta netīrība vai traipi

1. Uzklājiet tīrīšanas šķīdumu ar izslēgtu sūkšanas turbīnu un ļaujiet tam iedarboties 10 līdz 15 minūtes.
2. Tīriet virsmu tāpat kā vidējas netīrības gadījumā.
3. Lai vēl vairāk uzlabotu tīrīšanas rezultātu, vajadzības gadījumā virsmu tīriet vēlreiz ar tīru, siltu ūdeni.

### Polsterētu virsmu tīrīšana

1. Tikai Puzzi 10/1: Grīdas tīrīšanas sprauslas vietā uzlieciet rokas vadības sprauslu.
2. Tīrot jutīgus materiālus, tīrīšanas līdzekli pievienojiet mazāk un apsmidziniet virsmu no aptuveni 200 mm attāluma. Pēc tam to tikai nosūciet.

### Tīrīšanas padomi

- Izteikti netīras vietas vispirms iepriekš apsmidziniet un ļaujiet tīrīšanas šķīdumam iedarboties 5 līdz 10 minūtes.
- Vienmēr strādājiet virzienā no gaismas uz ēnas pusi (no loga uz durvīm).
- Vienmēr strādājiet virzienā no tīrītās virsmas uz netīrīto.
- Jo jutīgāks segums (Austrumu paklāji, dabīgās vilnas paklāji, polsterējumi), jo jāizmanto mazāka tīrīšanas līdzekļa koncentrācija.
- Pārlietu mitra darba apstākļos paklāji ar džutas pamatni var sarauties un tiem var izplūst krāsa.
- Izteikti plūksnaini paklāji pēc tīrīšanas jāizsukā plūksnu virzienā, kamēr tie vēl ir mitri (piemēram, ar slotu vai speciālu suku).
- Pēc veiktas mitrās tīrīšanas, impregnēšana ar Care Tex RM 762 novērš tekstilseguma ātru nosmērēšanos.

- Lai izvairītos no nospiedumu vai rūsas plankumu atstāšanas, uz notīrītās virsmas drīkst kāpt un novietot mēbeles tikai pēc tās izžūšanas.

### Tīrīšanas līdzekļi

Paklāju un polsterētu virsmu tīrīšana	RM 760 Pulver
	RM 760 Tabs
	RM 764 šķidrums
Pretputošanas līdzeklis	RM 761
Paklāju impregnēšana	RM 762

Lai iegūtu papildinformāciju, lūdzu, pieprasiet attiecīgā tīrīšanas līdzekļa informācijas lapu un ES drošības datu lapu.

## Transportēšana

### ⚠ UZMANĪBU

#### Svara neievērošana

*Savainojumu un bojājumu draudi*

*Transportējot ņemiet vērā ierīces svaru.*

1. Lai ierīci transportētu, novietojiet sūkšanas cauruli uz nešanas roktura un smidzināšanas / sūkšanas šļūteni uzlieciet uz ierīces. Uztiņiet tīkla kabeli un iekabiniet to kabeļa āķī.

#### Attēls C

2. Pārvadājot transportlīdzekļos, nodrošiniet ierīci pret slīdēšanu un apgāšanos atbilstoši attiecīgajam spēkā esošajam direktīvām.

## Uzglabāšana

### ⚠ UZMANĪBU

#### Svara neievērošana

*Savainojumu un bojājumu draudi*

*Uzglabājot ņemiet vērā ierīces svaru.*

ierīci drīkst uzglabāt tikai iekšējās.

## Kopšana un apkope

### ⚠ BĪSTAMI

#### Strāvas sītiņa bīstamība

*Iespējams gūt ievainojumus, pieskaroties strāvu vadošām detaļām*

*Izslēdziet ierīci.*

*Atvienojiet tīkla spraudni.*

### Plūksnu sietā tīrīšana

1. Noņemiet vāku.
2. Izņemiet netīrā ūdens tvertni no ierīces.
3. Regulāri iztīriet plūksnu sietu ar suku.

## Tīrā ūdens sieta tīrīšana

1. Izskrūvējiet tīrā ūdens sietu.
2. Regulāri iztīriet tīrā ūdens sietu zem tekoša ūdens.

## Iztīriet sprauslu

1. Noskrūvēt uznavuzgriezni.
2. Izfīriet sprauslas uzgali.

## Palīdzība traucējumu gadījumā

### △ BISTAMI

#### **Strāvas sītienu bīstamība**

*Iespējams gūt ievainojumus, pieskaroties strāvu vadošām detaļām  
Izslēdziet ierīci.*

*Atvienojiet tīkla spraudni.*

#### **Ierīce nedarbojas**

1. Pārbaudiet kontaktligzdu un strāvas padeves drošinātāju.
2. Pārbaudīt ierīces tīkla kabeli un tīkla spraudni.
3. Ieslēdziet ierīci.

#### **No sprauslas neizplūst ūdens**

1. Piepildiet tīrā ūdens tvertni.
2. Pārbaudiet, vai smidzināšanas šļūtenes savienojums atrodas pareizā stāvoklī.
3. Izfīriet vai nomainiet sprauslas uzgali.
4. Izfīriet tīrā ūdens tvertnes sietu.
5. Bojāts smidzināšanas sūkņis, sazinieties ar klientu apkalpošanas dienestu.

#### **Vienpusēja smidzināšanas strūkļa**

1. Izfīriet sprauslas uzgali.

#### **Nepietiekama sūkšanas jauda**

1. Pārbaudiet vāka pareizu stāvokli.
2. Notīriet vāka blīvi un ierīces kontaktvirsmu.
3. Izfīriet plūksnu sietu.
4. Pārbaudiet, vai sūkšanas šļūtene nav nosprostota, nepieciešamības gadījumā izfīriet.

#### **Skaļa smidzināšanas sūkņa darbība**

1. Piepildiet tīrā ūdens tvertni.

#### **Izteikta putu veidošanās netīrā ūdens tvertnē**

1. Ielejiet pretputošanas līdzekli netīrā ūdens tvertnē vai uzpildiet pretputošanas līdzekļa tvertni.

## Klientu apkalpošanas dienests

Ja traucējumu nav iespējams novērst, to nepieciešams pārbaudīt klientu apkalpošanas dienestam.

## Garantija

Katrā valstī ir spēkā mūsu uzņēmuma atbildīgās sabiedrības izdotie garantijas nosacījumi. Garantijas termiņa ietvaros iespējamais Jūsu iekārtas darbības traucējumus mēs novērsīsim bez maksas, ja to cēlonis ir materiāla vai ražošanas defekts. Garantijas remonta nepieciešamības gadījumā ar pirkumu apliecināšanu dokumentu griežieties pie tirgotāja vai tuvākajā pilnvarotajā klientu apkalpošanas dienestā. (Adresi skatīt aizmugurē)

## Piederumi un rezerves daļas

Izmantot tikai oriģinālos piederumus un oriģinālās rezerves daļas, jo tie garantē drošu un nevainojamu ierīces darbību. Informāciju par piederumiem un rezerves daļām skatīt [www.kaercher.com](http://www.kaercher.com).

## ES atbilstības deklarācija

Ar šo mēs paziņojam, ka turpmāk tekstā minētās iekārtas projekts un konstrukcija, kā arī mūsu izgatavotais modelis atbilst ES direktīvu drošības un veselības pamatprasībām. Veicot ar mums nesaskaņotas izmaiņas iekārtas uzbūvē, šī deklarācija zaudē savu spēku.

Produkts: Izsmidzināšanas - ekstrakcijas ierīce

Tips: 1.100-xxx

Tips: 1.193-xxx

### Attiecīgās ES direktīvas

2006/42/EK (+2009/127/EK)

2011/65/ES

2014/30/ES

### Piemērotie saskaņotie standarti

EN 50581

EN 55014-1: 2017

EN 55014-2: 2015

EN 60335-1

EN 60335-2-68

EN 61000-3-2: 2014

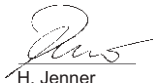
EN 61000-3-3: 2013

EN 62233: 2008

### Piemērotie valsts standarti

-

Parakstītāji rīkojas valdes vārdā un ar tās pilnvaru.



H. Jenner

Chairman of the Board of Management



S. Reiser

Director Regulatory Affairs & Certification

Pilnvarotais sagatavot dokumentāciju: S.

Reizers (S. Reiser)

Alfred Kärcher SE & Co. KG

Alfred-Kärcher-Str. 28 - 40


71364 Winnenden (Vācija)

Tālrunis: +49 7195 14-0

Fakss: +49 7195 14-2212

Winnenden, 2019/10/01

## Tehniskie dati

		Puzzi 10/1	Puzzi 10/2 Adv
<b>Strāvas pieslēgums</b>			
Tīkla spriegums	V	220-240	220-240
Tīkla spriegums (AU)	V	240	240
Tīkla spriegums (AR)	V	220	220
Fāze	~	1	1
Tīkla frekvence	Hz	50-60	50-60
Drošinātāja veids		IPX4	IPX4
Aizsardzības klase		II	II
Ventilatora motora nominālā jauda	W	1200	1200
Jauda (kopējā)	W		1450
Smidzināšanas sūkņa jauda	W	40	80
Ierīces kontaktligzdas jaudas pieslēguma vērtība (maks.)	W		250
<b>Ierīces veiktspējas dati</b>			
Tīrā ūdens ietilpība	l	10	10
Netīrā ūdens ietilpība	l	9	9
Gaisa apjoms (maks.)	l/s	74	74
Vakuuma vērtība (maks.)	kPa (mbar)	25,4 (254)	25,4 (254)
Smidzināšanas spiediens	MPa	0,1	0,2
Smidzināšanas spiediens (maks.)	MPa	0,3	0,3
Smidzināšanas daudzums	l/min	1	2
Tīrīšanas šķīduma temperatūra (maks.)	°C	50	50
<b>Izmēri un svars</b>			
Raksturīgais ekspluatācijas svars	kg	10,5	11,0
Garums x platums x augstums	mm	705 x 320 x 435	705 x 320 x 435
<b>Vides nosacījumi</b>			
Vides temperatūra (maks.)	°C	+40	+40
<b>Aprēķinātās vērtības saskaņā ar EN 60335-2-68</b>			
Trokšņa spiediena līmenis $L_{pA}$	dB(A)	71	71
Nedrošības faktors $K_{pA}$	dB(A)	1	1
Roku-plaukstu vibrācijas vērtība	$m/s^2$	<2,5	<2,5
Nedrošības faktors K	$m/s^2$	0,2	0,2
<b>Tīkla kabelis</b>			
Tīkla kabeļa tips	mm <sup>2</sup>	H05VV-F 2x1,0	H05VV-F 2x1,0
Daļas numurs (EU)		6.650-363.0	6.650-363.0
Daļas numurs (GB)		6.650-380.0	6.650-380.0
Daļas numurs (AU)		6.650-385.0	6.650-385.0
Daļas numurs (AR)		6.650-382.0	6.650-382.0
Kabeļu garums	m	7,5	7,5

Paturētas tiesības uz tehniskajām izmaiņām.



## Turinys

Bendrosios nuorodos .....	177
Aplinkos apsauga .....	177
Numatytasis naudojimas .....	177
Įrenginio apžvalga .....	177
Eksploatavimo pradžia .....	178
Valdymas .....	179
Valymo metodai .....	180
Gabenimas .....	180
Laikymas .....	180
Kasdienė priežiūra ir techninė priežiūra .....	180
Pagalba trikčių atveju .....	181
Garantija .....	181
Priedai ir atsarginės dalys .....	181
ES atitikties deklaracija .....	182
Techniniai duomenys .....	183

## Bendrosios nuorodos



Prieš pradėdami naudotis prietaisu, perskaitykite šią originalią naudojimo instrukciją ir pridėdamus saugos nurodymus. Laikykitės jų.

Išsaugokite abi knygeles vėlesniam naudojimui arba kitam prietaiso savininkui.

- Nesilaikydami naudojimo instrukcijos reikalavimų ir saugos nurodymų, galite sugadinti prietaisą ir sukelti pavojų naudotojui ir kitiems asmenims.
- Aptikus transportavimo pažeidimų, nedelsdami informuokite apie tai pardavėją.
- Išpakavę patikrinkite, ar yra visi prietaiso priedai ir ar jie nepažeisti.

## Aplinkos apsauga



Pakuotės medžiagos gali būti perdirbamos. Pakuotės atliekas sutvarkykite tausodami aplinką.



Elektros ir elektroniniuose prietaisuose būna vertingų perdirbamų medžiagų ir dažnai tokių dalių, su kuriomis netinkamai elgiantis arba netinkamai jas pašalinus gali kilti pavojus žmonių sveikatai ir aplinkai. Tačiau norint tinkamai eksploatuoti įrenginį šios dalys būtinos. Šiuo simboliu pažymėtas įrenginys draudžiama šalinti su buitinėmis atliekomis.

## Pastabos dėl sudėtinių medžiagų (REACH)

Naujausią informaciją apie sudėtines medžiagas rasite: [www.kaercher.com/REACH](http://www.kaercher.com/REACH)

## Numatytasis naudojimas

- Šis valymo srove įrenginys skirtas kiliminių dangų drėgnam valymui.
- Šis prietaisas skirtas komerciniam naudojimui, pvz., viešbučiuose, mokyklose, ligoninėse, gamyklose, parduotuvėse, biuruose ir nuomos versle.

## Įrenginio apžvalga

### Greitojo paleidimo vadovas

#### Paveikslas A

- ① Purškimo / siurbimo žarną prijunkite prie prietaiso, purškimo / siurbimo žarną prijunkite prie alkūnės
- ② Paruoškite valymo tirpalą, pripildykite švaraus vandens talpyklą
- ③ Pasirinkite darbo režimą
- ④ Valymas
- ⑤ Ištuštinkite švaraus vandens talpyklą
- ⑥ Ištuštinkite nešvaraus vandens talpyklą
- ⑦ Pripildykite švaraus vandens talpyklą (be ploviklio), nuplaukite prietaisą
- ⑧ Išvalykite tinklinį filtrą, išvalykite švaraus vandens sietą
- ⑨ Palaukite, kol prietaisas išdžius

### Prietaiso aprašymas

#### Paveikslas B

- ① Rankinis antgalis apmušalams valyti (tik „Puzzi 10/1“)
- ② Kabelio kabliukai
- ③ Priedų adapteris (homebase)
- ④ Priedų laikiklis
- ⑤ Maitinimo kabelis
- ⑥ Greitojo paleidimo vadovas
- ⑦ Švaraus vandens bakas
- ⑧ Švaraus vandens sietas
- ⑨ Purškimo jungiklis
- ⑩ Siurbimo jungiklis
- ⑪ Korpusas
- ⑫ Identifikacinė plokštelė
- ⑬ Kreipiamasis ratukas
- ⑭ Purškimo žarnos jungiamasis elementas
- ⑮ Kištukinė dėžutė papildomai galvuteišepėčiui PW 30/1 (tik „Puzzi 10/2 Adv“)

- ⑩ Siurbimo žarnos jungtis
- ⑪ Putų susidarymą slopinančios priemonės talpykla (tik „Puzzi 10/2 Adv“)
- ⑫ Dangtelis
- ⑬ Valymo priemonės tablečių laikymo dėtuvė (tik „Puzzi 10/2 Adv“)
- ⑭ Prietaiso rankena su siurbimo vamzdžio fiksatoriumi
- ⑮ Grindų valymo antgalis kilimams valyti
- ⑯ Kilimui skirtas adapteris
- ⑰ Grindų valdymo antgalio blokavimo panaikinimas
- ⑱ Siurbiamasis vamzdis
- ⑲ Purkštuko antgalis
- ⑳ Gaubiamoji veržlė
- ㉑ Rankena
- ㉒ Alkūnė
- ㉓ Svirtis prie alkūnės
- ㉔ Purškimo žarna
- ㉕ Siurbimo žarna
- ㉖ Purškimo / siurbimo žarna
- ㉗ Išimamoji nešvaraus vandens talpykla
- ㉘ Nešvaraus vandens talpyklos nešimo rankena
- ㉙ Dangčio sandariklis
- ㉚ Pūkelių filtravimo sietelis

## Eksploatavimo pradžia

1. Kiekvieną kartą prieš imdamiesi naudoti patikrinkite, ar nepažeistas maitinimo laidas, ilgintuvas ir žarnos.

## Priedų montavimas

1. Siurbimo vamzdį įkiškite į grindų valdymo antgalį ir gaubiamąją veržlę priveržkite prie grindų valdymo antgalio.
2. Jeigu būtina, užmaukite rankeną ant siurbimo vamzdžio ir tvirtai priveržkite nustatę į norimą padėtį.
3. Alkūnę užmaukite ant siurbimo vamzdžio ir gaubiamąją veržlę tvirtai priveržkite prie alkūnės.
4. Siurbimo žarną įkiškite į prietaiso siurbimo žarnos jungtį. Purškimo žarnos movą įkiškite į prietaiso purškimo žarnos jungtį ir užfiksuokite.
5. Sujunkite siurbimo žarną su alkūne. Purškimo žarnos movą sujunkite su alkūne ir užfiksuokite.

## Valymo tirpalo pylimas

### ⚠ PAVOJUS

#### **Valymo priemonės keliamas pavojus**

*Pavojus sveikatai ir materialinės žalos pavojus*

*Laikykitės visų nurodymų, pateiktų kartu su naudojamos valymo priemonėmis.*

#### **Pastaba**

*Šiltas vanduo (ne didesnės kaip 50°C temperatūros) padidina valymo poveikį.*

*Patikrinkite valomo paviršiaus atsparumą temperatūros poveikiui.*

#### **Pastaba**

*Taupiai naudokite valymo priemones – saugokite aplinką.*

1. Švarų vandenį ir valdymo priemonę sumaišykite švariame inde (koncentracija nurodyta valdymo priemonės duomenyse). Valymo priemonę ištirpinkite vandenyje.

## Švaraus vandens talpyklos papildymas

1. Valiklio tirpalą supilkite į švaraus vandens talpyklą. Pripildymo lygis neturi būti virš „MAX“ žymos.

## Putojimą slopinanti priemonė

### **Pastaba**

*Iš grindų kiliminės dangos valant anksčiau naudotą šampūną nešvaraus vandens talpykloje atsiranda putų. Putų susidarymui galima užkirsti kelią įpilant putų susidarymą slopinančios priemonės.*

1. Tik „Puzzi 10/1“: Į nešvaraus vandens talpyklą įpilkite putų susidarymą slopinančios priemonės.
2. Tik „Puzzi 10/2 Adv“: Atidarykite putų susidarymą slopinančios priemonės talpyklą. Įpilkite putų susidarymą slopinančios priemonės (specialus priedas).

## Kiliminės dangos adapterio keitimas

1. Grindų valymo antgalio blokavimo mygtuką paspauskite vienoje pusėje.
2. Pasukite ir nuimkite kilimo valymo adapterį.
3. Įdėkite naują kilimo valymo adapterį ir jį blokuokite.

## Valdymas

### Darbas su priedais

Tik „Puzzi 10/2 Adv“:

#### **Pastaba**

*Papildomiems elektriniams prietaisams prijungti numatyta dar viena kištukinė dėžutė.*

#### **⚠ PAVOJUS**

#### **Elektros smūgio pavojus**

*Sužalojimų ir materialinės žalos pavojus. Kištukinė dėžutė skirta tik tiesiogiai sujungti plovimo galvutę su šepėčiu PW 30/1 prie „Puzzi 10/2 Adv“. Naudoti kištukinio lizdo kitu tikslu neleidžiama.*

### Irenginio įjungimas

1. Įkiškite tinklo kištuką.
2. Norėdami įjungti siurbimo turbiną nuspauskite siurbimo jungiklį.
3. Norėdami įjungti purškimo siurblį nuspauskite purškimo jungiklį.

### Valymo režimas

#### **DĖMESIO**

#### **Valymo tirpalo keliamas pavojus**

#### *Pažeidimo pavojus*

*Prieš imdamiesi naudoti prietaisą valytino objekto neišsiskiriančioje dalyje patikrinkite, ar objekto dažai yra patvarūs ir ar jis atsparus vandeniui.*

1. Norėdami purkšti valymo tirpalą, nuspauskite svirtį prie alkūnės.
2. Per valomą paviršių važiuokite taip, kad važiavimo maršrutai sutaptų. Važiuodami antgalį traukite atgal (nestumkite).
3. Jeigu darbas nutraukiamas, grindų valymo antgalį galima uždėti ant prietaiso rankenos.

### Irenginio išjungimas

1. Išjunkite purškimo jungiklį ir siurbimo jungiklį.
2. Ištraukite tinklo kištuką.

### Nešvaraus vandens talpyklos ištuštinimas

1. Jeigu nešvaraus vandens talpykla yra pilna, išjunkite siurbimo jungiklį ir purškimo jungiklį.
2. Nuimkite dangtį.
3. Nešvaraus vandens talpyklą išimkite iš prietaiso ir ištuštinkite.

### Ištuštinkite švaraus vandens talpyklą

1. Išjunkite prietaisą.
2. Norėdami sumažinti slėgį nuspauskite svirtį prie alkūnės.
3. Alkūnę atjunkite nuo purškimo / siurbimo žarnos.
4. Siurbimo žarną įkiškite į švaraus vandens talpyklą.
5. Norėdami įjungti siurbimo turbiną nuspauskite siurbimo jungiklį.
6. Ištuštinkite švaraus vandens baką ir išjunkite prietaisą.
7. Nuimkite dangtį.
8. Nešvaraus vandens talpyklą išimkite iš prietaiso ir ištuštinkite.

### Prietaiso skalavimas

1. Alkūnę (su siurbimo vamzdžiu ir grindų valymo antgaliu) sujunkite su siurbimo žarna.
2. Purškimo žarnos movą sujunkite su alkūne ir užfiksuokite.
3. Į švaraus vandens talpyklą įpilkite apie 2 litrus vandentiekio vandens. Nenaudokite jokios valymo priemonės.
4. Norėdami įjungti purškimo siurblį nuspauskite purškimo jungiklį.
5. Grindų valymo antgalį laikykite virš kanalizacijos angos.
6. Nuspauskite svirtį prie alkūnės svirtį ir skalaukite prietaisą 1-2 minutes.
7. Išjunkite prietaisą.

### Po kiekvieno naudojimo

1. Išskalaukite prietaisą.
2. Švaraus vandens talpyklą ištuštinkite ir išplaukite tekančiu vandeniu.
3. Ištuštinkite švaraus vandens talpyklą.
4. Prietaiso išorę nušluostykite drėgna šluoste.
5. Norėdami išvengti nemalonaus kvapo, prieš ilgus neveikos tarpsnius pašalinkite iš prietaiso visą vandenį.
6. Palaukite, kol prietaisas visiškai išdžius: Nuimkite dangtelį arba patraukite į šoną.

### Irenginio saugojimas

1. Prietaisą pastatykite sausoje patalpoje ir pasirūpinkite, kad jo nenaudotų tam teisės neturintys asmenys.

## Valymo metodai

### Įprastas užteršimas

1. Išpurkšite valymo tirpalą ir jį susiurbkite.

#### **Pastaba**

*Pakartotinis išsiurbimas be purškimo su trumpina džiovavimo trukmę.*

### Įsisenėję nešvarumai ar dėmės

1. Paskleiskite valymo tirpalą, siurbimo turbina išjungta, ir palaukite 10–15 minučių.
2. Plotą nuvalykite taip, kaip valomas įprastai užterštas plotas.
3. Jeigu norima, kad būtų kuo geriau išvaloma, jeigu reikia, dar kartą išvalykite švariu ir šiltu vandeniu.

### Minkšto apmušalo valymas

1. Tik „Puzzi 10/1“: Vietoj grindų valymo antgalio sumontuokite rankinio valymo antgalį.
2. Jeigu valomos neatsparios medžiagos, naudokite mažesnę valymo priemonės kiekį ir paviršių purkškite iš apytiksliai 200 mm atstumo. Baigdami tik išsiurbkite.

### valymo patarimai

- Įsisenėjusių nešvarumų vietas iš anksto apipurkškite valymo tirpalu ir palaukite 5–10 minučių.
- Visada dirbkite nuo šviesos šešėlio link (nuo lango iki durų).
- Visada dirbkite nuo išvalytos iki neišvalytos vietos.
- Kuo neatsparesnė danga (rytietiško stiliaus takelis, „Berber“ stiliaus kilimas, minkštasis apmušalas), tuo mažesnės koncentracijos valymo priemonė turi būti naudojama.
- Kilimai iš džiuto audinio, jeigu naudojamas drėgnasis apdorojimas, gali susitraukti ir išblukti.
- Išvalyti drėgni kilimai su dideliu pūkų kiekiu šukuojami (pvz., kilimų šepečiu arba virbų šluota) pūkų pasiskirstymo kryptimi.

- Jeigu užbaigus drėgnąjį valymą kiliminė danga įtrinama impregnavimo priemone „Care Tex RM 762“, tada kiliminė danga ilgiau išbūna švari.
- Vaikščioti išvalytu paviršiumi leidžiama tik jam išdžiuvus arba pastačius baldus, kad neatsirastų įdubų arba rudos spalvos dėmių.

### Valymo priemonė

Kilimų ir minkštųjų apmušalų valymas	RM 760 milteliai
	RM 760 tabletės
	RM 764 skystis
Putų šalinimas	RM 761
Kilimų impregnavimas	RM 762

Norėdami susižinoti išsamiau paprašykite atitinkamos valymo priemonės informacinio lapo ir ES saugos duomenų lapo.

## Gabenimas

### ⚠ ATSARGIAI

#### **Nesilaikant svorio nuorodos**

*Sužalojimų ir materialinės žalos pavojus*  
*Transportuodami atsižvelkite į įrenginio svorį.*

1. Gabendami ant gabenimo rankenos užmaukite siurbimo vamzdį ir purškimo / siurbimo žarną uždėkite ant prietaiso. Suvyniokite maitinimo kabelį ir pakabinkite jį ant kabelio kablio.

#### **Paveikslas C**

2. Gabendami transporto priemonėje prietaisą įtvirtinkite pagal galiojančias taisykles, kad jis nelystų ir neapvirstų.

## Laikymas

### ⚠ ATSARGIAI

#### **Nesilaikant svorio nuorodos**

*Sužalojimų ir materialinės žalos pavojus*  
*Laikydami atsižvelkite į prietaiso svorį.*  
*Įrenginį eksploatuoti leidžiama tik vidaus patalpose.*

## Kasdienė priežiūra ir techninė priežiūra

### ⚠ PAVOJUS

#### **Elektros smūgio pavojus**

*Sužalojimai prisilietus prie elektrinių dalių*  
*Išjunkite prietaisą.*  
*Ištraukite tinklo kištuką.*

## Pūkų sieto valymas

1. Nuimkite dangtį.
2. Nešvaraus vandens talpyklą išimkite iš prietaiso.
3. Pūkų sietą reguliariai valykite šepečiu.

## Švaraus vandens sieto valymas

1. Išsukite švaraus vandens sietą.
2. Švaraus vandens sietą reguliariai valykite tekančiu vandeniu.

## Išvalykite antgalį

1. Nusukite gaubiamąją veržlę.
2. Išvalykite purkštuko antgalį.

## Pagalba trikčių atveju

### ⚠ PAVOJUS

#### **Elektros smūgio pavojus**

*Sužalojimai prisilietus prie elektrinių dalių  
Išjunkite prietaisą.*

*Ištraukite tinklo kištuką.*

#### **Prietaisas neveikia**

1. Patikrinkite kištukinę dėžutę ir maitinimo tiekimo saugiklį.
2. Patikrinkite įrenginio tinklo kabelį ir tinklo kištuką.
3. Įjunkite prietaisą.

#### **Išgalio nenuteka vanduo**

1. Pripilkite švaraus vandens talpyklą.
2. Patikrinkite, ar purškimo žarnos movos tinkamai pritvirtintos.
3. Purškimo antgalį išvalykite arba pakeiskite.
4. Išvalykite švaraus vandens talpyklos sietą.
5. Purškimo siurblys sugedęs, susisiekite su klientų aptarnavimo tarnyba.

#### **Kreiva srovė**

1. Išvalykite purškimo antgalį.

#### **Nepakankama siurbimo galia**

1. Patikrinkite, ar dangtis uždėtas tinkamai.
2. Nuvalykite dangčio sandariklį ir prigludimo paviršių.
3. Išvalykite pūkų sietą.
4. Patikrinkite, ar nėra užsikimšusi siurbimo žarna ir, jeigu būtina, išvalykite.

#### **Purškimo siurblys skleidžia triukšmą**

1. Pripildykite švaraus vandens talpyklą.

## Nešvaraus vandens talpykloje susidaro daug putų

1. Į nešvaraus vandens talpyklą įpilkite putų susidarymą slopinančios priemonės arba, jeigu būtina, į talpyklą pripilkite putų susidarymą slopinančios priemonės.

## Klientų aptarnavimo centras

Jeigu negalite pašalinti gedimo, pristatykite prietaisą į klientų aptarnavimo centrą.

## Garantija

Kiekvienoje šalyje galioja mūsų įgaliotų pardavėjų nustatytos garantijos sąlygos. Galimus įrenginio gedimus garantijos galiojimo laikotarpiu pašalinsime nemokamai, jei tokių gedimų priežastis buvo netinkamos medžiagos ar gamybos defektai. Dėl garantinių gedimų šalinimo kreipkitės į savo pardavėją arba artimiausią klientų aptarnavimo tarnybą pateikdami pirkimą patvirtinantį kasos kvitą.

(Adresą rasite kitoje pusėje)

## Priedai ir atsarginės dalys

Naudokite tik originalius priedus ir originalias atsargines dalis – taip užtikrinsite, kad įrenginys veiktų patikimai ir be trikčių. Informaciją apie priedus ir atsargines dalis rasite svetainėje [www.kaercher.com](http://www.kaercher.com).

## ES atitikties deklaracija

Pareiškiamo, kad toliau aprašyto aparato brėžiniai ir konstrukcija bei mūsų į rinką išleistas modelis atitinka pagrindinius ES direktyvų saugumo ir sveikatos apsaugos reikalavimus. Jeigu įrenginiui atliekamas su mumis nesuderintas keitimas, ši deklaracija netenka savo galios.

Produktas: Ekstrakcijos purškimo prietaisai

Tipas: 1.100-xxx

Tipas: 1.193-xxx

### Atitinkamos ES direktyvos

2006/42/EB (+2009/127/EB)

2011/65/ES

2014/30/ES

### Taikomi darnieji standartai

EN 50581

EN 55014-1: 2017

EN 55014-2: 2015

EN 60335-1

EN 60335-2-68

EN 61000-3-2: 2014

EN 61000-3-3: 2013

EN 62233: 2008

### Taikomi nacionaliniai standartai

-

Pasirašantys asmenys veikia pagal bendrovės vadovų įgaliojimus.



H. Jenner

Chairman of the Board of Management



S. Reiser

Director Regulatory Affairs & Certification

Dokumentacijos tvarkytojas: S. Reiser

Alfred Kärcher SE & Co. KG

Alfred-Kärcher-Str. 28 - 40

71364 Winnenden, Vokietija

Tel.: +49 7195 14-0

Faks.: +49 7195 14-2212

Winnenden, 2019/10/01

## Techniniai duomenys

		Puzzi 10/1	Puzzi 10/2 Adv
<b>Elektros jungtis</b>			
Tinklo įtampa	V	220-240	220-240
Tinklo įtampa (AU)	V	240	240
Tinklo įtampa (AR)	V	220	220
Fazė	~	1	1
Tinklo dažnis	Hz	50-60	50-60
Saugiklio rūšis		IPX4	IPX4
Apsaugos klasė	□	II	II
Ventiliatoriaus variklio vardinė galia	W	1200	1200
Galios (bendroji)	W		1450
Purškimo siurblio galia	W	40	80
Prietaiso kištukinio lizdo prijungimo galia (maks.)	W		250
<b>Įrenginio galios duomenys</b>			
Pilamo švaraus vandens kiekis	l	10	10
Pripildomo nešvaraus vandens kiekis	l	9	9
Oro kiekis (maks.)	l/s	74	74
Neigiamasis slėgis (maks.)	kPa (mbar)	25,4 (254)	25,4 (254)
Purškimo slėgis	MPa	0,1	0,2
Purškimo slėgis (didž.)	MPa	0,3	0,3
Purškiamasis kiekis	l/min	1	2
Valymo tirpalo temperatūra (didž.)	°C	50	50
<b>Matmenys ir svoriai</b>			
Tipinis darbinis svoris	kg	10,5	11,0
Ilgis x plotis x aukštis	mm	705 x 320 x 435	705 x 320 x 435
<b>Aplinkos sąlygos</b>			
Aplinkos temperatūra (maks.)	°C	+40	+40
<b>Nustatyta vertė pagal EN 60335-2-68</b>			
Garso lygis $L_{pA}$	dB(A)	71	71
Neapibrėžtis $K_{pA}$	dB(A)	1	1
Plaštakos ir rankos vibracijos vertė	$m/s^2$	<2,5	<2,5
Neapibrėžtis K	$m/s^2$	0,2	0,2
<b>Tinklo kabelis</b>			
Tinklo kabelio tipas	mm <sup>2</sup>	H05VV-F 2x1,0	H05VV-F 2x1,0
Dalies numeris (EU)		6.650-363.0	6.650-363.0
Dalies numeris (GB)		6.650-380.0	6.650-380.0
Dalies numeris (AU)		6.650-385.0	6.650-385.0
Dalies numeris (AR)		6.650-382.0	6.650-382.0
Kabelio ilgis	m	7,5	7,5

Pasiliegame teisę daryti techninius pakeitimus.

## Зміст

Загальні вказівки .....	184
Охорона довкілля .....	184
Використання за призначенням .....	184
Огляд пристрою .....	184
Введення в експлуатацію .....	185
Керування .....	186
Методи очищення .....	187
Транспортування .....	188
Зберігання .....	188
Догляд та технічне обслуговування .....	188
Допомога в разі несправностей .....	188
Гарантія .....	189
Приладдя та запасні деталі .....	189
Декларація про відповідність стандартам ЄС .....	189
Технічні характеристики .....	190

## Загальні вказівки



Перед першим використанням пристрою ознайомитись з цією оригінальною інструкцією з експлуатації та вказівками з техніки безпеки, що додаються. Діяти відповідно до них.

Зберігати обидві брошури для подальшого використання або для наступного власника.

- Недотримання інструкції з експлуатації та вказівок з техніки безпеки може призвести до пошкодження пристрою та небезпеки травмування оператора та інших осіб.
- У разі виявлення транспортних ушкоджень відразу проінформувати торгового представника.
- Під час розпакування пристрою перевірити його комплектність і цілісність.

## Охорона довкілля



Пакувальні матеріали придатні до вторинної переробки. Упаковку необхідно утилізувати без шкоди для довкілля.



Електричні та електронні пристрої найчастіше містять цінні матеріали, які придатні до вторинної переробки, та компоненти, такі як

батареї, акумулятори чи мастило, які у разі неправильного поводження з ними або неправильної утилізації можуть створити потенційну небезпеку для здоров'я людини та довкілля. Однак ці компоненти необхідні для належної експлуатації пристрою. Пристрої, позначені цим символом, забороняється утилізувати разом із побутовим сміттям.

**Вказівки щодо компонентів (REACH)**  
Актуальні відомості про компоненти наведені на сайті: [www.kaercher.com/REACH](http://www.kaercher.com/REACH)

## Використання за призначенням

- Цей розпилювальний пристрій призначений для вологого чищення килимових покриттів.
- Цей пристрій придатний для професійного використання, наприклад, в готелях, школах, лікарнях, фабриках, магазинах, офісах і бюро з оренди нерухомості.

## Огляд пристрою

### Керівництво з швидкого запуску Малюнок А

- ① Під'єднати розпилювальний/всмоктувальний шланг до пристрою, під'єднати розпилювальний/всмоктувальний шланг до патрубку
- ② Приготувати миючий розчин, наповнити бак для чистої води
- ③ Вибрати режим роботи
- ④ Очищення
- ⑤ Випорожнити бак для чистої води
- ⑥ Випорожнити бак для брудної води
- ⑦ Наповнити бак для чистої води (без миючого засобу), промити пристрій
- ⑧ Очистити ворсовий фільтр, очистити фільтр для чистої води
- ⑨ Дати пристрою охолонути

### Опис пристрою

#### Малюнок В

- ① Ручна насадка для чищення оббивки (тільки для Puzzi 10/1)
- ② Гачок для кабелю
- ③ Адаптер для аксесуарів (домашня база)



- ④ Тримач для приладдя
- ⑤ Мережевий кабель
- ⑥ Керівництво з швидкого запуску
- ⑦ Бак для чистої води
- ⑧ Сітчастий фільтр для чистої води
- ⑨ Вимикач розпилювача
- ⑩ Вимикач пилососа
- ⑪ Корпус
- ⑫ Заводська табличка
- ⑬ Напрямний ролик
- ⑭ Штуцер розпилювального шланга
- ⑮ Розетка для додаткової щіткової миючої головки PW 30/1 (тільки для Puzzi 10/2 Adv)
- ⑯ Патрубок для всмоктувального шланга
- ⑰ Контейнер для піногасника (тільки для Puzzi 10/2 Adv)
- ⑱ Кришка
- ⑲ Відсік для зберігання таблеток миючого засобу (тільки для Puzzi 10/2 Adv)
- ⑳ Ручка пристрою, включаючи кріплення всмоктувальної трубки
- ㉑ Підлогова насадка для чищення килимових покриттів
- ㉒ Адаптер для килимових покриттів
- ㉓ Механізм розблокування підлогової насадки
- ㉔ Всмоктувальна трубка
- ㉕ Мундштук насадки
- ㉖ Накидна гайка
- ㉗ Рукоятка
- ㉘ Коліно
- ㉙ Важіль на патрубку
- ㉚ Розпилювальний шланг
- ㉛ Всмоктувальний шланг
- ㉜ Розпилювальний /всмоктувальний шланг
- ㉝ Бак для брудної води, знімний
- ㉞ Ручка бака для брудної води
- ㉟ Ущільнювач на кришці
- ㊱ Ворсовий фільтр

## Введення в експлуатацію

1. Перед кожним запуском перевіряйте кабель живлення, подовжувальний шнур та шланги на наявність пошкоджень.

## Установлення приладдя

1. Установити всмоктувальну трубу на підлогову насадку і вручну затягнути накидну гайку на підлоговій насадці.
2. У разі потреби встановити ручку на всмоктувальну трубку і вручну затягнути її в потрібному положенні.
3. Установити патрубок на всмоктувальну трубку і затягнути вручну накидну гайку на патрубку.
4. Під'єднати всмоктувальний шланг до штуцера пристрою. Вставити муфту розпилювального шланга в штуцер розпилювального шланга пристрою і зафіксувати його на місці.
5. Під'єднати всмоктувальний шланг до патрубки. Під'єднати муфту розпилювального шланга до патрубки і зафіксувати його на місці.

## Приготування миючого розчину

### ⚠ НЕБЕЗПЕКА

#### **Небезпека миючих засобів**

*Небезпека травмування та пошкоджень*

*Дотримуйтесь всіх інструкцій, що додаються до миючих засобів, якими ви користуєтесь.*

#### **Вказівка**

*Тепла вода (максимум 50 °C) підвищує ефект очищення. Перевірити термостійкість поверхні, що очищатиметься.*

#### **Вказівка**

*З метою дбайливого ставлення до навколишнього середовища слід економно використовувати миючі засоби.*

1. Змішати чисту воду та миючий засіб в чистій ємності (концентрацію зазначено в інструкціях до миючого засобу). Розчинити миючий засіб у воді.

## Наповнити бак чистою водою

1. Залити миючий розчин у бак для чистої води. Рівень заповнення не повинен перевищувати позначку "MAX".

## Піногасники

### **Вказівка**

При очищенні попередньо вимитих шампунем килимових покриттів у баку для брудної води утворюється піна.

Піноутворенню можна запобігти додаванням піногасника.

1. Тільки для Puzzi 10/1: Додати піногасник (допоміжний аксесуар) у бак для брудної води.
2. Тільки для Puzzi 10/2 Adv: Відкрити контейнер для піногасника. Залити піногасник (допоміжний аксесуар).

### **Заміна адаптера для килимів**

1. Натиснути на механізм розблокування підлогової насадки з одного боку.
2. Викрутити та зняти адаптер для килимових покриттів.
3. Вставити новий адаптер для килимових покриттів і зафіксувати за допомогою механізму розблокування.

## Керування

### **Робота з додатковими пристроями**

Тільки для Puzzi 10/2 Adv:

### **Вказівка**

Для підключення додаткових електричних пристроїв існує додаткова розетка.

### **⚠ НЕБЕЗПЕКА**

### **Небезпека ураження електричним струмом**

Небезпека травмування та пошкоджень.

Розетка призначена лише для прямого підключення додаткової щиткової миючої голівки PW 30/1 до Puzzi 10/2 Adv. Будь-яке інше застосування розетки є недопустимим.

### **Увімкнення пристрою**

1. Вставити штепсельну вилку в розетку.
2. Для вмикання всмоктувальної турбіни натиснути на вимикач пилососу.
3. Для вмикання розпилювального насоса натиснути вимикач розпилювача.

## Режим очищення

### **УВАГА**

### **Небезпека миючого розчину**

Небезпека пошкодження

Перед застосуванням пристрою перевірте предмет, який підлягає очищенню, на стійкість кольору та водостійкість у непомітному місці.

1. Для розпилення миючого розчину натиснути важіль на патрубку.
2. Проходити поверхню, що очищується, слід доріжками, які перекриватимуть одна одну. При цьому треба тягти насадку в напрямку назад (не підштовхувати).
3. При перервах у роботі підлогову насадку можна встановлювати в ручку пристрою.

### **Вимкнення пристрою**

1. Вимкнути розпилювач і пилосос.
2. Вийняти штепсельну вилку з розетки.

### **Випорожнення бака для брудної води**

1. Якщо бак для брудної води заповнений, слід вимкнути пилосос та розпилювач.
2. Зняти кришку.
3. Вийняти бак для брудної води з пристрою та спорожнити його.

### **Випорожнення бака для чистої води**

1. Вимкнути пристрій.
2. Коротко натиснути важіль на патрубку, щоб скинути тиск.
3. Від'єднати патрубковий розпилювального/всмоктувального шланга.
4. Підвісити всмоктувальний шланг до баку для чистої води.
5. Для вмикання всмоктувальної турбіни натиснути на вимикач пилососу.
6. Випорожнити бак для чистої води та вимкнути пристрій.
7. Зняти кришку.
8. Вийняти бак для брудної води з пристрою та спорожнити його.

## Промивання пристрою

1. Під'єднати патрубок (разом зі всмоктувальною трубою та підлоговою насадкою) до всмоктувального шланга.
2. Під'єднати муфту розпилювального шланга до патрубку і зафіксувати його на місці.
3. Налити приблизно 2 літри водопровідної води в бак для чистої води. Не використовувати миючих засобів.
4. Для вмикання розпилювального насоса натиснути вимикач розпилювача.
5. Тримати підлогову насадку над зливом.
6. Натиснути важіль на патрубку і промити пристрій протягом 1 - 2 хвилин.
7. Вимкнути пристрій.

## Після кожного використання

1. Промити пристрій.
2. Випорожнити бак для брудної води та промити під проточною водою.
3. Випорожнити бак для чистої води.
4. Очистити бак ззовні вологою ганчіркою.
5. Аби уникнути неприємних запахів, перед тривалими простоями видалити з пристрою всю воду.
6. Дати пристрою повністю висохнути: Зняти кришку або зсунути її вбік.

## Зберігання пристрою

1. Зберігати пристрій в сухому приміщенні, вживши заходів від несанкціонованого використання.

## Методи очищення

### Середній рівень забруднення

1. Розпилення миючого розчину й обробка пилососом за один етап.

### Вказівка

*Повторна обробка пилососом без розпилення скорочує час висихання.*

## Сильне забруднення або плями

1. Нанести миючий розчин при відключеній всмоктувальній турбіні і залишити його на поверхні на 10 - 15 хвилин.
2. Очищати ділянку так само, як при звичайному забрудненні.
3. У разі потреби ще раз вимити поверхню чистою теплою водою для покращення результату очищення.

## Очищення оббивки

1. Тільки для Puzzi 10/1: Встановити замість насадки для підлоги ручну насадку.
2. Для делікатних матеріалів використовувати менше миючого засобу та розпилювати його на поверхню з відстані приблизно 200 мм. Після цього просто пропилососити.

## Рекомендації з чищення

- Заздалегідь розпилити миючий засіб на сильно забруднені ділянки й залишити його на поверхні на 5 - 10 хвилин.
- Завжди рухатися в напрямку від освітлених до затемнених ділянок (від вікна до дверей).
- Завжди пересуватися в напрямку від очищених до неочищених ділянок.
- Чим чутливіше покриття (східні чи берберські килими, оббивна тканина), тим меншою має бути концентрація миючого засобу.
- При сильному намоканні килими з тильною стороною з джутової тканини можуть давати усадку або линяти.
- Одразу після вологого прибирання килими з високим ворсом слід розчісувати в напрямку ворса (наприклад, за допомогою щітки для ворсу або швабри зі щетиною).
- Просочування засобом Care Tex RM 762 після вологого прибирання запобігає швидкому повторному забрудненню текстильного покриття.

- Аби запобігти утворенню відбитків чи плям іржі на очищених ділянках, слід ходити по ним або встановлювати на них меблі лише після їх повного висихання.

### Миючий засіб

Чищення килимових покриттів та оббивки	Порошок RM 760
	Таблетки RM 760
	Рідина RM 764
Піногасник	RM 761
Засіб для просочення килимових покриттів	RM 762

Для отримання додаткової інформації прохання замовляти інформаційний аркуш продукту та паспорт безпеки ЄС для відповідного миючого засобу.

## Транспортування

### ⚠ ОБЕРЕЖНО

#### **Недотримання ваги**

*Небезпека травмування та пошкоджень*

*Під час транспортування враховувати вагу пристрою.*

1. З метою транспортування встановити всмоктувальну трубку на ручку для перенесення і розташувати розпилювальний/всмоктувальний шланг на пристрої. Змотати кабель живлення і повісити його на гачок для кабелю.

#### **Малюнок С**

2. Під час транспортування в транспортних засобах закріплити пристрій згідно з чинними нормами для запобігання його ковзанню та перевертанняю.

## Зберігання

### ⚠ ОБЕРЕЖНО

#### **Недотримання ваги**

*Небезпека травмування та пошкоджень*

*Під час зберігання враховувати вагу пристрою.*

Пристрій має зберігатися лише у приміщеннях.

## Догляд та технічне обслуговування

### ⚠ НЕБЕЗПЕКА

#### **Небезпека ураження електричним струмом**

*Травми в результаті торкання струмоведучих частин*

*Вимкнути пристрій.*

*Витягти штепсельну вилку.*

### Очищення ворсового фільтра

1. Зняти кришку.
2. Вийняти бак для брудної води з пристрою.
3. Регулярно чистити ворсовий фільтр щіткою.

### Очищення фільтра для чистої води

1. Викрутити фільтр для чистої води.
2. Регулярно промивати фільтр для чистої води під проточною водою.

### Очистити сопло

1. Відкрутити накидну гайку.
2. Очистити мундштук насадки.

## Допомога в разі несправностей

### ⚠ НЕБЕЗПЕКА

#### **Небезпека ураження електричним струмом**

*Травми в результаті торкання струмоведучих частин*

*Вимкнути пристрій.*

*Витягти штепсельну вилку.*

#### **Пристрій не працює**

1. Перевірити розетку та запобіжник системи електроживлення.
2. Перевірити мережевий кабель та штепсельну вилку пристрою.
3. Увімкнути пристрій.

#### **З насадки не виходить вода**

1. Заповнити бак для чистої води.
2. Перевірити правильність установлення муфт на розпилювальному шлангу.
3. Очистити або замінити мундштук насадки.
4. Очистити сітчастий фільтр бака для чистої води.

5. У разі несправності розпилювального насоса зверніться до сервісної служби.

### **Струмів розпилення лише з одного боку**

1. Очистити мундштук насадки.

### **Недостатня потужність всмоктування**

1. Перевірити правильність положення кришки.
2. Очистити ущільнювач на кришці та контактну поверхню пристрою.
3. Очистити ворсовий фільтр.
4. Перевірити всмоктувальний шланг на наявність забруднень, у разі необхідності очистити.

### **Розпилювальний насос працює занадто гучно**

1. Наповнити бак для чистої води.

### **Сильне піноутворення в баку з брудною водою**

1. Додати піногасник у бак для брудної води або в контейнер для піногасника.

### **Сервісна служба**

Якщо пошкодження не можна усунути, необхідно перевірити пристрій у сервісній службі.

### **Гарантія**

У кожній країні діють відповідні гарантійні умови, встановлені уповноваженою організацією збуту нашої продукції в цій країні. Можливі несправності приладу протягом гарантійного строку ми усуваємо безкоштовно, якщо причина несправності полягає в дефектах матеріалів або виробничому браку. У разі виникнення претензій протягом гарантійного строку прохання звертатися, маючи при собі чек про покупку, до торговельної організації, що продала продукт, або до найближчої уповноваженої служби сервісного обслуговування.

(Адреси див. на звороті)

### **Приладдя та запасні деталі**

Слід використовувати лише оригінальне приладдя та оригінальні запасні частини, тому що саме вони гарантують безпечну та безперебійну експлуатацію пристрою.

Інформація щодо приладдя та запасних частин міститься на сайті [www.kaercher.com](http://www.kaercher.com).

## **Декларація про відповідність стандартам ЄС**

Цим ми повідомляємо, що нижче зазначена машина на основі своєї конструкції та конструктивного виконання, а також у випущеній у продаж моделі, відповідає спеціальним основним вимогам щодо безпеки та захисту здоров'я представлених нижче директив ЄС. У разі внесення неузгоджених із нами змін до машини ця заява втрачає свою чинність.

Виріб: миючий пілосос

Тип: 1.100-xxx

Тип: 1.193-xxx

### **Відповідні директиви ЄС**

2006/42/EG (+2009/127/EG)

2011/65/ЄС

2014/30/ЄС

### **Застосовувані гармонізовані стандарти**

EN 50581

EN 55014-1: 2017

EN 55014-2: 2015

EN 60335-1

EN 60335-2-68

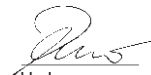
EN 61000-3-2: 2014

EN 61000-3-3: 2013

EN 62233: 2008

### **Застосовувані національні стандарти**

Особи, що нижче підписалися, діють від імені та за довіреністю керівництва.



H. Jenner  
Chairman of the Board of Management



S. Reiser  
Director Regulatory Affairs & Certification

Особа, відповідальна за ведення документації: Ш. Райзер (S. Reiser)

Alfred Kärcher SE & Co. KG

Alfred-Kärcher-Str. 28 - 40


71364 Winnenden (Germany)

Тел.: +49 7195 14-0

Факс: +49 7195 14-2212

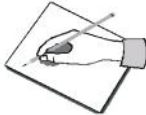
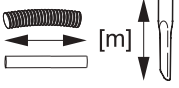

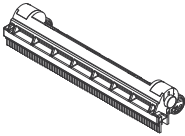
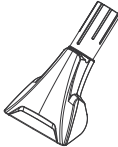
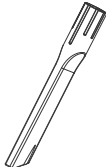




Winnenden, 2019/10/01

## Технічні характеристики

		Puzzi 10/1	Puzzi 10/2 Adv
<b>Електричне підключення</b>			
Напруга мережі	V	220-240	220-240
Напруга мережі (AU)	V	240	240
Напруга мережі (AR)	V	220	220
Фаза	~	1	1
Частота мережі	Hz	50-60	50-60
Ступінь захисту		IPX4	IPX4
Клас захисту		II	II
Номінальна потужність вентилятора	W	1200	1200
Потужність (заг.)	W		1450
Продуктивність розпилювального насоса	W	40	80
Споживана потужність розетки пристрою (макс.)	W		250
<b>Робочі характеристики пристрою</b>			
Заправна ємність чистої води	l	10	10
Заправна ємність брудної води	l	9	9
Кількість повітря (макс.)	l/s	74	74
Розрядження (макс.)	kPa (mbar)	25,4 (254)	25,4 (254)
Тиск розпилення	MPa	0,1	0,2
Тиск розпилення (макс.)	MPa	0,3	0,3
Об'єм розпилення	l/min	1	2
Температура миючого розчину (макс.)	°C	50	50
<b>Розміри та вага</b>			
Типова робоча вага	kg	10,5	11,0
Довжина x ширина x висота	mm	705 x 320 x 435	705 x 320 x 435
<b>Умови навколишнього середовища</b>			
Температура навколишнього середовища (макс.)	°C	+40	+40
<b>Розраховані значення згідно з EN 60335-2-68</b>			
Рівень звукового тиску $L_{pA}$	dB(A)	71	71
Похибка $K_{pA}$	dB(A)	1	1
Значення вібрації на руці/кисті	$m/s^2$	<2,5	<2,5
Похибка K	$m/s^2$	0,2	0,2
<b>Мережний кабель</b>			
Тип мережевого кабелю	mm <sup>2</sup>	H05VV-F 2x1,0	H05VV-F 2x1,0
Номер деталі (EU)		6.650-363.0	6.650-363.0
Номер деталі (GB)		6.650-380.0	6.650-380.0
Номер деталі (AU)		6.650-385.0	6.650-385.0
Номер деталі (AR)		6.650-382.0	6.650-382.0
Довжина кабелю	m	7,5	7,5

Зберігається право на внесення технічних змін.

Zubehör / Accessories / Accessoires

		$\emptyset$ [mm]		
	4.762-014.0 Hartflächenadapter, hard surface adapter, adaptateur pour surface rigide			240
	4.130-001.0 *	DN 32		110
	4.130-010.0	DN 32	0,25	
	5.070-010.0 Behälter für Reinigungsmittel, container for detergent, réservoir pour détergent			
	6.980-078.0	DN 20-26		
	6.980-077.0			
	6.980-080.0			

DN = Konus-Verbindung, cone connection, connexion de cône

\* = nur Puzzi 10/2 Adv, Puzzi 10/2 Adv only, uniquement Puzzi 10/2 Adv



**THANK YOU!**  
**MERCI! DANKE! ¡GRACIAS!**



Registrieren Sie Ihr Produkt und profitieren Sie von vielen Vorteilen.

Register your product and benefit from many advantages.

Enregistrez votre produit et bénéficiez de nombreux avantages.

Registre su producto y aproveche de muchas ventajas.

**[www.kaercher.com/welcome](http://www.kaercher.com/welcome)**



Bewerten Sie Ihr Produkt und sagen Sie uns Ihre Meinung.

Rate your product and tell us your opinion.

Évaluer votre produit et dites-nous votre opinion.

Reseñe su producto y díganos su opinión.



**[www.kaercher.com/dealersearch](http://www.kaercher.com/dealersearch)**

**Alfred Kärcher SE & Co. KG**  
Alfred-Kärcher-Str. 28-40  
71364 Winnenden (Germany)  
Tel.: +49 7195 14-0  
Fax: +49 7195 14-2212

