



RU Вертикальный пылесос 4 в 1

Перевод оригинального руководства

Важные указания по технике безопасности ВНИМАТЕЛЬНО ПРОЧИТИТЕ И СОХРАНИТЕ ДЛЯ ДАЛЬНЕЙШЕГО ИСПОЛЬЗОВАНИЯ

- Дети в возрасте 8 лет и старше, а также лица с нарушениями физических, умственных или психических способностей либо с недостаточным опытом и знаниями, могут пользоваться данным пылесосом при условии, что они находятся под присмотром или были проинструктированы об использовании пылесоса безопасным способом, а также осознают потенциальную опасность.
- Дети не должны играть с электроприбором. Чистку и уход в доступном пользователю объеме не должны выполнять дети без присмотра.
- Если поврежден сетевой адаптер, его следует заменить на оригинальную деталь. Чтобы заменить адаптер, обратитесь в лицензированную мастерскую. Запрещено эксплуатировать электроприбор с поврежденным адаптером.



ПРЕДУПРЕЖДЕНИЕ:

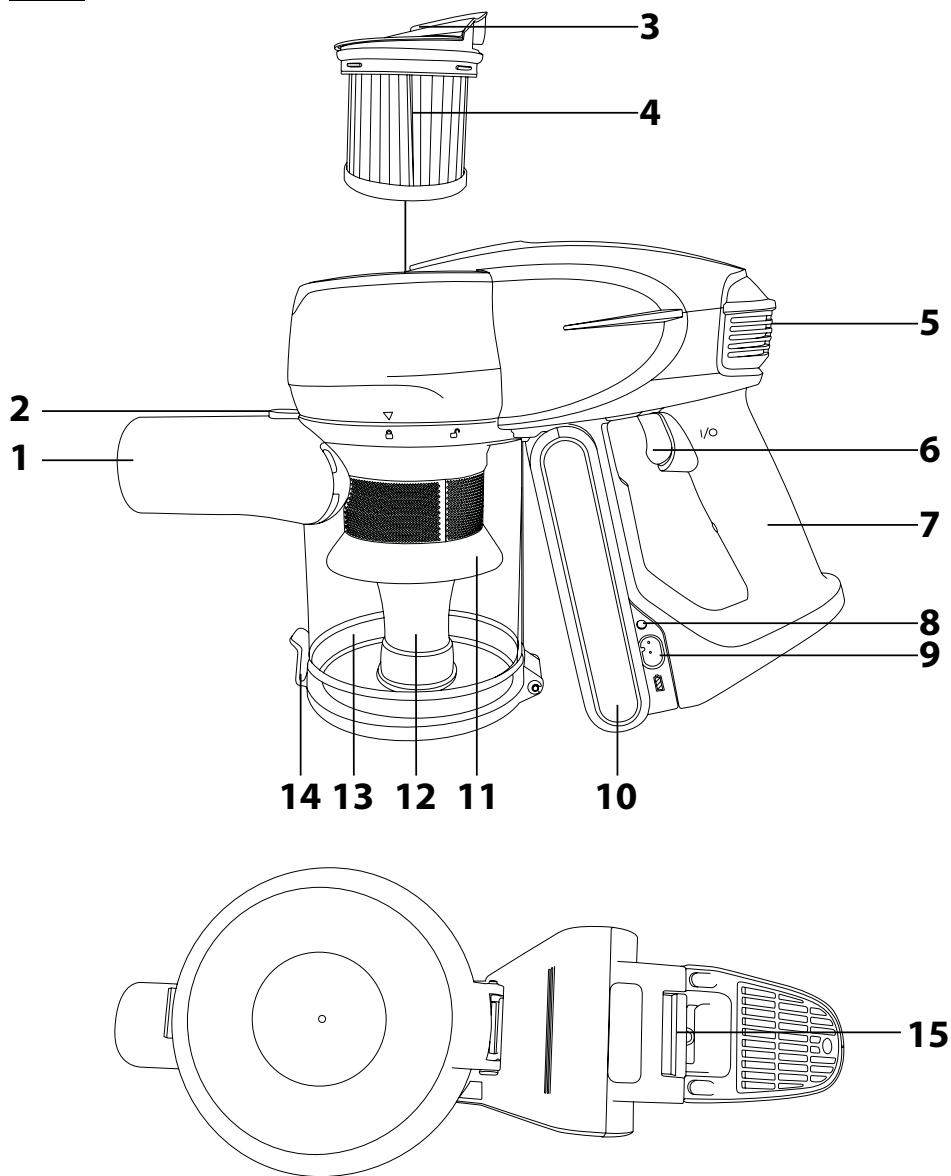
Избегайте контакта с вращающимися частями ручных принадлежностей пылесоса. Есть риск защемления этими частями и возможной травмы.

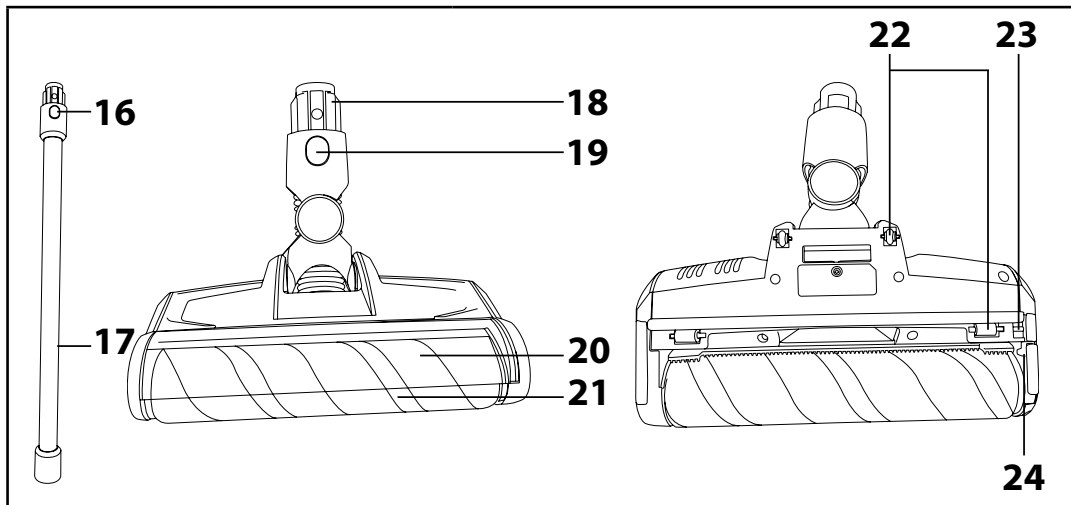
Используйте пылесос только с оригинальным сетевым адаптером, зарядной подставкой и принадлежностями, входящими в комплект.

- Пылесос предназначен для использования в бытовых условиях, в офисах и других подобных помещениях. Не используйте его в промышленных условиях.
- Не подвергайте пылесос попаданию прямого солнечного света и не помещайте его в близости открытого огня или приборов – источников тепла.

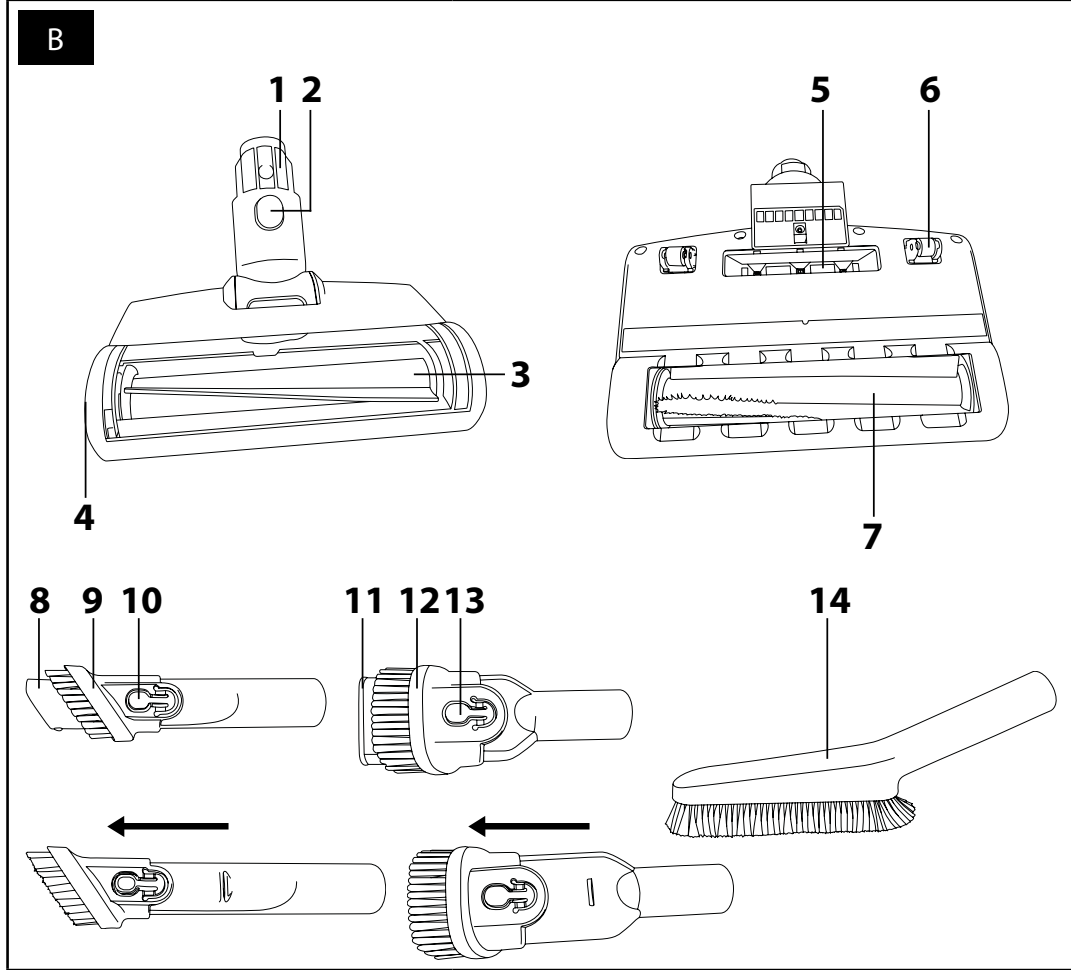
- Перед подключением адаптера к розетке эл. сети убедитесь, что напряжение на входе, указанное на заводской табличке, соответствует напряжению в сети.
- Будьте внимательны, чтобы кабель питания сетевого адаптера не прикасался к горячим поверхностям или острым предметам. Поместите сетевой шнур адаптера так, чтобы об него никто не спотыкался.
- Не погружайте пылесос, зарядную подставку и сетевой адаптер в воду или другие жидкости и не мойте его под проточной водой.
- Перед включением пылесоса убедитесь, что он правильно собран и все его впускные и выпускные фильтры находятся на своих местах.
- Обратите внимание на то, чтобы во время работы пылесоса не были заблокированы отверстия для выхода воздуха или всасывающее отверстие.
- Не используйте пылесос для уборки:
 - тлеющих сигарет, горячих предметов, спичек или горячего пепла;
 - воды и прочих жидкостей;
 - горячих или испаряющихся веществ;
 - острых предметов, таких как осколки, иглы, булавки и т. п.;
 - муки, штукатурки, цемента и прочих строительных материалов;
 - больших кусков бумаги или пластиковых пакетов, которые могут легко заблокировать всасывающее отверстие.
- При уборке пылесосом некоторых типов напольных покрытий может образовываться электростатический заряд, не представляющий опасности для пользователя.
- Всегда выключите пылесос когда оставляете его без присмотра, по окончании использования и перед очисткой.
- Перед чисткой и после окончания зарядки отключите сетевой адаптер от розетки.
- Не тяните за кабель питания, чтобы отсоединить сетевой адаптер от розетки, – беритесь за штепсель. В противном случае возможно повреждение сетевого адаптера или розетки.
- В случае повреждения сетевого адаптера замените его оригинальным типом. Чтобы заменить адаптер, обратитесь в лицензированную мастерскую.
- Не пользуйтесь пылесосом если он работает неправильно, если он был поврежден или погружался в воду.
- Не ремонтируйте пылесос самостоятельно и не регулируйте его настройки. Любой ремонт поручайте профессиональной мастерской. Самостоятельное вмешательство в устройство может привести к аннулированию гарантийных обязательств, например, гарантии качества.

A

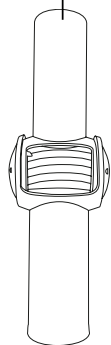




B



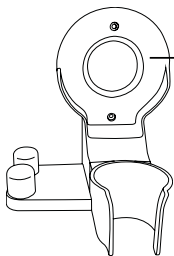
15



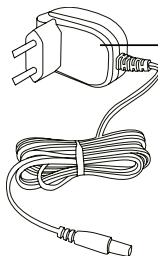
16



17



18

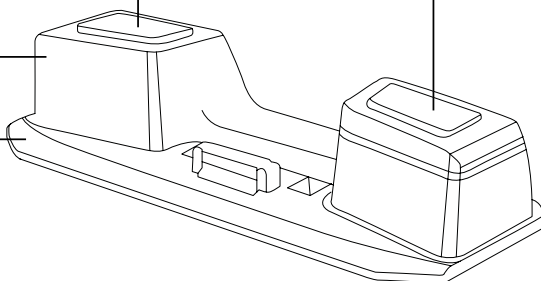


21

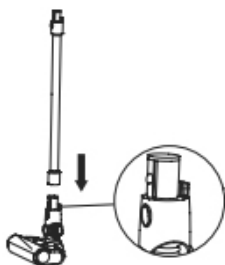
22

20

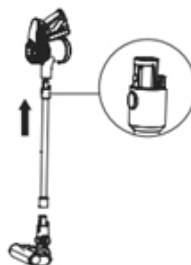
19



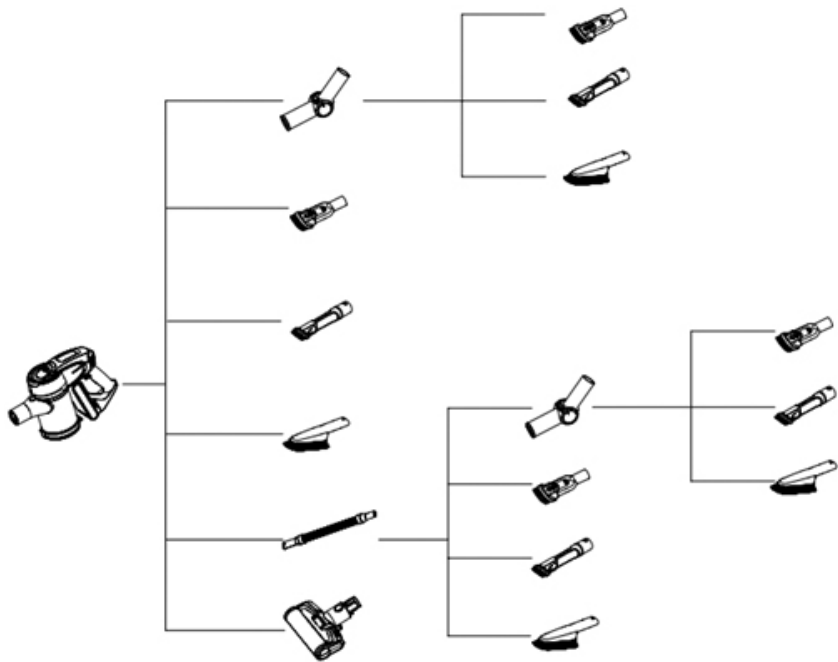
C1



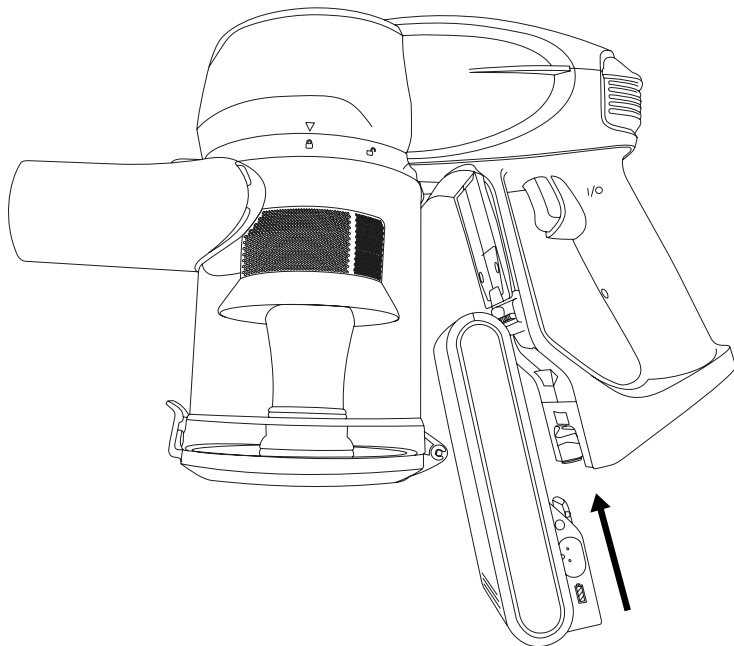
C2



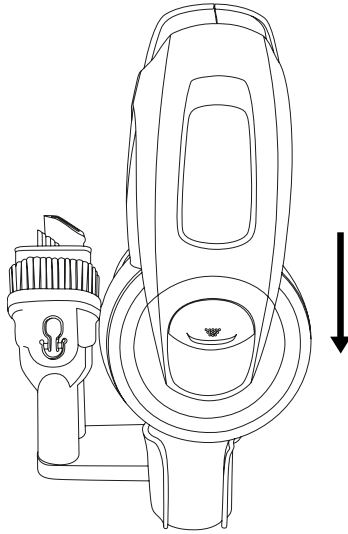
D



E



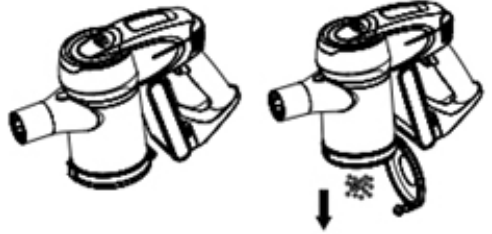
F



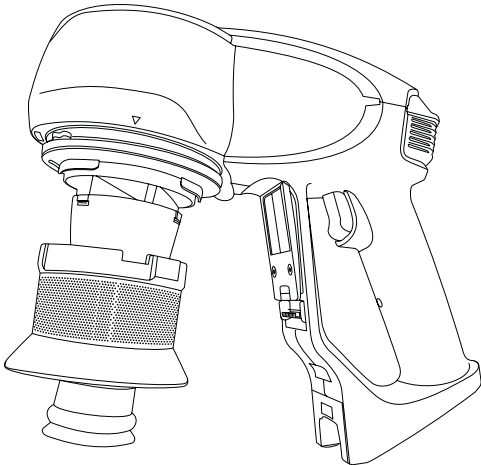
G1



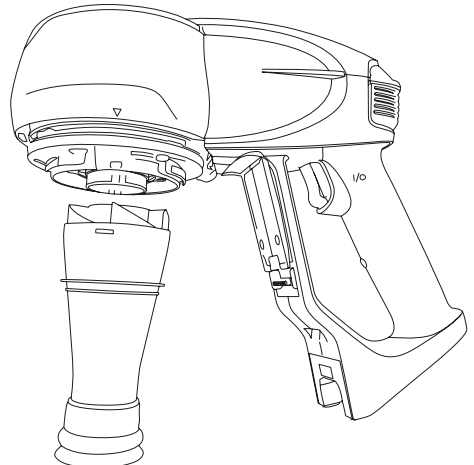
G2



G3



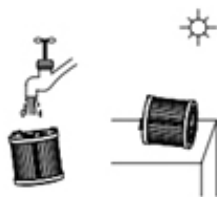
G4



G5



G6



G7



G8



Вертикальный пылесос

RU 4 в 1

Руководство по эксплуатации

ОПИСАНИЕ ПЫЛЕСОСА

ОПИСАНИЕ БЛОКА ДВИГАТЕЛЯ

A1 Отверстие для крепления принадлежностей	для сбора пыли	A14 Кнопка отсоединения дна пылесборного контейнера для быстрого удаления сора
A2 Кнопка для отсоединения контейнера для сбора пыли		A15 Кнопка отсоединения аккумулятора
A3 Крышка впускного фильтра		A16 Защёлка для съёма блока двигателя
A4 Впускной фильтр		A17 Металлическая трубка
A5 Кнопка настройки скорости		A18 Насадка для пола
A6 Кнопка включения / выключения		A19 Защёлка для съёма насадки для пола
A7 Ручка		A20 Защитный колпачок
A8 Индикатор зарядки аккумулятора		A21 Электрическая вращающаяся щётка
A9 Гнездо для подключения адаптера питания		A22 Колесики
A10 Заряжаемый аккумулятор		A23 Блокировка
A11 Внешний фильтр		A24 Боковой люк для съёма вращающейся щётки
A12 Трубчатый фильтр		
A13 Прозрачный контейнер		

ОПИСАНИЕ ПРИНАДЛЕЖНОСТЕЙ

B1 Вращающаяся щётка «Cat & Dog Mini» с автономным двигателем	втягивания щётки	B11 Комбинированная насадка для обивки и мебели
B2 Защёлка для съёма вращающейся щётки		B12 Щётка насадки
B3 Защитный колпачок		B13 Кнопка выдвигения / втягивания щётки
B4 Поворотная защёлка вращающейся щётки		B14 Мягкая щётка
B5 Ультрафиолетовая лампа UV-C		B15 Шарнирное соединение
B6 Колесики		B16 Гибкий шланг
B7 Вращающаяся щётка		B17 Кронштейн
B8 Комбинированная щелевая насадка		B18 Адаптер питания
B9 Щётка щелевой насадки		B19 Насадка для мытья пола
B10 Кнопка выдвигения /		B20 Бачок для воды
		B21 Крышка бачка
		B22 Кнопка регулирования воды

Не показаны на рисунке

Дюбели	Съёмный чехол
Винты	с текстильной застёжкой (6 шт)

СБОРКА И РАЗБОРКА ПЫЛЕСОСА

1. СБОРКА И РАЗБОРКА ВЕРТИКАЛЬНОГО ПЫЛЕСОСА

Положите насадку для пола **A18** на ровную, сухую и устойчивую поверхность. Наденьте на насадку для пола **A18** трубку **A17**, совместив разъемы в задней части насадки **A18** с отверстиями внутри трубки **A17** – см. рисунок **C1**. надавите на трубку **A17** до щелчка.

Вставьте выходное отверстие **A1** блока двигателя в трубку **A17**, совместив разъемы в задней части трубки **A17** с отверстиями внутри выходного отверстия **A1** – см. рисунок **C2**.

Если потребуется разобрать вертикальный пылесос, нажмите на защёлку **A16** и отстегните блок двигателя. Затем нажмите на защёлку **A19**, чтобы отстегнуть насадку для пола **A18**.

2. СБОРКА И РАЗБОРКА НАСАДКИ ДЛЯ МЫТЬЯ ПОЛА

Соберите вертикальный пылесос – см. предыдущий раздел руководства.

На нижнюю часть насадки **B19** наденьте чехол и поставьте насадку **B19** на пол.

Установите пылесос на насадку для мытья пола **B19**, чтобы выступ на насадке **B19** совместился с отверстием в нижней части насадки для пола **A18**. Слегка надавите на пылесос до щелчка. Щелчок показывает, что насадка **B19** правильно прикреплена к насадке для пола **A18**.

Если потребуется снять насадку **B19** с пылесоса, одной рукой осторожно возьмитесь за насадку **B19** и потяните пылесос вверх, чтобы насадка для пола **A18** и насадка **B19** разъединились.

3. СБОРКА И РАЗБОРКА ПЫЛЕСОСА С ПРИНАДЛЕЖНОСТЯМИ

Для безупречной уборки вашего дома можно прикрепить к выходному отверстию **A1** блока двигателя одну из входящих в комплект принадлежностей. Чтобы снять принадлежность, просто потяните её из выходного отверстия **A1** блока двигателя. Чтобы снять вращающуюся щётку **B1**, сначала нажмите на защёлку **B2**.

1. Вращающаяся щётка «Cat & Dog Mini» с автономным двигателем

Вращающаяся щётка «Cat & Dog Mini» подходит для уборки шерсти животных, волос и т. д., кроме того, она походит для чистки труднодоступных мест. Её можно использовать не только для дома, но и для автомобиля. Она быстро и эффективно удаляет волосы, шерсть животных и другую грязь с сидений автомобиля, обивки, подушек и других текстильных поверхностей.

2. Комбинированная щелевая насадка

Подходит для чистки труднодоступных мест (напр., окна, углы, книжные шкафы, участки между матрасами, мебельной обивкой и т. д.). Нажмите и удерживайте кнопку **B10** и поступательным движением выдвиньте щётку. Чтобы втянуть щётку, нажмите на кнопку **B10** и переместите её назад.

3. Комбинированная насадка для обивки и мебели

Насадка подходит для чистки таких поверхностей, как мебель и обивка. Нажмите и удерживайте кнопку **B13** и поступательным движением выдвиньте щётку. Благодаря своей тонкой щетине, она подходит для удаления грязи с деликатных поверхностей, таких как занавески, драпировки и т. д. Чтобы втянуть щётку, нажмите на кнопку **B13** и переместите её назад.

4. Мягкая щётка

Подходит для удаления грязи с хрупких предметов, книжных шкафов, перегородок, жалюзи и т. д.

5. Шарнирное соединение и гибкий шланг

Подключите шарнирное соединение **B15** или гибкий шланг **B16** к выходному отверстию **A1**, если вам требуется увеличить расстояние доступа используемой принадлежности – например, убрать пыль на шкафу.



Примечание:

На рисунке **D** показаны возможности комбинирования принадлежности.

ЗАРЯДКА АККУМУЛЯТОРА

Аккумулятор **A10** может заряжаться, находясь внутри блока двигателя, а также отдельно.

Вставьте разъем адаптера питания **B18** в гнездо **A9** и подключите его вилку к розетке.

Индикатор **A8** загорится красным. Время зарядки обычно составляет 4–5 часов. Аккумулятор **A10** полностью заряжен, когда индикатор **A8** начинает светиться зелёным. После этого выньте штекер адаптера **B18** из гнезда **A9** и отключите его вилку от розетки.



Примечание:

Когда аккумулятор **A10** почти полностью разрядится, пылесос автоматически прервёт работу, чтобы не разряжать аккумулятор **A10** полностью.

Чтобы аккумулятор **A10** проработал дольше, рекомендуется перед первым использованием полностью зарядить его, а затем, перед следующей зарядкой дать полностью разрядиться (пылесос автоматически прекратит работу).

Совет:

Этот пылесос работает на литий-ионном аккумуляторе. Для более длительной эксплуатации аккумулятора рекомендуется:

- не оставлять аккумулятор слишком долго полностью заряженным либо полностью разряженным.
- не держать аккумулятор постоянно полностью заряженным. Срок годности аккумулятора увеличивается, если он хранится в полу заряженном состоянии.
- не разряжать полностью аккумулятор.



УСТАНОВКА И СНЯТИЕ АККУМУЛЯТОРА

1. **Вставка аккумулятора:** Аккуратно переверните блок двигателя вверх дном и вставьте заряженный аккумулятор **A10**, чтобы он вошёл в направляющие блока двигателя – см. рисунок Е. Надавите на аккумулятор до щелчка. Аккумулятор **A10** можно вставить только одной стороной.



Предостережение:

Никогда не вставляйте аккумулятор перевернутым или прилагая большое усилие. Это может повредить его.

2. **Снятие аккумулятора:** Если потребуется снять аккумулятор, нажмите на кнопку **A15**, отстёгивая его. Осторожно вытащите его из блока двигателя.



Предостережение:

Если вы намереваетесь не пользоваться пылесосом в течение длительного времени, выньте из него аккумулятор и храните в прохладном сухом месте. Регулярно заряжайте хранящийся аккумулятор. Держите аккумулятор на расстоянии от металлических предметов, чтобы он чрезмерно не разряжался.

ИСПОЛЬЗОВАНИЕ ВЕРТИКАЛЬНОГО ПЫЛЕСОСА

1. Соберите вертикальный пылесос, как описано в разделе «Сборка и разборка вертикального пылесоса».
2. Вставьте в блок двигателя заряженный аккумулятор **A10**.
3. Нажмите на кнопку включения/выключения **A6**, и пылесос включится.
4. Скорость можно настроить кнопкой **A5**. Последовательное нажатие на кнопку **A5** переключает скорости в следующем порядке:
 - I (низкая скорость – гарантирует более продолжительное время работы)
 - II (высокая скорость – уборка с большой мощностью)
 - III (турбо-скорость – уборка с максимальной мощностью)
5. Завершив уборку, нажмите на кнопку включения/выключения **A6**, и пылесос выключится.



Примечание:

Электрическая вращающаяся щётка **A21** автоматически останавливается, когда заблокирована – например, посторонним предметом или большим количеством волос и шерсти. Это срабатывает предохранительный элемент, защищающий щётку от поломки. В это случае выключите пылесос, нажав на кнопку включения / выключения **A6** и удалите застрявший предмет или волосы со щётки **A21**.

ИСПОЛЬЗОВАНИЕ ПЫЛЕСОСА С НАСАДКОЙ ДЛЯ МЫТЬЯ ПОЛА

Положите насадку для мытья пола **B19** с надетым на неё чехлом на пол. Снимите крышку **B21** и налейте в бачок **B20** воду или раствор моющего средства. Верните крышку **B12** на место.



Примечание:

Всегда используйте нейтральное моющее средство с низким пенообразованием.

Прикрепите пылесос к насадке **B19**.

Чтобы всасывать сор с одновременным мытьём пола, потяните кнопку **B22** вверх. Вода из бачка будет медленно смачивать чехол. Включите пылесос, и он будет одновременно всасывать сор и мыть пол.



Примечание:

Периодически проверяйте уровень воды/раствора в бачке **B20** и доливайте их по мере необходимости.

Если вы больше не будете использовать насадку для мытья пола **B19**, выключите пылесос и утопите на кнопку **B22**. Тем самым вы предотвратите доступ воздуха в бачок, и вода перестанет вытекать. Вытащите пылесос в направлении вверх.

ХРАНЕНИЕ ПРИ НОРМАЛЬНОЙ ЭКСПЛУАТАЦИИ

В комплект пылесоса SVC 0725BK включён кронштейн **B17**, который можно прикрепить к стене. Выберите такое место, где кронштейн **B17** будет хорошо доступен, чтобы вокруг него было достаточно свободного пространства.

Прикрепите кронштейн к стене

1. Приложите кронштейн **B17** к стене и карандашом отметьте точки, в которых нужно просверлить отверстия.
2. Просверлите два отверстия и вставьте в них дюбели.
3. Приложите кронштейн **B17** к стене, вставьте в отверстия винты и закрутите их отвёрткой. Убедитесь, что кронштейн **B17** полностью неподвижен, а винты надёжно затянуты.



Предостережение:

Не устанавливайте кронштейн **B17** в зоне с высокой влажностью или большим пылеобразованием.

Хранение блока двигателя и принадлежностей

Кронштейн **B17** сконструирован так, чтобы на нём можно было хранить блок двигателя и принадлежности. Вставьте блок двигателя в кронштейн **B17** и наденьте принадлежности, которые используются чаще, на два штырька – см рисунок F.

ЧИСТКА И УХОД

Перед чистой работой убедитесь, что пылесос выключен. Выньте аккумулятор **A10** из блока двигателя.

ОЧИСТКА БЛОКА ДВИГАТЕЛЯ И ПРИНАДЛЕЖНОСТЕЙ

Для очистки внешних поверхностей пылесоса используйте мягкую ткань, смоченную в тёплой воде. Не используйте агрессивные чистящие средства, растворители или растворители, иначе поверхность электроприбора может быть повреждена.

ОЧИСТКА ВЕРТИКАЛЬНОГО ПЫЛЕСОСА

Опорожнение контейнера для пыли

Рекомендуется вытряхивать сор из контейнера для сбора пыли **A13** каждый раз после использования. Однако, если уровень сора достигает отметки «МАХ», контейнер нужно вытряхнуть незамедлительно.

1. Отсоедините от блока двигателя используемые принадлежности.
2. Поместите блок двигателя над мусорным ведром так, чтобы дно контейнера для пыли было направлено вниз.
3. Нажмите на кнопку **A14**, и дно контейнера отстегнётся – см. рисунок G1.
4. Тем самым содержимое контейнера будет высыпано прямо в мусорное ведро.

5. Рукой закройте дно контейнера. Если дно зафиксировалось правильно, то раздётся щелчок.

Очистка контейнера для пыли

Регулярно чистите контейнер для сбора пыли **A13**, чтобы не допустить возникновения неприятного запаха.

1. Снимите с блока двигателя закрепленную принадлежность и вытряхните контейнер для сбора пыли **A13**, как описано выше.
2. Нажмите на кнопку отсоединения контейнера для сбора пыли **A2**, одновременно поворачивая контейнер **A13**, пока стрелка на блоке двигателя не укажет на символ . Осторожно выньте его из блока двигателя – см. рисунок G2.
3. Протрите контейнер для сбора пыли изнутри слегка смоченной мягкой губкой. Вытрите насухо чистым полотенцем.
4. Поверните внешний фильтр **A11**, чтобы стрелка на нём указала на символ и он отсоединился. Осторожно выньте его из блока двигателя, направив вниз – см. рисунок G3. Снимите с блока двигателя трубчатый фильтр, направив его вниз – см. рисунок G4.
5. Очистите оба фильтра от грязи. В случае необходимости можно сполоснуть под чистой проточной водой. Затем вытрите насухо чистым полотенцем.



Предостережение:

Никогда не устанавливайте фильтры **A11** и **A12** мокрыми или влажными. Перед тем, как установить их, убедитесь, что они полностью высохли.

6. Установите трубчатый фильтр **A12** на блок двигателя.
7. Установите фильтр **A11** на блок двигателя так, чтобы стрелка на нём совместились с символом . Затем поворачивайте фильтр **A11**, пока стрелка не укажет на символ и не раздётся щелчок.
8. Установите контейнер **A13** на блок двигателя так, чтобы стрелка на блоке указывала на символ . Поворачивайте его, пока стрелка на блоке двигателя не укажет на символ . Если контейнер **A13** зафиксировался правильно, то раздётся щелчок.

Чистка и смена впускного фильтра

Рекомендуется регулярно чистить впускной фильтр **A4**, чтобы пылесос работал бесперебойно. В зависимости от частоты использования пылесоса, меняйте впускной фильтр **A4** раз в 3–6 месяцев.

1. Возьмитесь за крышку **A3** и потяните её вверх.
2. Отсоедините фильтр **A4**, повернув его по часовой стрелке – см. рисунок G5.
3. Вытряхните фильтр **A4** над мусорной корзиной. Если фильтр **A4** сильно загрязнён, промойте его под струёй чистой воды – см. рисунок G6. Оставьте просохнуть на воздухе.
4. Вставьте фильтр **A4** в нижнюю часть крышки **A3**, чтобы выемки на фильтре совпали с пазами в крышке. Поверните фильтр **A4** против часовой стрелки до упора.
5. Вставьте крышку **A3** с установленным фильтром в блок двигателя.

Чистка насадки для пола

Насадку для пола **A18** необходимо регулярно чистить, чтобы обеспечить постоянную желаемую мощность всасывания.

1. Снимите насадку для пола **A18** с пылесоса и переверните её вверх ногами.
2. Переместив защёлку **A23** вверх, отсоедините боковой люк **A24** – см. рисунок G7. Снимите его.
3. Осторожно выньте вращающуюся щётку **A21** – см. рисунок G8.
4. Удалите с вращающейся щётки **A21** намотанные волосы, шерсть и прочий сор. Для ускорения процесса очистки от волос и шерсти животных можно использовать ножницы.
5. Протрите внутреннюю полость насадки для пола **A18** сухой тканью.

6. Верните чистую вращающуюся щётку **A21** на насадку для пола **A18**.
7. Установите на место боковой люк **A24**.

ЧИСТКА НАСАДКИ ДЛЯ МЫТЬЯ ПОЛА

Каждый раз после использования насадки **B19** выливайте жидкость из бачка **B20**. Протрите насадку **B19** мягкой губкой, слегка смоченной в тёплой воде. Вытрите насухо чистым полотенцем. Снимите чехол и выстирайте его вручную в чистой воде. Оставьте просохнуть на воздухе.



Предостережение:

Ни в коем случае не погружайте и не мойте насадку **B19** в воде или другой жидкости.

Чистка щётки «Cat & Dog»

Вращающуюся щётку «Cat&Dog Mini» **A18** необходимо регулярно чистить, чтобы обеспечить постоянную желаемую мощность всасывания.

1. Снимите вращающуюся щётку **B1** с пылесоса и переверните её вверх ногами.
2. Повернув защёлку **B4**, отсоедините щётку и вытащите её наружу – см. рисунок H.
3. Удалите со щётки намотанные волосы, шерсть и прочий сор. Для ускорения процесса очистки от волос и шерсти животных можно использовать ножницы.
4. Протрите внутреннюю полость вращающейся щётки **B1** сухой тканью.
5. Вставьте щётку на место и поверните защёлку **B4** до щелчка.

Хранение

Завершив пользование пылесосом, очистите его, как описано выше, и снимите аккумулятор **A10** с блока двигателя.

Перед помещением прибора на хранение убедитесь, что пылесос и все его принадлежности чистые и сухие.

Положите прибор на хранение в сухое, чистое и хорошо вентилируемое место, где он не будет подвергаться экстремальным температурам и будет защищен от доступа детей и животных.

В процессе хранения рекомендуется регулярно, каждые 6 месяцев заряжать аккумулятор **A10**.

УСТРАНЕНИЕ ПРОБЛЕМ


Прежде, чем обратиться в ремонтную мастерскую, изучите следующую таблицу:

Проблема	Возможная причина	Решение
Пылесос не включается.	Аккумулятор A10 разрядился.	Перед использованием пылесоса зарядите аккумулятор A10 .
	Впускное отверстие заблокировано.	Удалите мусор из впускного отверстия.
С л а б а я м о щ н о с т ь в с а с ы в а н и я.	Пылесос неправильно собран.	Убедитесь, что все части правильно собраны.
	Контейнер для сбора пыли A13 переполнен или засорились фильтры A11 и A12 .	Вытряхните контейнер для сбора пыли A13 и прочистите фильтры A11 и A12 .
А к к у м у л я т о р A10 б ы с т р о р а з р я д а е т с я.	На вращающуюся щётку A21 намоталось много волос и шерсти.	В ы ч и с т и т е вращающуюся щётку A21 .
	Аккумулятор A10 не полностью заряжен.	Полностью зарядите аккумулятор A10 .
	Срок службы аккумулятора A10 подошёл к концу.	Купите новый аккумулятор A10 .

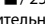
**Предупреждение:**

Если в таблице выше не указана ваша проблема или её не удалось устранить, прекратите эксплуатацию пылесоса, выключите его и обратитесь в авторизованную сервисную мастерскую.

ТЕХНИЧЕСКИЕ ДАННЫЕ**Адаптер**

Вход.....100–240 В переменного тока, 50/60 Гц, 0,8 А
 Выход30 В , 0,6 А
 Класс защиты (от поражения электрическим током) II

Пылесос

Потребляемая мощность.....400 Вт
 Электрическая вращающаяся щетка.....30 Вт
 Электрическая вращающаяся щетка «Cat & Dog».....5 Вт
 Аккумулятор Li-Ion / 25,2 В  / 2500 мАч
 Время полной зарядкиприблизительно 4–5 ч
 Время работы при полной зарядкедо 50 мин
 Уровень шума.....≤ 83 дБ(А)
 Объём контейнера для сбора пыли.....0,58 л
 Объём бачка для воды0,25 л

Заявленный уровень шума данного прибора составляет ≤ 83 дБ(А), что соответствует уровню акустической мощности А, по сравнению с эталонной акустической мощностью 1 Вт.
 Производитель оставляет за собой право на внесение изменений в текст и технические характеристики.



Класс защиты от поражения электрическим током:
 Класс II – Защита от поражения электрическим током обеспечивается двойной или усиленной изоляцией.



Изделие предназначено только для использования в бытовых условиях. Изделие не рассчитано на использование на улице.



Перед использованием изделия внимательно прочтите все инструкции по его применению.

УТИЛИЗАЦИЯ АККУМУЛЯТОРА

Перед тем, как утилизировать изделие или сдать его на предназначенный пункт сбора, необходимо извлечь из него аккумулятор. Перед извлечением аккумулятора следует запустить пылесос и выждать, пока он не разрядится. В аккумуляторе содержатся вещества, вредные для окружающей среды, поэтому он не является обычным бытовым отходом. Его правильную утилизацию обеспечивает соответствующий пункт сбора.

УКАЗАНИЯ И ИНФОРМАЦИЯ ПО ОБРАЩЕНИЮ С ИСПОЛЬЗОВАННОЙ УПАКОВКОЙ

Выбрасывайте использованную упаковку в предназначенном для этого месте, которое определено муниципальными правилами.

УТИЛИЗАЦИЯ ИСПОЛЬЗОВАННЫХ ЭЛЕКТРИЧЕСКИХ И ЭЛЕКТРОННЫХ ПРИБОРОВ

Этот символ на изделии или сопроводительной документации означает, что по окончании эксплуатации электрические и электронные изделия не следует выбрасывать вместе с бытовыми отходами. Для надлежащей обработки, утилизации и переработки сдайте эти изделия в установленные пункты сбора отходов. Кроме того, в некоторых странах Европейского Союза и других европейских странах вы можете вернуть свои продукты местному продавцу в случае приобретения эквивалентного нового изделия. Правильная утилизация данного изделия поможет сохранить ценные природные ресурсы и предотвратить возможные отрицательные последствия для окружающей среды и здоровья человека, которые могут возникнуть в результате неправильной утилизации отходов. Для получения более подробной информации обратитесь в местные инстанции или ближайший пункт сбора вторсырья. Неправильная утилизация этих отходов может, в соответствии с национальными правилами, повлечь за собой штраф.

Для субъектов предпринимательской деятельности в странах Европейского Союза

Если Вы собираетесь утилизировать электрическое и электронное оборудование, запросите необходимую информацию у своего дилера или поставщика.

Утилизация в других странах за пределами Европейского Союза

Действие этого символа распространяется на Европейский Союз. Если вы собираетесь утилизировать данный продукт, запросите необходимую информацию о надлежащем способе утилизации у местных властей или у своего дилера.



Этот продукт соответствует всем основным требованиям директив ЕС, которые распространяются на него.