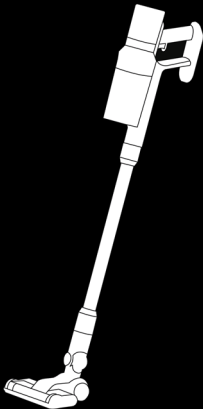


A E N O

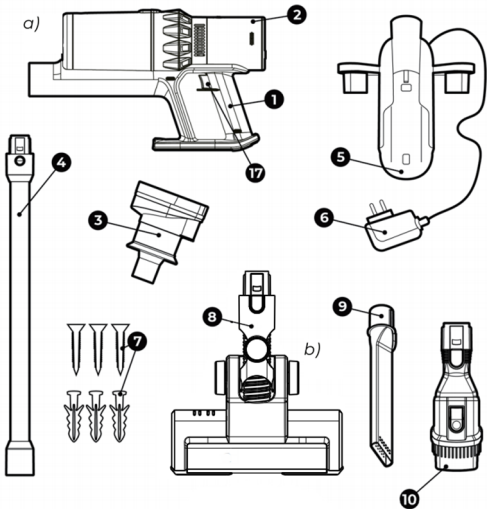


Quick Start Guide

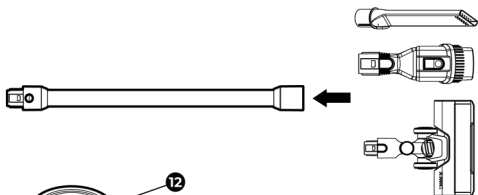
Cordless Vacuum Cleaner SC3

10.11.2021 | v 3.2

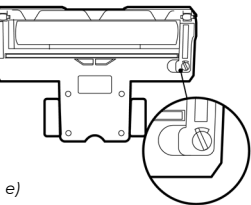
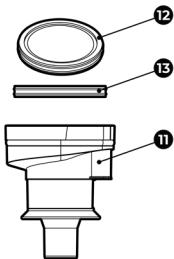
EN.....	6
RU.....	12
AM.....	18
AR.....	23
BG.....	26
CN.....	32
CZ.....	36
DE.....	41
EE.....	47
FR.....	52
GE.....	58
HU.....	64
KZ.....	69
LT.....	75
LV.....	80
PL.....	85
RO.....	90
SK.....	95
UA.....	100
UZ.....	106



c)

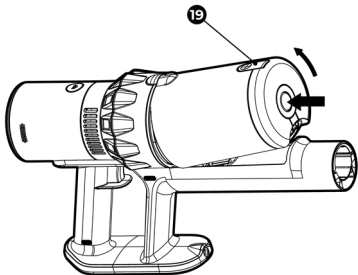


d)

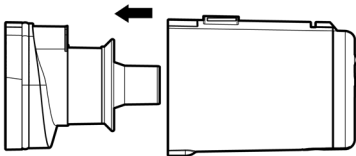


e)

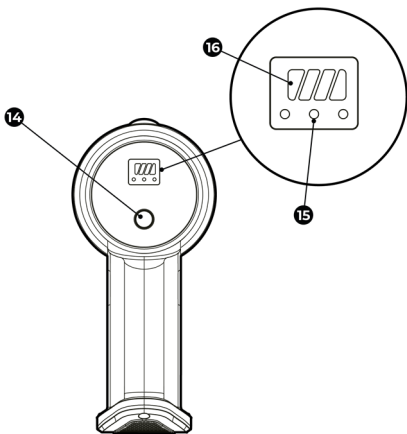
f)



g)



h)



EN AENO SC3 Vertical Vacuum Cleaner is a household appliance designed to clean dust and small rubbish from all types of household surfaces.

Specifications

Power adapter input voltage: 100–240 VAC, 50/60 Hz. Power adapter output voltage: 25.9 VDC, 0.5 A. Nominal battery voltage: 22.2 VDC.

Battery: li-ion. Battery capacity: 2000 mAh. Charging time: 5 hours. Power: 350W. Thrust power: 8 kPa (low power), 23 kPa (high power). Noise level: 64 dB. Operating time: up to 12 minutes (turbo mode), up to 45 minutes (normal mode). Dimensions: 1060mm × 230mm × 218mm. Net weight: 1.4 kg. LED display.

Package Contents

See picture a: **1** vacuum cleaner housing, **2** battery pack, **3** MIF-filter, **4** extension tube, **5** charging base, **6** power adapter, **7** wall mounting kit (two screws, two dowels), **8** roller brush, **9** crevice brush, **10** flat brush, quick start guide, warranty card.

Limitations and Warnings

WARNING! The battery can only be charged using the original power adapter. Use of a non-original power adapter (charger) voids the manufacturer's warranty. Do not use the charger to power or recharge any and all incompatible devices. The manufacturer is not liable for any consequences caused by the use of the power adapter for purposes other than its intended use or for powering or recharging a device not included in the scope of delivery. Make sure the cleaner is disconnected from the power adapter before performing maintenance. Do not immerse the cleaner or any part of it in water or any other liquid. Do not use aggressive or easily flammable detergents to care for the vacuum cleaner. Clean the vacuum cleaner filter regularly. Disconnect the power adapter after fully charging. Do not install the wall bracket in locations exposed to direct sunlight or excessive heat. Do not use

the power adapter if the plug or cord is damaged. Do not attempt to vacuum flammable objects (cigarette butts, matches, ashes) or excessively crushed construction debris (e.g., lime, cement, plaster powder), large sharp objects and fragments (e.g., glass, nails, needles), aggressive liquids (solvent, cleaner, acids), flammable or explosive liquids (e.g., gasoline, alcoholic products). Keep hair, loose clothing, fingers and other body parts away from the air duct and moving parts of the cleaner. Do not point vacuum cleaner air tube, handle or other tools at eyes, ears or other sensitive areas of the body. Carefully examine the area to be cleaned before turning on the vacuum cleaner. If it contains large pieces or lumps of paper, plastic or cloth, sharp objects, or objects larger than the diameter of the vacuum cleaner tube, remove them from the cleaning area beforehand. Otherwise, the tube of the vacuum cleaner may get clogged, which will decrease its suction power. If the cleaner gets too hot, you hear an abnormal sound, the suction power has decreased, or there is an unpleasant odor, stop using it immediately. Inspect the dust container regularly. If there is a lot of rubbish and dust in it, clean it out.

Assembly and operation

Attach the extension tube **4** to the vacuum cleaner housing **1**, pushing the tube into the slot until it clicks into place. To the other end of the extension tube, attach one of the brushes **8**, **9** or **10**, insert the brush into the groove of the tube until it clicks into place (see figure **c**). You can also attach the brushes directly to the vacuum cleaner housing (without the metal extension tube). You must charge the vacuum cleaner before using it for the first time. To do this, attach the charging base **5** together with the power adapter **6** rigidly attached to the wall using the wall mount kit **7**.

NOTE. The charging base should be at least 1 meter above the floor and no further than 1 meter from an AC power outlet.

Plug the power adapter into a power outlet and place the vacuum cleaner in the charging base so that the charging base plug fits into the socket on the handle of the vacuum cleaner housing. It takes 4–5 hours to charge the battery fully. When the battery is fully charged, all four bars will be lit on the battery pack indicator **16** (see figure **h**).

When fully charged, remove the vacuum cleaner from the charging base. To turn the cleaner on or off, press the trigger switch **17** located on the handle of the vacuum cleaner housing (see illustration **a**). Use the **14** button on the back of the battery pack (see figure **h**) to change the vacuum cleaner's operating mode if the unit is already on. The vacuum cleaner operates in three modes: economy mode, medium mode and turbo mode. The modes are switched with the button one by one.

Table of vacuum cleaner operation modes

Vacuum cleaner state	User actions	Result
The vacuum cleaner is off	Press the trigger switch 17	The vacuum cleaner turns on and operates in economy mode
The vacuum cleaner is on and operates in economy mode	Click 14	The vacuum cleaner operates in medium mode
The vacuum cleaner operates in medium mode	Press 14 one more time	The vacuum cleaner operates in turbo mode
The vacuum cleaner operates in turbo mode	Press 14 one more time	The vacuum cleaner operates in economy mode
The vacuum cleaner operates in any mode	Press the trigger switch 17	The vacuum cleaner turns off

Before cleaning the dustbag housing **18**, disconnect it from the vacuum cleaner housing by pressing the round button on the dustbag housing end (see figure **f**). Press the latch **19** to open the bottom lid of the dustbag housing is opened. Shake dust and other rubbish out of the dustbag housing. The MIF-filter is to be flushed with water at least once every three months **3**. To do this, pull the MIF filter out of the dustbag housing (see figure **g**). Then remove the filter **12** and the overlay **13** from the funnel of the MIF filter **11**. Rinse the MIF filter parts with running water and dry them. Then assemble the MIF filter and insert it into the dustbag housing. Put the dustbag housing back into place in the vacuum cleaner housing.

The roller brush **8** requires regular cleaning of trapped hair and other rubbish. To do this, turn the brush lock on the right side (see figure **e**) by a screwdriver or knife. Then remove the clogged brush roll and clean it. Use only a special brush for this. Do not wash the roller with water or cleaning detergents and do not remove rubbish with your fingers.

Troubleshooting

The vacuum cleaner does not turn on. Possible causes: low charge level, clogging. Solution: charge the battery, clean the clogs.

Weak suction power. Possible causes: overfilled dustbag, clogged brush. Solution: clean the dustbag, filters and the brush.

Strong noise, extraneous sounds. Possible causes: clogged metal extension tube. Solution: clean the tube.

The main brush roll does not rotate. Possible causes: clogging. Solution: disassemble the main brush, remove the roller and the clog.

The LED indicator lights up blue, then it starts blinking red and the cleaner shuts off. Possible causes: the battery has overheated or overcooled because

the room temperature is too high or too low. Solution: use the vacuum cleaner at temperatures between 0 °C and +40 °C.

The charge indicator does not change its reading during charging. Possible causes: non-original power adapter used, the battery is out of order. Solution: Use only the original power adapter to charge the vacuum cleaner.

ATTENTION! If your problem persists, please contact your local supplier or the service center for support. Please do not disassemble the device or try to repair it on your own.

Recycling information



These symbols indicate that you must follow the Waste Electrical and Electronic Equipment (WEEE) and Waste Battery and Battery Regulations when disposing of the device, its batteries and accumulators, and its electrical and electronic accessories. According to the rules, this equipment must be disposed of separately at the end of its service life.

Do not dispose of the device, its batteries and accumulators, or its electrical and electronic accessories together with unsorted municipal waste, as this will harm the environment.

To dispose of this equipment, it must be returned to the point of sale or turned in to a local recycling facility.

You should contact your local household waste disposal service for details.

The warranty period and service life shall be 2 years as from the date of purchase of the device. Manufacturer: ASBISc Enterprises PLC, 43 Kolonakiou Street, Diamond Court, Ayios Athanasios, 4103 Limassol, Cyprus. Made in China.

For current information and details on the device description and specification, as well as connection process, certificates, warranty and quality issues, see relevant Installation and Operation Manuals available for downloading at aeno.com/documents. All trademarks and names herein are the property of their respective owners.

RU Вертикальный пылесос **AENO SC3** представляет собой бытовое устройство, предназначенное для очистки от пыли и мелкого мусора всех видов бытовых поверхностей.

Технические характеристики

Напряжение питания на входе в адаптер питания: 100–240 В переменного тока, 50/60 Гц. Напряжение питания на выходе из адаптера питания: 25,9 В постоянного тока, 0,5 А. Номинальное напряжение питания от батареи: 22,2 В постоянного тока. Аккумуляторная батарея: литий-ионная. Емкость батареи: 2000 мА ч. Время зарядки батареи: 5 ч. Номинальная мощность: 350 Вт. Тяга пылесоса: 8 кПа (низкая мощность), 23 кПа (высокая мощность). Уровень шума: 64 dB. Время работы: до 12 минут (в турборежиме), до 45 минут (в нормальном режиме). Размер устройства: 1060 мм × 230 мм × 218 мм. Вес нетто: 1,4 кг. LED дисплей.

Комплект поставки

Смотрите рисунок а: **1** корпус пылесоса, **2** батарейный блок, **3** MIF-фильтр, **4** труба-удлинитель, **5** зарядная база, **6** адаптер питания, **7** набор для настенного крепления (два шурупа, два дюбеля), **8** роликовая щетка, **9** щелевая щетка, **10** плоская щетка, краткое руководство пользователя, гарантийный талон.

Ограничения и предупреждения

ВНИМАНИЕ! Аккумуляторную батарею устройства можно заряжать только с помощью оригинального адаптера питания. Использование неоригинального адаптера питания (зарядного устройства) ведет к аннулированию гарантии производителя. Запрещено использовать зарядное устройство для подачи питания или перезарядки всех и любых несовместимых устройств. Производитель не несет ответственности за любые последствия, будь то прямые либо косвенные, возникающие вследствие использования адаптера питания не по назначению либо для

подачи питания или перезарядки устройства, не входящего в настоящий комплект поставки.

Перед началом технического обслуживания убедитесь, что пылесос отключен от адаптера питания. Не погружайте пылесос и любые его части в воду или любую другую жидкость. Не используйте для ухода за пылесосом агрессивные, спиртосодержащие и легковоспламеняющиеся средства. Регулярно прочищайте фильтр пылесоса. Отсоедините адаптер питания после полной зарядки. Не устанавливайте настенный кронштейн в местах, подверженных воздействию прямых солнечных лучей или чрезмерно высокой температуры. Не используйте адаптер питания или шнур питания если на них имеются повреждения. Не пытайтесь засосать в пылесос опасные воспламеняемые объекты (окурки, спички, пепел) и чрезмерно измельченный строительный мусор (например, известь, цемент, гипсовый порошок и так далее), крупные острые предметы и осколки (например, стекло, гвозди, иглы), химические вещества (например, кислоты, растворитель, очиститель, чистящие средства и так далее), легковоспламеняющиеся и взрывоопасные жидкости (например, бензин, спиртосодержащие продукты). Избегайте попадания волос, незакрепленных элементов одежды, пальцев и других частей тела в воздуховод и движущиеся детали пылесоса. Не направляйте воздуховодную трубку пылесоса, ручку или иные инструменты в глаза, уши и другие уязвимые части организма. Внимательно изучите очищаемый участок перед включением пылесоса. Заранее уберите с места уборки крупные куски или комки бумаги, пластика или ткани, острые предметы, а также объекты, размеры которых превышают диаметр трубки пылесоса. В противном случае возможно засорение трубки пылесоса, которое отразится на всасывающей способности устройства. В случае если пылесос слишком сильно нагревается, вы слышите ненормальный звук, а также если сила всасывания упала, появился неприятный запах, незамедлительно прекратите эксплуатацию

устройства. Регулярно осматривайте контейнер для сбора пыли. Если в нем находится большое количество мусора и пыли, произведите его очистку. Следите, чтобы трубка пылесоса не засорялась. В противном случае могут возникнуть засоры, которые приведут к снижению силы всасывания, нагреванию устройства и сокращению срока службы пылесоса.

Сборка и эксплуатация

Присоедините трубу-удлинитель **4** к корпусу пылесоса **1**, вставив трубу в паз до щелчка. К другому концу трубы-удлинителя присоедините одну из щеток **8**, **9** или **10**, вставив щетку в паз трубы до щелчка (смотрите рисунок **с**). Вы также можете присоединить щетки прямо к корпусу пылесоса (без металлической трубы-удлинителя). Перед первым использованием необходимо зарядить пылесос. Для этого прикрепите на стену зарядную базу **5** вместе с жестко закрепленным в ней адаптером питания **6** с помощью набора для настенного крепления **7**.

ПРИМЕЧАНИЕ. Зарядная база должна располагаться на высоте не менее 1 метра от поверхности пола и не далее 1 метра от розетки питания переменного тока.

Включите вилку адаптера питания в розетку, а пылесос установите в зарядную базу так, чтобы штеккер зарядной базы вошел в гнездо, расположенное на рукоятке корпуса пылесоса. Для полной зарядки батареи необходимо 4–5 часов. После того, как батарея полностью зарядится, на индикаторе батарейного блока **16** будут светиться все четыре полоски. (смотрите рисунок **h**).

После полной зарядки снимите пылесос с зарядной базы. Для включения и выключения пылесоса нажмите на переключатель в форме курка **17**, расположенный на рукоятке корпуса пылесоса (смотрите рисунок **a**). Для

изменения режима работы пылесоса, если устройство уже включено, используйте кнопку **14**, расположенную на задней панели батарейного блока (смотрите рисунок **h**). Пылесос работает в трех режимах: экономном режиме, среднем режиме и турборежиме. Режимы переключаются кнопкой по очереди.

Таблица режимов работы пылесоса

Состояние пылесоса	Действие	Результат
Пылесос выключен	Нажмите на переключатель 17	Пылесос включается и работает в экономном режиме
Пылесос включен и работает в экономном режиме	Нажмите на кнопку 14	Пылесос работает в среднем режиме
Пылесос работает в среднем режиме	Нажмите на кнопку 14 еще один раз	Пылесос работает в турборежиме
Пылесос работает в турборежиме	Нажмите на кнопку 14 еще один раз	Пылесос работает в экономном режиме
Пылесос работает в любом режиме	Нажмите на переключатель 17	Пылесос выключается

Перед очисткой корпуса пылесборника **18** отсоедините его от корпуса пылесоса, нажав на круглую кнопку на торце корпуса пылесборника (смотрите рисунок **f**). Нижняя крышка корпуса пылесборника открывается, если нажать на защелку **19**. Вытряхните пыль и другой мусор из корпуса пылесборника. Необходимо периодически, не реже одного раза в три месяца, промывать водой MIF-фильтр **3**. Для этого вытащите

MIF-фильтр из корпуса пылесборника (смотрите рисунок **g**). Затем вытащите из воронки MIF-фильтра **11** фильтр **12** и накладку **13**. Промойте детали MIF-фильтра проточной водой и высушите их. После этого соберите MIF-фильтр и вставьте его в корпус пылесборника. Корпус пылесборника установите на место в корпус пылесоса.

Роликовая щетка **8** требует регулярной очистки от застрявших в ней волос и другого мусора. Для очистки роликовой щетки поверните отверткой или ножом фиксатор щетки, расположенный с правой стороны (смотрите рисунок **e**). После этого вы можете извлечь засоренный валик щетки и очистить его. Используйте для этого только специальную щетку. Не промывайте валик водой, чистящими средствами и не удаляйте мусор пальцами.

Устранение возможных неисправностей

Пылесос не включается. Возможные причины: низкий заряд аккумулятора, засор. Решение: зарядите аккумулятор, прочистите засоры. Слабая сила всасывания. Возможные причины: переполнен пылесборник, засорилась щетка. Решение: очистите пылесборник и фильтры, очистите щетку.

Сильный шум, посторонние звуки. Возможные причины: засор в металлической удлинительной трубке. Решение: прочистите трубку.

Валик основной щетки не поворачивается. Возможные причины: засор. Решение: разберите основную щетку, извлеките валик, устраните засор.

Горят и мигают светодиоды, но пылесос не включается. Возможные причины: батарея перегрелась или переохладилась из-за слишком высокой или низкой температуры в комнате. Решение: пользуйтесь пылесосом при температуре от 0 °C до +40 °C.

Во время зарядки индикатор заряда не изменяет свои показания. Возможные причины: используется не оригинальный адаптер питания,

батарея вышла из строя. Решение: используйте только оригинальный адаптер питания для зарядки пылесоса.

ВНИМАНИЕ! Если ни один из возможных путей устранения не помог решить вашу проблему, обратитесь к поставщику либо в сервисный центр. Пожалуйста, не разбирайте устройство и не пытайтесь отремонтировать его самостоятельно.

Информация об утилизации



Этот символ означает, что при утилизации устройства, его батарей и аккумуляторов, а также его электрических и электронных аксессуаров, необходимо следовать правилам обращения с отходами производства электрического и электронного оборудования (WEEE) и правилам обращения с отходами батарей и аккумуляторов. Согласно правилам, данное оборудование по окончании срока службы подлежит раздельной утилизации.

Не допускается утилизировать устройство, его батареи и аккумуляторы, а также его электрические и электронные аксессуары вместе с неотсортированными городскими отходами, поскольку это нанесет вред окружающей среде.

Для утилизации данного оборудования, его необходимо вернуть в пункт продажи или сдать в местный пункт переработки.

Для получения подробных сведений следует обратиться в местную службу ликвидации бытовых отходов.

Гарантийный срок и срок службы – 2 года со дня покупки изделия.

Сведения о производителе: «АСБИСк Энтерпрайзес ПЛК» (ASBISc Enterprises PLC), Агиос Афанасиос, Диамонд Корт, Колонаки Стрит, 43, 4103 Лимассол, Кипр. Сделано в Китае.

Актуальные сведения и подробное описание устройства, а также инструкция по подключению, сертификаты, сведения о компаниях, принимающих претензии по качеству и гарантии, доступны для скачивания по ссылке aeno.com/documents. Все указанные торговые марки и их названия являются собственностью их соответствующих владельцев.

AM AENO SC3 ուղղահայաց փոշեկույր կենցաղային սարք է, որը նախատեսված է բոլոր տեսակի կենցաղային մակերեսները փոշուց և մանր աղբից մաքրելու համար:

Տեխնիկական բնութագրեր

Հոսանքի լարումը հոսանքի աղապտերի մուտքին. փոփոխական հոսանքի 100–240 Վոլտ, 50/60 Հերց: Հոսանքի լարումը հոսանքի աղապտերի ելքին. հաստատուն հոսանքի 25,9 Վոլտ, 0,5 Ամպեր: Մարտկոցից սնուցման գնահատված լարումը. հաստատուն հոսանքի 22,2 Վոլտ: Վերալիցքավորվող մարտկոց. Լիթիում-իոնային: Մարտկոցի հզորությունը. ժամում 2000 միլիամպեր: Մարտկոցի լիցքավորման ժամանակը. 5 ժամ: Գնահատված հզորությունը. 350 Վատտ: Փոշեկույի քաշող ուժը. 8 կիլոպասկալ (ցածր հզորության), 23 կիլոպասկալ (բարձր հզորության): Աղմուկի մակարդակը. 64 դեցիբել: Աշխատանքային ժամանակը. մինչև 12 րոպե (տուրբո ռեժիմում), մինչև 45 րոպե (նորմալ ռեժիմում): Սարքի չափը. 1060 միլիմետր × 230 միլիմետր × 218 միլիմետր: Չուտ քաշը. 1,4 կիլոգրամ: Լուսատիոդային էկրան:

Առաքման բովանդակությունը

Տես նկար **a:** **1** փոշեկույի պատյան, **2** մարտկոցի տուփ, **3** MIF-գոլիչ, **4** երկարացման խողովակ, **5** լիցքավորման բազա, **6** հոսանքի աղապտեր, **7** պատին ամրացնելու հավաքածու (երկու պտուտակամեխ, երկու սեպ), **8** գլանային խոզանակ, **9** ճեղքվածքի խոզանակ, **10** հարթ խոզանակ, օգտագործողի կարճ ուղեցույց, երաշխալային քարտ:

Սահմանափակումներ և նախազգուշացումներ

Ուշադրություն՝ Սարքի մարտկոցը կարելի է լիցքավորել միայն հոսանքի օրիգինալ աղապտերի օգնությամբ: Հոսանքի ոչ օրիգինալ աղապտերի (լիցքավորիչի) օգտագործումը հանգեցնում է արտադրողի երաշխիքի չեղարկմանը: Արգելվում է օգտագործել լիցքավորիչը բոլոր և ցանկացած անհամատեղելի սարքերի սնուցման կամ վերալիցքավորման համար: Արտադրողը պատասխանատվություն չի կրում ցանկացած հետևանքների համար, որոնք առաջանում են ոչ ըստ նշանակության հոսանքի աղապտերը օգտագործելու կամ սարքի սնուցման կամ վերալիցքավորման համար, որը չի մտնում սույն մատակարարման կազմի մեջ:

Նախքան տեխնիկական սպասարկումը սկսելը, համոզվեք, որ փոշեկույր անջատված է հոսանքի աղապտերից: Մի ընկղմեք փոշեկույր և նրա ցանկացած մասերը ջրի կամ որևէ այլ հեղուկի մեջ: Փոշեկույի խնամքի համար մի օգտագործեք ազդեակիվ, սպիրտ պարունակող և դյուրավատ միջոցներ: Պարբերաբար մաքրեք փոշեկույի գոտիչը: Լիարժեք լիցքավորումից հետո անջատեք հոսանքի աղապտերը: Մի տեղադրեք պատի բարձակը այնտեղ, որտեղ ենթարկվում է արևի ուղիղ ճառագայթների կամ չափազանց բարձր ջերմաստիճանի ազդեցության: Մի օգտագործեք հոսանքի աղապտերը կամ հոսանքի լարը, եթե նրանց վրա կան վնասվածքներ: Մի փորձեք փոշեկույի մեջ ներծծել վտանգավոր դյուրավատ օբյեկտներ (ծխախոտի մնացորդներ, լուցկի, մոխիր) և չափից ավելի մանրացված շինարարական աղը (օրինակ՝ կրաքար, ցեմենտ, գիպսե փոշի և այլն), խոշոր սուր օբյեկտներ և բեկորներ (օրինակ՝ սպակի, մեխեր, ասեղներ), քիմիական նյութեր (օրինակ՝ թթուներ, լուծիչ, մաքրիչ, մաքրող միջոցներ և այլն), դյուրավատ և պայթյունավտանգ հեղուկներ (օրինակ՝ բենզին, սպիրտ պարունակող արտադրանք): Խուսափեք փոշեկույի օդատար և շարժվող մասերի մեջ մազերի, հագուստի չամրացված մասերի, մատերի և մարմնի այլ մասերի ընկնելուց: Մի ուղղեք փոշեկույի օդի խողովակը, բռնիչը կամ այլ գործիքները աչքերին, ականջներին և մարմնի այլ խոցելի մասերի վրա: Նախքան փոշեկույը միացնելը ուշադիր ուսումնասիրեք մաքրվելիք տարածքը: Նախապես մաքրվելիք տարածքից հեռացրեք թղթի, պլաստիկի կամ գործվածքի խոշոր կտորները կամ գնդիկները, սուր առարկաները, ինչպես նաև փոշեկույի խողովակի տրամագծից ավելի մեծ չափի օբյեկտները: Հակառակ դեպքում, հնարավոր են փոշեկույի խողովակի խցանումներ, որը կարտացոլվի սարքի ներքծող կարողության վրա: Եթե փոշեկույը չափազանց տաքանում է, Դուք լսում եք աննորմալ ձայն, ինչպես նաև ներքծող ուժը նվազել է, տհաճ հոտ է առաջացել, անմիջապես դադարեցրեք սարքի շահագործումը: Պարբերաբար ստուգեք փոշու հավաքման կոնտեյները: Եթե այնտեղ գտնվում են մեծ քանակությամբ աղը և փոշի, մաքրեք: Հետևեք, որ փոշեկույի խողովակը չխցանվի: Հակառակ դեպքում կարող են առաջանալ խցանումներ, որոնք կբերեն ներքծման ուժի նվազեցմանը, սարքի տաքացմանը և կկրճատեն փոշեկույի կյանքը:

Հավաքում և շահագործում

Միացրեք երկարացման խողովակը **4** փոշեկույի պատյանին **1**, խողովակը դնելով ակոսի մեջ՝ մինչև չխկոցը: Երկարացման խողովակի մյուս ծայրին միացրեք խոզանակներից մեկը **8**, **9** կամ **10**, խոզանակը դնելով խողովակի ակոսի մեջ՝ մինչև չխկոցը (տես նկար **Ե**): Դուք նաև կարող եք խոզանակները նորդակիրներն կցել փոշեկույի պատյանին (առանց

մետաղական երկարացման խողովակի): Առաջին օգտագործումից առաջ անհրաժեշտ է լիցքավորել փոշեկուլը: Դրա համար պատին կպցրեք լիցքավորման բազան **5**, իր մեջ կոշտ ֆիքսված հոսանքի աղապտերի **6** հետ միասին, պատին ամրացնելու հավաքածուի **7** օգնությամբ:

ԾԱՆՈՒԹՈՒՅՈՒՆ: Լիցքավորման բազան պետք է գտնվի հատակից առնվազն 1 մետր բարձրության վրա և ոչ ավելի, քան 1 մետր հեռու փոփոխական հոսանքի վարղակից: Միացրեք հոսանքի աղապտերը վարղակից, իսկ փոշեկուլը տեղադրեք լիցքավորման բազայի վրա այնպես, որպեսզի լիցքավորման բազայի կցիչը մտնի վարղակի մեջ, որը գտնվում է փոշեկուլի պատյանի բռնակի վրա: Մարտկոցի լիարժեք լիցքավորման համար անհրաժեշտ է 4–5 ժամ: Այն բանից հետո, երբ մարտկոցը լիովին լիցքավորվի, մարտկոցի բլոկի **16** ինդիկատորի վրայի բոլոր չորս շերտերը լուսավորվելու են (տես նկար **h**): Լրիվ լիցքավորումից հետո փոշեկուլը հասնել լիցքավորման բազայից: Փոշեկուլը միացնելու և անջատելու համար սեղմեք ձգանի ձևով անջատիչը **17**, որը գտնվում է փոշեկուլի պատյանի բռնակի վրա (տես նկար **a**): Փոշեկուլի շահագործման ռեժիմը փոխելու համար, եթե սարքը արդեն միացված է, օգտվեք մարտկոցի բլոկի հետևի կողմում գտնվող կոճակից **14** (տես նկար **h**): Փոշեկուլն աշխատում է երեք ռեժիմով՝ խնայող ռեժիմով, միջին ռեժիմով և տուրբոռեժիմով: Ռեժիմները հերթով փոխվում են կոճակի օգնությամբ:

Փոշեկուլի աշխատանքային ռեժիմների աղյուսակ

Փոշեկուլի վիճակը	Գործողություն	Արդյունքը
Փոշեկուլն անջատված է	Սեղմեք անջատիչը 17	Փոշեկուլը միանում և աշխատում է խնայող ռեժիմում
Փոշեկուլը միացած է և աշխատում է խնայող ռեժիմում	Սեղմեք կոճակը 14	Փոշեկուլը աշխատում է միջին ռեժիմում
Փոշեկուլը աշխատում է միջին ռեժիմում	Մեկ անգամ և ս սեղմեք կոճակը 14	Փոշեկուլը աշխատում է տուրբոռեժիմով
Փոշեկուլը աշխատում է տուրբոռեժիմով	Մեկ անգամ և ս սեղմեք կոճակը 14 :	Փոշեկուլը աշխատում է խնայող ռեժիմում

Փոշեկույր աշխատում է ցանկացած ռեժիմում	Սեղմեր անջատիչը 17	Փոշեկույրն անջատվում է
--	---------------------------	------------------------

Նախքան փոշու կուտակիչի պատյանի **18** մաքրելը, այն անջատեք փոշեկույրի պատյանից, սեղմելով փոշու կուտակիչի պատյանի կողքի մասի կլոր կոճակը (տես նկար **f**): Փոշու կուտակիչի պատյանի ստորին կափարիչը բացվում է, եթե սեղմեք փականը **19**: Թափ տվեք փոշին և մյուս աղբը փոշու կուտակիչի պատյանից: Անհրաժեշտ է պարբերաբար, առնվազն երեք ամիսը մեկ անգամ, ջրով լվանալ MIF-գոտիչը **3**: Դրա համար հանեք MIF-գոտիչը փոշու կուտակիչի պատյանից (տես նկար **g**): Ապա MIF-գոտիչի **11** ձագարափոսից հանեք գոտիչը **12** և պահպանակը **13**: Լվացեք MIF-գոտիչի դետալները հոսող ջրով և չորացրեք: Դրանից հետո հավաքեք MIF-գոտիչը և տեղադրեք այն փոշու կուտակիչի պատյանի մեջ: Փոշու կուտակիչի պատյանը տեղադրեք փոշեկույրի պատյանի մեջ:

Գլանային խոզանակը **8** պահանջում է իր մեջ խրված մազերի և այլ աղբի կանոնավոր մաքրում: Գլանային խոզանակի մաքրման համար պտուտակահանով կամ դանակով թեքեք խոզանակի ֆիկսատորը, որը գտնվում է աջ կողմում (տես նկար **e**): Դրանից հետո, դուք կարող եք հանել խոզանակի խցանված զլանիկը և մաքրել այն: Դրա համար օգտագործեք միայն հատուկ խոզանակ: Մի լվացեք զլանիկը ջրով, մաքրող միջոցներով և աղբը մի հեռացրեք մատերով:

Հնարավոր անսարքությունների վերացում

Փոշեկույր չի միանում: Հնարավոր պատճառները. մարտկոցի ցածր լիցքավորում, խցանում: Լուծում. լիցքավորեք մարտկոցը, մաքրեք խցանումները:

Թույլ երեքծման ուժ: Հնարավոր պատճառները. լեփ-լեցուն փոշու կուտակիչ, խցանված խոզանակ: Լուծում. մաքրեք փոշու կուտակիչը և գոտիչները, մաքրեք խոզանակը:

Ուժեղ աղմուկ, կողմնակի ձայներ: Հնարավոր պատճառները. խցանում մետաղական երկարացման խողովակի մեջ: Լուծում. մաքրեք խողովակը:

Հիմնական խոզանակի զլանիկը չի դառնում: Հնարավոր պատճառները. խցան: Լուծում. քանդեք հիմնական խոզանակը, հանեք զլանիկը, վերացրեք խցանումը:

Վատվում և թարթում են լուսադիոլները, բայց փոշեկույր չի միանում: Հնարավոր պատճառները. մարտկոցը գերտաքացած կամ գերհովաքացած է, պայմանավորված

սենյակում չափազանց բարձր կամ ցածր ջերմաստիճանով: Լուծում. փոշեկույր օգտագործել 0 °C-ից մինչև +40 °C ջերմաստիճանում:

Լիցքավորման ժամանակ լիցքավորման ինդիկատորը չի փոխում իր ցուցումները: Հնարավոր պատճառները. օգտագործված է հոսանքի ոչ օրիգինալ աղապատեր, մարտկոցը շարքից դուրս է եկել: Լուծում. փոշեկույի լիցքավորման համար օգտագործել միայն հոսանքի օրիգինալ աղապատեր:

Ուշադրություն՝ Եթե հնարավոր ուղղություններից ոչ մեկը չի օգնել լուծել Ձեր խնդիրը, դիմեք մատակարարին կամ սպասարկման կենտրոն: Խնդրում ենք մի ապամոնտաժել սարքը և մի փորձել վերանորոգել այն ինքնուրույն:

Տեղեկատվություն ուտիլիզացիայի վերաբերյալ



Այս խորհրդանիշները նշանակում են, որ սարքը, նրա մարտկոցներն ու կուտակիչները և էլեկտրական և էլեկտրոնային պարագաները ուտիլիզացնելիս պետք է հետևել էլեկտրական և էլեկտրոնային սարքավորումների արտադրության թափոնների (WEEE) և մարտկոցի և մարտկոցի թափոնների հետ վարվելու կանոնակարգերին: Համաձայն կանոնների, տվյալ սարքավորումը ծառայության ժամկետի ավարտից հետո ենթակա է բաժան ուտիլիզացիայի:

Սարքը, մարտկոցները և կուտակիչները, ինչպես նաև էլեկտրական և էլեկտրոնային պարագաները չի կարելի ուտիլիզացնել չտեսակավորված քաղաքային թափոնների հետ, քանի որ դա կվնասի շրջակա միջավայրին:

Այս սարքի ուտիլիզացիայի համար, այն պետք է վերադարձվի վաճառքի կետ կամ հանձնվի տեղական վերանշակման կետ:

Մանրամասն տեղեկություններ ստանալու համար անհրաժեշտ է դիմել տեղական կենցաղային թափոնների ոչնչացման ծառայություն:

Երաշխիքային ժամկետը և ծառայության ժամկետը – 2 տարի ապրանքի գնման օրվանից:

“ԱՍՐԻՍԿ Էնթերփրայզես ՊՈՒԿ” (ASBISc Enterprises PLC), Ազիտ Աֆանասիու, Դիամոնդ կորտ, Կորնակիու Սթրիթ, 43, 4103 Լիմասոլ, Կիպրոս: Պատրաստված է Չինաստանում:

Սարքի արդի տեղեկություններ և մանրամասն նկարագրությունը, ինչպես նաև միացման հրահանգները, հավաստագրերը, որակի և երաշխիքի վերաբերյալ պահանջներ ընդունող ընկերությունների մասին տեղեկությունները հասանելի են ներդրումնա համար aeno.com/documents հղումով: Նշված բոլոր ապրանքանիշերն ու դրանց անվանումները իրենց համապատասխան սեփականատերերի սեփականությունն են:

AR مكتسة AENO الكهربائية الراسية عبارة عن جهاز منزلي مصمم لتنظيف جميع أنواع الأسطح المنزلية من الغبار والقمامة الصغيرة.

المواصفات

جهد التزويد بالطاقة لدخول محول الطاقة: 100-240 فلت التيار المتردد ، 60/50 هرتز. جهد التزويد بالطاقة لخرج محول الطاقة: 25,9 فلت التيار المباشر ، 0,5 أمبير. الجهد الاسمي للتزويد بالطاقة من البطارية: 22,2 فلت التيار المباشر. البطارية: ليثيوم أيون ، غير قابلة للإزالة. سعة البطارية: 2000 ملي أمبير ساعة. مدة شحن البطارية: 5 ساعات. الاستطاعة الاسمية: 350 واط استطاعة الشفط: 110 واط. قوة شفط المكتسة الكهربائية: 9 كيلوباسكال (الاستطاعة المنخفضة) ، 23 كيلوباسكال (الاستطاعة العالية). مستوى الضوضاء: 64-77 ديسيبل. مدة التشغيل: حتى 12 دقيقة (في وضع التوربو) ، حتى 45 دقيقة (في الوضع العادي). حجم الجهاز: 1060 مم × 230 مم × 218 مم. الوزن الصافي: 1,4 كغ. الإجمالي: 3,35 كغ. شاشة LED.

طعم التسليم

راجع صورة a: 1 غلاف المكتسة الكهربائية ، 2 وحدة البطارية ، 3 مرشح MIF ، 4 أنبوب التمديد ، 5 قاعدة الشحن ، 6 محول الطاقة ، 7 طقم التثبيت بالجدار (مساران لولبيان ، خابوران) ، 8 فرشاة ذو عجلات ، 9 فرشاة تنظيف شقوق ، 10 فرشاة مسطحة ، دليل البدء السريع ، بطاقة الضمان.

القيود والتحذيرات

انتباه! لا يمكن شحن بطارية الجهاز إلا بواسطة محول الطاقة الأصلي. سيؤدي استخدام محول طاقة (شاحن) غير أصلي إلى إبطال ضمان المنتج. لا يجوز استخدام الشاحن لتزويد جميع الأجهزة أو أي منها بالطاقة أو لإعادة شحنها. ليس المنتج مسؤولاً عن أي عواقب تنشأ عن استخدام محول الطاقة لأغراض أخرى أو لتزويد جهاز غير مدرج في هذا الطقم بالطاقة أو لإعادة شحنه. قبل بدء الصيانة ، تحقق من أن المكتسة الكهربائية مفصولة عن محول الطاقة. لا تغطس المكتسة الكهربائية أو أي قطعة منها في الماء أو أي سائل آخر. لا تستخدم مواد عدوانية أو محتو على الكحول أو قابلة للاشتعال لتنظيف المكتسة الكهربائية. نظف مرشح المكتسة الكهربائية بانتظام. فصل محول الطاقة بعد اكتمال الشحن. لا تثبت حامل التثبيت الجداري في مكان معرض للأشعة الشمس المباشرة أو لدرجة الحرارة العالية جداً. لا تستخدم محول الطاقة أو السلك في حالة إذا كانا متلفين. لا تحاول مص أشياء قد تشتعل (أعقاب السجائر وبقع والرماد) وحطام البناء المفرط التكسير (مثل الجير والأسمنت ومسحوق الجبس والبخ) وأدوات حادة كبيرة وكسر (مثل الزجاج ومسامير وإبر) ومواد كيميائية (مثل أحماض ومذيبات ومواد التنظيف والبخ) وسوائل قابلة للاشتعال ولانفجار (مثل البنزين ومنتجات كحولية). تجنب دخول الشعر وقطع ملابس غير مثبتة والأصابع وأجزاء الجسم الأخرى في مجرى الهواء والقطع المتحركة للمكتسة الكهربائية. لا توجه أنبوب هواء المكتسة الكهربائية أو المقيض أو أي أدوات أخرى نحو عينيك أو أذنك أو أجزاء أخرى ضعيفة من جسمك. افحص المنطقة المراد تنظيفها بعناية قبل تشغيل المكتسة الكهربائية. أزل أجزاء كبيرة أو كتل من الورق أو البلاستيك أو القماش أو أدوات حادة وكذلك أدوات يتجاوز حجمها قطر أنبوب المكتسة الكهربائية ، من منطقة التنظيف مسبقاً ، وإلا قد يتم انسداد أنبوب المكتسة الكهربائبة الذي سيأثر على قدرتها على الشفط. في حالة إذا سكنت المكتسة الكهربائية بدرجة شديدة أو سمعت صوتاً غير عادي أو انخفضت قوة الشفط أو ظهرت رائحة كريهة فتوقف عن استخدام الجهاز على الفور. افحص حاوية الغبار بانتظام. إذا كان يحتوي على الكثير من القمامة والغبار فقم بتنظيفه. تأكد من ألا ينسد أنبوب المكتسة الكهربائية ، وإلا قد تحدث انسدادات ستؤدي إلى انخفاض قوة الشفط وسخونة الجهاز ولة فترة خدمة المكتسة الكهربائية.

التجميع والتشغيل

تُثبت أنبوب التمديد **4** بغلاف المكنسة الكهربائية **1** عن طريق إدخال الأنبوب في الأخدود حتى تسمع صوت استقراره. وصل إحدى فرش **8** أو **9** أو **10** بطرف الأنبوب الأخر عن طريق إدخال الفرشاة في أخدود الأنبوب حتى تسمع صوت استقرارها (راجع شكل c). يمكنك أيضاً تثبيت الفرش مباشرة بغلاف المكنسة الكهربائية (دون أنبوب التمديد المعدني). اشحن المكنسة الكهربائية قبل استخدامها لأول مرة. للقيام بذلك، تُثبت قاعدة الشحن **5** مع محول الطاقة **6** المثبت بها بإحكام بالجدار بواسطة طقم التثبيت بالجدار **7**.

ملاحظة: يجب أن تقع قاعدة الشحن على ارتفاع لا يقل متر واحد عن سطح الأرض وعلى بعد عن مقبس التزويد بالتيار المتردد لا يتجاوز متر واحد.

وصل قابس محول الطاقة بمقبس الكهرباء، ثم ضع المكنسة الكهربائية في قاعدة الشحن بحيث يدخل قابس قاعدة الشحن المقيس الموجود على المقبض لغلاف المكنسة الكهربائية. يستغرق شحن البطارية بالكامل من 4 إلى 5 ساعات. بعد اكتمال شحن البطارية، ستضئ جميع الأشرطة الأربعة الموجودة في مؤشر وحدة البطارية **16** (انظر شكل h). بعد اكتمال الشحن، ارفع المكنسة الكهربائية من قاعدة الشحن. لتشغيل المكنسة الكهربائية وإيقاف تشغيلها، اضغط على المفتاح على شكل زناد **17** الموجود على مقبض غلاف المكنسة الكهربائية (راجع شكل a). لتبديل وضع تشغيل المكنسة الكهربائية إذا كنت قيد التشغيل بالفعل، فاستخدم زر **14** الموجود على الجزء الخلفي من وحدة البطارية (راجع شكل h). تعمل المكنسة الكهربائية في ثلاثة أوضاع: الوضع الاقتصادي والوضع المتوسط ووضع التوربو. يتم تبديل الأوضاع عن طريق الزر على التداول.

جدول أوضاع تشغيل المكنسة الكهربائية

حالة المكنسة الكهربائية	الإجراء	النتيجة
المكنسة الكهربائية قيد إيقاف التشغيل.	اضغط على مفتاح 17 .	يتم تشغيل المكنسة الكهربائية وتعمل في الوضع الاقتصادي.
المكنسة الكهربائية قيد التشغيل وتعمل في الوضع الاقتصادي.	اضغط على زر 14 .	تعمل المكنسة الكهربائية في الوضع المتوسط.
تعمل المكنسة الكهربائية في الوضع المتوسط.	اضغط على زر 14 مرة أخرى.	تعمل المكنسة الكهربائية في وضع التوربو.
تعمل المكنسة الكهربائية في وضع التوربو.	اضغط على زر 14 مرة أخرى.	تعمل المكنسة الكهربائية في وضع اقتصادي.
تعمل المكنسة الكهربائية في أي وضع.	اضغط على مفتاح 17 .	يتم إيقاف تشغيل المكنسة الكهربائية.

قبل تنظيف غلاف حاوية الغبار **18**، فصلها عن غلاف المكنسة الكهربائية بالضغط على الزر الدائري الموجود في نهاية جسم حاوية الغبار (راجع شكل f). يفتح الغطاء السفلي لغلاف حاوية الغبار عند الضغط على سقاطة **19**. انفض الغبار والقمامة

الأخرى من داخل غلاف حاوية الغبار. من الضروري شطف مرشح MIF ³ بالماء بشكل دوري ، مرة واحدة على الأقل كل ثلاثة أشهر. للقيام بذلك ، قم بإخراج مرشح MIF من غلاف حاوية الغبار (راجع شكل g). ثم أخرج المرشح ¹² والوسادة ¹³ من قمع مرشح MIF ¹¹. اشطف قطع مرشح MIF بالماء الجاري وجففها. بعد ذلك ، قم بتجميع مرشح MIF وإدخاله في غلاف حاوية الغبار. أعد تثبيت غلاف حاوية الغبار في هيكل المكنسة الكهربائية.

تتطلب الفرشاة ذو العجلات ⁸ تنظيفًا منتظمًا من الشعر العالق والقمامة الأخرى. لتنظيف الفرشاة ذو العجلات ، استخدم مفكاً أو سكيناً لإدارة مثبت الفرشاة الموجود على الجانب الأيمن (راجع شكل e). بعد ذلك ، يمكنك إخراج أسطوانة الفرشاة المسدودة وتنظيفها. استخدم فرشاة خاصة أو مصف فقط لهذا الغرض. لا تشطف الأسطوانة بالماء أو مواد التنظيف ولا تزل القمامة بأصابعك.

إصلاح الأعطال المحتملة

لا تعمل المكنسة الكهربائية. الأسباب المحتملة: شحن البطارية المنخفض ، انسداد الحل: الشحن البطارية ، أزل الانسداد. قوة الشفط ضعيفة. الأسباب المحتملة: حاوية الغبار ممتلئة ، الفرشاة مسدودة. الحل: نظف حاوية الغبار والمرشحات والفرشاة. ضوضاء عالية ، أصوات غريبة. الأسباب المحتملة: انسداد أنبوب التمديد المعني. الحل: نظف الأنبوب. لا تدور أسطوانة الفرشاة الرئيسية. الأسباب المحتملة: انسداد الحل: فكك الفرشاة الرئيسية وأخرج الأسطوانة وأزل الانسداد. تضییع مصابيح LED لكنه لا يتم تشغيل المكنسة الكهربائية. الأسباب المحتملة: سخونة أو برودة البطارية المفرطتان بسبب ارتفاع أو انخفاض درجة الحرارة في الغرفة. الحل: استخدم المكنسة الكهربائية في درجات الحرارة التي تتراوح بين 0°C و 40°C. لا تتغير قراءات مؤشر الطاقة أثناء الشحن. الأسباب المحتملة: استخدام محول الطاقة غير الأصلي ، البطارية معطلة. الحل: استخدم محول الطاقة الأصلي فقط لشحن المكنسة الكهربائية.

انتباه! إذا لم تنجح أي من الحلول الممكنة في حل مشكلتك فاتصل بالمورد أو بمركز الخدمة. يرجى عدم تفكيك الجهاز ومحاولة إصلاحه بنفسك.



تعني هذه الرموز أنه عند التخلص من الجهاز وبطارياته القابلة وغير القابلة لإعادة الشحن وكذلك من إكسسواراته الكهربائية والإلكترونية ، يجب اتباع قواعد التعامل مع نفايات إنتاج المعدات الكهربائية والإلكترونية وقواعد التعامل مع نفايات البطاريات القابلة وغير القابلة لإعادة الشحن. تخضع هذه المعدات للتخلص منها بشكل منفصل في نهاية فترة خدمتها. ولا يسمح بالتخلص من الجهاز وبطارياته القابلة وغير القابلة لإعادة الشحن وكذلك من إكسسواراته الكهربائية والإلكترونية مع النفايات الحضرية غير المصنفة حيث سيضر ذلك بالبيئة. للتخلص من هذه المعدات ، يجب إعادتها إلى نقطة البيع أو تسليمها إلى نقطة إعادة تدوير محلية للحصول على المزيد من المعلومات ، يرجى الاتصال بالخدمة المحلية للتخلص من النفايات المنزلية. تبلغ فترة الضمان وفترة الخدمة سنتين ابتداءً من تاريخ شراء الفنت

تبلغ فترة الضمان وفترة الخدمة سنتين ابتداءً من تاريخ شراء المنتج. تفاصيل المنتج: "السبيك أيتيربرايزيس بي أول كي" (ASBISc Enterprises PLC) ، أغوبس أنتاسوبوس ، دياموند كورت ، شارع كولوناكو ، 43 ، 4103 ليماسول ، قبرص. صنع في الصين. يمكن الحصول على المعلومات الحالية ووصف الجهاز التفصيلي، وعلى عملية التوصيل والشهادات والمعلومات عن الشركات التي تقبل شكاوى وضمانات، على موقع ويب aeno.com/documents. جميع العلامات التجارية المشار إليها وأسماؤها، كل منها ملك لأصحابها.

BG Вертикалната прахосмукачка **AENO SC3** е домашно устройство, предназначено за почистване на прах и дребни отпадъци от всички видове домакински повърхности.

Технически спецификации

Захранващо напрежение, влизащо в захранващия адаптер: 100–240VAC, 50/60Hz. Изходно захранващо напрежение от захранващия адаптер: 25,9 VDC, 0,5 A. Номинално захранващо напрежение на батерията: 22,2 VDC. Батерия: Литиево-йонна. Капацитет на батерията: 2000 милиампера на час. Време за зареждане: 5 часа. Номинална мощност: 350 W. Мощност на засмукване: 8 kPa (ниска мощност), 23 kPa (висока мощност). Ниво на шума: 64 dB. Време за работа: до 12 минути (в турбо режим), до 45 минути (в нормален режим). Размер на устройството: 1060 мм × 230 мм × 218 мм. Нетно тегло: 1,4 кг. LED дисплей.

Обхват на доставката

Вижте снимка **а**: **1** тяло на прахосмукачката, **2** комплект батерии, **3** MIF филтър, **4** удължителна тръба, **5** основа за зареждане, **6** захранващ адаптер, **7** комплект за монтаж на стена (два винта, два дюбела), **8** ролкова четка, **9** четка за процеци, **10** плоска четка, ръководство за бързо стартиране, гаранционна карта.

Ограничения и предупреждения

ПРЕДУПРЕЖДЕНИЕ! Батерията на устройството може да се зарежда само с оригиналния захранващ адаптер. Използването на неоригинален захранващ адаптер (зарядно устройство) води до прекратяване на гаранцията на производителя. Не използвайте зарядното устройство за захранване или презареждане на всички несъвместими устройства. Производителят не носи отговорност за последици, произтичащи от използването на захранващия адаптер за цели, различни от

предвидените, или за захранване или зареждане на устройство, което не е включено в този пакет.

Уверете се, че почистващото устройство е изключено от захранващия адаптер, преди да започнете поддръжка. Не потапяйте почистващото устройство или която и да е част от него във вода или друга течност. Не използвайте агресивни, алкохолни или лесно запалими продукти за почистване на прахосмукачката. Почиствайте редовно филтъра на прахосмукачката. Изключете захранващия адаптер след пълно зареждане. Не монтирайте стенната скоба на места, изложени на пряка слънчева светлина или прекомерна топлина. Не използвайте захранващия адаптер или захранващия кабел, ако са повредени. Не се опитвайте да изсмуквате запалими предмети (угарки от цигари, кибрити, пепел) или строителни отпадъци (напр. вар, цимент, гипс на прах и др.), големи остри предмети и трески (напр. стъкло, пирони, игли), химикали (напр. киселини, разтворители, почистващи препарати и др.), запалими и взривоопасни течности (напр. бензин, алкохолни продукти). Дръжте косата, свободните дрехи, пръстите и други части на тялото далеч от въздухопровода и движещите се части на почистващата машина. Не насочвайте въздушната тръба на прахосмукачката, дръжката или други инструменти към очите, ушите или други уязвими части на тялото. Преди да включите прахосмукачката, внимателно огледайте зоната, която ще почиствате. Отстранете големи парчета или буци хартия, пластмаса или плат, остри предмети и предмети с диаметър, по-голям от диаметъра на тръбата на почистващото устройство, от почишваната зона. В противен случай тръбата на прахосмукачката ще се запуши, което ще се отрази на засмукващата способност на уреда. Ако почистващото устройство се нагорещи прекалено много, чуете необичаен звук, мощността на засмукване е намалела или има неприятна миризма, незабавно спрете да използвате устройството. Редовно проверявайте контейнера за прах. Ако

в него има големи количества отломки и прах, почистете го. Уверете се, че тръбата на прахосмукачката не се е запушила. Ако не го направите, това може да доведе до запушване, което ще доведе до намаляване на засмукващата мощност, нагряване на уреда и съкращаване на живота на почистващата машина.

Монтаж и експлоатация

Прикрепете удължаващата тръба **4** към тялото на прахосмукачката **1**, като вкарате тръбата в гнездото, докато щракне на мястото си. Прикрепете една от четките **8**, **9** или **10** към другия край на удължителната тръба, като вкарате четката в жлеба на тръбата, докато щракне на място (вж. фигура **в**). Можете също така да прикрепите четките директно към корпуса на прахосмукачката (без металната удължителна тръба). Прахосмукачката трябва да бъде заредена преди първата употреба. За целта прикрепете основата за зареждане **5** заедно със захранващия адаптер **6** твърдо към стената с помощта на комплекта за монтиране на стена **7**.

ЗАБЕЛЕЖКА. Основата за зареждане трябва да бъде разположена на поне 1 метър над повърхността на пода и на не повече от 1 метър от контакт за променлив ток.

Включете захранващия адаптер в електрически контакт и поставете почистващата машина в основата за зареждане, като щепселът на основата за зареждане е поставен в гнездото на дръжката на тялото на почистващата машина. За пълното зареждане на батерията са необходими 4–5 часа. Когато батерията е напълно заредена, всички четири ленти на индикатора на батерията **16** ще светнат (вж. фигура **h**).

Когато е напълно зареден, извадете почистващото устройство от основата за зареждане. За да включите или изключите почистващото устройство, натиснете спуська **17**, разположен на дръжката на почистващото

устройство (вж. снимка **а**). За да смените режима на работа на прахосмукачката, ако устройството вече е включено, използвайте бутона **14**, разположен на гърба на акумулаторната батерия (вж. фигура **з**). Той има три режима: икономичен режим, среден режим и турбо режим. Режимите се превключват един по един с бутона .

Таблица на режимите на работа на прахосмукачката

Състояние на прахосмукачката	Действие	Резултат
Прахосмукачката е изключена	Натиснете превключвателя 17	Прахосмукачката се включва и работи в икономичен режим
Прахосмукачката е включена и работи в икономичен режим	Кликнете върху 14	Прахосмукачката работи в среден режим
Прахосмукачката работи в среден режим	Натиснете бутона 14 още веднъж	Прахосмукачката работи в турборежим
Прахосмукачката работи в турборежим	Натиснете бутона 14 още веднъж	Прахосмукачката работи в икономичен режим
Прахосмукачката работи във всеки режим	Натиснете превключвателя 17	Прахосмукачката се изключва

Преди да почистите контейнера за прах **18**, го изключете от тялото на прахосмукачката, като натиснете кръглият бутон в края на тялото на контейнера за прах (вж. фигура **е**). Долният капак на прахосмукачката се отваря чрез натискане на ключалката **19**. Изтръскайте праха и другите замърсявания от корпуса на контейнера за прах. Периодично промивайте

филтъра MIF с вода, поне веднъж на всеки три месеца **3**. За да направите това, извадете филтъра MIF от корпуса на прахоуловителя (вж. фигура **ж**). След това отстранете филтъра **12** и наслагването **13** от фунията на MIF филтъра **11**. Изплакнете частите на филтъра MIF с течаща вода и ги подсушете. След това сглобете филтъра MIF и го поставете в корпуса на прахоуловителя. Поставете корпуса на контейнера за прах обратно в корпуса на прахосмукачката.

Валяковата четка **8** изисква редовно почистване от уловените косми и други замърсявания. За да почистите четката на валяка, използвайте отвертка или нож, за да завъртите ключалката на четката, разположена от дясната страна (вж. фигура **д**). След това можете да извадите запушената ролка на четката и да я почистите. За целта използвайте само специална четка. Не мийте валяка с вода, почистващи препарати и не отстранявайте замърсяванията с пръсти.

Отстраняване на възможни неизправности

Прахосмукачката не се включва. Възможни причини: нисък заряд на батерията, запушване. Решение: заредете батерията, почистете запушванията.

Слаба сила на засмукване. Възможни причини: препълнен контейнер за прах, запушена четка. Решение: Почистете торбичката за прах и филтрите, почистете четката.

Силен шум, външни шумове. Възможни причини: запушване на металната удължителна тръба. Решение: Почистете тръбата.

Основната ролка на четката не се върти. Възможни причини: запушване. Решение: Разглобете основната четка, извадете ролката и отстранете запушването.

Светодиодите светят и мигат, но прахосмукачката не се включва. Възможни причини: акумулаторът е прегрял или преохладен, тъй като

температурата в помещението е твърде висока или твърде ниска. Решение: използвайте прахосмукачката при температури между 0 °C и +40 °C.

Индикаторът за зареждане не променя показанията си по време на зареждане. Възможни причини: използван е неоригинален захранващ адаптер, батерията е отказала. Решение: За зареждане на прахосмукачката използвайте само оригиналния захранващ адаптер.

ПРЕДУПРЕЖДЕНИЕ! Ако нито едно от възможните решения не решава проблема, свържете се с вашия доставчик или сервизен център. Моля, не разглобявайте и не се опитвайте да ремонтирате устройството сами.

Информация за рециклиране



Тези символи указват, че при изхвърлянето на уреда, неговите батерии и акумулатори, както и на електрическите и електронните му аксесоари, трябва да спазвате разпоредбите за отпадъците от електрическо и електронно оборудване (WEEE) и за отпадъците от батерии и акумулатори. Съгласно правилата, това оборудване в края на експлоатационния живот подлежи на отделно изхвърляне.

Не изхвърляйте устройството, неговите батерии и акумулатори, както и електрическите и електронните му принадлежности заедно с несортирани битови отпадъци, тъй като това би било вредно за околната среда. За да изхвърлите това оборудване, то трябва да бъде върнато в точката на продажба или предадено в местен център за рециклиране.

Гаранционният срок и експлоатационният живот са 2 години от датата на закупуване на продукта.

Данни за производителя: ASBISc Enterprises PLC, Agios Athanasios, Diamond Court, 43 Colonakiou Street, 4103 Limassol, Cyprus. Произведено в Китай.

Актуалната информация и подробните описания на устройствата, както и инструкциите за свързване, сертификатите, претенциите за качество и гаранционната информация са достъпни за изтегляне на адрес aeno.com/documents. Всички споменати търговски марки и имена на марки са собственост на съответните им собственици.

CN AENO 立式吸尘器是一种家用电器，旨在清洁所有类型的家庭表面的灰尘和小垃圾。

规格

电源适配器输入电压：100 - 240VAC，50/60Hz。电源适配器输出电压：25.9VDC，0.5A。

电池标称电压：22.2VDC。

电池：锂离子，不可拆卸。电池容量：2000mAh。充电时间：5 小时。功率：350W。推进力：8kPa（低功率），23kPa（高功率）。噪音水平：64 分贝。操作时间：最多 12 分钟（涡轮模式），最多 45 分钟（正常模式）。尺寸：1060mm×230mm×218mm。净重：1.4 公斤。LED 显示。

包装内容

见图片 **a**：**1** 吸尘器外壳，**2** 电池组，**3** MIF-过滤器，**4** 延长管，**5** 充电底座，**6** 电源适配器，**7** 墙壁安装套件（两个螺丝，两个镙丝），**8** 滚刷，**9** 缝隙刷，平刷，**10** 快速入门指南，保修卡。

限制和警告

警告！ 电池只能用原装电源适配器充电。使用非原厂的电源适配器（充电器）会导致制造商的保修失效。不要使用充电器为任何和所有不兼容的设备供电或充电。制造商对因将电源适配器用于非预期用途或为不在交付范围内的设备供电或充电而造成的任何后果不承担责任。在进行维护之前，请确保清洁器与电源适配器的连接已经断开。不要将清洁剂或其任何部分浸入水或任何其他液体中。不要使用腐蚀性或易燃的洗涤剂来保养吸尘器。定期清洁吸尘器的过滤器。完全充电后，请断开电源适配器的连接。不要将壁挂架安装在暴露于阳光直射或过热的地方。如果插头或电线损坏，请不要使用电源适配器。不要试图用真空吸尘器吸走易燃物（烟头、火柴、灰烬）或过度粉碎的建筑垃圾（如石灰、水泥、石膏粉）、大型尖锐物体和碎片（如玻璃、钉子、针头）、腐蚀性液体（溶剂、清洁剂、酸）、易燃或爆炸性液体（如汽油、酒精制品）。请将头发、松散的衣服、手指和其他身体部位远离空气管道和清洁器的移动部件。不要将吸尘器的空气管、手柄或其他工具对准眼睛

、耳朵或身体的其他敏感部位。在打开吸尘器之前，要仔细检查需要清洁的区域。如果里面有较大块的纸、塑料或布，尖锐的物体，或大于吸尘器管子直径的物体，请事先将它们从清洁区移走。否则，吸尘器的管子可能会被堵塞，这将降低其吸力。如果清洁器太热，听到异常的声音，吸力下降，或者有难闻的气味，请立即停止使用。定期检查灰尘容器。如果里面有很多垃圾和灰尘，就把它清理掉。

装配和操作

将延长管安装到⁴真空吸尘器的外壳上¹，将延长管推入槽内，直到其卡入到位。在延长管的另一端，装上一个刷子⁸，⁹或者¹⁰，将刷子插入管子的凹槽中，直到它卡住为止（见图 c）。你也可以将刷子直接安装在真空吸尘器的外壳上（没有金属延长管）。在第一次使用真空吸尘器之前，你必须给它充电。要做到这一点，⁵请将充电底座与电源适配器—⁶起使用墙壁安装套件刚性地连接到墙上⁷。

注意：充电底座应离地面至少 1 米高，离交流电源插座不超过 1 米。

将电源适配器插入电源插座，将吸尘器放在充电底座中，使充电底座的插头与吸尘器外壳手柄上的插座相吻合。给电池完全充电需要 4-5 个小时。当电池充满电时，电池组指示灯上的四条都会亮起（¹⁶见图 h）。

充足电后，将吸尘器从充电底座上取下。要打开或关闭吸尘器，¹⁷请按下位于吸尘器外壳手柄上的触发开关（见插图 a）。如果设备已经开启¹⁴，请使用电池组背面的按钮（见图 h）来改变吸尘器的工作模式。吸尘器在三种模式下工作：经济模式、中等模式和涡轮增压模式。这些模式是通过按钮逐一切换的。

吸尘器操作模式表

真空清洁器	用户行动	结果
吸尘器已关闭。	按下开关 ¹⁷ 。	吸尘器打开并在经济模式下运行。

吸尘器开启并在经济模式下运行。	点击 14 。	吸尘器在中等模式下运行。
吸尘器在中等模式下运行。	再 14 按一次。	吸尘器在涡轮增压模式下运行。
吸尘器在涡轮增压模式下运行。	再 14 按一次。	吸尘器在经济模式下运行。
吸尘器在任何模式下运行。	按下开关 17 。	吸尘器关闭。

在清洁尘袋外壳之前 **18**，按下尘袋外壳一端的圆形按钮，将其与吸尘器外壳断开（见图 **f**）。按下锁扣，**19** 尘袋外壳的底盖就会打开。将灰尘和其他垃圾从尘袋外壳中抖出。MIF 过滤器至少每三个月要用水冲洗一次 **3**。要做到这一点，将 MIF 过滤器从尘袋外壳中拉出来（见图 **g**）。然后从 MIF 过滤器的漏斗 **11** 中取出过滤器 **12** 和覆盖物 **13**。用流动的水冲洗 MIF 过滤器部件，并将其擦干。然后组装 MIF 过滤器并将其插入尘袋外壳。将尘袋外壳放回吸尘器外壳中的位置。

辊刷需要定期清理困住的头发和其他垃圾 **8**。要做到这一点，用螺丝刀或小刀转动右侧的电刷锁（见图 **e**）。然后取出堵塞的刷辊并清洗。为此只能使用特殊的刷子。不要用水或清洗剂清洗滚筒，不要用手指清除垃圾。

故障排除

吸尘器不开机。可能的原因：充电水平低，堵塞。解决方案：给电池充电，清理堵塞物。

吸力较弱。可能的原因：尘袋装得太满，刷子堵塞。解决方法：清洁尘袋、过滤器和刷子。

强烈的噪音，不相干的声音。可能的原因：金属延长管堵塞。解决办法：清洁管子。

主刷辊不旋转。可能的原因：堵塞。解决方法：拆开主刷，取出滚筒和堵塞物。

LED 指示灯亮起蓝色，然后开始闪烁红色，清洁剂就关闭了。可能的原因：由于室温太高或太低，电池过热或过冷。解决办法：在 0 °C 和 +40 °C 之间的温度下使用吸尘器。

充电指示灯在充电过程中不改变其读数。可能的原因：使用了非原装的电源适配器，电池失灵。解决办法。只能使用原厂的电源适配器为吸尘器充电。

请注意! 如果您的问题仍然存在，请联系您当地的供应商或服务中心以寻求支持。请不要拆卸设备或尝试自行修复设备。

回收信息



这些符号表明，在处理本设备、其电池和蓄电池以及其电气和电子配件时，您必须遵守《废弃电气和电子设备》(WEEE)和《废弃电池回收处理》。在其使用寿命结束时，该设备必须被分类回收。

本设备、其电池和蓄电池以及其电气和电子配件不得与未经分类的城市垃圾一起处理，因为这将对环境造成危害。

处理本设备，必须将其送零售店或送到当地的回收中心。
请联系您当地的生活废弃物管理中心，以了解更多详情。

保修期和使用年限为自购买设备之日起 2 年。

制造商：ASBISc Enterprises PLC, 43 Kolonakiou Street, 钻石阁, 阿约斯阿塔纳西奥斯, 4103 利马索尔, **塞浦路斯** 中国制造。

有关设备描述和规格的当前信息和细节，以及连接过程、证书、保修和质量问题，请参阅相关安装和操作手册，可在 aeno.com/documents 下载。此处的所有商标和名称均为其各自所有者的财产。

CZ Vertikální vysavač **AENO SC3** je zařízení pro domácnost určené k čištění prachu a drobných nečistot ze všech druhů povrchů v domácnosti.

Technické specifikace

Napájecí napětí vstupující do napájecího adaptéru: 100–240 VAC, 50/60 Hz. Výstupní napětí napájecího adaptéru: 25,9 VDC, 0,5 A. Jmenovité napětí baterie: 22,2 VDC. Baterie: Lithium-iontová. Kapacita baterie: 2000 mAh. Doba nabíjení: 5 hodin. Jmenovitý výkon: 350 W. Sací výkon: 8 kPa (nízký výkon), 23 kPa (vysoký výkon). Hladina hluku: 64 dB. Provozní doba: až 12 minut (v turbo režimu), až 45 minut (v normálním režimu). Velikost jednotky: 1060 mm × 230 mm × 218 mm. Čistá hmotnost: 1,4 kg. LED displej.

Rozsah dodávky

Viz obrázek a: ① tělo vysavače, ② akumulátor, ③ filtr MIF, ④ prodlužovací trubice, ⑤ nabíjecí základna, ⑥ napájecí adaptér, ⑦ sada pro montáž na zeď (dva šrouby, dvě hmoždinky), ⑧ válečkový kartáč, ⑨ štěrbinový kartáč, ⑩ plochý kartáč, stručný návod k použití, záruční list.

Omezení a varování

POZOR! Baterii zařízení lze nabíjet pouze pomocí originálního napájecího adaptéru. Použití neoriginálního napájecího adaptéru (nabíječky) vede ke ztrátě záruky výrobce. Nepoužívejte nabíječku k napájení nebo dobíjení všech nekompatibilních zařízení. Výrobce nenese odpovědnost za žádné následky vyplývající z použití napájecího adaptéru k jiným než určeným účelům nebo k napájení či dobíjení zařízení, které není součástí tohoto balení.

Před zahájením údržby se ujistěte, že je čistička odpojena od napájecího adaptéru. Neponořujte čistič ani žádnou jeho část do vody nebo jiné kapaliny. K čištění vysavače nepoužívejte drsné, alkoholické nebo snadno vznětlivé prostředky. Pravidelně čistěte filtr vysavače. Po úplném nabití odpojte napájecí adaptér. Neinstalujte nástěnný držák na místa vystavená přímému slunečnímu

záření nebo nadměrnému teplu. Nepoužívejte napájecí adaptér nebo napájecí kabel, pokud je poškozený. Nepokoušejte se vysávat hořlavé předměty (cigaretové nedopalky, zápalky, popel) nebo stavební suť (např. vápno, cement, sádrový prášek atd.), velké ostré předměty a střepy (např. sklo, hřebíky, jehly), chemikálie (např. kyseliny, rozpouštědla, čisticí a úklidové prostředky atd.), hořlavé a výbušné kapaliny (např. benzín, alkoholické výrobky). Vlasy, volný oděv, prsty a jiné části těla udržujte mimo dosah vzduchového kanálu a pohyblivých částí čističe. Nemiňte vzduchovou trubicí vysavače, rukojetí ani jinými nástroji na oči, uši nebo jiné citlivé části těla. Před zapnutím vysavače pečlivě zkontrolujte čistěný prostor. Z čistěné oblasti odstraňte velké kusy nebo hrudky papíru, plastu nebo látky, ostré předměty a předměty větší než průměr trubice čističe. V opačném případě dojde k ucpání trubice vysavače, což ovlivní sací schopnosti přístroje. Pokud se čistič příliš zahřívá, slyšíte neobvyklý zvuk, klesl sací výkon nebo se objevil nepříjemný zápach, okamžitě přestaňte přístroj používat. Pravidelně kontrolujte zásobník na prach. Pokud obsahuje velké množství nečistot a prachu, vyčistěte jej. Dbejte na to, aby se trubice vysavače neucpala. V opačném případě může dojít k ucpání, což má za následek snížení sacího výkonu, zahřívání jednotky a zkrácení životnosti čističe.

Montáž a provoz

Připojte prodlužovací trubicí **4** k tělu vysavače **1**, zatlačte trubicí do štěrbin, dokud nezapadne na místo. Připevněte jeden z kartáčů **8**, **9** nebo **10** na druhý konec prodlužovací trubice a zasuňte kartáč do drážky trubice, dokud nezapadne na místo (viz obrázek **c**). Kartáče můžete také připojit přímo k tělu vysavače (bez kovové prodlužovací trubice). Před prvním použitím je nutné vysavač nabít. Za tímto účelem připevněte nabíjecí základnu **5** spolu s napájecím adaptérem **6** pevně na stěnu pomocí sady pro montáž na stěnu **7**.

POZNÁMKA. Nabíjecí základna by měla být umístěna nejméně 1 metr nad povrchem podlahy a ne dále než 1 metr od zásuvky střídavého proudu. Zapojte napájecí adaptér do zásuvky a umístěte čistič do nabíjecí základny se zástrčkou nabíjecí základny zasunutou do zásuvky na rukojeti těla čističe. Plné nabití baterie trvá 4–5 hodin. Když je akumulátor plně nabitý, svítí všechny čtyři čárky na indikátoru akumulátoru **16** (viz obrázek **h**). Po úplném nabití vyjměte čistič z nabíjecí základny. Chcete-li čistič zapnout nebo vypnout, stiskněte spouštěcí spínač **17** umístěný na rukojeti čističe (viz obrázek **a**). Chcete-li změnit provozní režim vysavače, pokud je přístroj již zapnutý, použijte tlačítko **14** umístěné na zadní straně akumulátoru (viz obrázek **h**). Má tři režimy: úsporný režim, střední režim a režim Turbo. Režimy se přepínají postupně pomocí tlačítka.

Tabulka provozních režimů vysavače

Stav vysavače	Akce	Výsledek
Vysavač je vypnutý	Stiskněte přepínač 17	Vysavač se zapne a pracuje v úsporném režimu
Vysavač je zapnutý a pracuje v úsporném režimu	Klikněte na 14	Vysavač pracuje ve středním režimu
Vysavač pracuje ve středním režimu	Ještě jednou stiskněte tlačítko 14	Vysavač pracuje v turbo režimu
Vysavač pracuje v turbo režimu	Ještě jednou stiskněte tlačítko 14	Vysavač pracuje v úsporném režimu
Vysavač pracuje v jakémkoli režimu	Stiskněte přepínač 17	Vysavač se vypne

Před čištěním prachové nádoby **18** ji odpojte od těla vysavače stisknutím kulatého tlačítka na konci těla prachové nádoby (viz obrázek **f**). Spodní víko nádoby na prach se otevírá stisknutím západky **19**. Vytřepejte prach a jiné nečistoty z těla prachové nádoby. Filtr MIF pravidelně proplachujte vodou, nejméně jednou za tři měsíce **3**. Za tímto účelem vytáhněte filtr MIF z krytu sběrače prachu (viz obrázek **g**). Poté vyjměte filtr **12** a překryvnou vrstvu **13** z nálevky filtru MIF **11**. Opláchněte části filtru MIF tekoucí vodou a osušte je. Poté sestavte filtr MIF a vložte jej do krytu sběrače prachu. Vložte kryt nádoby na prach zpět do těla vysavače.

Válečkový kartáč **8** vyžaduje pravidelné čištění od zachycených vlasů a jiných nečistot. Chcete-li vyčistit válečkový kartáč, otočte šroubovákem nebo nožem pojistku kartáče umístěnou na pravé straně (viz obrázek **e**). Poté můžete odstranit ucpaný válec kartáče a vyčistit jej. K tomu použijte pouze speciální kartáč. Váleček neomývejte vodou, čisticími prostředky ani neodstraňujte nečistoty prsty.

Odstraňování možných poruch

Vysavač se nezapne. Možné příčiny: nízké nabití baterie, ucpaní. Řešení: Nabijte baterii, vyčistěte ucpávky.

Slabý sací výkon. Možné příčiny: přeplněná nádoba na prach, zanesený kartáč. Řešení: vyčistěte prachový sáček a filtry, vyčistěte kartáč.

Silný hluk, cizí zvuky. Možné příčiny: ucpaní kovové prodlužovací trubky. Řešení: Vyčistěte trubici.

Hlavní válec kartáče se neotáčí. Možné příčiny: ucpaní. Řešení: Demontujte hlavní kartáč, vyjměte válec a odstraňte ucpaní.

Kontrolky LED svítí a blikají, ale vysavač se nezapne. Možné příčiny: baterie se přehřála nebo přechladila, protože teplota v místnosti je příliš vysoká nebo příliš nízká. Řešení: Vysavač používejte při teplotách od 0 °C do +40 °C.

Indikátor nabíjení se během nabíjení nemění. Možné příčiny: použitý neoriginální napájecí adaptér, selhání baterie. Řešení: K nabíjení vysavače používejte pouze originální napájecí adaptér.

POZOR! Pokud žádné z možných řešení problémů nevyřeší, obraťte se na svého dodavatele nebo servisní středisko. Přístroj nerozebírejte a nepokoušejte se jej opravit sami.

Informace o recyklaci



Tyto symboly označují, že při likvidaci spotřebiče, jeho baterií a akumulátorů a elektrického a elektronického příslušenství musíte dodržovat předpisy o likvidaci elektrických a elektronických zařízení (WEEE) a o likvidaci baterií a akumulátorů. Podle předpisů musí být toto zařízení po skončení životnosti zlikvidováno odděleně.

Přístroj, baterie a akumulátory ani elektrické a elektronické příslušenství nelikvidujte společně s netříděným komunálním odpadem, protože by to bylo škodlivé pro životní prostředí.

Chcete-li toto zařízení zlikvidovat, musíte jej vrátit na prodejní místo nebo odevzdat v místním recyklačním centru.

Podrobnosti vám sdělí místní služba pro likvidaci domovního odpadu.

Záruční doba a životnost je 2 roky od data zakoupení výrobku.

Údaje o výrobci: ASBISc Enterprises PLC, Agios Athanasios, Diamond Court, 43 Colonakiou Street, 4103 Limassol, Kypr. Vyrobeno v Číně.

Aktuální informace a podrobné popisy zařízení, stejně jako návody k připojení, certifikáty, informace o reklamaci kvality a záruce jsou k dispozici ke stažení na adrese aeno.com/documents. Všechny uvedené ochranné známky a názvy značek jsou majetkem příslušných vlastníků.

DE Der **AENO** Vertikalstaubsauger ist ein Haushaltsgerät, das für die Reinigung von Staub und kleinen Verunreinigungen auf allen Arten von Haushaltsoberflächen konzipiert ist.

Technische Daten

Versorgungsspannung am Eingang des Netzteils: 100–240 VAC, 50/60Hz.
Ausgangsspannung vom Netzadapter: 25,9 VDC, 0,5 A. Nominale Versorgungsspannung der Batterie: 22,2 VDC. Batterie: Lithium-Ionen.
Batteriekapazität: 2000 mAh. Ladezeit: 5 Stunden. Nennleistung: 350 W.
Ansaugleistung: 8 kPa (niedrige Leistung), 23 kPa (hohe Leistung).
Geräuschpegel: 64 dB Betriebsdauer: bis zu 12 Minuten (im Turbomodus), bis zu 45 Minuten (im Normalmodus). Gerätegröße: 1060 mm × 230 mm × 218 mm.
Nettogewicht: 1,4 kg. LED-Anzeige.

Umfang der Lieferung

Siehe Bild **a**: **1** Staubsaugergehäuse, **2** Akkupack, **3** MIF-Filter, **4** Verlängerungsrohr, **5** Ladestation, **6** Netzteil, **7** Wandmontagesatz (zwei Schrauben, zwei Dübel), **8** Walzenbürste, **9** Fugenbürste, **10** Flachbürste, Schnellstartanleitung, Garantiekarte.

Beschränkungen und Warnungen

WARNUNG! Der Akku des Geräts kann nur mit dem Original-Netzadapter geladen werden. Die Verwendung eines nicht originalen Netzteils (Ladegeräts) führt zum Erlöschen der Herstellergarantie. Verwenden Sie das Ladegerät nicht, um inkompatible Geräte zu betreiben oder aufzuladen. Der Hersteller haftet nicht für Folgen, die sich aus der Verwendung des Netzteils für andere als die vorgesehenen Zwecke oder für die Stromversorgung oder das Aufladen des Geräts ergeben, das nicht in dieser Packung enthalten ist.

Vergewissern Sie sich, dass der Reiniger vom Netzadapter getrennt ist, bevor Sie mit der Wartung beginnen. Tauchen Sie den Reiniger oder Teile davon

nicht in Wasser oder eine andere Flüssigkeit ein. Verwenden Sie zum Reinigen des Staubsaugers keine scharfen, alkoholischen oder leicht entflammbaren Produkte. Reinigen Sie den Staubsaugerfilter regelmäßig. Trennen Sie den Netzadapter nach dem vollständigen Aufladen ab. Installieren Sie die Wandhalterung nicht an Orten, die direktem Sonnenlicht oder übermäßiger Hitze ausgesetzt sind. Verwenden Sie den Netzadapter oder das Netzkabel nicht, wenn es beschädigt ist. Versuchen Sie nicht, brennbare Gegenstände (Zigarettenstummel, Streichhölzer, Asche) oder Bauschutt (z. B. Kalk, Zement, Gipspulver usw.), große scharfe Gegenstände und Splitter (z. B. Glas, Nägel, Nadeln), Chemikalien (z. B. Säuren, Lösungsmittel, Reiniger, Reinigungsmittel usw.), brennbare und explosive Flüssigkeiten (z. B. Benzin, alkoholische Produkte) aufzusaugen. Halten Sie Haare, lose Kleidung, Finger und andere Körperteile vom Luftkanal und den beweglichen Teilen des Reinigers fern. Richten Sie das Luftrohr, den Griff oder andere Werkzeuge des Staubsaugers nicht auf Augen, Ohren oder andere gefährdete Körperteile. Untersuchen Sie den zu reinigenden Bereich sorgfältig, bevor Sie den Staubsauger einschalten. Entfernen Sie große Stücke oder Klumpen von Papier, Kunststoff oder Stoff, scharfe Gegenstände und Gegenstände, die größer als der Rohrdurchmesser des Reinigers sind, aus dem zu reinigenden Bereich. Andernfalls verstopft das Staubsaugerrohr, was die Saugleistung des Geräts beeinträchtigt. Wenn der Reiniger zu heiß wird, Sie ein abnormales Geräusch hören, die Saugleistung nachlässt oder ein unangenehmer Geruch auftritt, stellen Sie den Betrieb des Geräts sofort ein. Kontrollieren Sie den Staubbehälter regelmäßig. Wenn er große Mengen an Schmutz und Staub enthält, reinigen Sie ihn. Achten Sie darauf, dass der Staubsaugerschlauch nicht verstopft wird. Andernfalls kann es zu Verstopfungen kommen, was zu einer verminderten Saugleistung führt, das Gerät erwärmt und die Lebensdauer des Reinigers verkürzt.

Montage und Betrieb

Befestigen Sie das Verlängerungsrohr **4** am Staubsaugergehäuse **1**, indem Sie das Rohr in den Schlitz schieben, bis es einrastet. Bringen Sie eine der Bürsten **8**, **9** oder **10** am anderen Ende des Verlängerungsrohrs an, indem Sie die Bürste in die Rille des Rohrs einführen, bis sie einrastet (siehe Abbildung **c**). Sie können die Bürsten auch direkt am Gehäuse des Staubsaugers befestigen (ohne das Verlängerungsrohr aus Metall). Der Staubsauger muss vor der ersten Inbetriebnahme geladen werden. Befestigen Sie dazu die Ladestation **5** zusammen mit dem Netzadapter **6** mit dem Wandhalterungsset **7** fest an der Wand.

HINWEIS. Die Ladestation sollte mindestens 1 Meter über der Bodenoberfläche und nicht weiter als 1 Meter von einer Netzsteckdose entfernt aufgestellt werden.

Stecken Sie den Netzadapter in eine Steckdose und setzen Sie den Reiniger in die Ladestation, wobei der Stecker der Ladestation in die Buchse am Körpergriff des Reinigers eingesteckt wird. Es dauert 4–5 Stunden, um den Akku vollständig aufzuladen. Wenn der Akku vollständig geladen ist, leuchten alle vier Balken der Akkuanzeige **16** (siehe Abbildung **h**).

Wenn der Reiniger vollständig geladen ist, nehmen Sie ihn aus der Ladestation.

Um den Reiniger ein- oder auszuschalten, drücken Sie den Auslöseschalter **17**, der sich am Griff des Reinigers befindet (siehe Bild **a**). Um den Betriebsmodus des Staubsaugers zu ändern, wenn das Gerät bereits eingeschaltet ist, verwenden Sie die Taste **14**, die sich auf der Rückseite des Akkupacks befindet (siehe Abbildung **h**). Er verfügt über drei Modi: Eco-Modus, Medium-Modus und Turbo-Modus. Die Modi werden nacheinander mit der Taste umgeschaltet.

Tabelle der Betriebsarten des Staubsaugers

Zustand des Staubsaugers	Aktion	Ergebnis
Der Staubsauger ist ausgeschaltet.	Drücken Sie den Schalter 17 .	Der Staubsauger schaltet sich ein und läuft im Sparmodus.
Der Staubsauger ist eingeschaltet und läuft im Sparmodus.	Klicken Sie auf 14 .	Der Staubsauger arbeitet im mittleren Modus.
Der Staubsauger arbeitet im mittleren Modus.	Drücken Sie die Taste 14 ein weiteres Mal.	Der Staubsauger arbeitet im Turbomodus.
Der Staubsauger arbeitet im Turbomodus.	Drücken Sie die Taste 14 ein weiteres Mal.	Der Staubsauger arbeitet im Sparmodus.
Der Staubsauger arbeitet in jedem Modus.	Drücken Sie den Schalter 17 .	Der Staubsauger schaltet sich ab.

Bevor Sie den Staubbehälter **18** reinigen, trennen Sie ihn vom Gehäuse des Staubsaugers, indem Sie den runden Knopf am Ende des Staubbehältergehäuses drücken (siehe Abbildung **f**). Der untere Deckel des Staubbehälters wird durch Drücken des Riegels **19** geöffnet. Schütteln Sie Staub und andere Verunreinigungen aus dem Gehäuse des Staubbehälters. Spülen Sie den MIF-Filter regelmäßig mit Wasser, mindestens einmal alle drei Monate **3**. Ziehen Sie dazu den MIF-Filter aus dem Staubsammlergehäuse heraus (siehe Abbildung **g**). Entfernen Sie dann den Filter **12** und das Overlay **13** aus dem Trichter des MIF-Filters **11**. Spülen Sie die MIF-Filterteile unter

fließendem Wasser ab und trocknen Sie sie. Montieren Sie dann den MIF-Filter und setzen Sie ihn in das Staubabscheidergehäuse ein. Setzen Sie das Gehäuse des Staubbehälters wieder in das Staubsaugergehäuse ein.

Die Walzenbürste **8** muss regelmäßig von eingeklemmten Haaren und anderen Verschmutzungen gereinigt werden. Um die Walzenbürste zu reinigen, drehen Sie mit einem Schraubendreher oder Messer die Bürstensperre, die sich auf der rechten Seite befindet (siehe Abbildung **e**). Sie können dann die verstopfte Bürstenrolle entfernen und reinigen. Verwenden Sie dazu nur eine spezielle Bürste. Waschen Sie die Walze nicht mit Wasser oder Reinigungsmitteln ab und entfernen Sie keine Ablagerungen mit den Fingern.

Fehlersuche bei möglichen Fehlfunktionen

Der Staubsauger lässt sich nicht einschalten. Mögliche Ursachen: niedrige Batterieladung, Verstopfung. Lösung: Laden Sie die Batterie, reinigen Sie die Blockierungen.

Schwache Saugleistung. Mögliche Ursachen: überfüllter Staubbehälter, verstopfte Bürste. Lösung: Reinigen Sie den Staubbeutel und die Filter, reinigen Sie die Bürste.

Starkes Rauschen, Störgeräusche. Mögliche Ursachen: Verstopfung im Metallverlängerungsrohr. Lösung: Reinigen Sie den Schlauch.

Die Hauptbürstenrolle dreht sich nicht. Mögliche Ursachen: Verstopfung. Lösung: Bauen Sie die Hauptbürste aus, entfernen Sie die Walze, beseitigen Sie die Verstopfung.

Die LEDs leuchten und blinken, aber der Staubsauger schaltet sich nicht ein. Mögliche Ursachen: Der Akku hat sich überhitzt oder unterkühlt, weil die Raumtemperatur zu hoch oder zu niedrig ist. Lösung: Verwenden Sie den Staubsauger bei Temperaturen zwischen 0 °C und +40 °C.

Die Ladeanzeige ändert ihre Anzeige während des Ladevorgangs nicht. Mögliche Ursachen: Nicht originaler Netzadapter verwendet, Batterie ausgefallen. Lösung: Verwenden Sie zum Laden des Staubsaugers nur den Original-Netzadapter.

WARNUNG! Wenn keine der möglichen Lösungen Ihr Problem behebt, wenden Sie sich an Ihren Lieferanten oder Ihr Service-Center. Bitte zerlegen Sie das Gerät nicht und versuchen Sie nicht, es selbst zu reparieren.

Informationen über Recycling



Diese Symbole weisen darauf hin, dass Sie bei der Entsorgung des Geräts, seiner Batterien und Akkus sowie seines elektrischen und elektronischen Zubehörs Elektro- und Elektronikgeräte-Abfall (WEEE) und Entsorgungsvorschriften für Batterien und Akkumulatoren befolgen müssen. Gemäß den Vorschriften müssen diese Geräte am Ende ihrer Nutzungsdauer getrennt entsorgt werden.

Entsorgen Sie das Gerät, seine Batterien und Akkus sowie sein elektrisches und elektronisches Zubehör nie zusammen mit unsortiertem Siedlungsabfall, da dies umweltschädlich ist.

Um dieses Gerät zu entsorgen, muss es im Geschäft zurückgegeben oder bei einem örtlichen Recyclingzentrum abgegeben werden.

Nähere Informationen zum örtlichen Müllentsorgungssystem erhalten Sie auch direkt beim zuständigen Gemeindeamt.

Die Garantiezeit und Lebensdauer beträgt 2 Jahre ab dem Kaufdatum des Produkts.

Herstellerangaben: ASBISc Enterprises PLC, Agios Athanasios, Diamond Court, 43 Colonakiou Street, 4103 Limassol, Zypern. Hergestellt in China.

Aktuelle Informationen und detaillierte Gerätebeschreibungen sowie Anschlussanleitungen, Zertifikate, Qualitätsansprüche und Garantiefinformationen stehen unter aeno.com/documents zum Download bereit. Alle genannten Warenzeichen und Markennamen sind Eigentum der jeweiligen Inhaber.

EE AENO SC3 vertikaalne tolmuimeja on kodumajapidamises kasutatav seade, mis on mõeldud tolmu ja väikse prahi puhastamiseks kõikvõimalikelt majapidamispiindadelt.

Tehnilised andmed

Toitepinge, mis siseneb toiteadapterisse: 100–240 VAC, 50/60 Hz. Toiteadapteri väljundpinge: 25,9 VDC, 0,5 A. Aku toitepinge nimipinge: 22,2 V alalisvoolu. Aku: liitium-ioon aku. Aku võimsus: 2000 mAh. Laadimisaeg: 5 tundi. Nimivõimsus: 350 W. Imemisvõimsus: 8 kPa (väike võimsus), 23 kPa (suur võimsus). Müratase: 64 dB. Tööaeg: kuni 12 minutit (turborežiimil), kuni 45 minutit (tavarežiimil). Ühiku suurus: 1060 mm × 230 mm × 218 mm. Netokaal: 1,4 kg. LED-ekraan.

Tarne ulatus

Vaata pilti **a:** **1** tolmuimeja korpus, **2** akupakett, **3** MIF-filter, **4** pikendustoru, **5** laadimisalus, **6** toiteadapter, **7** seinakinnituskomplekt (kaks kruvi, kaks tüüblit), **8** rullharja, **9** vaheharja, **10** lamehari, kiirkäsiraamat, garantiikaart.

Piirangud ja hoiatused

HOIATUS! Seadme akut saab laadida ainult originaaltoiteadapteri abil. Mitteoriginaalse toiteadapteri (laadija) kasutamine muudab tootja garantii kehtetuks. Ärge kasutage laadijat mitteühilduvate seadmete toeteks või laadimiseks. Tootja ei vastuta mis tahes tagajärgede eest, mis tulenevad toiteadapteri kasutamisest muul kui ettenähtud otstarbel või seadme toiteallikaks või laadimiseks, mis ei kuulu käesolevas pakendis sisalduvale seadmele.

Veenduge, et puhasti on enne hoolduse alustamist vooluadapterist lahti ühendatud. Ärge kasutage puhastusvahendit või selle mis tahes osa vette või mõnda muusse vedelikku. Ärge kasutage tolmuimeja puhastamiseks karmi, alkohoolseid või kergesti süttivaid tooteid. Puhastage tolmuimeja filtrit regulaarselt. Ühendage toiteadapter pärast täielikku laadimist lahti. Ärge

paigaldage seinakinnitust kohtadesse, mis puutuvad kokku otsese päikesevalguse või liigse kuumusega. Ärge kasutage toiteadapterit või toitejuhet, kui see on kahjustatud. Ärge püüdke tolmuimeerida tuleohtlikke esemeid (sigaretid, tikud, tuhk) või ehitusprahti (nt lubi, tsement, kipspulber jne), suuri teravaid esemeid ja killud (nt klaas, naelad, nõelad), kemikaale (nt happed, lahustid, puhastusvahendid, puhastusvahendid jne), tule- ja plahvatusohtlikke vedelikke (nt bensiin, alkohoolsed tooted). Hoidke juuksed, lahtised riided, sõrmed ja muud kehaosad õhukanalist ja puhastusseadme liikuvatest osadest eemal. Ärge suunake tolmuimeja õhutoru, käepideme või muid tööriistu silmadele, kõrvadele või muudele tundlikele kehaosadele. Enne tolmuimeja sisselülitamist kontrollige puhastatav ala hoolikalt. Eemaldage puhastatavast alast suured paber-, plast- või riidetükid või -klombid, teravad esemed ja puhastustoru läbimõõdust suuremad esemed. Vastasel juhul ummistub tolmuimeja toru, mis mõjutab seadme imemisvõimet. Kui puhasti läheb liiga kuumaks, kuulete ebatavalist heli, imemisvõimsus on langenud või tekib ebameeldiv lõhn, lõpetage seadme kasutamine kohe. Kontrollige regulaarselt tolmu konteinerit. Kui see sisaldab suures koguses prahti ja tolmu, puhastage see. Veenduge, et tolmuimeja toru ei oleks ummistunud. Vastasel juhul võib see põhjustada ummistumist, mille tagajärjel väheneb imemisvõimsus, seade kuumeneb ja puhastusseadme eluiga lüheneb.

Kokkupanek ja töö

Kinnitage pikendustoru **4** tolmuimeja korpusele **1**, lükates toru pessa, kuni see klõpsatab. Kinnitage üks harjadest **8**, **9** või **10** pikendustoru teise otsa, sisestades harja toru soonde, kuni see klõpsatab (vt joonis c). Harjad saab kinnitada ka otse tolmuimeja korpusele (ilma metallist pikendustoruta). Enne esimest kasutamist tuleb tolmuimeja laadida. Selleks kinnitage laadimisalus **5** koos toiteadapteriga **6** jäigalt seinale, kasutades seinakinnituskomplekti **7**.

MÄRKUS. Laadimisalus peaks asuma vähemalt 1 meetri kõrgusel põrandapinnast ja mitte kaugemal kui 1 meetri kaugusel vahelduvvoolu pistikupesast.

Ühendage toiteadapter pistikupesasse ja asetage puhasti laadimisalusele, kusjuures laadimisaluse pistik on sisestatud puhasti korpuse käepidemel asuvasse pistikupesasse. Aku täielikuks laadimiseks kulub 4–5 tundi. Kui aku on

täielikult laetud, põlevad kõik neli tulpa akuindikaatoril **16** (vt joonis **h**).

Kui seade on täielikult laetud, eemaldage puhasti laadimisalusest. Puhasti sisse- või väljalülitamiseks vajutage puhasti käepidemel asuvat päästiklülitit

17 (vt joonis **a**). Tolmuimeja töörežiimi muutmiseks, kui seade on juba sisse

lülitatud, kasutage akupaki tagaküljel asuvat nuppu **14** (vt joonis **h**). Sellel on kolm režiimi: ökorežiim, keskmine režiim ja turborežiim. Režiimid vahetatakse üksahaaval nupuga.

Tolmuimeja töörežiimide tabel

Tolmuimeja seisund	Tegevus	Tulemus
Tolmuimeja on välja lülitatud.	Vajutage lülitit 17 .	Tolmuimeja lülitub sisse ja töötab säästurežiimil.
Tolmuimeja on sisse lülitatud ja töötab säästurežiimil.	Klõpsake lingil 14 .	Tolmuimeja töötab keskmises režiimis.
Tolmuimeja töötab keskmises režiimis.	Vajutage veel kord nuppu 14 .	Tolmuimeja töötab turborežiimil.
Tolmuimeja töötab turborežiimil.	Vajutage veel kord nuppu 14 .	Tolmuimeja töötab säästurežiimil.
Tolmuimeja töötab igas režiimis.	Vajutage lülitit 17 .	Tolmuimeja lülitub välja.

Enne tolmukanistri **18** puhastamist ühendage see tolmukanistri korpusest lahti, vajutades tolmukanistri korpuse otsas olevat ümmargust nuppu (vt joonis **f**). Tolmukanistri alumine kaas avatakse lukustust vajutades **19**. Raputage tolm ja muu prahi tolmukanistri korpusest välja. Loputage MIF-filtrit perioodiliselt, vähemalt kord kolme kuu jooksul, veega **3**. Selleks tõmmake MIF-filter tolmukogumisseadme korpusest välja (vt joonis **g**). Seejärel eemaldage filter **12** ja kattekihi **13** MIF-filtri **11** truibist. Loputage MIF-filtri osad voolava veega ja kuivatage need. Seejärel monteerige MIF-filter ja sisestage see tolmukoguri korpusesse. Asetage tolmukanistri korpus tagasi tolmuimeja korpusesse.

Rullharja **8** tuleb regulaarselt puhastada kinni jäänud karvadest ja muust prahist. Rullharja puhastamiseks kasutage kruvikeerajat või nuga, et keerata paremal küljel asuvat harja lukku (vt joonis **e**). Seejärel võite eemaldada ummistunud harjarulli ja puhastada selle. Kasutage selleks ainult spetsiaalset harja. Ärge peske rulli veega, puhastusvahenditega ega eemaldage prahti sõrmedega.

Võimalike rikete tõrkeotsing

Tolmuimeja ei lülitu sisse. Võimalikud põhjused: madal aku laetuse tase, ummistumine. Lahendus: laadige akut, puhastage ummistused.

Nõrk imemisvõimsus. Võimalikud põhjused: ülitäidetud tolmukanister, ummistunud harja. Lahendus: puhastage tolmukott ja filtrid, puhastage harja. Tugev müra, kõrvalised helid. Võimalikud põhjused: ummistus metallist pikendustorus. Lahendus: Puhastage toru.

Peamine harja rulli ei pöörle. Võimalikud põhjused: ummistumine. Lahendus: Võtke peahari lahti, eemaldage rull, eemaldage ummistus.

LED-id põlevad ja vilguvad, kuid tolmuimeja ei lülitu sisse. Võimalikud põhjused: aku on ülekuumenenud või ülejahtunud, sest ruumitemperatuur on

liiga kõrge või liiga madal. Lahendus: kasutage tolmuimejat temperatuuril 0 °C kuni +40 °C.

Laadimisindikaator ei muuda oma näitu laadimise ajal. Võimalikud põhjused: kasutatud mitteoriginaalne toiteadapter, aku ei ole töökorras. Lahendus: Kasutage tolmuimeja laadimiseks ainult originaalvooluadapterit.

HOIATUS! Kui ükski võimalikest lahendustest ei lahenda teie probleemi, võtke ühendust oma tarnija või teeninduskeskusega. Ärge võtke seadet lahti ega üritage seda ise parandada.

Teave ringlussevõtu kohta



Need sümbolid näitavad, et seadme, selle patareide ja akude ning elektriliste ja elektrooniliste tarvikute kõrvaldamisel tuleb järgida elektri- ja elektroonikaseadmete jäätmete (WEEE) ning patarei- ja akujäätmeteeeskirju. Vastavalt eeskirjadele tuleb need seadmed nende kasutusaja lõppedes eraldi kõrvaldada.

Ärge visake seadet, selle patareisid ja akusid ega elektrilisi ja elektroonilisi lisaseadmeid koos sorteerimata olmejäätmetega, sest see oleks keskkonnale kahjulik.

Selle seadme kõrvaldamiseks tuleb see tagastada müügikohas või anda kohalikule ringlussevõtukeskusele. Täpsemate üksikasjade saamiseks peaksite võtma ühendust oma kohaliku olmejäätmete kõrvaldamise teenusega.

Garantiaeg ja kasutusiga on 2 aastat alates toote ostukuupäevast.

Tootja andmed: ASBISc Enterprises PLC, Agios Athanasios, Diamond Court, 43 Colonakiou Street, 4103 Limassol, Küpros. Valmistatud Hiinas.

Ajakohastatud teave ja üksikasjalikud seadmekirjed, samuti ühendamisjuhised, sertifikaadid, kvaliteedinõuded ja garantiinfo on allalaadimiseks saadaval aadressil aeno.com/documents. Kõik mainitud kaubamärgid ja margined on nende vastavate omanike omand.

FR L'aspirateur vertical **AENO SC3** est un appareil ménager conçu pour nettoyer la poussière et les petits débris de toutes sortes de surfaces domestiques.

Spécifications techniques

Tension d'alimentation entrant dans l'adaptateur électrique : 100–240 VAC, 50/60 Hz. Tension de sortie de l'adaptateur d'alimentation : 25,9 VDC, 0,5 A. Tension nominale d'alimentation de la batterie : 22,2 VDC. Batterie d'accumulateur : Lithium-ion. Capacité de la batterie : 2000 mAh. Temps de charge : 5 heures. Puissance nominale : 350 W. Puissance d'aspiration : 8 kPa (faible puissance), 23 kPa (forte puissance). Niveau sonore : 64 dB. Durée de fonctionnement : jusqu'à 12 minutes (en mode turbo), jusqu'à 45 minutes (en mode normal). Taille de l'unité : 1060 mm × 230 mm × 218 mm. Poids net : 1,4 kg. Affichage LED.

Kit de livraison

Voir figure a : **1** corps de l'aspirateur, **2** bloc-piles, **3** filtre MIF, **4** tube d'extension, **5** base de chargement, **6** adaptateur secteur, **7** kit de montage mural (deux vis, deux chevilles), **8** brosse à rouleau, **9** brosse à crevasses, **10** brosse plate, guide de démarrage rapide, carte de garantie.

Restrictions et avertissements

ATTENTION ! La batterie de l'appareil ne peut être rechargée qu'avec l'adaptateur électrique d'origine. L'utilisation d'un adaptateur électrique (chargeur) non original annule la garantie du fabricant. N'utilisez pas le chargeur pour alimenter ou recharger tout appareil incompatible. Le fabricant ne peut être tenu responsable des conséquences résultant de l'utilisation de l'adaptateur d'alimentation à des fins autres que l'utilisation prévue ou pour l'alimentation ou la recharge de l'appareil non inclus dans ce kit de livraison.

Assurez-vous que le nettoyeur est débranché de l'adaptateur électrique avant de commencer l'entretien. Ne plongez pas l'aspirateur ou une partie de celui-ci dans l'eau ou tout autre liquide. N'utilisez pas de produits agressifs, alcoolisés ou facilement inflammables pour nettoyer l'aspirateur. Nettoyez régulièrement le filtre de l'aspirateur. Débranchez l'adaptateur électrique après la charge complète. N'installez pas le support mural dans des endroits exposés à la lumière directe du soleil ou à une chaleur excessive. N'utilisez pas l'adaptateur ou le cordon d'alimentation s'ils sont endommagés. N'essayez pas d'aspirer des objets inflammables (mégots de cigarettes, allumettes, cendres) ou des débris de construction (par exemple, de la chaux, du ciment, du plâtre en poudre, etc.), de gros objets pointus et des éclats (par exemple, du verre, des clous, des aiguilles), des produits chimiques (par exemple, des acides, des solvants, des épurateurs, des produits lessiviels, etc.), des liquides inflammables et explosifs (par exemple, benzine, des produits alcoolisés). Tenez les cheveux, les vêtements amples, les doigts et autres parties du corps à l'écart du conduit d'air et des pièces mobiles de l'aspirateur. Ne dirigez pas le tube d'air de l'aspirateur, la poignée ou d'autres outils vers les yeux, les oreilles ou d'autres parties vulnérables du corps. Inspectez soigneusement la zone à nettoyer avant de mettre l'aspirateur en marche. Retirez de la zone à nettoyer les gros morceaux ou les morceaux de papier, de plastique ou de tissu, les objets pointus et les objets dont la taille est supérieure au diamètre du tube de l'appareil. Si vous ne le faites pas, le tube de l'aspirateur se bouchera, ce qui affectera la capacité d'aspiration de l'appareil. Si l'aspirateur devient trop chaud, si vous entendez un son anormal, si la puissance d'aspiration a baissé ou si une odeur désagréable se dégage, cessez immédiatement d'utiliser l'appareil. Inspectez régulièrement le conteneur à poussière. S'il contient de grandes quantités de débris et de poussière, nettoyez-le. Veillez à ce que le

tube de l'aspirateur ne soit pas bouché. Le non-respect de cette consigne peut entraîner un colmatage, ce qui réduira la puissance d'aspiration, fera chauffer l'appareil et raccourcira la durée de vie du nettoyeur.

Montage et fonctionnement

Fixez le tube de rallonge **4** au corps de l'aspirateur **1**, en poussant le tube dans la fente jusqu'à ce qu'il se mette en place. Fixez l'une des brosses **8**, **9** ou **10** à l'autre extrémité du tube d'extension, en insérant la brosse dans la rainure du tube jusqu'à ce qu'elle s'enclenche (voir figure **c**). Vous pouvez également fixer les brosses directement sur le corps de l'aspirateur (sans le tube d'extension métallique). L'aspirateur doit être chargé avant la première utilisation. Pour ce faire, fixez la base de chargement **5** ainsi que l'adaptateur d'alimentation **6** de manière rigide au mur à l'aide du kit de montage mural **7**.

NOTE. La base de chargement doit être placée à au moins 1 mètre du sol et à 1 mètre maximum d'une prise AC.

Branchez l'adaptateur d'alimentation dans une prise et placez l'aspirateur dans la base de chargement en insérant la fiche de la base de chargement dans la prise située sur la poignée du corps de l'aspirateur. Il faut 4 à 5 heures pour charger complètement la batterie. Lorsque la batterie est complètement chargée, les

quatre barres de l'indicateur de batterie **16** sont allumées (voir figure **h**).

Lorsque la charge est complète, retirez l'appareil de la base de chargement. Pour mettre en marche ou arrêter l'aspirateur, appuyez sur l'interrupteur à gâchette **17** situé sur la poignée de l'aspirateur (voir image **a**). Pour changer le mode de fonctionnement de l'aspirateur, si l'appareil est déjà allumé, utilisez le bouton **14** situé à l'arrière du bloc-piles (voir figure **h**). Il dispose de trois

modes : le mode Économique, le mode Moyen et le mode Turbo. Les modes sont changés un par un à l'aide du bouton.

Tableau des modes de fonctionnement de l'aspirateur

État de l'aspirateur	Action	Résultat
L'aspirateur est éteint.	Appuyez sur l'interrupteur 17 .	L'aspirateur s'allume et fonctionne en mode économique.
L'aspirateur est en marche et fonctionne en mode Économique.	Cliquez sur 14 .	L'aspirateur fonctionne en mode Moyen.
L'aspirateur fonctionne en mode Moyen.	Appuyez une nouvelle fois sur le bouton 14 .	L'aspirateur fonctionne en mode Turbo.
L'aspirateur fonctionne en mode Turbo.	Appuyez une nouvelle fois sur le bouton 14 .	L'aspirateur fonctionne en mode Économique.
L'aspirateur fonctionne dans tous les modes.	Appuyez sur l'interrupteur 17 .	L'aspirateur s'arrête.

Avant de nettoyer le réservoir à poussière **18**, débranchez-le du corps de l'aspirateur en appuyant sur le bouton rond situé à l'extrémité du corps du réservoir à poussière (voir figure **f**). Le couvercle inférieur de la boîte à poussière s'ouvre en appuyant sur le loquet **19**. Secouez la poussière et les autres débris du corps de la boîte à poussière. Rincer le filtre MIF à l'eau périodiquement, au moins une fois tous les trois mois **3**. Pour ce faire, retirez le filtre MIF du boîtier du dépoussiéreur (voir figure **g**). Retirez ensuite le filtre **12** et le recouvrement

13 de l'entonnoir du filtre MIF **11**. Rincez les pièces du filtre MIF à l'eau courante et séchez-les. Assemblez ensuite le filtre MIF et insérez-le dans le boîtier du dépoussiéreur. Remplacez le boîtier du réservoir à poussière dans le corps de l'aspirateur.

La brosse à rouleau **8** doit être régulièrement nettoyée des cheveux et autres débris qu'elle contient. Pour nettoyer la brosse du rouleau, utilisez un tournevis ou un couteau pour tourner le verrou de la brosse situé sur le côté droit (voir figure e). Vous pouvez alors retirer le rouleau de brosse bouché et le nettoyer. Utilisez uniquement une brosse spéciale pour cela. Ne pas laver le rouleau avec de l'eau, des produits de nettoyage ou enlever les débris avec les doigts.

Dépannage d'éventuels dysfonctionnements

L'aspirateur ne se met pas en marche. Causes possibles : faible charge de la batterie, colmatage. Solution : charger la batterie, nettoyer les blocages.

Faible puissance d'aspiration. Causes possibles : réservoir à poussière trop plein, brosse obstruée. Solution : nettoyez le sac à poussière et les filtres, nettoyez la brosse.

Bruit fort, bruits parasites. Causes possibles : blocage du tube d'extension métallique. Solution : Nettoyez le tube.

Le rouleau de la brosse principale ne tourne pas. Causes possibles : colmatage. Solution : Démontez la brosse principale, retirez le rouleau, éliminez le blocage.

Les voyants sont allumés et clignotent, mais l'aspirateur ne se met pas en marche. Causes possibles : la batterie a surchauffé ou trop refroidi parce que la température ambiante est trop élevée ou trop basse. Solution : utilisez l'aspirateur à des températures comprises entre 0 °C et +40 °C.

L'indicateur de charge ne change pas d'indication pendant la charge. Causes possibles : utilisation d'un adaptateur électrique non original, batterie

défaillante. Solution : utilisez uniquement l'adaptateur secteur d'origine pour charger l'aspirateur.

ATTENTION ! Si aucune des solutions possibles ne résout votre problème, contactez votre fournisseur ou votre centre de service. Veuillez ne pas démonter ou tenter de réparer l'appareil vous-même.

Informations sur l'utilisation



Ces symboles indiquent que vous devez respecter la réglementation relative aux déchets d'équipements électriques et électroniques (WEEE) et aux piles et accumulateurs usagés lorsque vous mettez au rebut l'appareil, ses piles et accumulateurs et ses accessoires électriques et électroniques. Conformément à la réglementation, cet équipement doit être éliminé séparément à la fin de sa vie utile.

N'utilisez pas l'appareil, ses piles et accumulateurs ou ses accessoires électriques et électroniques avec les déchets municipaux non triés, car cela serait nuisible à l'environnement.

Pour mettre au rebut cet équipement, il faut le retourner au point de vente ou le remettre à un centre de recyclage local.

Vous devez contacter votre service local d'élimination des déchets ménagers pour plus de détails.

La période de garantie et la durée de vie du produit sont de 2 ans à compter de la date d'achat du produit.

Coordonnées du fabricant : « ASBISc Enterprises PLC », Agios Athanasios, Diamond Court, 43 Colonakiou Street, 4103 Limassol, Cyprus. Fabriqué en Chine.

Des informations actualisées et des descriptions détaillées des appareils, ainsi que des instructions de connexion, des certificats, des informations sur les réclamations de qualité et les garanties, peuvent être téléchargées sur aeno.com/documents. Toutes les marques et tous les noms de marque mentionnés sont la propriété de leurs détenteurs respectifs.

GE AENO SC3 ვერტიკალური მტვერსასრუტი არის საყოფაცხოვრებო მოწყობილობა, რომელიც შექმნილია ყველა სახის საყოფაცხოვრებო ზედაპირის მტვრისგან და მცირე ნამსხვრევებისგან გასაწმენდად.

ტექნიკური მახასიათებლები

შემავალი მიწოდების ძაბვა ელექტრო-ენერჯის ადაპტერში: 100–240 ვოლტი AC, 50/60 ჰერცი. გამომავალი მიწოდების ძაბვა კვების ადაპტერიდან: 25,9 ვოლტი DC, 0,5 ამპერი. ელემენტის ნომინალური ძაბვა: 22,2 ვოლტი DC. აკუმულატორის ელემენტი: ლითიუმ-იონი. ელემენტის მოცულობა: 2000 მილიამპერი საათში. ელემენტის დატენვის დრო: 5 საათი. ნომინალური სიმძლავრე: 350 ვატი. მტვერსასრუტის შეწოვის სიმძლავრე: 8 კილოპასკალი (დაბალი სიმძლავრე), 23 კილოპასკალი (მაღალი სიმძლავრე). ხმაურის დონე: 64 დეციბალი. სამუშაო დრო: 12 წუთამდე (ტურბო რეჟიმში), 45 წუთამდე (ნორმალურ რეჟიმში). მოწყობილობის ზომა: 1060 მილიმეტრი × 230 მილიმეტრი × 218 მილიმეტრი. წმინდა წონა: 1,4 კილოგრამი. ლედ დისპლეი.

მისაწოდებელი კომპლექტი

იხილეთ სურათი ა: **1** მტვერსასრუტის კორპუსი, **2** ელემენტის ბლოკი, **3** MIF ფილტრი, **4** დამაგრებელზელი მილი, **5** დამტენი ბაზა, **6** დენის ადაპტერი, **7** კედელზე დასამონტაჟებელი ნაკრები (ორი ხრახნი, ორი დუბელი), **8** როლერი ჯაგრისი, **9** ნაპრალის ჯაგრისი, **10** ბრტყელი ჯაგრისი, მოკლე სახელმძღვანელო, საგარანტიო ბარათი.

შეზღუდვები და გაფრთხილებები

ყურადღება! მოწყობილობის აკუმულატორის დატენვა შესაძლებელია მხოლოდ ორიგინალი დენის ადაპტერით. არაორიგინალი დენის ადაპტერის (დამტენი) გამოყენება აუქმებს მწარმოებლის გარანტიას. არ გამოიყენოთ დამტენი ყველა და ნებისმიერი შეუთავსებელი მოწყობილობის ენერჯის მისაცემად ან დასატენად. მწარმოებელი არ არის პასუხისმგებელი ნებისმიერ შედეგზე, რომელიც წარმოიქმნება დამტენის ადაპტერის სხვა მიზნებით გამოყენებისას ან სხვა ისეთი

მოწყობილობებისთვის ელექტროენერჯის მისაწოდებლად ან დასატენად, რომლებიც არ არის გათვალისწინებული მიწოდებულ კომპლექტში.

ტექნიკური მომსახურების დაწყებამდე დარწმუნდით, რომ მტვერსასრუტი გათიშულია დენის წყაროდან. ნუ ჩადებთ მტვერსასრუტს ან მის ნაწილს წყალში ან სხვა სითხეში. ნუ გამოიყენებთ კოროზიულ, სპირტიან ან მარტივად აალებად პროდუქტებს მტვერსასრუტის გაწმენდისთვის. რეგულარულად გაწმინდეთ მტვერსასრუტის ფილტრი. გათიშეთ სატენის ადაპტერი სრულად დატენვის შემდეგ. არ დააინსტალიროთ კედლის კრონშტენი ისეთ ადგილას, სადაც მზის პირდაპირი სხივები აღწევს ან ძალიან მაღალი ტემპერატურაა. ნუ გამოიყენებთ დენის ადაპტერს ან კაბელს, თუ ისინი დაზიანებულია. ნუ შეეცდებით მტვერსასრუტით მარტივად აალებადი საგნების (სიგარეტის ნაწილაკები, ასანთები, ნაცარი) და ზედმეტად ფხვიერი საშენებლო ნარჩენების (მაგალითად, კირი, ცემენტი, თაბაშირის ფხვნილი და აშ), დიდი ბასრი საგნებისა და ნამსხვრევების (მაგალითად, მინა, ლურსმნები, ნემსები), ქიმიური ნივთიერებების (მაგალითად, მჟავები, გამხსნელი, გამწმენდი, საწმენდი საშუალებები და აშ), აალებადი და ასაფეთქებელი სითხეების (მაგ. ბენზინი, ალკოჰოლის შემცველი პროდუქტები) შეწოვას. მოერიდეთ ჰაერის მილში თმის, მიმაგრებელი ტანსაცმლის ელემენტების, თითების და სხეულის სხვა ნაწილების და მტვერსასრუტის მოძრავ ნაწილების მოხვედრას. ნუ მიუშვერთ მტვერსასრუტის ჰაერის მილს, ხელის მოსაკიდებელს ან სხვა ელემენტებს თვალების, ყურების ან თქვენი ორგანიზმის სხვა დაუცველი ნაწილებისკენ. მტვერსასრუტის ჩართვამდე კარგად შეისწავლეთ დასასუფთავებელი ადგილი. გასაწმენდ ადგილზე წინასწარ მოაცილეთ დიდი ზომის საგნის ნაწილები ან ქაღალდი, პლასტმასის ან ქსოვილის, ბასრი საგნების ან მტვერსასრუტის მილის დიამეტრზე დიდი ნივთები. წინააღმდეგ შემთხვევაში, მტვერსასრუტის მილი შეიძლება გაიჭედოს, რაც შეამცირებს შეწოვის სიმძლავრეს. იმ შემთხვევაში, თუ მტვერსასრუტი ძალიან ცხელდება, გესმით არანორმირებული ხმა, ან თუ შეწოვის ძალა დაეცა, უსიამოვნო სუნნი გამოიყო, სასწრაფოდ შეწყვიტეთ მოწყობილობის გამოყენება. რეგულარულად შეამოწმეთ შემგროვებელი ჭურჭელი. თუ ის უამრავ ნამსხვრევს და ჭუჭყს შეიცავს, გაასუფთავეთ

იგი. აკონტროლეთ, რომ მტვერსასრუტის მილი არ გაიჭედოს. წინააღმდეგ შემთხვევაში, მტვერსასრუტის მილი შეიძლება გაიჭედოს, რაც შეამცირებს შეწოვის სიმძლავრეს მოწყობილობის გაცხელებას და მტვერსასრუტის მომსახურების ვადის შემცირებას.

აწყობა და ექსპლუატაცია

მიამაგრეთ დამაგრებელბელი მილი ⁴ მტვერსასრუტის კორპუსზე მილის დარში ¹ დაჭერით მოთავსებით მანამ, სანამ არ გაიგონებთ ჩაჯდომის ხმას. მიამაგრეთ ერთ-ერთი ჯაგრისი ⁸ დამაგრებელბელი მილის მეორე ბოლოში, ⁹ ან ¹⁰ ჯაგრისი ჩასვით მილის დარში, სანამ გაიგებთ ჩასმის ხმას (იხ. სურათი გ). შეგიძლიათ ჯაგრისები პირდაპირ მტვერსასრუტის კორპუსზე მიამაგროთ (მეტალის დამაგრებელბელი მილი არ არის აუცილებელი). მტვერსასრუტის პირველად გამოყენებამდე აუცილებელია მისი დატენვა. ამისათვის კედელზე მიამაგრეთ დამტენის ბაზა ⁵ და მასთან მყარად მიმაგრებული დენის ადაპტერი ⁶, კედელზე დასამონტაჟებელი ⁷ ნაკრების გამოყენებით.

შენიშვნა. დამტენის ბაზა უნდა იყოს მინიმუმ ზედა დაბრკოლებიდან 1 მეტრ სიმაღლეზე და ცვალებადი დენის წყაროს შტეფსელიდან არაუმეტეს 1 მეტრის დაშორებით დამონტაჟებული.

შეაერთეთ დენის ადაპტერი შტეფსელში და განათავსეთ მტვერსასრუტის დამტენის ბაზა ისე, რომ დამტენის ბაზის შტეკერი მოთავსდეს მტვერსასრუტის კორპუსის სახელურზე განთავსებულ ბუდეში. ელემენტის სრულად დატენვას 4-5 საათი სჭირდება. ელემენტის სრულად დატენვის შემდეგ, ელემენტის ბლოკის ¹⁶ ინდიკატორის ყველა ოთხი ხაზი იციმციმებს (იხ. სურათი თ).

სრულად დამუხტვის შემდეგ, ამოიღეთ მტვერსასრუტი დამტენის ბაზიდან. მტვერსასრუტის ჩართვისა და გამორთვისათვის, დააჭირეთ ჩახმახის ფორმის ჩამრთველს ¹⁷, რომელიც მდებარეობს მტვერსასრუტის კორპუსის სახელურზე (იხ. სურათი ა). მტვერსასრუტის მუშაობის რეჟიმის შესაცვლელად, თუ მოწყობილობა

უკვე ჩართულია, გამოიყენეთ ელემენტის ბლოკის უკანა პანელზე განთავსებული დილაკი **14** (იხ. სურათი **თ**). მტვერსასრუტი მუშაობს სამ რეჟიმში: ეკონომ, შუალედურ და ტურბო რეჟიმში. რეჟიმების შეცვლა შესაძლებელია მიმდევრობით დილაკზე დაჭერით.

მტვერსასრუტის მუშაობის რეჟიმების ცხრილი

მტვერსასრუტის მდგომარეობა	ქმედება	შედეგი
მტვერსასრუტი გამორთულია.	დააჭირეთ ჩამრთველს 17	მტვერსასრუტი ირთვება და მუშაობს ეკონომ რეჟიმში.
მტვერსასრუტი ჩართულია და მუშაობს ეკონომ რეჟიმში.	დააჭირეთ დილაკს 14	მტვერსასრუტი მუშაობს შუალედურ რეჟიმში.
მტვერსასრუტი მუშაობს შუალედურ რეჟიმში.	დააჭირეთ დილაკს 14 კიდევ ერთხელ	მტვერსასრუტი მუშაობს ტურბო რეჟიმში.
მტვერსასრუტი მუშაობს ტურბო რეჟიმში.	დააჭირეთ დილაკს 14 კიდევ ერთხელ	მტვერსასრუტი მუშაობს ეკონომ რეჟიმში.
მტვერსასრუტი მუშაობს ნებისმიერ რეჟიმში.	დააჭირეთ ჩამრთველს 17	მტვერსასრუტი ირთვება.

შემგროვებელი ჭურჭლის კორპუსის **18** გაწმენდის წინ, იგი მტვერსასრუტის კორპუსიდან ამოიღეთ, შემგროვებელი ჭურჭლის კორპუსის ბოლოს მრგვალ დილაკზე დაჭერით (იხ. სურათი **ე**). შემგროვებელი ჭურჭლის კორპუსის ქვედა სახურავი გიხსნება, როდესაც დილაკს **19** დააჭირთ. გადმოყარეთ მტვერი და სხვა ჭუჭყი შემგროვებელი ჭურჭლის კორპუსიდან. საჭიროა პერიოდულად, სამ თვეში ერთხელ მაინც MIF ფილტრის გარეცხვა წყლით **3**. ამისათვის ამოიღეთ MIF ფილტრი შემგროვებელი ჭურჭლის კორპუსიდან (იხ. სურათი **ზ**). შემდეგ ამოიღეთ ფილტრი **11**

და საფენი MIF ფილტრის ¹² ხვრელიდან ¹³ გარეცხეთ MIF ფილტრის ნაწილები გამდინარე წყლის ქვეშ და გააშრეთ ისინი. ამის შემდეგ, ააწყვეთ MIF ფილტრი და ჩადეთ შემგროვებელი ჭურჭლის კორპუსში. შემგროვებელი ჭურჭლის კორპუსი ხელახლა დაამაგრეთ მტვერსასრუტის კორპუსში.

როლერი ჯაგრისი ⁸ საჭიროებს გაჭედილი თმის ღერებისა და სხვა ნაგვისგან რეგულარულ გაწმენდას. როლერი ჯაგრისის გასაწმენდად გადაატრიალეთ სახრანხისით ან დანით ჯაგრისის საკეტი მარჯვენა მხარეს (იხ. სურათი ე) შემდეგ შეგიძლიათ ამოიღოთ გაჭედილი ჯაგრისის როლერი და გაწმინდოთ იგი. ამისათვის გამოიყენეთ მხოლოდ სპეციალური ჯაგრისი. არ გარეცხოთ როლერი წყლით, საწმენდი საშუალებებით და არ ამოიღოთ ნაგავი თითებით.

შესაძლო გაუმართაობის აღმოფხვრა

მტვერსასრუტი არ ირთვება. შესაძლო მიზეზები: ელემენტის დაბალი ენერჯია, ბლოკირება. გამოსავალი: დატენეთ აკუმულატორი, გაწმინდეთ ბლოკირებებისგან.

დაბალი შეწოვის ძალა. შესაძლო მიზეზები: შემგროვებელი ჭურჭელი სავსეა, ჯაგრისი გაჭედილია. გამოსავალი: გაწმინდეთ შემგროვებელი ჭურჭელი და ფილტრები, გაიწმინდეთ ჯაგრისი.

ხმამაღალი ხმაური, ზედმეტი ხმები. შესაძლო მიზეზები: გაჭედილია მეტალის დამაგრებლებელი მილი. გამოსავალი: გაწმინდეთ მილი.

მთავარი ჯაგრისის როლერი არ ბრუნავს. შესაძლო მიზეზები: ბლოკირება. გამოსავალი: დამალეთ მთავარი ჯაგრისი, ამოიღეთ როლერი, გაწმინდეთ ბლოკირებისგან.

ნათურები ჩართულია და ციმციმებს, მაგრამ მტვერსასრუტი არ ირთვება. შესაძლო მიზეზები: ელემენტი არის გადახურებული ან ზედმეტად გაციებული ოთახში ძალიან მაღალი ან დაბალი ტემპერატურის გამო. გამოსავალი: გამოიყენეთ მტვერსასრუტი 0 °C-დან +40 °C-მდე ტემპერატურაზე.

დატენვის დროს, დამუხტვის ინდიკატორი არ ცვლის მის ჩვენებას. შესაძლო მიზეზები: არ არის გამოყენებული ორიგინალი დენის ადაპტერი, ელემენტი

მწყობრიდან გამოვიდა. გამოსავალი: გამოიყენეთ მხოლოდ ორიგინალი დენის ადაპტერი მტვერსასრუტის დასატენად.

ყურადღება! თუ ვერცერთი საშუალება ვერ გადაჭრის თქვენს პრობლემას, დაუკავშირდით თქვენს მომწოდებელს ან სერვის ცენტრს. გთხოვთ, არ დაშალოთ მოწყობილობა და არ სცადოთ მისი შეკეთება თავად.

ნარჩენების თავიდან მოშორების შესახებ ინფორმაცია



ეს სიმბოლოები გულისხმობს, რომ თქვენი მოწყობილობის, მისი ბატარეების და აკუმულატორების და მისი ელექტრო და ელექტრონული აქსესუარების გადაყრისას თქვენ უნდა დაიცვათ ელექტრო და ელექტრონული აღჭურვილობის ნარჩენებისა (WEEE) და ბატარეისა და აკუმულატორის ნარჩენების თავიდან მოშორების რეგულაციები. რეგულაციების თანახმად, ეს მოწყობილობა ექვემდებარება ცალ-ცალკე გადაყრას მისი სარგებლიანობის ვადის ბოლოს.

არ გადაადგოთ მოწყობილობა, მისი ბატარეები და აკუმულატორები, ასევე მისი ელექტრო და ელექტრონული აქსესუარები არასორტიზებულ მუნიციპალურ ნაგავსაყრელეზე, რადგან ეს ზიანს აყენებს გარემოს. ამ აღჭურვილობის თავიდან მოშორების მიზნით, ის უნდა დაბრუნდეს გაყიდვის ადგილას ან გაიგზავნოს თქვენს ადგილობრივ გადამუშავების ცენტრში. გთხოვთ, დაუკავშირდეთ თქვენს ადგილობრივ საყოფაცხოვრებო ნარჩენების მართვის სამსახურს დეტალებისთვის.

გარანტია და ექსპლუატაციის ვადა პროდუქტის შექმნის დღიდან 2 წელი.

ინფორმაცია მწარმოებლის შესახებ: "ASBISc Enterprises PLC" (საჯარო პასუხისმგებლობის მქონე კომპანია "ASBISc Enterprises"), აგიოს ათანასიოს, დაიამონდ ქოთი, კოლონაკიუს ქუჩა, 43, 4103 ლიმასოლი, კვიპროსი. დამზადებულია ჩინეთში.

განახლებული ინფორმაციისთვის და მოწყობილობის დეტალური აღწერისთვის, აგრეთვე დაკავშირების ინსტრუქციისთვის, სერთიფიკატებისთვის, იმ შესახებ ინფორმაციისთვის, რომლებიც მიიღებენ პროექტში ხარისხისა და გარანტიის შესახებ, შეგიძლიათ ჩამოტვირთოთ aeno.com/documents. ყველა ნახსენები საჯარო ნიშანი და მათი სახელები მათი შესაბამისი მფლობელების საკუთრებაა.

HU Az **AENO SC3** függőleges porszívó egy háztartási készülék, amelyet a por és az apró törmelék megtisztítására terveztek mindenféle háztartási felületről.

Műszaki specifikációk

A hálózati adapterbe belépő tápfeszültség: 100–240 VAC, 50/60Hz. A hálózati adapter kimeneti tápfeszültsége: 25,9 VDC, 0,5 A. Névleges akkumulátor-ellátási feszültség: 22,2V egyenáram. Akkumulátor: Lítium-ion. Az akkumulátor kapacitása: 2000 milliampere/óra. Töltési idő: 5 óra. Névleges teljesítmény: 350 W. Szívóteljesítmény: 8 kPa (alacsony teljesítmény), 23 kPa (magas teljesítmény). Zajszint: 64 dB. Működési idő: legfeljebb 12 perc (turbó üzemmódban), legfeljebb 45 perc (normál üzemmódban). Egység mérete: 1060 mm × 230 mm × 218 mm. Nettó súly: 1,4 kg. LED kijelző.

Szállítási terjedelem

Lásd a képen: **1** porszívótest, **2** akkumulátorcsomag, **3** MIF szűrő, **4** hosszabbítócső, **5** töltőalap, **6** hálózati adapter, **7** fali rögzítő készlet (két csavar, két tipli), **8** hengerkefe, **9** réskefe, **10** lapos kefe, gyorsindítási útmutató, jótállási kártya.

Korlátozások és figyelmeztetések

FIGYELEM! A készülék akkumulátora csak az eredeti hálózati adapterrel tölthető. Nem eredeti hálózati adapter (töltő) használata esetén a gyártó garanciája érvényét veszti. Ne használja a töltőt semmilyen nem kompatibilis eszköz táplálására vagy feltöltésére. A gyártó nem vállal felelősséget a hálózati adapter rendeltetéstől eltérő célú használatából, illetve a készüléknek a csomagban nem szereplő áramellátásából vagy feltöltéséből eredő következményekért.

A karbantartás megkezdése előtt győződjön meg arról, hogy a tisztító le van választva a hálózati adatterről. Ne merítse a tisztítót vagy annak bármely részét vízbe vagy más folyadékba. Ne használjon durva, alkoholos vagy könnyen gyúlékony termékeket a porszívó tisztításához. Rendszeresen tisztítsa meg a porszívó szűrőjét. A teljes töltés után húzza ki a hálózati adattert. Ne szerelje a

fali konzolt közvetlen napfénynek vagy túlzott melegnek kitett helyre. Ne használja a hálózati adaptert vagy a tápkábelt, ha az sérült. Ne próbálkozzon gyúlékony tárgyak (cigarettaecsigák, gyufa, hamu) vagy építési törmelék (pl. mész, cement, gipszpor stb.), nagyméretű éles tárgyak és szilánkok (pl. üveg, szögek, tűk), vegyi anyagok (pl. savak, oldószerek, tisztítószerek, tisztítószerek stb.), gyúlékony és robbanásveszélyes folyadékok (pl. benzin, alkoholos termékek) felszívásával. Tartsa távol a haját, a laza ruházatát, az ujjakat és más testrészeket a légcSATORNÁTÓL és a tisztító mozgó részeitől. Ne irányítsa a porszívó légcSÖVÉT, fogantyúját vagy más eszközt a szemére, fülére vagy más sérülékeny testrészére. A porszívó bekapcsolása előtt gondosan vizsgálja meg a tisztítandó területet. Távolítsa el a tisztítandó területről a nagy papír-, műanyag- vagy ruhadarabokat vagy -darabokat, éles tárgyakat és a tisztítócső átmérőjénél nagyobb tárgyakat. Ennek elmulasztása a porszívócső eltömődését eredményezi, ami befolyásolja a készülék szívóképesSégét. Ha a tisztító túlságosan felforrósodik, ha rendellenes hangot hall, ha a szívóerő csökkent, vagy ha kellemetlen szagot érez, azonnal hagyja abba a készülék használatát. Rendszeresen ellenőrizze a portartályt. Ha nagy mennyiségű törmelék és port tartalmaz, tisztítsa meg. Ügyeljen arra, hogy a porszívócső ne legyen eldugulva. Ennek elmulasztása dugulást okozhat, ami csökkent szívóteljesítményt eredményez, felmelegíti a készüléket, és lerövidíti a tisztító élettartamát.

Összeszerelés és működés

Csatlakoztassa a hosszabbítócsövet **4** a porszívó testéhez **1**, nyomja a csövet a nyílásba, amíg be nem kattant a helyére. Csatlakoztassa az egyik keféet **8**, **9** vagy **10** a hosszabbítócső másik végére, és helyezze be a keféet a cső hornyába, amíg be nem kattant a helyére (lásd a **c** ábrát). A keféket közvetlenül a porszívó testére is rögzítheti (a fém hosszabbítócső nélkül). A porszívót az első használat előtt fel kell tölteni. Ehhez rögzítse a töltőalapot **5** a hálózati adapterrel együtt **6** mereven a falhoz a fali rögzítő készlet **7** segítségével.

MEGJEGYZÉS. A töltőállványt legalább 1 méterre a padlófelület felett, és legfeljebb 1 méternél távolabb kell elhelyezni a hálózati csatlakozótól.

Csatlakoztassa a hálózati adaptert egy konnektorba, és helyezze a tisztítót a töltőalapba úgy, hogy a töltőalap dugója a tisztítótest fogantyúján lévő aljzatba van dugva. Az akkumulátor teljes feltöltése 4-5 órát vesz igénybe. Ha az akkumulátor teljesen feltöltődött, az akkumulátort jelző **16** kijelző mind a négy sávja világítani fog (lásd a **h** ábrát).

Ha teljesen feltöltődött, vegye le a tisztítót a töltőalapról. A tisztító be- és kikapcsolásához nyomja meg a tisztító fogantyúján található **17** kapcsolót (lásd **az a.** képet). A porszívó üzemmódjának megváltoztatásához, ha a készülék már be van kapcsolva, használja a **14** gombot, amely az akkumulátor hátoldalán található (lásd a **h** ábrát). Három üzemmóddal rendelkezik: Eco Mode, Medium Mode és Turbo Mode. Az üzemmódok egyenként váltanak a gombbal.

A porszívó üzemmódjainak táblázata

A porszívó állapota	Akció	Eredmény
A porszívó ki van kapcsolva.	Nyomja meg a 17 kapcsolót.	A porszívó bekapcsol és takarékos üzemmódban működik.
A porszívó be van kapcsolva, és takarékos üzemmódban működik.	Kattintson a 14 címre.	A porszívó közepes üzemmódban működik.
A porszívó közepes üzemmódban működik.	Nyomja meg még egyszer a 14 gombot.	A porszívó turbó üzemmódban működik.
A porszívó turbó üzemmódban működik.	Nyomja meg még egyszer a 14 gombot.	A porszívó takarékos üzemmódban működik.

A porszívó bármilyen üzemmódban működik.	Nyomja meg a 17 kapcsolót.	A porszívó kikapcsol.
--	-----------------------------------	-----------------------

A portartály tisztítása előtt **18** válassza le a porszívó testéről a portartály testének végén lévő kerek gomb megnyomásával (lásd az **f** ábrát). A portartály alsó fedele a retesz megnyomásával nyitható **19**. Rázza ki a port és egyéb törmeléket a porgyűjtő tartály testéből. A MIF-szűrőt rendszeresen, legalább háromhavonta egyszer öblítse át vízzel **3**. Ehhez húzza ki a MIF-szűrőt a porgyűjtőházból (lásd a **g** ábrát). Ezután távolítsa el a **12** szűrőt és a **13** fedőréteget a **11** MIF-szűrő tölcseréből. Folyó vízzel öblítse le és szárítsa meg a MIF-szűrő alkatrészeit. Ezután szerelje össze a MIF-szűrőt, és helyezze be a porgyűjtőháza. Helyezze vissza a portartály házát a porszívó testébe.

A görgős kefe **8** rendszeresen meg kell tisztítani a beszorult szőrszálaktól és egyéb szennyeződésektől. A hengerkefe tisztításához csavarhúzóval vagy késsel fordítsa el a jobb oldalon található kefezárat (lásd az **e** ábrát). Ezután eltávolíthatja az eltömődött kefetekercset, és megtisztíthatja. Ehhez csak speciális kefét vagy. Ne mossa le a hengert vízzel, tisztítószerekkel, és ne távolítsa el a törmeléket az ujjával.

Az esetleges meghibásodások hibaelhárítása

A porszívó nem kapcsol be. Lehetséges okok: alacsony akkumulátor töltöttség, eltömődés. Megoldás: töltsse fel az akkumulátort, tisztítsa meg a dugulásokat. Gyenge szívóerő. Lehetséges okok: túltöltött portartály, eltömődött kefe. Megoldás: tisztítsa meg a porzsákat és a szűrőket, tisztítsa meg a kefét.

Erős zaj, idegen zajok. Lehetséges okok: a fém hosszabbítócső eltömődése. Megoldás: Tisztítsa meg a csövet.

A fő kefetekercs nem fog. Lehetséges okok: eltömődés. Megoldás: Szerelje szét a főkefét, vegye ki a hengert, távolítsa el a dugulást.

A LED-ek világítanak és villognak, de a porszívó nem kapcsol be. Lehetséges okok: Az akkumulátor túlmelegedett vagy túlhűlt, mert a helyiség hőmérséklete túl magas vagy túl alacsony. Megoldás: használja a porszívót 0 °C és +40 °C közötti hőmérsékleten.

A töltésjelző nem változtatja meg az értékét töltés közben. Lehetséges okok: nem eredeti hálózati adaptert használtak, az akkumulátor meghibásodott. Megoldás: Csak az eredeti hálózati adaptert használja a porszívó töltéséhez.

FIGYELEM! Ha a lehetséges megoldások egyike sem oldja meg a problémát, forduljon a beszállítóhoz vagy a szervizközpontához. Kérjük, ne szedje szét a készüléket, és ne próbálja meg saját maga megjavítani.

Ártalmatlanítással kapcsolatos információk



Ezek a szimbólumok jelzik, hogy a készülék, annak elemei és akkumulátorai, valamint elektromos és elektronikus tartozékai ártalmatlanításakor be kell tartania az elektromos és elektronikus berendezések hulladékaira (WEEE) és az elem- és akkumulátorhulladékokra vonatkozó előírásokat. Az előírások szerint ez a berendezés élettartama végén külön ártalmatlanítást igényel.

Ártalmatlanításakor ne dobja ki a készüléket, annak elemeit és akkumulátorait, valamint elektromos és elektronikus tartozékait a válogatatlan kommunális hulladékkal együtt, mivel ez káros a környezetre.

Az adott berendezés ártalmatlanításához vissza kell juttatni azt az eladás helyére, vagy le kell adni egy helyi újrahasznosító központban.

A részletekért forduljon a helyi háztartási hulladékkezelő szolgálatához.

A jótállási idő és az élettartam a termék megvásárlásától számított 2 év.

A gyártó adatai: ASBISc Enterprises PLC, Agios Athanasios, Diamond Court, 43 Colonakiou Street, 4103 Limassol, Ciprus. Made in China.

Naprakész információk és részletes eszközleírások, valamint csatlakoztatási utasítások, tanúsítványok, minőségi állítások és garanciális információk letölthetők az aeno.com/documents weboldalról. Minden említett védjegy és márkanév a megfelelő tulajdonosok tulajdonát képezi.

KZ AENO SC3 тік шаңсорғыш - бұл тұрмыстық беттің барлық түрлерін шаңнан және ұсақ қоқыстардан тазартуға арналған тұрмыстық құрылғы.

Техникалық сипаттама

Қуат адаптеріне кіретін қуат кернеуі: 100–240 В айнымалы ток, 50/60 Гц.
Қуат адаптерінен шығу кернеуі: 25,9 В тұрақты ток, 0,5 А. Батареяның номиналды кернеуі: 22,2 В тұрақты ток. Қайта зарядталатын батарея: литий-ионды. Батарея сыйымдылығы: сағатына 2000 мА·ч. Батареяны зарядтау уақыты: 5 сағат. Номиналды қуаты: 350 Вт. Шаңсорғышты тарту: 8 кПа (төмен қуат), 23 кПа (жоғары қуат). Шу деңгейі: 64 дБ. Жұмыс уақыты: 12 минутқа дейін (турборежимде), 45 минутқа дейін (қалыпты режимде). Құрылғының өлшемі: 1060 мм × 230 мм × 218 мм. Таза салмағы: 1,4 килограмм. LED дисплей.

Жеткізу мазмұны

А суретін қараңыз: **1** шаңсорғыш корпусы, **2** аккумулятор блогы, **3** MIF-сүзгі, **4** ұзартқыш түтік, **5** зарядтау негізі, **6** қуат адаптері, **7** қабырғаға қондыру жиынтығы (екі бұранда, екі дюбель), **8** ролик щеткасы, **9** жырық щеткасы, **10** тегіс щетка, жылдам іске қосу нұсқаулығы, кепілдік картасы.

Шектеулер мен ескертулер

НАЗАР АУДАРЫҢЫЗ! Құрылғының батареясын тек бастапқы қуат адаптерімен зарядтауға болады. Түпнұсқа емес қуат адаптерін (зарядтағыш) пайдалану өндірушінің кепілдігін жояды. Барлық және кез келген сәйкес келмейтін құрылғыларды қуаттандыру немесе зарядтау үшін зарядтағышты пайдаланбаңыз. Өндіруші қуат адаптерін басқа мақсаттарда пайдалану немесе осы орамға кірмеген құрылғыны

қуаттандыру немесе қайта зарядтау үшін туындаған кез-келген салдарға жауап бермейді.

Техникалық қызмет көрсетуді бастамас бұрын шаңсорғыштың қуат адаптерінен ажыратылғанына көз жеткізіңіз. Шаңсорғышты немесе оның бір бөлігін суға немесе басқа сұйықтыққа батырмаңыз. Шаңсорғышты тазарту үшін агрессивті, алкогольді немесе тез тұтанатын заттарды пайдаланбаңыз. Шаңсорғыштың сүзгісін үнемі тазалаңыз. Толық зарядталғаннан кейін қуат адаптерін ажыратыңыз. Қабырғаға кронштейнді тікелей күн сәулесі немесе өте жоғары температура әсер ететін жерге қоймаңыз. Егер ол зақымдалған болса, қуат адаптерін немесе қуат сымын пайдаланбаңыз. Заттарды (темекі қалдықтары, сіріңке, күл) және шамадан тыс ұсақталған құрылыс қалдықтарын (мысалы, әк, цемент, гипс ұнтағы және т.б.), үлкен үшкір заттар мен қоқыстарды (мысалы, әйнек, тырнақ, ине) соруға тырыспаңыз, химиялық заттар (мысалы, қышқылдар, сұйылтқыш, шаңсорғыш, тазалағыш заттар және т.б.), жанғыш және жарылғыш сұйықтықтар (мысалы, бензин, спирт негізіндегі өнімдер). Шаштың, кең киімнің, саусақтардың және дененің басқа бөліктерінің ауа өткізгішке және шаңсорғыштың қозғалмалы бөліктеріне түсуіне жол бермеңіз. Шаңсорғыштың ауа түтігін, қаламды немесе басқа құралдарды көзіңізге, құлағыңызға немесе денеңіздің басқа осал жерлеріне бағыттамаңыз. Шаңсорғышты қоспас бұрын тазаланатын жерді мұқият зерттеп алыңыз. Қағаздың, пластиктің немесе матаның үлкен бөліктерін немесе шоғырларын, үшкір заттарды немесе шаңсорғыш түтігінің диаметрінен үлкен заттарды алдын ала тазалау алаңынан алыңыз. Әйтпесе, шаңсорғыштың түтігі бітеліп қалуы мүмкін, бұл құрылғының сору қабілетіне әсер етеді. Егер шаңсорғыш қатты қызып кетсе, сіз әдеттен тыс дыбыс естисіз, ал сору қуаты төмендесе, жағымсыз иіс пайда болса, құрылғыны пайдалануды дереу тоқтатыңыз. Шаң контейнерін үнемі тексеріп отырыңыз. Егер оның құрамында қоқыс пен шаң көп болса, оны

тазалаңыз. Шаңсорғыштың түтігі бітеліп қалмағанына көз жеткізіңіз. Мұны жасамау бітелулерге әкелуі мүмкін, бұл сору қуатын төмендетеді, құрылғыны қыздырады және шаңсорғыштың қызмет ету мерзімін қысқартады.

Құрастыру және пайдалану

Ұзартқыш түтікті **4** шаңсорғыш корпусына **1** шертілген дыбыс шыққанша құбырды ойыққа итеріп бекітіңіз. Theеткалардың бірін ұзартқыш құбырдың екінші ұшына бекітіңіз немесе щетканы **8**, **9**, **10** сырт еткенше құбырдың ойығына салыңыз (с суретін қараңыз). Сондай-ақ, щеткаларды шаңсорғыштың корпусына тікелей бекітуге болады (металл кеңейтетін құбыр жоқ). Шаңсорғышты бірінші рет қолданар алдында зарядтаңыз. Мұны істеу үшін, қабырғаға бекіту жиынтығын пайдаланып, қуат адаптерімен **6** бірге зарядтау негізін **5** қабырғаға бекітіңіз **7**.

ЕСКЕРТУ. Зарядтау негізі еденнен кемінде 1 метр биіктікте және айнымалы ток көзінен 1 метрден аспауы керек.

Қуат адаптерін розеткаға қосып, шаңсорғышты зарядтайтын негізге салыңыз, сонда зарядтау негізінің ашасы шаңсорғыш корпусының тұтқасында орналасқан розеткаға сыйады. Батареяны толығымен зарядтауға 4-5 сағат қажет. Батарея толығымен зарядталғаннан кейін батарея жинағының индикаторындағы барлық төрт жолақ жанады **16**. (h суретін қараңыз).

Толық зарядталғаннан кейін, шаңсорғышты зарядтау негізінен алыңыз. Шаңсорғышты қосу және өшіру үшін шаңсорғыш корпусының тұтқасында орналасқан триггер **17** тәрізді қосқышты басыңыз (a суретін қараңыз). Шаңсорғыштың жұмыс режимін өзгерту үшін, егер құрылғы қосулы болса, батарея жинағының артқы жағында орналасқан **14** батырманы

пайдаланыңыз (h суретін қараңыз). Шаңсорғыш үш режимде жұмыс істейді: үнемдеу режимі, орташа режим және турбо режимі. Режимдер батырма арқылы кезек-кезек ауысады.

Шаңсорғыштың жұмыс режимінің кестесі

Шаңсорғыштың жағдайы	Акт	Нәтиже
Шаңсорғыш өшірілген.	Ауыстырғышты басыңыз 17	Шаңсорғыш қосылады және үнемдеу режимінде жұмыс істейді.
Шаңсорғыш қосулы және үнемді режимде.	Түймені басыңыз. 14	Шаңсорғыш орташа режимде жұмыс істейді.
Шаңсорғыш орташа режимде жұмыс істейді.	Түймені тағы бір рет басыңыз. 14	Шаңсорғыш турбо режимінде жұмыс істейді.
Шаңсорғыш турбо режимінде жұмыс істейді.	Түймені тағы бір рет басыңыз. 14	Шаңсорғыш үнемді режимде жұмыс істейді.
Шаңсорғыш кез-келген режимде жұмыс істейді.	Ауыстырғышты басыңыз. 17	Шаңсорғыш өшеді.

Шаң контейнерінің корпусын **18** тазаламас бұрын оны шаңсорғыш корпусының ұшындағы дөңгелек батырманы басу арқылы шаңсорғыш корпусынан ажыратыңыз (**f** суретін қараңыз). Шаң контейнері корпусының төменгі қақпағы ысырманы басқанда ашылады **19**. Шаң контейнерінің корпусындағы шаңды және басқа қоқыстарды шайқаңыз. MIF сүзгісін **3** мезгіл-мезгіл, кем дегенде үш айда бір рет сумен шайып отыру керек. Ол үшін MIF сүзгісін шаң контейнерінің корпусынан алыңыз (**g** суретін

қараңыз). Содан кейін сүзгі **12** мен төсенішті **13** MIF сүзгісінің **11** шұңқырынан алыңыз. MIF сүзгінің бөліктерін ағын сумен шайып, құрғатыңыз. Осыдан кейін MIF сүзгісін жинап, оны шаң контейнерінің корпусына салыңыз. Шаң контейнерінің корпусын шаңсорғыш корпусына қайта салыңыз.

Роликті щетка ұсталған шашты және басқа қоқыстарды үнемі тазартуды қажет етеді. Роликті щетканы **8** тазалау үшін оң жақта орналасқан щетка құлпын бұрауышпен немесе пышақпен бұраңыз (е суретін қараңыз). Содан кейін сіз бітелген щетка жастықшасын алып, оны тазалай аласыз. Ол үшін тек арнайы щетканы пайдаланыңыз. Роликті сумен, тазалағыш заттармен шаймаңыз немесе қоқысты саусақтарыңызбен алып тастамаңыз.

Ықтимал ақауларды жою

Шаңсорғыш қосылмайды. Ықтимал себептері: батареяның аздығы, блоктау. Шешім: аккумуляторды зарядтаңыз, бітелулерді жойыңыз.

Әлсіз сору қуаты. Ықтимал себептері: Шаң контейнері толы, щетка бітелген. Шешім: шаң контейнері мен сүзгілерді тазалаңыз, щетканы тазалаңыз.

Қатты шу, бөгде дыбыстар. Ықтимал себептері: бітелген металл ұзартқыш түтік. Шешімі: түтікті тазалаңыз.

Негізгі щетка ролигі айналмайды. Ықтимал себептері: бітелу. Шешім: негізгі щетканы бөлшектенізі, роликті алыңыз, бітеуді тазалаңыз.

Светодиодтар жанып, жыпылықтайды, бірақ шаңсорғыш қосылмайды. Ықтимал себептері: Бөлмедегі температура өте төмен немесе төмен болғандықтан батарея қызып кетеді немесе салқындатылады. Шешім: 0 °C-ден +40 °C дейінгі температурада шаңсорғышты қолданыңыз.

Зарядтау кезінде зарядтау индикаторы көрсеткіштерін өзгертпейді. Мүмкін себептер: түпнұсқа қуат адаптері пайдаланылмаған, батарея істен

шыққан. Шешім: Шаңсорғышты зарядтау үшін тек түпнұсқа қуат адаптерін пайдаланыңыз.

НАЗАР АУДАРЫҢЫЗ! Егер мүмкін әдістердің ешқайсысы сіздің мәселеңізді шешпесе, жеткізушіңізге немесе қызмет көрсету орталығына хабарласыңыз. Құрылғыны бөлшектемеңіз немесе өзіңіз жөндеуге тырыспаңыз.

Кәдеге жарату туралы ақпарат



Бұл белгілер құрылғыны, оның аккумуляторлары мен аккумуляторларын, сондай -ақ оның электрлік және электронды керек -жарақтарын қоқысқа тастау кезінде электрлік және электронды қондырғылардың қалдықтарын (WEEE), батарея мен аккумулятор қалдықтарының ережелерін сақтауды білдіреді. Нормативтік құжаттар бұл жабдықты пайдалану мерзімі аяқталғаннан кейін бөлек жинауды талап етеді.

Құрылғыны, оның батареялары мен аккумуляторларын, сондай -ақ оның электрлік және электронды керек -жарақтарын сұрыпталмаған қалалық қалдықтармен бірге тастамаңыз, себебі бұл қоршаған ортаға зиян тигізеді. Бұл жабдықты тастау үшін оны сату орнына немесе жергілікті қайта өңдеу орталығына қайтару қажет.

Кепілдік мерзімі және қызмет ету мерзімі өнімді сатып алған күннен бастап 2 жылды құрайды. Өндіруші туралы мәліметтер: ASBISc Enterprises PLC, Agios Athanasios, Diamond Court, Колонакиу көшесі, 43, 4103 Лимасол, Кипр. Қытайда жасалған.

Заманауи ақпарат пен құрылғының егжей-тегжейлі сипаттамасын, сондай-ақ қосылу туралы нұсқаулықты, сертификаттарды, сапа мен кепілдікке шағымдарды қабылдайтын компаниялар туралы ақпаратты aeno.com/documents сайтынан жүктеуге болады. Барлық аталған сауда белгілері және олардың атаулары тиісті иелерінің меншігі болып табылады.

L1 AENO SC3 vertikalusis dulkių siurblys yra buitinis prietaisas, skirtas dulkėms ir smulkioms šiukšlėms valyti nuo visų rūšių buitinių paviršių.

Techninės specifikacijos

Maitinimo įtampa, įeinanti į maitinimo adapterį: 100–240 VAC, 50/60 Hz.
Maitinimo adapterio išėjimo įtampa: 25,9 VDC, 0,5 A. Nominali akumuliatoriaus maitinimo įtampa: 22,2 V nuolatinės srovės. Akumuliatorius: ličio jonų.
Akumuliatoriaus talpa: 2000 mAh. Įkrovimo laikas: 5 valandos. Nominali galia: 350 W. Siurbimo galia: 8 kilopaskalai (maža galia), 23 kilopaskalai (didelė galia).
Triukšmo lygis: 64 dB. Veikimo trukmė: iki 12 minučių (turbo režimu), iki 45 minučių (įprastu režimu). Vieneto dydis: 1060 mm × 230 mm × 218 mm.
Grynasis svoris: 1,4 kg. LED ekranas.

Pristatymo apimtis

Žr. a paveikslėlį: **1** dulkių siurblio korpusas, **2** akumuliatorius, **3** MIF filtras, **4** prailginimo vamzdis, **5** įkrovimo pagrindas, **6** maitinimo adapteris, **7** sieninio tvirtinimo rinkinys (du varžtai, du kaiščiai), **8** ritininis šepetys, **9** siaurinio šepetys, **10** plokščias šepetys, greito naudojimo vadovas, garantijos kortelė.

Apribojimai ir įspėjimai

ĮSPĖJIMAS! Įrenginio akumuliatorių galima įkrauti tik naudojant originalų maitinimo adapterį. Naudojant neoriginalų maitinimo adapterį (įkroviklį), bus panaikinta gamintojo garantija. Nenaudokite įkroviklio jokiems nesuderinamiems prietaisams maitinti ar įkrauti. Gamintojas neatsako už jokiais pasekmėmis, kilusias dėl maitinimo adapterio naudojimo ne pagal paskirtį arba ne šioje pakuotėje esančio prietaiso maitinimo ar įkrovimo.

Prieš pradėdami techninę priežiūrą įsitikinkite, kad valytuvas atjungtas nuo maitinimo adapterio. Nemerkite valytuvo ar bet kurios jo dalies į vandenį ar kitą skystį. Dulkių siurbliui valyti nenaudokite aštrių, alkoholinių ar lengvai užsidegančių priemonių. Reguliariai valykite dulkių siurblio filtrą. Po visiško

įkrovimo atjunkite maitinimo adapterį. Nemontuokite sieninio laikiklio tiesioginių saulės spindulių ar per didelio karščio veikiamose vietose. Nenaudokite maitinimo adapterio arba maitinimo laido, jei jie yra pažeisti. Nebandykite siurbti degių daiktų (cigarečių nuorūkų, degtukų, pelenų) arba statybinių šiukšlių (pvz., kalkių, cemento, gipso miltelių ir pan.), didelių aštrių daiktų ir atplaišų (pvz., stiklo, vinių, adatų), cheminių medžiagų (pvz., rūgščių, tirpiklių, valiklių, valymo priemonių ir pan.), degių ir sprogių skysčių (pvz., benzino, alkoholio produktų). Laikykite plaukus, laisvus drabužius, pirštus ir kitas kūno dalis atokiau nuo oro kanalo ir judančių valytuvo dalių. Nenukreipkite dulkių siurblio oro vamzdžio, rankenos ar kitų įrankių į akis, ausis ar kitas pažeidžiamas kūno dalis. Prieš įjungdami dulkių siurblią atidžiai apžiūrėkite valomą plotą. Iš valomo ploto pašalinkite didelius popieriaus, plastiko ar audinio gabalus ar gabalėlius, aštirus daiktus ir daiktus, kurių skersmuo didesnis už valytuvo vamzdžio skersmenį. Jei to nepadarysite, užsikimš dulkių siurblio vamzdelis ir tai turės įtakos įrenginio siurbimo galimybės. Jei valytuvus pernelyg įkaista, girdite neįprastą garsą, sumažėjo siurbimo galia arba atsiranda nemalonus kvapas, nedelsdami nustokite naudoti įrenginį. Reguliariai tikrinkite dulkių talpyklą. Jei jame yra daug šiukšlių ir dulkių, išvalykite jį. Įsitinkite, kad dulkių siurblio vamzdis neužsikimšęs. Jei to nepadarysite, gali užsikimšti, todėl sumažės siurbimo galia, įrenginys įšils ir sutrumpės valytuvo eksploatavimo laikas.

Surinkimas ir veikimas

Pritvirtinkite prailginimo vamzdį **4** prie dulkių siurblio korpuso **1**, stumdami vamzdį į lizdą, kol jis užsifiksuos. Vieną iš šepėčių **8**, **9** arba **10** pritvirtinkite prie kito prailginimo vamzdelio galo, įkišdami šepetį į vamzdelio griovelį, kol jis užsifiksuos (žr. **c** pav.). Šepėčius taip pat galite pritvirtinti tiesiai prie dulkių siurblio korpuso (be metalinio prailginimo vamzdžio). Prieš naudojant dulkių siurblią pirmą kartą, jis turi būti įkrautas. Šiuo tikslu įkrovimo pagrindą **5** kartu

su maitinimo adapteriu **6** tvirtai pritvirtinkite prie sienos naudodami sieninio tvirtinimo rinkinį **7**.

PASTABA. Įkrovimo pagrindas turi būti pastatytas bent 1 metro aukštyje nuo grindų paviršiaus ir ne toliau kaip 1 metras nuo kintamosios srovės maitinimo lizdo. Įjunkite maitinimo adapterį į elektros lizdą ir įdėkite valytuvą į įkrovimo pagrindą, įkrovimo pagrindo kištuką įkišę į lizdą ant valytuvo korpuso rankenos. Akumuliatorius visiškai įkraunamas per 4–5 valandas. Kai akumuliatorius visiškai įkrautas, akumuliatoriaus indikatoriuje **16** dega visos keturios juostelės (žr. **h** pav.).

Kai jis visiškai įkrautas, išimkite valytuvą iš įkrovimo pagrindo. Norėdami įjungti arba išjungti valytuvą, paspauskite gaiduko jungiklį **17**, esantį ant valytuvo rankenos (žr. **a** paveikslėlį). Norėdami pakeisti dulkių siurblio veikimo režimą, jei įrenginys jau įjungtas, naudokite mygtuką **14**, esantį akumuliatoriaus bloko nugarėlėje (žr. **h** pav.). Jame yra trys režimai: "Eco", vidutinis ir turbininis režimas. Režimai perjungiami po vieną mygtuku.

Dulkių siurblio veikimo režimų lentelė

Dulkių siurblio būklė	Veiksmas	Rezultatas
Dulkių siurblys išjungtas.	Paspauskite jungiklį 17 .	Dulkių siurblys įsijungia ir veikia taupiuoju režimu.
Dulkių siurblys įjungtas ir veikia taupiuoju režimu.	Spustelėkite 14 .	Dulkių siurblys veikia vidutiniu režimu.
Dulkių siurblys veikia vidutiniu režimu.	Dar kartą paspauskite mygtuką 14 .	Dulkių siurblys veikia turbo režimu.
Dulkių siurblys veikia turbo režimu.	Dar kartą paspauskite mygtuką 14 .	Dulkių siurblys veikia ekonominiu režimu.

Dulkių siurblys veikia bet kokių režimu.	Paspauskite jungiklį 17	Dulkių siurblys išsijungia.
--	--------------------------------	-----------------------------

Prieš valydami dulkių talpyklą **18**, atjunkite ją nuo dulkių siurblio korpuso paspausdami apvalų mygtuką ant dulkių talpyklos korpuso galo (žr. **f** pav.). Apatinis dulkių talpyklos dangtis atidaromas paspaudžiant užraktą **19**. Sukratykite dulkes ir kitas šiukšles iš dulkių talpyklos korpuso. MIF filtrą periodiškai, bent kartą per tris mėnesius, praplaukite vandeniu **3**. Norėdami tai padaryti, ištraukite MIF filtrą iš dulkių surinktuvo korpuso (žr. **g** pav.) **11**. Tada nuo MIF filtro piltuvėlio nuimkite filtrą **12** ir perdangą **13**. Nuplaukite MIF filtro dalis tekančiu vandeniu ir išdžiovinkite. Tada sumontuokite MIF filtrą ir įstatykite jį į dulkių surinktuvo korpusą. Įdėkite dulkių talpyklos korpusą atgal į dulkių siurblio korpusą.

Ritininį šepetį **8** reikia reguliariai valyti nuo įstrigusių plaukų ir kitų šiukšlių. Norėdami išvalyti ritininį šepetį, atsuktuvu arba peiliu pasukite dešinėje pusėje esantį šepetėlio užraktą (žr. **e** pav.). Tada galite išimti užsikimšusį šepetėlio ritinėlį ir jį išvalyti. Tam naudokite tik specialų šepetėlį. Neplaukite volelio vandeniu, valymo priemonėmis ir nešalinkite šiukšlių pirštais.

Galimų gedimų šalinimas

Dulkių siurblys neįsijungia. Galimos priežastys: mažas akumulatoriaus įkrovimas, užsikimšimas. Sprendimas: įkraukite akumuliatorių, išvalykite užsikimšimus.

Silpna siurbimo galia. Galimos priežastys: perpildyta dulkių talpykla, užsikimšęs šepetys. Sprendimas: išvalykite dulkių maišelį ir filtrus, išvalykite šepetį.

Stiprus triukšmas, pašaliniai garsai. Galimos priežastys: užsikimšęs metalinis prailginimo vamzdelis. Sprendimas: išvalykite vamzdelį.

Pagrindinis šepetėlio ritinys nesisuka. Galimos priežastys: užsikimšimas. Sprendimas: išardykite pagrindinį šepetį, nuimkite velenėlį, pašalinkite užsikimšimą.

Šviesos diodai šviečia ir mirksi, tačiau dulkių siurblys neįsijungia. Galimos priežastys: akumuliatorius perkaitęs arba per daug atvėšęs, nes patalpos temperatūra yra per aukšta arba per žema. Sprendimas: dulkių siurblį naudokite esant nuo 0 °C iki +40 °C temperatūrai.

Įkrovimo indikatorius rodomenys įkrovimo metu nesikeičia. Galimos priežastys: naudotas neoriginalus maitinimo adapteris, sugedo akumuliatorius. Sprendimas: dulkių siurblį įkrauti naudokite tik originalų maitinimo adapterį.

ĮSPĖJIMAS! Jei nė vienas iš galimų sprendimų neišsprendžia problemos, kreipkitės į tiekėją arba techninės priežiūros centrą. Neardykite ir nebandykite patys taisyti įrenginio

Informacija apie perdirbimą



Šie simboliai nurodo, kad šalindami prietaisą, jo baterijas ir akumuliatorius bei elektrinius ir elektroninius priedus privalote laikyti Elektros ir elektroninės įrangos atliekų (WEEE) ir Baterijų ir akumuliatorių atliekų taisyklių. Pagal teisės aktus, pasibaigus šios įrangos naudojimo laikui, ji turi būti utilizuojama atskirai.

Negalima išmesti su prietaisu, jo baterijas ir akumuliatorius, o taip pat jo elektriniai ir elektroniniai priedai kartu su nerūšiuotomis komunalinėmis atliekomis, nes tai būtų kenksminga aplinkai.

Norint atsikratyti šios įrangos, ją reikia grąžinti į pardavimo vietą arba atiduoti į vietinį perdirbimo centrą.

Norėdami gauti daugiau informacijos, turėtų kreiptis į vietos klientų aptarnavimo atliekų šalinimo.

Garantijos laikotarpis ir aptarnavimo trukmė yra 2 metai nuo gaminio įsigijimo datos.

Gamintojo duomenys: ASBISc Enterprises PLC, Agios Athanasios, Diamond Court, 43 Colonakiou Street, 4103 Limasolis, Kipras. Pagaminta Kinijoje.

Naujausią informaciją ir išsamius prietaisų aprašymus, taip pat prijungimo instrukcijas, sertifikatus, kokybės pretenzijas ir garantinę informaciją galima atsisiųsti iš svetainės aeno.com/documents. Visi paminėti prekių ženklai ir prekių ženklų pavadinimai yra atitinkamų savininkų nuosavybė.

LV AENO SC3 vertikālais putekļsūcējs ir mājsaimniecības ierīce, kas paredzēta putekļu un sīku grauzu tīrīšanai no visa veida mājsaimniecības virsmām.

Tehniskās specifikācijas

Barošanas spriegums strāvas adapterī: 100–240VAC, 50/60Hz. Barošanas adaptera izejas spriegums: 25,9 VDC, 0,5 ampēri. Nominālais akumulatora barošanas spriegums: 22,2 volti līdzstrāvas. Akumulators: litija jonu. Akumulatora jauda: 2000 miliampēri stundā. Uzlādes laiks: 5 stundas. Nominālā jauda: 350 W. Sūkšanas jauda: 8 kilopaskali (zema jauda), 23 kilopaskali (augsta jauda). Trokšņa līmenis: 64 dB. Darbības laiks: līdz 12 minūtēm (turbo režīmā), līdz 45 minūtēm (normālā režīmā). Vienības izmērs: 1060 mm × 230 mm × 218 mm. Neto svars: 1,4 kg. LED displejs.

Piegādes joma

Skatīt **a** attēlā: **1** putekļsūcēja korpuss, **2** akumulatora bloks, **3** MIF filtrs, **4** pagarināšanas caurule, **5** uzlādes bāze, **6** strāvas adapteris, **7** sienas stiprinājuma komplekts (divas skrūves, divi dībeļi), **8** veltņa birste, **9** birste plaisu spraugām, **10** plakana birste, ātras lietošanas rokasgrāmata, garantijas karte.

Ierobežojumi un brīdinājumi

BRĪDINĀJUMS! Ierīces akumulatoru var uzlādēt, tikai izmantojot oriģinālo strāvas adapteri. Neoriģināla strāvas adaptera (lādētāja) izmantošana anulē ražotāja garantiju. Neizmantojiet lādētāju, lai darbinātu vai uzlādētu nesaderīgas ierīces. Ražotājs nav atbildīgs par sekām, kas rodas, ja strāvas adapteris tiek izmantots citiem mērķiem, nevis paredzētajiem, vai ja tas tiek izmantots ierīces barošanai vai uzlādei, kas nav iekļauta šajā iepakojumā.

Pirms apkopes uzsākšanas pārliecinieties, ka tīrīšanas ierīce ir atvienota no strāvas adaptera. Neiegremdējiet tīrīšanas līdzekli vai kādu tā daļu ūdenī vai citā šķidrumā. Putekļsūcēja tīrīšanai neizmantojiet asus, alkoholiskus vai viegli uzliesmojošus līdzekļus. Regulāri tīriet putekļsūcēja filtru. Pēc pilnīgas uzlādes

atvienojiet strāvas adapteri. Neuzstādiet sienas kronšteinu vietās, kas pakļautas tiešiem saules stariem vai pārmērīgam karstumam. Neizmantojiet strāvas adapteri vai strāvas vadu, ja tas ir bojāts. Nemēģiniet putekļsūcēju izmantot ar viegli uzliesmojošiem priekšmetiem (cigarešu sodrēji, sērkociņi, pelni) vai būvgružiem (piemēram, kaļķi, cements, ģipša pulveris u. c.), lieliem asiem priekšmetiem un šķembām (piemēram, stikls, naglas, adatas), ķīmiskām vielām (piemēram, skābēm, šķīdinātājiem, tīrīšanas līdzekļiem, tīrīšanas līdzekļiem u. c.), uzliesmojošiem un eksplozīviem šķidrumiem (piemēram, benzīns, alkoholiskie produkti). Sargājiet matus, vaļēju apģērbu, pirkstus un citas ķermeņa daļas no gaisa kanāla un tīrīšanas ierīces kustīgajām daļām. Nelieciet putekļsūcēja gaisa cauruli, rokturi vai citus instrumentus pret acīm, ausīm vai citām neaizsargātām ķermeņa daļām. Pirms putekļsūcēja ieslēgšanas rūpīgi apsekojiet tīrīšanai paredzēto vietu. No tīrāmās vietas noņemiet lielus papīra, plastmasas vai auduma gabalus vai gabalus, asus priekšmetus un priekšmetus, kas ir lielāki par tīrītājiērces caurules diametru. Ja tas netiks izdarīts, putekļsūcēja caurule aizsērēs, ietekmējot ierīces sūkšanas spēju. Ja sūcējs kļūst pārāk karsts, dzirdat neparastu skaņu, ir samazinājusies iesūkšanas jauda vai rodas nepatīkama smaka, nekavējoties pārtrauciet ierīces lietošanu. Regulāri pārbaudiet putekļu tvertni. Ja tajā ir daudz gružu un putekļu, iztīriet to. Pārliecinieties, ka putekļsūcēja caurule nav aizsērējusi. Ja tas netiek darīts, var rasties aizsērējums, kas samazinās sūkšanas jaudu, ierīce sakarst un sāpina tīrītāja kalpošanas laiku.

Montāža un ekspluatācija

Pievienojiet pagarināšanas cauruli **4** putekļsūcēja korpusam **1**, iestumjot cauruli atverē, līdz tā iespiežas savā vietā. Pievienojiet vienu no birstēm **8**, **9** vai **10** pagarinātāja caurules otrajam galam, ievietojot birsti caurules rievā, līdz tā iespiežas savā vietā (skatīt **c** attēlu). Birstes var piestiprināt arī tieši pie putekļsūcēja korpusa (bez metāla pagarinājuma caurules). Pirms pirmās

lietošanas reizes putekļsūcējs ir jāuzlādē. Lai to izdarītu, piestipriniet uzlādes bāzi **5** kopā ar strāvas adapteri **6** stingri pie sienas, izmantojot sienas stiprinājuma komplektu **7**.

PIEZĪME. Uzlādes bāze jānovieto vismaz 1 metru virs grīdas virsmas un ne tālāk kā 1 metru no maiņstrāvas kontaktligzdas.

Iespraudiet strāvas adapteri kontaktligzdā un ievietojiet tīrīšanas ierīci uzlādes pamatnē, ieliekot uzlādes pamatnes kontaktdakšu kontaktligzdā uz tīrīšanas ierīces korpusa roktura. Lai pilnībā uzlādētu akumulatoru, ir nepieciešamas 4–5 stundas. Kad akumulators ir pilnībā uzlādēts, uz akumulatora indikatora **16** iedegas visas četras svītras (skatīt **h** attēlu). (skat. **h**).

Kad ierīce ir pilnībā uzlādēta, noņemiet tīrīšanas ierīci no uzlādes pamatnes. Lai ieslēgtu vai izslēgtu tīrītāju, nospiediet sprūda slēdzi **17**, kas atrodas uz tīrītāja roktura (sk. **a** attēlu). Lai mainītu putekļsūcēja darbības režīmu, ja ierīce jau ir ieslēgta, izmantojiet pogu **14**, kas atrodas akumulatora aizmugurē (skatīt **h** attēlu). Tam ir trīs režīmi: Eco režīms, vidējais režīms un Turbo režīms. Režīmus pārslēdz pa vienam ar pogu.

Putekļsūcēja darbības režīmu tabula

Putekļu sūcēja stāvoklis	Rīcība	Rezultāts
Putekļsūcējs ir izslēgts.	Nospiediet slēdzi 17 .	Putekļsūcējs ieslēdzas un darbojas ekonomiskajā režīmā.
Putekļsūcējs ir ieslēgts un darbojas ekonomiskajā režīmā.	Noklikšķiniet uz 14 .	Putekļsūcējs darbojas vidējā režīmā.
Putekļsūcējs darbojas vidējā režīmā.	Vēl vienu reizi nospiediet pogu 14 .	Putekļsūcējs darbojas turbo režīmā.

Putekļsūcējs darbojas turbo režīmā.	Vēl vienu reizi nospiediet pogu 14 .	Putekļsūcējs darbojas ekonomiskajā režīmā.
Putekļsūcējs darbojas jebkurā režīmā.	Nospiediet slēdzi 17 .	Putekļsūcējs izslēdzas.

Pirms putekļu tvertnes tīršanas **18**, atvienojiet to no putekļsūcēja korpusa, nospiežot apaļo pogu putekļu tvertnes korpusa galā (skatīt **f** attēlu). Putekļu tvertnes apakšējo vāku atver, nospiežot fiksatoru **19**. Sakratiet putekļus un citus gružus no putekļu tvertnes korpusa. Periodiski, vismaz reizi trijos mēnešos, izskalojiet MIF filtru ar ūdeni **3**. Lai to izdarītu, izvelciet MIF filtru no putekļu savācēja korpusa (skatīt **g** attēlu). Pēc tam noņemiet filtru **12** un pārklājumu **13** no MIF filtra piltuves **11**. Noskalojiet MIF filtra daļas ar tekošu ūdeni un nosusiniet tās. Pēc tam samontējiet MIF filtru un ievietojiet to putekļu savācēja korpusā. Ievietojiet putekļu tvertnes korpusu atpakaļ putekļu sūcēja korpusā.

Rullīša birstei **8** regulāri jānotīra iesprūdušie mati un citi gruži. Lai notīrītu veltna birsti, ar skrūvgriezi vai nazi pagrieziet birstes fiksatoru, kas atrodas labajā pusē (sk. **e** attēlu). Pēc tam varat noņemt aizsērējušo birstes rullīti un iztīrīt to. Šim nolūkam izmantojiet tikai speciālu birsti. Nemazgājiet rullīti ar ūdeni, tīrīšanas līdzekļiem un nenovāciet gružus ar pirkstiem.

Iespējamu darbības traucējumu novēršana

Putekļsūcējs netiek ieslēgts. Iespējamie iemesli: zems akumulatora uzlādes līmenis, aizsērēšana. Risinājums: uzlādējiet akumulatoru, iztīriet aizsprostojumus. Vāja iesūkšanas jauda. Iespējamie iemesli: pārpildīta putekļu tvertne, aizsērējusi birste. Risinājums: iztīriet putekļu maisiņu un filtrus, iztīriet birsti. Spēcīgs troksnis, sveši trokšņi. Iespējamie iemesli: metāla pagarinātāja caurules aizsprostojums. Risinājums: iztīriet cauruli.

Galvenais birstes rullītis nevēršas. Iespējamie iemesli: aizsērēšana. Risinājums: izjauciet galveno birsti, noņemiet rullīti, noņemiet aizsprostojumu.

Gaismas diodes ir ieslēgtas un mirgo, bet putekļsūcējs neieslēdzas. Iespējamie iemesli: akumulators ir pārkarsis vai pārkarsis, jo telpas temperatūra ir pārāk augsta vai pārāk zema. Risinājums: izmantojiet putekļsūcēju temperatūrā no 0 °C līdz +40 °C.

Uzlādes indikatoru uzlādes laikā nemaina rādījumus. Iespējamie iemesli: izmantots neoriģināls barošanas adapteris, nedarbojas akumulators. Risinājums: putekļsūcēja uzlādei izmantojiet tikai oriģinālo strāvas adapteri.

RĪDINĀJUMS! Ja neviens no iespējamajiem risinājumiem neatrisina problēmu, sazinieties ar piegādātāju vai servisa centru. Lūdzu, neizjauciet un nemēģiniet labot ierīci paši.

Informācija par pārstrādi



Šie simboli norāda, ka, atbrīvojoties no ierīces, tās baterijām un akumulatoriem, kā arī tās elektriskajiem un elektroniskajiem piederumiem, jāievēro elektrisko un elektronisko iekārtu atkritumu (WEEE) un bateriju un akumulatoru atkritumu noteikumi. Noteikumi paredz, ka šīs iekārtas, beidzoties to kalpošanas laikam, ir jālikvidē atsevišķi.

Neizmetiet ierīci, tās baterijas un akumulatorus, kā arī elektriskos un elektroniskos piederumus kopā ar nešķirotiem sadzīves atkritumiem, jo tas kaitētu videi.

Lai atbrīvotos no šo iekārtu, tā ir jānodod atpakaļ tā tirdzniecības vai nodot vietējo uz pārstrādi. Lai saņemtu sīkāku informāciju, sazinieties ar vietējo sadzīves atkritumu apglabāšanas dienestu.

Garantijas termiņš un kalpošanas laiks ir 2 gadi no produkta iegādes datuma.

Ražotāja dati: ASBISc Enterprises PLC, Agios Athanasios, Diamond Court, 43 Colonakiou Street, 4103 Limassol, Kipra. Ražots Ķīnā.

Jaunākā informācija un detalizēti ierīču apraksti, kā arī pievienošanas instrukcijas, sertifikāti, kvalitātes prasību un garantijas informācija ir pieejama lejupielādei vietnē aeno.com/documents. Visas minētās preču zīmes un zīmolu nosaukumi ir to attiecīgo īpašnieku īpašums.

PL Odkurzacz pionowy **AENO SC3** to urządzenie domowe przeznaczone do sprzątanía kurzu i drobnych zanieczyszczeń z wszelkiego rodzaju powierzchni domowych.

Dane techniczne

Napięcie zasilania na wejściu zasilacza: 100–240VAC, 50/60Hz. Napięcie wyjściowe z zasilacza: 25,9 VDC, 0,5 A. Nominalne napięcie zasilania akumulatora: 22,2 VDC. Bateria: Litowo-jonowa. Pojemność baterii: 2000 mAh. Czas ładowania: 5 godzin. Moc nominalna: 350 W. Siła ssania: 8 kPa (niska moc), 23 kPa (wysoka moc). Poziom hałasu: 64 dB. Czas pracy: do 12 minut (w trybie turbo), do 45 minut (w trybie normalnym). Wymiary urządzenia: 1060 mm × 230 mm × 218 mm. Waga netto: 1,4 kg. Wyświetlacz LED.

Zakres dostawy

Patrz zdjęcie: **1** korpus odkurzacza, **2** akumulator, **3** filtr MIF, **4** rura przedłużająca, **5** baza ładująca, **6** zasilacz, **7** zestaw do montażu na ścianie (dwa wkręty, dwa kołki rozporowe), **8** szczotka walcowa, **9** szczotka szczelinowa, **10** szczotka płaska, instrukcja szybkiego startu, karta gwarancyjna.

Ograniczenia i ostrzeżenia

OSTRZEŻENIE! Baterię urządzenia można ładować tylko za pomocą oryginalnego zasilacza. Użycie nieoryginalnego zasilacza (ładowarki) spowoduje utratę gwarancji producenta. Nie należy używać ładowarki do zasilania lub ładowania jakichkolwiek i wszystkich niekompatybilnych urządzeń. Producent nie ponosi odpowiedzialności za jakiegokolwiek skutki wynikające z użycia zasilacza do celów niezgodnych z jego przeznaczeniem lub do zasilania lub ładowania urządzenia, które nie jest zawarte w tym pakiecie.

Przed rozpoczęciem konserwacji należy upewnić się, że oczyszczacz jest odłączony od zasilacza. Nie zanurzaj oczyszczacza ani żadnej jego części w wodzie lub innej cieczy. Do czyszczenia odkurzacza nie należy używać ostrych, alkoholowych lub łatwo palnych produktów. Regularnie czyść filtr odkurzacza. Odłącz zasilacz po pełnym naładowaniu. Nie należy instalować uchwytu

ściennego w miejscach narażonych na bezpośrednie działanie promieni słonecznych lub nadmiernego ciepła. Nie należy używać zasilacza ani przewodu zasilającego, jeśli są uszkodzone. Nie próbować odkurzać przedmiotów łatwopalnych (niedopałków papierosów, zapalek, popiołu) lub gruzu budowlanego (np. wapna, cementu, gipsu w proszku itp.), dużych ostrych przedmiotów i drzazg (np. szkła, gwoździ, igieł), chemikaliów (np. kwasów, rozpuszczalnika, środków czyszczących, środków czyszczących itp.), łatwopalnych i wybuchowych cieczy (np. benzyny, produktów alkoholowych). Włosy, luźne ubrania, palce i inne części ciała należy trzymać z dala od kanału powietrznego i ruchomych części oczyszczacza. Nie należy kierować rury powietrznej odkurzacza, uchwytu lub innych narzędzi w stronę oczu, uszu lub innych wrażliwych części ciała. Przed włączeniem odkurzacza należy dokładnie obejrzeć czyszczony obszar. Usunąć z czyszczonego obszaru duże kawałki lub bryły papieru, plastiku lub tkaniny, ostre przedmioty oraz przedmioty większe niż średnica rury oczyszczacza. Nieprzestrzeganie tego zalecenia spowoduje zatkanie rury odkurzacza, co wpłynie na zdolność ssania urządzenia. Jeśli oczyszczacz nadmiernie się nagrzewa, słychać nietypowy dźwięk, spadła siła ssania lub pojawia się nieprzyjemny zapach, należy natychmiast zaprzestać używania urządzenia. Regularnie sprawdzać pojemnik na kurz. Jeśli zawiera duże ilości gruzu i kurzu, należy go oczyścić. Upewnij się, że rura odkurzacza nie jest zatkana. Nieprzestrzeganie tego zalecenia może spowodować zatkanie, co spowoduje zmniejszenie siły ssania, nagrzewanie się urządzenia i skrócenie żywotności odkurzacza.

Montaż i obsługa

Przymocuj rurę przedłużającą **4** do korpusu odkurzacza **1**, wsuwając rurę w szczelinę, aż zatrzaśnie się na swoim miejscu. Zamocuj jedną ze szczotek **8**, **9** lub **10** na drugim końcu rurki przedłużającej, wkładając szczotkę w rowek rurki aż do zatrzaśnięcia (patrz rysunek **c**). Szczotki można również przymocować bezpośrednio do korpusu odkurzacza (bez metalowej rury przedłużającej). Odkurzacze muszą być naładowane przed pierwszym użyciem. W

tym celu należy przymocować na sztywno podstawę ładującą **5** wraz z zasilaczem **6** do ściany za pomocą zestawu do montażu ściennego **7**.

UWAGA. Podstawa ładująca powinna być umieszczona co najmniej 1 metr nad powierzchnią podłogi i nie dalej niż 1 metr od gniazda zasilania prądem zmiennym. Podłącz zasilacz do gniazdka i umieść oczyszczacz w bazie ładującej z wtyczką bazy ładującej włożoną do gniazda na uchwycie korpusu oczyszczacza. Pełne naładowanie baterii zajmuje 4–5 godzin. Gdy akumulator jest w pełni naładowany, wszystkie cztery paski na wskaźniku akumulatora **16** będą się świecić (patrz rysunek **h**).

Po pełnym naładowaniu wyjmij oczyszczacz z bazy ładującej. Aby włączyć lub wyłączyć oczyszczacz, należy nacisnąć przełącznik spustowy **17** znajdujący się na uchwycie oczyszczacza (patrz rysunek **a**). Aby zmienić tryb pracy odkurzacza, jeśli urządzenie jest już włączone, należy użyć przycisku **14** znajdującego się z tyłu pojemnika na baterie (patrz rysunek **h**). Posiada trzy tryby pracy: tryb Eco, tryb średni i tryb Turbo. Tryby przełączane są po kolei przyciskiem.

Tabela trybów pracy odkurzacza

Stan odkurzacza	Działanie	Wynik
Odkurzacze jest wyłączony	Naciśnij przełącznik 17	Odkurzacze włącza się i pracuje w trybie ekonomicznym
Odkurzacze jest włączony i pracuje w trybie ekonomicznym	Kliknij na 14	Odkurzacze pracuje w trybie średnim
Odkurzacze pracuje w trybie średnim	Ponownie naciśnij przycisk 14	Odkurzacze pracuje w trybie turbo
Odkurzacze pracuje w trybie turbo	Ponownie naciśnij przycisk 14	Odkurzacze pracuje w trybie ekonomicznym

Odkurzacz pracuje w każdym trybie	Naciśnij przełącznik 17	Odkurzacz wyłącza się
-----------------------------------	-------------------------	-----------------------

Przed czyszczeniem pojemnika na kurz **18** należy odłączyć go od korpusu odkurzacza, naciskając okrągły przycisk na końcu korpusu pojemnika na kurz (patrz rys. f). Dolna pokrywa pojemnika na kurz jest otwierana przez naciśnięcie zatrzasku **19**. Należy strząsnąć kurz i inne zanieczyszczenia z korpusu pojemnika na kurz. Filtr MIF należy okresowo przepłukiwać wodą, co najmniej raz na trzy miesiące **3**. W tym celu należy wyciągnąć filtr MIF z obudowy odpylacza (patrz rys. g). Następnie należy usunąć filtr **12** i nakładkę **13** z lejka filtra MIF **11**. Opłukać części filtra MIF bieżącą wodą i wysuszyć. Następnie zamontować filtr MIF i włożyć go do obudowy odpylacza. Umieścić obudowę pojemnika na kurz z powrotem w korpusie odkurzacza.

Szczotka walcowa **8** wymaga regularnego czyszczenia z uwieczonych włosów i innych zanieczyszczeń. Aby wyczyścić szczotkę walcową, użyj śrubokręta lub noża do przekręcenia blokady szczotki znajdującej się po prawej stronie (patrz rysunek e). Następnie można wyjąć zatkany wałek szczotki i wyczyścić go. Do tego celu używaj tylko specjalnej szczotki. Nie należy myć rolki wodą, środkami czyszczącymi ani usuwać zanieczyszczeń palcami.

Rozwiązywanie problemów z ewentualnymi usterkami

Odkurzacz nie chce się włączyć. Możliwe przyczyny: niski poziom naładowania baterii, zapchanie. Rozwiązanie: naładować akumulator, wyczyścić blokady.

Słaba siła ssania. Możliwe przyczyny: przepełniony pojemnik na kurz, zatkana szczotka. Rozwiązanie: wyczyścić worek na kurz i filtry, wyczyścić szczotkę.

Silny hałas, obce dźwięki. Możliwe przyczyny: zablokowanie metalowej rurki przedłużającej. Rozwiązanie: Wyczyść rurkę.

Główna rolka szczotki nie obraca się. Możliwe przyczyny: zapchanie. Rozwiązanie: Zdemontuj główną szczotkę, wyjmij wałek, usuń blokadę.

Diody LED świecą się i migają, ale odkurzacz się nie włącza. Możliwe przyczyny: bateria przegrzała się lub przechłodziła, ponieważ temperatura w

pomieszczeniu jest zbyt wysoka lub zbyt niska. Rozwiązanie: używaj odkurzacza w temperaturze od 0 °C do +40 °C.

Wskaźnik naładowania nie zmienia swojego wskazania podczas ładowania. Możliwe przyczyny: użyty nieoryginalny zasilacz, uszkodzona bateria. Rozwiązanie: Do ładowania odkurzacza używaj tylko oryginalnego zasilacza.

OSTRZEŻENIE! Jeśli żadne z możliwych rozwiązań nie rozwiązuje problemu, należy skontaktować się z dostawcą lub centrum serwisowym. Proszę nie demontować ani nie próbować naprawiać urządzenia samodzielnie.

Informacje dotyczące recyklingu



Symbole te oznaczają, że podczas utylizacji urządzenia, jego baterii i akumulatorów oraz akcesoriów elektrycznych i elektronicznych należy przestrzegać przepisów dotyczących zużytego sprzętu elektrycznego i elektronicznego (WEEE) oraz baterii i akumulatorów.

Zgodnie z przepisami to urządzenie podlega selektywnej utylizacji po zakończeniu okresu użytkowania.

Nie wolno wyrzucać urządzenia, jego baterii i akumulatorów oraz akcesoriów elektrycznych i elektronicznych razem z niesortowanymi odpadami komunalnymi, ponieważ może to być szkodliwe dla środowiska.

Aby utylizować urządzenie, należy je zwrócić do punktu sprzedaży lub przekazać do lokalnego centrum recyklingu. W celu uzyskania szczegółowych informacji należy skontaktować się z lokalnymi służbami zajmującymi się usuwaniem odpadów z gospodarstw domowych.

Okres gwarancji i użytkowania wynosi 2 lata od daty zakupu produktu.

Dane producenta: ASBISc Enterprises PLC, Agios Athanasios, Diamond Court, 43 Colonakiou Street, 4103 Limassol, Cyprus. Made in China.

Aktualne informacje i szczegółowe opisy urządzeń, jak również instrukcje podłączenia, certyfikaty, reklamacje jakościowe i informacje gwarancyjne są dostępne do pobrania na stronie aeno.com/documents. Wszystkie wymienione znaki towarowe i nazwy marek są własnością ich właścicieli.

RO Aspiratorul vertical **AENO SC3** este un dispozitiv de uz casnic conceput pentru a curăța praful și resturile mici de pe toate tipurile de suprafețe din casă.

Specificații tehnice

Tensiunea de alimentare care intră în adaptorul de alimentare: 100–240VAC, 50/60Hz. Tensiunea de alimentare de la adaptorul de alimentare: 25,9 V c.c., 0,5 A. Tensiunea nominală de alimentare a bateriei: 22,2 VDC. Baterie: Litiu-ion. Capacitatea bateriei: 2000 mAh. Timp de încărcare: 5 ore. Putere nominală: 350 Watt. Puterea de aspirare: 8 kPa (putere mică), 23 kPa (putere mare). Nivelul de zgomot: 64 dB. Durata de funcționare: până la 12 minute (în modul turbo), până la 45 de minute (în modul normal). Dimensiunea unității: 1060 mm × 230 mm × 218 mm. Greutate netă: 1,4 kg. Afișaj cu LED-uri.

Domeniul de aplicare a livrării

A se vedea imaginea a: **1** corp aspirator, **2** acumulator, **3** filtru MIF, **4** tub de extensie, **5** bază de încărcare, **6** adaptor de alimentare, **7** kit de montare pe perete (două șuruburi, două dibluri), **8** perie cu role, **9** perie pentru crăpături, **10** perie plată, ghid de pornire rapidă, card de garanție.

Restricții și avertismente

AVERTISMENT! Bateria dispozitivului poate fi încărcată numai cu ajutorul adaptorului de alimentare original. Utilizarea unui adaptor de alimentare (încărcător) care nu este original va anula garanția producătorului. Nu utilizați încărcătorul pentru a alimenta sau reîncărca orice dispozitiv incompatibil. Producătorul nu este răspunzător pentru consecințele care decurg din utilizarea adaptorului de alimentare în alte scopuri decât cele prevăzute sau pentru alimentarea sau reîncărcarea dispozitivului care nu este inclus în acest pachet. Asigurați-vă că aparatul de curățat este deconectat de la adaptorul de alimentare înainte de a începe întreținerea. Nu scufundați aparatul de curățat sau orice parte a acestuia în apă sau în orice alt lichid. Nu utilizați produse dure, alcoolice sau ușor inflamabile pentru a curăța aspiratorul. Curățați periodic filtrul aspiratorului. Deconectați adaptorul de alimentare după încărcarea

completă. Nu instalați suportul de perete în locuri expuse la lumina directă a soarelui sau la căldură excesivă. Nu utilizați adaptorul de alimentare sau cablul de alimentare dacă este deteriorat. Nu încercați să aspirați obiecte inflamabile (mucuri de țigară, chibrituri, cenușă) sau resturi de construcții (de exemplu, var, ciment, praf de gips etc.), obiecte ascuțite mari și așchii (de exemplu, sticlă, cuie, ace), substanțe chimice (de exemplu, acizi, solvenți, detergenți, agenți de curățare etc.), lichide inflamabile și explozive (de exemplu, benzină, produse alcoolice). Țineți părul, hainele largi, degetele și alte părți ale corpului la distanță de conducta de aer și de piesele în mișcare ale aparatului de curățat. Nu îndreptați tubul de aer al aspiratorului, mânerul sau alte instrumente spre ochi, urechi sau alte părți vulnerabile ale corpului. Inspectați cu atenție zona care urmează să fie curățată înainte de a porni aspiratorul. Îndepărtați bucățile mari sau bucățile de hârtie, plastic sau pânză, obiectele ascuțite și obiectele mai mari decât diametrul tubului dispozitivului de curățare din zona care urmează să fie curățată. În caz contrar, tubul aspiratorului se va înfundă, ceea ce va afecta capacitatea de aspirare a aparatului. Dacă aparatul de curățat se încălzește prea tare, dacă auziți un sunet anormal, dacă puterea de aspirare a scăzut sau dacă există un miros neplăcut, încetați imediat utilizarea aparatului. Inspectați periodic recipientul de praf. Dacă acesta conține cantități mari de resturi și praf, curățați-l. Asigurați-vă că tubul aspiratorului nu se înfundă. În caz contrar, se poate produce o înfundare, ceea ce va duce la reducerea puterii de aspirare, la încălzirea unității și la scurtarea duratei de viață a aparatului.

Montaj și funcționare

Atașați tubul de extensie **4** la corpul aspiratorului **1**, împingând tubul în fantă până când acesta se fixează în poziție. Atașați una dintre perii **8**, **9** sau **10** la celălalt capăt al tubului de extensie, introducând peria în canelura tubului până când aceasta se fixează (a se vedea figura **c**). De asemenea, puteți atașa periile direct la corpul aspiratorului (fără tubul metalic de prelungire). Aspiratorul trebuie să fie încărcat înainte de prima utilizare. Pentru a face acest

lucru, atașați baza de încărcare **5** împreună cu adaptorul de alimentare **6** fixat rigid de perete cu ajutorul kitului de montare pe perete **7**.

NOTĂ. Baza de încărcare trebuie poziționată la cel puțin 1 metru deasupra suprafeței podelei și la cel mult 1 metru de o priză de curent alternativ.

Conectați adaptorul de alimentare la o priză și așezați aparatul de curățat în baza de încărcare cu fișa bazei de încărcare introdusă în priza de pe mânerul corpului aparatului de curățat. Este nevoie de 4-5 ore pentru a încărca complet bateria. Atunci când bateria este complet încărcată, toate cele patru bare de pe indicatorul bateriei **16** vor fi aprinse (a se vedea figura **h**).

Când este complet încărcat, scoateți aparatul de curățat din baza de încărcare. Pentru a porni sau opri aparatul de curățat, apăsați comutatorul de declanșare

17 situat pe mânerul aparatului de curățat (**a** se vedea imaginea **a**). Pentru a schimba modul de funcționare al aspiratorului, dacă aparatul este deja pornit, utilizați butonul **14** situat pe spatele acumulatorului (a se vedea figura **h**). Acesta are trei moduri: modul Eco, modul mediu și modul Turbo. Modulurile sunt comutate pe rând cu ajutorul butonului.

Tabelul modurilor de funcționare a aspiratorului

Starea aspiratorului	Acțiune	Rezultat
Aspiratorul este oprit.	Apăsați comutatorul 17	Aspiratorul pornește și funcționează în modul economic.
Aspiratorul este pornit și funcționează în modul economic.	Faceți clic pe 14	Aspiratorul funcționează în modul mediu.
Aspiratorul funcționează în modul mediu.	Apăsați încă o dată butonul 14	Aspiratorul funcționează în modul turbo.
Aspiratorul funcționează în modul turbo.	Apăsați încă o dată butonul 14	Aspiratorul funcționează în modul economic.

Aspiratorul funcționează în orice mod.	Apăsați comutatorul 17	Aspiratorul se oprește.
--	-------------------------------	-------------------------

Înainte de a curăța recipientul de praf **18**, deconectați-l de la corpul aspiratorului prin apăsarea butonului rotund de la capătul corpului recipientului de praf (a se vedea figura **f**). Capacul inferior al recipientului de praf se deschide prin apăsarea zăvorului **19**. Scuturați praful și alte resturi din corpul recipientului de praf. Spălați periodic filtrul MIF cu apă, cel puțin o dată la trei luni **3**. Pentru a face acest lucru, scoateți filtrul MIF din carcasa colectorului de praf (a se vedea figura **g**). Apoi se îndepărtează filtrul **12** și suprapunerea **13** din pâlnia filtrului MIF **11**. Clătiți piesele filtrului MIF cu apă curentă și uscați-le. Apoi asamblați filtrul MIF și introduceți-l în carcasa colectorului de praf. Așezați carcasa recipientului de praf înapoi în corpul aspiratorului.

Peria cu role **8** necesită o curățare periodică a părului și a altor resturi. Pentru a curăța peria cu role, folosiți o șurubelniță sau un cuțit pentru a roti dispozitivul de blocare a periei situat în partea dreaptă (a se vedea figura **e**). Puteți apoi să scoateți rola de perie înfundată și să o curățați. Folosiți doar o perie specială pentru acest lucru. Nu spălați rola cu apă, agenți de curățare și nu îndepărtați resturile cu degetele.

Depanarea eventualelor defecțiuni

Aspiratorul nu pornește. Cauze posibile: încărcare redusă a bateriei, înfundare. Soluție: încărcați bateria, curățați blocajele.

Putere de aspirare slabă. Cauze posibile: recipient de praf prea plin, perie înfundată. Soluție: curățați sacul de praf și filtrele, curățați peria.

Zgomot puternic, zgomote străine. Cauze posibile: blocaj în tubul metalic de prelungire. Soluție: Curățați tubul.

Rola principală a periei nu se rotește. Cauze posibile: înfundare. Soluție: Dezasamblați peria principală, scoateți rola, îndepărtați blocajul.

LED-urile sunt aprinse și clipeșc, dar aspiratorul nu pornește. Cauze posibile: Bateria s-a supraîncălzit sau s-a răcit prea tare deoarece temperatura camerei este prea mare sau prea mică. Soluție: utilizați aspiratorul la temperaturi cuprinse între 0 °C și +40 °C.

Indicatorul de încărcare nu-și modifică citirea în timpul încărcării. Cauze posibile: a fost utilizat un adaptor de alimentare neoriginal, s-a defectat bateria. Soluție: Utilizați numai adaptorul de alimentare original pentru a încărca aspiratorul.

AVERTISMENT! Dacă niciuna dintre soluțiile posibile nu rezolvă problema, contactați furnizorul sau centrul de service. Vă rugăm să nu dezasamblați sau să încercați să reparați singur unitatea.

Informații privind reciclarea



Aceste simboluri indică faptul că trebuie să respectați Regulamentul privind deșeurile de echipamente electrice și electronice (WEEE) și Regulamentul privind deșeurile de baterii și acumulatori atunci când aruncați aparatul, bateriile și acumulatorii acestuia, precum și accesoriile electrice și electronice ale acestuia. Conform reglementărilor acest echipament trebuie eliminat separat la sfârșitul duratei sale de viață.

Nu aruncați aparatul, bateriile și acumulatorii acestuia sau accesoriile electrice și electronice împreună cu deșeurile municipale nesortate, deoarece acest lucru ar fi dăunător pentru mediu. Pentru a elimina acest echipament acesta trebuie returnat la punctul de vânzare sau predat la un centru de reciclare local. Pentru detalii contactați serviciul local de eliminare a deșeurilor menajere.

Perioada de garanție și durata de viață a serviciului este de 2 ani de la data achiziționării produsului. Detalii despre producător: ASBISc Enterprises PLC, Agios Athanasios, Diamond Court, 43 Colonakiou Street, 4103 Limassol, Cipru. Fabricat în China.

Informații actualizate și descrieri detaliate ale dispozitivelor, precum și instrucțiuni de conectare, certificate, informații privind revendicările de calitate și garanția, sunt disponibile pentru descărcare la aeno.com/documents. Toate mărcile comerciale și numele de marcă menționate sunt proprietatea proprietarilor respectivi.

SK Vertikálny vysávač **AENO SC3** je zariadenie do domácnosti určené na čistenie prachu a drobných nečistôt zo všetkých druhov povrchov v domácnosti.

Technické špecifikácie

Napájacie napätie vstupujúce do napájacieho adaptéra: 100–240 VAC, 50/60 Hz. Výstupné napätie z napájacieho adaptéra: 25,9 VDC, 0,5 A. Menovité napätie batérie: 22,2 V DC. Batéria: lítium-iónová. Kapacita batérie: 2000 mAh. Čas nabíjania: 5 hodín. Menovitý výkon: 350 W. Sací výkon: 9 kPa (nízky výkon), 23 kPa (vysoký výkon). Hladina hluku: 64 dB. Prevádzkový čas: do 12 minút (v režime turbo), do 45 minút (v normálnom režime). Veľkosť jednotky: 1060 mm × 230 mm × 218 mm. Čistá hmotnosť: 1,4 kg. LED displej.

Rozsah dodávky

Pozri obrázok **a**: **1** telo vysávača, **2** akumulátor, **3** filter MIF, **4** predlžovacia trubica, **5** nabíjacia základňa, **6** napájací adaptér, **7** sada na montáž na stenu (dve skrutky, dve hmoždinky), **8** valcová kefa, **9** štrbinová kefa, **10** plochá kefa, stručný návod na použitie, záručný list.

Obmedzenia a upozornenia

VAROVANIE! Batériu zariadenia možno nabíjať len pomocou originálneho napájacieho adaptéra. Použitím neoriginálneho napájacieho adaptéra (nabíjačky) zaniká záruka výrobcu. Nabíjačku nepoužívajte na napájanie alebo dobíjanie všetkých nekompatibilných zariadení. Výrobca nenesie zodpovednosť za žiadne následky vyplývajúce z použitia napájacieho adaptéra na iné ako určené účely alebo na napájanie či dobíjanie zariadenia, ktoré nie je súčasťou tohto balenia.

Pred začatím údržby sa uistite, že je čistič odpojený od sieťového adaptéra. Čistič ani žiadnu jeho časť neponárajte do vody alebo inej tekutiny. Na čistenie vysávača nepoužívajte drsné, alkoholické alebo ľahko zápalné prostriedky.

Pravidelne čistite filter vysávača. Po úplnom nabití odpojte napájací adaptér. Nástenný držiak neinštalujte na miestach vystavených priamemu slnečnému žiareniu alebo nadmernému teplu. Nepoužívajte napájací adaptér alebo napájací kábel, ak je poškodený. Nepokúšajte sa vysávať horľavé predmety (cigaretové ohorky, zápalky, popol) alebo stavebný odpad (napr. vápno, cement, sadrový prášok atď.), veľké ostré predmety a úlomky (napr. sklo, klnce, ihly), chemikálie (napr. kyseliny, rozpúšťadlá, čistiace a upratovacie prostriedky atď.), horľavé a výbušné kvapaliny (napr. benzín, alkoholické výrobky). Vlasy, voľný odev, prsty a iné časti tela držte mimo dosahu vzduchového kanála a pohyblivých častí čističa. Vzduchovú trubicu vysávača, rúkavť ani iné nástroje nemierte na oči, uši alebo iné citlivé časti tela. Pred zapnutím vysávača dôkladne skontrolujte čistenú oblasť. Z čistenej oblasti odstráňte veľké kusy alebo hrudky papiera, plastu alebo látky, ostré predmety a predmety väčšie ako priemer trubice čističa. V opačnom prípade dôjde k upchatiu trubice vysávača, čo ovplyvní sacie schopnosti zariadenia. Ak sa čistič príliš zahrieva, počujete nezvyčajný zvuk, klesol sací výkon alebo sa objavil nepríjemný zápach, okamžite prestaňte zariadenie používať. Pravidelne kontrolujte nádobu na prach. Ak obsahuje veľké množstvo nečistôt a prachu, vyčistite ho. Dbajte na to, aby sa trubica vysávača neucpala. Ak tak neurobíte, môže dôjsť k upchatiu, čo bude mať za následok zníženie sacieho výkonu, zahriatie jednotky a skrátenie životnosti čističa.

Montáž a prevádzka

Pripojte predlžovaciu trubicu **4** k telu vysávača **1**, zatlačte trubicu do štrbiny, kým nezacvakne na miesto. Pripojte jednu z kief **8**, **9** alebo **10** k druhému koncu predlžovacej trubice a zasuňte kefu do drážky trubice, kým nezacvakne na miesto (pozri obrázok **c**). Kefy môžete pripojiť aj priamo k telu vysávača (bez kovovej predlžovacej trubice). Vysávač sa musí pred prvým použitím nabiť. Za týmto účelom pripevnite nabíjaciu základňu **5** spolu s

napájacím adaptérom **6** pevne na stenu pomocou súpravy na montáž na stenu **7**.

POZNÁMKA. Nabíjacia základňa by mala byť umiestnená aspoň 1 meter nad povrchom podlahy a nie ďalej ako 1 meter od zásuvky striedavého prúdu.

Zapojte napájací adaptér do zásuvky a umiestnite čistič do nabíjacej základne so zástrčkou nabíjacej základne zasunutou do zásuvky na rukoväti tela čističa. Úplné nabitie batérie trvá 4–5 hodín. Keď je batéria úplne nabitá, na indikátore

batérie **16** budú svietiť všetky štyri pruhy (pozri obrázok **h**).

Po úplnom nabití vyberte čistič z nabíjacej základne. Ak chcete čistič zapnúť alebo vypnúť, stlačte spúšťač spínač **17**, ktorý sa nachádza na rukoväti čističa (pozri obrázok **a**). Ak chcete zmeniť prevádzkový režim vysávača, ak je prístroj už zapnutý, použite tlačidlo **14**, ktoré sa nachádza na zadnej strane akumulátora (pozri obrázok **h**). Má tri režimy: úsporný režim, stredný režim a režim Turbo. Režimy sa prepínajú po jednom pomocou tlačidla.

Tabuľka prevádzkových režimov vysávača

Stav vysávača	Akcia	Výsledok
Vysávač je vypnutý.	Stlačte spínač 17	Vysávač sa zapne a pracuje v úspornom režime.
Vysávač je zapnutý a pracuje v úspornom režime.	Kliknite na 14	Vysávač pracuje v strednom režime.
Vysávač pracuje v strednom režime.	Stlačte tlačidlo 14 ešte raz	Vysávač pracuje v režime turbo.
Vysávač pracuje v režime turbo.	Stlačte tlačidlo 14 ešte raz	Vysávač pracuje v úspornom režime.

Vysávač pracuje v akomkoľvek režime.	Stlačte spínač 17	Vysávač sa vypne.
--------------------------------------	--------------------------	-------------------

Pred čistením nádoby na prach **18** ju odpojte od tela vysávača stlačením okrúhleho tlačidla na konci tela nádoby na prach (pozri obrázok **f**). Spodné veko nádoby na prach sa otvára stlačením západky **19**. Vytriasajte prach a iné nečistoty z telesa nádoby na prach. Filter MIF pravidelne preplachujte vodou, najmenej raz za tri mesiace **3**. Na tento účel vytiahnite filter MIF z telesa zberača prachu (pozri obrázok **g**). Potom odstráňte filter **12** a prekrytie **13** z lievika filtra MIF **11**. Opláchnite časti filtra MIF tečúcou vodou a osušte ich. Potom zostavte filter MIF a vložte ho do krytu zberača prachu. Vložte kryt nádoby na prach späť do tela vysávača.

Valčeková kefa **8** si vyžaduje pravidelné čistenie zachytených vlasov a iných nečistôt. Ak chcete vyčistiť valčekovú kefu, pomocou skrutkovača alebo noža otočte poistku kefy umiestnenú na pravej strane (pozri obrázok **e**). Potom môžete odstrániť upchatý valec kefy a vyčistiť ho. Používajte na to len špeciálnu kefu. Neumývajte valec vodou, čistiacimi prostriedkami ani neodstraňujte nečistoty prstami.

Odstraňovanie možných porúch

Vysávač sa nezapne. Možné príčiny: nízke nabitie batérie, upchatie. Riešenie: Nabite batériu, vyčistite blokády.

Slabý sací výkon. Možné príčiny: preplnená nádoba na prach, zanesená kefa. Riešenie: Vyčistite prachové vrečko a filtre, vyčistite kefu.

Silný hluk, cudzie zvuky. Možné príčiny: upchatie kovovej predlžovacej trubice. Riešenie: Vyčistite trubicu.

Hlavný valec kefy sa neotáča. Možné príčiny: upchatie. Riešenie: Rozmontujte hlavnú kefu, vyberte valček, odstráňte upchatie.

Kontrolky LED sú zapnuté a blikajú, ale vysávač sa nezapne. Možné príčiny: batéria sa prehriala alebo prechladila, pretože teplota v miestnosti je príliš vysoká alebo príliš nízka. Riešenie: vysávač používajte pri teplotách od 0 °C do +40 °C.

Indikátor nabíjania počas nabíjania nemení svoje hodnoty. Možné príčiny: použitý neoriginálny napájací adaptér, zlyhala batéria. Riešenie: Na nabíjanie vysávača používajte iba originálny napájací adaptér.

VAROVANIE! Ak žiadne z možných riešení nevyrieši váš problém, obráťte sa na svojho dodávateľa alebo servisné stredisko. Prístroj nerozoberajte ani sa ho nepokúšajte opraviť sami.

Informácie o recyklácii



Tieto symboly označujú, že pri likvidácii spotrebiča, jeho batérií a akumulátorov a jeho elektrického a elektronického príslušenstva musíte dodržiavať predpisy o odpade z elektrických a elektronických zariadení (WEEE) a o odpade z batérií a akumulátorov. Podľa predpisov sa toto zariadenie musí po skončení životnosti zlikvidovať oddelene.

Prístroj, jeho batérie a akumulátory ani jeho elektrické a elektronické príslušenstvo nevyhadzujte spolu s netriedeným komunálnym odpadom, pretože by to bolo škodlivé pre životné prostredie. Ak chcete toto zariadenie zlikvidovať, musíte ho vrátiť na miesto predaja alebo odovzdať do miestneho recyklačného centra.

Záručná doba a životnosť je 2 roky od dátumu zakúpenia výrobku.

Údaje o výrobcovi: ASBISc Enterprises PLC, Agios Athanasios, Diamond Court, 43 Colonakiou Street, 4103 Limassol, Cyprus. Vyrobené v Číne.

Aktuálne informácie a podrobné popisy zariadení, ako aj návody na pripojenie, certifikáty, informácie o reklamáciách a zárukách sú k dispozícii na stiahnutie na stránke **aeno.com/documents**. Všetky uvedené ochranné známky a názvy značiek sú majetkom príslušných vlastníkov.

UA Вертикальний пилосмок **AENO SC3** це побутовий пристрій, призначений для очищення від пилу і дрібного сміття всіх видів побутових поверхонь.

Технічні характеристики

Напруга живлення на вході в адаптер живлення: 100–240 В змінного струму, 50/60 Герц. Напруга живлення на виході з адаптера живлення: 25,9 В постійного струму, 0,5 А. Номінальна напруга живлення від батареї: 22,2 В постійного струму. Акумуляторна батарея: літій-іонна. Ємність батареї: 2000 мА·г. Час зарядки батареї: 5 годин. Номінальна потужність: 350 Вт. Тяга пилосмока: 8 кПа (низька потужність), 23 кПа (висока потужність). Рівень шуму: 64 дБ. Час роботи: до 12 хвилин (в турборежимі), до 45 хвилин (в нормальному режимі). Розмір пристрою: 1060 мм x 230 мм x 218 мм. Вага нетто: 1,4 кг. LED дисплей.

Комплект поставки

Дивіться малюнок **а**: **1** корпус пилосмока, **2** батарейний блок, **3** MIF-фільтр, **4** труба-подовжувач, **5** зарядна база, **6** адаптер живлення, **7** набір для настінного кріплення (два шурупа, два дюбеля), **8** роликів щітка, **9** щілинна щітка, **10** плоска щітка, інструкція користувача, гарантійний талон.

Обмеження і попередження

УВАГА! Акумуляторну батарею пристрою можна заряджати тільки за допомогою оригінального адаптера живлення. Використання неоригінального адаптера живлення (зарядного пристрою) веде до втрати гарантії виробника. Заборонено використовувати зарядний пристрій для подачі живлення або перезарядки всіх і будь-яких несумісних пристроїв. Виробник не несе відповідальності за будь-які наслідки, які виникають внаслідок використання адаптера живлення не за

призначенням або для подачі живлення або перезарядки пристрою, що не входить у комплект поставки.

Перед початком технічного обслуговування переконайтеся, що пиломок відключений від адаптера живлення. Не занурюйте пиломок і будь-які його частини в воду або будь-яку іншу рідину. Не використовуйте для протирання пиломока агресивні, спиртовмісні і легкозаймисті засоби. Регулярно прочищайте фільтр пиломока. Від'єднайте адаптер живлення після повної зарядки. Не встановлюйте настінний кронштейн в місцях, що піддаються впливу прямих сонячних променів або надмірно високої температури. Не використовуйте адаптер живлення або шнур живлення якщо на них є пошкодження. Не намагайтеся засмоктати в пиломок небезпечні займанням об'єкти (недопалки, сірники, попіл) і надмірно подрібнене будівельне сміття (наприклад, вапно, цемент, гіпсовий порошок і так далі), великі гострі предмети і осколки (наприклад, скло, цвяхи, голки), хімічні речовини (наприклад, кислоти, розчинник, очищувач, чистячі засоби і так далі), легкозаймисті та вибухонебезпечні рідини (наприклад, бензин, спиртовмісні продукти). Уникайте попадання волосся, незакріплених елементів одягу, пальців і інших частин тіла в повітропровід і рухомі деталі пиломока. Не спрямовуйте повітроводну трубку пиломока, ручку або інші інструменти в очі, вуха і інші вразливі частини організму. Уважно вивчіть ділянку прибирання перед включенням пиломока. Заздалегідь усуньте з місця прибирання великі шматки або грудки паперу, пластику або тканини, гострі предмети, а також об'єкти, розміри яких перевищують діаметр трубки пиломока. В іншому випадку можливе засмічення трубки пиломока, яке зменшить всмоктуючу здатність пристрою. У разі якщо пиломок надто сильно нагрівається, ви чуєте ненормальний звук, а також якщо сила всмоктування впала, з'явився неприємний запах, негайно припиніть експлуатацію пристрою. Регулярно оглядайте контейнер для збору пилу.

Якщо в ньому знаходиться велика кількість сміття і пилу, очистіть його. Слідкуйте, щоб трубка пилосмока не засмічувалась. В іншому випадку можуть виникнути засмічення, які приведуть до зниження сили всмоктування, нагрівання пристрою і скорочення терміну служби пилосмока.

Збирання та експлуатація

Приєднайте трубу-подовжувач **4** до корпусу пилосмока **1**, вставивши трубу в паз до клацання. До іншого кінця труби-подовжувача підключіть одну з щіток **8**, **9** або **10**, вставивши щітку в паз труби до клацання (дивіться малюнок **c**). Ви також можете приєднати щітки прямо до корпусу пилосмока (без металевої труби-подовжувача). Перед першим використанням необхідно зарядити пилосмок. Для цього прикріпіть на стіну зарядну базу **5** разом з жорстко закріпленим в ній адаптером живлення **6** за допомогою набору для настінного кріплення **7**.

ПРИМІТКА. Зарядна база повинна розташовуватися на висоті не менше 1 метра від поверхні підлоги і не далі 1 метра від розетки змінного струму.

Увімкніть вилку адаптера живлення в розетку, а пилосмок встановіть в зарядну базу так, щоб штекер зарядної бази увійшов в гніздо, розташоване на рукоятці корпусу пилосмока. Для повної зарядки батареї необхідно 4–5 годин. Після того, як батарея повністю зарядиться, на індикаторі батареї

16 будуть світитися всі чотири смужки. (Дивіться малюнок **h**).

Після повної зарядки зніміть пилосмок з зарядної бази. Для включення і виключення пилосмока натисніть на перемикач в формі курка **17**, розташований на рукоятці корпусу пилосмока (дивіться малюнок **a**). Для зміни режиму роботи пилосмока, якщо пристрій вже включено, використовуйте кнопку **14**, розташовану на задній панелі батареї (дивіться малюнок **h**). Пилосмок працює в трьох режимах: економному

режимі, середньому режимі і турборежимі. Режими перемикаються кнопкою по черзі.

Таблиця режимів роботи пиломоска

Стан пиломоска	Дія	Результат
Пилосмок вимкнений.	Натисніть на перемикач 17	Пилосмок включається і працює в економному режимі.
Пилосмок включений і працює в економному режимі.	Натисніть на кнопку 14	Пилосмок працює в середньому режимі.
Пилосмок працює в середньому режимі.	Натисніть на кнопку 14 ще один раз	Пилосмок працює в турборежимі.
Пилосмок працює в турборежимі.	Натисніть на кнопку 14 ще один раз	Пилосмок працює в економному режимі.
Пилосмок працює в будь-якому режимі.	Натисніть на перемикач 17	Пилосмок вимикається.

Перед очищенням корпусу пилозбірника відключіть його від корпусу пиломоска, натиснувши на круглу кнопку **18** на торці корпусу пилозбірника (дивіться малюнок **f**). Нижня кришка корпусу пилозбірника відкривається, якщо натиснути на засувку **19**. Витрусіть пил і сторонні предмети із корпусу пилозбірника. Необхідно періодично, не рідше одного разу в три місяці, промивати водою MIF-фільтр **3**. Для цього витягніть MIF-фільтр з корпусу пилозбірника (дивіться малюнок **g**). Потім

витагніть з воронки MIF-фільтра **12** фільтр **13** і накладку **11**. Промийте деталі MIF-фільтра проточною водою і висушіть їх. Після цього зберіть MIF-фільтр і вставте його в корпус пилосбірника. Корпус пилосбірника встановіть на місце в корпус пилосмока.

Роликова щітка **8** вимагає регулярного очищення від застряглих в ній волосся і іншого сміття. Для очищення роликової щітки поверніть викруткою або ножем фіксатор щітки, розташований з правого боку (дивіться малюнок **e**). Після цього ви можете витягти засмічений валик щітки і очистити його. Використовуйте для цього тільки спеціальну щітку. Не промивайте валик водою, миючими засобами і не видаляйте сміття пальцями.

Усунення можливих несправностей

Пилосмок не включається. Можливі причини: низький заряд акумулятора, засмічення. Рішення: замініть акумулятор прочистіть засмічення.

Слабка сила всмоктування. Можливі причини: переповнений мішок, засмітилася щітка. Рішення: очистіть пилосбірник і фільтри, очистіть щітку.

Сильний шум, сторонні звуки. Можливі причини: засмічення в металевій подовжувальній трубці. Рішення: прочистіть трубку.

Валик основний щітки не повертається. Можливі причини: засмічення. Рішення: розберіть основну щітку, витягніть валик, усуньте засмічення.

Горять і блимають світлодіоди, але пилосмок не включається. Можливі причини: батарея перегрілася або переохолодилася через занадто високу або низьку температуру в кімнаті. Рішення: користуйтеся пилосмоком при температурі від 0 °C до +40 °C.

Під час зарядки індикатор заряду не змінює свої показання. Можливі причини: використовується не оригінальний адаптер живлення, батарея вийшла з ладу. Рішення: використовуйте тільки оригінальний адаптер живлення для зарядки пилосмока.

УВАГА! Якщо жоден з можливих шляхів усунення не допоміг вирішити вашу проблему, зверніться до постачальника або в сервісний центр. Будь ласка, не розбирайте пристрій і не намагайтеся відремонтувати його самостійно.

Інформація про утилізацію



Ці символи означають, що при утилізації пристрою, його батарей і акумуляторів, а також його електричних і електронних аксесуарів, необхідно слідувати Директиві щодо відпрацьованого електричного й електронного обладнання (WEEE) і Директиві про батарейки та акумулятори та відходи від батарейок та акумуляторів, що містять небезпечні речовини. Згідно з директивами, дане обладнання після закінчення терміну служби підлягає

окремій утилізації.

Не допускається утилізацію пристрою, його батарей та акумулятори, а також його електричні і електронні аксесуари разом з несорттованими міськими відходами, оскільки це завдасть шкоди навколишньому середовищу.

Для утилізації даного устаткування, його необхідно повернути в пункт продажу або здати в місцевий пункт переробки.

Для отримання детальної інформації слід звернутися в місцеву службу ліквідації побутових відходів.

Гарантійний термін і термін служби – 2 роки з дати придбання виробу.

Відомості про виробника: «АСБІСк Ентерпрайзес ПЛК» (ASBISc Enterprises PLC), Агіос Афанасіос, Діамонд Корт, Колонакі Стріт, 43, 4103 Лімассол, Кіпр. Зроблено в Китаї.

Актуальні відомості і докладний опис пристрою, а також інструкція по підключенню, сертифікати, відомості про компанії, які приймають претензії щодо якості та гарантії, доступні для скачування за посиланням aeno.com/documents. Всі зазначені торговельні марки і їх назви є власністю їх відповідних власників.

UZ AENO SC3 vertikal changyutgichi bu barcha turdagi uy barcha turdagi uy yuzalaridagi chang va mayda chiqindilardan tozalash uchun mo'ljallangan maishiy texnika.

Texnik xususiyatlari

Quvvat adapterining kirish qismidagi quvvat kuchlanishi: o'zgaruvchan tok 100–240 V, 50/60 Hz. Quvvat adapterining chiqish qismidagi quvvat kuchlanishi: o'zgarmas tok 25,9 V, 0,5 A. Batareyadagi nominal quvvat kuchlanishi: o'zgarmas tok 22,2 V. Akkumulyatorlar batareyasi: lity-ionli. Batareya sig'imi: soatiga 2000 mAh. Batareyani zaryadlash vaqti: 5 soat. Nominal quvvati: 350 W. Changyutkichning tortib olish kuchi: 8 kPa (past quvvat), 23 kPa (yuqori quvvat). Shovqin darajasi: 64 dB. Ishlash muddati: 12 daqiqqa (turbo rejimda), 45 daqiqqa (normal rejimda). Qurilmaning kattaligi (o'lchami): 1060 mm × 230 mm × 218 mm. Netto (sof) vazni: 1,4 kg. LED displeyi.

Yetkazib berilgan mahsulot to'plamining tarkibi

a rasimga qarang: changyutgich korpusi (tanasi) **1**, batareyalar bloki **2**, MIF-filtri **3**, kengaytma (uzaytma) trubasi **4**, zaryadlovchi baza **5**, quvvat adapteri **6**, devorga mahkamlagichlar to'plami (2 ta mix, 2 ta dyubel) **7**, roliksimon cho'tka **8**, tirqishli cho'tka **9**, tekis cho'tka **10**, foydalanish uchun tezkor qo'llanma, kafolat taloni.

Cheklovlar va ogohlantirishlar

DIQQAT! Qurilmaning akkumulyator batareyasini faqat asl quvvat adapteri bilan zaryadlash mumkin. Asl bo'lmagan quvvat adapteridan (zaryadlovchi moslamadan) foydalanish ishlab chiqaruvchining kafolatini bekor qiladi. Barcha mos kelmaydigan qurilmalarni quvvat uzatish uchun yoki zaryadlash uchun zaryadlovchi moslamadan foydalanmang. Quvvat adapteridan boshqa maqsadlarda foydalanish yoki ushbu paketga kiritilmagan quvvatni etkazib

berish yoki zaryadlash natijasida kelib chiqadigan har qanday oqibatlarga ishlab chiqaruvchi javobgar emas.

Chanyutgichga texnik xizmat ko'rsatishdan oldin u quvvat adapteridan o'chirilganligiga ishonch hosil qiling. Changyutgichni yoki uning biron bir qismini suvga yoki boshqa suyuqlikka botirmang. Changyutgichni tozalashda xlor yoki spirtli moddalarni o'z ichiga oladigan agressiv va yonuvchan mahsulotlardan foydalanmang. Changyutgich filtrini muntazam ravishda tozalab turing. To'liq zaryadlangandan so'ng quvvat adapterini elektr tokidan uzing. Devorga o'rnatiladigan kronshteynni to'g'ridan-to'g'ri quyosh nuri tushadigan yoki juda yuqori harorat ta'sir qiladigan joyga o'rnatmang. Quvvat adapterining vilkasini yoki quvvat shnurini ishlatmang, agar ular shikastlangan bo'lsa. Issiq narsalarni (sigareta qoldiqlari, gugurt, kul) va haddan tashqari maydalangan moddalarni (masalan, ohak, tsement, gips kukuni va boshqalar), katta o'tkir narsalar va qoldiqlarni (masalan, shisha, mixlar, ninalar), xavfli moddalarni (masalan, erituvchilar, tozalovchi va boshqalar), kimyoviy moddalarni (masalan, kislotalar, tozalovchi moddalar va boshqalar), yonuvchan va portlovchi suyuqliklarni (masalan, benzin, alkogol tarkibidagi mahsulotlar) changyutgich bilan so'rib olishga urinmang. Soch, kiyimlardan uzilib tushib qolgan elementlarning, barmoqlar va boshqa tana qismlarining havoni tortib oluvchi kanaliga va changyutgichning harakatlanuvchi qismlariga tushishdan saqlaning. Changyutgichning havoni tortib oluvchi trubkasini, tutqichni yoki boshqa asboblarni ko'zingizga, quloqlaringizga yoki tanangizdagi boshqa zaif joylariga qaratishga urinmang. Changyutgichni yoqishdan oldin tozalanadigan joyni yaxshilab ko'rib chiqing. Agar uning ichida qog'ozning katta bo'lagi yoki bo'lakchalari, plastik yoki mato, o'tkir narsalar yoki changyutgichning trubka diametridan kattaroq narsalar bo'lsa, ularni olib tashlang. Aks holda, changyutgichning trubkasida ahlal to'lib tiqilib qolishi mumkin, bu esa qurilmaning ishlashiga ta'sir qiladi. Agar changyutgich qizib ketsa, g'ayritabiyy ovozni eshitansiz va agar so'rib olish quvvati pasayib ketsa, yoqimsiz hid paydo bo'lsa, darhol uni ishlatishni to'xtating. Muntazam ravishda changni yig'ib

oluvchi konteynerni tekshirib turing. Agar uning ichida juda ko'p axlat va chang bo'lsa, uni tozalang. Changyutgich trubkasining ichiga axlat to'lib tiqilib qolmaganligiga ishonch hosil qiling. Aks holda uning ichiga ahlat to'lib qolib tiqilib qolishi mumkin, bu esa so'rib olish quvvatini pasayishiga, qurilmaning isib ketishiga olib keladi va changyutgichning ishlash muddatini qisqartiradi.

Yig'ish va ishlatish

Kengaytma (uzaytma) trubasini **4** changyutgich korpusiga **1** ulang, ya'ni trubani chiqillash ovozi chiqqanga qadar itarib bosib yoriq ichiga o'rnating

Kengaytma (uzaytma) trubasining boshqa uchiga cho'tkalarining birini **8**, **9**

yoki **10** ulang, ya'ni cho'tkani chiqillash ovozi chiqqanga qadar itarib bosib trubaning yorig'i ichiga o'rnating (c rasmga qarang). Shuningdek, siz cho'tkalarni to'g'ridan to'g'ri changyutgich korpusiga (tanasiga) ulashingiz mumkin (kengaytma-uzaytma trubasini qo'shmagan holda). Changyutgichni

ishlatishdan oldin uni zaryadlash kerak. Buning uchun batareyalar bazasiga **5**

devorga mahkamlagichlar to'plami **7** yordamida mahkam mixlangan quvvat adapteri **6** bilan birga mahkamlang.

ESLATMA. Zaryadlovchi taglik poldan kamida 1 metr balandlikda va o'zgaruvchan tok manбайдan 1 metrdan oshmasligi kerak.

Quvvat adapterining vilkasini rozetkaga ulang, chanyutgichni esa zaryadlovchi bazaga shunday o'rnating, unda changyutgich korpusining tutqichida joylashgan gnezdoga (uyaga) zaryadlovchi bazaning shtekeri kirishi kerak. Batareya to'liq zaryad olishi uchun 4-5 soat vaqt ketadi. Batareya to'liq

zaryadlangandan so'ng, batareyalar blokidagi indikatorida **16** barcha 4 ta chiziqlar yonadi (h rasmga qarang).

To'liq zaryadlangandan so'ng, changyutgichni zaryadlovchi bazadan chiqarib oling. Changyutgichni yoqish va o'chirish uchun changyutgich korpusining tutqichida joylashgan telki **17** shakldagi pereklyuchatelni bosing. (a rasmga

qarang). Changyutgichning ishlash rejimini o'zgartirish uchun, agar u yoqilgan bo'lsa, batareyalar blokining orqa panelida joylashgan tugmani **14** bosib (**h** rasmga qarang). Changyutgich uchta rejimda ishlaydi: tejash, rejimi, o'rta va turbo rejimda. Rejimlar navbat bilan tugmacha orqali almashtiriladi.

Changyutgichning ishlash rejimining jadvali

Changyutgichning holati	Harakat	Natija
Changyutgich o'chirilgan	Pereklyuchatelni 17 bosib	Changyutgich yoqiladi va tejash rejimida ishlamoqda.
Changyutgich yoqilgan va tejash rejimida ishlamoqda.	Tugmani bosib 14	Changyutgich o'rta rejimda ishlamoqda.
Changyutgich o'rta rejimda ishlamoqda.	Tugmani 14 yana bir marta bosib	Changyutgich turbo rejimda ishlamoqda.
Changyutgich turbo rejimda ishlamoqda.	Tugmani 14 yana bir marta bosib	Changyutgich tejash rejimida ishlamoqda.
Changyutgich har qanday rejimda ishlamoqda.	Pereklyuchatelni 17 bosib	Changyutgich o'chadi.

Chang yig'uvchining korpusini (tanasini) **18** tozalashdan oldin korpusning yon tomonidagi dumaloq shakldagi tugmani bosib turib uni changyutgich korpusidan yechib oling (**f** rasmga qarang). Agar mandalni (zashyolkani) **19** bossangiz, chang yig'uvchi korpusining (tanasining) qopqog'i ochiladi. Chang yig'uvchining korpusidagi chang va boshqa chiqindilarni qoqib tashlang MIF-filtrini **3** vaqti-vaqti bilan, kamida uch oyda bir marta suv bilan yuvish kerak. Buning uchun MIF-filtrini chang yig'uvchining korpusidan (tansaidan) chiqarib oling (**g** rasmga qarang). Keyin esa MIF-filtri voronkasining **11** ichidan

filtrni **12** va nakladkani **13** chiqarib oling. MIF-filtrining detallarini oqadigan suvda yuvib, keyin quriting. Shundan so'ng, MIF-filtrini yig'ing va chang yig'uvchining korpusiga o'rning. Chang yig'uvchining korpusini chanyutgich korpusining maxsus joyiga o'rning.

Roliksimon cho'tka **8** uning ichiga tiqilib qolgan sochlardan va boshqa chiqindilardan muntazam ravishda tozalanib turishi kerak. Roliksimon cho'tkani tozalash uchun o'ng tomonda joylashgan cho'tka fiksatorini otvortka yoki pichoq bilan burang (**e** rasmga qarang). Keyin esa ahlat tiqilib qolgan cho'tka valigini chiqarib olib, uni tozalashingiz mumkin. Buning uchun maxsus cho'tka foydalaning. Valikni suv bilan yoki yuvish vositalari bilan yuvmang va uni barmoqlaringiz bilan tozalamang.

Mumkin bo'lgan nosozliklarni bartaraf etish

Changyutgich yoqilmayapti. Mumkin bo'lgan sabablar: akkumulyatorning zaryadi kam, uning ichida ahlat to'lib ketib tiqilib qolgan. Muammoni hal qilish uchun yechim: akkumulyatorni zaryadlang, tiqilib qolgan ahlatni tozalang.

So'rib olish kuchi past. Mumkin bo'lgan sabablar: changyig'uvchi to'lib ketgan, cho'tkada ahlat to'lib ketib tiqilib qolgan. Muammoni hal qilish uchun yechim: changyig'uvchini va filtrlarini tozalang, cho'tkani tozalang.

Qattiq shovqin, begona tovushlar. Mumkin bo'lgan sabablar: metalli kengaytma trubkasida ahlat to'lib ketib tiqilib qolgan. Muammoni hal qilish uchun yechim: trubkani tozalang.

Asosiy cho'tkaning valigi aylanmayapti. Mumkin bo'lgan sabablar: ahlat to'lib ketib tiqilib qolgan. Muammoni hal qilish uchun yechim: asosiy cho'tkani qismlarga ajrating, valikni chiqarib oling, tiqilib qolgan ahlatni olib tashlang.

Svetodiollar yonib-o'chib turibdi, lekin changyutgich yoqilmayapti. Mumkin bo'lgan sabablar: Batareya xonada juda yuqori yoki past harorat tufayli haddan tashqari qizib ketgan yoki haddan tashqari sovigan. Muammoni hal qilish uchun yechim: 0 °C dan +40 °C gacha bo'lgan haroratda changyutgichdan foydalaning.

Zaryad olayotgan payda indikator ko'rsatkichlari o'zgarmayapti. Mumkin bo'lgan sabablar: asl (original) quvvat adapteri ishlatilmagan, batareyasi ishdan chiqqan. Muammoni hal qilish uchun yechim: changyutgichni zaryadlash uchun faqat asl (original) quvvat adapteridan foydalaning.

DIQQAT! Agar yuqorida ko'rsatib o'tilgan yechimlarning hech biri muammoingizni hal qilmasa, etkazib beruvchiga yoki xizmat ko'rsatish markaziga murojaat qiling. Iltimos, qurilmani qismlarga ajratmang yoki o'zingiz ta'mirlashga urinmang.

Utilizatsiya qilish (foydali narsalar olish) haqida ma'lumotlar



Ushbu belgilar qurilma, uning batareyalari va akkumulyatorlari, shuningdek elektr va elektron aksessuarlarini utilisatsiya qilishda (WEEE) elektr va elektron uskunalarining hamda batareyalar va akkumulyatorlarning chiqindilaridan foydali narsalar olish qoidalariga amal qilish kerak. Qoidalarga ko'ra, ushbu uskunaning ishlash muddati tugagandan so'ng alohida utilizatsiyaga yotadi.

Qurilmani, uning batareyalari va akkumulyatorlari, shuningdek, uning elektrik va elektron aksessuarlarini shahar chiqindilari bilan bir qatorda utilizatsiya qilishga yo'l qo'yilmaydi, chunki bu atrof-muhitga zarar etkazadi.

Ushbu uskunani utilizatsiya qilish uchun uni sotish yoki mahalliy qayta ishlash nuqtalariga qaytarish kerak.

Batafsil tafsilotlarni olish uchun maishiy chiqindilarni yo'qotish xizmatiga murojaat qilish kerak.

Kafolat muddati va xizmat muddati mahsulot sotib olingan kundan boshlab 2 yil.

Ishlab chiqaruvchi haqida ma'lumotlar: "ASBISc Enterprises PLC", 43 Kolonakiou Street, Diamond Court, Ayios Athanasios, 4103 Limassol, Kipr. Xitoyda ishlab chiqarilgan.

Qurilmaning dolzarb ma'lumotlari va batafsil tavsifi, shuningdek ulanish bo'yicha ko'rsatmalar, sertifikatlar, sifat va kafolatlar bo'yicha da'volarni qabul qiladigan kompaniyalar haqidagi ma'lumotlarni aeno.com/documents saytidan yuklab olishingiz mumkin. Ko'rsatilgan barcha savdo belgilari va ularning nomlari tegishli egalaringiz mulki bo'lib hisoblanadi.

**GET
MORE**

aeno.com

RoHS
compliant

