

СЕРІЯ SC05K41\*\*\*\*  
СЕРІЯ SC07K41\*\*\*\*  
СЕРІЯ SC15K41\*\*\*\*

# Пилосос

## посібник користувача

### 02 Інформація з техніки безпеки

### 06 Збирання

Перелік усіх деталей / Місця використання щіток

### 08 Використання пилососа

Використання регулятора на рукоятці / Засоби керування на корпусі

### 09 Чистка і техобслуговування

Чистка випускного фільтра / Очищення труби / Очищення шлангу / Очищення ємності для пилу / Чищення фільтра пилу / Чистка вдосконалена щітка для прибирання за домашніми улюбленцями / щітка для прибирання за домашніми улюбленцями / Чистка двопозиційної щітки / Чистка насадки для паркету / Чистка насадка для збирання шерсті/Міні-насадка для прибирання за домашніми улюбленцями / Зберігання пилососа

### 14 Примітки та застереження

Експлуатація / Зберігання / Чистка і техобслуговування

### 15 Усунення несправностей /

Довідковий аркуш технічних даних

- \* Перш ніж користуватися виробом, уважно прочитайте інструкції.
- \* Лише для користування у приміщенні.

Українська

imagine the possibilities

Дякуємо за те, що придбали виріб компанії Samsung.

**SAMSUNG**

# Інформація з техніки безпеки

## ІНФОРМАЦІЯ З ТЕХНІКИ БЕЗПЕКИ



- Перш ніж користуватися приладом, уважно прочитайте цей посібник і збережіть його для довідки.



- Оскільки ця інструкція з експлуатації стосується різних моделей, характеристики вашого пилососа можуть дещо відрізнятися від наведених у посібнику.

## СИМВОЛИ ЗАСТЕРЕЖЕННЯ / ПОПЕРЕДЖЕННЯ



Указує на ризик смерті чи серйозної травми.



Указує на ризик травмування користувача чи пошкодження майна.

## ІНШІ ВИКОРИСТАНІ СИМВОЛИ



Позначає вказівки, яких необхідно дотримуватися.



Цей пилосос призначено лише для побутового використання.

Не використовуйте цей пилосос для прибирання будівельних відходів або сміття, чорнил лазерного принтера. Регулярно очищуйте фільтри, щоб уникнути скупчення в них дрібного пилю.

Не збирайте пилососом значні об'єми порошку для чистки килимів, засобів для надання свіжості, пудри та дрібнодисперсного пилю на кшталт борошна. Завжди очищуйте пилосбірник і фільтри після збирання подібних речовин. Не використовуйте пилосос, якщо фільтри або пилосбірник від'єднано. Не використовуйте зношені, деформовані або пошкоджені фільтри. Завжди встановлюйте фільтр у правильне положення, як показано у цьому посібнику.

Недотримання цих вимог може призвести до пошкодження внутрішніх деталей та анулювання гарантії.

Не викручуйте мікрофільтр після його прання. Це може призвести до деформації або пошкодження фільтра. Якщо фільтр деформовано або пошкоджено, замініть його. (пошкоджений фільтр може бути причиною попадання пилю або твердого сміття до мотора).

Вставте фільтр належним чином: так, щоб між фільтром і кришкою фільтру не було зазору (пошкоджений фільтр може бути причиною попадання пилю або твердого сміття до мотора).

## ВАЖЛИВІ ЗАХОДИ БЕЗПЕКИ

### ЗАГАЛЬНІ ВКАЗІВКИ

- Уважно прочитайте всю інструкцію. Перш ніж увімкнути вириб, перевірте, чи відповідає напруга вашої мережі тій, що зазначена в таблиці з технічними даними на нижній частині пилососа.
- **ПОПЕРЕДЖЕННЯ:** Не використовуйте пилосос, якщо килим чи підлога мокрі.

- Якщо прилад використовується дітьми або поблизу них, не залишайте їх без пильного нагляду. Не дозволяйте дітям гратися з пилососом. Не залишайте пилосос увімкненим без нагляду. Використовуйте пилосос виключно за призначенням, як зазначено в цій інструкції.
- Не використовуйте пилосос без ємності для пилу.
- Очищуйте ємність для пилу до його заповнення, щоб забезпечити кращу ефективність роботи пристрою.
- Не використовуйте пилосос для збирання сірників, незагашеного попелу або недопалків. Не залишайте пилосос поблизу печей та інших джерел тепла. Пластмасові частини виробу можуть деформуватись або втратити колір через дію занадто високої температури.
- Не підбирайте тверді та гострі предмети, оскільки вони можуть пошкодити деталі пилососа.  
Не ставайте на шланг. Не ставте на шланг важкі предмети.  
Не блокуйте всмоктувачі або випускні отвори.
- Перш ніж від'єднати пилосос від розетки, вимкніть його за допомогою кнопки на корпусі. Перш ніж випорожнити ємність для пилу, витягніть штепсель із розетки. Щоб уникнути пошкоджень, від'єднуючи шнур від розетки, тримайте саме штепсель і не тягніть за шнур.
- Цей прилад може використовуватися дітьми віком від 8 років та особами з обмеженими фізичними, сенсорними чи розумовими можливостями, а також людьми, яким бракує відповідних знань і досвіду, якщо це відбувається під наглядом або з ними було проведено інструктаж щодо безпечного використання приладу, і вони розуміють можливу небезпеку. Діти не повинні гратися із приладом. Чистка та обслуговування приладу мають здійснюватися дітьми лише за умови нагляду дорослих.
- Наглядайте за дітьми, щоб вони не гралися із приладом.
- Перед чищенням або обслуговуванням приладу витягуйте штепсель із розетки.
- Використовувати подовжувач не рекомендовано.
- Якщо пилосос не працює належним чином, вимкніть живлення і зверніться до сертифікованого центру обслуговування.
- Якщо шнур живлення пошкоджено, задля уникнення небезпечних ситуацій його має замінити виробник, працівник сервісного центру чи кваліфікований спеціаліст.
- Не пересувайте пилосос, тримаючи його за шланг. Використовуйте для цього ручку на пилососі.
- Від'єднуйте пилосос від розетки, якщо не користуєтесь ним. Перш ніж від'єднати пилосос від розетки, вимкніть його за допомогою кнопки живлення.
- Не використовуйте пилосос для всмоктування води.
- Не занурюйте пилосос у воду для його очищення.
- Шланг необхідно регулярно оглядати. У разі пошкодження використовувати його заборонено.
- Зверніться до виробника або сервісного центру, щоб замінити його.

# Інформація з техніки безпеки



## ПОПЕРЕДЖЕННЯ

### Відомості щодо живлення

- ▶ Уникайте будь-яких ризиків, пов'язаних із виникненням пожежі чи ураженням електричним струмом.
  - Будьте обережні, щоб не пошкодити шнур живлення.
  - Не тягніть шнур під час від'єднання, і не торкайтеся штекера вологими руками.
  - Підключайте пристрій лише до джерел живлення з рівнем напруги, що відповідає номінальному державному рівню. Крім того, не використовуйте адаптери, до яких одночасно під'єднано кілька працюючих пристроїв.
  - Не використовуйте пошкоджені штепсель, шнур живлення чи не прикріплену належним чином розетку.
  - Вимикайте живлення перед під'єднанням штепселя до розетки або її від'єднанням, а також стежте, щоб пальці не торкалися контактів штепселя.
  - Не розбирайте і не видозмінюйте пиросос. У разі пошкодження шнура живлення для його заміни кваліфікованим спеціалістом слід звернутися до виробника або центру обслуговування споживачів.
  - Видаліть із контактів штекера пил чи будь-які інші сторонні предмети та частки.
- ▶ У разі витoku газу в приміщенні або використання займистих спреїв, наприклад пилоосушача, не торкайтеся мережевої розетки і відкрийте вікна для провітрювання приміщення.
  - Недотримання цієї вимоги може призвести до вибуху чи пожежі.



## ПОПЕРЕДЖЕННЯ

### Експлуатація і техобслуговування

- ▶ Не використовуйте цей виріб надворі, оскільки він призначений тільки для домашнього (побутового) використання.
  - Недотримання цієї вимоги може призвести до збою в роботі чи пошкодження.
  - \* Прибирання надворі: каміння, цемент
  - \* Більярдна: крейдяний пил
  - \* Асептична кімната в лікарні
- ▶ Не використовуйте пиросос для збирання рідин (наприклад, води), лез, шпильок або тліючого вугілля.
  - Недотримання цієї вимоги може призвести до збою в роботі чи пошкодження.
- ▶ Не дозволяйте дітям торкатися пирососа під час його роботи.
  - У разі перегрівання корпусу можна обпектися.
- ▶ Не ставайте на корпус пирососа і не піддавайте його іншому фізичному впливу.
  - Нехтування цією вимогою може призвести до травмування чи пошкодження майна.
- ▶ Піднімайте й переносьте пиросос, тримаючись за спеціальну ручку для перенесення.
- ▶ Не піднімайте і не переносьте пиросос зі вставленою в паз для зберігання щіткою.
- ▶ Для очищення корпусу використовуйте суху ганчірку або рушник, і перед очищенням обов'язково виймайте штепсель пирососа з розетки. Не розпилюйте воду безпосередньо на пиросос та не використовуйте летючі речовини (такі як бензол, розчинник або спирт) і займисті спреї (наприклад пилоосушач) для його очищення.
  - У разі збою в роботі внаслідок потрапляння води або іншої рідини всередину виробу вимкніть живлення за допомогою відповідної кнопки на корпусі, вийміть штепсель живлення з розетки і проконсультуйтеся з представником сервісного центру.

- ▶ Не використовуйте лужні чи промислові миючі засоби, освіжувачі повітря або (оцтові) кислоти для очищення деталей пирососа, які потрібно мити. (Див. наведену далі таблицю.)
  - Це може призвести до пошкодження, деформації або знебарвлення пластикових деталей.

Деталі, які необхідно мити		Ємність для пилу, пиловий фільтр, губчастий фільтр
Придатний миючий засіб	Нейтральний миючий засіб	Кухонний миючий засіб
Непридатний миючий засіб	Лужний миючий засіб	Відбілювач, протигрибковий засіб тощо
	Кислотний миючий засіб	Парафінова олія, емульгатор тощо
	Промисловий миючий засіб	NV-I, PB-I, Opti, спирт, ацетон, бензол, розчинник тощо
	Освіжувач повітря	Освіжувач повітря (спрей)
	Жир	Тваринний або рослинний жир
	Інше	Харчова оцтова кислота, оцет, кристалічна оцтова кислота тощо

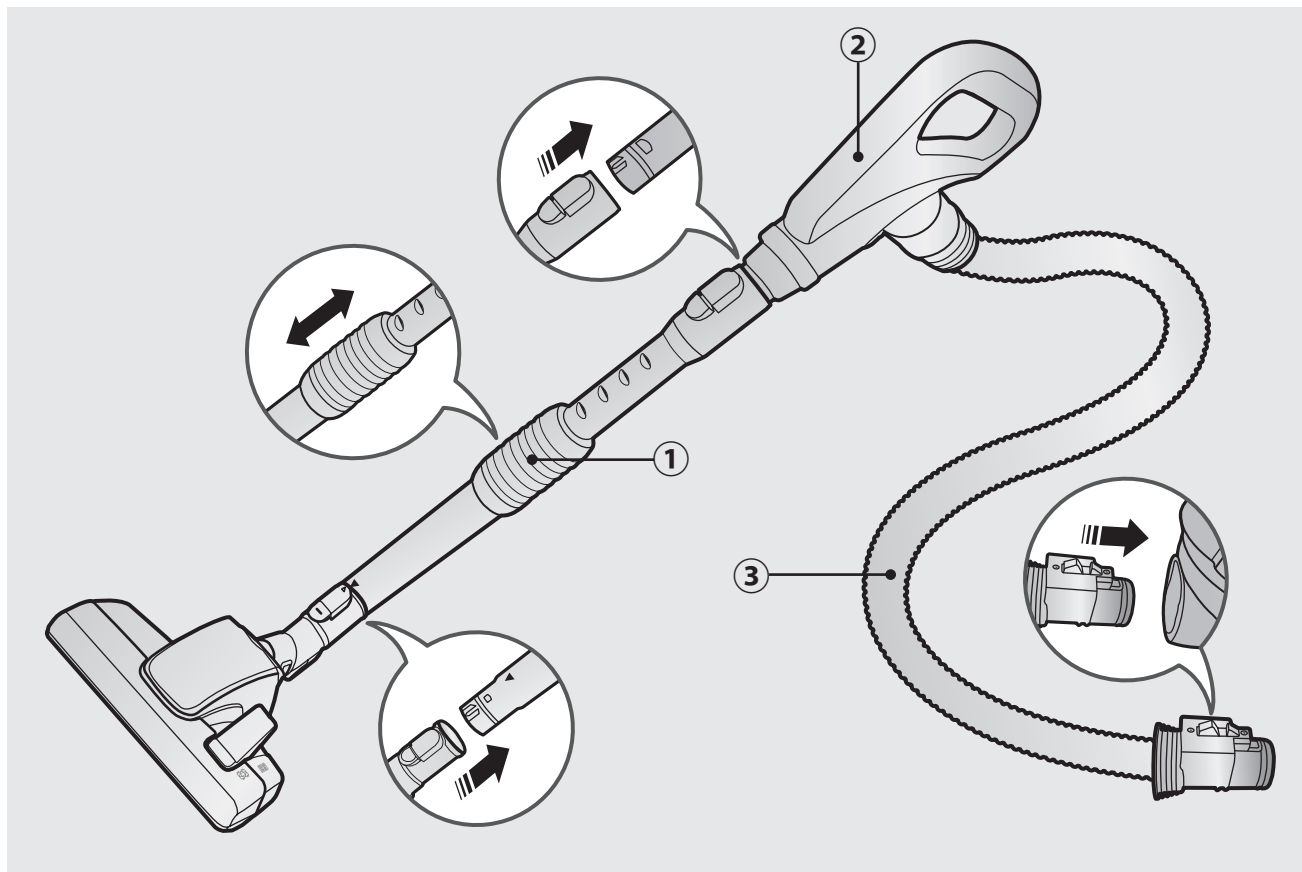
- ▶ Тепловий захист: цей пиросос має спеціальний термостат, що захищає мотор у разі перегрівання. Якщо пиросос раптом перестав працювати, вимкніть його та від'єднайте від мережі. Переконайтеся, що у розетці є живлення. Щоб уникнути ураження електричним струмом, треба викликати професійного електрика. Перевірте можливі джерела надмірного нагрівання, наприклад повний пилозбірник, заблокований шланг, трубу, або засмічений фільтр. Якщо подібні обставини мають місце, усуньте проблему та зачекайте принаймні 30 хвилин, перш ніж використовувати пиросос.

Через 30 хвилин знову під'єднайте пиросос до мережі та увімкніть. Якщо пиросос все ще не працює, зв'яжіться з інженером сервісної служби.

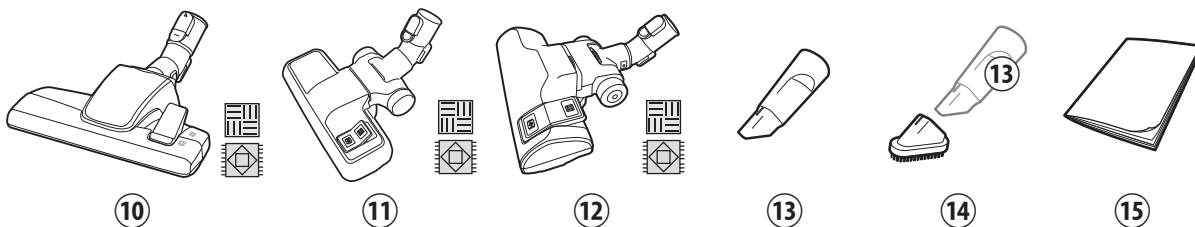
### УВАГА Під час використання

- ▶ Не використовуйте трубу поза призначенням.
  - Нехтування цією вимогою може призвести до травмування чи пошкодження майна.
- ▶ Якщо під час використання пирососа підняти ручку ємності для пилу, увімкнеться захисний пристрій, і звук роботи має змінитися.
  - Звук роботи може змінитися, якщо під час використання пирососа утримується ручка ємності для пилу, але кільцева трубка внизу ємності для пилу перешкоджає висипанню пилу.
- ▶ Від'єднайте пиросос від мережевої розетки, якщо він не використовується протягом тривалого часу.
  - Існує загроза пожежі або враження електричним струмом.
- ▶ Не витягайте кабель живлення повністю та притримуйте його однією рукою, коли змотуєте.
  - Якщо намагатися розмотати кабель живлення повністю, можна його пошкодити; якщо не притримувати кабель живлення під час змотування, його неконтрольований рух може травмувати людей або пошкодити предмети, які перебувають довкола.
- ▶ За появи незвичних звуків, запаху або диму з пирососа негайно від'єднайте штепсель живлення від розетки та зверніться до сервісного центру.
  - Існує небезпека пожежі чи ураження електричним струмом.
- ▶ Не використовуйте пиросос біля нагрівальних приладів (наприклад біля печі), займистих спреїв або горючих речовин.
  - Це може призвести до займання або деформації виробу.

# Збирання

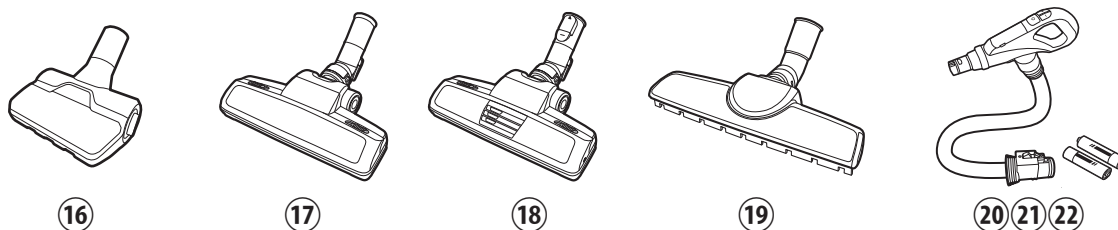


## Приналежності



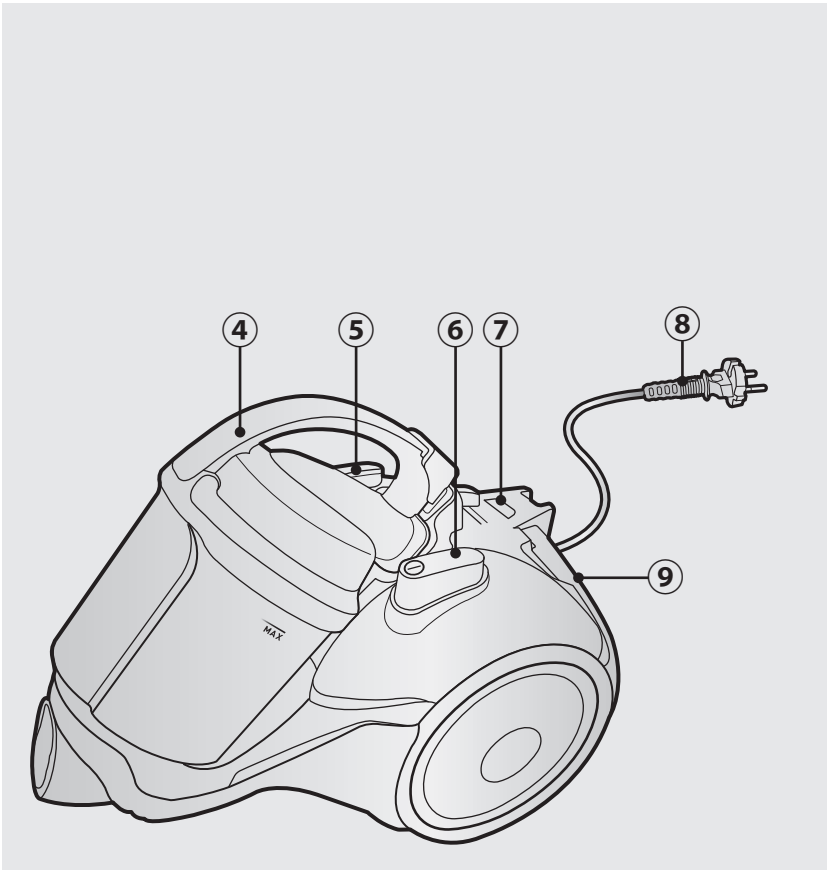
\*  Підлоги /  Килима

## Додатково (Залежно від моделі)

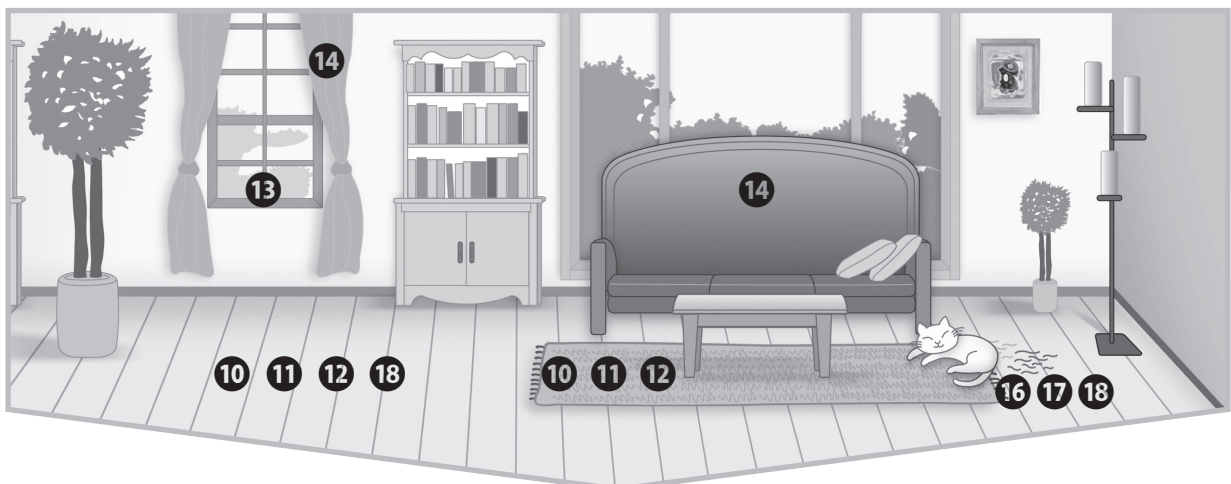


## Перелік усіх деталей

- ① Труба
- ② Регулятор на рукоятці (СЕРІЯ SC15K41\*6V\*)
- ③ Шланг
- ④ Ємність для пилу
- ⑤ Кнопка змотування шнура
- ⑥ Кнопка живлення
- ⑦ Індикатор фільтра
- ⑧ Шнур живлення
- ⑨ Випускний фільтр
- ⑩ Двопозиційна щітка (СЕРІЯ SC15K41\*\*\*\*)
- ⑪ Двопозиційна щітка (СЕРІЯ SC05K41\*\*\*\*)
- ⑫ Двопозиційна щітка (СЕРІЯ SC07K41\*\*Н\*)
- ⑬ Насадка "2 в 1"(Щілинна насадка)
- ⑭ Насадка "2 в 1" (Щітка для пилу)
- ⑮ Посібник користувача
- ⑯ Насадка для збирання шерсті/  
Міні-насадка для прибирання за домашніми улюбленцями
- ⑰ Вдосконалена щітка для прибирання за домашніми улюбленцями / Щітка для прибирання за домашніми улюбленцями (СЕРІЯ SC15K41\*\*\*\*)
- ⑱ Вдосконалена щітка для прибирання за домашніми улюбленцями / Щітка для прибирання за домашніми улюбленцями (СЕРІЯ SC05K41\*\*\*\*)
- ⑲ Насадка для паркету
- ⑳ Регулятор на рукоятці (СЕРІЯ SC15K41\*\*Н\* / СЕРІЯ SC05K41\*\*Н\* / СЕРІЯ SC07K41\*\*Н\*)
- ㉑ Шланг
- ㉒ Батареї



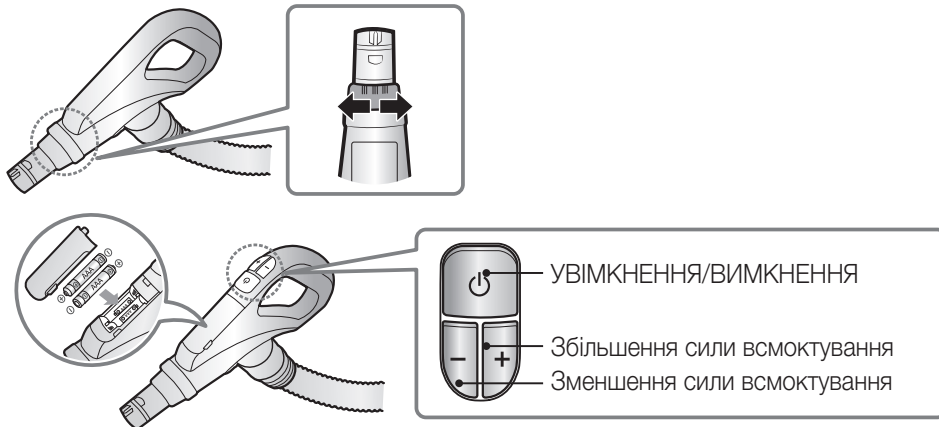
## Місця використання щіток



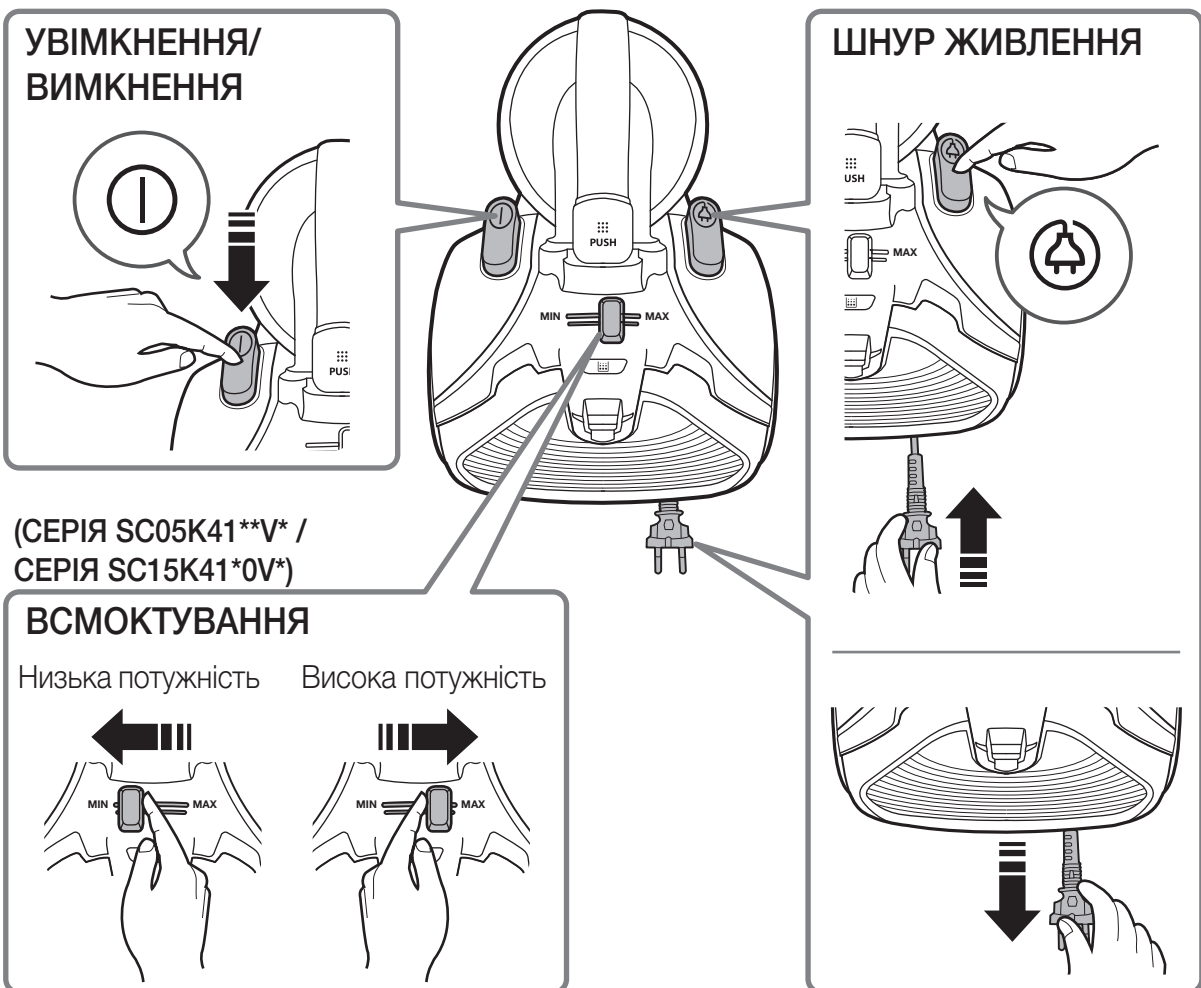
УКРАЇНСЬКА - 07

# Використання пилососа

## Використання регулятора на рукоятці



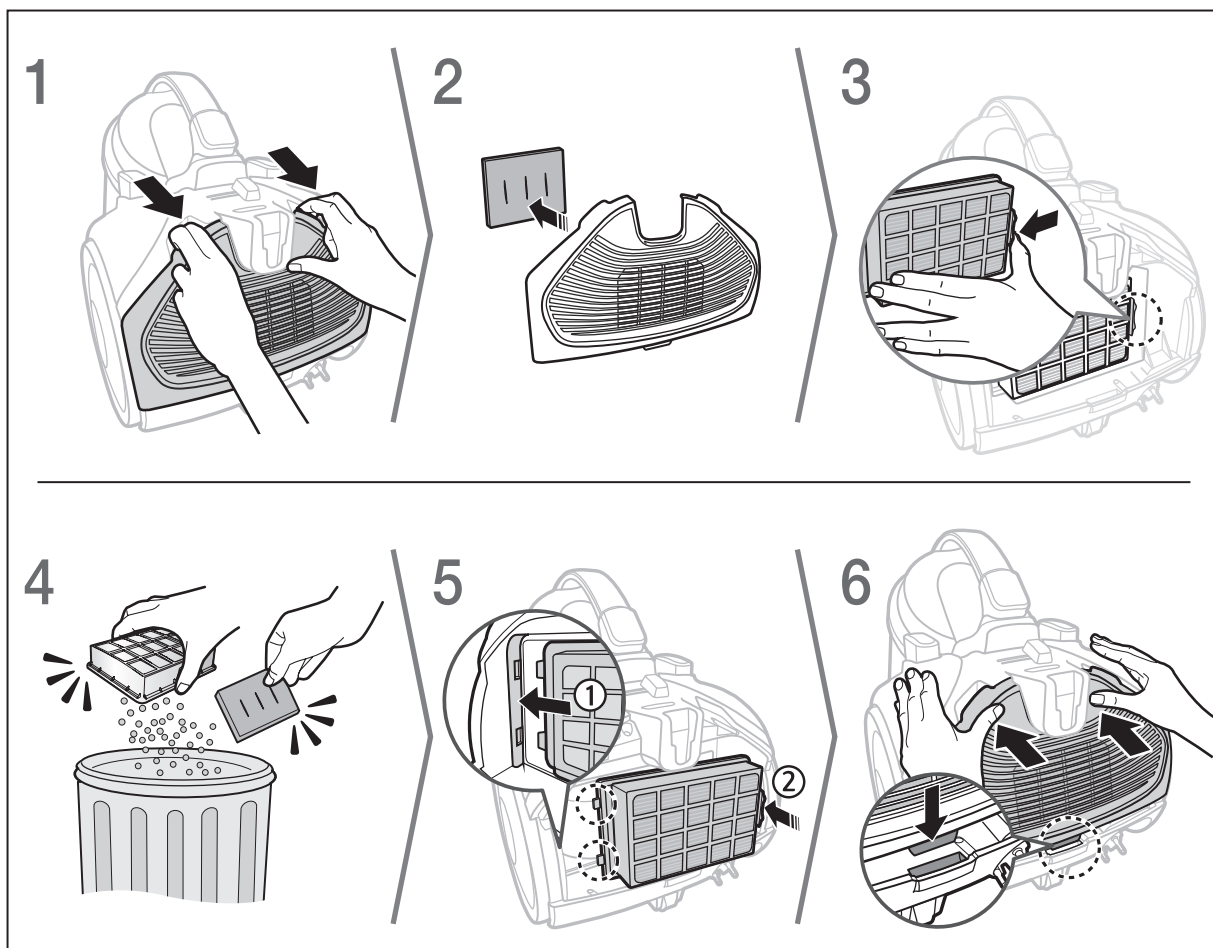
## Засоби керування на корпусі



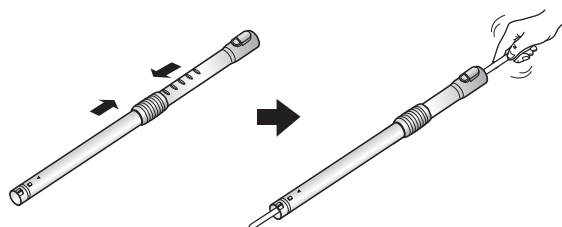


# Чистка і техобслуговування

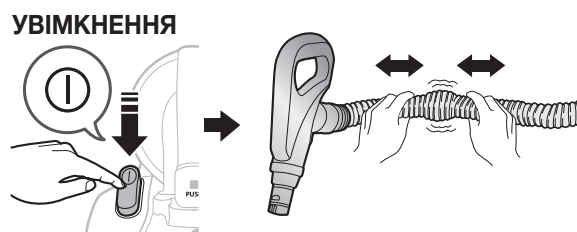
## Чищення випускного фільтра



## Очищення труби

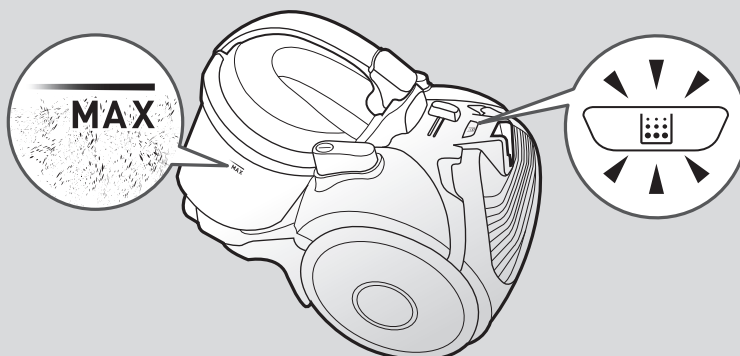


## Очищення шлангу

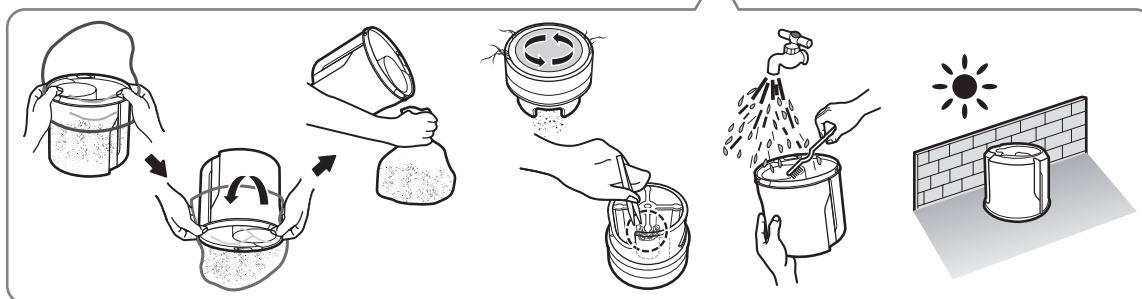
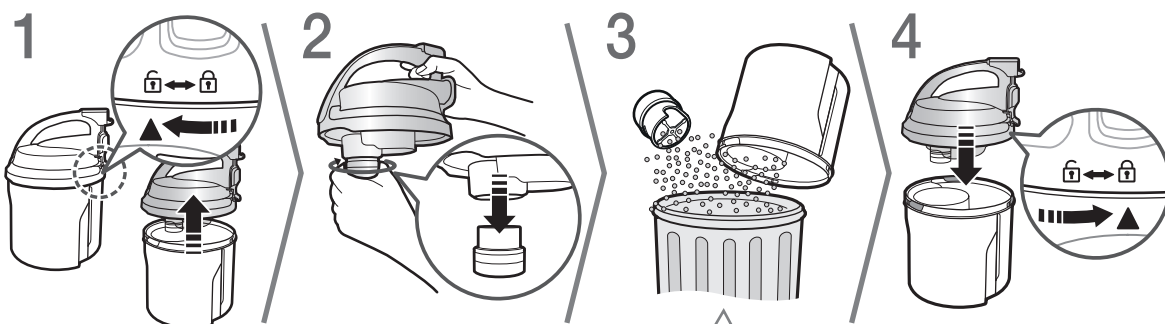


# Чистка і техобслуговування

Коли необхідно спустошити ємність для пилу

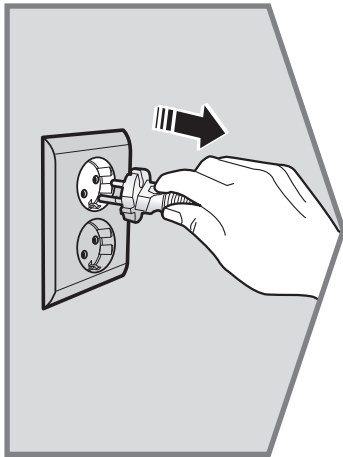


## Очищення ємності для пилу

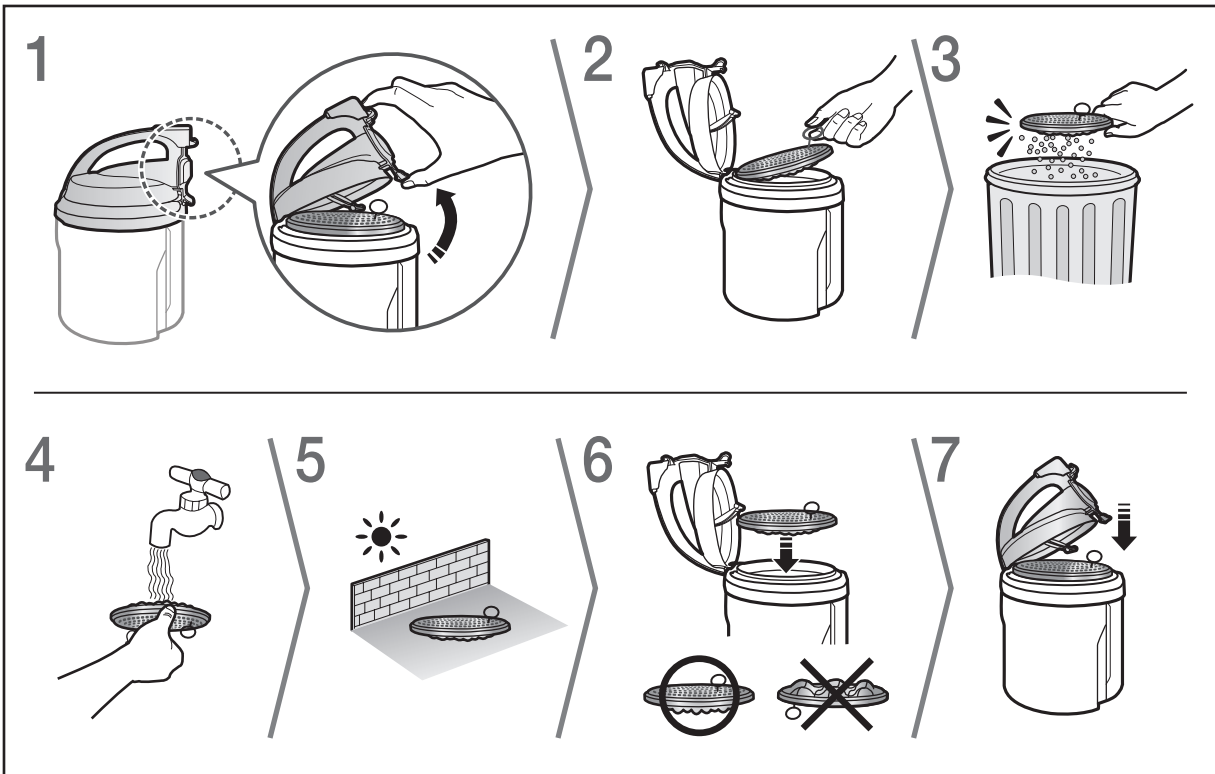


\* Турбонасадка для шерсті (циклонна сила)

- Базується на даних внутрішнього випробування. Випробувано на турбовентиляторі з використанням суміші волосся та шерсті тварин на підлозі.

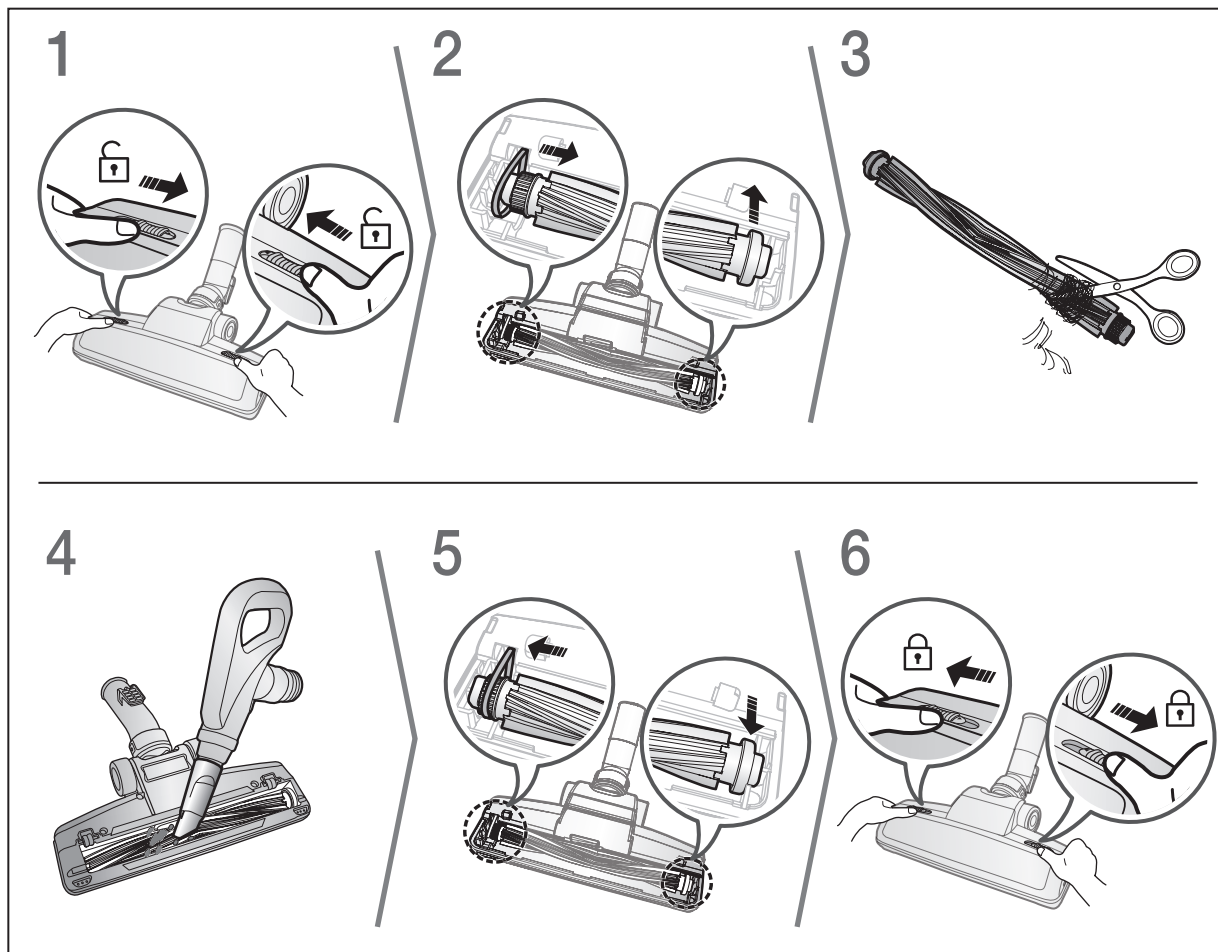


## Чищення фільтра пилу

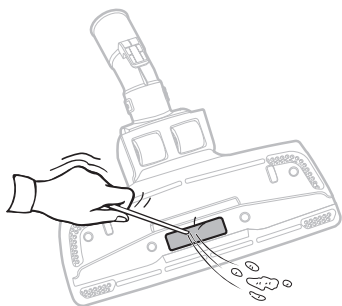


# Чистка і техобслуговування

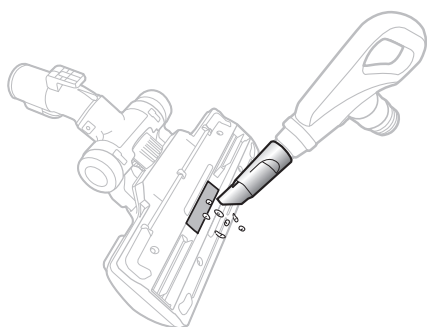
Чистка Вдосконалена щітка для прибирання за домашніми улюбленцями / Щітка для прибирання за домашніми улюбленцями



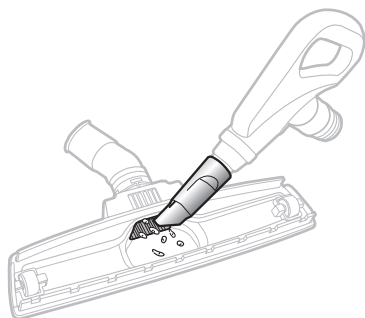
### Чистка двопозиційної щітки



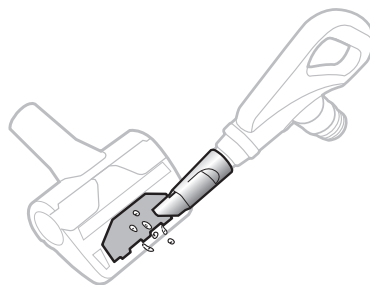
### Чистка двопозиційної щітки



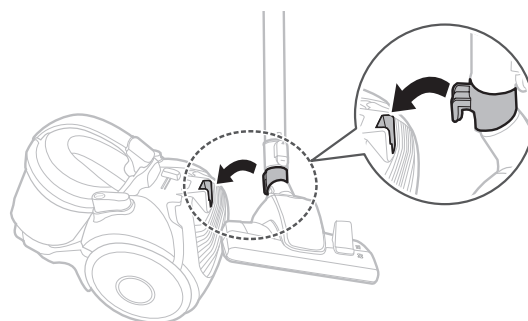
### Чистка насадки для паркету



### Чистка насадка для збирання шерсті/Міні-насадка для прибирання за домашніми улюбленцями



### Зберігання пилососа



# Примітки та застереження

## Експлуатація

### Примітка

- ▶ Захисний пристрій вимкне живлення, якщо пиросос більше 30 хвилин залишається ввімкненим і водночас жодні операції з кнопками не виконуються. У цьому випадку натисніть кнопку [ⓘ] (Живлення) на корпусі, або від'єднайте та повторно приєднайте штепсель кабелю живлення.
- ▶ Під час використання щітки для видалення пилу або щілинної насадки від пирососа може відчуватися вібрація.
- ▶ Не натискайте кнопку на ручці ємності для пилу під час перенесення пирососу.
- ▶ Звук роботи може змінитися, коли вмикається захисний пристрій, що запобігає зніманню ємності для пилу.
  - Кільцева трубка внизу ємності для пилу запобігає висипанню пилу.

### Увага

- ▶ Від'єднуючи штепсель від електричної розетки, тримайтеся саме за штепсель, а не за шнур.

## Зберігання

### Примітка

- ▶ Візьміть шнур живлення рукою, а потім натисніть кнопку [Ⓜ] (Змотування шнура). Якщо шнур буде безконтрольно рухатися під час змотування, він може травмувати вас.
- ▶ Якщо шнур живлення змотується погано, витягніть шнур на 2-3 м, а потім натисніть кнопку [Ⓜ] (Змотування шнура) ще раз.

### Увага

- ▶ Зберігайте пиросос в затіненому місці, щоб запобігти його деформації чи знебарвленню.

## Чистка і техобслуговування

### Примітка

- ▶ Для отримання кращого результату під час чищення пилового фільтра додайте нейтральний миючий засіб у теплу воду і перед миттям замочіть фільтр на 30 хвилин.
- ▶ Не мийте випускний фільтр водою.
- ▶ Для забезпечення найкращого функціонування випускного фільтра його слід замінювати раз на рік.
- ▶ Щоб уникнути появи подряпин на підлозі, періодично оглядайте щітку. У разі зношування її необхідно замінити.
- ▶ Слідкуйте за станом ременя в міні-турбощітці, періодично оглядаючи його. Якщо ремінь пошкоджено, чи він тріснув, замініть його відповідно до вказівок у розділі «Заміна ременя».
- ▶ Фільтр для заміни можна придбати у місцевих представників компанії Samsung.

### Увага

- ▶ У випадку неправильного встановлення пилового фільтра сила всмоктування може істотно знизитися.
- ▶ Перш ніж встановлювати пиловий фільтр назад у пиросос, перевірте, чи він повністю сухий. Фільтр має сохнути принаймні 12 годин.
- ▶ Щоб уникнути трансформації або знебарвлення пилового фільтра, його слід сушити в затіненому місці, не допускаючи потрапляння сонячних променів.
- ▶ Ємність для пилу можна мити холодною водою.
- ▶ Якщо сила всмоктування постійно суттєво зменшується або пиросос перегрівається, почистіть випускний фільтр.
- ▶ Якщо вам не вдається видалити сторонні предмети зі шланга, зверніться до найближчого сервісного центру.
- ▶ Якщо для чищення потрібне додаткове приладдя, будьте обережні, щоб не пошкодити сітку.

# Усунення несправностей / Довідковий аркуш технічних даних

ПРОБЛЕМА	РІШЕННЯ
<b>Не запускається двигун.</b>	<ul style="list-style-type: none"> <li>▶ Перевірте кабель, штепсель і розетку.</li> <li>▶ Зачекайте, доки двигун охолоне.</li> </ul>
<b>Поступово зменшується сила всмоктування.</b>	<ul style="list-style-type: none"> <li>▶ Перевірте, чи не забита трубка, і за необхідності усуньте засмічення.</li> </ul>
<b>Сила всмоктування мала або зменшується.</b>	<ul style="list-style-type: none"> <li>▶ Перевірте фільтр і, якщо потрібно, очистьте його, як зазначено в інструкції. Якщо фільтри вийшли з ладу, замініть їх на нові.</li> </ul>
<b>Шнур не змотується повністю.</b>	<ul style="list-style-type: none"> <li>▶ Витягніть шнур на 2–3 м і натисніть кнопку [⊕] (Змотування шнура).</li> </ul>
<b>Пилосос не збирає бруд.</b>	<ul style="list-style-type: none"> <li>▶ Перевірте шланг і замініть його, якщо потрібно.</li> </ul>
<b>Корпус перегрівається.</b>	<ul style="list-style-type: none"> <li>▶ Перевірте фільтри і, якщо потрібно, очистьте їх, як зазначено в інструкції.</li> </ul>
<b>Статичний електричний розряд.</b>	<ul style="list-style-type: none"> <li>▶ Зменшіть силу всмоктування.</li> <li>▶ Таке явище може також спостерігатися, коли повітря у приміщенні дуже сухе. Провітріть приміщення, щоб вологість повітря стала нормальною.</li> </ul>

## Згідно з Регламентом комісії (ЄС) № 665/2013 та № 666/2013

A	Постачальник	Samsung Electronics Co., Ltd.		
B	Модель	SC05K41****	SC07K41****	SC15K41****
C	Клас раціонального споживання електроенергії	A <sup>+</sup>	A	D
D	Річне споживання електроенергії (кВт/год./рік)	22,0	28,0	57,0
E	Клас ефективності чищення килимів	C	D	D
F	Клас ефективності чищення твердої підлоги	A	A	D
G	Клас повторних викидів пилу	A	A	A
H	Рівень акустичної потужності (дБА)	79	80	86
I	Номінальна вхідна потужність (Вт)	500	700	1400
J	Тип	Пилосос загального призначення		

- Орієнтовне річне споживання електроенергії (кВт/год. на рік), на основі 50 чищень. Фактичне річне споживання електроенергії залежатиме від способу використання пристрою.
- Вимірювання споживання електроенергії та ефективності ґрунтуються на методах, наведених у EN 60312-1 та EN 60704.

**Виробник:**

Самсунг Електронікс Ко., Лтд, (Метан-донг) 129, Самсунг-ро, Енгтонг-гу, м. Сувон, Кьонгі-до, Республіка Корея

**Адреса потужностей виробництва:**

«Самсунг Електронікс ХСМС СЕ»

Лот І-11, Д2 Роуд, Сайгон Хай-Тек Парк, Танг Нон Фу Б Уард, Дістрікт 9, Хошимін Сіті, В'єтнам

**Країна виробництва:**

В'єтнам

**Імпортер в Україні:**

ТОВ «Самсунг Електронікс Україна Компані», 01032, м. Київ, вул. Л. Толстого, 57

# SAMSUNG

Якщо у Вас виникнуть запитання чи коментарі відносно продукції компанії Samsung, будь ласка телефонуйте в Інформаційний центр компанії Samsung.

Країна	Дзвоніть	Або перегляньте сторінку в інтернеті
UKRAINE	0-800-502-000	<a href="http://www.samsung.com/ua/support">www.samsung.com/ua/support</a> (Ukrainian)
MOLDOVA	+373-22-667-400	<a href="http://www.samsung.com/support">www.samsung.com/support</a>



DJ68-00724T-03