

Jet Bot

Посібник користувача

Серія VR30T85****

- Перш ніж користуватися виробом, уважно прочитайте інструкції.
- Лише для використання в приміщенні



SAMSUNG

Зміст

ПІДГОТОВКА

Інформація з техніки безпеки

3

ВСТАНОВЛЕННЯ

Встановлення очищувальної станції

13

ЕКСПЛУАТАЦІЯ

Заряджання пилососа Jet Bot

14

Використання Jet Bot

17

Звичайне використання

17

Відображення режиму роботи за допомогою світлодіодного індикатора стану

18

Функції прибирання

19

Додаткові функції

20

Встановлення обмежувальних маркерів

21

Схема розташування деталей

22

Jet Bot

22

Очищувальна станція

22

ОБСЛУГОВУВАННЯ

Очищення пилососа Jet Bot

23

Спорожнення та чищення пилосбірника

23

Чищення щітки

24

Очищення вікна сенсора

25

Чищення ведучого колеса

25

Чищення обертової щітки

26

Очищення очищувальної станції

27

Заміна мішка для пилу

27

Очищення пилового фільтра тонкого очищення

27

ДОДАТОК

Додаток SmartThings

28

Налаштування бездротового маршрутизатора

28

Завантаження додатка SmartThings

29

Налаштування облікового запису SAMSUNG

29

Реєстрація пристрою в додатку SmartThings

29

Оновлення програмного забезпечення

30

Функції додатка SmartThings

31

Примітки і застереження

33

Встановлення

33

Заряджання

33

Використання

34

Чищення й обслуговування

35

Використання батареї

36

Виправлення несправностей до повідомлення про проблему

37

Усунення несправностей

38

Повідомлення щодо програмного забезпечення з відкритим вихідним кодом

43

Як скинути виріб до заводських налаштувань

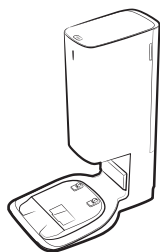
43

Технічні характеристики виробу

44

Приладдя

Приладдя може різнитися залежно від моделі виробу.



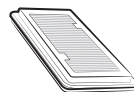
Очищувальна станція



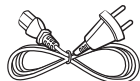
Обертova щітка: 2 шт. (у виробі: 1 шт., запасна: 1 шт.)



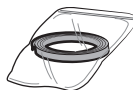
Мішок для пилу: 2 шт. (у виробі: 1 шт., запасний: 1 шт.)



Передмоторний фільтр: 2 шт. (у виробі: 1 шт., запасний: 1 шт.)



Кабель живлення



Обмежувальні маркери



Посібник користувача

※ Якщо ви хочете придбати додатковий мішок для пилу, перевірте назву моделі (VCA-RDB95) і логотип SAMSUNG (**SAMSUNG**), після чого зверніться до найближчого роздрібногo продавця SAMSUNG Electronics або в сервісний центр SAMSUNG.

Інформація з техніки безпеки

- Перш ніж користуватися виробом, уважно прочитайте цей посібник і збережіть його для довідки.
- Оскільки подані далі вказівки з експлуатації стосуються різних моделей, характеристики вашого пилососа можуть дещо відрізнятися від наведених у посібнику.

Використовувані символи уваги / попередження

⚠ ПОПЕРЕДЖЕННЯ

Указує на небезпеку для життя або ризик отримання важкої травми.

⚠ УВАГА

Указує на ризик травмування користувача або пошкодження майна.

Інші використовувані символи

📖 ПРИМІТКА

Указує на те, що текст нижче містить важливу додаткову інформацію.

Недотримання цих вимог може призвести до пошкодження внутрішніх деталей пилососа та втрати права на гарантію.

Загальні вказівки

- Не дозволяйте дітям гратися пилососом. Наглядайте за дітьми, якщо вони використовують пилосос або він працює поруч із ними.
- Використовуйте виріб тільки так, як описано в цьому посібнику.
- Не використовуйте Jet Bot або очищувальну станцію, якщо вони пошкоджені.
- Якщо пилосос не працює належним чином, упав на підлогу чи у воду, якщо його пошкоджено або було залишено надворі, віднесіть його до центру обслуговування споживачів.
- Не торкайтесь очищувальної станції чи пилососа Jet Bot вологими руками.
- Використовуйте виріб тільки в приміщенні на сухій поверхні.
- Цей виріб не призначений для використання особами (включаючи дітей) з обмеженими фізичними, сенсорними чи розумовими можливостями або особами, які не мають достатнього досвіду чи знань, якщо вони перебувають без нагляду відповідальної за їхню безпеку особи або не навчені безпечно користуватися виробом. Не дозволяйте дітям чистити й обслуговувати пилосос без нагляду дорослих.
- Приберіть шнури від інших приладів із зони для прибирання.
- Не використовуйте пилосос у приміщенні, де спить немовля або дитина.
- Не використовуйте пилосос у приміщеннях, де на підлозі розставлені запалені свічки або крихкі предмети.
- Не використовуйте пилосос у приміщеннях, де на меблях, у які пилосос може випадково врізатися, є запалені свічки.
- Не дозволяйте дітям сидіти на пилососі.
- Не використовуйте пилосос на вологій поверхні.
- Якщо кабель живлення пошкоджено, задля уникнення небезпеки його має замінити виробник, працівник служби обслуговування чи кваліфікований спеціаліст.

Очищувальна станція

- Не видозмінюйте поляризований штепсель для його ввімкнення в неполяризовану розетку або під'єднання до кабелю-продовжувача.
- Не використовуйте пристрій надворі або на вологій поверхні.
- Від'єднайте очищувальну станцію від розетки, якщо вона не використовується або якщо потребує обслуговування.
- Використовуйте тільки очищувальну станцію, яка надається виробником.
- Не використовуйте пошкоджений кабель, штепсель або не прикріплену належним чином розетку.
- Не тягніть і не переміщуйте виріб, тримаючи його за кабель, не використовуйте кабель як ручку, не притискайте кабель дверима та не прокладайте його вздовж гострих країв або кутів. Тримайте кабель подалі від нагрітих поверхонь.
- Не використовуйте кабель-продовжувач або розетку, які не здатні витримати достатнє навантаження струмом.
- Не тягніть за кабель, коли виймаєте штепсель із розетки. Тримайте за штепсель, а не за кабель.
- Не розбирайте та не кидайте у вогонь батареї, оскільки від високої температури вони можуть вибухнути.
- Не намагайтеся розібрати очищувальну станцію. Ремонт слід виконувати лише в спеціалізованому центрі обслуговування споживачів.
- Уникайте впливу на очищувальну станцію високої температури, вологи чи її контакту з водою.
- Не заряджайте за допомогою очищувальної станції батареї, для яких не передбачено повторне заряджання.

Jet Bot

- Не збирайте тверді або гострі предмети, наприклад скло, цвяхи, гвинти, монети тощо.
- Не використовуйте виріб, якщо фільтр не встановлено. Під час обслуговування виробу ніколи не встромляйте пальці або інші предмети у відділення з вентилятором, оскільки виріб може випадково ввімкнутися.
- Не встромляйте жодних предметів у отвори. Не використовуйте виріб, якщо якийсь отвір заблоковано; слідкуйте, щоб в отвори не потрапляли пил, пух, волосся й будь-які інші частки, що завадять потоку повітря.
- Не збирайте токсичні матеріали (хлорний відбілювач, аміак, засіб очищення стічних труб тощо).
- Не збирайте предмети, які горять або димлять, наприклад цигарки, сірники або гарячий попіл.
- Не збирайте легкозаймисті або горючі рідини, як-от бензин, а також не використовуйте пилосос у місцях, де вони можуть бути присутні.
- Не використовуйте пристрій у:
 - місцях, де на підлозі стоять свічки чи настільні лампи;
 - місцях, де є відкритий вогонь (вогнище чи гарячий попіл);
 - місцях, де наявний дистильований спирт, розчинник, попільнички із запаленими цигарками тощо.
- Не використовуйте пилосос Jet Bot у замкнутому просторі, наповненому випарами масляної фарби, розчинника, засобу від молі, займистим пилом або іншими вибухонебезпечними чи отруйними парами.
- У випадку екстремального використання або за високої температури може мати місце витікання електроліту з батарей. Якщо така рідина потрапить на шкіру, одразу промийте її водою. Якщо рідина потрапить в очі, негайно промийте їх чистою водою протягом щонайменше 10 хвилин. Зверніться до лікаря.

Відомості щодо живлення

⚠ ПОПЕРЕДЖЕННЯ

- Намагайтесь уникати ризику ураження електричним струмом або займання.
 - Будьте обережні, щоб не пошкодити кабель живлення.
 - Не тягніть кабель живлення надто сильно та не торкайтесь штепселя мокрими руками.
 - Під'єднайте прилад лише до джерела живлення, напруга якого збігається з номінальною напругою зарядного пристрою. Окрім того, не використовуйте багатороз'ємну розетку до якої одночасно під'єднано кілька працюючих пристроїв. (Не залишайте кабель живлення на підлозі без потреби.)
 - Не використовуйте пошкоджений штепсель чи кабель живлення або не закріплену належним чином розетку.
- Витирайте пил та інші сторонні часточки з контактів штепселя.
 - Існує ризик займання чи ураження електричним струмом.

Перед використанням

⚠ ПОПЕРЕДЖЕННЯ

- Не використовуйте пилосос Jet Bot поблизу горючих матеріалів.
 - Не використовуйте пилосос Jet Bot поблизу вогню або полум'я, наприклад рухомих обігрівачів, свічок, настільних ламп, камінів тощо, або в місцях, де є горючі матеріали, такі як бензин, спирт, розчинник тощо.
- Переконайтеся, що в зоні прибирання Jet Bot немає небезпечних предметів, щоб запобігти зіткненню та відключенню електронагрівачів або вентиляторів.
 - Це може призвести до пошкодження пилососа Jet Bot чи появи несправностей.
- Пилосос Jet Bot призначено для використання в житлових приміщеннях, тому не використовуйте його на горіщі, у підвалі, складських приміщеннях, промислових будівлях, надворі чи в місцях із високою вологістю (як-от ванній кімнати чи пральні), а також на столах і полицях.
 - Це може призвести до пошкодження пилососа Jet Bot чи появи несправностей.

- Прикріпіть обмежувальні маркери в тих місцях, де пилосос Jet Bot може впасти, наприклад коло сходів чи поручнів, щоб пристрій не пошкодився й не завдав травм.
 - Стежте, щоб сенсор перепаду висоти не забруднювався.
- Переконайтеся, що Jet Bot не всмоктує та не контактує з жодними рідинами (водою, напоями, брудом тощо).
 - Це може призвести до забруднення приміщення внаслідок контакту коліс із рідиною, а також до серйозного пошкодження пилососа Jet Bot.
- Будьте обережні, щоб не пролити рідину на очищувальну станцію.
 - Існує небезпека займання чи ураження електричним струмом.
- Не використовуйте очищувальну станцію не за призначенням.
 - Існує ризик займання чи серйозного пошкодження очищувальної станції.
- Задля безпеки слідкуйте, щоб сенсор перепаду висоти був чистим.
- Оскільки ця бездротова установка може спричинити радіоперешкоди, вона не може забезпечувати послуги, пов'язані з безпекою людей.

УВАГА

- Перед використанням вставте в Jet Bot пилосбірник.
- Встановивши очищувальну станцію, не залишайте кабель на підлозі, оскільки він може перешкоджати переміщенню пилососа Jet Bot.
- Щоб прибрати весь дім, відкрийте всі кімнати та для безпеки визначте заборонені зони за допомогою додатка SmartThings або прикріпіть обмежувальні маркери в тих місцях, де пилосос Jet Bot може пошкодитися, зокрема біля вхідних дверей, веранди чи сходів.
- Дотримуйтеся цих рекомендацій для належної автоматичної підзарядки.
 - Живлення очищувальної станції має бути завжди ввімкненим.
 - Встановлюйте очищувальну станцію там, де Jet Bot зможе легко її знайти.
 - Не розміщуйте навпроти очищувальної станції будь-які предмети.
- Не використовуйте Jet Bot на чорній підлозі.
 - На такому покритті пилосос Jet Bot може працювати неправильно.

- Не розташовуйте будь-які предмети на відстані 0,5 м з обох боків та 1 м перед очищувальною станцією.
- Упевніться, що зарядні контакти очищувальної станції не пошкоджено й на них немає сторонніх часточок.
- У разі наявності заглиблень, у яких пилосос Jet Bot може застрягнути, за допомогою додатка SmartThings визначте біля них заборонені зони або прикріпіть обмежувальні маркери.
- Не розташовуйте очищувальну станцію на підлозі з темною поверхнею.
 - Якщо підлога довкола очищувальної станції темна, можуть виникнути проблеми із зарядженням.
- Перед прибиранням відсуньте предмети, які можуть перешкоджати руху пилососа Jet Bot (наприклад, дитячі гойдалки чи гірки).
- Не використовуйте пилосос Jet Bot у місцях, вужчих за його поворотний радіус (0,5 м або менше).
- Перш ніж використовувати Jet Bot, усуньте предмети, як можуть зламатися, як-от скло, рамки, дзеркала та порцелянові вироби, щоб забезпечити безперешкодну роботу пилососа.
- Якщо щітка або кришка щітки встановлені неправильно, на підлозі можуть з'явитися подряпини або виріб може працювати неналежним чином.
- Переміщуйте пилосос, тримаючи його двома руками.
- Не розміщуйте очищувальну станцію в місцях, де люди будуть часто проходити повз неї, наприклад, біля входу або у вузькому проході.
 - Люди можуть спіткнутися та травмуватися або пошкодити виріб.
- Не штовхайте очищувальну станцію.

Експлуатація

⚠ ПОПЕРЕДЖЕННЯ

- Якщо з пилососа Jet Bot лунають незвичні звуки, чути запах або йде дим, негайно вимкніть перемикач живлення та зверніться в центр обслуговування.

⚠ УВАГА

- Використання Jet Bot на товстому килимі може пошкодити пилосос і килим.
 - Jet Bot не може пересуватися килимом із волокнами довжиною більше 2 см.
- Не використовуйте пилосос Jet Bot на столах чи інших високих поверхнях.
 - Якщо він впаде, то може зазнати пошкоджень.
- Пилосос Jet Bot може зіштовхуватися зі стільцями чи ніжками столів, тож такі предмети слід посунути, щоб прибирання було швидшим та ефективнішим.
- Коли Jet Bot працює, не підіймайте його й не переносьте в інше місце.
- Не тримайте Jet Bot за колеса, переносючи його в інше приміщення.
- Не кладіть на Jet Bot будь-які предмети, оскільки це може призвести до несправності сенсора LiDAR або самого пилососа.
- Коли працює пилосос Jet Bot, негайно заберіть із підлоги великі аркуші паперу чи пластикові пакети, оскільки вони можуть заблокувати отвори.
- Не лягайте в місцях, де працює Jet Bot.
 - Він може захопити ваше волосся щіткою для прибирання, що призведе до травмування.
- Не дозволяйте дітям гратися з Jet Bot.
- Слідкуйте за тим, щоб волосся, пальці й одяг не потрапили в щітку чи ведучі колеса.
- Не дозволяйте дітям сидати на Jet Bot і не кладіть на нього будь-які предмети.
- Залиште не менше 3 см простору біля внутрішнього порога на вході до приміщення. Інакше робот-пилосос може переїхати його та потрапити на вулицю.

Чищення й обслуговування

⚠ ПОПЕРЕДЖЕННЯ

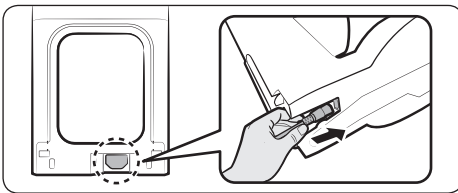
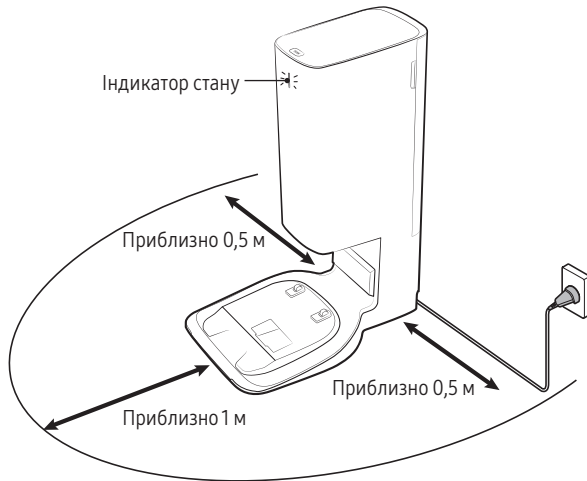
- Якщо кабель живлення пошкоджено, зверніться у центр обслуговування, щоб його замінив кваліфікований спеціаліст.
 - Існує небезпека займання чи ураження електричним струмом.
- З питань заміни батарей звертайтеся в центр обслуговування SAMSUNG Electronics.
 - Використання батарей інших виробів може призвести до несправностей.
- Будьте обережні, щоб ваші пальці не потрапили в сенсор LiDAR, що обертається. Це може призвести до травмування.

⚠ УВАГА

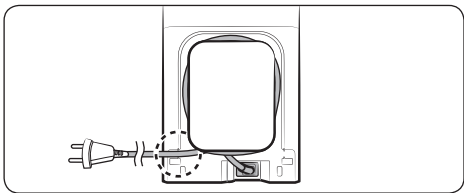
- Щоб уникнути будь-якого пошкодження пилососа Jet Bot, дотримуйтеся наведених далі вимог.
 - Не очищуйте пилосос Jet Bot, розбризкуючи воду безпосередньо на нього й не використовуйте для чищення займисті речовини на кшталт бензину, розчинника чи спирту.
- Не розбирайте та не ремонтуйте Jet Bot. Це має робити кваліфікований спеціаліст із ремонту.
- Завжди тримайте віконця сенсора перешкод і сенсора перепаду висоти чистими.
 - Якщо на них накопичаться сторонні часточки, сенсори можуть працювати неналежним чином.
- Не зберігайте пилосос Jet Bot усередині машини.
- Слідкуйте, щоб на сенсор LiDAR не потрапляло пряме світло, як-от сонячне, інфрачервоне тощо.
 - Пряме світло може впливати на роботу сенсора LiDAR.
- Переносячи Jet Bot, будьте обережні, щоб не впустити його.
 - Падіння може вплинути на роботу або ефективність сенсора LiDAR.

-
- Не дивіться в горизонтальній площині на передавальну частину (лазер) обертового сенсора LiDAR.
 - Не вставляйте в обертовий сенсор LiDAR інструменти чи предмети, такі як палички. Це може призвести до неправильної роботи чи поломки сенсора LiDAR.
 - Перед прибиранням зберіть із підлоги легкі предмети висотою менше 9 см, оскільки Jet Bot може штовхати їх або ці предмети можуть потрапити під обертову щітку або колеса пилососа. (Пилосос Jet Bot розпізнає зафіксовані предмети, коли натикається на них бампером, і в подальшому оминає їх.)
 - Якщо на підлозі буде розлито масло, наприклад олія, Jet Bot може зупинитися, оскільки підлога буде слизькою. Перед прибиранням за допомогою Jet Bot жир необхідно видалити.

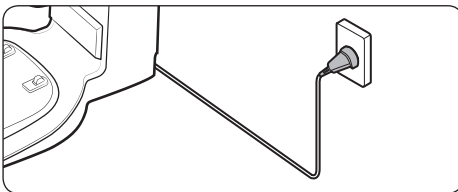
Встановлення очищувальної станції



1 Підключіть кабель живлення, що йде в комплекті, до нижньої частини очищувальної станції.



2 Вставте кабель живлення в паз для фіксації на задній панелі очищувальної станції.



3 Установіть очищувальну станцію на рівні підлозі біля розетки та підключіть її до електромережі.

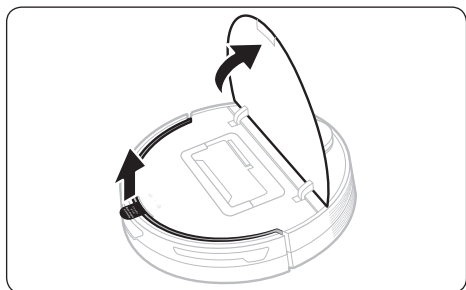
* Коли очищувальну станцію буде підключено до мережі, індикатор стану у верхній частині станції протягом короткого часу світитиметься білим.

ПРИМІТКА

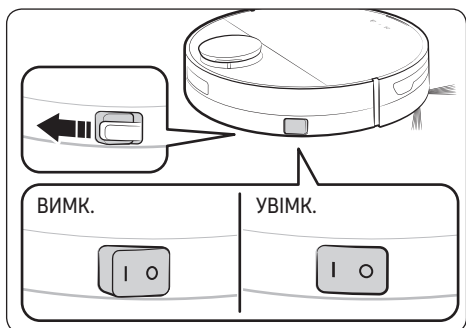
- Установлюйте очищувальну станцію в місці з рівними підлогою та стінами.
- Якщо кабель живлення задовгий для місця, у якому встановлюється станція, намотайте його на кабельну стійку, а потім вставте в паз для фіксації на задній панелі очищувальної станції.
- Якщо ви перемістите очищувальну станцію щонайменше на 1 м від попереднього місця, створіть нову карту в додатку SmartThings. (Якщо використовувати існуючу карту, пилосос може не прибрати деякі місця.)

Заряджання пилососа Jet Bot

Перш ніж уперше використовувати Jet Bot, повністю зарядіть його. (Час заряджання та час прибирання див. у розділі "Технічні характеристики виробу".)

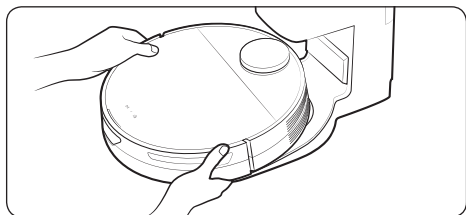


- 1 Відкрийте верхню кришку пилососа Jet Bot і зніміть білу прокладку.



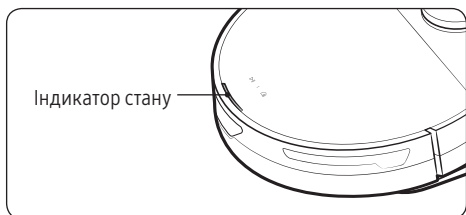
- 2 Зніміть жовту прокладку, прикріплену до перемикача живлення збоку Jet Bot, і натисніть перемикач, щоб увімкнути пилосос.

- Під час завантаження ввімкнеться індикатор стану Jet Bot і прозвучить мелодія, яка скінчиться після завершення завантаження.
- Під час першого ввімкнення пилососа Jet Bot перевірте з'єднання з додатком SmartThings (див. стор. 28–32) і правильність встановлення очищувальної станції, дотримуючись голосових підказок Jet Bot.



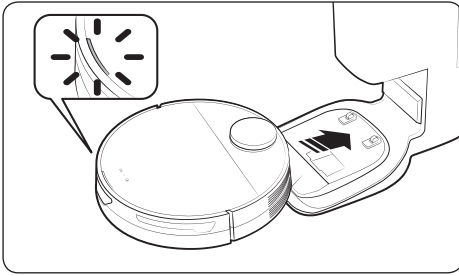
- 3 Щоб розпочати заряджання, установіть Jet Bot на очищувальну станцію вручну.

- Перевірте, чи зарядні контакти пилососа Jet Bot і очищувальної станції з'єдналися.
- Коли Jet Bot почне заряджатися, індикатор стану на очищувальній станції почне світитися білим, а через 1 хвилину автоматично вимкнеться. (Заряджання продовжується, хоча індикатор стану вимкнений.)



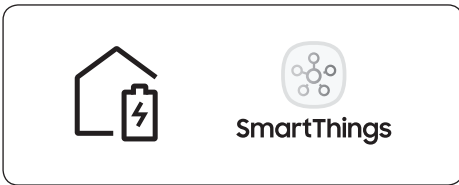
- 4 Перевірте стан заряджання.

- Коли починається заряджання, вмикається індикатор стану Jet Bot (червоний, оранжевий або жовтий залежно від стану заряджання), після чого він поступово заповнюється та стає зеленим, коли заряджання завершене.



Автоматичне заряджання

Jet Bot автоматично повертається до очищувальної станції, коли завершує прибирання, коли заповнюється пилозбірник або коли батарея розряджається.

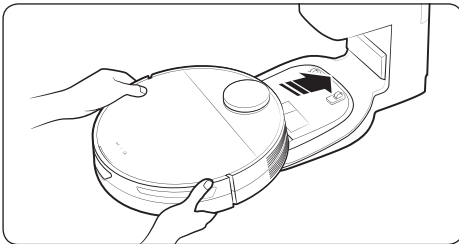


Стикування зі станцією (заряджання)

Під час прибирання Jet Bot можна відправити на очищувальну станцію для заряджання.

- Для ввімкнення функції заряджання натисніть кнопку [🏠] на Jet Bot або скористайтеся додатком SmartThings.

* Якщо Jet Bot не зможе повернутися до очищувальної станції для заряджання, він перейде в режим сну. Щоб скасувати режим сну, натисніть [▶||].



Розряджений Jet Bot

Для заряджання встановіть Jet Bot на очищувальну станцію вручну.

Перевірка в разі відсутності заряджання

Перевірте, як встановлено очищувальну станцію

- Перевірте, чи не встановлено очищувальну станцію в місці, де вона не може надсилати сигнали пилососу Jet Bot.
- Перевірте, чи відстань між очищувальною станцією та пилососом Jet Bot не перевищує 5 м.
 - Інакше повернення пилососа до очищувальної станції може тривати довше.

Пилосос Jet Bot необхідно заряджати вручну за наступних умов.

- Очищувальна станція встановлена в куті.
- Батарея повністю розряджена.
- Jet Bot застряг на перешкоді (наприклад, через меблі).
- Jet Bot не може подолати поріг біля очищувальної станції. (Поріг повинен бути не вищим за 1,5 см.)
- Індикатор стану пилососа горить червоним і продовжує світитися, коли Jet Bot не працює.

ПРИМІТКА

- Якщо перемикач живлення на Jet Bot вимкнено, пилосос не заряджатиметься, навіть коли його встановлено на очищувальну станцію.
 - Тримайте очищувальну станцію завжди ввімкненою.
 - Якщо струм не подаватиметься до очищувальної станції, пилосос Jet Bot не зможе знайти її й автоматично зарядитися.
- Якщо пилосос Jet Bot залишити від'єднаним від очищувальної станції, батарея поступово розрядиться.
- Коли пилосос заповнений, Jet Bot автоматично повертається до очищувальної станції для підзарядки.

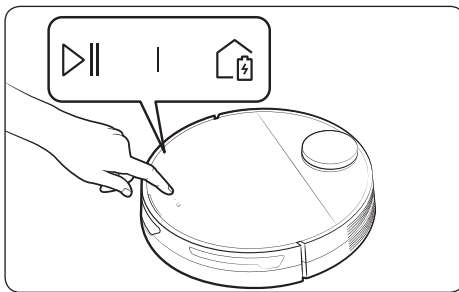
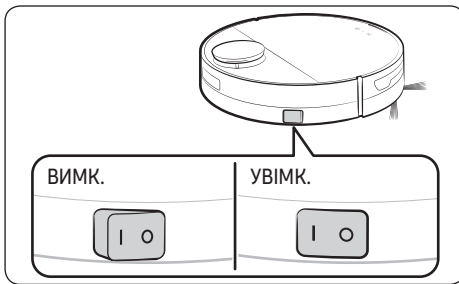
Використання Jet Bot

Перед використанням Jet Bot натисніть перемикач живлення збоку пилососа, щоб увімкнути його.

* Для нормального використання функцій Jet Bot необхідне з'єднання з додатком SmartThings.

- Інформацію щодо завантаження та встановлення додатка SmartThings див. у розділі "Додаток SmartThings" (стор. 28–32).

Звичайне використання



Увімкнення / вимкнення живлення

Натисніть перемикач живлення збоку пилососа Jet Bot, щоб увімкнути його.

- Під час завантаження ввімкнеться індикатор стану Jet Bot і прозвучить мелодія, яка скінчиться після завершення завантаження.

Початок прибирання

Натисніть кнопку [▶] на Jet Bot, щоб почати прибирання в автоматичному режимі.

Зупинка прибирання

- Натисніть кнопку [▶] на Jet Bot, щоб зупинити роботу під час прибирання.
 - У разі натискання кнопки [🏠] Jet Bot повернеться на очищувальну станцію та почне заряджатися.

* Якщо Jet Bot не відновить роботу протягом 20 хвилин після зупинки, він автоматично повернеться на очищувальну станцію для заряджання.

Режим сну


- Коли Jet Bot не працює, натисніть і утримуйте кнопку [▶], щоб увімкнути режим сну.
- Щоб вимкнути його, натисніть у цьому режимі кнопку [▶].

Відображення режиму роботи за допомогою світлодіодного індикатора стану

Класифікація		Колір		Значення
Jet Bot	Під час роботи	Червоний	Блимає (прилад не рухається)	Сталася помилка.
			Миготить (прилад рухається)	Автоматичне повернення до очищувальної станції через низький рівень заряду батареї.
			Світлиться	Прибирання зупинене через низький рівень заряду батареї.
	Під час заряджання	Червоний, оранжевий або жовтий (залежно від стану заряджання)		Під час заряджання
		Зелений		Заряджання завершено.
		Фіолетовий		Триває оновлення програмного забезпечення.
Очищувальна станція	Білий	Світлиться (5 секунд)	Живлення очищувальної станції ввімкнене.	
		Світлиться	Увімкнена функція спорожнення пилозбірника, Jet Bot на станції (через 1 хвилину після стикування індикатор вимикається).	
	Червоний	Миготить	Кришка очищувальної станції відкрита. Виникла проблема з двигуном всмоктування.	
		Світлиться	Мішок для пилу очищувальної станції повний.	

* Якщо Jet Bot почне заряджатися, коли його батарея повністю розряджена, індикатор стану горітиме червоним і повільно миготітиме протягом приблизно 20 хвилин.

Функції прибирання

Функції прибирання	Режим роботи
Способи прибирання	<ul style="list-style-type: none">• Автоматичне прибирання. Одноразове автоматичне прибирання всіх кімнат до повного завершення.• Прибирання кімнати. Можна вибрати окрему кімнату для прибирання.• Прибирання на окремій ділянці. Можна вибрати окрему ділянку для прибирання.
Режим прибирання	<ul style="list-style-type: none">• Ви можете вибрати один із трьох режимів.* Установити режим прибирання можна лише тоді, коли Jet Bot перебуває в режимі прибирання кімнати.
Потужність всмоктування	<ul style="list-style-type: none">• Ви можете вибрати три режими потужності всмоктування: максимальний, розумний і звичайний.* Коли Jet Bot працює в розумному режимі, активна функція розумного керування живленням.
Повторюване прибирання	<ul style="list-style-type: none">• Jet Bot виконує прибирання, доки батарея не розрядиться.* Після того як Jet Bot завершить прибирання та повернеться до очищувальної станції через низький заряд батареї, після завершення заряджання він не почне прибирання знову.
Спорожнення пилозбірника	<ul style="list-style-type: none">• Ви можете вибрати умови спорожнення пилозбірника в додатку SmartThings.• Коли Jet Bot повертається до очищувальної станції, він автоматично спорожняє пилозбірник. (Однак після прибирання на окремій ділянці Jet Bot не спорожняє пилозбірник автоматично.)* Якщо функція спорожнення пилозбірника не працює, перевірте, чи закрита верхня кришка очищувальної станції та чи не заповнений мішок для пилу.* Коли Jet Bot перебуває на очищувальній станції, натисніть кнопку [], щоб почати спорожнення пилозбірника.
Розумне керування живленням під час прибирання	<ul style="list-style-type: none">* Коли під час прибирання Jet Bot виявляє килим, він збільшує потужність всмоктування. (Потужність всмоктування: тільки розумний режим)

- * Установити функції прибирання, повторюване прибирання або режим прибирання можна за допомогою додатка SmartThings.
- * Коли у Jet Bot немає збереженої карти, він досліджує ділянку для прибирання за допомогою функції автоматичного прибирання, яка запускається з очищувальної станції. Після вивчення ділянки для прибирання карта зберігається. (Створення карти вмикається лише за допомогою додатка SmartThings.)
- * У додатку SmartThings карти можна редагувати та видалити.
- * Режими прибирання в кімнаті та прибирання на окремій ділянці працюють незалежно від послідовності вибору ділянок.
- * Якщо пилосос Jet Bot оточений низькими перешкодами, для пошуку виходу йому може знадобитися більше 2 хвилин.

Додаткові функції

Додаткові функції	Режим роботи
Режим енергозощадження	<ul style="list-style-type: none">Після завершення заряджання Jet Bot автоматично переходить у режим сну. Коли Jet Bot встановлено на очищувальній станції, натисніть і утримуйте кнопку [▷] протягом 7 секунд, щоб увімкнути режим сну. Щоб скасувати режим сну, розпочніть прибирання або натисніть [▷] на 7 секунд.✳ Коли Jet Bot перебуває в режимі енергозощадження, живлення вимикається після завершення заряджання, тобто пристрій не отримує дані через Wi-Fi і, відповідно, керувати Jet Bot через мобільний додаток неможливо.
Режим простою	<ul style="list-style-type: none">У налаштуваннях можна встановити, щоб Jet Bot не виконував прибирання під час простою.✳ Коли ввімкнеться час простою, Jet Bot повернеться на очищувальну станцію.
Режим запланованого прибирання	<ul style="list-style-type: none">Можна встановити, щоб Jet Bot виконував прибирання за графіком.✳ Якщо Jet Bot не буде на очищувальній станції у визначений час, заплановане прибирання не спрацює.
Налаштування заборонених зон	<ul style="list-style-type: none">Коли Jet Bot збереже карту, ви можете встановити, щоб він не входив у визначені зони.✳ Якщо Jet Bot почне прибирання не від очищувальної станції або її місце встановлення буде змінено, пилосос може почати прибирати встановлені заборонені зони.✳ Під час налаштування заборонених зон у них не можна включити очищувальну станцію.

✳ Налаштувати режим простою, заплановане прибирання або заборонені зони можна за допомогою додатка SmartThings.

ПРИМІТКА


- Коли з'являється сповіщення про необхідність перевірки або коли ви переносите Jet Bot в інше місце та запускаєте прибирання, перш ніж розпочати прибирання пилосос обертається ліво та вправо з кутом 30 градусів, щоб визначити своє місце розташування.

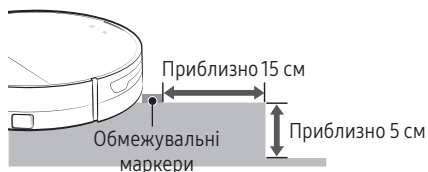
- Якщо Jet Bot не розпізнає своє поточне розташування, він запускає функцію автоматичного прибирання.
- Jet Bot автоматично виконує перевірку системи та перезапущається раз на тиждень.

Встановлення обмежувальних маркерів

Якщо перед використанням пирососа Jet Bot установити обмежувальні маркери, це підвищить безпеку його роботи. Придбати додаткові обмежувальні маркери можна в сервісному центрі.



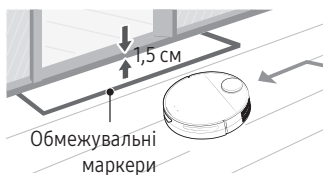
Щоб пиросос Jet Bot не заходив на перелічені нижче ділянки, прикріпіть на підлозі обмежувальні маркери у формі  з інтервалом у 15 см.



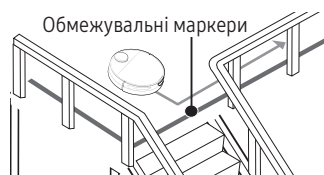
Ділянка, піднята менш ніж на 5 см



Ділянка, на якій є дитяча гірка, гойдалка, горщик для квітів, камін, легкозаймисті матеріали або волога.



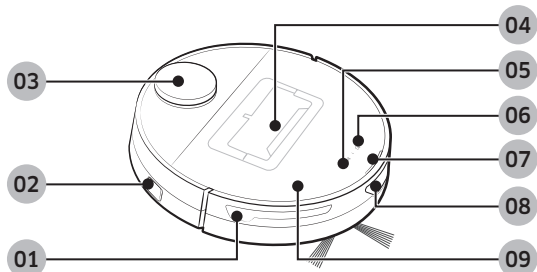
Поріг висотою більше 1,5 см



Ділянки, на яких пристрій може впасти, наприклад сходи, ганок чи поручні.

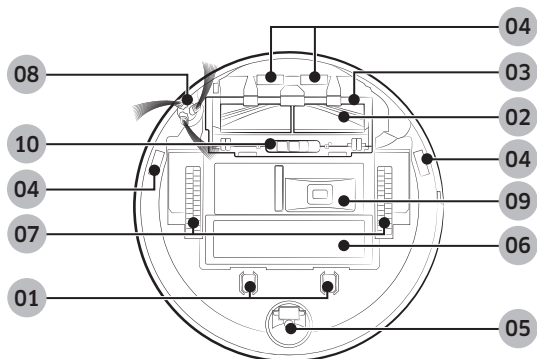
Схема розташування деталей

Jet Bot



Верхня частина

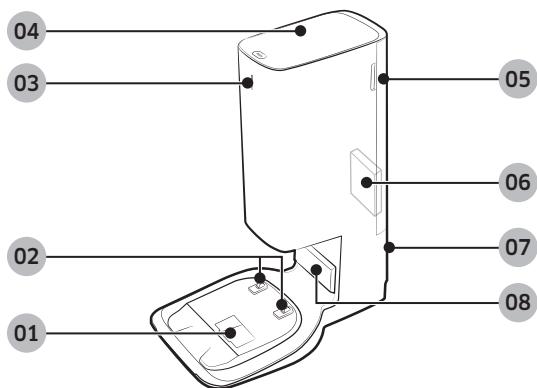
- 01 Сенсор перешкод
- 02 Перемикач живлення
- 03 Сенсор LiDAR
- 04 Пилозбірник
- 05 Кнопка пуску / зупинки
- 06 Кнопка стикування зі станцією (заряджання)
- 07 Індикатор стану
- 08 Вікно сенсора стикування зі станцією
- 09 Верхня кришка



Нижня частина

- 01 Зарядний контакт
- 02 Щітка
- 03 Кришка щітки
- 04 Сенсор перепаду висоти
- 05 Валик
- 06 Кришка відсіку для батарей
- 07 Ведуче колесо
- 08 Обертлова щітка
- 09 Отвір спорожнення пилозбірника
- 10 Фіксатор кришки щітки

Очищувальна станція

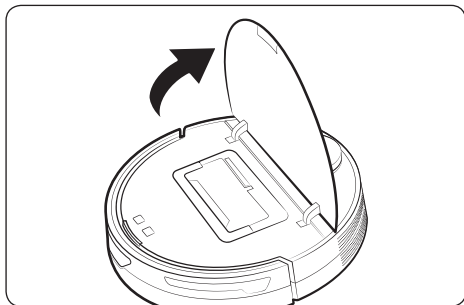


- 01 Канал видалення пилу
- 02 Зарядні контакти
- 03 Індикатор стану
- 04 Кришка
- 05 Кришка пилового фільтра тонкого очищення
- 06 Пиловий фільтр тонкого очищення
- 07 Паз кабелю живлення
- 08 Передавач сигналу заряджання

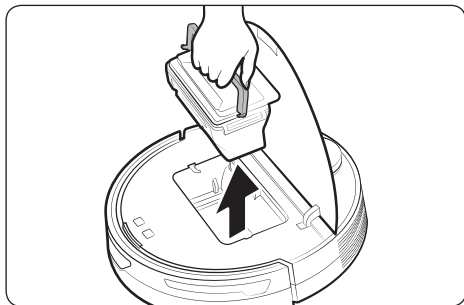
Очищення пилососа Jet Bot

Перед технічним обслуговуванням слід вимкнути перемикач живлення збоку на пилососі.

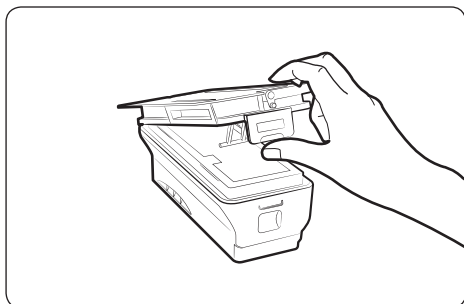
Спорожнення та чищення пилозбірника



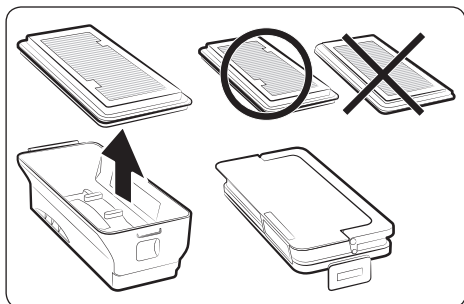
1 Візьміться за паз на кришці пилососа Jet Bot і підніміть її.



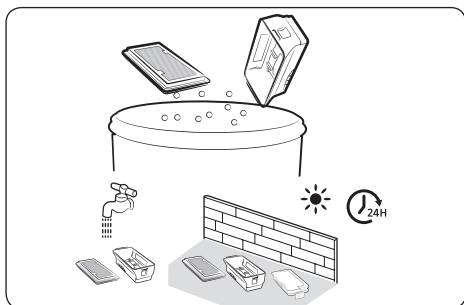
2 Підніміть пилозбірник, тримаючи його за ручку.



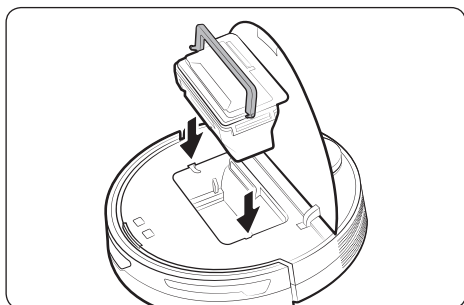
3 Розблокуйте прозорий затискач збоку пилозбірника.



4 Від'єднайте фільтр від пилозбірника.

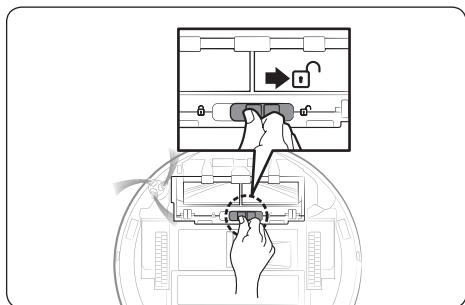


5 Видаліть пил із фільтра та пилозбірника, помийте їх водою та повністю висушіть у тіні.

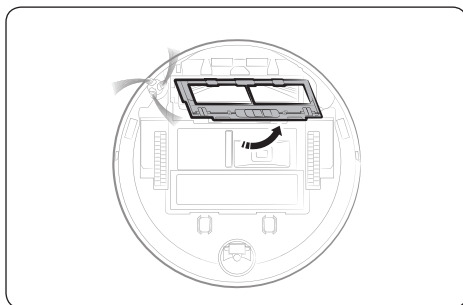


6 Вставте фільтр у пилозбірник, а потім вставте пилозбірник у пилосос Jet Bot. Щоб установити пилозбірник, візьміться за ручку та вставте пилозбірник у пази.

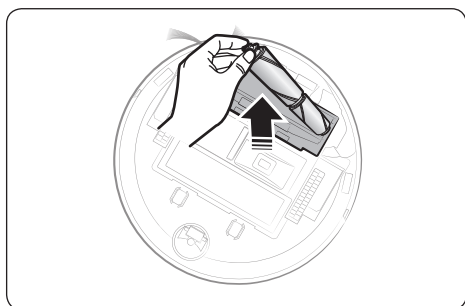
Чищення щітки



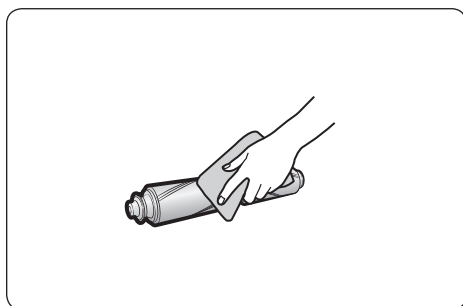
1 Штовхніть фіксатор кришки щітки вправо, щоб розблокувати її.



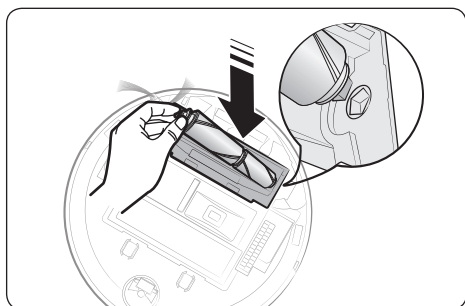
2 Зніміть кришку щітки.



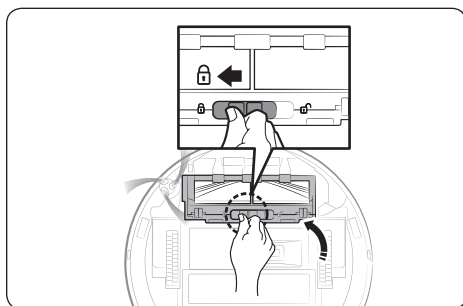
3 Спочатку підніміть ліву сторону щітки, а потім витягніть щітку з паза праворуч.



4 Очистьте щітку.



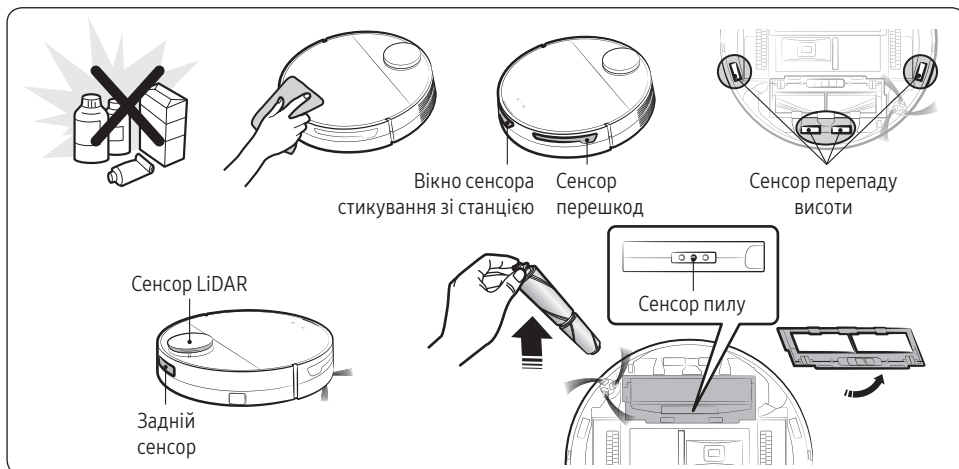
5 Установіть щітку на місце.



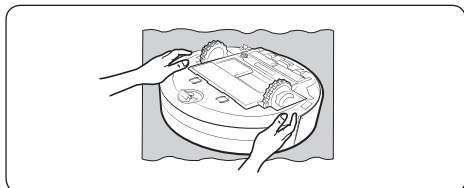
6 Установіть кришку щітки на місце.

Очищення вікна сенсора

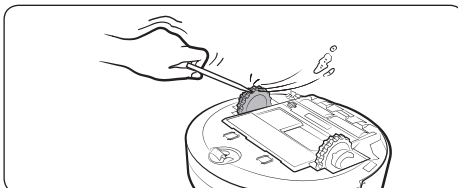
Протріть вікно сенсора м'якою ганчіркою.



Чищення ведучого колеса

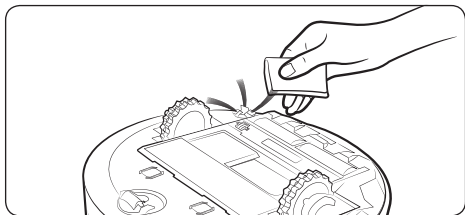


1 Покладіть на підлогу м'яку тканину, переверніть Jet Bot і акуратно покладіть його на тканину.

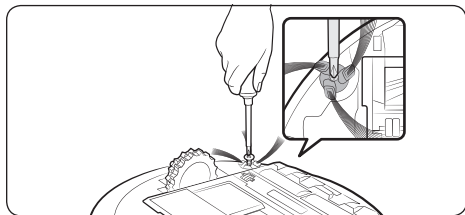


2 Приберіть сторонні часточки за допомогою негострого дроту чи пінцета.

Чищення обертової щітки



Накрийте обертову щітку гарячою тканиною, обробленою парою, на 10 секунд і протріть.



Якщо в обертовій щітці заплуталося багато волосся, ниток або подібних предметів, видаліть засмічення: для цього рукою тримайте обертову щітку та від'єднайте її за допомогою викрутки. Якщо обертова щітка сильно пошкоджена, замініть її.

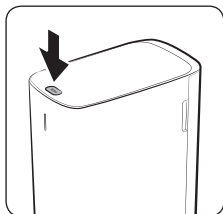


Більш детальну інформацію щодо використання та методів чищення див. за QR-кодом.

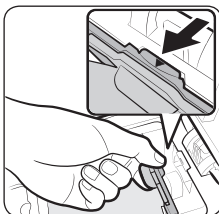
Очищення очищувальної станції

Перед очищенням очищувальної станції від'єднайте кабель живлення від електричної розетки.

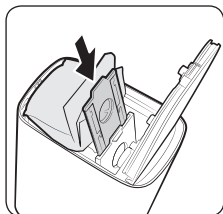
Заміна мішка для пилу



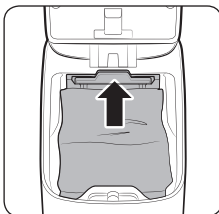
- 1 Натисніть кнопку [PUSH] у верхній частині очищувальної станції, щоб відкрити кришку.



- 2 Обережно потягніть верхню частину тримача мішка для пилу.
 - Якщо не потягнути за тримач, ви не зможете замінити мішок для пилу через захисний пристрій.

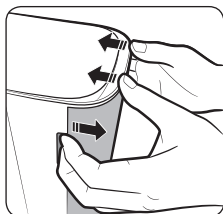


- 3 Вийміть старий мішок і вставте новий у пази тримача.
 - Просуньте мішок для пилу до упору.

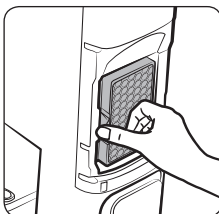


- 4 Обережно натисніть на верхню частину тримача мішка для пилу, доки не почуєте клацання.
- 5 Закрийте кришку очищувальної станції.

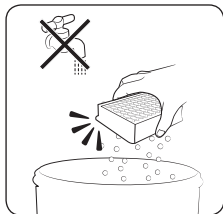
Очищення пилового фільтра тонкого очищення



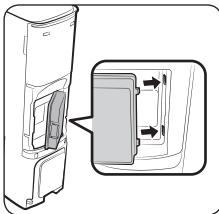
- 1 Візьміться за канавки ззаду очищувальної станції та зніміть кришку пилового фільтра тонкого очищення.



- 2 Вийміть пиловий фільтр тонкого очищення.



- 3 Очиште пиловий фільтр тонкого очищення.
 - Не мийте пиловий фільтр тонкого очищення водою.



- 4 Установіть пиловий фільтр тонкого очищення та його кришку на місце.

* Для забезпечення максимальної ефективності пилового фільтра тонкого очищення замінійте його щонайменше один раз на рік.

Додаток SmartThings

Додаток SmartThings сумісний тільки з моделями, які підтримують функцію Wi-Fi.

Якщо у вас немає маршрутизатора Wi-Fi, ви не зможете використовувати додаток SmartThings.

Налаштування бездротового маршрутизатора

- Інформацію про налаштування маршрутизатора дивіться в посібнику користувача до нього.
- SAMSUNG Jet Bot підтримує лише Wi-Fi 2,4 ГГц.
- SAMSUNG Jet Bot підтримує IEEE 802.11b/g/n та Soft-AP.
 - Рекомендовано IEEE 802.11n.
- SAMSUNG Jet Bot підтримує лише DHCP (протокол динамічного налаштування хостів) Упевніться, що увімкнено сервер DHCP на бездротовому маршрутизаторі.
- Jet Bot підтримує такі стандарти протоколів автентифікації та шифрування: WEP-OPEN, WPA-PSK/TKIP і WPA2-PSK/AES.
 - Рекомендовано WPA2-PSK/AES.
 - Перевірте, чи на вашому маршрутизаторі налаштовано SSID і пароль.
- На якість зв'язку в бездротовій мережі може впливати навколишнє бездротове середовище.
- Якщо ваш постачальник інтернет-послуг зареєстрував постійну MAC-адресу (унікальний ідентифікаційний номер) для комп'ютера або модема, Jet Bot, можливо, не вдасться під'єднати до Інтернету. Зверніться до свого постачальника інтернет-послуг щодо процедури під'єднання до Інтернету інших пристроїв (не комп'ютера).
- Якщо постачальник інтернет-послуг вимагає ввести логін і пароль для під'єднання до Інтернету, Jet Bot може не встановити інтернет-з'єднання. У такому випадку під час під'єднання до Інтернету потрібно ввести логін і пароль.
- Jet Bot може не під'єднатися до Інтернету через проблеми з брандмауером. Зверніться до свого постачальника інтернет-послуг, щоб вирішити цю проблему.
- Деякі бездротові маршрутизатори можуть передавати неправильну DNS-адресу, навіть якщо Інтернет не підключений. У такому випадку зверніться до виробника бездротового маршрутизатора та постачальника інтернет-послуг.
- Якщо ви все ще не можете під'єднати виріб до Інтернету, навіть виконавши зазначені постачальником інтернет-послуг дії, зверніться в уповноважений центр обслуговування SAMSUNG.
- Якщо ваш маршрутизатор не має позначки Wi-Fi Certified, Jet Bot може не під'єднатися до Інтернету.

ПРИМІТКА

- Якщо натиснути й утримувати кнопку [>||] протягом 3 секунд, стан мережі озвучується голосовим повідомленням.
- Увімкнення / вимкнення Wi-Fi. Натисніть кнопку [⏏] і утримуйте її протягом 7 секунд, щоб вимкнути або знову увімкнути Wi-Fi, коли пілосос перебуває в режимі очікування або заряджається.

Завантаження додатка SmartThings

- Завантажте й установіть додаток SmartThings з онлайн-крамниць (Google Play, Apple App Store або SAMSUNG Galaxy Store). Для пошуку програми використовуйте ключове слово «SmartThings».

ПРИМІТКА

- Додаток SmartThings несумісний із деякими планшетами та мобільними пристроями.
 - Рекомендовано використовувати Android 7.0 або пізнішої версії (принаймні 2 Гб оперативної пам'яті).
 - Якщо функція Smart View на телефоні Galaxy не підтримується, ви не зможете завантажити додаток SmartThings.
- Деякі моделі iPad та окремі мобільні пристрої можуть не підтримуватися.
 - Підтримується iOS 12.0 або пізнішої версії / iPhone 6s або пізнішої версії.
- Відвідайте сторінку Play Store або App Store, щоб дізнатися, чи ваш мобільний пристрій сумісний із SmartThings.
- Підтримувана версія програмного забезпечення додатка SmartThings може бути змінена відповідно до політики виробника щодо підтримки ОС. Крім того, відповідно до нової політики оновлення додатка в поточній версії ОС оновлення додатка SmartThings або підтримуваних ним функцій може бути призупинено з причин, пов'язаних зі зручністю використання або безпекою.
- У додаток SmartThings може бути внесено зміни без попередження, щоб покращити його продуктивність або зручність використання. Оскільки версія ОС мобільного телефона оновлюється щороку, додаток SmartThings також постійно оновлюється відповідно до останньої ОС.
- Якщо у вас виникли запитання стосовно наведеної вище інформації, надішліть їх на нашу адресу електронної пошти st.service@samsung.com.

Налаштування облікового запису SAMSUNG

- Перш ніж користуватися додатком SmartThings, слід увійти в обліковий запис SAMSUNG.
- Щоб налаштувати обліковий запис SAMSUNG, дотримуйтеся вказівок, наданих додатком SmartThings.
- Або якщо у вас смартфон SAMSUNG, можна додати обліковий запис SAMSUNG у програмі налаштування смартфона. Тоді вхід в обліковий запис SAMSUNG буде виконуватися автоматично, і ви зможете користуватися додатком SmartThings.

Реєстрація пристрою в додатку SmartThings

- 1 Підключіть смартфон до бездротового маршрутизатора.
 - Якщо смартфон не підключено, увімкніть Wi-Fi у меню налаштувань і виберіть бездротовий маршрутизатор, до якого потрібно підключитися.
 - Налаштуйте смартфон використовувати лише Wi-Fi та підключіть пристрій.
- 2 Запустіть програму SmartThings на смартфоні.

-
- 3 Якщо з'явиться спливаюче вікно з повідомленням про те, що знайдено новий пристрій, торкніть ADD NOW.
 - Якщо спливаюче вікно не з'являється, додайте пристрій, вибравши категорію «Побутова техніка» (Home appliances) → «Робот-пилосос» (Robot cleaner) і Jet Bot для підключення.
 - Якщо відсканувати QR-код SmartThings на Jet Bot, підключитися до пилососа можна набагато легше.
 - 4 [Android] Пристрій підключиться автоматично.
 - [iOS] Відкрийте програму налаштувань і виберіть [vacuum]_E3OAJT** у списку Wi-Fi.
 - 5 Виконайте перевірку, коли з'являться відповідні вказівки.
 - 6 [Android] Пристрій підключиться до бездротового маршрутизатора автоматично.
 - [iOS] Відкрийте програму налаштувань і виберіть бездротовий маршрутизатор у списку Wi-Fi.
 - 7 Коли реєстрацію продукту буде завершено, додається картка пристрою Jet Bot.

ПРИМІТКА

- Що робити, коли Jet Bot не реєструється в додатку SmartThings
 - Ознайомтеся з посібником додатка SmartThings або спливаючими повідомленнями.
 - Перевірте, чи активне налаштування UPnP бездротового маршрутизатора, після чого спробуйте зареєструватися знову.
 - Переконайтеся, що ваш бездротовий маршрутизатор працює в бездротовому режимі. Якщо ні, змініть режим роботи на бездротовий і повторіть спробу.
 - Якщо у вас два або більше пристроїв Jet Bot, вимкніть інші пилососи та спробуйте знову зареєструвати свій Jet Bot.
 - Змініть назву бездротового маршрутизатора, який має однаковий ідентифікатор SSID, щоб відрізнити їх один від одного.
- Якщо Jet Bot і смартфон не підключені до одного бездротового маршрутизатора, може мати місце затримка відповіді залежно від мережевого середовища.
 - При зміні бездротового маршрутизатора з'єднання між Jet Bot і додатком SmartThings розривається.
 - Після заміни бездротового маршрутизатора необхідно знову зареєструвати Jet Bot у додатку SmartThings.

Оновлення програмного забезпечення

- Коли Jet Bot заряджається на очищувальній станції, він підключається до сервера та перевіряє наявність оновлень програмного забезпечення. Якщо оновлення наявне, Jet Bot автоматично завантажить і оновить програмне забезпечення.
- Якщо індикатор стану Jet Bot упродовж деякого часу горить фіолетовим під час заряджання, це означає, що Jet Bot оновлюється. Зачекайте, доки пилосос не перезавантажиться.

Функції додатка SmartThings

Класифікація	Функції	Пояснення
Перевірка	Звіт про прибирання	<ul style="list-style-type: none">• Дає змогу перевірити результати останнього прибирання.• Можна перевірити результати останніх 50 прибирань.
Керування	Стикування зі станцією	<ul style="list-style-type: none">• Дає змогу зупинити прибирання й повернути Jet Bot на очищувальну станцію.
	Пауза	<ul style="list-style-type: none">• Дає змогу зупинити або відновити прибирання.
	Режим прибирання	<ul style="list-style-type: none">• Дозволяє задати бажаний режим прибирання.
	Функції прибирання	<ul style="list-style-type: none">• Дає змогу налаштувати різні функції прибирання.<ul style="list-style-type: none">– Для деяких функцій спочатку потрібно створити карту.– З функцій "Прибирання кімнати" та "Прибирання на окремій ділянці" можна вибрати лише одну, а за замовчуванням встановлено налаштування "Усі" (Усі кімнати).※ Коли пилосос Jet Bot працює в режимі "Прибирання кімнати" або "Прибирання на окремій ділянці", він може перетинати непозначені ділянки, щоб дістатися місця прибирання або перейти до заряджання.
	Графік	<ul style="list-style-type: none">• Дає змогу розпочати цільове прибирання в запланований час.

Класифікація	Функції	Пояснення
Налаштування	Режим звуку	<ul style="list-style-type: none"> Можна встановити для голосового керівництва значення [Voice] (Голос), [Sound Effect] (Звукові ефекти) або [Mute] (Без звуку).
	Мова	<ul style="list-style-type: none"> Jet Bot підтримує 14 мов.
	Гучність	<ul style="list-style-type: none"> Дає змогу регулювати гучність голосового керівництва.
	Час простою	<ul style="list-style-type: none"> У призначений час Jet Bot припиняє прибирання та повертається на очищувальну станцію. <ul style="list-style-type: none"> Упродовж часу простою можна почати прибирання.
	Знайти робот-пилосос	<ul style="list-style-type: none"> Jet Bot видає звук, щоб користувач міг його знайти.
Сповіщення	Прибирання завершено	<ul style="list-style-type: none"> Дає змогу налаштувати сповіщення про завершення прибирання.
	Сповіщення про необхідність перевірки	<ul style="list-style-type: none"> Якщо Jet Bot потребує перевірки, ви отримаєте відповідне сповіщення.
Керування картами	Заборонені зони	<ul style="list-style-type: none"> Дає змогу встановити зону, якої Jet Bot повинен уникати під час прибирання. <ul style="list-style-type: none"> Можна створити до 15 зон.
	Редагувати карту	<ul style="list-style-type: none"> Дає змогу розділити або об'єднати кімнати на створеній карті. Можна змінити назву кімнати.
	Скинути карту	<ul style="list-style-type: none"> Дає змогу скинути збережену карту.

Примітки і застереження

Встановлення

ПРИМІТКА

- Установлюйте очищувальну станцію в місці з рівними підлогою та стінами.
- Якщо прибирання виконується на дерев'яній підлозі, очищувальну станцію найкраще встановлювати вздовж текстури підлоги.
- Якщо перемикач живлення вимкнено, пилосос не заряджатиметься, навіть коли його встановлено на очищувальну станцію.
- Очищувальна станція повинна бути завжди ввімкнена.
 - Якщо струм не подаватиметься до очищувальної станції, пилосос Jet Bot не зможе знайти її й автоматично зарядитися.
 - Якщо пилосос Jet Bot залишити від'єднаним від очищувальної станції, батарея поступово розрядиться.
- Не встановлюйте обмежувальні маркери у формі (-----).
 - Jet Bot може їх не виявити та перетнути.

Зарядження

ПРИМІТКА

- Якщо під час зарядження батарея перегріється, процес зарядження може тривати довше.
- Якщо функція автоматичного зарядження не працює, виконайте наведені нижче дії.
 - Вимкніть і ввімкніть перемикач живлення (збоку на пилососі Jet Bot).
 - Від'єднайте штепсель живлення очищувальної станції від розетки, після чого знову під'єднайте його.
 - Від'єднайте очищувальну станцію від живлення, перевірте, чи на зарядних контактах немає сторонніх часточок, протріть зарядні контакти пилососа Jet Bot і очищувальної станції сухою ганчіркою.
 - Перевірте, чи біля очищувальної станції немає перешкод, як-от дзеркальних поверхонь, стільців тощо.

-
- Якщо пилосос Jet Bot залишити від'єднаним від очищувальної станції, батарея поступово розрядиться.
 - Пилосос Jet Bot рекомендовано залишати на очищувальній станції для заряджання. (Однак вимикайте перемикач живлення та витягуйте штепсель кабелю живлення очищувальної станції з розетки, якщо плануєте поїхати з дому надовго – у відпустку, відрядження тощо.)

Використання

ПРИМІТКА

- Під час прибирання Jet Bot може застрягти на порогах вхідних дверей чи веранди тощо.
 - Щоб перезапустити його, вимкніть перемикач живлення, пересуньте пилосос Jet Bot до ділянки, якою він може вільно пересуватися, і увімкніть живлення знову.
- У темних ділянках Jet Bot може не розпізнавати предмети.
 - Перед використанням пилососа приберіть із підлоги всі перешкоди.
- Jet Bot не може повністю прибрати у важкодоступних місцях, наприклад на невеликих ділянках між кутами, диванами або стінами тощо.
 - Скористайтесь іншими засобами для прибирання.
- Пилосос Jet Bot не може всмоктувати грудки бруду, тож після прибирання деякі часточки можуть залишитися на підлозі.
 - Скористайтесь іншими засобами для прибирання.
- Після вимкнення Jet Bot почекайте деякий час, а потім увімкніть його для нормальної перезавантаження.
- Якщо очищувальна станція почне виділяти запахи, замініть мішок для пилу або почистьте фільтри.

Чищення й обслуговування

ПРИМІТКА

- Якщо ви промивали пилозбірник і фільтр водою
 - Пилозбірник: повністю витріть воду.
 - Фільтр: повністю висушіть його в затінку, перш ніж використовувати знову.
- Не використовуйте воду для очищення пилового фільтра тонкого очищення, просто струсіть його, щоб очистити.
- Для забезпечення максимальної ефективності пилового фільтра тонкого очищення замініть його щонайменше один раз на рік.
- Якщо потужність всмоктування постійно зменшується або Jet Bot перегрівається, очистьте пиловий фільтр тонкого очищення.

УВАГА

- Будьте обережні під час встановлення чи від'єднання фільтра й тримайте палець подалі від всмоктувального каналу пилозбірника.
- Щоб уникнути блокувань сторонніми предметами, стежте, щоб на шляху Jet Bot не було зубочисток, ватних паличок тощо.
- Якщо у вас виникнуть труднощі з вийманням сторонніх часточок зі щітки, зверніться в авторизований центр обслуговування SAMSUNG.
- Під час прибирання щітка усуває бруд із підлоги, тож до неї також можуть потрапити сторонні предмети й часточки: тонкі й довгі нитки, довге волосся тощо. Для забезпечення оптимальних результатів прибирання регулярно перевіряйте стан щітки та чистьте її.
- Вимикайте Jet Bot перед очищенням або технічним обслуговуванням.
- Якщо після обслуговування щітка або кришка щітки встановлені неправильно, на підлозі можуть з'явитися подряпини або виріб може працювати неналежним чином. Тому встановлюйте їх правильно відповідно до вказівок.

Використання батареї

ПРИМІТКА

- Купуючи батарею, перевірте наявність на ній логотипа SAMSUNG (**SAMSUNG**) і назву моделі, після чого зверніться до сервісного центру.
- Ця батарея призначена спеціально для пирососа SAMSUNG Electronics Jet Bot. Не використовуйте її з іншими виробами або для різних цілей.
- Не розбирайте й не видозмінюйте батарею.
- Не кидайте батарею у вогонь і не нагрівайте її.
- Не під'єднуйте металеві предмети до контактів батареї (+, –).
- Зберігайте батарею в приміщенні (за температури від 0 °С до 40 °С).
- Якщо батарея несправна, не розбирайте її самотужки. Зверніться в найближчий центр обслуговування SAMSUNG.
- Оскільки батарея використовується впродовж тривалого часу, час її заряджання та час використання зменшуються. У цьому випадку зверніться до сервісного центру та замініть її на нову.
- Не розбирайте батарею самостійно й упевніться, що контакти + та – не замикаються.
- У разі витікання електроліту з батареї переконайтеся, що він не потрапить на шкіру та в очі.

Виправлення несправностей до повідомлення про проблему

1 Індикатор стану миготить червоним і звучить голосове керівництво.

2 Вимкніть перемикач живлення, звертайтеся з наведеними нижче інструкціями та вдайтеся до необхідних заходів.

3 Під час увімкнення Jet Bot шляхом натискання перемикача живлення індикатор стану горить білим.

Голосове керівництво	Що слід перевірити?
Мені важко працювати. Перенесіть мене в інше місце.	<ul style="list-style-type: none">• Jet Bot застряг або натрапив на перешкоду.<ul style="list-style-type: none">– Вимкніть живлення за допомогою перемикача та пересуньте Jet Bot на інше місце.
Від'єднайте щітку та приберіть із неї сторонні часточки.	<ul style="list-style-type: none">• У щітці застрягли сторонні предмети або часточки.<ul style="list-style-type: none">– Вимкніть живлення за допомогою перемикача та приберіть із щітки сторонні часточки.
Перевірте ліве колесо. Якщо в ньому заплутався сторонній предмет, приберіть його.	<ul style="list-style-type: none">• У лівому ведучому колесі застрягли сторонні часточки.<ul style="list-style-type: none">– Вимкніть живлення за допомогою перемикача й усуньте сторонні часточки з лівого ведучого колеса.
Перевірте праве колесо. Якщо в ньому заплутався сторонній предмет, приберіть його.	<ul style="list-style-type: none">• У правому ведучому колесі застрягли сторонні часточки.<ul style="list-style-type: none">– Вимкніть живлення за допомогою перемикача й усуньте сторонні часточки з правого ведучого колеса.
Виникла проблема із сенсором бампера. Перевірте бампер спереду пилососа.	<ul style="list-style-type: none">• Сенсор бампера потребує перевірки.<ul style="list-style-type: none">– Вимкніть і увімкніть живлення за допомогою перемикача.– Якщо індикатор стану миготить червоним, перевірте, чи між бампером і корпусом немає сторонніх часточок. Якщо це так, усуньте їх.
Протріть чорне вікно спереду пилососа м'якою тканиною.	<ul style="list-style-type: none">• На вікні сенсора перешкод накопичилися сторонні часточки.<ul style="list-style-type: none">– Вимкніть живлення за допомогою перемикача та протріть вікно сенсора перешкод спереду пилососа м'якою тканиною.
Виникла проблема із сенсором перепаду висоти. Протріть 4 невеликих чорних віконець знизу пилососа м'якою тканиною.	<ul style="list-style-type: none">• На сенсорі перепаду висоти накопичилися сторонні часточки.<ul style="list-style-type: none">– Вимкніть живлення за допомогою перемикача й протріть 4 віконець сенсора перепаду висоти знизу пилососа м'якою тканиною.
Вставте пилосбірник перед прибиранням.	<ul style="list-style-type: none">• Пилосбірник не вставлений.<ul style="list-style-type: none">– Від'єднайте пилосбірник і вставте його знову.



* Детальну інформацію щодо перевірок можна знайти в додатку SmartThings.




* Коли Jet Bot вимикається та знову вмикається, він запускається в автоматичному режимі прибирання.

Усунення несправностей

Проблема	Що слід перевірити?
Пилосос Jet Bot взагалі не працює.	<ul style="list-style-type: none">• Перевірте, чи ввімкнено живлення.• Перевірте, чи горить індикатор стану.• Перевірте, чи не розрядилася батарея пилососа.<ul style="list-style-type: none">– Коли індикатор стану пилососа постійно горить червоним, установіть Jet Bot на очищувальну станцію вручну, щоб він зарядився.• Коли Jet Bot заряджається вручну через те, що його батарея повністю розряджена, кнопки на пилососі не працюють. Коли батарея буде частково заряджена (приблизно через 10–20 хвилин), увімкнеться індикатор стану й знову запрацюють кнопки.
Пилосос Jet Bot зупинився під час прибирання.	<ul style="list-style-type: none">• Коли індикатор стану пилососа постійно горить червоним, установіть Jet Bot на очищувальну станцію вручну, щоб він зарядився.• Якщо руху пилососа Jet Bot заважають перешкоди, як-от дроти, пороги, підняті ділянки тощо, підніміть його й посуньте далі від перешкоди.<ul style="list-style-type: none">– Якщо у ведуче колесо потрапила тканина чи нитка, вимкніть перемикач живлення та усуньте тканину чи нитку й лише після цього знову використовуйте пристрій.• Перевірте, чи встановлені заборонені зони.
Низька потужність всмоктування.	<ul style="list-style-type: none">• Якщо в пилососі багато пилу, потужність всмоктування може знизитись. Вимкніть живлення за допомогою перемикача і спорожніть пилосос.• Якщо щітка в нижній частині пилососа Jet Bot заблокована сторонніми часточками, вимкніть перемикач живлення та вийміть їх.• Якщо різко зріс рівень шуму, вимкніть перемикач живлення та спорожніть пилосос.

Проблема	Що слід перевірити?
Пилосос Jet Bot не може знайти очищувальну станцію.	<ul style="list-style-type: none"> • Перевірте, чи живлення працює без проблем і чи штепсель не висмикнувся з розетки. • Приберіть будь-які перешкоди біля очищувальної станції, які можуть завадити пилососу Jet Bot повернутися на станцію. • Якщо на зарядних контактах є сторонні часточки, це може негативно вплинути на заряджання. Почистьте зарядні контакти.
Jet Bot не може виявити обмежувальні маркери та перетинає їх.	<ul style="list-style-type: none"> • Переконайтеся, що обмежувальні маркери встановлені у формі (□) щонайменше за 15 см від місць, у які не повинен потрапити Jet Bot.
Пилосос Jet Bot раптом починає виконувати прибирання по діагоналі.	<ul style="list-style-type: none"> • Перевірте, чи очищувальна станція розташована вздовж текстури дерев'яної підлоги чи кахлю. • Jet Bot може прибирати по діагоналі, якщо це найкоротший шлях до наступної ділянки. Він також може рухатися по діагоналі, якщо він контактував із перешкодою не під прямим кутом, якщо він заряджався під неправильним кутом на очищувальній станції або якщо підлога зроблена з дерева чи встелена кахлями.
Jet Bot не прибирає деякі ділянки.	<ul style="list-style-type: none"> • Перевірте, чи не встановлена очищувальна станція у вузькому проході або біля дверей кімнати, і встановіть її в іншому місці. <ul style="list-style-type: none"> – Якщо очищувальна станція встановлена поблизу вузького проходу або дверей, пилосос Jet Bot не зможе пройти крізь такий прохід чи двері. • Перевірте, чи не визначені ділянки, які не прибирає Jet Bot, як заборонені зони.
Пилосос Jet Bot не може знайти кімнату.	<ul style="list-style-type: none"> • Якщо Jet Bot не розпочинає прибирання від очищувальної станції або якщо станцію було перенесено на нове положення більш ніж на 45 градусів або 1 м від попереднього місця розташування, Jet Bot прибирає всі ділянки, які не визначені на створеній карті.
Карта, яку створив Jet Bot, відрізняється від збереженої карти, і намальована криво.	<ul style="list-style-type: none"> – Почніть прибирання від очищувальної станції. – Коли Jet Bot створює карту та починає прибирання, переконайтеся, що він починає працювати паралельно стіні. – Приберіть перешкоди на відстані 0,5 м з обох боків та 1 м спереду очищувальної станції.

Проблема	Що слід перевірити?
Функція спорожнення пилозбірника не працює.	<ul style="list-style-type: none"> • Якщо заряд батареї занизький, функція спорожнення пилозбірника не працює. Зарядіть Jet Bot до достатнього рівня й запустіть функцію знову. • Перевірте, чи не відкрита кришка очищувальної станції та чи не заповнений мішок для пилу. • Перевірте час спорожнення пилозбірника в додатку SmartThings. Якщо встановлено значення "Коли пилозбірник робота-пилососа буде заповнений", функція спорожнення пилозбірника не працюватиме, доки він не заповниться. • Якщо функція спорожнення пилозбірника не працює належним чином, натисніть кнопку [] на корпусі пилососа Jet Bot, поки він заряджається, щоб спорожнити пилозбірник вручну. Якщо натиснути кнопку [] під час спорожнення пилозбірника, ця дія припиниться.
Jet Bot не виявляє заборонені зони та перетинає їх.	<ul style="list-style-type: none"> • Якщо Jet Bot не починає прибирання від очищувальної станції, функція заборонених зон не працює. Щоб скористатися нею, прибирання слід починати від очищувальної станції.
Функція розумного керування живленням працює на звичайній підлозі.	<ul style="list-style-type: none"> • Можливо, підлога нерівна, тому пилосос Jet Bot рухається з дещо піднятим корпусом. • Можливо, сенсор перепаду висоти, розташований у нижній частині пилососа Jet Bot, забруднився. • Можливо, це через те, що підлога темного кольору.
Функція розумного керування живленням не працює.	<ul style="list-style-type: none"> • Коли Jet Bot прибирає світлий килим із коротким ворсом, він може розпізнати його як підлогу, унаслідок чого функція розумного керування живленням може не спрацювати.
Додаток SmartThings не встановлюється.	<ul style="list-style-type: none"> • Додаток SmartThings працює на базі системи Android 7.0 або пізнішої версії, iOS 12.0 або пізнішої версії. • Підтримувану версію ОС для додатка SmartThings може бути змінено в майбутньому. • Для рутованих розумних пристроїв стандартне встановлення та використання не гарантоване.
У мене встановлено додаток SmartThings, проте пилосос Jet Bot не підключається до нього.	<ul style="list-style-type: none"> • Підключіть Jet Bot до бездротового маршрутизатора, скориставшись інструкціями розділу "Додаток SmartThings" посібника користувача.
Мені не вдається ввійти в обліковий запис SAMSUNG.	<ul style="list-style-type: none"> • Перевірте логін і пароль на екрані облікового запису SAMSUNG.

Проблема	Що слід перевірити?
Не вдається виконати пошук потрібного бездротового маршрутизатора під час реєстрації виробу.	<ul style="list-style-type: none"> • Скауйте реєстрацію виробу, запустіть додаток SmartThings ще раз і спробуйте виконати реєстрацію знову.
Під час реєстрації виробу пароль бездротового маршрутизатора, який слід підключити, введено неправильно.	<ul style="list-style-type: none"> • Скауйте реєстрацію виробу, запустіть додаток SmartThings ще раз і спробуйте виконати реєстрацію знову. • У списку мереж натисніть і утримуйте бездротовий маршрутизатор, який слід підключити, і видаліть мережу, щоб ініціалізувати пароль.
Під час реєстрації виробу кнопка [] натиснута й утримується, як зазначено, проте наступний крок не з'являється.	<ul style="list-style-type: none"> • Натисніть і утримуйте кнопку [], доки не почуєте звуковий сигнал. • Якщо впродовж кількох секунд наступний крок не з'явиться, натисніть кнопку [] ще раз.
З'являється повідомлення про помилку реєстрації виробу.	<ul style="list-style-type: none"> • Спробуйте знову повторити процедуру реєстрації, дотримуючись вказівок спливаючих меню. • Дивіться розділ "Налаштування бездротового маршрутизатора" у посібнику користувача. • Дивіться вказівки щодо реєстрації виробу, викладені в посібнику користувача в розділі "Додавання пристрою до додатка SmartThings". • Якщо зареєструвати виріб не вдається, перезапустіть додаток SmartThings і спробуйте ще раз. • Усі користувачі мають використовувати обліковий запис SAMSUNG, створений у країні, де продається виріб.
(Застосовується лише для iOS) Під час реєстрації виробу пароль точки доступу 1111122222 введено неправильно.	<ul style="list-style-type: none"> • Натисніть і утримуйте "[vacuum]_E30AJT**" у списку мереж і видаліть мережу, щоб ініціалізувати пароль.
Пилосос Jet Bot не підключено до мережі Wi-Fi.	<ul style="list-style-type: none"> • Перевірте стан налаштування бездротового маршрутизатора.
Незважаючи на те що Jet Bot був успішно підключений до смартфона, пилосос не працює з ним.	<ul style="list-style-type: none"> • Вимкніть додаток SmartThings, після чого запустіть його знову, або відключіть смартфон від бездротового маршрутизатора, після чого підключіть його знову або вимкніть живлення Jet Bot, увімкніть його, почекайте хвилину або довше, після чого запустіть знову додаток SmartThings.

Проблема	Що слід перевірити?
Jet Bot не запускається в додатку SmartThings.	<ul style="list-style-type: none"> • Перевірте, чи не перебуває Jet Bot у режимі офлайн у додатку SmartThings. • Підключіть бездротовий маршрутизатор до Jet Bot, скориставшись інструкціями розділу "Додаток SmartThings" посібника користувача.
У додатку SmartThings для Jet Bot з'являється повідомлення "Офлайн", хоча реєстрація пилососа пройшла успішно.	<ul style="list-style-type: none"> • Закрийте додаток SmartThings і запустіть його знову. • Перевірте, чи немає проблем з інтернет-з'єднанням маршрутизатора. Стандартну роботу може переривати брандмауер.
Під час нормальної роботи в додатку SmartThings для Jet Bot з'являється повідомлення "Офлайн".	<ul style="list-style-type: none"> • Якщо Jet Bot розташований далеко від бездротового маршрутизатора, зв'язок може перериватися. • Закрийте додаток SmartThings і перезапустіть його. • Якщо перебої зв'язку стаються періодично, спробуйте знову зареєструвати виріб. • У разі зміни SSID / пароля бездротового маршрутизатора спробуйте знову зареєструвати виріб. • Перевірте, чи не перебуває Jet Bot у режимі сну. Щоб вимкнути режим сну, натисніть кнопку [>].
Карта не зберігається.	<ul style="list-style-type: none"> • Щоб створити карту, потрібно спочатку зареєструвати пристрій, після чого почати створювати карту за допомогою додатка SmartThings. • Карта буде збережена, коли Jet Bot почне прибирання від очищувальної станції та завершить його в автоматичному режимі прибирання.
При керуванні за допомогою смартфона час відповіді збільшується.	<ul style="list-style-type: none"> • Якщо Jet Bot і смартфон не підключені до одного бездротового маршрутизатора, може мати місце затримка відповіді залежно від мережевого середовища.

Повідомлення щодо програмного забезпечення з відкритим вихідним кодом

Програмне забезпечення, що використовується в цьому виробі, працює із програмним забезпеченням із відкритим вихідним кодом.

Щоб отримати вихідний код відповідно до ліцензій, згідно яких він має бути опублікований (наприклад, GPL, LGPL тощо), відвідайте веб-сайт <http://opensource.samsung.com/> і виконайте пошук за назвою моделі.

Також ви можете отримати весь відповідний вихідний код на будь-якому фізичному носії даних, приміром на диску CD-ROM; оплата цієї послуги мінімальна.

Перейшовши на сторінку http://opensource.samsung.com/opensource/VR9500_0/seq/0, ви можете отримати інформацію щодо ліцензійного використання вихідного коду для цього пристрою. Ця пропозиція дійсна для всіх отримувачів цього повідомлення.



Як скинути виріб до заводських налаштувань

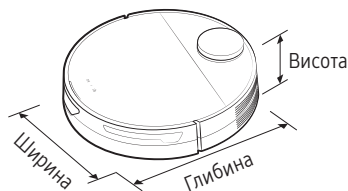
- Увімкніть Jet Bot. Натисніть і утримуйте кнопки [▷||] + [⏪] протягом 7 секунд. Індикатор стану почне миготіти білим, а Jet Bot ініціює заводські налаштування.
- Після скидання до заводських налаштувань Jet Bot автоматично перезапуститься.
- Після скидання до заводських налаштувань стан пристрою в додатку SmartThings змінюється на «Офлайн».
 - Натисніть і утримуйте кнопку «Видалити пристрій» у додатку SmartThings, щоб видалити пілосос.
 - Після цього зареєструйте виріб за допомогою мобільного пристрою.

Технічні характеристики виробу

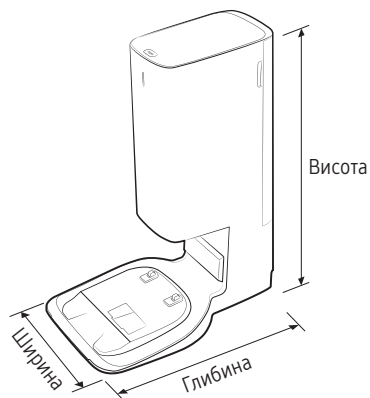
Класифікація	Одиниці	Серія VR30T85****	
Технічні характеристики: конструкція	Маса	3,4 кг	
	Розмір	350 x 350 x 99,8 мм (Ш x Г x В)	
	Спосіб прибирання	Розпізнавання місця за допомогою LiDAR	
	Кнопки на корпусі Jet Bot	Сенсорний тип	
Технічні характеристики: електричні компоненти	Споживання енергії пилососом Jet Bot	60 Вт (прибирання на окремій ділянці)	
	Технічні характеристики батареї	Літій-іонна 21,9 В / 52,56 Вт-год	
Прибирання	Тип заряджання	Автоматичне заряджання / заряджання вручну	
	Способи прибирання	Автоматичне прибирання, прибирання кімнати, прибирання на окремій ділянці	
	Додаткові функції	Режим енергозощадження, режим простою, режим запланованого прибирання, заборонені зони	
	Час заряджання	Близько 240 хв	
	Час прибирання (на дерев'яній підлозі)	Максимальний	Близько 60 хв
		Розумний	Близько 60–90 хв
Звичайний		Близько 90 хв	
Wi-Fi	Частотний діапазон	2412–2472 МГц	
	Потужність передавача (макс.)	20 дБм	

* Тривалість заряджання та прибирання можуть різнитися залежно від умов використання виробу.

* Налаштувати режим простою, заплановане прибирання або заборонені зони можна в додатку SmartThings.



Найменування		Очищувальна станція
Номінальна напруга		220–240 В~ 50–60 Гц
Номінальний вихідний струм		25,85 В, 1,0 А
Споживання енергії	Заряджання	40 Вт
	Робота	1300 Вт (за використання всмоктування)
Маса		5,0 кг
Розмір		280 x 400 x 525* мм (Ш x Г x В)
Час роботи		Приблизно 18 секунд



Виробник:

Самсунг Електронікс Ко., Лтд, (Метан-донг) 129, Самсунг-ро, Енгтонг-гу, м. Сувон, Кьонгі-до, Республіка Корея

Адреса потужностей виробництва:

«Самсунг Електронікс ХСМС СЕ»

Лот І-11, Д2 Роуд, Сайгон Хай-Тек Парк, Танг Нон Фу Б Уард, Дістрікт 9, Хошимін Сіті, В'єтнам

Країна виробництва:

В'єтнам

Імпортер в Україні:

ТОВ «Самсунг Електронікс Україна Компані», 01032, м. Київ, вул. Л. Толстого, 57

SAMSUNG

Якщо у вас виникли будь-які питання чи зауваження щодо пристроїв Samsung, звертайтеся до центру обслуговування Samsung.

Країна	Центр обслуговування споживачів	Веб-сайт
UKRAINE	0-800-502-000	www.samsung.com/ua/support
BELARUS	810-800-500-55-500	www.samsung.com/support
MOLDOVA	+373-22-667-400	www.samsung.com/support

