



www.electrolux.com




www.electrolux.com/productregistration





## CONSUMABLES & ACCESSORIES


 [www.electrolux.com/shop](http://www.electrolux.com/shop)

 **PUREF9 Performance Kit**  
Ref: ESPK9  
Part nr: 900169078/4





 **3in1 Nozzle**  
Ref: ZE127  
Part nr: 900922924/7




 **Home & Car kit**  
Ref: KIT18  
Part nr: 900922934/6




 **Citrus Burst**  
Ref: ESMA  
Part nr: 9001677807

 **Evening Rose**  
Ref: ESRO  
Part nr: 9001677765




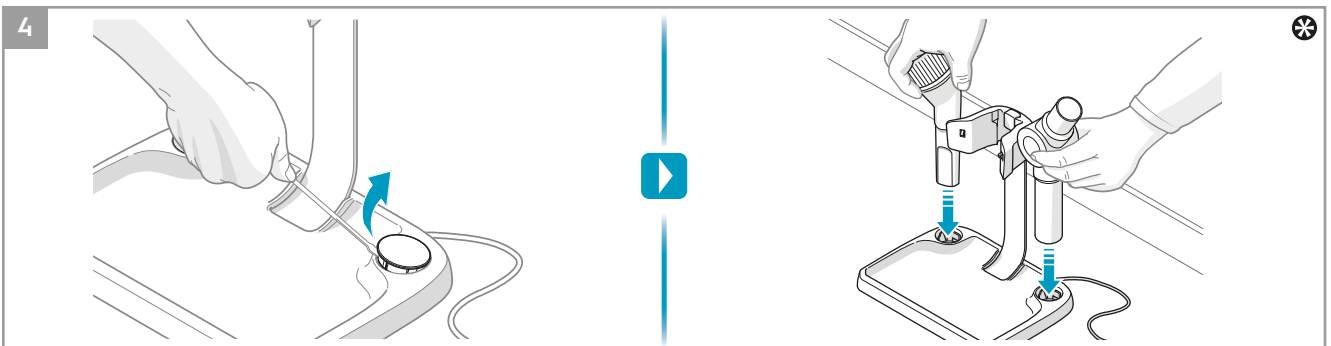
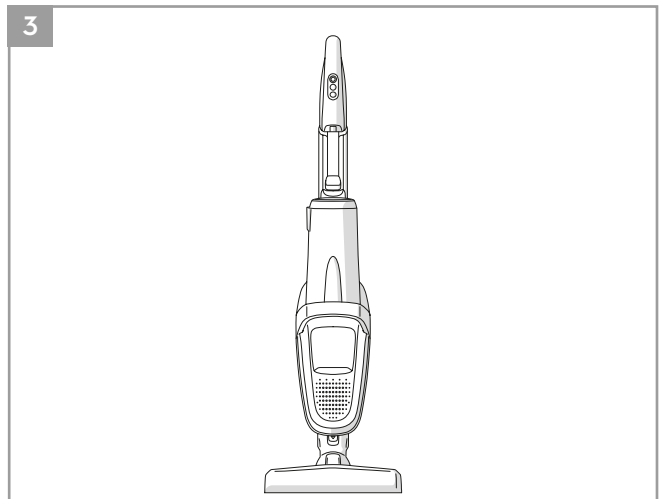
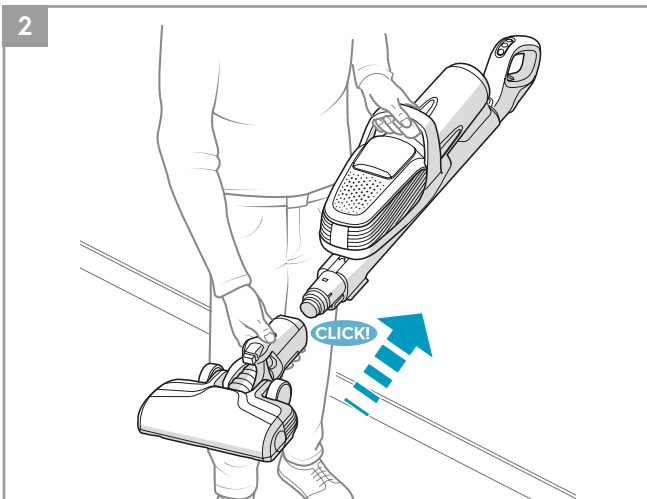
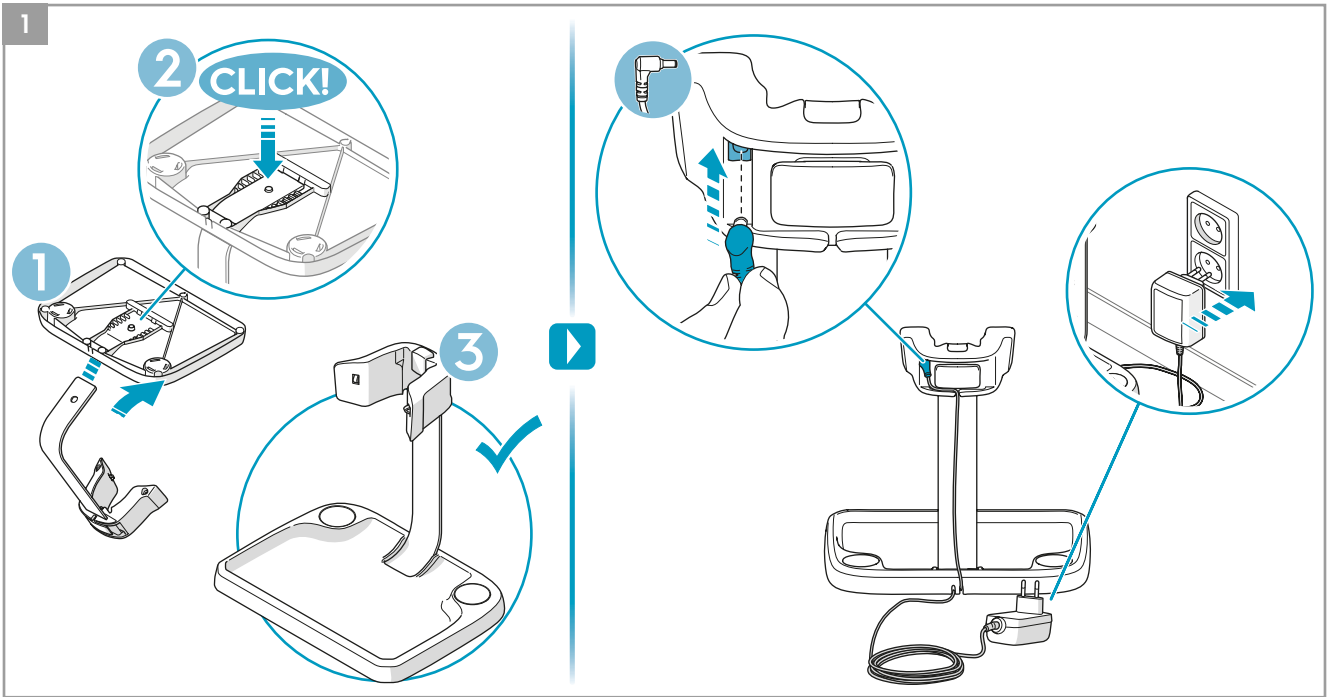
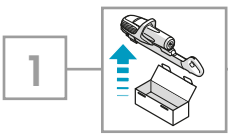
 **S-fresh 18 Value pack**  
Ref: ESVP1  
Part nr: 9001681221



 **Brush roll hard floor**  
Ref: ESBH9  
Part nr: 9009229460

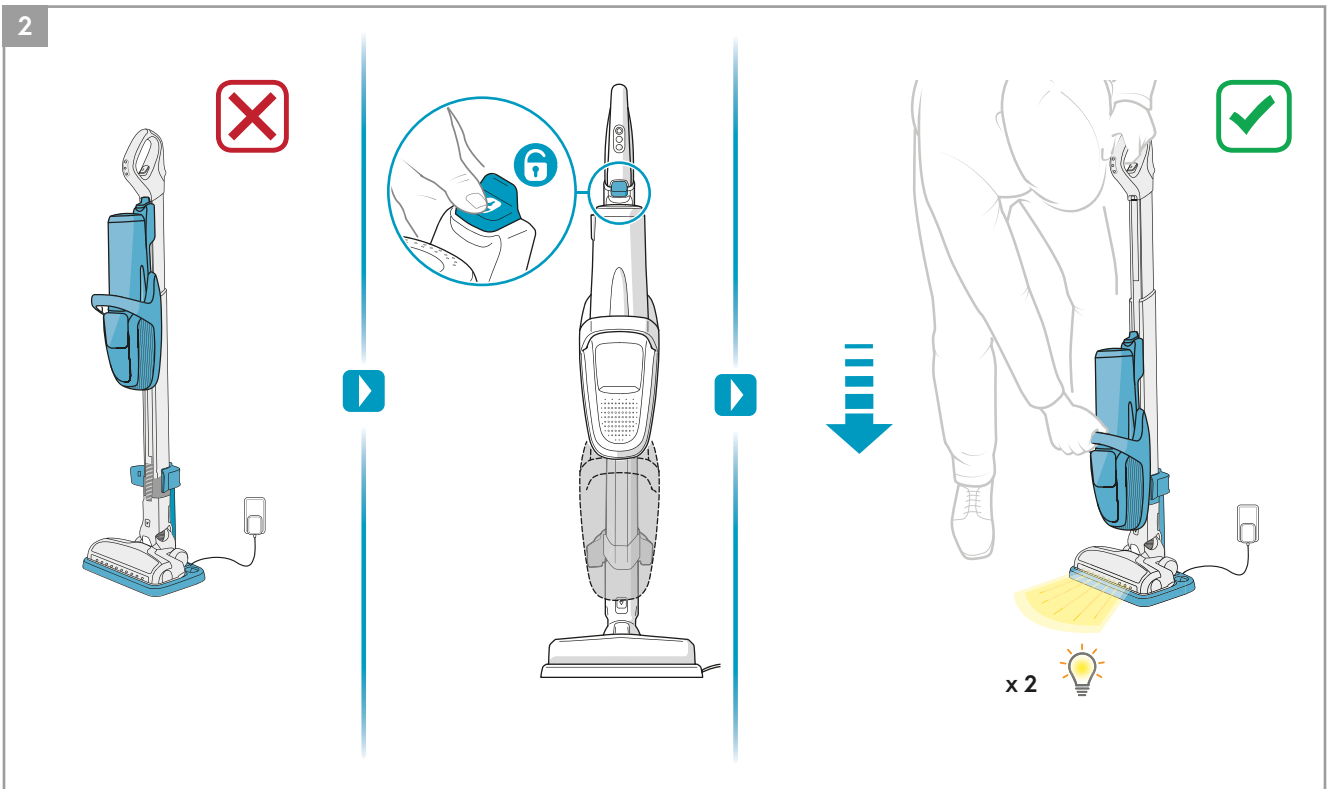
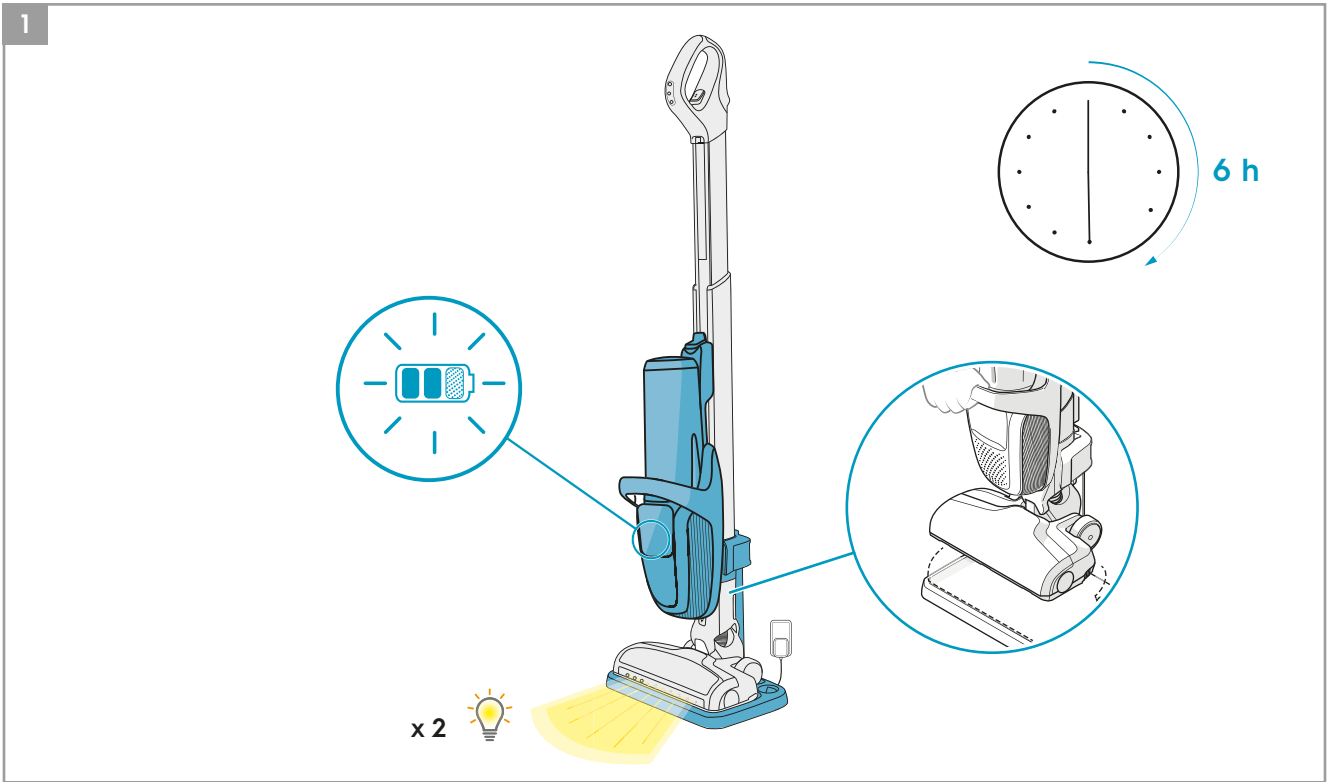
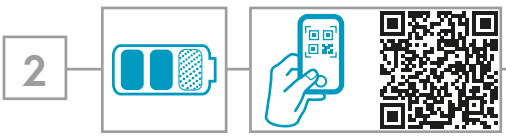


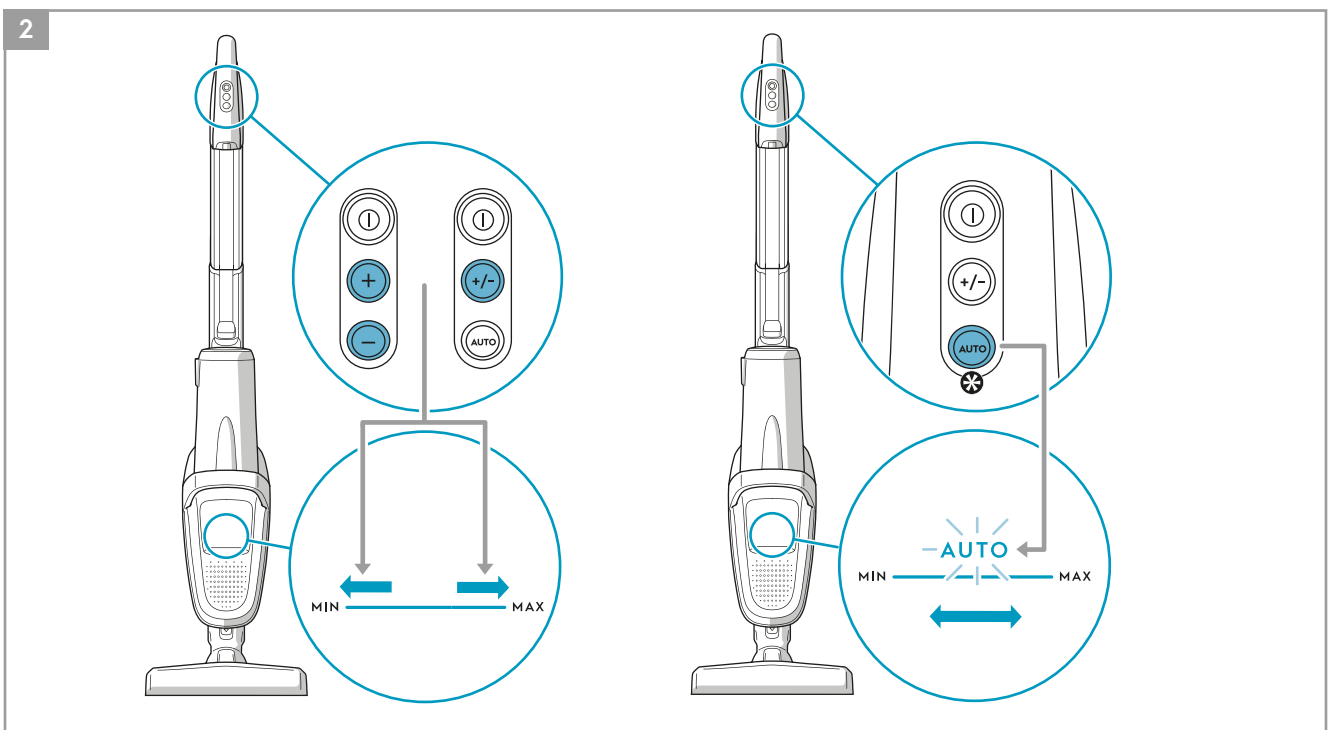
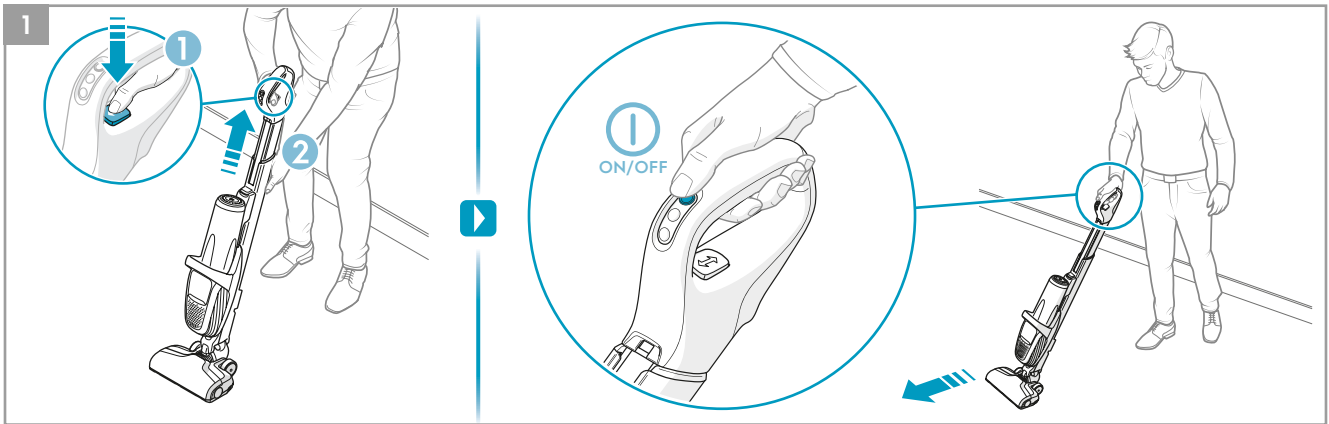
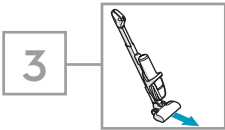
 **Brush roll all-floors & carpet**  
Ref: ESBA9  
Part nr: 9009229478



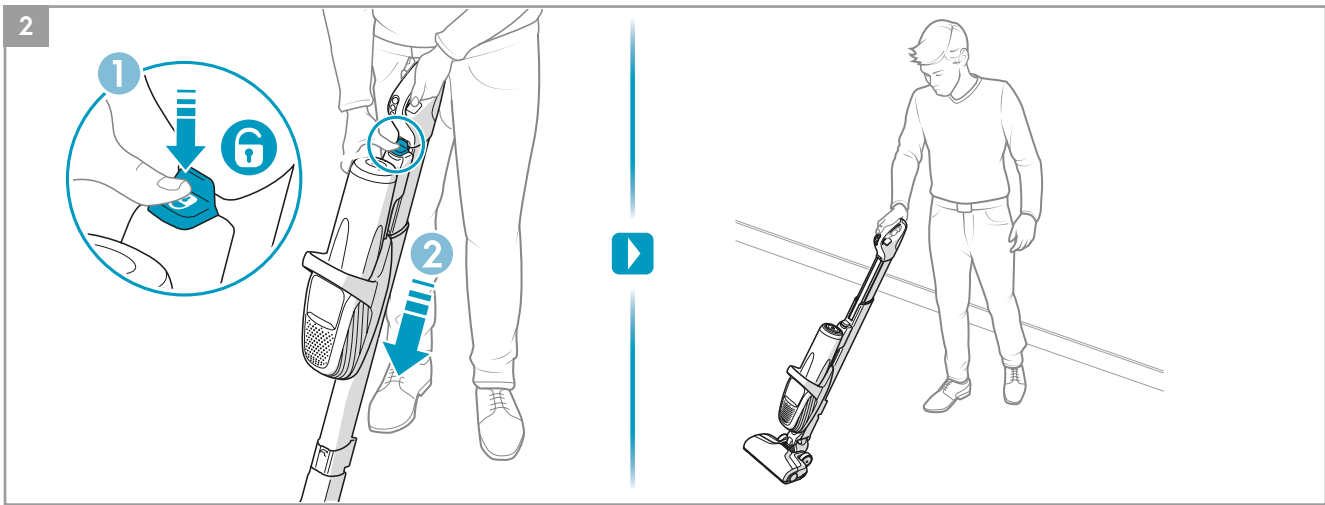
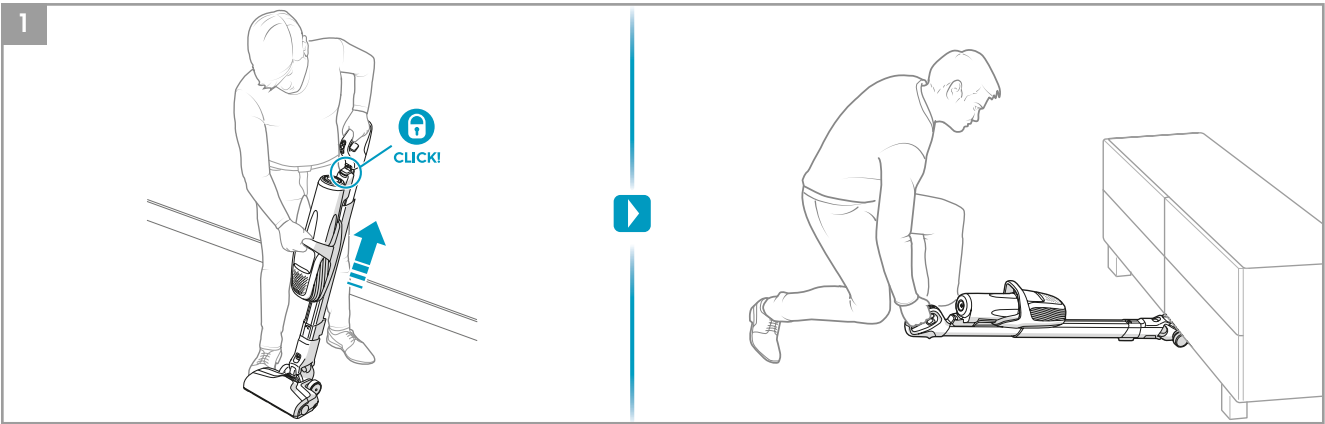
\* PF91-6XXX, PF91-ANIMA, PF91-ALRGY

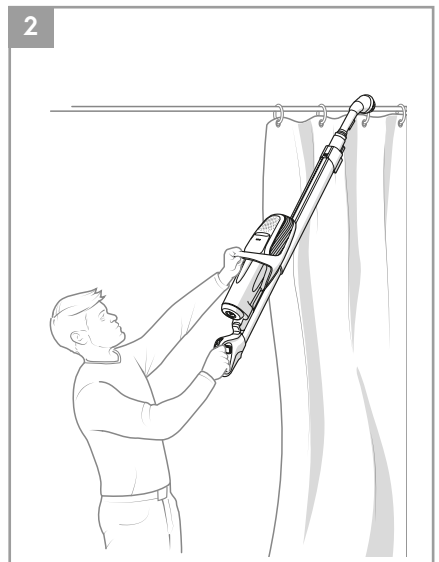
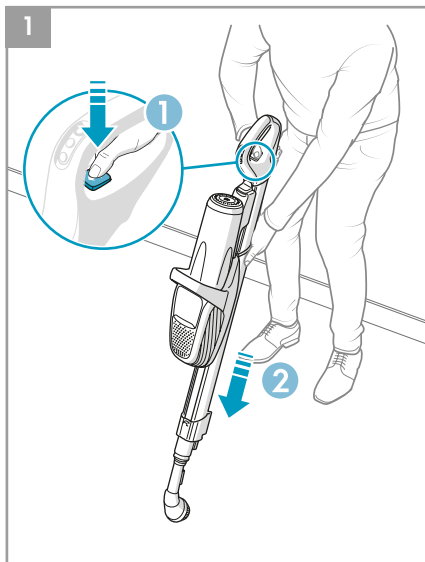
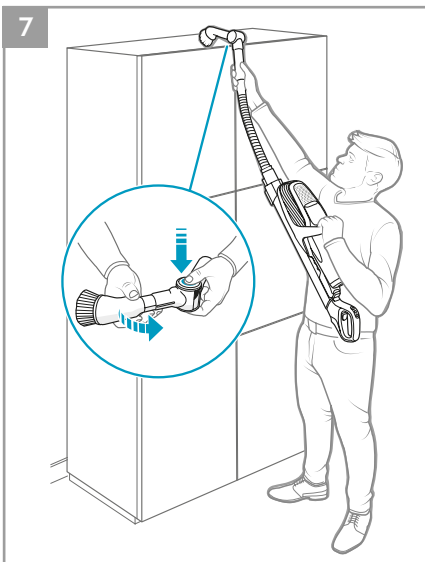
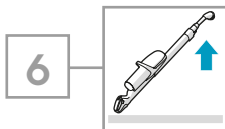
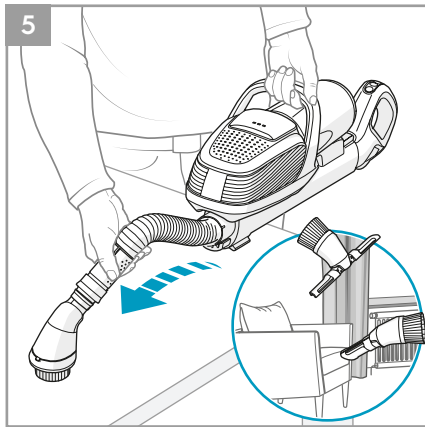
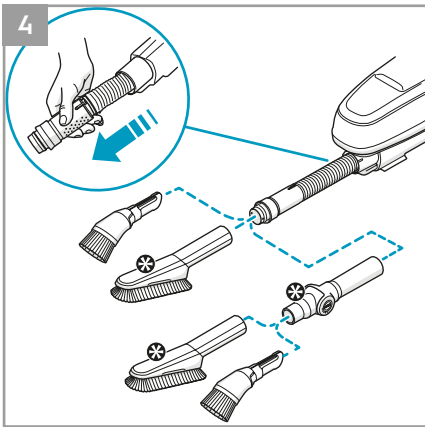
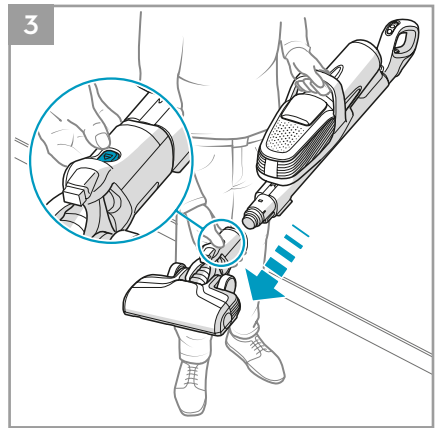
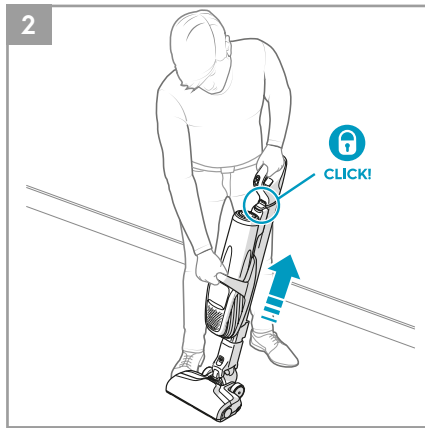
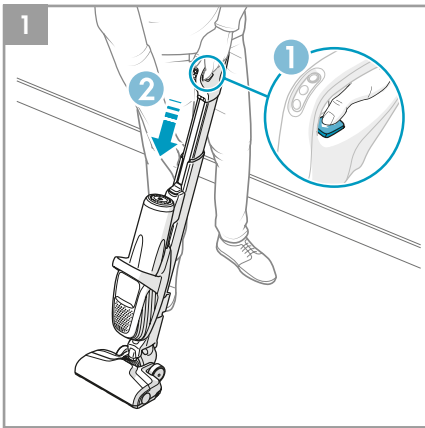
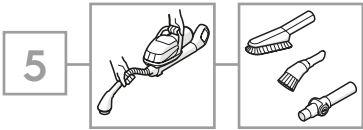
[www.electrolux.com](http://www.electrolux.com)



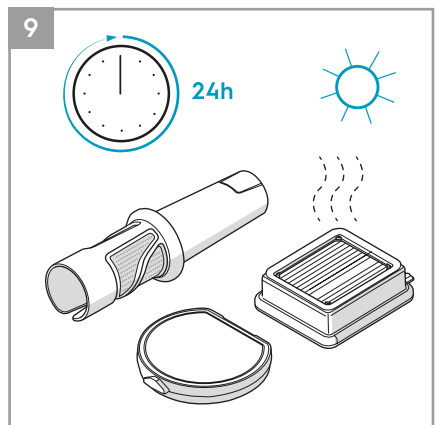
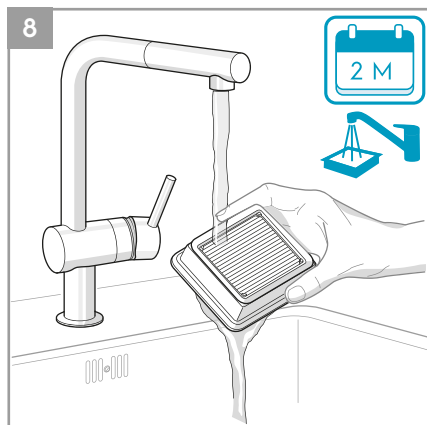
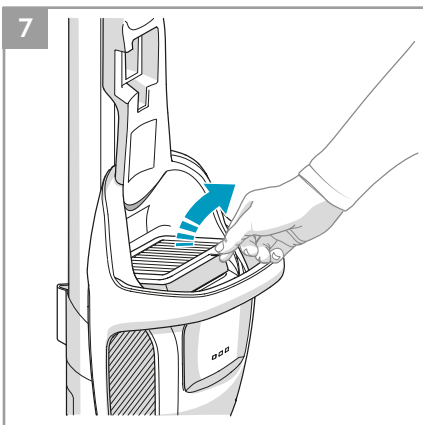
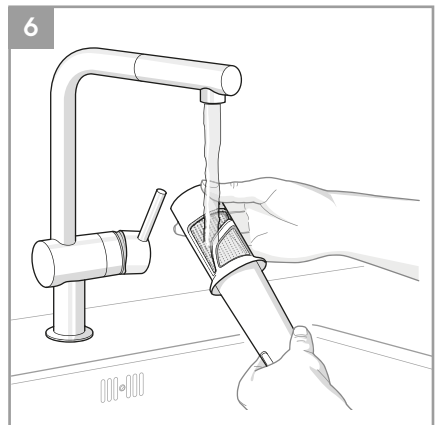
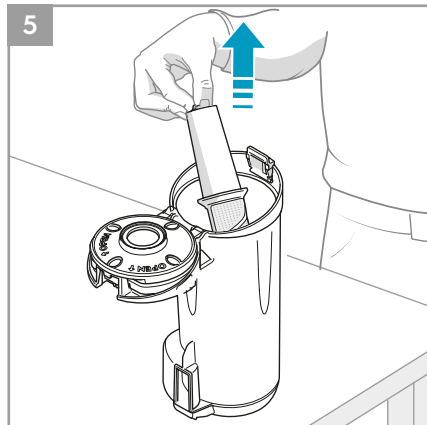
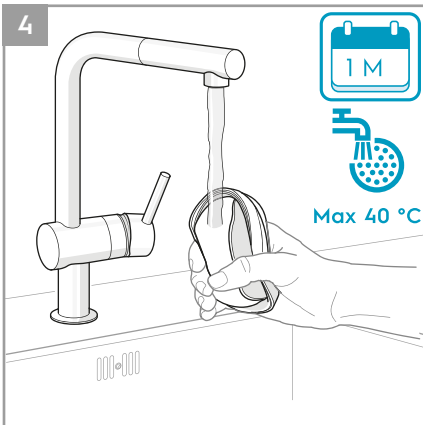
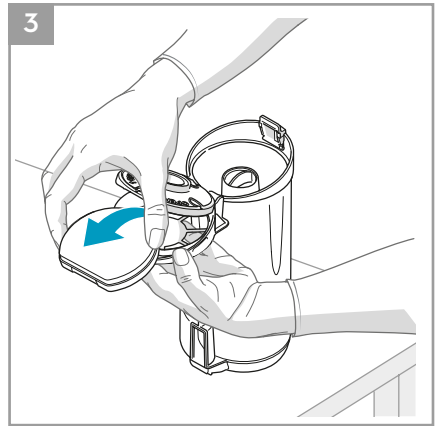
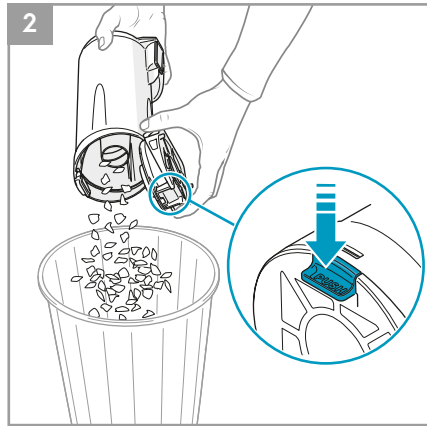
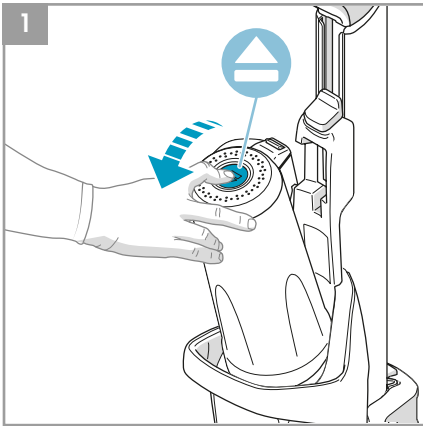
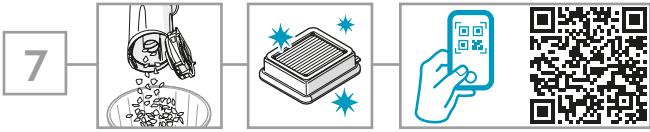


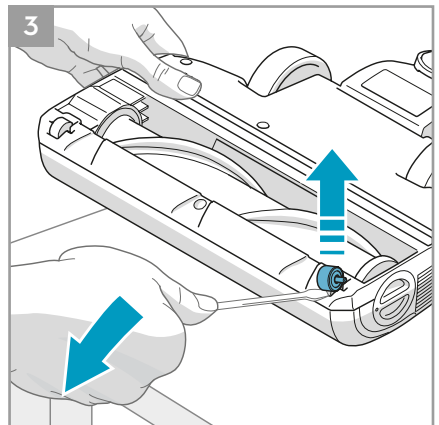
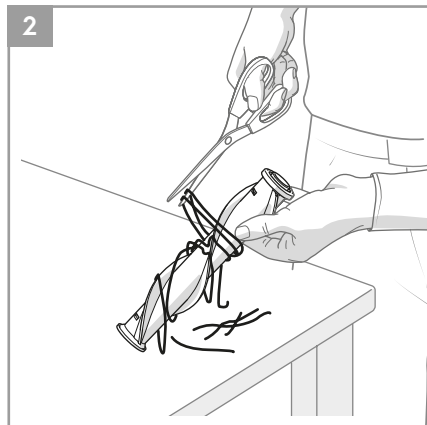
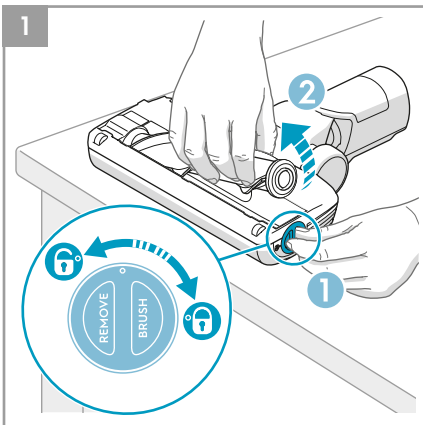
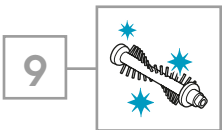
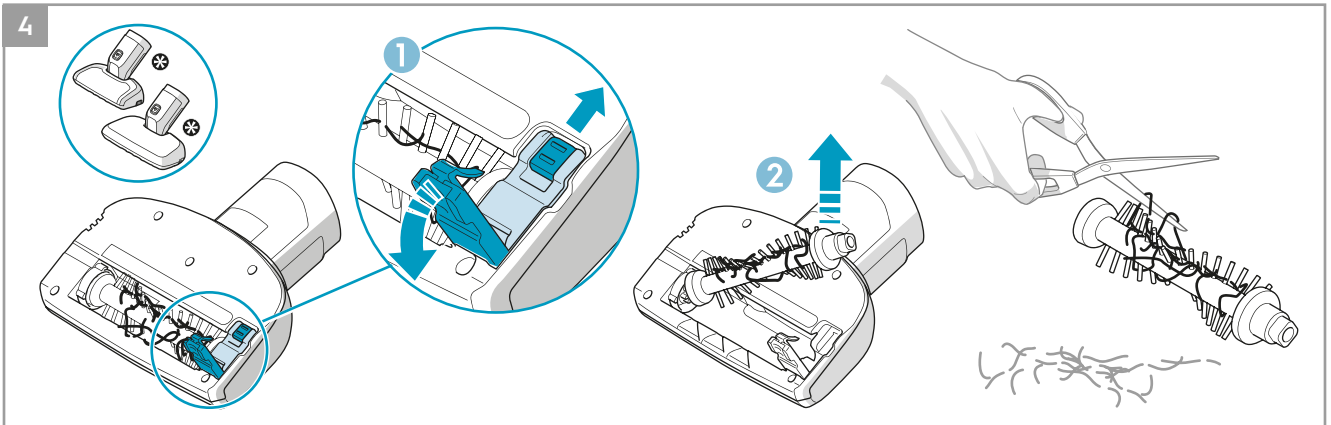
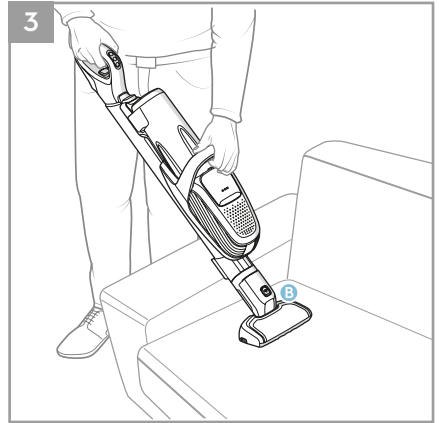
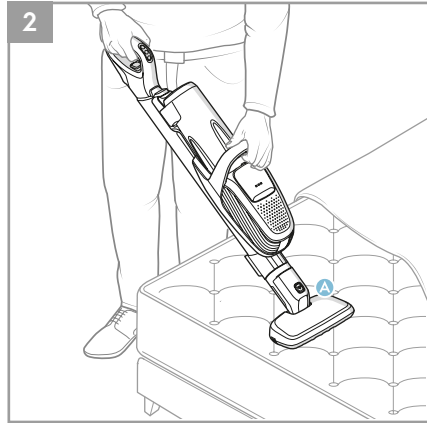
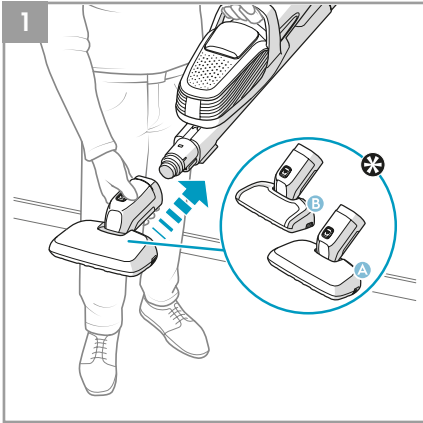
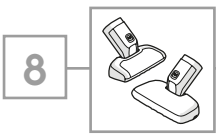
4



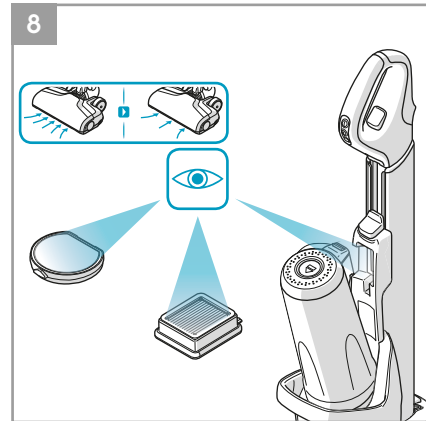
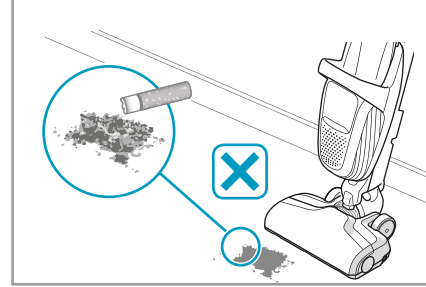
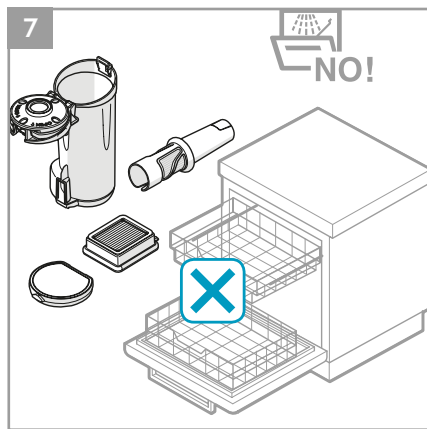
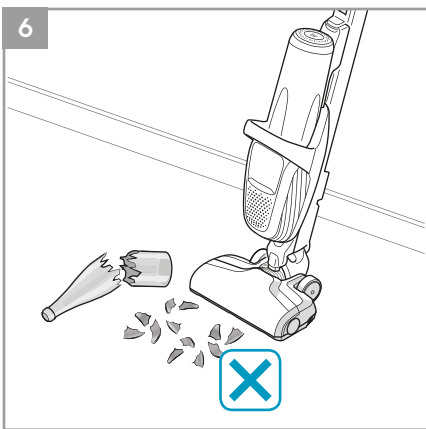
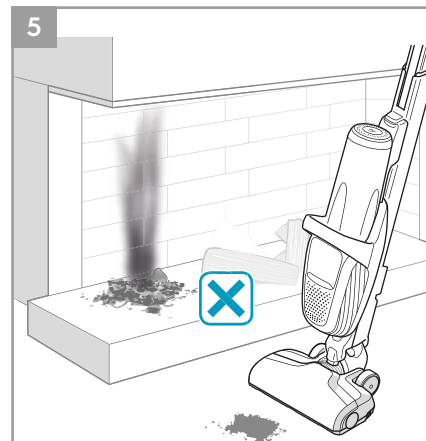
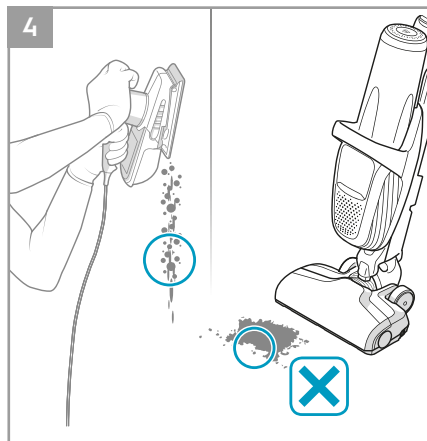
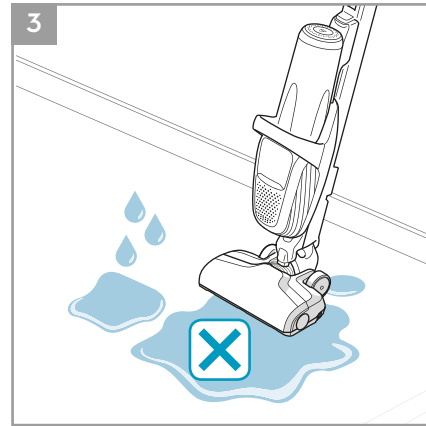
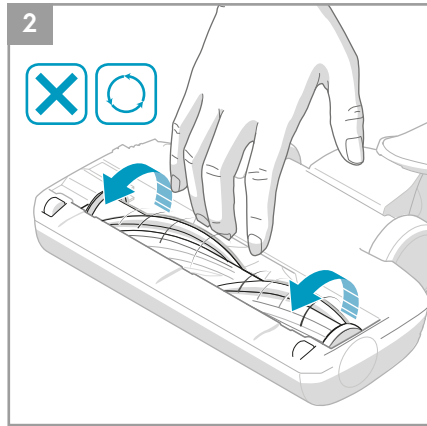
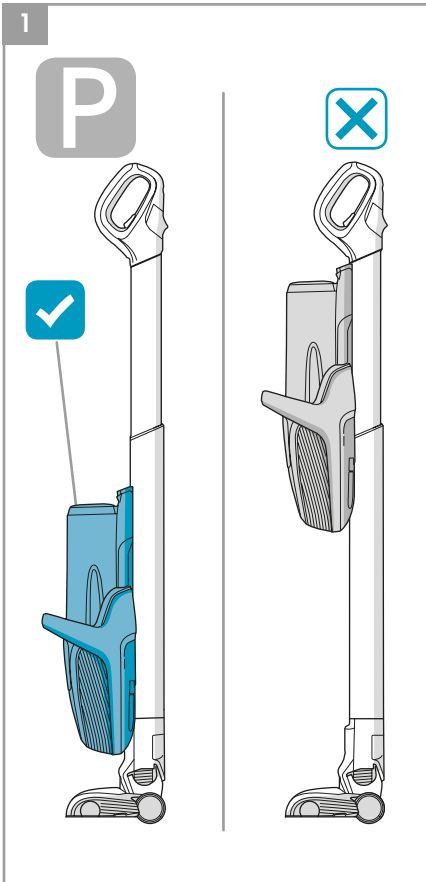


\* Certain models only









## ІНДИКАТОРНІ ЛАМПОЧКИ

| ЗАРЯДКА | ЩО ЦЕ ОЗНАЧАЄ?                             | ПІД ЧАС КОРИСТУВАННЯ | ЩО ЦЕ ОЗНАЧАЄ?              |
|---------|--|----------------------|-----------------------------|
|         | Мигтить повільно = 100% повністю заряджено |                      | 75-100% місткості           |
|         | 50-95% заряджено                           |                      | 50-75% місткості залишилися |
|         | 0-50% заряджено                            |                      | 25-50% місткості залишилися |
|         |  |                      | PUREF9® потрібно зарядити.  |

## ЧАС РОБОТИ ДЛЯ PUREF9

|                          | 36V            | 32,4V          |
|--------------------------|----------------|----------------|
| Режим високої потужності | Прибл. 17 хв.* | Прибл. 15 хв.* |
| Звичайний режим          | Прибл. 30 хв.* | Прибл. 25 хв.* |
| Режим низької потужності | Прибл. 60 хв.* | Прибл. 55 хв.* |

\*на основі внутрішніх тестів Electrolux

Ця гарантія не розповсюджується на скорочення тривалості роботи від акумулятора, спричинене його старінням чи використанням.



Цей символ на виробі означає, що цей виріб містить батарейку, яку не можна викидати зі звичайним побутовим сміттям.



Цей символ на виробі або на його упаковці означає, що виріб не підлягає утилізації як побутові відходи.

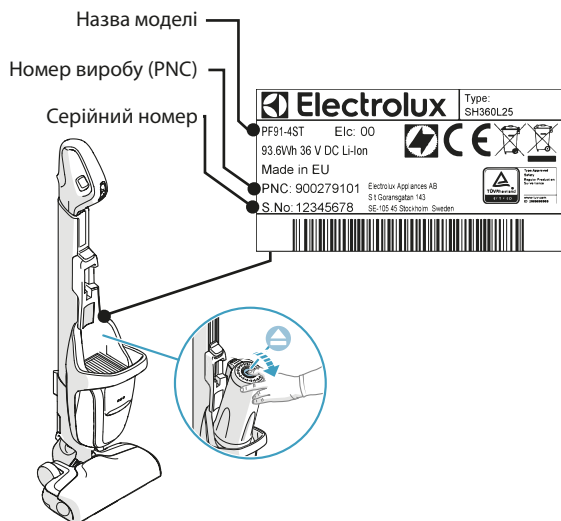
Для утилізації виробу віднесіть його в офіційний пункт збору або у сервісний центр Electrolux, де безпечно та професійно зможуть виїняти й утилізувати батарейки, а також демонтувати електричні деталі. Дотримуйтесь правил вашої країни щодо роздільного збору електричних виробів та акумуляторних батарей.

## РОБОТА З КЛІЄНТАМИ ТА СЕРВІСНЕ ОБСЛУГОВУВАННЯ

При звертанні до сервісного центру Electrolux необхідно мати наступну інформацію:

- Назва моделі
- Номер виробу (PNC)
- Серійний номер

Її можна знайти на табличці з технічними даними.



# BATTERY REMOVAL

