

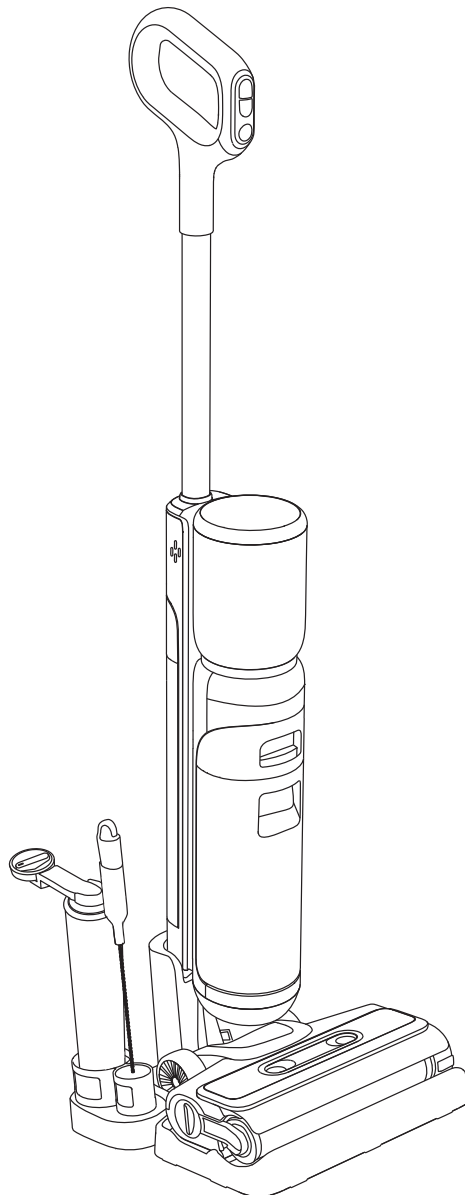
THOMAS

AQUA

FLOOR CLEANER

THOMAS FLOOR CLEANER THOMAS FLOOR CLEANER PLUS

**Gebrauchsanleitung • Instructions for Use • Mode d'emploi • Gebruiksaanwijzing • Instrukcja obsługi
Návod k obsluze • Návod na použitie • Használati útmutató • Руководство по эксплуатации
Інструкція з експлуатації • Нұсқаулар**



Inhalt	D	Seite
Geräteabbildung		3
Wir gratulieren Ihnen ...		4
Teileidentifizierung		4
Bestimmungsgemäße Verwendung		4
Sicherheitshinweise		5
LED-Display		6
Montage		7
Inbetriebnahme		7
Betrieb		8
Reinigung des Geräts		9
Lagern		12
Hinweise zur Entsorgung		12
Kundendienst		12
Technische Daten		13
Garantie		13
Fehlerbehebung		14

Inhoud	NL	Pagina
Apparaatbeelding		3
Hartelijk gefeliciteerd ...		37
Onderdeelidentificatie		37
Gebruik volgens de bestemming		37
Veiligheidsvoorschriften		38
Leddisplay		39
Montage		40
Inbedrijfstelling		40
Bediening		41
Reiniging van het apparaat		42
Opslaan		45
Aanwijzingen over de afvoer		45
Klantenservice		45
Technische gegevens		46
Garantie		46
Storingen verhelpen		47

Obsah	SK	Strana
Obrázok prístroja		3
Blahoželáme vám ...		70
Identifikácia dielov		70
Použitie podľa určenia		70
Bezpečnostné pokyny		71
LED displej		72
Montáž		73
Uvedenie do prevádzky		73
Prevádzka		74
Čistenie prístroja		75
Skladovanie		78
Upozornenia ohľadne likvidácie		78
Služba zákazníkom		78
Technické údaje		79
Záruka		79
Odstraňovanie porúch		80

Зміст	UA	Сейта
Зовнішній вигляд приладу		3
Вітаємо вас ...		103
Назва деталей		103
Використання за призначенням		103
Вказівки з техніки безпеки		104
Світлодіодний дисплей		105
Монтаж		106
Запуск		106
Експлуатація		107
Очищення пристрою		108
Зберігання		111
Вказівки з утилізації		111
Сервісна служба		111
Технічні характеристики		112
Гарантія		112
Усунення несправностей		113

Content	GB	Page
Appliance illustration		3
Congratulations ...		15
Parts identification		15
Intended use		15
Safety instructions		16
LED display		17
Assembly		18
Starting up		18
Operation		19
Cleaning the appliance		20
Storage		23
Information on disposal		23
Customer service		23
Technical data		24
Warranty		24
Troubleshooting		25

Spis treści	PL	Strona
Rysunek urządzenia		3
Gratulujemy ...		48
Identyfikacja części		48
Użytkowanie zgodne z przeznaczeniem		48
Wskazówki dotyczące bezpieczeństwa		49
Wyświetlacz LED		50
Montaż		51
Uruchomienie		51
Użytkowanie		52
Czyszczenie urządzenia		53
Przechowywanie		56
Wskazówki dotyczące utylizacji		56
Obsługa serwisowa		56
Dane techniczne		57
Gwarancja		57
Fehlerbehebung		58

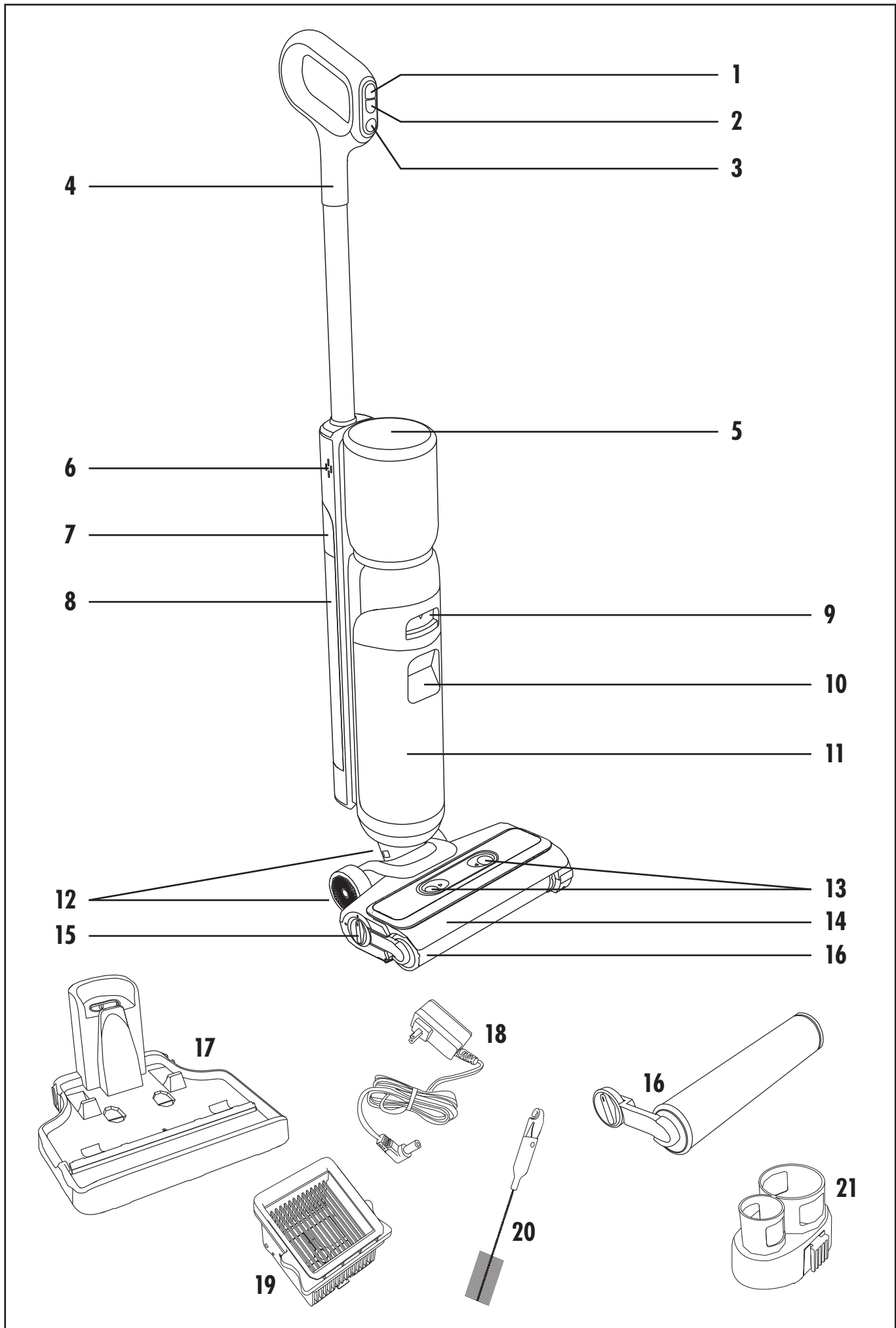
Tartalom	HU	Oldal
Készülékrajz		3
Gratulálunk ...		81
Alkatrészek		81
Rendeltetészerű használat		81
Biztonsági tudnivalók		82
LED kijelző		83
Összeszerelés		84
Üzeme helyezés		84
Üzemelés		85
A készülék tisztítása		86
Tárolás		89
Hulladékkehelyezési tudnivalók		89
Vevőszolgálat		89
Műszaki adatok		90
Garancia		90
Hibaelhárítás		91

Мазмұны	KAZ	Бет
Құралдың суреті		3
Сізді ...		114
Жинақтың құрамы		114
Пайдалану мақсаты		114
Техникалық қауіпсіздік ережелері		115
Жарық диодты дисплей		116
Монтаждау		117
Пайдалануға беру		117
Жұмыс жасау режимі		118
Құрылғыны тазалау		119
Сақтау		122
Жою тәсілі		122
Тұтынушыларға қызмет көрсету		122
Техникалық деректер		123
Кепілдік		123
Ақаулықтарды жою		124

Table des matières	F	Page
Schéma de l'appareil		3
Toutes nos félicitations ...		26
Identification des pièces		26
Utilisation conforme		26
Consignes de sécurité		27
Écran LED		28
Montage		29
Mise en service		29
Fonctionnement		30
Nettoyage de l'appareil		31
Stockage		34
Consignes concernant le recyclage		34
Service après-vente		34
Caractéristiques techniques		35
Garantie		35
Fehlerbehebung		36

Obsah	CZ	Strana
Obrázek přístroje		3
Gratulujeme vám ...		59
Identifikace součástí		59
Použití v souladu s určením		59
Bezpečnostní pokyny		60
LED displej		61
Montáž		62
Uvedení do provozu		62
Provoz		63
Čištění přístroje		64
Ukládání		67
Pokyny k likvidaci		67
Zákaznický servis		67
Technické údaje		68
Záruka		68
Řešení problémů		69

Содержание	RUS	Страница
Внешний вид прибора		3
Мы поздравляем Вас ...		92
Наименование деталей		92
Использование по назначению		92
Указания по технике безопасности		93
Светодиодный дисплей		94
Монтаж		95
Ввод в эксплуатацию		95
Эксплуатация		96
Очистка прибора		97
Хранение		100
Указания по утилизации		100
Служба сервиса		100
Технические данные		101
Гарантия		101
Устранение неисправностей		102



... zum Erwerb des THOMAS FloorCleaner.

Bitte lesen Sie die Gebrauchsanleitung aufmerksam, damit Sie mit Ihrem Gerät schnell vertraut werden und seine Vielseitigkeit in vollem Umfang nutzen können. Ihr neues THOMAS Gerät dient Ihnen viele Jahre lang, wenn Sie es sachgerecht behandeln und pflegen. Wir wünschen Ihnen viel Freude beim Gebrauch.

Ihr THOMAS Team

Teileidentifizierung

- 1) Auswahl taste „Reinigungsmodus“
- 2) Ein-/Aus-Taste
- 3) Taste „Selbstreinigung“
- 4) Handgriff
- 5) LED-Display
- 6) Sprachauswahl taste
- 7) Entriegelung taste Frischwassertank
- 8) Frischwassertank
- 9) Entriegelung taste Schmutzwassertank
- 10) Tragegriff Schmutzwassertank
- 11) Schmutzwassertank
- 12) Laufräder
- 13) Entriegelungsknöpfe Abdeckung
- 14) Abdeckung
- 15) Entriegelungsknopf Reinigungswalze
- 16) Reinigungswalze
- 17) Ladestation
- 18) Akku-Ladegerät
- 19) Filter
- 20) Reinigungsbürste mit integriertem scharfem Messer im Handgriff
- 21) Zubehöralterung

Bestimmungsgemäße Verwendung

THOMAS AQUA FloorCleaner Cordless ist ein Feuchtreiniger zum Nassreinigen – ausschließlich für ebene, glatte Hartböden mit wasserfester Beschichtung, wie z. B. glatte Fliesen, Linoleum, PVC, versiegeltes Laminat. Er ist nur zum Gebrauch im privaten Haushalt bestimmt. Sie dürfen das Gerät ausschließlich gemäß den Angaben in dieser Gebrauchsanleitung verwenden.

Der Hersteller haftet nicht für eventuelle Schäden, die durch nicht bestimmungsgemäßen Gebrauch oder falsche Bedienung verursacht werden. Daher beachten Sie unbedingt die nachfolgenden Hinweise.

Nur bei Verwendung der Original THOMAS Reinigungsmittel können Gerätefunktionen und Reinigungswirkung gewährleistet werden.

Die gesamte Gebrauchsanleitung muss vor dem Betrieb des Gerätes gelesen und verstanden werden.

Bewahren Sie die Gebrauchsanleitung sorgfältig auf und geben Sie diese an Nachbesitzer weiter.

THOMAS FloorCleaner darf nicht benutzt werden für:

- den gewerblichen Einsatz
- das Aufsaugen von Feinststäuben wie Toner, Kalk, Zement oder sonstigen feinen Substanzen, da dies die Filterleistung des Geräts beeinträchtigt und Schäden am Gerät verursachen kann
- das Aufsaugen von stark wasserbindenden Materialien, wie z. B. Katzen- oder sonstige Tierstreu, Sägemehl, Pellets, Baustaub aller Art etc.
- das Aufsaugen von brennenden oder glühenden Gegenständen, wie z. B. Zigaretten, scheinbar verloschener Asche oder Kohle
- das Absaugen gesundheitsgefährdender Stoffe sowie lösungsmittelhaltiger Flüssigkeiten wie z. B. Lackverdünnung, Öl, Benzin und ätzender Flüssigkeiten, anderer chemischer Substanzen oder alkoholhaltiger Flüssigkeiten
- das Aufsaugen von scharfen Gegenständen wie z. B. Glasscherben, Stecknadeln, Büroklammern, Steinen, Gips, kleinen Spielzeugen oder Ähnlichem
- das Reinigen von Flecken aus Schuhcreme, Ölfarben oder anderen stark fetthaltigen, zähflüssigen oder färbenden Stoffen
- das Reinigen von unebenen, rauen Stein- und ungleichmäßigen Holzböden sowie von Teppichen

THOMAS FloorCleaner darf nicht in explosionsgefährdeten Umgebungen benutzt werden.

 **Achtung!** Eine Missachtung dieser Hinweise kann zu Schäden am Gerät und/oder Personen führen.

 **Information.** Diese Hinweise helfen Ihnen, das Gerät optimal zu nutzen.



Sicherheitshinweise

- Dieses Gerät kann von **Kindern** ab 8 Jahren und darüber und von Personen mit reduzierten physischen, sensorischen oder mentalen Fähigkeiten oder Mangel an Erfahrung und/oder Wissen benutzt werden, wenn sie beaufsichtigt oder bezüglich des sicheren Gebrauchs des Gerätes unterwiesen wurden und die daraus resultierenden Gefahren verstanden haben. **Kinder** dürfen nicht mit dem Gerät spielen. Reinigung und **Benutzer-Wartung** dürfen nicht durch **Kinder** ohne Beaufsichtigung durchgeführt werden.
- Die Spannungsangabe auf dem Typenschild muss mit der Versorgungsspannung übereinstimmen. Das Typenschild befindet sich auf der Rückseite des Geräts.
- Das Gerät auf keinen Fall in Betrieb nehmen, wenn:
 - die Netzanschlussleitung des Akkuladegeräts beschädigt ist,
 - das Gerät sichtbare Schäden aufweist,
 - das Gerät zuvor heruntergefallen ist.
- Schließen Sie das Akkuladegerät nur an eine Netzsteckdose an, die mit einem 16A Sicherungsautomaten abgesichert ist.
- Benutzen Sie das Gerät nie in Räumen, in denen feuergefährliche Stoffe lagern oder sich Gase gebildet haben. Achten Sie auf die Sicherheitsvorschriften in Gefahrenbereichen wie z. B. Tankstellen.
- Lassen Sie das Gerät im eingeschalteten Zustand nie unbeaufsichtigt.
- Stellen Sie das Gerät auf eine feste, stabile Unterlage – insbesondere beim Saugen auf Treppen.
- Stellen Sie sich nicht auf das Gerät.
- Die Reinigungswalze darf während des Betriebs nicht in Kopfnähe kommen – es besteht Verletzungsgefahr.
- Saugen Sie keine Menschen oder Tiere ab.
- Verwenden Sie das Gerät ausschließlich auf ebenen, glatten Hartböden mit wasserfester Beschichtung bzw. Versiegelung. Verwenden Sie das Gerät nicht zur Reinigung von Teppichböden.
- Schalten Sie vor Reinigung, Pflege, Befüllen, Entleeren sowie bei Wartung und Störungen alle Schalter aus und ziehen Sie den Netzstecker.
- Lassen Sie das Gerät nicht im Freien stehen und setzen Sie es keiner direkten Feuchtigkeit aus oder tauchen es in Flüssigkeiten ein.
- **Bewahren Sie das Gerät sowie das Zubehör in trockenen, sauberen und geschlossenen Räumlichkeiten auf.**
- Setzen Sie das Gerät weder Hitze noch chemischen Flüssigkeiten aus.
- Ziehen Sie niemals den Stecker am Kabel aus der Steckdose, sondern ausschließlich am Stecker.
- Sorgen Sie dafür, dass die Netzanschlussleitung nicht über scharfe Kanten oder Oberflächen gezogen wird.
- Reparieren Sie Schäden am Gerät, am Zubehör oder an der Netzanschlussleitung niemals selbst. Lassen Sie das Gerät nur durch eine autorisierte Kundendienststation prüfen und instand setzen. Veränderungen am Gerät können Ihre Gesundheit gefährden. Sorgen Sie dafür, dass nur Original THOMAS Ersatzteile und Zubehör verwendet werden.

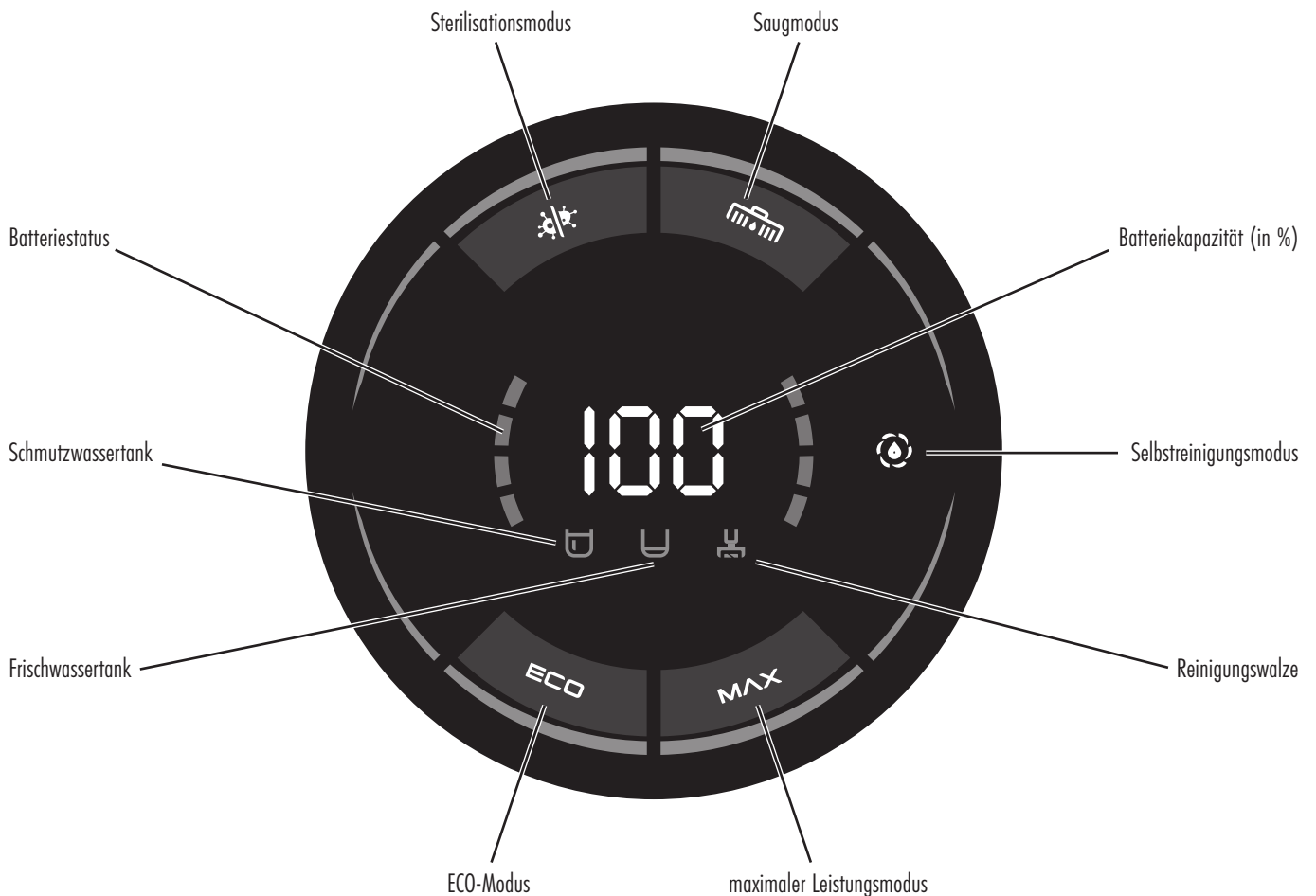
Sicherheitshinweise speziell zum Nassreinigen:

- Reinigen Sie keine Menschen oder Tiere, Steckdosen oder elektrische Geräte.
- Personen mit empfindlicher Haut sollten den direkten Kontakt mit der Reinigungslösung vermeiden.
- Bei Kontakt der Reinigungslösung mit Schleimhäuten (Auge, Mund etc.) spülen Sie sofort mit viel Wasser nach.
- Verwenden Sie in Nassräumen kein Verlängerungskabel.
- Entleeren Sie nach dem Nass-/Feuchtbetrieb alle Behälter. Chemikalien (Reinigungsmittel) gehören nicht in die Hände von Kindern.



Sicherheitshinweise speziell zum Akku und dem zugehörigen Akkuladegerät:

- Die Spannungsangabe auf dem Typenschild des Akkuladegeräts muss mit der Versorgungsspannung übereinstimmen.
- Das Akkuladegerät auf keinen Fall in Betrieb nehmen, wenn
 - der Stecker des Ladegerätes beschädigt ist,
 - das Gerät sichtbare Schäden aufweist,
 - das Gerät zuvor heruntergefallen ist.
- Entfernen Sie das Ladegerät aus der Steckdose,
 - wenn das Produkt nicht geladen wird,
 - wenn Funktionsstörungen beim Laden auftreten,
 - bevor Sie Zubehör anbringen/entfernen und
 - bevor Sie das Produkt reinigen oder warten.
- Schalten Sie das Gerät während des Aufladevorgangs nicht ein.
- Nach Beendigung des Ladevorgangs ziehen Sie den Netzstecker aus der Steckdose.
- Verwenden und lagern Sie das Akkuladegerät nur in trockenen Räumen bei einer Umgebungstemperatur zwischen 5°C und 45°C.
- Fassen Sie das Akkuladegerät niemals mit nassen Händen an oder tauchen es in Flüssigkeiten ein bzw. halten es unter fließendes Wasser. Es besteht Lebensgefahr durch Stromschlag!
- Schützen Sie Akku und Akkuladegerät vor direkter Sonneneinstrahlung, offenem Feuer oder anderen hitzeabgebenden Einflüssen. Brand- und Explosionsgefahr!
- Verwenden Sie für den Ladevorgang ausschließlich das im Lieferumfang befindliche Original-Akkuladegerät. Verwenden Sie keine anderen Akkuladegeräte.
- Verwenden Sie das im Lieferumfang befindliche Akkuladegerät nicht zum Laden anderer Produkte. Es besteht Explosionsgefahr, Verletzungsrisiko oder die Gefahr möglicher Produktschäden.
- Öffnen Sie weder Akku noch Ladegerät. Lassen Sie Reparaturen nur von Fachpersonal durchführen.
- Sollte Flüssigkeit aus dem Akku austreten, vermeiden Sie den direkten Kontakt. Der Austritt von Flüssigkeit aus dem Akku kann zu Reizungen und Verbrennungen führen.
- Verwenden Sie keine beschädigten oder veränderten Akkus oder Geräte. Dies kann zu unvorhergesehenen Reaktionen wie Feuer, Explosion und damit zu Verletzungen führen.





LED-Display



Reinigungsmodi:

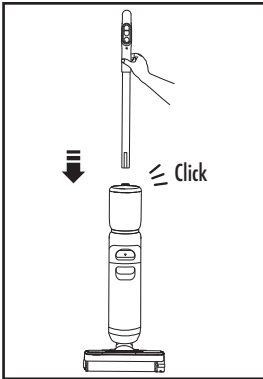
ECO	Energiesparmodus: Niedrige Saugleistung und geringe Flüssigkeitszufuhr.
MAX	Leistungsmodus: Hohe Saugleistung und hohe Flüssigkeitszufuhr.
	Saugmodus: Ausschließlich Saugen ohne Flüssigkeitszufuhr.
	Sterilisationsmodus: Im Frischwassertank wird elektrolytisches Wasser zur Desinfektion innerhalb des Geräts erzeugt.

⚠ Achtung: Geben Sie im Sterilisationsmodus kein Reinigungsmittel in den Frischwassertank. Im Sterilisationsmodus müssen Sie warten, bis das Wasser nach 25-30 Sekunden elektrolysiert ist, bevor die Reinigung innerhalb des Geräts beginnt.

	Die Anzeige blinkt: Der Frischwassertank ist leer.
	Die Anzeige blinkt: Der Schmutzwassertank ist voll, der Saugkanal ist verstopft oder der Schmutzwasserbehälter nicht eingesetzt.
	Die Anzeige blinkt: Die Reinigungswalze ist nicht installiert oder weist eine Blockade auf.
	Batteriestatusanzeige: Nach dem Einschalten blau, während des Ladevorgangs grün. Blinkt rot, wenn der Akkustand unter 15% liegt oder eine Störung während des Ladevorgangs auftritt.

Montage

- 1 Stecken Sie das Ende des Griffs von oben in die Öffnung des Geräts ein. Wenn Sie das Klicken hören, vergewissern Sie sich, dass der Griff fest sitzt und nicht locker ist. Dann ist die Installation erfolgreich abgeschlossen.

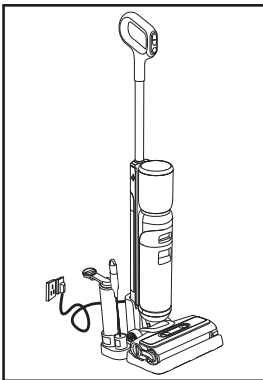


- i** Versuchen Sie bitte nicht, den Griff vom Gehäuse zu lösen. Dies führt zu Schäden am Gerät.

Inbetriebnahme

1. Akku laden

- 1 Achten Sie darauf, dass die Ladestation und das Netzteil richtig verbunden sind.
- 2 Stellen Sie das Gerät in die Ladestation und drücken Sie die Aufnahme der Parkstellung in den dafür vorgesehenen Aufnahmezapfen. Die Batterieanzeige im Display des Geräts ist grün und zeigt an, dass das Gerät gerade geladen wird.
- 3 Laden Sie das Gerät vor dem Erstgebrauch. Wenn der Akku leer ist, ist eine Ladezeit von ca. 4-5 Stunden bis zur vollen Akkuladeleistung erforderlich.



- i** Bewahren Sie zu Ihrer Sicherheit die Ladestation an einem trockenen Ort auf und berühren Sie den Ladeanschluss nicht. Halten Sie das Gerät beim Aufladen bitte aufrecht, nahe einer Wand, um Stolperfallen mit dem Ladekabel zu vermeiden.

⚠ Akkuvartung: Wenn das Gerät nach dem Kauf längere Zeit nicht benutzt wird, laden Sie bitte den Akku in der Ladestation alle 3 Monate für 3 Stunden auf (eine Vollladung ist nicht erforderlich).

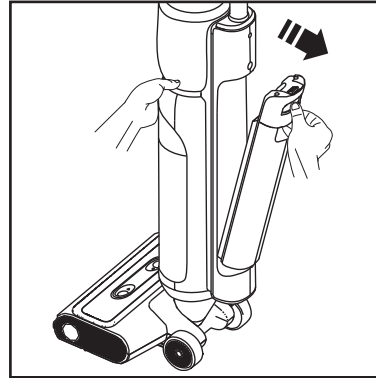
2. Vor Reinigungsbeginn

Bevor Sie mit der Reinigung beginnen, entfernen Sie Gegenstände, wie z. B. Spielzeug, Scherben, Netzanschlusskabel, Schrauben etc. vom Boden. Bitte entfernen Sie ebenfalls längere Haare, Tierhaare, stark wasserbindende Materialien (z. B. Katzenstreu/Tierstreu/Sägemehl/Pellets) von der zu reinigenden Oberfläche.

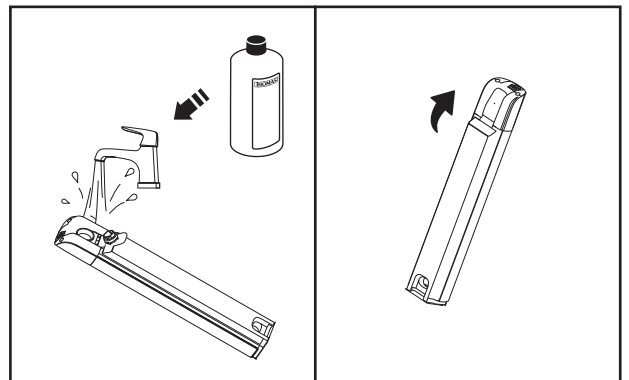
3. Frischwassertank füllen

Füllen Sie vor jeder Nutzung den Frischwassertank.

- 1 Drücken Sie die Entriegelungstaste und ziehen Sie den Frischwassertank heraus. Halten Sie dabei das Gerät mit einer Hand in senkrechter Position, um ein Umkippen zu verhindern.

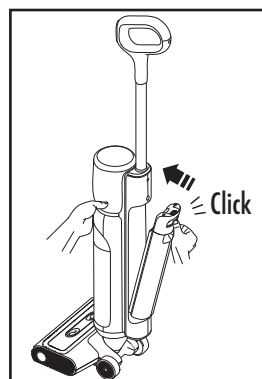


- 2 Füllen Sie den Frischwassertank mit kaltem oder warmem Wasser (sollte nicht wärmer als 40°C sein) bis zur Maximalmarkierung. Für eine gründliche Reinigung geben Sie die entsprechende Menge des schaumfreien THOMAS Reinigungskonzentrats ProTex nach Dosieranleitung in den Frischwassertank.



- i** Benutzen Sie ausschließlich das THOMAS Reinigungskonzentrat ProTex, um eine ungewollte Schaumbildung zu verhindern.

- 3 Setzen Sie den Frischwassertank komplett in das Gerät ein, bis er nach einem Klickgeräusch hörbar eingerastet ist. Um zu verhindern, dass das Gerät umkippt, halten Sie es mit einer Hand senkrecht und setzen den Frischwassertank mit der anderen Hand ein.

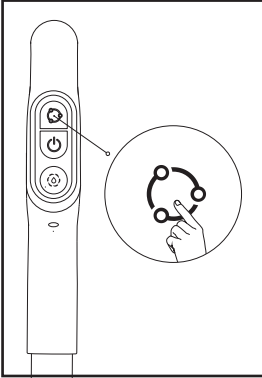


- i** Um ein Verrutschen des Frischwassertanks während der Reinigung zu verhindern, achten Sie darauf, dass er richtig eingesetzt und verriegelt ist.

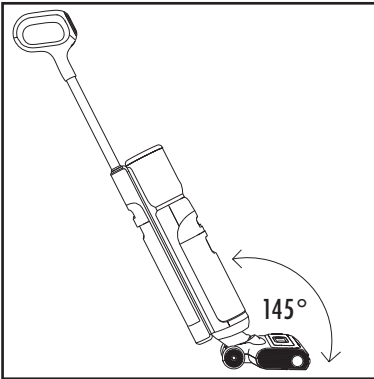
Betrieb

1. Mit dem Reinigen beginnen

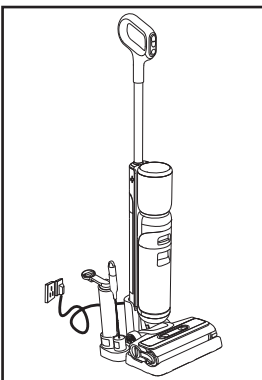
- 1 Stellen Sie das Gerät auf die zu reinigende Fläche. Drücken Sie die Ein-/Aus-Taste, um das Gerät zu starten. Der Standard-Einschaltmodus ist der ECO-Modus. Sie können den Modus entsprechend den tatsächlichen Nutzungsanforderungen auswählen und zwischen ECO-Modus, MAX-Modus und Saugmodus wechseln.



- 2 Das Gerät ist mit einem Vertikalschalter ausgestattet. Bitte kippen Sie das Gerät nach dem Start. Kippen Sie das Gerät nicht mehr als 145° Grad, um Wasseraustritt zu vermeiden.



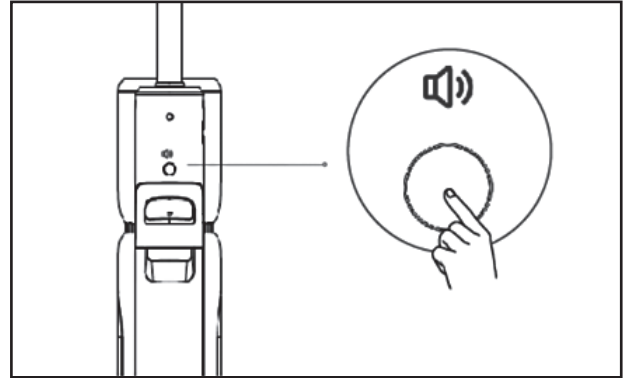
- 3 Drücken Sie die Ein-/Aus-Taste, um das Gerät auszuschalten. Es wird empfohlen, das Gerät nach dem Gebrauch wieder senkrecht auf die Ladestation zu stellen.



- i** Das Gerät läuft nach dem Ausschalten wenige Sekunden nach, um das Restwasser aus dem Saugkanal in den Schmutzwassertank zu befördern. Es wird empfohlen, das Gerät nach dem Gebrauch wieder senkrecht auf die Ladestation zu stellen.

2. Funktion der Sprachauswahl Taste

- 1 Kurzes Drücken für Sprache ein/aus.
- 2 Drücken Sie die Taste 3 Sekunden lang, um die Sprache einzustellen. Dann drücken Sie kurz, um die Sprache zu wechseln und halten Sie die Taste gedrückt, um die Sprache zu bestätigen.



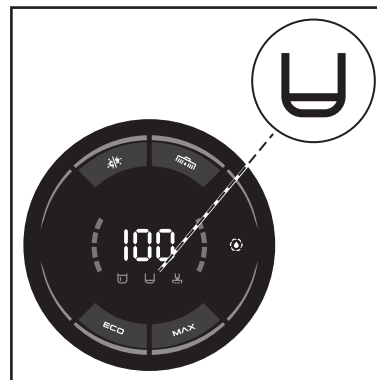
3. Reinigungsstart

- 1 Beginnen Sie die Reinigung, indem Sie das Gerät vor- und zurückziehen.
- 2 Achten Sie darauf, dass Sie das Gerät bei der Aufnahme von Schmutzpartikeln in Vorwärtsrichtung bewegen. Befindet sich der Schmutz während des Reinigungsvorgangs hinter dem Gerät, kann er in einer Rückwärtsbewegung möglicherweise nicht aufgenommen werden.

- i**
1. Lassen Sie das Gerät nicht auf den Boden fallen oder auf die Seite kippen. Dann tritt möglicherweise Wasser aus.
 2. Falls ein Gegenstand versehentlich aufgesaugt wurde, drücken Sie die Ein-/Aus-Taste, um das Gerät auszuschalten.

4. Displayanzeige „Frischwassertank“ blinkt

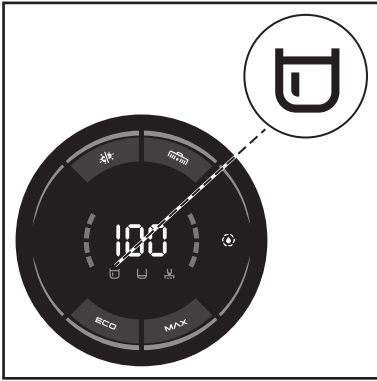
- 1 Die Anzeige „Frischwassertank“ beginnt zu blinken, wenn der Frischwassertank leer ist. Schalten Sie das Gerät aus und füllen Sie den Frischwassertank auf (siehe Abschnitt „Inbetriebnahme / 3. Frischwassertank füllen“).



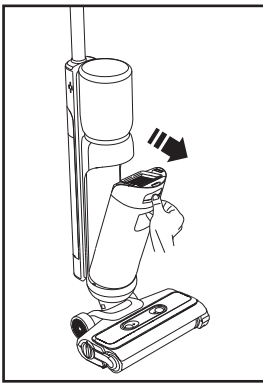
- 2 Starten Sie das Gerät anschließend neu.

5. Displayanzeige „Schmutzwassertank“ blinkt

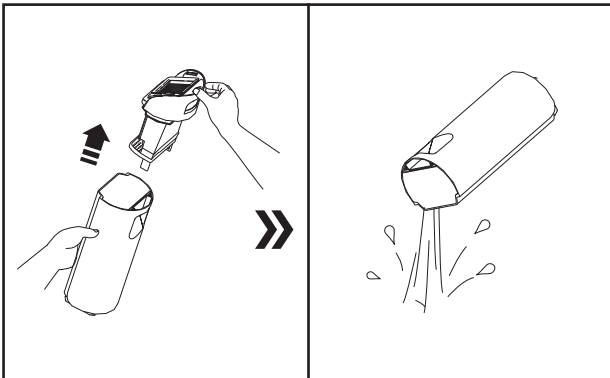
- ① Wenn der Schmutzwasserbehälter voll ist, beginnt die Anzeige „Schmutzwassertank“ zu blinken und das Gerät stoppt den Betrieb.



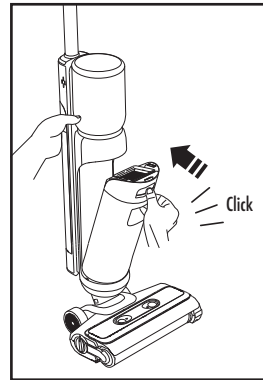
- ② Drücken Sie zum Entleeren des Schmutzwasserbehälters die Entriegelungstaste am Schmutzwassertank, um ihn herauszunehmen. Um zu verhindern, dass das Gerät umkippt, halten Sie das Gerät mit einer Hand fest und nehmen Sie den Schmutzwasserbehälter mit der anderen Hand am Tragegriff heraus.



- ③ Lösen Sie den Deckel vom Schmutzwasserbehälter mit der Entriegelungstaste, leeren Sie dann das Schmutzwasser aus. Achten Sie darauf, dass kein Wasser überläuft bzw. verschüttet wird.



- ④ Spülen Sie anschließend den leeren Schmutzwasserbehälter und den Deckel unter laufendem Wasser ab. Setzen Sie den Behälter wieder in das Gerät bis Sie ein Klickgeräusch hören. Um zu verhindern, dass das Gerät umkippt, halten Sie es mit einer Hand senkrecht und setzen Sie den Schmutzwasserbehälter mit der anderen Hand ein. Nun können Sie den Reinigungsvorgang fortsetzen.



- i** Um ein Verrutschen des Schmutzwasserbehälters während der Reinigung zu verhindern, achten Sie darauf, dass er richtig eingesetzt und verriegelt ist.

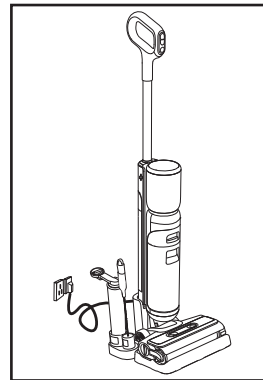
Reinigung des Geräts

- ⚠ Achtung:** Das Gerät bei allen Reinigungsmaßnahmen auf die Ladestation stellen.

1. Selbstreinigung

Im Selbstreinigungsmodus erzeugt das Gerät elektrolytisches Wasser im Frischwassertank, welches für die Selbstreinigung verwendet wird.

- ① Bitte stellen Sie das Gerät nach dem Saugvorgang in die Ladestation.

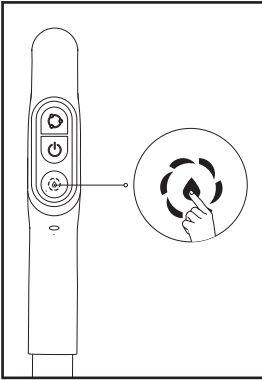


- ② Füllen Sie den Frischwassertank mit klarem Wasser (siehe Abschnitt „Inbetriebnahme / 3. Frischwassertank füllen“).

- ⚠ Achtung:** Im Sterilisationsmodus darf kein Reinigungsmittel hinzugefügt werden!

- ③ Leeren Sie den Schmutzwassertank.

- ④ Wenn das Gerät in den Ladezustand übergeht, drücken Sie die Selbstreinigungstaste am Griff, um den Selbstreinigungsvorgang zu starten.

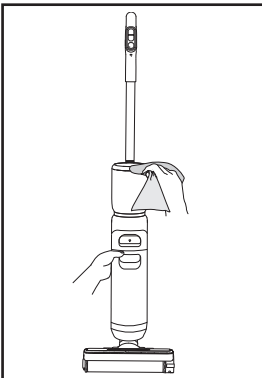


- ⑤ Nach der Reinigung geht das Gerät wieder in den Ladezustand über.

- i** 1. Nach der Benutzung der Selbstreinigungsfunktion leeren Sie bitte den Schmutzwassertank erneut.
2. Wenn sich auf der Ladestation Schmutzreste befinden, entfernen Sie diese bitte vor der Selbstreinigung.

2. Instandhaltung

- ① Das Geräteäußere regelmäßig mit einem weichen, feuchten Lappen reinigen. Dazu keinen Scheuerschwamm und kein scharfes Reinigungsmittel verwenden, da dies Kratzer auf der Oberfläche verursachen kann.



- ② Um Gefahren zu vermeiden, dürfen Sie den Gerätekörper niemals in Wasser oder andere Flüssigkeiten eintauchen oder unter laufendem Wasser abspülen.
③ Die Reinigungswalze regelmäßig überprüfen.
④ Das Netzteil regelmäßig überprüfen und sicherstellen, dass das Netzkabel unversehrt ist und sicher verwendet werden kann.

3. Frischwassertank reinigen

Wir empfehlen Ihnen dringend, den Frischwassertank vor der Lagerung des Geräts zu leeren.

Informationen zum Herausnehmen und Einsetzen des Frischwassertanks finden Sie im Abschnitt „Inbetriebnahme / 3. Frischwassertank füllen“. Der herausgenommene Frischwassertank und der gelöste Deckel können unter laufendem Wasser abgespült werden.

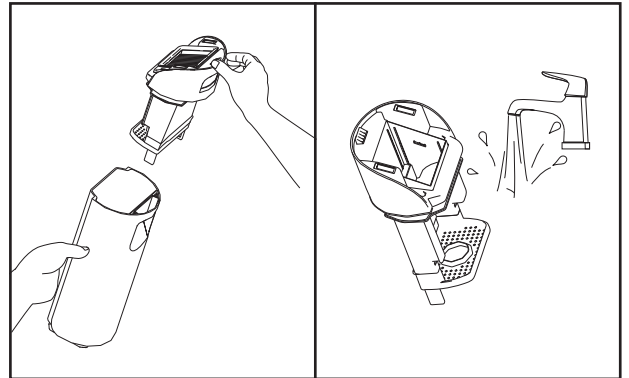
- i** 1. Lassen Sie die Teile anschließend sorgfältig trocknen.
2. Achten Sie darauf, dass die Kontakte während des Abspülens vor Feuchtigkeit geschützt sind.

4. Schmutzwassertank reinigen

Informationen zum Herausnehmen und Einsetzen des Schmutzwassertanks finden Sie im Abschnitt „Betrieb / 4. Displayanzeige „Schmutzwassertank“ blinkt“.

4.1 Reinigung der oberen Abdeckung des Schmutzwassertanks

- ① Sollte das Sieb im Schmutzwassertank verschmutzt sein, reinigen Sie es bitte rechtzeitig.
② Entfernen Sie die obere Abdeckung des Schmutzwassertanks und spülen Sie die Abdeckung inklusive Sieb komplett mit sauberem Wasser ab.

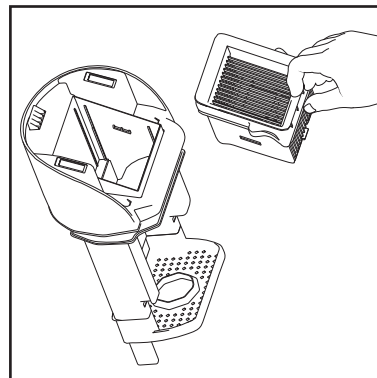


- ③ Nach der Reinigung wieder in den Schmutzwassertank einbauen.

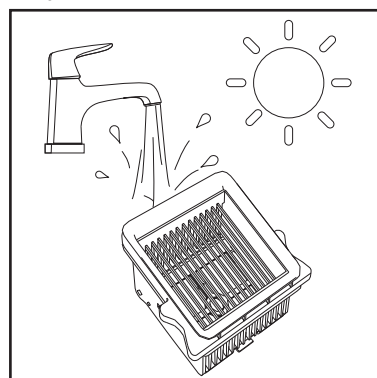
- i** 1. Um die Vermehrung von Pilzen und Bakterien zu vermeiden, reinigen Sie den Schmutzwasserbehälter nach jedem Gebrauch. Lassen Sie die Teile anschließend gut trocknen.
2. Achten Sie darauf, dass die Kontakte des Schmutzwassertanks während des Abspülens vor Feuchtigkeit geschützt sind.

4.2 Reinigung des Filters

- ① Nehmen Sie zunächst den Filter aus der Abdeckung des Schmutzwassertanks heraus.



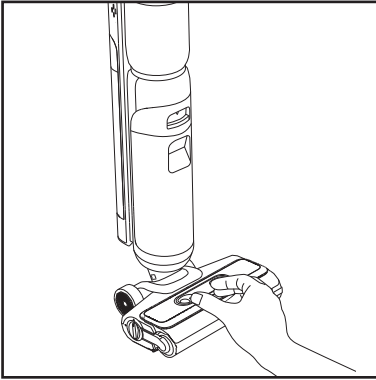
- ② Waschen Sie ihn nach der Entnahme mit sauberem Wasser ab und lassen Sie ihn dann gründlich trocknen, bevor Sie ihn wieder in den Schmutzwassertank einlegen.



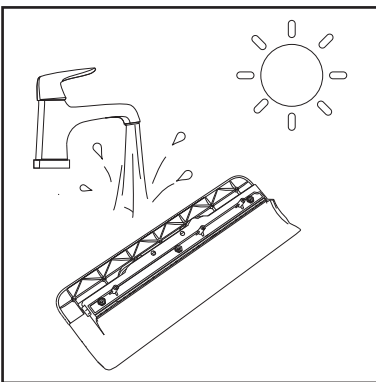
5. Abdeckung der Reinigungswalze reinigen

Es wird empfohlen, die Abdeckung der Reinigungswalze regelmäßig nach jedem Gebrauch zu reinigen, um Verschmutzungen frühzeitig zu entfernen.

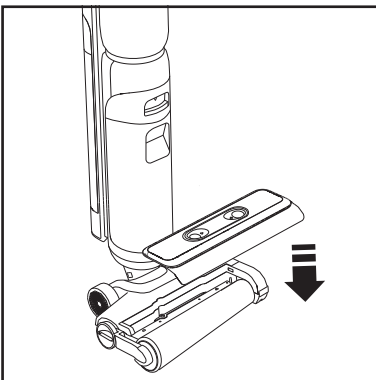
- 1 Öffnen Sie die Abdeckung, indem Sie die beiden Entriegelungsknöpfe mit Daumen und Zeigefinger zusammendrücken.



- 2 Spülen Sie die Abdeckung nach dem Herausnehmen mit klarem Wasser ab und trocknen Sie diese.



- 3 Setzen Sie anschließend die Abdeckung der Reinigungswalze wieder ein.

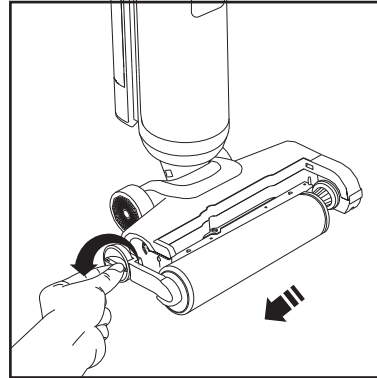


6. Reinigungswalze reinigen

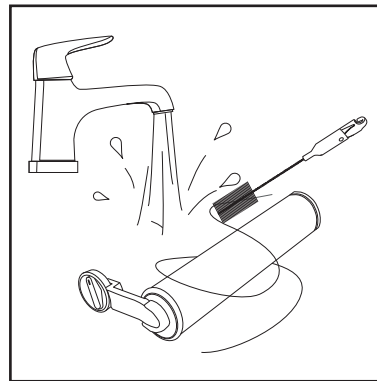
Es wird empfohlen, die Reinigungswalze nach jedem Gebrauch gründlich zu reinigen und zu trocknen.

⚠ Achtung: Stellen Sie das Gerät auf die Ladestation und trennen Sie es von der Stromversorgung.

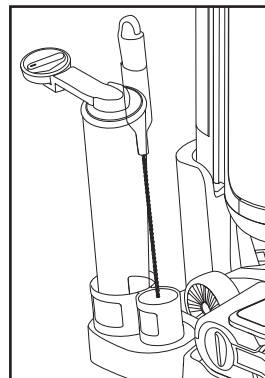
- 1 Öffnen Sie die Abdeckung über der Reinigungswalze, indem Sie die beiden Entriegelungsknöpfe mit Daumen und Zeigefinger zusammendrücken.
- 2 Drehen Sie den Entriegelungsknopf der Reinigungswalze um 90° Grad gegen den Uhrzeigersinn und ziehen Sie ihn dann nach außen, um die Reinigungswalze herauszunehmen.



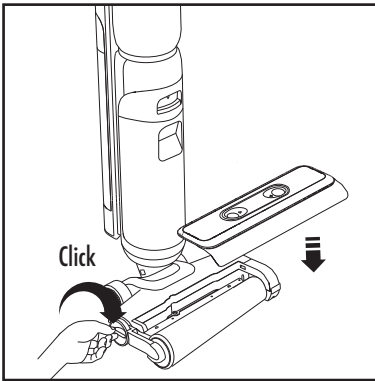
- 3 Verwenden Sie die mitgelieferte Reinigungsbürste zur Entfernung von Haaren und Verschmutzungen am Einsaugbereich des Saugkanals.
- 4 Im Handgriff der mitgelieferten Reinigungsbürste befindet sich ein scharfes Messer, mit dem Sie Haare und sonstigen eingewickelten Schmutz an der Reinigungswalze aufschneiden können, um diese zu entfernen.



- 5 Waschen Sie die Reinigungswalze anschließend mit sauberem Wasser ab und lassen Sie diese in der dafür vorgesehenen Zubehöralterung auf der Ladestation an der Luft trocknen.



- ⑥ Nach dem Trocknen setzen Sie die Reinigungswalze wieder in das Gerät ein und drehen den Entriegelungsknopf um 90° Grad im Uhrzeigersinn. Wenn Sie das Klicken hören, ist die Installation erfolgreich abgeschlossen.



- ⑦ Setzen Sie anschließend die Abdeckung der Reinigungswalze wieder ein.

Lagern

Gerät lagern

- ① Schalten Sie das Gerät vor der Lagerung aus und stellen Sie es auf die Ladestation.
- ② Reinigen Sie vor der Lagerung das Gerät gründlich, um die Vermehrung von Bakterien zu vermeiden (siehe Abschnitt „Reinigung“).
- ③ Achten Sie vor der Lagerung darauf, dass Frischwassertank und Schmutzwasserbehälter entleert sind.
- ④ Wenn das Gerät länger als eine Woche außer Betrieb ist, ziehen Sie das Netzanschlusskabel ab und lagern Sie das Gerät nach dem Trocknen in sauberen, trockenen Räumlichkeiten.



1. Stellen Sie das Gerät nicht ohne Ladestation direkt auf Holzboden, um eine mögliche Beschädigung Ihres Bodens zu vermeiden. Setzen Sie das Gerät in die Ladestation.
2. Nach der Reinigung das Gerät und Zubehörteile gut trocknen lassen. Stehendes Schmutzwasser und feuchte Bauteile begünstigen die Vermehrung von Bakterien, Pilzen und Gerüchen.

⚠ Akkuwartung: Wenn das Gerät längere Zeit nicht benutzt wird, laden Sie bitte den Akku in der Ladestation alle 3 Monate für 3 Stunden auf (eine Vollladung ist nicht erforderlich).

Hinweise zur Entsorgung

Verpackung

Die Verpackung schützt den THOMAS FloorCleaner vor Beschädigung auf dem Transportweg. Sie besteht aus umweltfreundlichen Materialien und ist deshalb recyclebar. Entsorgen Sie nicht mehr benötigtes Verpackungsmaterial bitte nicht in den Hausmüll, sondern führen es der Wiederverwertung zu.

Altgerät und Akku



Die in Altgeräten enthaltene Stoffe und Materialien sind wertvoll und dürfen nicht in die Umwelt gelangen. Die Entsorgung des THOMAS FloorCleaner und des darin enthaltenen Akkus darf nicht mit dem Hausmüll erfolgen. Geben Sie bitte das Gerät, das Ladegerät und den ausgebauten Akku getrennt zur Entsorgung. Zur kostenlosen Abgabe stehen das lokale Recyclingcenter bzw. entsprechende Rückgabe- und Sammelsysteme zur Verfügung. Bei falscher Benutzung oder Entsorgung des THOMAS FloorCleaner können dessen Bestandteile eine Gefahr für Gesundheit und Umwelt darstellen. Die Bestandteile sind jedoch für den ordnungsgemäßen Betrieb des THOMAS FloorCleaner erforderlich. Geräte mit dem abgebildeten Symbol dürfen nicht im Hausmüll entsorgt werden.

Sichere Entsorgungsmethode für den gebrauchten Akku

- ① Bevor das Gerät entsorgt wird, muss der Akku aus dem Gerät entfernt werden.
- ② Wenn Sie den Akku herausnehmen, muss das Gerät ausgeschaltet sein.
- ③ Der Akku muss sicher entsorgt werden.
- ④ Bitte geben Sie den entnommenen Akku an die dafür vorgesehene qualifizierte Batterierecyclingstelle.

Verfahren zum Entfernen des Akkus

- ① Drehen Sie die Abdeckung des LED-Displays um 25° Grad gegen den Uhrzeigersinn und entfernen Sie diese.
- ② Lösen Sie die vier Schrauben des Batteriefachdeckels mit einem Kreuzschraubendreher und nehmen Sie ihn ab.
- ③ Ziehen Sie alle Stecker an der Hauptplatine heraus. Entfernen Sie mit einem Kreuzschraubendreher die zwei Schrauben an der Hauptplatine und nehmen Sie die Hauptplatine dann ab.
- ④ Entfernen Sie die beiden Schrauben des Akkus mit einem Kreuzschraubendreher, um den Akku herauszunehmen.

Kundendienst

Fragen Sie Ihren Händler nach dem für Sie zuständigen THOMAS Kundendienst. Bitte geben Sie ihm zugleich die Angaben vom Typenschild Ihres Gerätes an. Zur Aufrechterhaltung der Sicherheit des Geräts sollten Sie Reparaturen, insbesondere an stromführenden Teilen, nur durch Elektro-Fachkräfte durchführen lassen. Im Störfall sollten Sie sich daher an Ihren Fachhändler oder direkt an den Werkskundendienst wenden. Die THOMAS Servicestellen finden Sie auf der Rückseite dieser Gebrauchsanleitung.

Sie erhalten THOMAS Reinigungswalzen, Reinigungskonzentrat sowie weiteres Zubehör bei Ihrem THOMAS Kundendienst oder unter www.robert-thomas.net.

Technische Daten

Eingang Netzteil	100 – 240 V ~ 50 & 60 Hz / 1.0A
Ausgang Netzteil	DC 26 V, 1.0A
Nennleistung Gerät	siehe Typenschild
Betriebsspannung	DC 21,6 V
Akku	Li-Ionen 4000 mAh
Füllmenge	Frischwassertank: ca. 750 ml
	Schmutzwasserbehälter: ca. 720 ml
Gewicht, netto	ca. 4 kg

Garantie

Unabhängig von den Gewährleistungsverpflichtungen des Händlers aus dem Kaufvertrag leisten wir für dieses Gerät Garantie gemäß nachstehenden Bedingungen:

1. Die Garantiezeit beträgt 24 Monate – gerechnet vom Liefertag an den ersten Endabnehmer. Sie reduziert sich bei gewerblicher Benutzung oder gleichzusetzender Beanspruchung auf 12 Monate. Zur Geltendmachung des Anspruchs ist die Vorlage eines Kaufbeleges erforderlich.
2. Innerhalb der Garantiezeit beseitigen wir alle wesentlichen Funktionsmängel, die nachweislich auf mangelhafte Ausführung oder Materialfehler zurückzuführen sind durch Instandsetzung der mangelhaften Teile oder Teilersatz nach unserer Wahl; ausgetauschte Teile gehen in unser Eigentum über. Die Garantie erstreckt sich nicht auf leicht zerbrechliche Teile, wie z. B. Glas, Kunststoffe, Lampen. **Von der Garantie ausgenommen sind außerdem Batterien und Akkus, die infolge normalen Verschleißes, Alterung oder unsachgemäßer Behandlung Defekte aufweisen bzw. deren Laufzeit sich verkürzt hat.** Mängel sind uns innerhalb der Garantiezeit unverzüglich nach Feststellung zu melden. Während der Garantiefrist werden die zur Behebung von aufgetretenen Funktionsfehlern benötigten Ersatzteile sowie die Kosten der angefallenen Arbeitszeit nicht berechnet. Bei unberechtigter Inanspruchnahme unseres Kundendienstes gehen die damit verbundenen Kosten zu Lasten des Kunden. Instandsetzungsarbeiten beim Kunden oder am Aufstellungsort können nur für Großgeräte verlangt werden. Andere Geräte sind unserer nächstgelegenen Kundendienststelle oder Vertragswerkstatt zu übergeben bzw. ins Werk zu senden.
3. Eine Garantiepflicht wird nicht ausgelöst durch geringfügige Abweichungen, die für Wert und Gebrauchstauglichkeit des Gerätes unerheblich sind, durch Schäden aus chemischen und elektrochemischen Einwirkungen von Wasser sowie allgemein aus anomalen Umweltbedingungen. Ein Garantieanspruch besteht nicht bei Schäden als Folge normaler Abnutzung, ferner nicht bei Nichtbeachtung der Gebrauchsanweisung oder unsachgemäßer Verwendung.
4. Der Garantieanspruch verliert seine Gültigkeit, wenn von uns nicht bevollmächtigte Personen Eingriffe oder Reparaturen an den Geräten vornehmen.
5. Garantieleistungen bewirken weder für das Gerät noch für die eingebauten Ersatzteile eine Verlängerung oder Erneuerung der Garantiefrist: die Garantiefrist für eingebaute Ersatzteile endet mit der Garantiefrist für das ganze Gerät.
6. Weitergehende oder andere Ansprüche, insbesondere solche auf Ersatz außerhalb des Gerätes entstandener Schäden sind – soweit eine Haftung nicht zwingend gesetzlich angeordnet ist – ausgeschlossen.

Auch nach Ablauf der Garantiefrist bieten wir Ihnen unsere Kundendienstleistungen an. Bitte wenden Sie sich an Ihren Händler oder direkt an unsere Kundendienst-Abteilung.

Fehlerbehebung

In diesem Kapitel werden die häufigsten Probleme zusammengefasst, die im Umgang mit dem Gerät auftreten können. Wenn Sie das Problem mit den unten genannten Informationen nicht beheben können, wenden Sie sich an Ihren THOMAS Kundendienst.

Problem	Mögliche Ursache/Lösung
Die Räder können sich nicht bewegen oder bewegen sich mit lautem Geräusch.	Die Räder klemmen. → Entfernen Sie mögliche Fremdkörper.
Das Gerät hinterlässt Wasser auf dem Boden.	a) Die Reinigungswalze ist zu nass. → Bauen Sie die Reinigungswalze aus und wringen Sie diese sorgsam aus. Sie sollte nicht mehr tropfen. Nutzen Sie für das Putzen den ECO-Modus. b) Die Reinigungswalze hat schäumendes Reinigungsmittel aufgenommen. → Bauen Sie die Reinigungswalze aus und reinigen Sie diese gründlich unter fließendem Wasser. Falls Auswaschen nicht ausreichend ist, tauschen Sie die Reinigungswalze gegen eine Neue aus. c) Die Reinigungswalze ist möglicherweise gebrochen. → Überprüfen Sie, ob die Reinigungswalze deformiert oder beschädigt ist. Falls ja, ersetzen Sie sie durch eine neue Reinigungswalze.
Der Schmutz kann beim Reinigen nicht beseitigt werden.	a) Die Reinigungswalze ist verschmutzt. → Bauen Sie die Reinigungswalze aus und reinigen Sie diese gründlich. Falls die Verschmutzung zu stark sein sollte und ein Auswaschen nicht ausreichend ist, tauschen Sie die Reinigungswalze gegen eine Neue aus. b) Es befinden sich Fremdkörper im Saugkanal, was zur Folge hat, dass dieser verstopft ist. → Entfernen Sie den Fremdkörper vorsichtig, nachdem Sie die Reinigungswalze ausgebaut haben. c) Der Saugkanal ist verschmutzt, so dass die Luftzirkulation behindert wird. → Entfernen Sie die Verschmutzung wie unter Abschnitt „Reinigung / 6. Reinigungswalze reinigen“ beschrieben.
Das Gerät startet nicht.	a) Der Akku ist leer. → Laden Sie das Gerät und starten Sie es neu. b) Der Netzstecker der Ladestation wurde nicht ordnungsgemäß eingesteckt. → Stecken Sie den Netzstecker des Kabels korrekt ein.
Die Anzeige „Schmutzwasserbehälter“ zeigt nicht an, wenn der Schmutzwasserbehälter voll ist.	Der Schmutzwassersensor ist möglicherweise defekt. → Wenden Sie sich an den THOMAS Kundendienst.
Die Anzeige „Schmutzwasserbehälter“ blinkt, obwohl der Schmutzwassertank leer ist.	a) Möglicherweise ist der Schmutzwasserbehälter nicht korrekt eingesetzt. → Herausnehmen und nochmal neu einsetzen! b) Das Gerät weist unter Umständen eine Fehlfunktion auf. → Wenden Sie sich an den THOMAS Kundendienst. c) Es befinden sich Fremdkörper im Saugkanal, was zur Folge hat, dass dieser verstopft ist. → Entfernen Sie den Fremdkörper vorsichtig, nachdem Sie die Reinigungswalze ausgebaut haben. d) Der Saugkanal ist verschmutzt, so dass die Luftzirkulation behindert wird. → Entfernen Sie die Verschmutzung wie unter Abschnitt „Reinigung / 6. Reinigungswalze reinigen“ beschrieben.
Die Anzeige „Frischwassertank“ blinkt dauerhaft.	a) Möglicherweise ist der Frischwassertank nicht korrekt eingesetzt. → Herausnehmen und nochmal neu einsetzen! b) Das Gerät weist unter Umständen eine Fehlfunktion auf. → Wenden Sie sich an den THOMAS Kundendienst.

... for purchasing the THOMAS FloorCleaner.

Please read the user manual carefully so that you quickly become familiar with the appliance in order to take full advantage of its versatility. Your new THOMAS appliance will serve you for many years with proper handling and care. We hope you enjoy using it.

Your THOMAS team

Parts identification

- 1) "Cleaning mode" selection button
- 2) Power button ON/OFF
- 3) "Self-cleaning" button
- 4) Handle
- 5) LED display
- 6) Language selection button
- 7) Clean water tank release button
- 8) Clean water tank
- 9) Waste water tank release button
- 10) Waste water tank handle
- 11) Waste water tank
- 12) Wheels
- 13) Cover release buttons
- 14) Cover
- 15) Cleaning roller release knob
- 16) Cleaning roller
- 17) Charging base
- 18) Battery charger
- 19) Filter
- 20) Cleaning brush with sharp blade incorporated into the handle
- 21) Accessory holder

Intended use

THOMAS AQUA FloorCleaner Cordless is a cleaning appliance for wet cleaning – exclusively for flat, smooth hard floors with waterproof coating, such as smooth tiles, linoleum, PVC or sealed laminate flooring. It is intended solely for use in private households. Only use the appliance in accordance with the instructions in this user manual.

The manufacturer accepts no liability for any damage caused by incorrect operation of the appliance or use other than that for which it was designed. For this reason, be sure to note the following instructions.

Efficient cleaning and the correct functioning of the appliance can only be guaranteed if you use genuine THOMAS cleaning agent.



Make sure you have read and understood the entire user manual before operating the appliance.

Store the user manual in a safe place and pass it on to any future owners.

THOMAS FloorCleaner should not be used for the following:

- commercial use
- vacuuming of fine dusts such as toner, chalk, cement or other fine substances, since these can impair the filter performance and damage the appliance
- vacuuming of materials with a high water binding capacity, such as cat litter or other animal bedding, sawdust, pellets, construction dust of any kind, etc.
- vacuuming of burning or smouldering objects such as cigarettes, seemingly extinguished ashes or coal
- vacuuming of substances hazardous to health and liquids containing solvents such as paint thinner, oil, petrol and caustic fluids, other chemical substances or substances containing alcohol
- vacuuming of sharp objects such as broken glass, pins, paper clips, stones, gypsum, small toys and the like
- cleaning of stains made by shoe polish, oil paints or other highly greasy, viscous or staining substances
- cleaning of uneven, rough stone floors, uneven wooden floors and of carpets

Never use the THOMAS FloorCleaner in environments where there is a risk of explosion.

-  Important! Failure to follow these instructions can lead to damage to the appliance and/or personal injury.
-  Information. Follow these instructions to make optimum use of the appliance.



Safety instructions

- This appliance can be used by **children** from 8 years of age, as well as by persons with impaired physical, sensory or mental capacities, or lack of experience and/or knowledge, as long as they are supervised or have been instructed on using the appliance safely, and are aware of the dangers involved. **Children** must not play with the appliance, its small parts or its packaging. Cleaning and **user maintenance** should not be carried out by **children** without supervision.
- The voltage specified on the rating plate must match the mains supply voltage. The rating plate is located on the rear of the appliance.
- Do not operate the appliance under any circumstances if:
 - the battery charger's power cord is damaged,
 - the appliance is visibly damaged,
 - the appliance has previously fallen or been dropped.
- Only connect the battery charger to a power socket protected by a 16 A automatic circuit breaker.
- Never use the appliance in areas where flammable materials are stored or where gases may have formed. Pay attention to safety regulations in hazardous areas such as petrol stations.
- Never leave the appliance switched on and running unattended.
- Put the appliance down on a firm, stable surface – particularly when vacuuming stairs.
- Do not stand on the appliance.
- Do not hold the cleaning roller near to your head during operation – this could cause injury.
- Do not use the appliance directly on people or animals.
- Only use the appliance on flat, smooth hard floors with a waterproof coating or sealant. Do not use the appliance to clean carpeted floors.
- Before cleaning, servicing, filling, emptying, or in the event of maintenance or malfunction, turn off all switches and unplug the power cord.
- Do not leave the appliance outdoors and do not expose it directly to moisture or submerge it in liquid.
- **Store the appliance and its attachments in a dry, clean and enclosed space.**
- Do not expose the appliance to heat or chemical fluids.
- Never unplug the appliance from the socket by pulling on the cord. Always pull on the plug.
- Do not pull the power cord over sharp edges or rough surfaces.
- Never attempt to repair damage to the appliance, its accessories or the power cord yourself. Always have the appliance inspected and repaired by an authorised customer service facility. Modifying the appliance can pose a danger to your health. Ensure that only genuine THOMAS replacement parts and accessories are used.

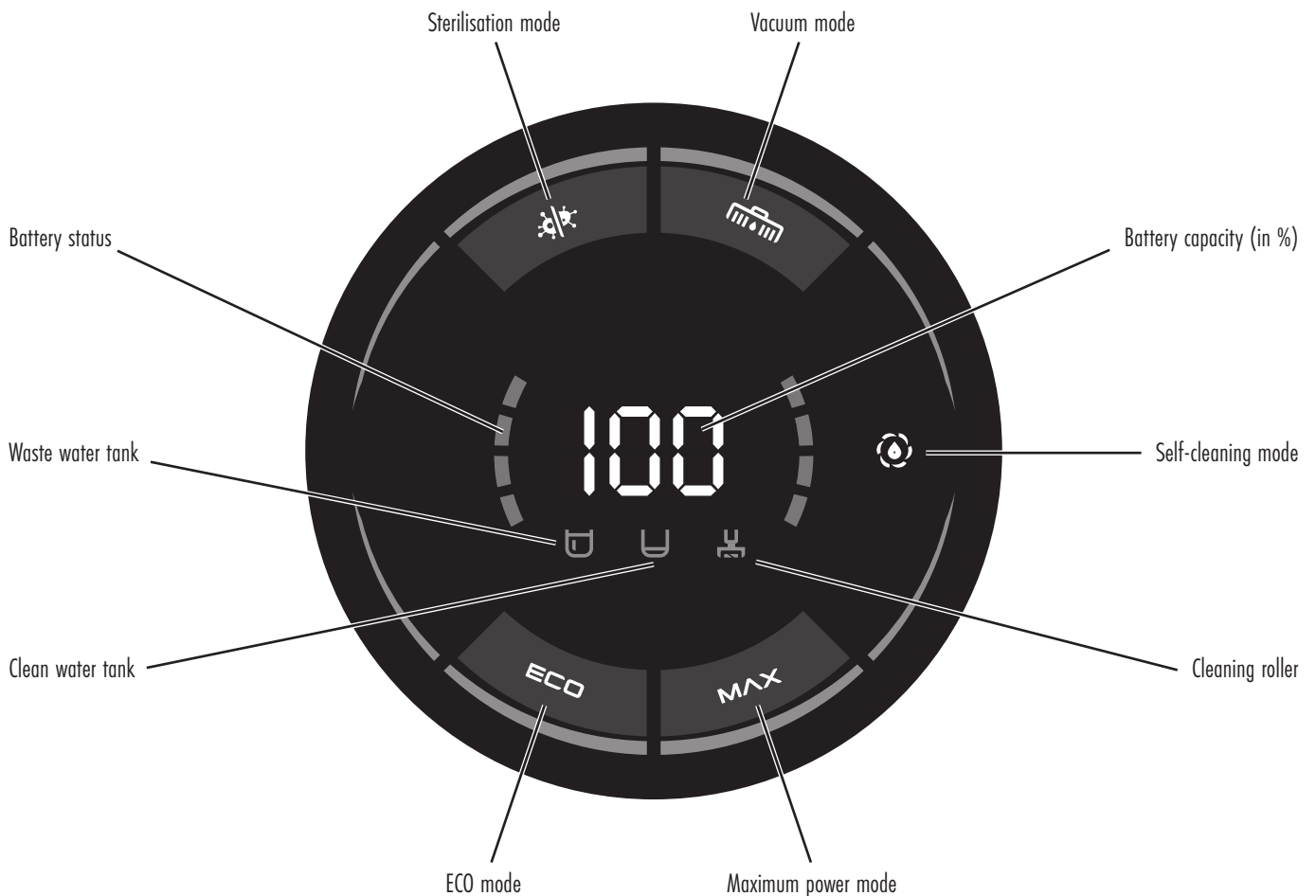
Safety instructions specifically for wet cleaning:

- Do not use the appliance to clean people or animals, socket outlets or electrical appliances.
- People with sensitive skin should avoid direct contact with the cleaning solution.
- If the cleaning solution comes into contact with mucous membranes (eyes, mouth, etc.), rinse immediately with plenty of water.
- Do not use extension cords in wet areas.
- Empty all tanks after wet or damp operation. Chemical substances (cleaners for carpeted or hard floors) should be kept out of reach of children.



Safety instructions specifically for the battery and associated battery charger:

- The voltage specified on the rating plate of the charger must match the mains supply voltage.
- Do not operate the battery charger under any circumstances if
 - the charger plug is damaged,
 - the appliance is visibly damaged,
 - the appliance has previously fallen or been dropped.
- Always unplug the charger from the wall socket:
 - when the product is not charging,
 - if malfunctions occur while charging,
 - before attaching/removing accessories,
 - before cleaning or maintenance of the product.
- Do not switch the appliance on while it is charging.
- Unplug the power cord from the socket after charging the appliance.
- Store and use the battery charger only in dry areas with an ambient temperature between 5°C and 45°C.
- Never touch the battery charger with wet hands, submerge it in liquid or hold under running water. You are at risk of a life-threatening electric shock!
- Keep the battery and the battery charger away from direct sunlight, naked flames or other heat-emitting sources. There is a risk of fire and explosion!
- Only charge the appliance using the original battery charger supplied. Do not use other battery chargers.
- Do not use the battery charger supplied to charge other products. There is a danger of explosion, risk of injury and of possible damage to the product.
- Do not open the battery or the charger. Repairs should be carried out by qualified personnel only.
- Avoid direct contact with any liquid that leaks from the battery. Liquid leaked from the battery can cause irritation and burns.
- Do not use damaged or modified batteries or appliances. This can lead to unpredictable consequences such as fire, explosion and thus to injuries.





LED display



Cleaning modes:

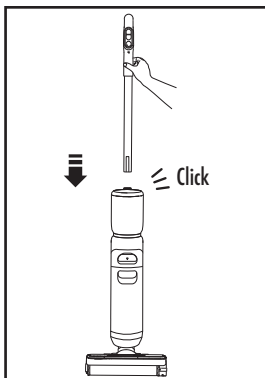
ECO	Energy saving mode: Low suction power and low water supply.
MAX	Performance mode: High suction power and high water supply.
	Vacuum mode: Suction only, no water supply.
	Sterilisation mode: Electrolytic water is generated in the clean water tank for disinfection inside the appliance.

⚠ Note: Do not add any cleaning agent to the clean water tank in sterilisation mode. In sterilisation mode, you need to wait for 25-30 seconds until the water is electrolysed before cleaning starts inside the appliance.

	The indicator is flashing: the clean water tank is empty.
	The indicator is flashing: the waste water tank is full, the suction channel is blocked or the waste water tank has not been inserted.
	The indicator is flashing: the cleaning roller is not in place or is clogged.
	Battery status display: blue after switch-on, green during the charging process. Flashes red when the battery charge level falls below 15% or when the charging process is interrupted.

Assembly

- 1 Lower the end of the handle into the opening in the appliance. When you hear a click, make sure that the handle is locked into place and does not feel loose. Then assembly is complete.

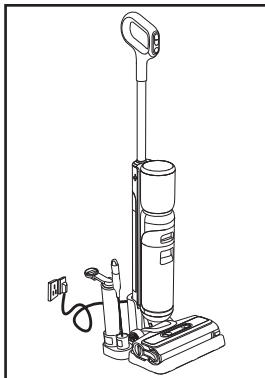


- i** Please do not try to detach the handle from the housing. This will damage the appliance.

Starting up

1. Charging the battery

- 1 Make sure that the charging base and the power adapter are properly connected.
- 2 Place the appliance on the charging base and clasp the latch locator onto the locating stud provided. The battery indicator in the appliance's display lights up green when the device is fully charged.
- 3 Charge the appliance before first use. When the battery is dead, it requires approximately 4-5 hours charging to regain full battery capacity.



- i** For your safety, please keep the charging base in a dry place and do not touch the charge port. Please keep the appliance upright near a wall while charging, to prevent the charging cable becoming a trip hazard.

⚠ Battery maintenance: If the appliance is not used for a long period after purchase, please charge the battery in the charging base for three hours every three months (a full charge is not necessary).

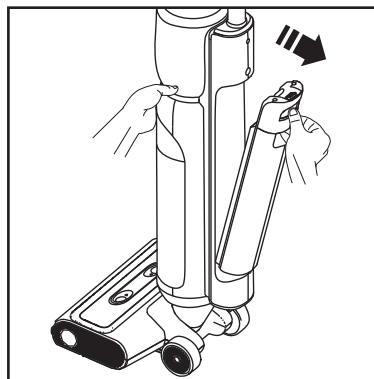
2. Before starting to clean

Before you start cleaning, clear the floor of objects such as toys, broken shards, power cords, screws etc. Please also remove long hair, pet hair and materials with a high water binding capacity (e.g. cat litter/animal bedding/sawdust/pellets) from the surface to be cleaned.

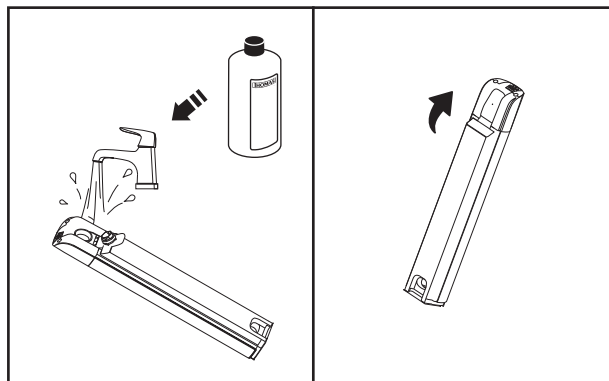
3. Fill clean water tank

Fill the clean water tank before each use.

- 1 Press the release button and pull the clean water tank out. To prevent the appliance from toppling over, hold it upright with one hand.

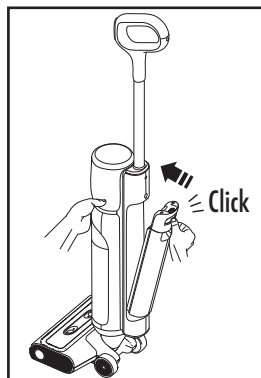


- 2 Fill the clean water tank with cold or warm water (should not be warmer than 40°C) up to the maximum marking. For thorough cleaning, add an appropriate amount of foam-free THOMAS ProTex cleaning concentrate to the clean water tank in accordance with the dosage instructions.



- i** Only use THOMAS ProTex cleaning concentrate to prevent unwanted foam formation.

- 3 Fully insert the clean water tank into the appliance, until you hear a clicking sound indicating that the tank is locked into place. To prevent the appliance from toppling over, hold it upright with one hand and insert the clean water tank with your other hand.

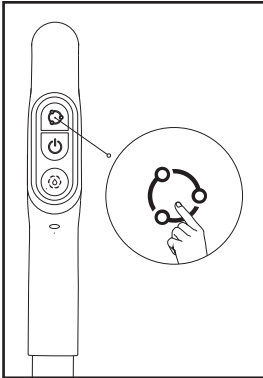


- i** To prevent the clean water tank from dropping out during cleaning, please make sure it is correctly positioned and locked into place.

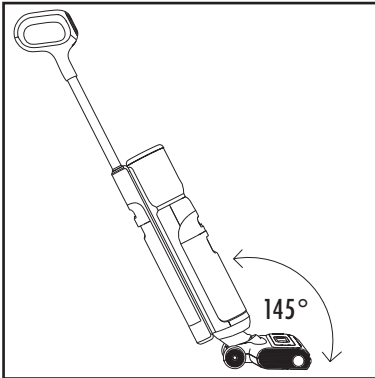
Operation

1. Starting to clean

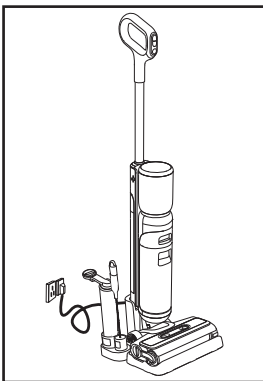
- ① Place the appliance on the surface to be cleaned. Press the power button to start the appliance. The default switch-on mode is ECO mode. You can select the mode depending on actual usage requirements and switch between ECO mode, MAX mode and vacuum mode.



- ② The appliance is equipped with a vertical switch. Please tilt the appliance after starting. Do not tilt the appliance more than 145° degrees to prevent water leakage.



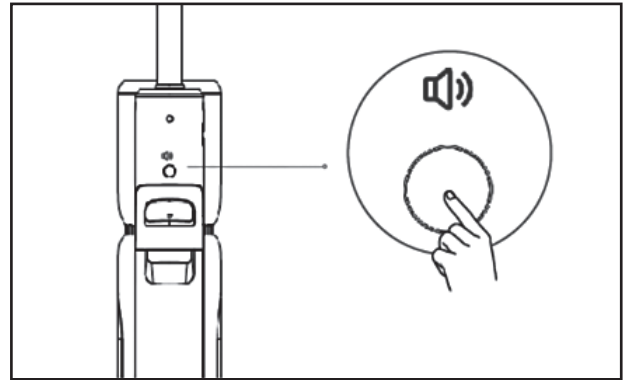
- ③ Press the power button to switch off the appliance. It is recommended to place the appliance vertically on the charging base again after use.



- i** The appliance will continue to run for a few seconds after being switched off in order to transport the residual water from the suction channel to the waste water tank. It is recommended to place the appliance vertically on the charging base again after use.

2. Function of the language selection button

- ① Briefly press to turn the language function on or off.
- ② Press the button for three seconds to set the language. Then briefly press to change the language, and press and hold the button to confirm your language selection.



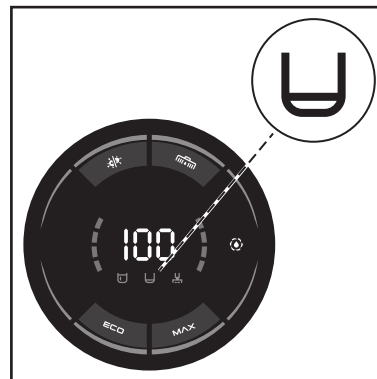
3. Start of cleaning

- ① Start cleaning by moving the appliance back and forth.
- ② Make sure that you move the appliance in a forwards direction when picking up dirt particles.
If dirt is located behind the appliance while cleaning, it might not be possible to pick it up by moving backwards.

- i**
1. Do not drop the appliance on the floor or tilt it on its side. This may cause water to leak out.
 2. If an object is sucked up by accident, press the power button to switch off the appliance.

4. "Clean water tank" display indicator flashes

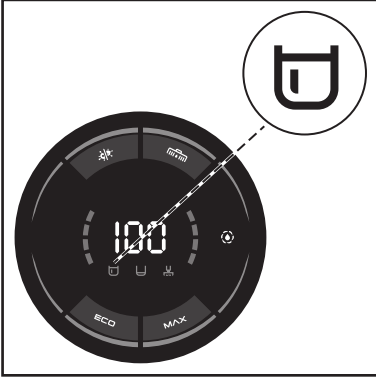
- ① The "clean water tank" indicator starts flashing when the clean water tank is empty. Switch off the appliance and fill the clean water tank (see the "Getting Started/3. Filling the clean water tank" section).



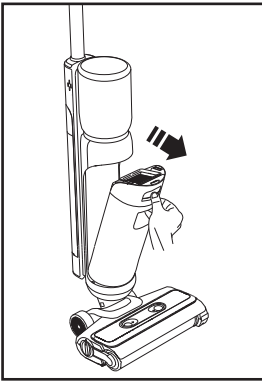
- ② Then re-start the appliance.

5. "Waste water tank" display indicator flashes

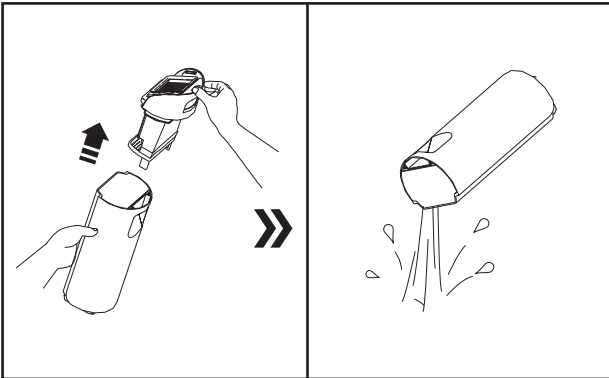
- ① When the waste water tank is full, the "waste water tank" indicator starts flashing and the appliance ceases operation.



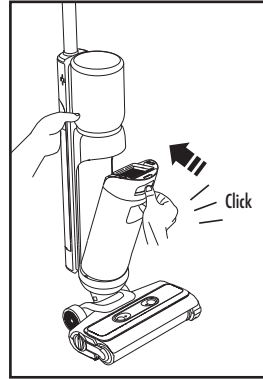
- ② To empty the waste water container, press the release button on the waste water tank to remove it. To prevent the appliance from toppling over, hold it upright with one hand and remove the waste water tank by the handle with your other hand.



- ③ Press the release button to remove the lid of the waste water tank, then empty out the dirty water. Make sure that no water overflows or is spilled.



- ④ After that rinse out the empty waste water tank and the lid under running water. Then push the tank back into the appliance, until you hear a clicking sound. To prevent the appliance from toppling over, hold it upright with one hand and insert the waste water tank with your other hand. Now you can carry on cleaning.



- i** To prevent the waste water tank from dropping out during cleaning, make sure that it is correctly positioned and locked into place.

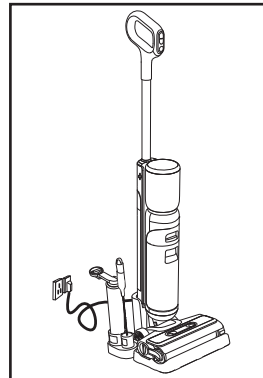
Cleaning the appliance

⚠ Note: Place the appliance on the charging base for all cleaning procedures.

1. Self-cleaning

In self-cleaning mode, the appliance generates electrolytic water in the clean water tank, which is used for self-cleaning.

- ① Please place the appliance on the charging base after vacuuming.

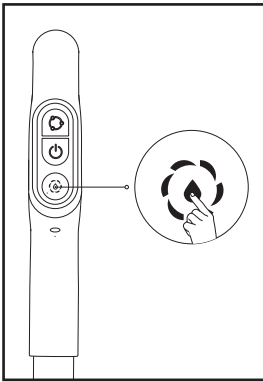


- ② Fill the clean water tank with fresh water (see the "Getting Started/3. Filling the clean water tank" section).

⚠ Note: Do not add any cleaning agent in sterilisation mode!

- ③ Empty the waste water tank.

- ④ When the appliance enters charging mode, press the self-cleaning button on the handle to start the self-cleaning process.

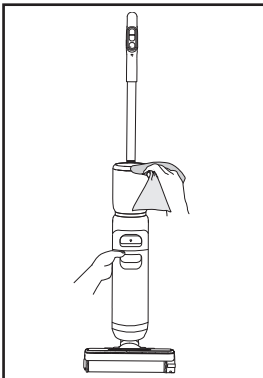


- ⑤ After cleaning, the appliance will go back into charging mode.

- i**
1. After using the self-cleaning function, please empty the waste water tank again.
 2. If there is residual dirt on the charging base, please remove it before self-cleaning.

2. Maintenance

- ① Regularly clean the outer body of the appliance with a soft, damp cloth. Do not use a scouring pad or an abrasive detergent to clean the outer body, as this may cause scratches on the surface.



- ② To prevent hazards, you must never immerse the body of the appliance in water or any other liquid, nor rinse it under the tap.
- ③ Check the cleaning roller regularly.
- ④ Regularly check the power adapter to ensure the power cord is intact and safe to use.

3. Clean the clean water tank

We strongly advise you to empty the clean water tank before storing the appliance away.

For further information on how to remove and insert the clean water tank, see the "Getting Started/3. Filling the clean water tank" section. When they have been removed, the clean water tank and lid can be rinsed under running water.

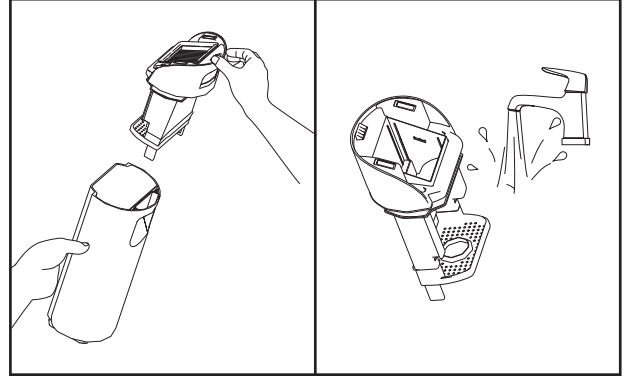
- i**
1. Allow the parts to dry thoroughly afterwards.
 2. Make sure that the electrical contacts are protected from moisture during rinsing.

4. Clean the waste water tank

Information about removing and inserting the waste water tank can be found in the "Operation/4. 'Waste water tank' display indicator flashes" section.

4.1 Cleaning the upper cover of the waste water tank

- ① If the filter in the waste water tank is dirty, please clean it in good time.
- ② Remove the upper cover of the waste water tank and rinse the cover, including the filter, with clean water.

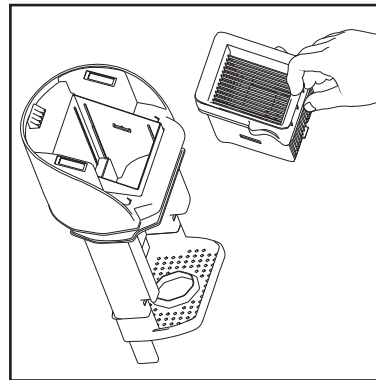


- ③ After cleaning, replace the cover on the waste water tank.

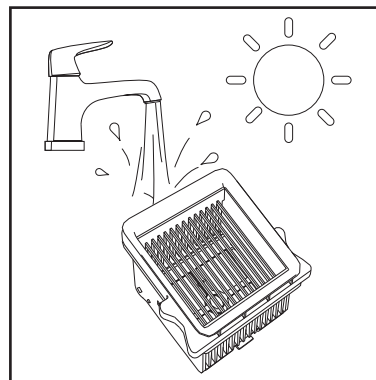
- i**
1. Clean the waste water tank after each use to prevent the growth of fungi and bacteria. Allow the parts to dry thoroughly afterwards.
 2. Make sure that the electrical contacts are protected from moisture during rinsing.

4.2 Cleaning the filter

- ① First, remove the filter from the waste water tank cover.



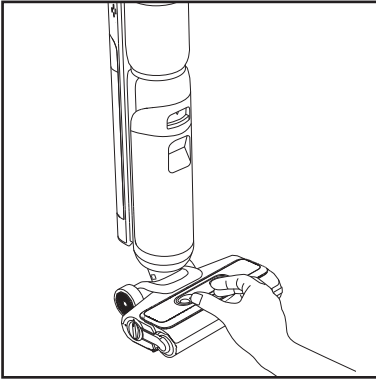
- ② After removing it, wash it with clean water and leave it to dry thoroughly before replacing it in the waste water tank.



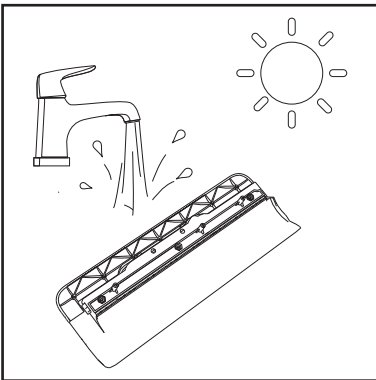
5. Cleaning the cleaning roller cover

It is recommended to regularly clean the cleaning roller cover after each use to prevent dirt building up.

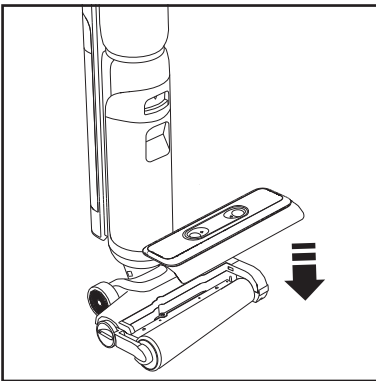
- ① Open the cover by pressing the two release buttons together with your thumb and index finger.



- ② After removing the cover, rinse it with clean water and dry it.



- ③ Then replace the cleaning roller cover.

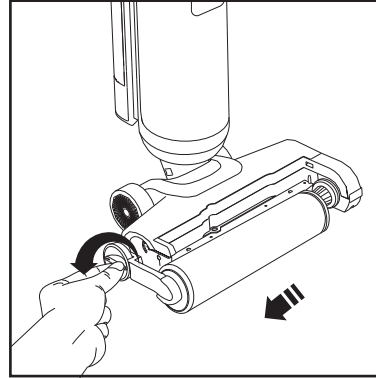


6. Cleaning the cleaning roller

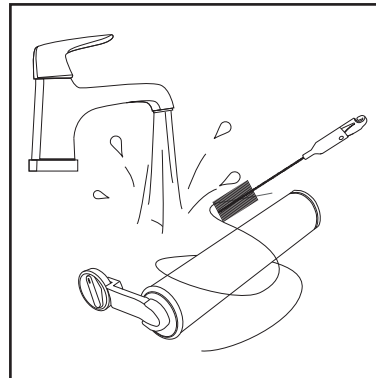
It is recommended to clean and dry the cleaning roller thoroughly after each use.

⚠ Note: Place the appliance on the charging base and disconnect it from the power supply.

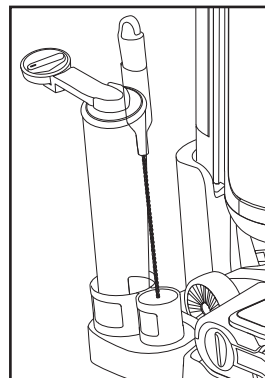
- ① Open the cover over the cleaning roller by pressing the two release buttons together with your thumb and index finger.
- ② Turn the cleaning roller release knob by 90° anticlockwise and then pull it outwards to remove the cleaning roller.



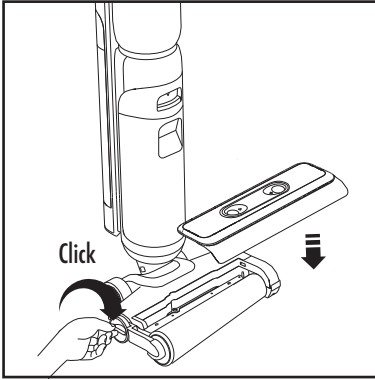
- ③ Use the cleaning brush provided to remove hair or dirt from the suction channel intake area.
- ④ There is a sharp blade in the handle of the cleaning brush provided that you can use to cut hair and other dirt wrapped around the cleaning roller in order to remove it.



- ⑤ Then wash the cleaning roller with clean water and leave it to air dry in the accessory holder provided for this purpose on the charging base.



- ⑥ After drying, replace the cleaning roller in the appliance and turn the release knob by 90° clockwise. When you hear the click, the roller has been successfully secured in place.



- ⑦ Then replace the cleaning roller cover.

Storage

Storing the appliance

- ① Switch off the appliance before storing it away and place it on the charging base.
- ② Clean the appliance thoroughly before storing it away to prevent the growth of bacteria (see the “Cleaning” section).
- ③ Make sure that the clean water tank and the waste water tank have been emptied before storing the appliance away.
- ④ If the appliance will not be used for over a week, unplug the power cord and, after drying the appliance thoroughly, store it somewhere dry and clean.

- i**
1. To prevent potentially damaging your floor, do not store the appliance directly on a wooden floor without the charging base. Place the appliance onto the charging base.
 2. After cleaning, allow the appliance and accessories to dry completely. Waste water left in the appliance and damp components may cause bacteria, fungus and odours to accumulate.


⚠ Battery maintenance: If the appliance is not used for a long period, please charge the battery in the charging base for three hours every three months (a full charge is not necessary).

Information on disposal

Packaging

The packaging protects the THOMAS FloorCleaner from damage during transport. It is made of environmentally friendly materials and is therefore recyclable. Do not dispose of packaging that is no longer required in household waste but put it out for recycling.

Used appliances and batteries

 Old electrical equipment contains valuable substances and materials which must not be released into the environment. Do not dispose of the THOMAS FloorCleaner and the rechargeable battery it contains in your household waste. The appliance, the charger and the removed battery must be disposed of separately. You can dispose of it safely and free of charge at your local recycling centre or through appropriate return and collection systems.

The components of the THOMAS FloorCleaner may be hazardous to health and the environment if used improperly or disposed of incorrectly. These components are essential for the correct functioning of the THOMAS FloorCleaner. Appliances bearing the symbol shown must not be disposed of in household waste.

Safe methods of disposal for the used battery

- ① Before disposing of the appliance, the battery must be removed from it.
- ② The appliance must be switched off when you remove the battery.
- ③ The battery must be disposed of safely.
- ④ Please take the removed battery to a designated, approved battery recycling centre.

Procedure for removing the battery

- ① Rotate the cover of the LED display by 25° anticlockwise and remove it.
- ② Loosen the four screws of the battery compartment cover with a Phillips screwdriver and remove it.
- ③ Unplug all connectors on the motherboard. Remove the two screws on the motherboard with a Phillips screwdriver, and then remove the motherboard.
- ④ Remove the two screws on the battery with a Phillips screwdriver in order to take out the battery.

Customer service

Ask your dealer for the THOMAS customer service centre in your area. Please also provide the information on the nameplate of your THOMAS unit.

To maintain the safety of the appliance, only have repairs, particularly those on live components, carried out by a qualified electrician. In the event of a malfunction, consult your specialist dealer or contact the factory customer service directly. You will find details of THOMAS service centres on the back of this user manual.

You can obtain THOMAS cleaning rollers, cleaning concentrate and other accessories from your THOMAS customer service or at www.robert-thomas.net.

Technical data

Power supply input	100 – 240 V ~ 50 & 60 Hz / 1.0 A
Power supply output	DC 26 V, 1.0 A
Appliance power rating	See nameplate
Operating voltage	DC 21,6 V
Akku	Li-ion 4000 mAh
Filling quantity	Clean water tank: approx. 750 ml
	Waste water tank: approx. 720 ml
Weight, net	approx. 4 kg

Warranty

Independently of the warranty obligations of the dealer arising from the sales contract, we offer the following guarantee on the appliance according to the conditions below:

1. The warranty period is 24 months from the day of delivery to the first end user. This period is limited to 12 months for commercial use or equivalent operational demands. To pursue a claim, proof of purchase must be submitted.
2. Within the warranty period we will rectify all substantial, verifiable functional inadequacies due to faulty design or material defects by either repairing the defective parts or replacing them at our discretion; the exchanged parts then become our property. The warranty does not extend to easily broken parts such as glass, plastic, lights. **Batteries and rechargeable batteries which are faulty or whose service life has been shortened as a result of normal wear, battery ageing or improper handling, are not covered by the warranty either.** Defects must be reported to us immediately upon detection within the warranty period. During the warranty period, the cost of labour and of spare parts needed to rectify the malfunctions will not be billed. In the case of unwarranted claims against our customer service centre, the costs incurred will be charged to the customer. Repair work at the customer's location or installation site can only be requested in the case of large appliances. Other appliances must be sent to our nearest customer service centre, authorised repair shop, or to the factory.
3. There is no warranty obligation in the case of minor deviations from product specifications which do not affect the value or usability of the product caused by chemical or electro-chemical effects, or by water, or damage generally resulting from abnormal ambient conditions. In addition, no warranty claims are accepted for damage resulting from normal wear and tear, or from non-observance of the user manual or inappropriate use.
4. Any claim under warranty is also void if persons not authorised by us undertake any modifications or repairs to the appliances.
5. Warranty services neither extend nor renew the warranty period for the appliance or any installed replacement parts: the warranty period for installed replacement parts ends along with the warranty period for the entire appliance.
6. Additional or other claims, particularly those for compensation for damage caused outside of the appliance – providing there is no legally stipulated liability for this – are excluded.

We also offer you our customer service beyond the expiry of your warranty period. Please consult your dealer or contact our customer service department directly.

Right to technical changes reserved.

Troubleshooting

This chapter summarises the most common problems you could encounter with the appliance. If you are unable to solve the problem with the information below, please contact THOMAS customer service.

Problem	Possible cause/solution
The wheels will not move or make a loud noise when they move.	The wheels are jammed. → Remove any foreign objects.
The appliance leaves water on the floor.	a) The cleaning roller is too wet. → Remove the cleaning roller and carefully wring it out. It should no longer be dripping. Use the ECO mode for cleaning. b) The cleaning roller has absorbed foaming cleaning agent. → Remove the cleaning roller and clean it thoroughly under running water. If washing it is not sufficient, replace the cleaning roller with a new one. c) The cleaning roller may be broken. → Check whether the cleaning roller is misshapen or damaged. If so, replace it with a new cleaning roller.
Dirt cannot be removed when cleaning.	a) The cleaning roller is dirty. → Remove the cleaning roller and clean it thoroughly. If the soiling is too severe and washing is not sufficient, replace the cleaning roller with a new one. b) There are foreign objects in the suction channel, which have caused it to become clogged. → After taking out the cleaning roller, carefully remove the foreign objects. c) The suction channel is dirty, obstructing air circulation. → Remove the dirt as described in the "Cleaning/6. Cleaning the cleaning roller" section.
The appliance will not start.	a) The battery is flat. → Charge the appliance and restart it. b) The mains plug of the charging base has not been correctly inserted. → Insert the mains plug on the cable correctly.
The "Waste water tank" indicator does not light up when the waste water tank is full.	The waste water sensor may be incorrect. → Please contact THOMAS customer service.
The „waste water tank" indicator is flashing even though the waste water tank is empty.	a) The waste water tank may not be inserted correctly. → Remove the tank and reinsert it! b) The appliance may be malfunctioning. → Please contact THOMAS customer service. c) There are foreign objects in the suction channel, which have caused it to become clogged. → After taking out the cleaning roller, carefully remove the foreign objects. d) The suction channel is dirty, obstructing air circulation. → Remove the dirt as described in the "Cleaning/6. Cleaning the cleaning roller" section.
The "clean water tank" indicator is flashing continuously.	a) The clean water tank may not have been inserted correctly. → Remove the tank and reinsert it! b) The appliance may be malfunctioning. → Please contact THOMAS customer service.

... concernant l'achat du FloorCleaner THOMAS.

Veillez lire attentivement ce mode d'emploi qui vous permettra de vous familiariser rapidement avec votre appareil et de connaître parfaitement ses différentes fonctions. Votre nouvel appareil THOMAS vous servira pendant de longues années si vous le traitez et l'entretenez correctement. Nous vous souhaitons une bonne utilisation.

L'équipe THOMAS à votre service

Identification des pièces

- 1) Touche de sélection « Mode de nettoyage »
- 2) Touche marche/arrêt
- 3) Touche « autonettoyage »
- 4) Poignée
- 5) Écran LED
- 6) Touche de sélection de la langue
- 7) Touche de déverrouillage du réservoir d'eau fraîche
- 8) Réservoir d'eau fraîche
- 9) Touche de déverrouillage du réservoir d'eau usée
- 10) Poignée de transport du réservoir d'eau usée
- 11) Réservoir d'eau usée
- 12) Roulettes
- 13) Boutons de déverrouillage du cache
- 14) Cache
- 15) Bouton de déverrouillage du rouleau de nettoyage
- 16) Rouleau de nettoyage
- 17) Station de recharge
- 18) Chargeur de batterie
- 19) Filtre
- 20) Brosse de nettoyage avec lame tranchante intégrée dans la poignée
- 21) Support pour accessoires

Utilisation conforme

THOMAS AQUA FloorCleaner Cordless est un appareil de nettoyage à l'eau - exclusivement pour les sols durs, plats et lisses à revêtement résistant à l'eau, comme par ex. les carrelages lisses, le linoléum, le PVC, les stratifiés vitrifiés. Il est destiné uniquement à l'usage dans les foyers privés. L'appareil doit être utilisé uniquement en conformité avec le contenu du présent mode d'emploi.

Le fabricant décline toute responsabilité en cas de dommages provoqués par une utilisation non conforme de l'appareil ou par des erreurs de manipulation. Veuillez donc respecter impérativement les consignes suivantes.

Les fonctions de l'appareil et son effet nettoyant ne peuvent être garantis que sous réserve de l'utilisation du produit de nettoyage THOMAS.


L'ensemble du mode d'emploi doit avoir été lu et compris avant la mise en marche de l'appareil.

Veillez conserver soigneusement le présent mode d'emploi et le transmettre en cas de revente de l'appareil.

Votre THOMAS FloorCleaner ne doit pas être utilisé pour:

- une utilisation commerciale
- l'aspiration de poussières très fines telles que poudre d'encre, calcaire, ciment ou autres substances très fines, celles-ci pouvant nuire à la capacité de filtration de l'appareil et l'endommager
- l'aspiration de matériaux fortement hydrophiles, comme la litière pour chats ou autres animaux, la sciure, les granulés de bois, les poussières de construction de toutes sortes, etc.
- l'aspiration de matières enflammées ou ardentes comme les cigarettes, les braises ou les cendres, même éteintes en apparence
- l'aspiration de substances dangereuses pour la santé ainsi que de liquides contenant des solvants tels que les diluants pour peinture, l'huile, l'essence et les liquides corrosifs, d'autres substances chimiques ou des liquides contenant de l'alcool
- l'aspiration d'objets tranchants tels que des éclats de verre, des épingles, des trombones, des cailloux, du plâtre, des petits jouets ou des objets similaires
- le nettoyage de taches de cirage, de peinture à l'huile ou d'autres substances très grasses, visqueuses ou colorantes
- le nettoyage de sols en pierre inégaux et rugueux, de sols en bois irréguliers et de tapis

THOMAS FloorCleaner ne doit pas être utilisé dans des environnements explosifs.

 Attention! Le non respect de ces consignes peut provoquer des dommages de l'appareil et/ou des blessures sur des personnes.

 Information. Ces consignes vous aident à utiliser l'appareil de manière optimale.



Consignes de sécurité

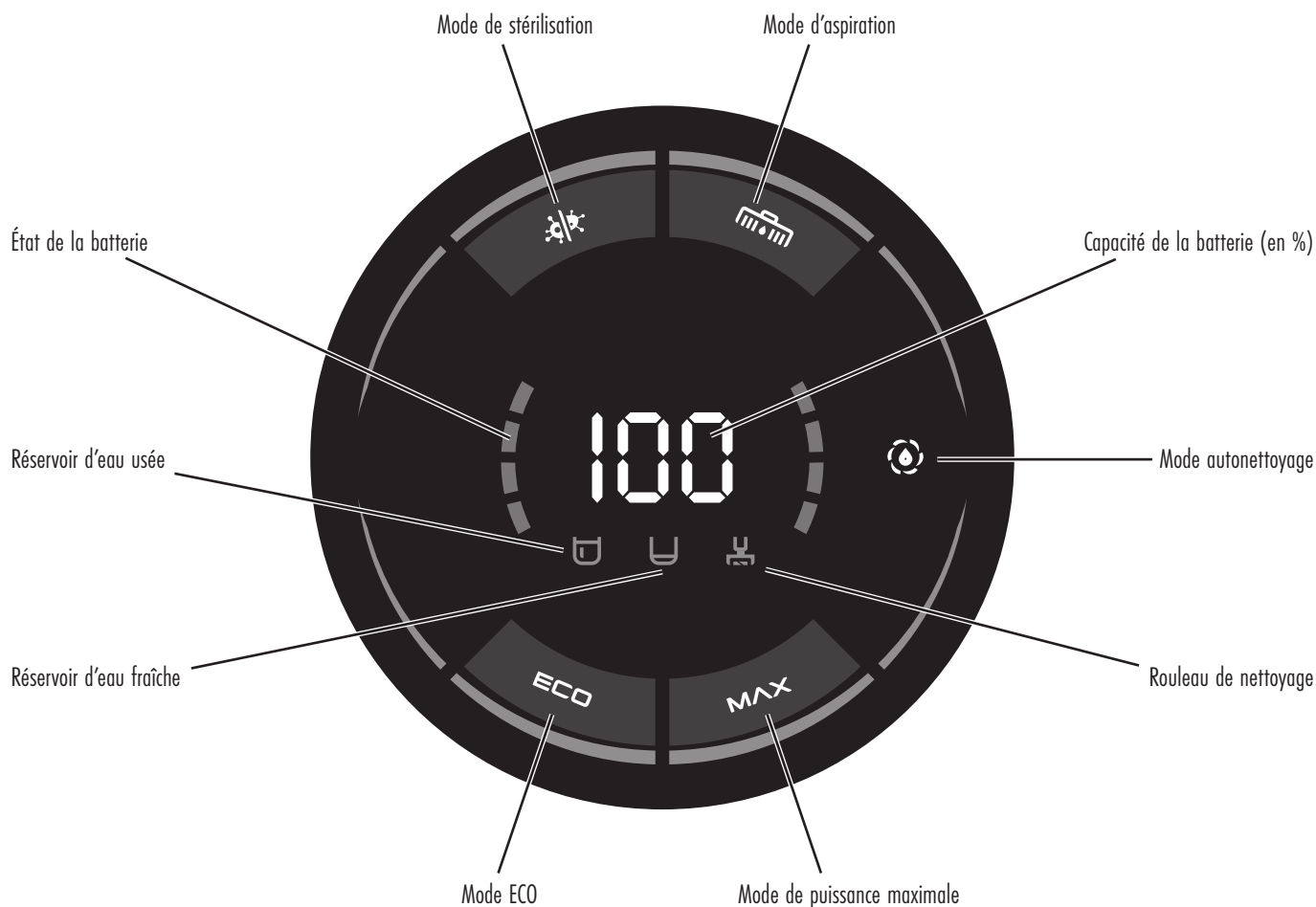
- Cet appareil peut être utilisé par des **enfants** âgés d'au moins 8 ans et par des personnes dont les capacités physiques, sensorielles ou mentales sont réduites, ou des personnes dénuées d'expérience et/ou de connaissances si ces enfants ou personnes sont sous surveillance ou ont reçu une instruction concernant l'utilisation en toute sécurité de l'appareil et ont compris les dangers qui en résultent. Les **enfants** ne doivent pas jouer avec l'appareil, des petites pièces ou des emballages. Il est interdit aux **enfants** de procéder sans surveillance au nettoyage ou à **l'entretien d'utilisateur**.
- Vérifiez que la tension indiquée sur la plaque signalétique correspond à l'alimentation électrique à disposition. La plaque signalétique se trouve au dos de l'appareil.
- Ne mettez en aucun cas l'appareil en service si :
 - le câble du chargeur de batterie est endommagé,
 - l'appareil présente des dommages visibles,
 - l'appareil est tombé.
- Raccordez le chargeur de batterie uniquement à une prise de courant protégée par un coupe-circuit automatique de 16 A.
- N'utilisez jamais l'appareil dans des pièces dans lesquelles se trouvent des matières inflammables ou des gaz. Veuillez respecter les consignes de sécurité dans les zones dangereuses telles que les stations-service.
- Ne laissez jamais l'appareil en marche sans surveillance.
- Placez l'appareil sur une surface rigide et stable, en particulier lors du nettoyage d'escaliers.
- Ne montez pas sur l'appareil.
- Ne placez pas le rouleau de nettoyage à proximité de votre tête pendant le fonctionnement de l'appareil, il y a risque de blessures.
- Ne procédez à aucune aspiration sur les personnes ou les animaux.
- Utilisez l'appareil uniquement sur des sols durs, plats et lisses à revêtement ou vitrification résistant à l'eau. N'utilisez pas l'appareil pour nettoyer des moquettes.
- Avant le nettoyage, l'entretien, le remplissage, la vidange ainsi qu'en cas de dysfonctionnements, éteignez tous les interrupteurs et débranchez la fiche secteur.
- Ne laissez jamais l'appareil à l'extérieur, ne l'exposez jamais à une source d'humidité directe et ne l'immergez jamais dans un liquide.
- **Conservez l'appareil ainsi que les accessoires dans un endroit sec, propre et fermé.**
- N'exposez pas l'appareil à la chaleur ou à des liquides chimiques.
- Pour débrancher l'appareil, saisissez toujours la fiche et ne tirez jamais sur le câble.
- Veillez à ce que le câble secteur ne passe jamais sur des arêtes vives ou des surfaces tranchantes.
- Ne réparez jamais vous-même les dommages qui peuvent apparaître sur l'appareil, les accessoires ou le câble secteur. De telles réparations doivent toujours être confiées à un point de service après-vente agréé. Toute modification de l'appareil peut nuire à votre santé. Seules les pièces détachées de marque THOMAS et seuls les accessoires de marque THOMAS sont autorisés.

Consignes de sécurité concernant spécialement le nettoyage à l'eau :



- Ne nettoyez pas les personnes ou les animaux, les prises de courant ou les appareils électriques.
- Les personnes à peau sensible doivent éviter tout contact direct avec la solution de nettoyage.
- Rincez immédiatement et abondamment à l'eau en cas de contact de la solution de nettoyage avec les muqueuses (yeux, bouche, etc.).
- N'utilisez pas de rallonge de câble dans les pièces humides.
- Videz immédiatement tous les réservoirs après chaque opération d'aspiration-lavage ou aspiration de liquides. Les produits chimiques (produits de nettoyage) ne doivent pas être laissés à la portée des enfants.

Consignes de sécurité concernant la batterie et le chargeur de batterie correspondant :




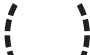
- Vérifiez que la tension indiquée sur la plaque signalétique du chargeur de batterie correspond à l'alimentation électrique à disposition.
- N'utilisez en aucun cas le chargeur de batterie si
 - la fiche du chargeur est endommagée,
 - l'appareil présente des dommages visibles,
 - l'appareil est tombé.
- Débranchez le chargeur
 - lorsque vous ne rechargez pas le produit,
 - si des dysfonctionnements apparaissent pendant la recharge,
 - avant de fixer/retirer des accessoires et
 - avant le nettoyage ou la maintenance du produit.
- N'allumez pas l'appareil pendant la recharge.
- Débranchez la fiche secteur une fois que la recharge est terminée.
- N'employez et ne stockez le chargeur que dans des pièces sèches dont la température ambiante se situe entre 5 °C et 45 °C.
- Ne touchez jamais le chargeur avec les mains mouillées, ne le plongez jamais dans un liquide, ne le passez jamais sous le robinet. Il en résulterait un danger de mort par électrocution !
- Protégez la batterie et le chargeur de batterie des rayons directs du soleil, des flammes nues ou de toute autre source de chaleur. Risque d'incendie et d'explosion !
- Seul le chargeur fourni à la livraison est autorisé pour l'exécution de recharge. N'utilisez pas d'autres chargeurs de batterie.
- N'utilisez pas le chargeur fourni à la livraison pour recharger d'autres produits. Il en résulterait un risque d'explosion, de blessures ou de dommages éventuels des produits.
- N'ouvrez ni la batterie ni le chargeur. Ne confiez les réparations qu'à un personnel qualifié.
- Si du liquide s'échappe de la batterie, évitez tout contact direct. Les fuites de liquide de la batterie peuvent provoquer des irritations et des brûlures.
- N'utilisez pas de batteries ni d'appareils endommagés ou modifiés. Cela pourrait entraîner des réactions imprévues telles qu'un incendie, une explosion et donc des blessures.



Modes de nettoyage :

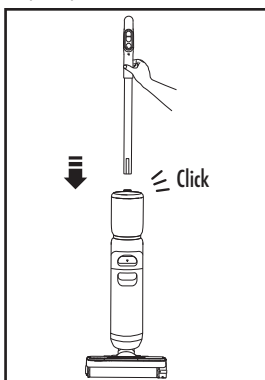
ECO	Mode économie d'énergie: Faible puissance d'aspiration et faible apport de liquide.
MAX	Mode puissance: Puissance d'aspiration élevée et apport de liquide important.
	Mode d'aspiration: Aspiration exclusive sans apport de liquide.
	Mode de stérilisation: De l'eau électrolytique est produite dans le réservoir d'eau fraîche pour la désinfection à l'intérieur de l'appareil.

⚠ Attention : En mode de stérilisation, ne versez pas de produit de nettoyage dans le réservoir d'eau fraîche. En mode de stérilisation, vous devez attendre que l'eau soit électrolysée au bout de 25 à 30 secondes avant de commencer le nettoyage à l'intérieur de l'appareil.

	Le voyant clignote: Le réservoir d'eau fraîche est vide.
	Le voyant clignote: Le réservoir d'eau usée est plein, le canal d'aspiration est bouché ou le réservoir d'eau usée n'est pas en place.
	Le voyant clignote: Le rouleau de nettoyage n'est pas installé ou présente un blocage.
	Voyant de charge de la batterie: Bleu après la mise en marche, vert pendant la recharge. Il clignote en rouge si le niveau de la batterie est inférieur à 15 % ou si un problème survient pendant la recharge.

Montage

- 1 Insérez par le haut l'extrémité de la poignée dans l'ouverture de l'appareil. Lorsque vous entendez le clic, assurez-vous que la poignée est bien fixée et ne peut pas se désenclencher. L'installation est alors terminée.

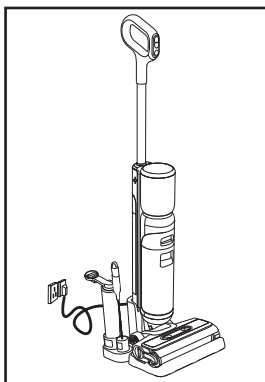


- i** N'essayez pas de détacher la poignée du boîtier. Cela endommagerait l'appareil.

Mise en service

1. Charger la batterie

- 1 Veillez à ce que la station de recharge et le bloc d'alimentation soient correctement connectés.
- 2 Placez l'appareil dans la station de recharge et enfoncez la fixation de la position de stationnement dans le tenon prévu à cet effet. Sur l'écran de l'appareil, le voyant de charge de la batterie est vert, ce qui indique que l'appareil est en cours de chargement.
- 3 Chargez l'appareil avant la première utilisation. Si la batterie est vide, un temps de charge d'environ 4 à 5 heures est nécessaire pour atteindre la pleine capacité de la batterie.



- i** Pour votre sécurité, conservez la station de recharge dans un endroit sec et ne touchez pas la connexion de chargement. Pendant la recharge, veuillez tenir l'appareil en position verticale, près d'un mur, afin d'éviter de trébucher sur le câble de recharge.

- ⚠ Maintenance de la batterie :** Si l'appareil n'est pas utilisé pendant une longue période après son achat, veuillez recharger la batterie dans la station de recharge pendant 3 heures tous les 3 mois (une charge complète n'est pas nécessaire).

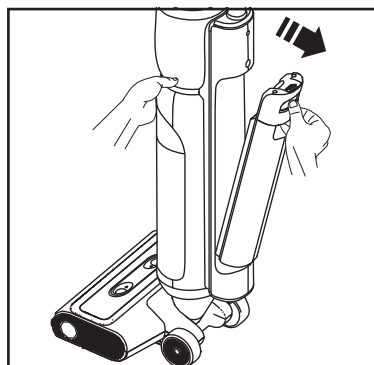
2. Avant de commencer le nettoyage

Avant de commencer le nettoyage, retirez du sol les objets tels que les jouets, les morceaux de verre, les câbles secteur, les vis, etc. Veuillez également enlever de la surface à nettoyer les cheveux longs, les poils d'animaux et les matériaux qui retiennent fortement l'eau (ex. : litière pour chats ou autres animaux/sciure/pellets).

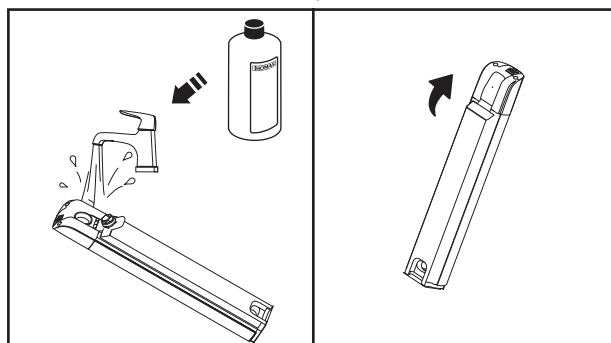
3. Remplir le réservoir d'eau fraîche

Remplissez le réservoir d'eau fraîche avant chaque utilisation.

- 1 Appuyez sur la touche de déverrouillage et retirez le réservoir d'eau fraîche. Pour ce faire, tenez l'appareil d'une main en position verticale pour éviter qu'il ne se renverse.

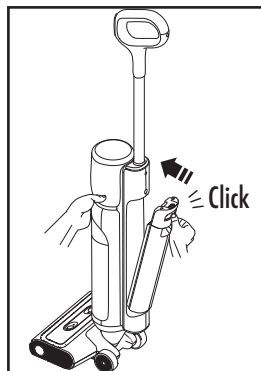


- 2 Remplissez le réservoir d'eau fraîche avec de l'eau froide ou chaude (la température de l'eau ne doit pas dépasser 40 °C) jusqu'au repère maximal. Pour un nettoyage minutieux, versez la dose réglementaire de concentré de nettoyage THOMAS ProTex non moussant dans le réservoir d'eau fraîche conformément aux instructions de dosage.



- i** Utilisez exclusivement le concentré de nettoyage THOMAS ProTex pour éviter la formation involontaire de mousse.

- 3 Insérez complètement le réservoir d'eau fraîche dans l'appareil jusqu'à ce qu'il s'enclenche de manière audible après un clic. Pour éviter que l'appareil ne se renverse, tenez-le d'une main à la verticale et insérez le réservoir d'eau fraîche de l'autre main.

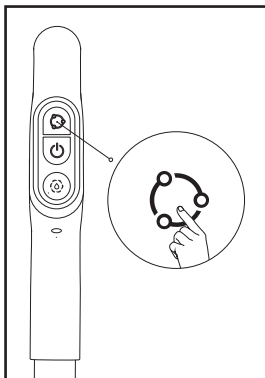


- i** Pour éviter que le réservoir d'eau fraîche ne glisse pendant le nettoyage, veillez à ce qu'il soit correctement inséré et verrouillé.

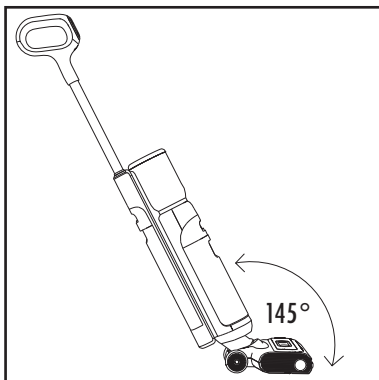
Fonctionnement

1. Commencer le nettoyage

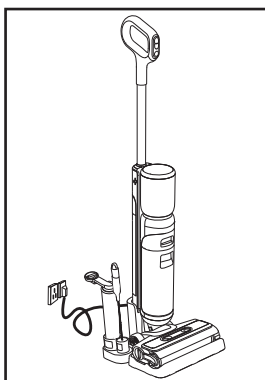
- 1 Placez l'appareil sur la surface à nettoyer. Appuyez sur la touche marche/arrêt pour mettre l'appareil en marche. Le mode de mise en marche par défaut est le mode ECO. Vous pouvez sélectionner le mode en fonction des besoins réels d'utilisation et alterner entre le mode ECO, le mode MAX et le mode d'aspiration.



- 2 L'appareil est équipé d'un interrupteur vertical. Veuillez incliner l'appareil après le démarrage. N'inclinez pas l'appareil de plus de 145° afin d'éviter toute fuite d'eau.



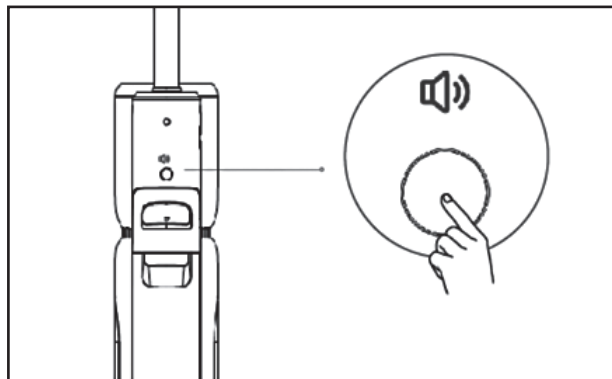
- 3 Appuyez sur la touche marche/arrêt pour éteindre l'appareil. Il est recommandé de replacer l'appareil à la verticale dans la station de recharge après utilisation.



- i** Après l'arrêt, l'appareil continue de fonctionner pendant quelques secondes afin d'évacuer l'eau résiduelle du canal d'aspiration vers le réservoir d'eau usée. Il est recommandé de replacer l'appareil à la verticale dans la station de recharge après utilisation.

2. Fonction de la touche de sélection de la langue

- 1 Appuyez brièvement pour activer/désactiver la langue.
- 2 Appuyer sur la touche pendant 3 secondes pour régler la langue. Ensuite, appuyez brièvement pour changer de langue et maintenez la touche enfoncée pour confirmer la langue.



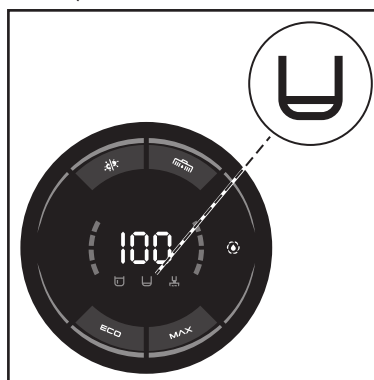
3. Démarrage du nettoyage

- 1 Commencez le nettoyage en tirant l'appareil vers l'avant et vers l'arrière.
- 2 Veillez à déplacer l'appareil vers l'avant lorsque vous ramassez des particules de saleté.
Si la saleté se trouve derrière l'appareil pendant le nettoyage, il se peut qu'elle ne puisse pas être ramassée lors d'un mouvement vers l'arrière.

- i**
1. Ne laissez pas tomber l'appareil sur le sol et ne le faites pas basculer sur le côté. De l'eau pourrait sinon s'écouler.
 2. Si un objet a été aspiré par inadvertance, appuyez sur la touche marche/arrêt pour éteindre l'appareil.

4. Le voyant « Réservoir d'eau fraîche » clignote

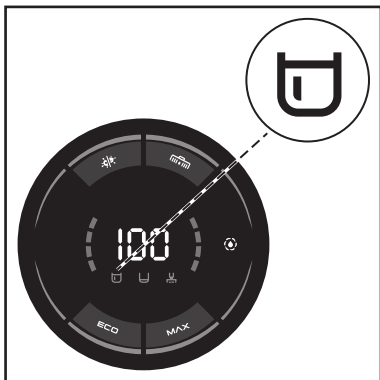
- 1 Le voyant « Réservoir d'eau fraîche » se met à clignoter lorsque le réservoir d'eau fraîche est vide. Éteignez l'appareil et remplissez le réservoir d'eau fraîche (voir section « Mise en service / 3. Remplir le réservoir d'eau fraîche »).



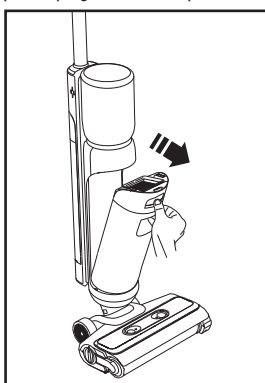
- 2 Redémarrez ensuite l'appareil.

5. Le voyant « Réservoir d'eau usée » clignote

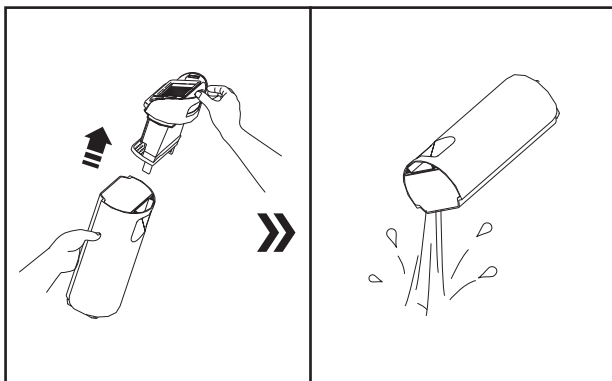
- ① Lorsque le réservoir d'eau usée est plein, le voyant « Réservoir d'eau usée » se met à clignoter et le fonctionnement de l'appareil s'arrête.



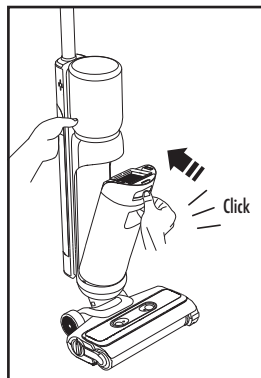
- ② Pour vider le réservoir d'eau usée, appuyez sur la touche de déverrouillage du réservoir d'eau usée afin de le retirer. Pour éviter que l'appareil ne se renverse, tenez-le d'une main et retirez le réservoir d'eau usée en le tenant par la poignée de transport de l'autre main.



- ③ Déverrouillez le couvercle du réservoir d'eau usée à l'aide de la touche de déverrouillage, puis videz l'eau usée. Veillez à ce que l'eau ne déborde pas ou ne soit pas renversée.



- ④ Rincez ensuite le réservoir d'eau usée vide et le couvercle sous l'eau courante. Remettez le réservoir en place dans l'appareil jusqu'à ce que vous entendiez un clic. Pour éviter que l'appareil ne se renverse, tenez-le d'une main à la verticale et insérez le réservoir d'eau usée de l'autre main. Vous pouvez maintenant poursuivre le nettoyage.



- i** Pour éviter que le réservoir d'eau usée ne glisse pendant le nettoyage, veillez à ce qu'il soit correctement inséré et verrouillé.

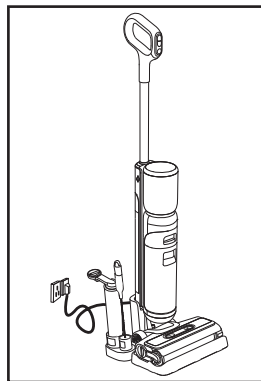
Nettoyage de l'appareil

⚠ Attention : Pour toutes les opérations de nettoyage, placez l'appareil dans la station de recharge.

1. Autonettoyage

En mode autonettoyage, l'appareil génère dans le réservoir d'eau fraîche de l'eau électrolytique qui est utilisée pour l'autonettoyage.

- ① Veuillez placer l'appareil dans la station de recharge après l'aspiration.

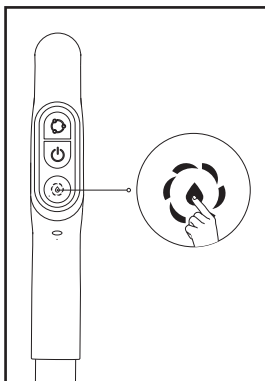


- ② Remplissez le réservoir d'eau fraîche avec de l'eau claire (voir section « Mise en service / 3. Remplissage du réservoir d'eau propre »).

⚠ Attention : En mode stérilisation, il est interdit d'ajouter du produit de nettoyage !

- ③ Videz le réservoir d'eau usée.

- ④ Lorsque l'appareil passe en mode de charge, appuyez sur la touche d'auto-nettoyage située sur la poignée pour lancer le processus d'autonettoyage.

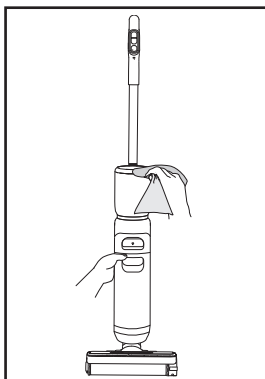


- ⑤ Une fois le nettoyage terminé, l'appareil repasse en mode de charge.

- i** 1. Après avoir utilisé la fonction d'autonettoyage, veuillez vider à nouveau le réservoir d'eau usée.
2. Si des résidus de saleté se trouvent sur la station de recharge, veuillez les enlever avant de lancer l'autonettoyage.

2. Entretien

- ① Nettoyez régulièrement l'extérieur de l'appareil avec un chiffon doux et humide. Pour ce faire, ne pas utiliser d'éponge à récurer ni de produit de nettoyage agressif, cela risquant de rayer la surface.



- ② Pour éviter tout danger, ne jamais plonger le corps de l'appareil dans l'eau ou dans d'autres liquides et ne jamais le rincer sous l'eau courante.
- ③ Vérifier régulièrement le rouleau de nettoyage.
- ④ Vérifier régulièrement le bloc d'alimentation et s'assurer que le câble secteur est intact et peut être utilisé en toute sécurité.

3. Nettoyer le réservoir d'eau fraîche

Nous vous recommandons vivement de vider le réservoir d'eau fraîche avant de ranger l'appareil.

Vous trouverez des informations sur le retrait et la mise en place du réservoir d'eau fraîche dans la section « Mise en service / 3. Remplissage du réservoir d'eau fraîche ». Le réservoir d'eau fraîche retiré et le couvercle détaché peuvent être rincés sous l'eau courante.

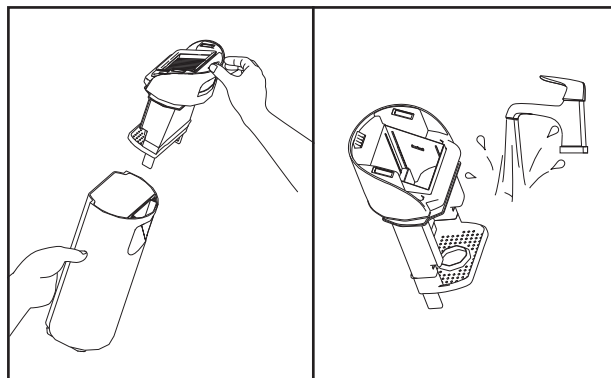
- i** 1. Laissez ensuite sécher soigneusement les pièces.
2. Veillez à ce que les contacts soient protégés de l'humidité pendant le rinçage.

4. Nettoyer le réservoir d'eau usée

Vous trouverez des informations sur le retrait et la mise en place du réservoir d'eau usée à la section « Fonctionnement / 4. Le voyant « Réservoir d'eau usée » clignote ».

4.1 Nettoyage du cache supérieur du réservoir d'eau usée

- ① Si le tamis du réservoir d'eau usée est encrassé, veuillez le nettoyer à temps.
- ② Retirez le cache supérieur du réservoir d'eau usée et rincez complètement le cache, y compris le tamis, avec de l'eau propre.

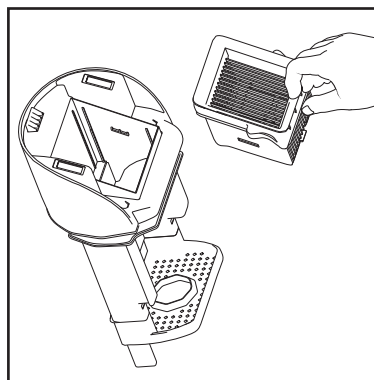


- ③ Après le nettoyage, remettez en place le cache dans le réservoir d'eau usée.

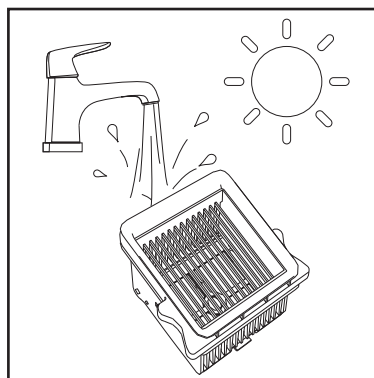
- i** 1. Pour éviter la prolifération de champignons et de bactéries, nettoyez le réservoir d'eau usée après chaque utilisation. Laissez ensuite bien sécher les pièces.
2. Veillez à ce que les contacts du réservoir d'eau usée soient protégés de l'humidité pendant le rinçage.

4.2 Nettoyage du filtre

- ① Retirez tout d'abord le filtre du cache du réservoir d'eau usée.



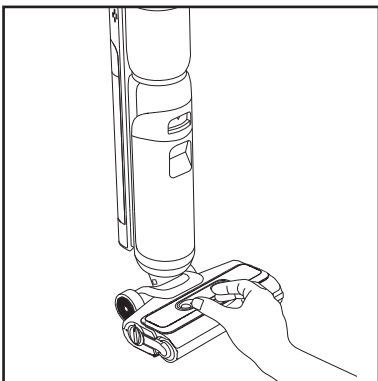
- ② Après l'avoir retiré, lavez-le à l'eau propre, puis laissez-le sécher soigneusement avant de le replacer dans le réservoir d'eau usée.



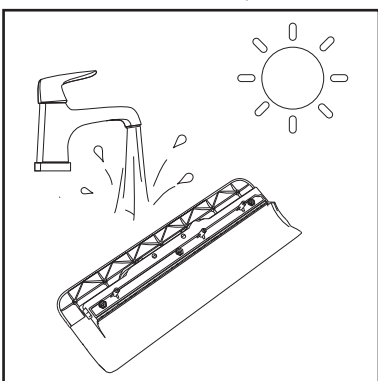
5. Nettoyer le cache du rouleau de nettoyage

Il est recommandé de nettoyer régulièrement le cache du rouleau de nettoyage après chaque utilisation afin d'éliminer les salissures au plus tôt.

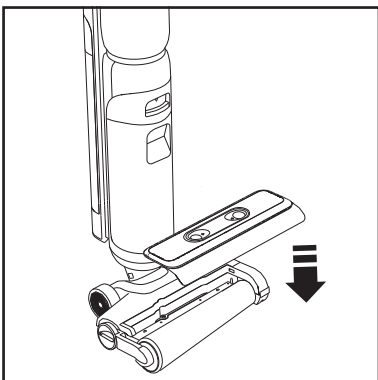
- 1 Ouvrez le cache en pressant les deux boutons de déverrouillage ensemble avec le pouce et l'index.



- 2 Rincez le cache à l'eau claire après l'avoir retiré et séchez-le.



- 3 Remettez ensuite en place le cache du rouleau de nettoyage.

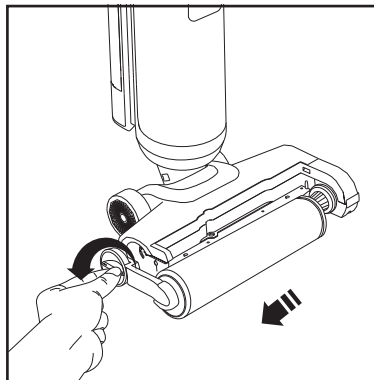


6. Nettoyer le rouleau de nettoyage

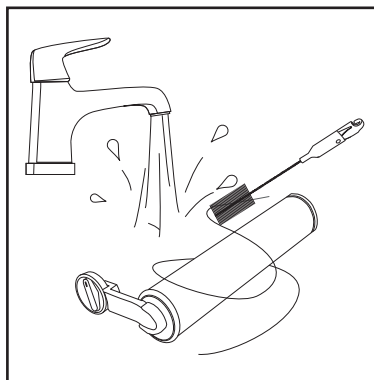
Il est recommandé de nettoyer et de sécher soigneusement le rouleau de nettoyage après chaque utilisation.

⚠ Attention : Placez l'appareil sur la station de recharge et débranchez son alimentation électrique.

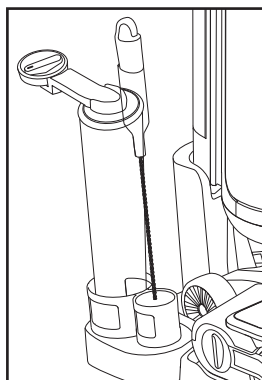
- 1 Ouvrez le cache au-dessus du rouleau de nettoyage en pressant les deux boutons de déverrouillage ensemble avec le pouce et l'index.
- 2 Tournez le bouton de déverrouillage du rouleau de nettoyage de 90° dans le sens inverse des aiguilles d'une montre, puis tirez-le vers l'extérieur pour retirer le rouleau de nettoyage.



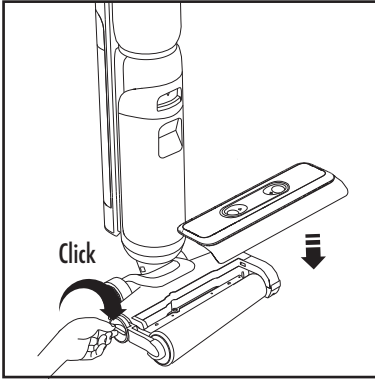
- 3 Utilisez la brosse de nettoyage fournie pour enlever les cheveux ou les saletés de la zone d'aspiration du canal d'aspiration.
- 4 La poignée de la brosse de nettoyage fournie contient une lame tranchante qui vous permet de couper les cheveux et autres saletés enveloppées sur le rouleau de nettoyage afin de les retirer.



- 5 Lavez ensuite le rouleau de nettoyage à l'eau propre et laissez-le sécher à l'air libre dans le support pour accessoires prévu à cet effet sur la station de charge.



- ⑥ Après le séchage, remplacez le rouleau de nettoyage dans l'appareil et tournez le bouton de déverrouillage de 90° dans le sens des aiguilles d'une montre. Lorsque vous entendez le clic, l'installation est terminée.



- ⑦ Remettez ensuite en place le cache du rouleau de nettoyage.

Stockage

Stocker l'appareil

- ① Avant de stocker l'appareil, éteignez-le et placez-le sur la station de charge.
- ② Nettoyez soigneusement l'appareil avant de le stocker afin d'éviter la prolifération des bactéries (voir la section « Nettoyage »).
- ③ Avant le stockage, veillez à ce que le réservoir d'eau fraîche et le réservoir d'eau usée soient vidés.
- ④ Si l'appareil est hors service pendant plus d'une semaine, débranchez le câble secteur et stockez l'appareil dans des locaux propres et secs après l'avoir fait sécher.

- i** 1. Ne placez pas l'appareil directement sur un sol en bois sans la station de recharge afin d'éviter tout dommage éventuel de votre sol. Placez l'appareil dans la station de charge.
2. Après le nettoyage, laissez bien sécher l'appareil et les accessoires. Les eaux usées stagnantes et les éléments humides favorisent en effet la prolifération des bactéries, des champignons et des mauvaises odeurs.


⚠ Maintenance de la batterie : Si l'appareil n'est pas utilisé pendant une longue période, veuillez recharger la batterie dans la station de recharge pendant 3 heures tous les 3 mois (une charge complète n'est pas nécessaire).

Consignes concernant le recyclage

Emballage

L'emballage protège le quickstick THOMAS de l'endommagement pendant le transport. L'emballage est constitué de matériaux écologiques et peut donc être recyclé. Ne jetez pas les emballages inutiles parmi les ordures ménagères mais envoyez-les au recyclage.

Appareil et batterie usagés

 Les tissus et les matériaux contenus dans les anciens équipements sont précieux et ne doivent pas être jetés dans la nature. Le quickstick THOMAS et la batterie qu'il contient ne doivent pas être éliminés avec les ordures ménagères. Veuillez recycler séparément l'appareil, le chargeur et la batterie démontés. Le centre local de recyclage ou les systèmes correspondants de retour et de collecte sont disponibles pour la remise gratuite de l'appareil.

En cas d'utilisation ou d'élimination non conformes du quickstick THOMAS, ses composants peuvent constituer une menace pour la santé et l'environnement. Cependant, les composants sont nécessaires pour assurer le bon fonctionnement du FloorCleaner THOMAS. Les appareils portant le symbole représenté ne peuvent pas être jetés avec les ordures ménagères.

Méthode d'élimination sûre pour la batterie usagée

- ① Avant de mettre l'appareil au rebut, la batterie doit être retirée de l'appareil.
- ② Lorsque vous retirez la batterie, l'appareil doit être éteint.
- ③ La batterie doit être éliminée en toute sécurité.
- ④ Veuillez remettre la batterie retirée au centre de recyclage de batteries qualifié prévu à cet effet.

Procédure de retrait de la batterie

- ① Tournez le cache de l'écran LED de 25° dans le sens inverse des aiguilles d'une montre et retirez-le.
- ② Desserrez les quatre vis du couvercle du compartiment à piles à l'aide d'un tournevis cruciforme et retirez le couvercle.
- ③ Débranchez toutes les fiches de la carte mère. Retirez les deux vis de la carte mère à l'aide d'un tournevis cruciforme, puis retirez la carte mère.
- ④ Retirez les deux vis de la batterie à l'aide d'un tournevis cruciforme, puis retirez la batterie.

Service après-vente

Votre revendeur vous indiquera le service après-vente THOMAS compétent.

Veuillez lui fournir les indications de la plaque signalétique de votre appareil.

Afin de garantir le maintien de la sécurité de votre appareil, nous vous recommandons expressément de confier toutes les réparations et, en particulier, les réparations sur les pièces conductrices d'électricité à des électriciens spécialisés.

En cas de dysfonctionnement, adressez-vous par conséquent à votre revendeur ou directement à l'atelier de réparation concessionnaire. Vous trouverez au dos de cette notice une liste de points de service après-vente THOMAS.

Vous pouvez vous procurer les rouleaux de nettoyage THOMAS, le concentré de nettoyage ainsi que d'autres accessoires auprès de votre service après-vente THOMAS ou sur www.robert-thomas.net.

Caractéristiques techniques

Bloc d'alimentation: entrée	100 – 240 V ~ 50 & 60 Hz / 1,0A
Bloc d'alimentation: sortie	DC 26 V, 1,0A
Appareil: puissance nominale	Contrôler la plaque d'identification
Tension de service	DC 21,6 V
Batterie Lithium-ions	Li-ion 4 000 mAh
Quantité de remplissage	Réservoir d'eau fraîche : env. 750 ml
	Réservoir d'eau usée : env. 720 ml
Poids net	env. 4 kg

Garantie

Indépendamment des obligations de garantie du revendeur résultant du contrat d'achat, nous offrons des prestations de garantie pour cet appareil, selon les conditions suivantes:

1. La période de garantie est de 24 mois à compter de la date de la livraison de l'appareil au premier consommateur final. Si l'appareil est utilisé à des fins commerciales/industrielles ou soumis à une sollicitation similaire, cette garantie est réduite à 12 mois. La présentation de la facture d'achat est indispensable pour faire valoir un droit à garantie.
2. Au cours de la période couverte par la garantie, nous procédons à l'élimination de tous les vices fonctionnels importants de l'appareil dès lors qu'il est prouvé qu'ils sont dus à une fabrication incorrecte ou un vice de matériel. Ce faisant, nous pouvons à notre discrétion soit procéder à la réparation des pièces défectueuses, soit à un échange de ces pièces. La propriété des pièces défectueuses échangées nous est alors transférée. La garantie ne s'étend pas aux pièces très fragiles, telles que pièces en verre, plastiques, lampes etc. **Sont également exclus de la garantie les batteries et accumulateurs devenus défectueux ou à la durée de vie réduite à la suite d'une usure normale, d'un vieillissement ou d'un maniement incorrect.** Tout vice constaté au cours de la période de garantie doit nous être déclaré immédiatement après sa constatation. Au cours de la période de garantie, les pièces de rechange nécessaires pour l'élimination des dysfonctionnements apparus ainsi que les frais de main-d'œuvre/réparation proprement dite ne sont pas facturés au client. En cas de recours injustifié à notre service après-vente, les frais encourus sont toutefois à la charge du client. Des travaux de réparation chez le client ou sur les lieux d'installation de l'appareil ne peuvent être exigés que pour les gros appareils. Tous les autres appareils doivent être envoyés au point de service après-vente ou atelier de réparation concessionnaire le plus proche ou bien directement à notre usine.
3. Il n'existe aucune obligation de garantie en cas de légères divergences sans importance pour la valeur et le fonctionnement de l'appareil. De même, toute garantie est exclue en cas de dommages dus à des effets chimiques ou électrochimiques entraînés par l'eau utilisée, et d'une façon générale par des conditions ambiantes anormales lors de l'exploitation. Tout droit à garantie est exclu en cas de dommages résultant d'une usure normale et par ailleurs en cas de non respect du mode d'emploi ou d'utilisation incorrecte de l'appareil.
4. Le droit à garantie devient caduc en cas d'intervention ou de réparations de l'appareil par des personnes non autorisées.
5. Les prestations effectuées dans le cadre de la garantie n'entraînent aucune prolongation ou renouvellement de la garantie accordée au départ, qu'il s'agisse de l'appareil en entier ou des pièces de rechange qui y ont été intégrées. Le délai de garantie pour les pièces remplacées prend donc fin avec l'expiration du délai de garantie de tout l'appareil.
6. Tout autre droit ou droit élargi, et notamment tout droit à dommage-intérêt pour des dommages encourus à côté de ceux se rapportant à l'appareil lui-même sont exclus, à moins de dispositions impératives légales relatives à une telle responsabilité.

Nos services après-vente sont également à votre disposition après expiration du délai de garantie. Veuillez vous adresser à votre revendeur ou directement à l'un de nos points de service après vente.

Sous réserve de modifications techniques.

Résolution des problèmes

Ce chapitre récapitule les problèmes les plus courants qui peuvent survenir lors de l'utilisation de l'appareil. Si les informations ci-dessous ne vous permettent pas de résoudre le problème, contactez votre service après-vente THOMAS.

Problème	Cause possible/Solution
Les roulettes ne peuvent pas bouger ou se déplacent avec un bruit fort.	Les roues sont bloquées. →Retirez les éventuels corps étrangers.
L'appareil laisse de l'eau sur le sol.	a) Le rouleau de nettoyage est trop mouillé. →Démontez le rouleau de nettoyage et essorez-le soigneusement. Il ne doit plus goutter. Utilisez le mode ECO pour le nettoyage. b) Le rouleau de nettoyage a absorbé du produit de nettoyage moussant. →Démontez le rouleau de nettoyage et nettoyez-le soigneusement sous l'eau courante. Si ce lavage n'est pas suffisant, remplacez le rouleau de nettoyage par un nouveau. c) Le rouleau de nettoyage est peut-être cassé. →Vérifiez si le rouleau de nettoyage est déformé ou endommagé. Si c'est le cas, remplacez-le par un nouveau rouleau de nettoyage.
La saleté ne peut pas être éliminée lors du nettoyage.	a) Le rouleau de nettoyage est encrassé. →Démontez le rouleau de nettoyage et nettoyez-le soigneusement. Si l'encrassement est trop important et qu'un lavage ne suffit pas, remplacez le rouleau de nettoyage par un nouveau. b) Des corps étrangers se trouvent dans le canal d'aspiration, ce qui a pour effet de l'obstruer. →Retirez le corps étranger avec précaution après avoir démonté le rouleau de nettoyage. c) Le canal d'aspiration est encrassé, ce qui empêche la circulation de l'air. →Enlevez les salissures comme décrit au paragraphe « Nettoyage / 6. Nettoyer le rouleau de nettoyage ».
L'appareil ne démarre pas.	a) La batterie est déchargée. →Rechargez l'appareil et redémarrez-le. b) La fiche secteur de la station de recharge n'a pas été correctement branchée. →Branchez correctement la fiche secteur du câble.
Le voyant « Réservoir d'eau usée » n'indique pas lorsque le réservoir d'eau usée est plein.	Le capteur d'eau usée est peut-être défectueux. →Contactez le service après-vente de THOMAS.
Le voyant « Réservoir d'eau usée » clignote bien que le réservoir d'eau usée soit vide.	a) Il est possible que le réservoir d'eau usée ne soit pas correctement mis en place. →Retirez-le et remettez-le en place ! b) Il se peut que l'appareil présente un dysfonctionnement. →Contactez le service après-vente de THOMAS. c) Des corps étrangers se trouvent dans le canal d'aspiration, ce qui a pour effet de l'obstruer. →Retirez le corps étranger avec précaution après avoir démonté le rouleau de nettoyage. d) Le canal d'aspiration est encrassé, ce qui empêche la circulation de l'air. →Enlevez les salissures comme décrit au paragraphe « Nettoyage / 6. Nettoyer le rouleau de nettoyage ».
Le voyant « Réservoir d'eau fraîche » clignote en permanence.	a) Il est possible que le réservoir d'eau fraîche ne soit pas correctement mis en place. →Retirez-le et remettez-le en place ! b) Il se peut que l'appareil présente un dysfonctionnement. →Contactez le service après-vente de THOMAS.

... met de aankoop van de THOMAS FloorCleaner.

Lees deze gebruiksaanwijzing zorgvuldig door, zodat u snel met het apparaat vertrouwd raakt en zijn veelzijdigheid ten volle kunt benutten. Uw nieuwe apparaat van THOMAS is u jarenlang van dienst, zolang u het op de juiste manier behandelt en onderhoudt. Wij wensen u veel plezier met uw nieuwe product.

Het team van THOMAS

Onderdeelidentificatie

- 1) Selectietoets "Reinigingsmodus"
- 2) Aan/uit-knop
- 3) Toets "Zelfreiniging"
- 4) Handgreep
- 5) Leddisplay
- 6) Taalkeuzetoets
- 7) Ontgrendeltoets schoonwatertank
- 8) Schoonwatertank
- 9) Ontgrendeltoets vuilwatertank
- 10) Draaggreep vuilwatertank
- 11) Tank voor vuil water
- 12) Wielen
- 13) Afdekking ontgrendelingsknoppen
- 14) Afdekking
- 15) Ontgrendelingsknop reinigingsrol
- 16) Reinigingsrol
- 17) Laadstation
- 18) Acculader
- 19) Filter
- 20) Reinigingsborstel met geïntegreerd scherp mes in de handgreep
- 21) Accessoirehouder

Gebruik volgens de bestemming

THOMAS FloorCleaner Cordless is een vochtige reiniger voor het nat reinigen - uitsluitend voor vlakke, gladde harde vloeren met watervast coating, zoals gladde tegels, linoleum, pvc, verzegeld laminaat. Hij is uitsluitend bestemd voor gebruik in het private huishouden. U mag het apparaat uitsluitend volgens de gegevens in deze gebruiksaanwijzing gebruiken.

De fabrikant kan niet aansprakelijk worden gesteld voor eventuele schade die ontstaan is door onreglementair gebruik of een verkeerde bediening. Neem daarom de volgende aanwijzingen in acht.

De correcte werking van het apparaat en een goede reiniging kunnen alleen worden gegarandeerd als originele reinigingsmiddelen van THOMAS worden gebruikt.



Voor het gebruik moet de volledige gebruiksaanwijzing worden gelezen en begrepen.

Bewaar de gebruiksaanwijzing zorgvuldig en geef deze door aan een eventuele volgende eigenaar.

Uw THOMAS FloorCleaner mag niet worden gebruikt voor:

- bedrijfsdoeleinden
- Het opzuigen van fijnstof zoals toner, kalk, cement of andere fijne stoffen, omdat dit de filterprestaties van het apparaat nadelig beïnvloedt en schade aan het apparaat kan veroorzaken
- **het opzuigen van sterk waterbindend materiaal, bijvoorbeeld kattenbakvulling of vergelijkbaar materiaal voor andere dieren, zaagsel, pellets, allerlei soorten bouwstof etc.**
- het opzuigen van brandende of gloeiende voorwerpen, zoals sigaretten, ogenschijnlijk gedoopte as of kolen
- het opzuigen van voor de gezondheid gevaarlijke stoffen en oplosmiddelhoudende vloeistoffen, zoals lakverduunningsmiddelen, olie, benzine en bijtende vloeistoffen, andere chemische stoffen of alcoholhoudende vloeistoffen
- het opzuigen van scherpe voorwerpen, zoals glasscherven, naalden, paperclips, stenen, gips, klein speelgoed of iets dergelijks
- het reinigen van vlekken van schoensmeer, olie of andere sterk vethoudende, dikvloeibare of kleurende stoffen
- het reinigen van oneffen, ruwe stenen en ongelijke houten vloeren en van tapijten

THOMAS FloorCleaner mag niet in explosiegevaarlijke omgevingen worden gebruikt.

-  Pas op! Het niet in acht nemen van deze aanwijzingen kan tot schade aan het apparaat en/of persoonlijk letsel leiden.
 -  Informatie. Deze aanwijzingen helpen u het apparaat optimaal te benutten.



Veiligheidsvoorschriften

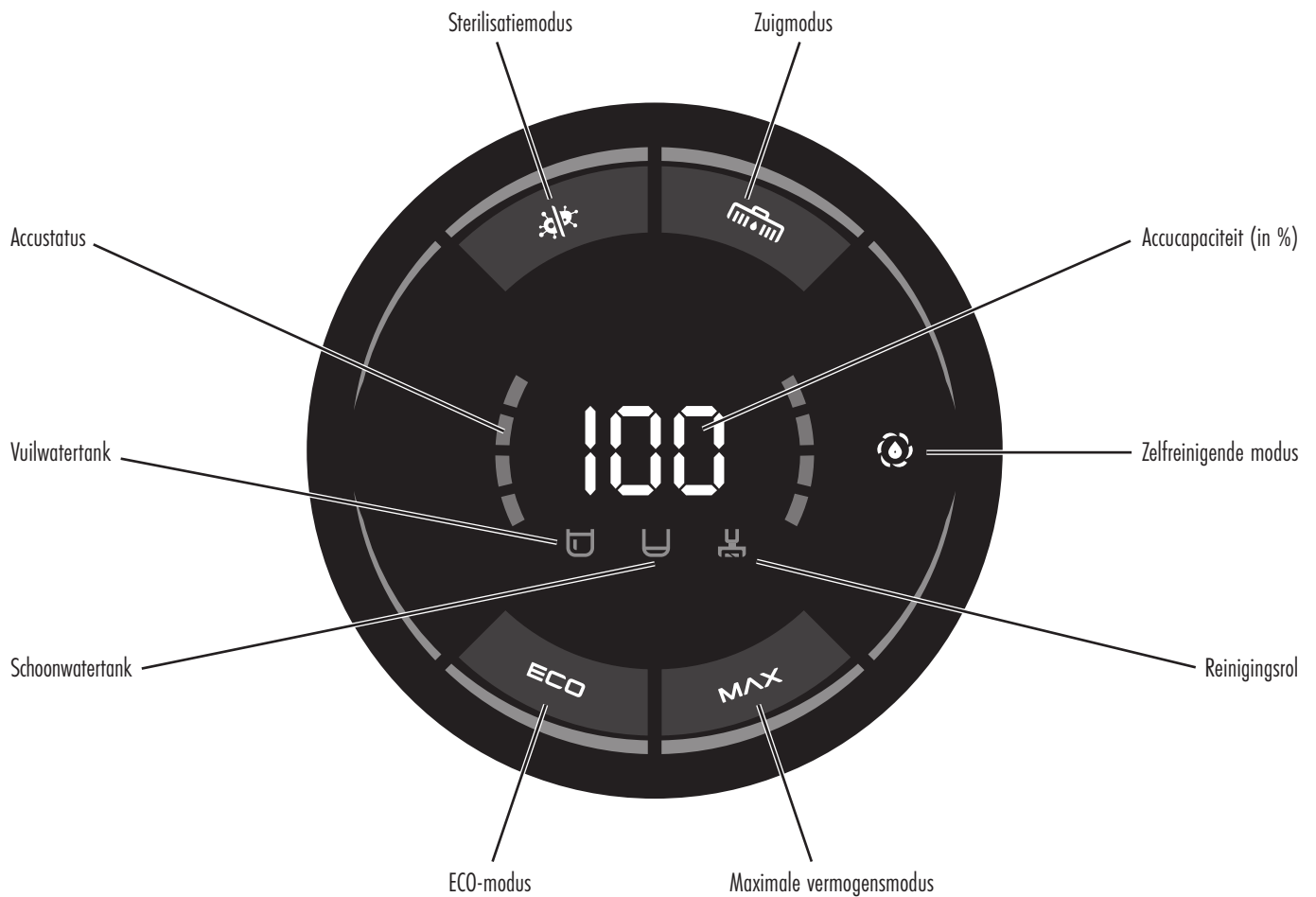
- Dit apparaat mag door **kinderen** vanaf 8 jaar en ouder en door personen met gereduceerde fysieke, sensorische of mentale capaciteiten of gebrek aan ervaring en/of kennis worden gebruikt, als ze onder toezicht staan of over het veilige gebruik van het apparaat werden geïnstrueerd en de hieruit volgende gevaren hebben begrepen. **Kinderen** mogen niet met het apparaat, kleine delen ervan of met verpakkingsmaterialen spelen. Reiniging en **onderhoud door de gebruiker** mogen niet door **kinderen** zonder toezicht worden uitgevoerd.
- De spanning die op het typeplaatje is aangegeven, moet overeenkomen met de netspanning. Het typeplaatje bevindt zich aan de achterzijde van het apparaat.
- Neem het apparaat in geen geval in gebruik als:
 - de stroomkabel van de acculader beschadigd is,
 - het apparaat zichtbaar beschadigd is,
 - het apparaat gevallen is.
- Sluit de acculader uitsluitend aan op een stopcontact dat beveiligd is met een 16A-installatieautomaat.
- Gebruik het apparaat nooit in ruimten waarin ontvlambare stoffen opgeslagen zijn of waarin zich gassen gevormd hebben. Neem de veiligheidsvoorschriften in gevarenezones zoals tankstations in acht.
- Laat het apparaat in ingeschakelde toestand nooit onbeheerd achter.
- Zet het apparaat op een vaste, stabiele ondergrond – met name bij het zuigen van trappen.
- Ga niet op het apparaat staan.
- De reinigingsrol mag tijdens bedrijf niet in de buurt van het hoofd komen – er bestaat gevaar voor letsel.
- Zuig niet op mensen of dieren.
- Gebruik het apparaat uitsluitend op vlakke, gladde harde vloeren met water-vaste coating of verzegeling. Gebruik het apparaat niet voor het reinigen van vloerbedekking.
- Schakel voor de reiniging, het onderhoud, het vullen en legen, evenals bij onderhoud en storingen alle schakelaars uit en trek de stekker uit het stopcontact.
- Laat het apparaat niet buiten staan, stel het niet bloot aan direct vocht en dompel het niet onder in vloeistof.
- **Bewaar het apparaat en het toebehoren in een droge, schone en gesloten ruimtes.**
- Stel het apparaat niet bloot aan hitte en chemische vloeistoffen.
- Trek de stekker nooit aan de kabel uit het stopcontact, maar altijd aan de stekker.
- Zorg ervoor dat de stroomkabel niet over scherpe randen of oppervlakken wordt getrokken.
- Repareer schade aan het apparaat, de accessoires of de stroomkabel nooit zelf. Laat het apparaat uitsluitend door een geautoriseerde klantenservice controleren en repareren. Wijzigingen aan het apparaat kunnen uw gezondheid in gevaar brengen. Zorg ervoor, dat alleen originele THOMAS reserveonderdelen en originele THOMAS accessoires worden gebruikt.

Veiligheidsinstructies speciaal voor het nat reinigen:



- Reinig geen mensen of dieren, stopcontacten of elektrische apparaten.
- Personen met een gevoelige huid moeten direct contact met de reinigingsmiddeloplossing vermijden.
- Als de reinigingsmiddeloplossing met slijmvliezen (ogen, mond, enz.) in contact komt, dient u deze onmiddellijk met veel water uit te spoelen.
- Gebruik in vochtige ruimten geen verlengsnoer.
- Leeg na het gebruik als natzuiger alle reservoirs. Chemicaliën (reinigingsmiddelen) horen niet in de handen van kinderen.

Veiligheidsinstructies met name met betrekking tot de accu en de bijbehorende acculader:





- De spanning die op het typeplaatje van de acculader is aangegeven, moet overeenkomen met de netspanning.
- De acculader in geen geval in gebruik nemen wanneer
 - de stekker van de lader is beschadigd,
 - het apparaat zichtbare schade heeft,
 - het apparaat eerder is gevallen.
- Verwijder de lader uit het stopcontact
 - als het product niet wordt opgeladen
 - als er tijdens het opladen storingen optreden
 - voordat u accessoires aansluit/verwijdert en
 - voordat u het product reinigt of onderhoudt.
- Schakel het apparaat tijdens het laden niet in.
- Na beëindiging van het laden trekt u de netstekker uit de contactdoos.
- Gebruik en bewaar de lader alleen in droge ruimtes bij een omgevingstemperatuur tussen 5°C en 45°C.
- Raak de acculader nooit met natte handen aan. Dompel hem nooit onder in de vloeistoffen resp. stromend water. Er bestaat gevaar voor elektrische schokken!
- Bescherm de accu en lader tegen direct zonlicht, open vuur of andere hitte afgevend invloeden. Brand- en explosiegevaar!
- Gebruik voor het laden uitsluitend de meegeleverde originele acculader. Gebruik geen andere acculaders.
- Gebruik de meegeleverde acculader niet voor het opladen van andere apparaten. Er bestaat explosiegevaar, letselgevaar of gevaar voor materiële schade.
- Open accu of lader niet. Laat reparaties uitsluitend door deskundig personeel uitvoeren.
- Als er vloeistof uit de accu komt, vermijd direct contact. Het weglekken van vloeistof uit de accu kan irritatie en brandwonden veroorzaken.
- Gebruik geen beschadigde of aangepaste accu's of apparaten. Dit kan leiden tot onverwachte reacties zoals brand, explosie en daardoor tot letsel.



Reinigingsmodi:

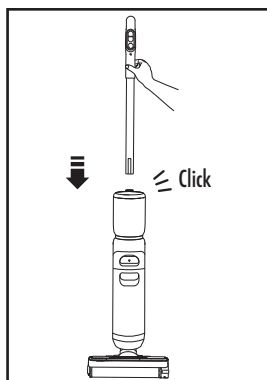
ECO	Energiebesparende modus: Geringe zuigkracht en geringe vloeistoftoevoer.
MAX	Vermogensmodus: Hoge zuigkracht en hoge vloeistoftoevoer.
	Zuigmodus: Alleen zuigen zonder vloeistoftoevoer.
	Sterilisatiemodus: In de schoonwatertank wordt elektrolytisch water geproduceerd om het apparaat te desinfecteren.

⚠ Let op: Voeg in de sterilisatiemodus geen schoonmaakmiddel toe in de schoonwatertank. In de sterilisatiemodus moet worden gewacht tot het water na 25-30 seconden is geëlektrolyseerd voordat de reiniging binnen het apparaat begint.

	De weergave knippert: De schoonwatertank is leeg.
	De weergave knippert: De vuilwatertank is vol, het aanzuigkanaal is verstopt of het vuilwaterreservoir is niet geplaatst.
	De weergave knippert: De reinigingsrol is niet geïnstalleerd of heeft een blokkering.
	Accustatusweergave: Na het inschakelen blauw, tijdens het opladen groen. Knippert rood als het accupeil onder 15% ligt of als er tijdens het opladen een storing optreedt.

Montage

- 1 Steek het uiteinde van de greep van boven in de opening van het apparaat. Als u het klikken hoort, controleer dan of de hendel stevig vastzit en niet los is. De installatie is dan met succes voltooid.

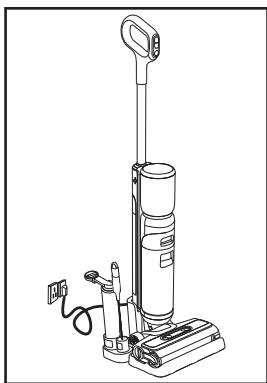


- i** Probeer de hendel niet los te maken van de behuizing. Dit leidt tot beschadiging van het apparaat.

Inbedrijfstelling

1. Accu laden

- 1 Let erop dat het laadstation en de netvoedingsadapter correct zijn verbonden.
- 2 Plaats het apparaat in het laadstation en druk de opname van de parkeerstand in de daarvoor bestemde opnametap. De accu-indicatie op het display van het apparaat is groen en geeft aan dat het apparaat wordt opgeladen.
- 3 Laad het apparaat voorafgaande aan het eerste gebruik. Als de accu leeg is, duurt het laden tot een volle acculading ongeveer 4-5 uur.



- i** Bewaar het laadstation voor uw eigen veiligheid op een droge plek en raak de laadaansluiting niet aan. Houd het apparaat bij het opladen rechtop, in de buurt van een wand, om struikelgevaar door de oplaadkabel te voorkomen.

⚠ Accuonderhoud: Als het apparaat na aankoop langere tijd niet wordt gebruikt, laad de accu in het laadstation om de 3 maanden gedurende 3 uur op (volledig opladen is niet nodig).

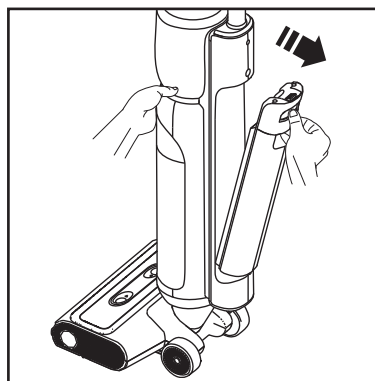
2. Voor aanvang van de reiniging

Verwijder voor de reiniging voorwerpen zoals speelgoed, scherven, stroomkabels, schroeven etc. van de vloer. Verwijder ook langere haren, haren van huisdieren, sterk waterbindende materialen (bijv. kattengrit/dierenstrooisel/zaagsel/pellets) van het te reinigen oppervlak.

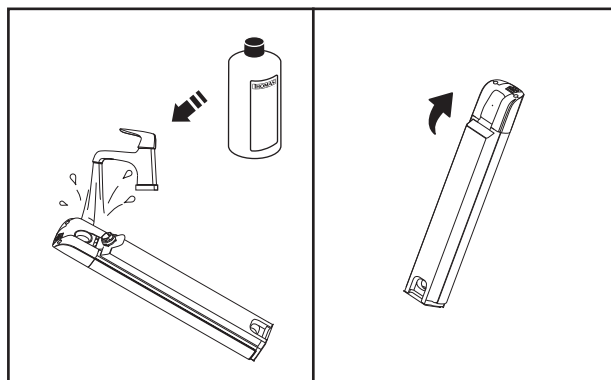
3. Schoonwatertank vullen

Vul voor ieder gebruik de schoonwatertank.

- 1 Druk op de ontgrendelingsknop en trek de schoonwatertank eruit. Houd daarbij het apparaat met een hand in verticale positie om te voorkomen dat deze kantelt.

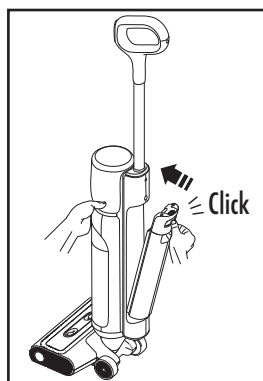


- 2 Vul de schoonwatertank met koud of warm water (mag niet warmer zijn dan 40°C) tot de maximummarkering. Voor een grondige reiniging voegt u afhankelijk van de toepassing de juiste hoeveelheid THOMAS reinigingsconcentraat Pro Tex toe volgens de doseringsinstructies in de schoonwatertank.



- i** Gebruik uitsluitend het THOMAS reinigingsconcentraat ProTex om ongewenste schuimvorming te voorkomen.

- 3 Plaats de schoonwatertank compleet in het apparaat totdat deze hoorbaar is vastgeklikt. Om te voorkomen dat het apparaat kantelt, houdt u het apparaat met een hand rechtop en plaatst de schoonwatertank met de andere hand erin.

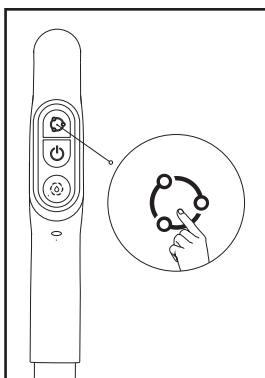


- i** Om te voorkomen dat de schoonwatertank tijdens de reiniging verschuift, ervoor zorgen dat deze correct geplaatst en vergrendeld is.

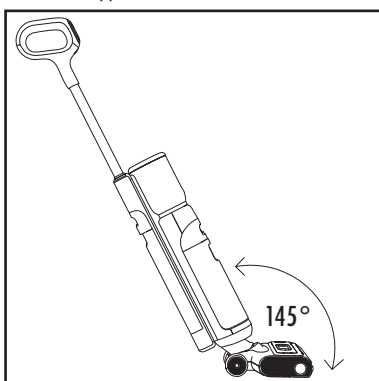
Bediening

1. Beginnen met reinigen

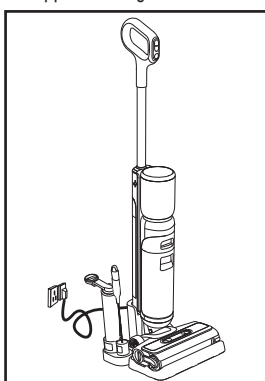
- 1 Plaats het apparaat op het te reinigen oppervlak. Druk op de aan-uitknop om het apparaat te starten. De standaard inschakelmodus is de ECO-modus. U kunt de modus selecteren op basis van de werkelijke gebruiksbehoeften en schakelen tussen ECO-modus, MAX-modus en zuigmodus.



- 2 het apparaat heeft een verticaalschakelaar. Kantel het apparaat na de start. Kantel het apparaat niet meer dan 145° om uitlopend water te voorkomen.



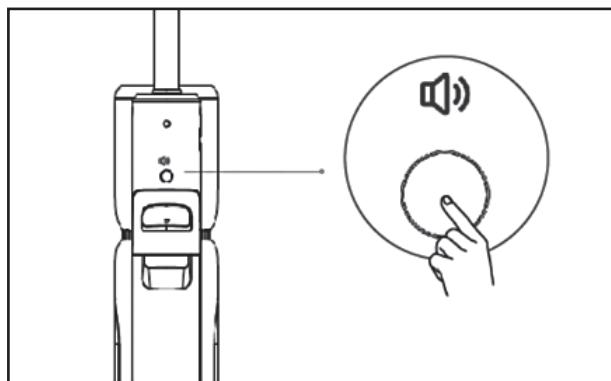
- 3 Druk op de aan-uitknop om het apparaat uit te schakelen. Het is raadzaam het apparaat na gebruik weer verticaal op het laadstation te plaatsen.



- i** Het apparaat loopt na het uitschakelen enkele seconden na, om het restwater uit het zuigkanaal naar de vuilwatertank te transporteren. Het is raadzaam het apparaat na gebruik weer verticaal op het laadstation te plaatsen.

2. Functie van de taalkeuzetoets

- 1 Kort indrukken voor taal aan/uit.
- 2 Druk de toets 3 seconden in om de taal in te stellen. Druk vervolgens kort op om de taal te veranderen en houd de toets ingedrukt om de taal te bevestigen.



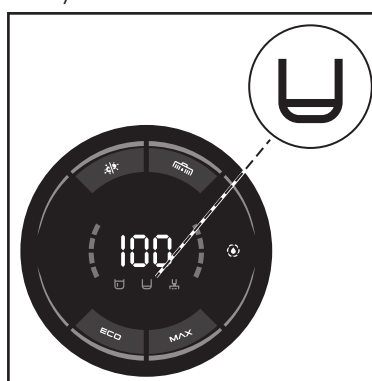
3. Reinigingsstart

- 1 Begin met de reiniging door het apparaat vooruit en achteruit te bewegen.
- 2 Zorg ervoor dat u het apparaat bij het opnemen van vuildeeltjes in voorwaartse richting beweegt. Als het vuil zich tijdens het reinigen achter het apparaat bevindt, kan deze in een achterwaartse beweging mogelijk niet worden opgenomen.

- i**
1. Laat het apparaat niet op de grond vallen of op de zijkant kantelen. Dan kan er water naar buiten komen.
 2. Als per ongeluk een voorwerp is opgezogen, drukt u op de aan-uitknop om het apparaat uit te schakelen.

4. Display "Schoonwatertank" knippert

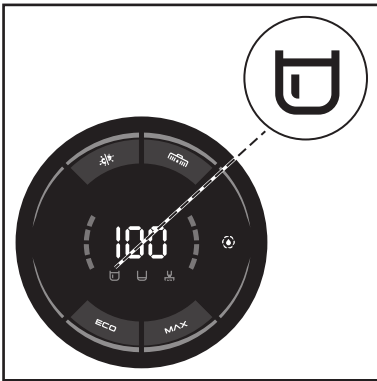
- 1 De weergave "Schoonwatertank" begint te knipperen als de schoonwatertank leeg is. Schakel het apparaat uit en vul de schoonwatertank bij (zie paragraaf "Inbedrijfstelling/3. Schoonwatertank vullen").



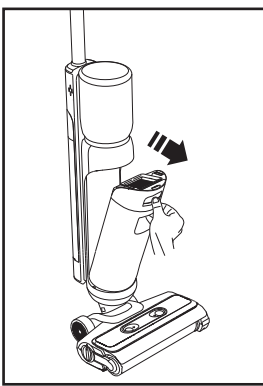
- 2 Start het apparaat daarna opnieuw op.

5. Display "Vuilwatertank" knippert

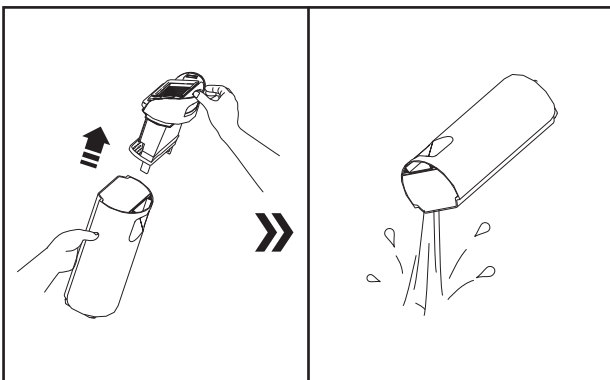
- ① Als de vuilwatertank vol is, begint de weergave "Vuilwatertank" te knipperen en het apparaat houdt op te werken.



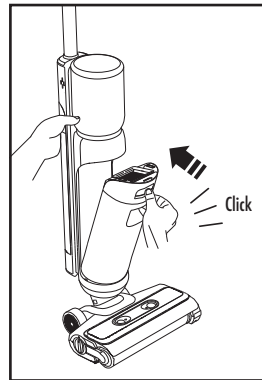
- ② Druk voor het legen van het vuilwaterreservoir op de ontgrendelingstoets van de vuilwatertank om deze eruit te nemen. Om te voorkomen dat het apparaat kantelt: houdt het apparaat met een hand vast neem het vuilwaterreservoir er met de andere hand aan de draaggreep uit.



- ③ Maak het deksel van het vuilwaterreservoir los met de ontgrendelingstoets en gooi het vuile water weg. Let erop dat er geen water overstroomt of morst.



- ④ Spoel het lege vuilwaterreservoir en het deksel vervolgens onder stromend water af. Plaats het reservoir weer in het apparaat totdat u een klikgeluid hoort. Om te voorkomen dat het apparaat kantelt, houdt u het apparaat met een hand rechtop en plaatst u het vuilwaterreservoir met de andere hand erin. Nu kunt u het reinigingsproces voortzetten.



- i** Om te voorkomen dat het vuilwaterreservoir tijdens de reiniging verschuift, moet ervoor worden gezorgd dat deze correct is geplaatst en vergrendeld.

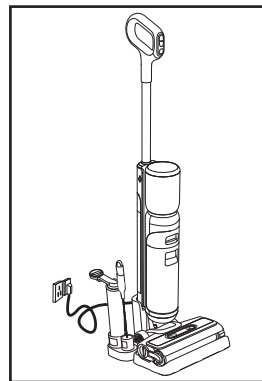
Reiniging van het apparaat

- ⚠ Let op:** Het apparaat bij alle reinigingsmaatregelen op het laadstation plaatsen.

1. Zelfreiniging

In de zelfreinigingsmodus produceert het apparaat elektrolytisch water in de schoonwatertank, dat voor de zelfreiniging wordt gebruikt.

- ① Plaats het apparaat na het zuigen in het laadstation.

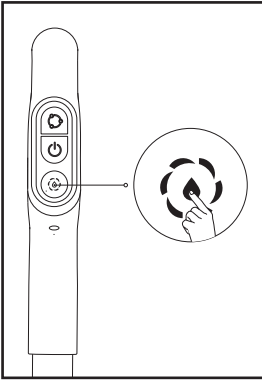


- ② Vul de schoonwatertank met schoon water (zie paragraaf "Inbedrijfstelling/3 .Schoonwatertank vullen").

- ⚠ Let op:** In de sterilisatiemodus mag geen reinigingsmiddel worden toegevoegd!

- ③ Maak de vuilwatertank leeg.

- ④ Als het apparaat naar de laadtoestand overgaat, druk dan op de zelfreinigingstoets op de greep om de zelfreiniging te starten.

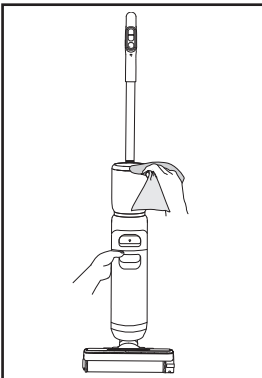


- ⑤ Na de reiniging gaat het apparaat over naar de laadtoestand.

- i**
1. Na gebruik van de zelfreinigende functie moet vuilwatertank opnieuw worden geleegd.
 2. Als zich vuilresten op het laadstation bevinden, moeten deze vóór de zelfreiniging worden verwijderd.

2. Instandhouding

- ① De buitenkant van het apparaat regelmatig met een zachte, vochtige doek reinigen. Daarvoor geen schuursponsje en geen scherp reinigingsmiddel gebruiken omdat hierdoor krassen op het oppervlak kunnen ontstaan.



- ② Om gevaren te vermijden, mag u de steelbehuizing nooit in het water of een andere vloeistof dompelen of onder stromend water afspoelen.
- ③ Controleer de reinigingsrol regelmatig.
- ④ De netvoedingsadapter regelmatig controleren en ervoor zorgen dat de netkabel onbeschadigd is en veilig kan worden gebruikt.

3. Schoonwatertank reinigen

Wij adviseren u dringend om de schoonwatertank voor het opslaan van het apparaat te legen.

Informatie over het verwijderen en plaatsen van het verswaterreservoir vindt u in sectie "Inbedrijfstelling/3 Schoonwatertank vullen". De verwijderde schoonwatertank en het losgemaakte deksel kunnen onder stromend water worden afgespoeld.

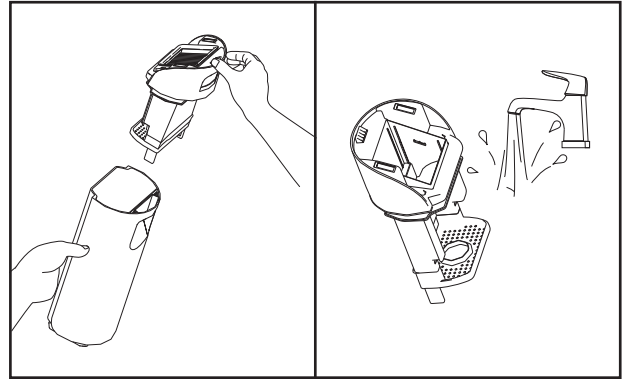
- i**
1. Laat de onderdelen vervolgens zorgvuldig drogen.
 2. Zorg ervoor dat de contacten tijdens het afspoelen beschermd zijn tegen vocht.

4. Vuilwatertank reinigen

Zie het hoofdstuk "Bedrijf/4. Displayweergave "Vuilwatertank" knippert" voor informatie over het uitnemen en inzetten van de vuilwatertank.

4.1 reiniging van de bovenste afdekking van de vuilwatertank

- ① Als de zeef in de vuilwatertank vuil is, reinig deze dan tijdig.
- ② Verwijder de bovenste afdekking van de vuilwatertank en spoel de afdekking inclusief zeef compleet af met schoon water.

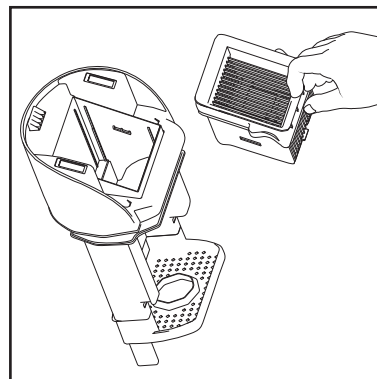


- ③ Monteer de vuilwater tank na de reiniging weer.

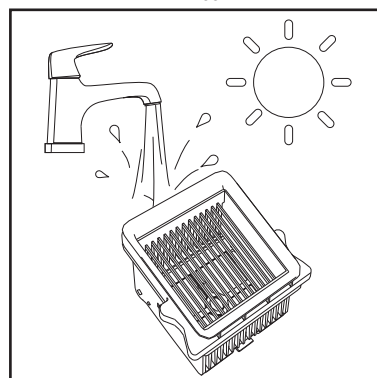
- i**
1. Om de vermeerdering van bacteriën te vermijden, reinigt u het vuilwaterreservoir na ieder gebruik. Laat de onderdelen vervolgens goed drogen.
 2. Zorg ervoor dat de contacten van de vuilwatertank tijdens het afspoelen beschermd zijn tegen vocht.

4.2 Reiniging van het filter

- ① Verwijder eerst het filter uit de afdekking van de vuilwatertank.



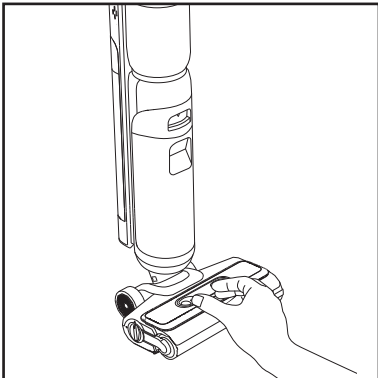
- ② Was na uitname af met schoon water en laat grondig drogen alvorens weer in de vuilwatertank te leggen.



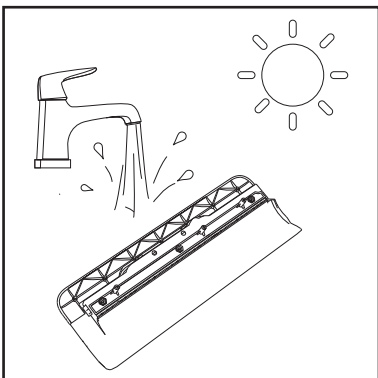
5. Afdekking van de reinigingsrol reinigen

Het wordt aanbevolen om de afdekking van de reinigingsrol regelmatig na elk gebruik te reinigen om vervuiling vroegtijdig te verwijderen.

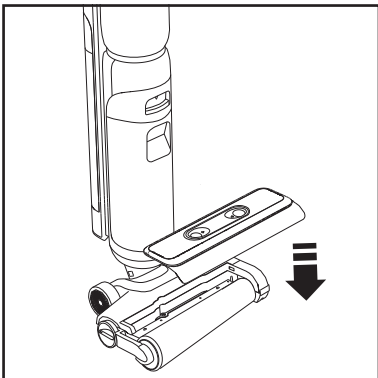
- ① Open de afdekking door de beide ontgrendelingsknoppen met duim en wijsvinger samen te drukken.



- ② Spoel de afdekking na verwijderen af met schoon water en droog deze.



- ③ Breng de afdekking van de reinigingsrol daarna weer aan.

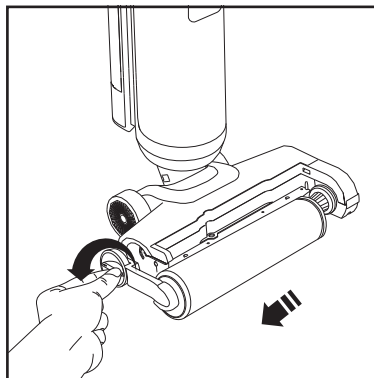


6. Reinigingsrol reinigen

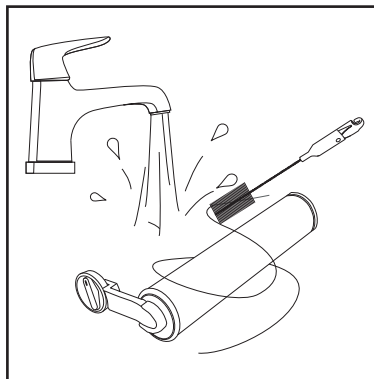
Het wordt aanbevolen de reinigingsrol na elk gebruik grondig te reinigen en te drogen.

- ⚠ Let op:** Plaats het apparaat op het oplaadstation en koppel het los van de voeding.

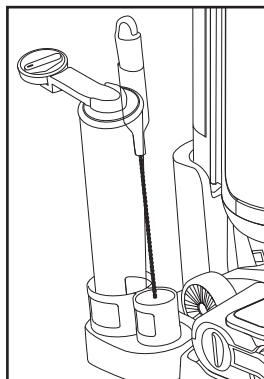
- ① Open de afdekking boven de reinigingsrol door de beide ontgrendelingsknoppen met duim en wijsvinger samen te drukken.
- ② Draai de ontgrendelingsknop van de reinigingsrol 90° linksom en trek hem daarna naar buiten om de reinigingsrol te verwijderen.



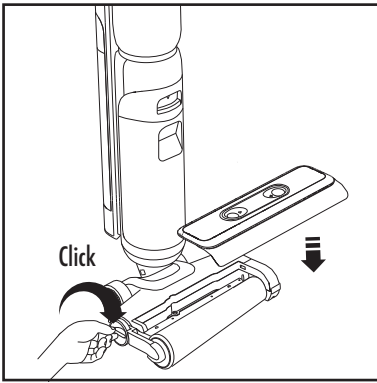
- ③ Gebruik de bijgeleverde reinigingsborstels voor het verwijderen van haren of verontreinigingen bij het inzuigbereik van het zuigkanaal.
- ④ In de handgreep van de bijgeleverde reinigingsborstel bevindt zich een scherp mes waarmee haren en ander vuil op de reinigingsrol kan worden opgesneden om te verwijderen.



- ⑤ Was de reinigingsrol vervolgens met schoon water af en laat in de daarvoor bestemde houder voor toebehoren op het laadstation drogen in de frisse lucht.



- ⑥ Plaats de reinigingsrol na het drogen weer in het apparaat en draai de ontgrendelingsknop 90° rechtsom. Als u het klikken hoort, is de installatie voltooid.



- ③ Breng de afdekking van de reinigingsrol daarna weer aan.

Opslaan

Apparaat opslaan

- ① Schakel het apparaat voor opslag uit en plaats het op het laadstation.
- ② Reinig voor opslag gronding om bacteriegroei te voorkomen (zie paragraaf "Reiniging").
- ③ Voordat het apparaat wordt opgeslagen, moeten de schoonwatertank en het vuilwaterreservoir worden geleegd.
- ④ Als het apparaat meer dan een week buiten bedrijf is, koppel dan de stroomkabel los en plaats het apparaat na het drogen in een droge en schone omgeving.

- i** 1. Plaats het apparaat niet zonder laadstation direct op een houten vloer, om eventuele schade aan de vloer te voorkomen. Plaats het apparaat in het laadstation.
2. Na de reiniging het apparaat en de accessoires goed laten drogen. Stilstand vuil water en vochtige componenten bevorderen de vermeerdering van bacteriën, schimmels en vieze geurtjes.


⚠ Accuonderhoud: Als het apparaat langere tijd niet wordt gebruikt, laad de accu in het laadstation om de 3 maanden gedurende 3 uur op (volledig opladen is niet nodig).

Aanwijzingen over de afvoer

Verpakking

De verpakking beschermt de THOMAS FloorCleaner tegen beschadiging tijdens het transport. De verpakking bestaat uit milieuvriendelijke materialen en is daarom recyclebaar. Voer niet meer benodigd verpakkingsmateriaal niet bij het huishoudelijk afval, maar bij een recyclingcentrum.

Oud apparaat en accu

 De in oude apparaten voorhandene stoffen en materialen zijn waardevol en mogen niet in het milieu terecht komen. De THOMAS FloorCleaner en de bijbehorende accu's niet bij het huishoudelijke afval afvoeren. Voer het apparaat, de lader en de uitgebouwde accu gescheiden af. Voor kosteloze afvoer is het lokale recyclingcentrum resp. zijn teruggave- en verzamelssystemen beschikbaar.

Bij verkeerd gebruik of afvoer van de THOMAS FloorCleaner kunnen de bestanddelen ervan een gevaar voor gezondheid en milieu vormen. De bestanddelen zijn echter vereist voor correct gebruik van THOMAS FloorCleaner. Apparaten met het afgebeelde symbool mogen niet bij het huishoudelijke afval worden afgevoerd.

Veilige afvoermethode voor de gebruikte accu

- ① Voordat het apparaat wordt afgevoerd moet de accu uit het apparaat worden verwijderd.
- ② Bij verwijderen van de accu moet het apparaat zijn uitgeschakeld.
- ③ De accu moet veilig worden afgevoerd.
- ④ Lever de accu in bij de recycling.

Procedure voor het verwijderen van de accu

- ① Draai de afdekking van het leddisplay 25° linksom en verwijder deze.
- ② Maak de vier schroeven van het accuvakdeksel los met een kruiskopschroevendraaier en verwijder deze.
- ③ Koppel alle stekkers los van de hoofdprintplaat. Gebruik een kruiskopschroevendraaier om de twee schroeven van de hoofdprintplaat te verwijderen en verwijder vervolgens de hoofdprintplaat.
- ④ Verwijder de beide schroeven van de accu met een kruiskopschroevendraaier om de accu te verwijderen.

Klantenservice

Vraag uw dealer naar de THOMAS klantenservice die voor u verantwoordelijk is. Vermeld ook meteen de gegevens van het typeplaatje van uw apparaat.

Om de veiligheid van het apparaat in stand te houden, mogen reparaties, met name aan stroomvoerende componenten, uitsluitend door elektriciens worden uitgevoerd. In geval van een storing dient u daarom contact op te nemen met uw dealer of direct met de klantenservice. De THOMAS servicepunten vindt u aan de achterzijde van deze gebruikshandleiding.

U ontvangt THOMAS reinigingsrollen, reinigingsconcentraat en andere accessoires bij uw THOMAS-klantenservice of op www.robert-thomas.net.

Technische gegevens

Ingang voedingseenheid	100-240 V ~ 50 & 60 Hz/ 1,0 A
Uitgang voedingseenheid	DC 26 V, 1,0 A
Nominaal vermogen apparaat	Zie identificatielever
Bedrijfspanning	DC 21,6 V
Accu li-ionen	Li-ion 4000 mAh
Vulvolume	Verswaterreservoir: ca. 750 ml
	Vuilwaterreservoir: ca. 720 ml
Gewicht, netto	ca. 4 kg

Garantie

Onafhankelijk van de garantieplichten van de dealer uit het koopcontract geven wij op dit apparaat garantie volgens onderstaande voorwaarden:

1. De garantieperiode bedraagt 24 maanden – gerekend vanaf de dag van levering aan de eindgebruiker. Bij gebruik voor bedrijfsdoeleinden of bij overeenkomstige belasting wordt de garantieperiode beperkt tot 12 maanden. Om de aanspraak te doen gelden, moet een aankoopbewijs worden voorgelegd.
2. Binnen de garantieperiode verhelpen wij alle wezenlijke functiegebreken die aantoonbaar aan een gebrekkige uitvoering of materiaalfouten te wijten zijn door de defecte onderdelen te repareren of te vervangen; vervangen onderdelen worden ons eigendom. De garantie geldt niet voor licht breekbare onderdelen, zoals glas, kunststoffen en lampen. **Van de garantie uitgesloten zijn bovendien batterijen en accu's die als gevolg van normale slijtage, veroudering of ondeskundig gebruik defect zijn geraakt of waarvan de looptijd is verkort.** Gebreken moeten binnen de garantieperiode onmiddellijk na de vaststelling aan ons worden gemeld. Tijdens de garantieperiode worden de reserveonderdelen en de kosten van de werkuren die nodig waren om de storingen te verhelpen niet op u verhaald. Bij onrechtmatige gebruikmaking van onze klantenservice zijn de daarmee verbonden kosten voor rekening van de klant. Reparatiewerkzaamheden bij de klant of op de plaats van gebruik kunnen alleen worden verlangd voor grote apparaten. Andere apparaten moeten naar onze dichtstbijzijnde klantenservice of servicewerkplaats worden gebracht of naar onze fabriek worden opgestuurd.
3. Een garantieplicht wordt niet veroorzaakt door kleine afwijkingen die onbeduidend zijn voor de waarde en de bruikbaarheid van het apparaat, door schade als gevolg van chemische en elektrochemische invloeden van water, alsook van anomale omgevingsomstandigheden. Een aanspraak op garantie bestaat niet bij schade als gevolg van normale slijtage en bij het niet in acht nemen van de gebruiksaanwijzing of onreglementair gebruik.
4. De aanspraak op garantie verliest zijn geldigheid als personen die niet door ons geautoriseerd zijn reparaties aan het apparaat uitvoeren of wijzigingen aanbrengen.
5. Werkzaamheden onder garantie leiden noch voor het apparaat, noch voor de ingebouwde reserveonderdelen tot een verlenging of vernieuwing van de garantieperiode: de garantieperiode voor de ingebouwde reserveonderdelen eindigt met de garantieperiode voor het volledige apparaat.
6. Verdergaande of andere aanspraken, met name aanspraak op vergoeding van buiten het apparaat ontstane schade, zijn – voor zover een aansprakelijkheid niet dwingend wettelijk voorgeschreven is – uitgesloten.

Ook na afloop van de garantieperiode biedt onze klantenservice zijn diensten aan. Neem contact op met uw dealer of direct met de klantenservice.

Technische wijzigingen voorbehouden.

Storingen verhelpen

In dit hoofdstuk worden de meest voorkomende problemen samengevat die in de omgang met het apparaat kunnen optreden. Als uw probleem met de hieronder genoemde informatie niet kan worden opgelost, wendt u zich tot de THOMAS-klantenservice.

Probleem	Mogelijke oorzaak/oplossing
De wielen bewegen niet of met een hard geluid.	De wielen klemmen. → Verwijder de mogelijke vreemde voorwerpen.
Het apparaat laat water na op de vloer.	a) De reinigingsrol is te nat. → Demonteer de reinigingsrol en wring deze goed uit. De rol mag niet meer druppelen. Gebruik voor het poetsen de ECO-modus. b) De reinigingsrol heeft schuimende reinigingsmiddelen opgenomen. → Demonteer de reinigingsrol en reinig deze grondig onder stromend water. Als het uitwassen niet voldoende is, vervangt de reinigingsrol dan door een nieuwe. c) Mogelijk is de reinigingsrol gebroken. → Controleer of de reinigingsrol vervormd of beschadigd is. Indien dat zo is, vervangt u reinigingsrol door een nieuwe.
Het vuil kan bij het reinigen niet worden verwijderd.	A) De reinigingsrol is vuil. → Demonteer de reinigingsrol en reinig deze grondig. Als de vervuiling te sterk is en uitwassen niet voldoende is, vervangt de reinigingsrol dan door een nieuwe. b) Er bevinden zich vreemde voorwerpen in het zuigkanaal, waardoor deze verstopt is. → Verwijder de vreemde voorwerpen voorzichtig na demontage van de reinigingsrol. c) Het zuigkanaal is vervuild, waardoor de luchtcirculatie wordt belemmerd. → Verwijder de verontreiniging zoals beschreven onder paragraaf "Reiniging/6. Reinigingsrol reinigen".
Het apparaat start niet.	a) De accu is leeg. → Laad het apparaat en start het opnieuw. b) De netstekker van het laadstation is niet correct ingestoken. → Steek de netstekker van de kabel correct in het stopcontact.
De weergave "Vuilwaterreservoir" geeft niet aan wanneer het vuilwaterreservoir vol is.	De vuilwatersensor is mogelijk defect. → Neem contact op met de THOMAS klantenservice.
De weergave "Vuilwaterreservoir" knippert, hoewel de vuilwatertank leeg is.	a) Het is mogelijk dat het vuilwaterreservoir niet correct is geplaatst. → Verwijderen en opnieuw aanbrengen! b) Het apparaat heeft waarschijnlijk een storing. → Neem contact op met de THOMAS klantenservice. b) Er bevinden zich vreemde voorwerpen in het zuigkanaal, wat tot gevolg heeft dat deze verstopt is. → Verwijder de vreemde voorwerpen voorzichtig na demontage van de reinigingsrol. d) Het zuigkanaal is vervuild, waardoor de luchtcirculatie wordt belemmerd. → Verwijder de verontreiniging zoals beschreven onder paragraaf "Reiniging/6. Reinigingsrol reinigen".
De indicatie "Schoonwatertank" knippert continu.	a) Het is mogelijk dat de schoonwatertank niet correct is geplaatst. → Verwijderen en opnieuw aanbrengen! b) Het apparaat heeft waarschijnlijk een storing. → Neem contact op met de THOMAS klantenservice.

... nabycia produktu THOMAS FloorCleaner.

Prosimy dokładnie przeczytać instrukcję obsługi, aby zapoznać się z funkcjami urządzenia i wykorzystać w pełni jego funkcje. Państwa nowe urządzenie firmy THOMAS będzie służyć przez wiele lat pod warunkiem prawidłowej obsługi. Życzymy Państwu przyjemnego użytkowania.

Zespół firmy THOMAS

Identyfikacja części

- 1) Przycisk wyboru „Tryb czyszczenia”
- 2) Przycisk wł./wyl.
- 3) Przycisk „Samoczyszczenie”
- 4) Uchwyt
- 5) Wyświetlacz LED
- 6) Przycisk wyboru języka
- 7) Przycisk do odblokowywania zbiornika na czystą wodę
- 8) Zbiornik na czystą wodę
- 9) Przycisk do odblokowywania zbiornika na brudną wodę
- 10) Rączka do przenoszenia zbiornika na brudną wodę
- 11) Zbiornik na brudną wodę
- 12) Kółka
- 13) Przyciski do odblokowywania osłony
- 14) Osłona
- 15) Przycisk do odblokowywania walca czyszczącego
- 16) Walec czyszczący
- 17) Stacja ładowania
- 18) Ładowarka do akumulatora
- 19) Filtr
- 20) Szczotka czyszcząca z ostrym nożem zintegrowanym z rękojścią
- 21) Uchwyt na akcesoria

Użytkowanie zgodne z przeznaczeniem

THOMAS AQUA FloorCleaner Cordless to urządzenie czyszczące przeznaczone do czyszczenia na mokro – wyłącznie do płaskich, gładkich podłóg twardej z wodoodporną powłoką, takich jak np. gładkie płytki, linoleum, PVC, lakierowany laminat. Urządzenie jest przeznaczone wyłącznie do prywatnego użytku w gospodarstwie domowym. Urządzenie wolno użytkować wyłącznie zgodnie z danymi podanymi w niniejszej instrukcji obsługi.

Producent nie ponosi odpowiedzialności za ewentualne uszkodzenia wynikające z użytkowania niezgodnego z przeznaczeniem lub niewłaściwej obsługi. Dlatego należy bezwzględnie przestrzegać wskazówek zawartych w niniejszej instrukcji obsługi.

Sprawność i skuteczność urządzenia można zagwarantować, stosując wyłącznie oryginalne środki czyszczące firmy THOMAS.


Przed uruchomieniem urządzenia należy przeczytać i zrozumieć treść całej instrukcji obsługi.

Prosimy o zachowanie instrukcji obsługi i przekazanie jej następnemu użytkownikowi.

Odkurzacz THOMAS FloorCleaner nie wolno używać do:

- celów komercyjnych
- zasysania drobnych pyłów, takich jak toner, wapno, cement lub pozostałe drobne substancje, ponieważ wywiera to negatywny wpływ na wydajność filtra urządzenia i może spowodować jego uszkodzenie
- zasysania materiałów silnie wiążących wodę, jak np. żwirku dla kotłów lub innych zwierząt, trocin, pelletów, wszelkiego rodzaju pyłu budowlanego itp.
- zasysania palących się lub rozżarzonych przedmiotów, np. papierosów, pozornie ugaszonego popiołu lub węgla;
- zasysania niebezpiecznych dla zdrowia substancji oraz cieczy zawierających rozpuszczalniki, takich jak np. rozcieńczalniki do lakieru, olej, benzyna i substancje żrące, inne substancje chemiczne lub ciecze zawierające alkohole
- zasysania ostrych przedmiotów, takich jak np. odłamki szkła, szpilki, spinacze, kamienie, gips, drobne zabawki i tym podobne przedmioty
- czyszczenia plam po paście do butów, farbach olejnych lub innych bardzo tłustych, lepkich lub barwiących substancji
- czyszczenia nierównych, chropowatych podłóg kamiennych i nierównych podłóg drewnianych oraz dywanów

Urządzenia THOMAS FloorCleaner nie wolno używać w otoczeniu zagrożonym wybuchem.

 Uwaga! Nieprzestrzeganie tych instrukcji może spowodować uszkodzenie urządzenia i/lub zagrożenie dla ludzi.

 Informacja: Te wskazówki umożliwią Państwu optymalne wykorzystanie urządzenia.



Wskazówki dotyczące bezpieczeństwa

To urządzenie może być używane przez **dzieci**, które ukończyły 8 lat i przez osoby o ograniczonych zdolnościach fizycznych, zmysłowych lub mentalnych bądź nieposiadające doświadczenia i/lub wiedzy w tym zakresie tylko pod nadzorem lub pod warunkiem, że zostały poinformowane o zasadach bezpiecznego korzystania z urządzenia i zrozumiały wynikające z tego zagrożenia. **Dzieci** nie mogą bawić się urządzeniem, jego drobnymi częściami ani materiałem opakowaniowym. To urządzenie nie może być czyszczone i **konserwowane** przez **dzieci**, pozostające bez nadzoru.

- Napięcie podane na tabliczce znamionowej musi być zgodne z napięciem zasilania. Tabliczka znamionowa znajduje się z tyłu urządzenia.
- W żadnym wypadku nie wolno uruchamiać urządzenia, jeżeli:
 - przewód zasilający ładowarki do akumulatora jest uszkodzony,
 - urządzenie ma widoczne uszkodzenia,
 - urządzenie wcześniej spadło.
- Ładowarkę do akumulatora należy podłączać tylko do gniazdka sieciowego, które jest chronione bezpiecznikiem samoczynnym 16 A.
- Nie wolno używać urządzenia w pomieszczeniach, w których są przechowywane materiały łatwopalne lub gromadzą się gazy. Przestrzegać przepisów bezpieczeństwa obowiązujących w strefach niebezpiecznych, takich jak np. stacje paliw.
- Urządzenia nie wolno pozostawiać bez nadzoru po jego włączeniu.
- Urządzenie należy stawiać na stałym, stabilnym podłożu – zwłaszcza podczas odkurzania na schodach.
- Nie stawać na urządzeniu.
- Podczas pracy urządzenia walec czyszczący nie może znaleźć się blisko głowy – istnieje ryzyko obrażeń ciała.
- Nie używać urządzenia do odkurzania ludzi ani zwierząt.
- Stosować urządzenie wyłącznie na płaskich, gładkich podłogach twardych z wodoodporną powłoką, np. lakierem. Nie stosować urządzenia do czyszczenia wykładzin dywanowych.
- Przed czyszczeniem, przeglądem, napełnianiem, opróżnianiem oraz konserwacją oraz w przypadku wystąpienia awarii urządzenia należy wyłączyć wszystkie przełączniki i wyciąć wtyczkę sieciową.
- Nie wolno pozostawiać urządzenia na zewnątrz, wystawiać na bezpośrednie działanie wilgoci ani zanurzać w cieczach.
- **Urządzenie wraz z osprzętem należy przechowywać w suchym, czystym i zamkniętym pomieszczeniu.**
- Nie narażać urządzenia na działanie ciepła ani cieczy chemicznych.
- Aby wyciąć wtyczkę z gniazdka sieciowego, nie wolno ciągnąć za kabel, należy chwycić wyłącznie za wtyczkę.
- Należy zwracać uwagę na to, aby nie przeciągać przewodu zasilającego nad ostrymi krawędziami ani powierzchniami.
- Nie wolno samodzielnie naprawiać uszkodzeń urządzenia, wyposażenia ani przewodu zasilającego. Wykonywanie przeglądów i napraw należy zlecać tylko autoryzowanym punktom obsługi serwisowej. Modyfikacje urządzenia mogą zagrażać zdrowiu. Należy używać tylko oryginalnych części zamiennych i akcesoriów firmy THOMAS.

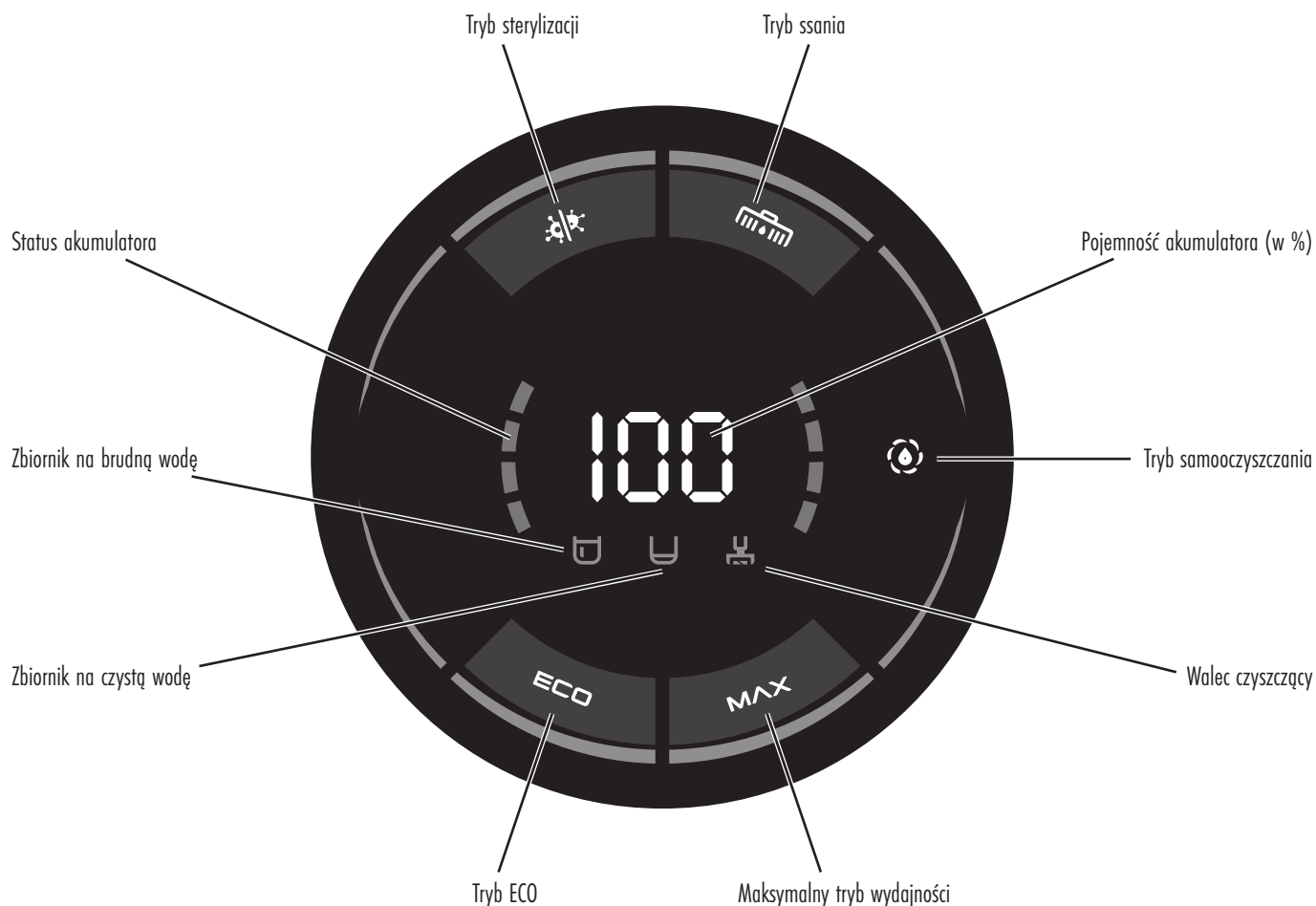
Wskazówki bezpieczeństwa dotyczące w szczególności czyszczenia na mokro:

- Nie czyścić ludzi ani zwierząt, gniazdek sieciowych ani urządzeń elektrycznych.
- Osoby o wrażliwej skórze muszą unikać bezpośredniego kontaktu ze środkiem czyszczącym.
- W przypadku kontaktu środka czyszczącego z błonami śluzowymi (oczy, usta itd.) należy natychmiast przemyć je dużą ilością wody.
- W pomieszczeniach wilgotnych nie należy korzystać z przedłużacza.
- Po pracy na mokro/wilgotno opróżnić wszystkie pojemniki. Chronić chemikalia (środki czyszczące) przed dostępem dzieci.



Wskazówki bezpieczeństwa dotyczące w szczególności akumulatora oraz dołączonej ładowarki do akumulatora:

- Napięcie podane na tabliczce znamionowej ładowarki do akumulatora musi być zgodne z napięciem zasilania.
- W żadnym wypadku nie wolno uruchamiać ładowarki do akumulatora, jeżeli
 - wtyczka ładowarki jest uszkodzona,
 - urządzenie ma widoczne uszkodzenia,
 - urządzenie wcześniej spadło.
- Odłączyć ładowarkę od gniazdka elektrycznego,
 - jeżeli produkt nie jest ładowany,
 - jeżeli podczas ładowania występują zakłócenia działania,
 - przed założeniem/zdjęciem wyposażenia i
 - przed czyszczeniem lub konserwacją produktu.
- Nie włączać urządzenia podczas ładowania.
- Po zakończeniu ładowania wyciągnąć wtyczkę sieciową z gniazdka sieciowego.
- Stosować i przechowywać ładowarkę do akumulatora tylko w suchych pomieszczeniach w temperaturze otoczenia od 5 °C do 45 °C.
- Nigdy nie dotykać ładowarki do akumulatora mokrymi rękami ani nie zanurzać jej w cieczach lub umieszczać pod bieżącą wodą. Występuje zagrożenie dla życia przez porażenie prądem!
- Chronić akumulator i ładowarkę do akumulatora przed bezpośrednimi promieniami słonecznymi, otwartym ogniem lub innymi źródłami gorąca. Niebezpieczeństwo pożaru i wybuchu!
- Do ładowania stosować wyłącznie znajdującą się w zakresie dostawy oryginalną ładowarkę do akumulatora. Nie stosować żadnych innych ładowarek do akumulatora.
- Nie stosować znajdującej się w zakresie dostawy ładowarki do akumulatora do ładowania innych produktów. Występuje niebezpieczeństwo wybuchu, odniesienia obrażeń ciała lub ewentualnego uszkodzenia produktu.
- Nie otwierać akumulatora ani ładowarki. Zlecać wykonywanie napraw tylko personelowi specjalistycznemu.
- W razie wycieku cieczy z akumulatora należy unikać bezpośredniego kontaktu z cieczą. Wyciek cieczy z akumulatora może prowadzić do podrażnień i poparzeń.
- Nie stosować uszkodzonych ani zmodyfikowanych akumulatorów i urządzeń. Może to prowadzić do nieprzewidywalnych reakcji, takich jak pożar, wybuch, powodując tym samym obrażenia ciała.





Wyświetlacz LED



Tryb czyszczenia:

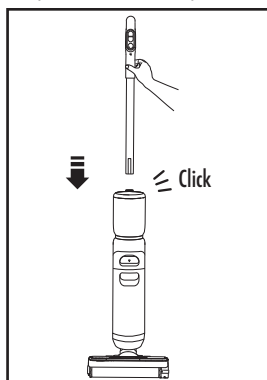
ECO	Tryb energooszczędny: Niska wydajność ssania i mały dopływ wody.
MAX	Tryb wydajny: Wysoka wydajność ssania i duży dopływ wody.
	Tryb ssania: Wyłącznie ssanie bez dopływu wody.
	Tryb sterylizacji: W zbiorniku na czystą wodę jest wytwarzana woda elektrolityczna do dezynfekcji wnętrza urządzenia.

⚠ Uwaga: W trybie sterylizacji nie należy dodawać środka czyszczącego do zbiornika na czystą wodę. W trybie sterylizacji należy poczekać, aż po 25–30 sekundach woda ulegnie elektrolizie, zanim rozpocznie się czyszczenie wnętrza urządzenia.

	Wskaźnik miga: Zbiornik na czystą wodę jest pusty.
	Wskaźnik miga: Zbiornik na brudną wodę jest pełny, kanał ssący jest zatkany lub nie włożono pojemnika na brudną wodę.
	Wskaźnik miga: Walec czyszczący nie jest zainstalowany lub jest zablokowany.
	Wskaźnik statusu akumulatora: Po włączeniu niebieski, podczas ładowania zielony. Miga na czerwono, jeśli poziom naładowania akumulatora jest niższy od 15% lub jeśli podczas ładowania występuje usterka.

Montaż

- 1 Włożyć koniec uchwyty od góry do otworu w urządzeniu. Po usłyszeniu kliknięcia należy się upewnić, że uchwyt jest prawidłowo zamocowany i nie jest luźny. Wówczas instalacja została zakończona pomyślnie.

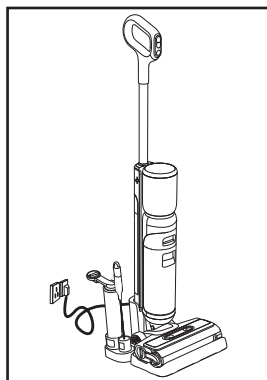


- i** Nie należy podejmować próby zdjęcia uchwyty z obudowy. Doprowadzi to do uszkodzenia urządzenia.

Uruchomienie

1. Ładowanie akumulatora

- 1 Zwracać uwagę na to, aby stacja ładowania i zasilacz sieciowy były prawidłowo połączone.
- 2 Wstawić urządzenie do stacji ładowania i wcisnąć uchwyt położenia spoczynkowego do przewidzianego w tym celu czopu mocującego. Wskaźnik akumulatora na wyświetlaczu urządzenia jest zielony i informuje o tym, że urządzenie jest właśnie ładowane.
- 3 Naładować urządzenie przed jego pierwszym użyciem. Jeżeli akumulator jest rozładowany, do osiągnięcia pełnej wydajności akumulatora jest wymagany czas ładowania wynoszący ok. 4–5 godzin.



- i** Dla własnego bezpieczeństwa przechowywać stację ładowania w suchym miejscu i nie dotykać złącza ładowania. Podczas ładowania należy ustawić urządzenie pionowo, blisko ściany, aby zapobiec potknięciu się o kabel do ładowania.

- ⚠ Konserwacja akumulatora:** Jeżeli po zakupie urządzenie nie jest używane przez dłuższy czas, co 3 miesiące należy przez 3 godziny ładować akumulator w stacji ładowania (całkowite naładowanie nie jest konieczne).

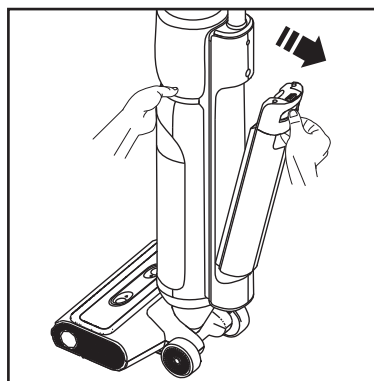
2. Przed rozpoczęciem czyszczenia

Przed rozpoczęciem czyszczenia należy usunąć z podłogi takie przedmioty jak np. zabawki, odłamki, kabel zasilający, śruby itp. Z przeznaczonej do czyszczenia powierzchni należy również usunąć dłuższe włosy, sierść zwierząt, materiały silnie wiążące wodę (np. żwirek dla kotów / żwirek dla innych zwierząt / trociny / pellety).

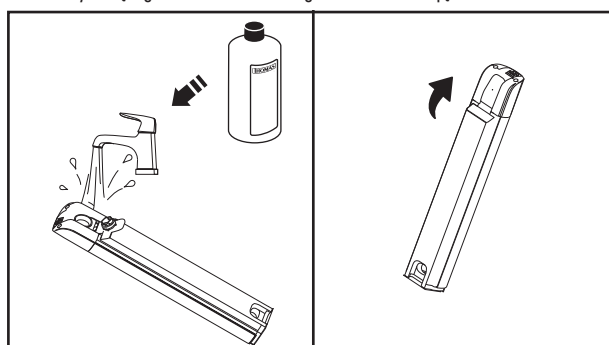
3. Napełnianie zbiornika na czystą wodę

Przed każdym użyciem napełnić zbiornik na czystą wodę.

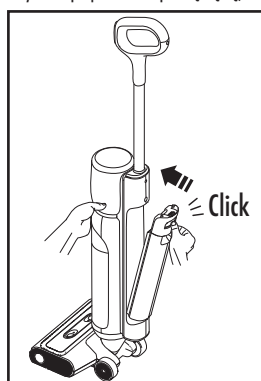
- 1 Nacisnąć przycisk do odblokowywania i wyjąć zbiornik na czystą wodę. W trakcie wykonywania tej czynności trzymać urządzenie jedną ręką pionowo, aby zapobiec jego przewróceniu.



- 2 Napełnić zbiornik na czystą wodę zimną lub ciepłą wodą (maksymalnie do 40°C) do oznakowania maksymalnego poziomu. W celu dokładnego czyszczenia dodać do zbiornika na czystą wodę odpowiednią ilość koncentratu środka czyszczącego THOMAS ProTex zgodnie z instrukcją dozowania.



- i** Używać wyłącznie koncentratu środka czyszczącego THOMAS ProTex, aby zapobiec niezamierzonemu powstawaniu piany.
- 3 Wkładać cały zbiornik na czystą wodę do urządzenia, aż zatrzaśnie się po wyraźnym słyszalnym kliknięciu. Aby zapobiec przewróceniu urządzenia, należy trzymać je pionowo jedną ręką, a drugą ręką wkładać zbiornik na wodę czystą.

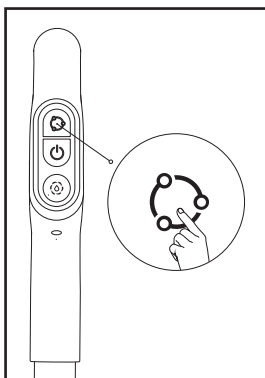


- i** Aby zapobiec przesuwaniu się zbiornika na czystą wodę podczas czyszczenia, należy zwrócić uwagę na to, aby został prawidłowo włożony i zablokowany.

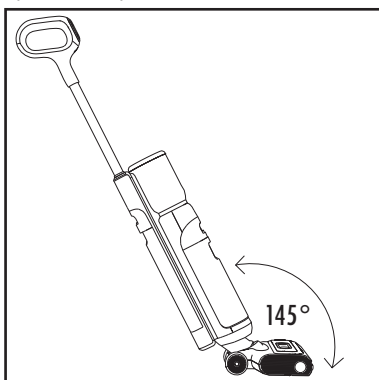
Użytkowanie

1. Rozpoczynanie czyszczenia

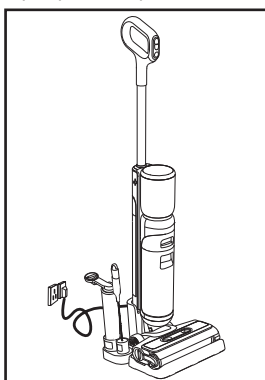
- 1 Postawić urządzenie na przeznaczoną do czyszczenia powierzchnię. Nacisnąć przycisk wł./wyl. w celu uruchomienia urządzenia. Standardowym trybem po włączeniu jest tryb ECO. Tryb można wybierać stosownie do rzeczywistych wymagań użytkowych, a urządzenie może być przełączane pomiędzy trybami ECO, MAX oraz trybem zasysania.



- 2 Urządzenie jest wyposażone w przełącznik pionowy. Nie przechylać urządzenia po uruchomieniu. Nie przechylać urządzenia o więcej niż 145°, aby zapobiec wyciekowi wody.



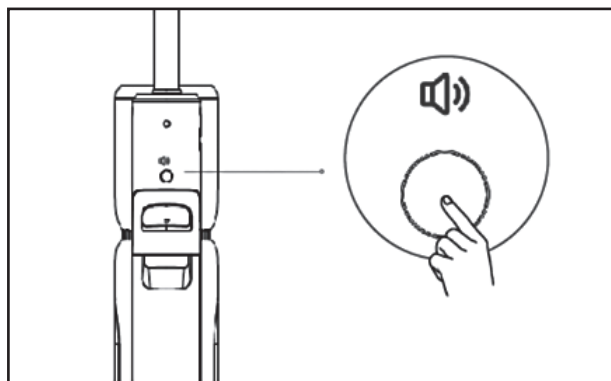
- 3 Nacisnąć przycisk wł./wyl. w celu wyłączenia urządzenia. Zaleca się, aby po użyciu ponownie postawić urządzenie pionowo na stacji ładowania.



- i** Po wyłączeniu urządzenie pracuje jeszcze przez kilka sekund, aby przetransportować pozostałą wodę z kanału ssącego do zbiornika na brudną wodę. Zaleca się, aby po użyciu ponownie postawić urządzenie pionowo na stacji ładowania.

2. Funkcja przycisku wyboru języka

- 1 Krótco nacisnąć w celu wł./wyl. języka.
- 2 Naciskać przycisk przez 3 sekundy, aby ustawić język. Następnie krótko nacisnąć, aby zmienić język, po czym przytrzymać przycisk naciśnięty, aby potwierdzić język.



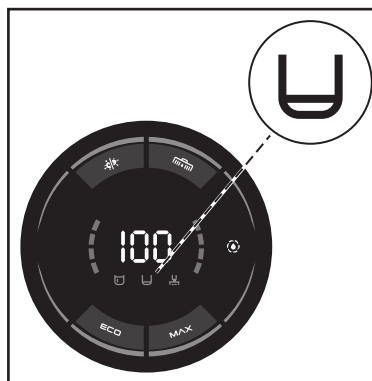
3. Rozpoczęcie czyszczenia

- 1 Rozpocząć czyszczenie, popychając urządzenie do przodu i ciągnąc z powrotem.
- 2 Należy zwracać uwagę na to, aby podczas zbierania cząstek brudu przesuwając urządzenie do przodu. Jeżeli podczas czyszczenia brud znajduje się za urządzeniem, może nie dojść do jego zebrania podczas ruchu wstecznego.

- i**
1. Nie upuszczać urządzenia na podłogę ani nie dopuszczać do przewrócenia na bok. Może to prowadzić do wycieku wody.
 2. W razie przypadkowego zassania jakiegось przedmiotu, nacisnąć przycisk wł./wyl. w celu wyłączenia urządzenia.

4. Wskaźnik wyświetlacza „Zbiornik na czystą wodę” miga

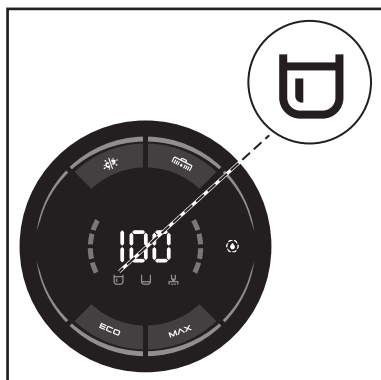
- 1 Wskaźnik „Zbiornik na czystą wodę” zaczyna migać, gdy zbiornik na czystą wodę jest pusty. Wyłączyć urządzenie i napełnić zbiornik na czystą wodę (patrz rozdział „Uruchomienie / 3. Napełnianie zbiornika na czystą wodę”).



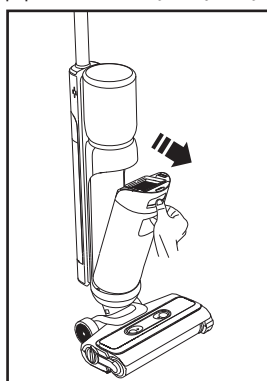
- 2 Następnie ponownie włączyć urządzenie.

5. Wskaźnik wyświetlacza „Zbiornik na brudną wodę” miga

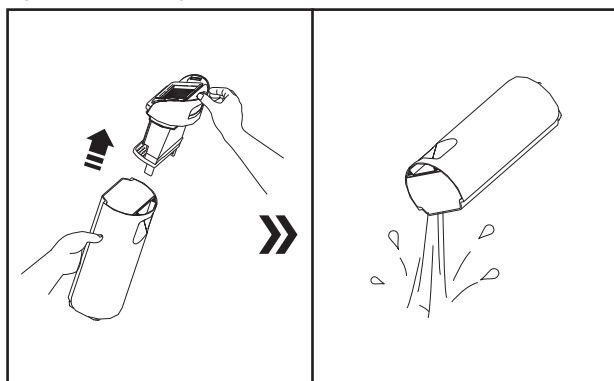
- 1 Jeżeli pojemnik na brudną wodę jest pełny, wskaźnik „Zbiornik na brudną wodę” zaczyna migać, a urządzenie wstrzymuje pracę.



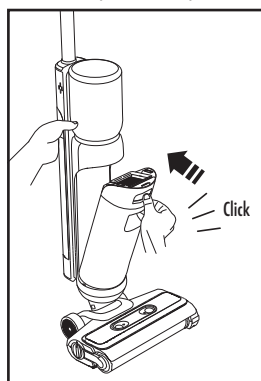
- 2 Aby opróżnić pojemnik na brudną wodę, nacisnąć przycisk do odblokowywania na zbiorniku na brudną wodę w celu wyjęcia zbiornika. Aby zapobiec przewróceniu urządzenia, należy przytrzymać je jedną ręką, a drugą ręką wyjąć pojemnik na brudną wodę za rączkę do przenoszenia.



- 3 Zwolnić pokrywę z pojemnika na brudną wodę za pomocą przycisku do odblokowywania, a następnie wylać brudną wodę. Należy zwracać uwagę na to, aby woda nie została przelana ani rozlana.



- 4 Następnie opłukać pusty pojemnik na brudną wodę oraz pokrywę pod bieżącą wodą. Wkładać pojemnik z powrotem do urządzenia, aż będzie słychać dźwięk kliknięcia. Aby zapobiec przewróceniu urządzenia, należy trzymać je pionowo jedną ręką, a drugą ręką wkładać pojemnik na brudną wodę. Teraz można kontynuować czyszczenie.



- i** Aby zapobiec wyslizgnięciu się pojemnika na brudną wodę podczas czyszczenia, należy zwrócić uwagę na to, aby został prawidłowo włożony i zablokowany.

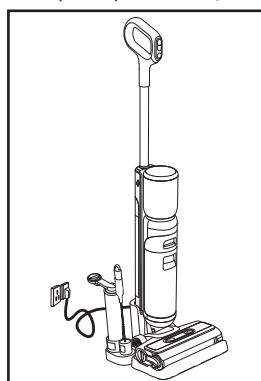
Czyszczenie urządzenia

- ⚠ Uwaga:** Na czas wszystkich czynności związanych z czyszczeniem należy postawić urządzenie na stacji ładowania.

1. Samooczyszczanie

W trybie samooczyszczania urządzenie w zbiorniku na czystą wodę wytwarza wodę elektrolityczną, która jest używana do samooczyszczania.

- 1 Po odsysaniu postawić urządzenie w stacji ładowania.

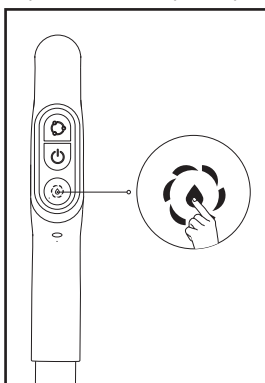


- 2 Napęlnić zbiornik na czystą wodę czystą wodą (patrz rozdział „Uruchomienie / 3. Napęlnianie zbiornika na czystą wodę”).

- ⚠ Uwaga:** W trybie sterylizacji nie wolno dodawać środka czyszczącego!

- 3 Opróżnić zbiornik na brudną wodę.

- ④ Gdy urządzenie przełączy się do stanu ładowania, naciśnięć przycisk samooczyszczania na uchwycie, aby uruchomić proces samooczyszczania.

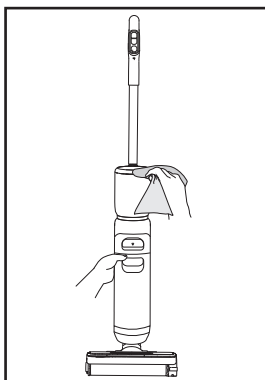


- ⑤ Po zakończeniu czyszczenia urządzenie przełącza się z powrotem do stanu ładowania.

- i**
1. Po użyciu funkcji samooczyszczania ponownie opróżnić zbiornik na brudną wodę.
 2. Jeżeli na stacji ładowania znajdują się resztki brudu, należy je usunąć przed samooczyszczaniem.

2. Konserwacja

- ① Regularnie czyścić zewnętrzną część urządzenia za pomocą miękkiej, wilgotnej ściereczki. Nie stosować do tego celu gąbek do szorowania ani agresywnych środków czyszczących, gdyż może to prowadzić do zarysowań na powierzchni.



- ② Aby uniknąć zagrożeń, nie wolno zanurzać korpusu urządzenia w wodzie lub innych cieczach ani płukać go pod bieżącą wodą.
- ③ Regularnie kontrolować walec czyszczący.
- ④ Regularnie kontrolować zasilacz sieciowy i zapewniać, aby kabel sieciowy był całkowicie sprawny i bezpieczny w użyciu.

3. Czyszczenie zbiornika na czystą wodę

Zdecydowanie zalecamy opróżnienie zbiornika na czystą wodę przed przechowywaniem urządzenia.

Informacje dotyczące wyjmowania i wkładania zbiornika na czystą wodę znajdują się w rozdziale „Uruchomienie / 3. Napełnianie zbiornika na czystą wodę”. Wyjęty zbiornik na czystą wodę oraz zwolnioną pokrywę można opłukać pod bieżącą wodą.

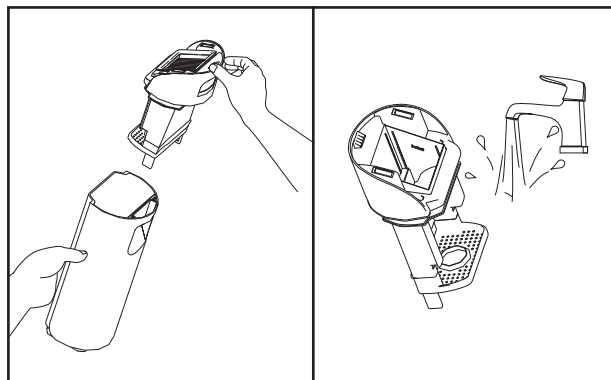
- i**
1. Następnie pozostawić części do całkowitego wyschnięcia.
 2. Należy zwracać uwagę na to, aby podczas płukania styki były chronione przed wilgocią.

4. Czyszczenie zbiornika na brudną wodę

Informacje dotyczące wyjmowania i wkładania zbiornika na brudną wodę znajdują się w rozdziale „Użytkowanie / 4. Wskaźnik wyświetlacza »Zbiornik na brudną wodę« miga”.

4.1 Czyszczenie górnej osłony zbiornika na brudną wodę

- ① Jeśli sito w zbiorniku na brudną wodę jest zanieczyszczone, należy je wyczyścić.
- ② Zdjąć górną osłonę zbiornika na brudną wodę i opłukać całą osłonę wraz z sitem za pomocą czystej wody.

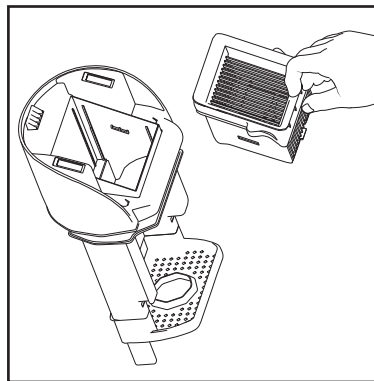


- ③ Po zakończeniu czyszczenia ponownie zamontować w zbiorniku na brudną wodę.

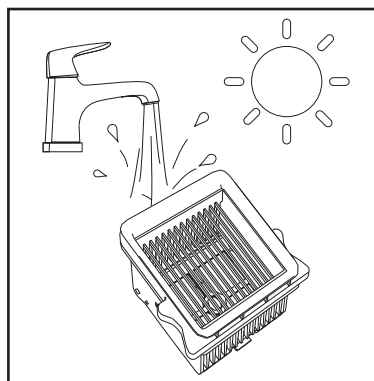
- i**
1. Aby zapobiec namnażaniu się grzybów i bakterii, pojemnik na brudną wodę należy czyścić po każdym użyciu. Następnie pozostawić części do całkowitego wyschnięcia.
 2. Należy zwracać uwagę na to, aby podczas opłukiwania styki zbiornika na brudną wodę były chronione przed wilgocią.

4.2 Czyszczenie filtra

- ① Najpierw należy wyjąć filtr z osłony zbiornika na brudną wodę.



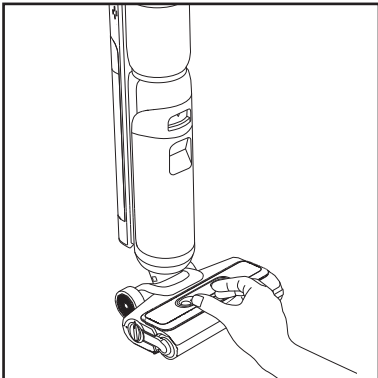
- ② Po wyjęciu umyć filtr w czystej wodzie i potem pozostawić do całkowitego wyschnięcia przed jego włożeniem z powrotem do zbiornika na brudną wodę.



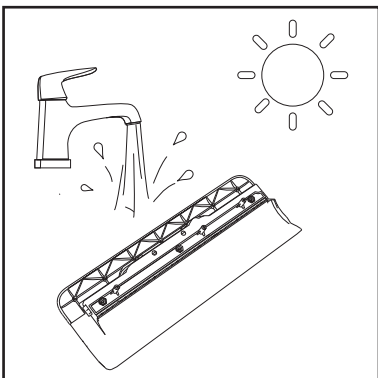
5. Czyszczenie osłony walca czyszczącego

Zaleca się regularne czyszczenie osłony walca czyszczącego po każdym użyciu w celu usunięcia zabrudzeń.

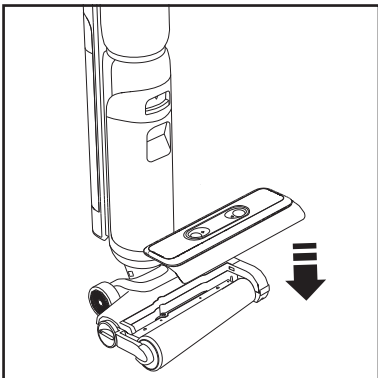
- 1 Otworzyć osłonę, naciskając jednocześnie oba przyciski do odblokowywania za pomocą kciuka i palca wskazującego.



- 2 Po wyjęciu opłukać osłonę w czystej wodzie i wysuszyć.



- 3 Następnie z powrotem włożyć osłonę walca czyszczącego.

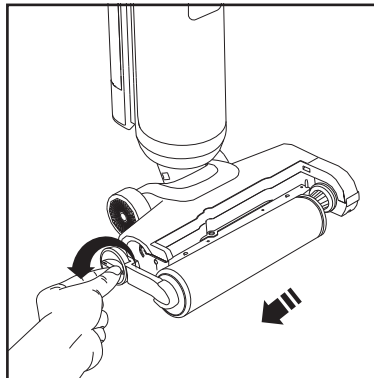


6. Czyszczenie walca czyszczącego

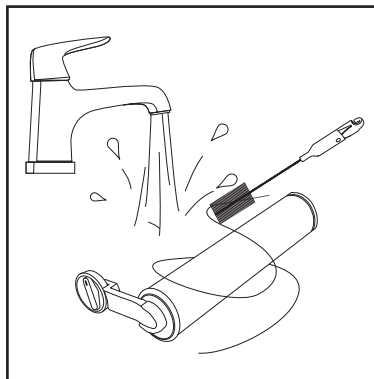
Zaleca się dokładne czyszczenie i suszenie walca czyszczącego po każdym użyciu.

⚠ Uwaga: Postawić urządzenie na stacji ładowania i odłączyć od zasilania elektrycznego.

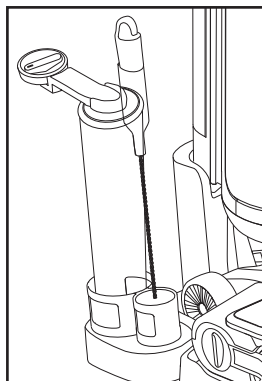
- 1 Otworzyć osłonę nad walcem czyszczącym, naciskając jednocześnie oba przyciski do odblokowywania za pomocą kciuka i palca wskazującego.
- 2 Obrócić przycisk do odblokowywania walca czyszczącego o 90° w kierunku przeciwnym do ruchu wskazówek zegara i następnie pociągnąć go na zewnątrz, aby wyjąć walec czyszczący.



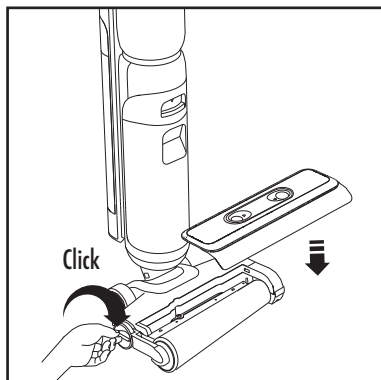
- 3 Zastosować dołączoną szczotkę czyszczącą do usunięcia włosów lub zabrudzeń w obszarze zasysania kanału ssącego.
- 4 W rękojeści dołączonej szczotki czyszczącej znajduje się ostry nóż, za pomocą którego można rozciąć włosy oraz pozostałe nawinięte zabrudzenia na walcu czyszczącym w celu ich usunięcia.



- 5 Następnie umyć walec czyszczący w czystej wodzie i pozostawić do wyschnięcia na powietrzu w przewidzianym do tego celu uchwycie wyposażenia na stacji ładowania.



- ⑥ Po wysuszeniu włożyć walec czyszczący z powrotem do urządzenia i obrócić przycisk do odblokowywania walca czyszczącego o 90° zgodnie z ruchem wskazówek zegara. Jeśli można było usłyszeć kliknięcie, instalacja została zakończona pomyślnie.



- ⑦ Następnie założyć z powrotem osłonę walca czyszczącego.

Przechowywanie

Przechowywanie urządzenia

- ① Przed przechowywaniem wyłączyć urządzenie i postawić na stacji ładowania.
- ② Przed przechowywaniem dokładnie wyczyścić urządzenie, aby zapobiec namnażaniu bakterii (patrz rozdział „Czyszczenie”).
- ③ Przed przechowywaniem należy zwrócić uwagę na to, aby zbiornik na czystą wodę i pojemnik na brudną wodę były opróżnione.
- ④ Jeżeli urządzenie nie jest użytkowane dłużej niż jeden tydzień, wyciągnąć kabel zasilający i po wyschnięciu przechowywać urządzenie w czystym, suchym pomieszczeniu.



1. Nie stawiać urządzenia bez stacji ładowania bezpośrednio na drewnianej podłodze, aby uniknąć ewentualnego uszkodzenia podłogi. Wstawić urządzenie do stacji ładowania.
2. Po czyszczeniu zostawić urządzenie i wyposażenie do całkowitego wyschnięcia. Stojąca brudna woda i wilgotne części sprzyjają namnażaniu się bakterii, grzybów oraz powstawaniu zapachów.

⚠ Konserwacja akumulatora: Jeżeli urządzenie nie jest używane przez dłuższy czas, co 3 miesiące należy przez 3 godziny ładować akumulator w stacji ładowania (całkowite naładowanie nie jest konieczne).

Wskazówki dotyczące utylizacji

Opakowanie

Opakowanie chroni urządzenie THOMAS quickstick przed uszkodzeniem podczas transportu. Jest ono wykonane z materiałów bezpiecznych dla środowiska naturalnego i dlatego nadaje się do recyklingu. Niepotrzebne opakowanie nie można usuwać razem ze śmieciami domowymi, lecz należy je dostarczyć do punktu zbiórki surowców wtórnych.

Zużyte urządzenie i akumulator



W zużytych urządzeniach zawarte są wartościowe substancje i materiały, które nie mogą dostać się do środowiska naturalnego. Utylizowany produkt THOMAS quickstick i zawarty w nim akumulator nie mogą trafić do domowych odpadów. Urządzenie, ładowarkę oraz wymontowany akumulator należy oddzielnie oddać do utylizacji. Zużyte sprzęty gospodarstwa domowego można oddawać bezpłatnie do lokalnych punktów recyklingu, wzgl. odpowiednich punktów zwrotu i zbiórki odpadów.

W razie błędnego użytkowania lub utylizacji produktu THOMAS quickstick i jego elementy mogą stanowić zagrożenie dla zdrowia i środowiska naturalnego. THOMAS quickstick bez tych dodatkowych elementów nie może pełnić swojej funkcji. Urządzeń oznaczonych przedstawionym symbolem nie można wyrzucać wraz z domowymi odpadami.

Bezpieczna metoda utylizacji zużytego akumulatora

- ① Przed przekazaniem urządzenia do utylizacji należy usunąć akumulator z urządzenia.
- ② Podczas wyjmowania akumulatora urządzenie musi być wyłączone.
- ③ Akumulator musi zostać bezpiecznie utylizowany.
- ④ Wyjęty akumulator należy oddać do przewidzianego do tego celu autoryzowanego punktu recyklingu akumulatorów.

Procedura wyjmowania akumulatora

- ① Obrócić osłonę wyświetlacza LED o 25° w kierunku przeciwnym do ruchu wskazówek zegara i zdjąć osłonę.
- ② Wykręcić cztery wkręty pokrywy komory akumulatora za pomocą wkrętaka krzyżowego i zdjąć pokrywę.
- ③ Odłączyć wszystkie wtyki na płycie głównej. Usunąć za pomocą wkrętaka krzyżowego dwa wkręty na płycie głównej i następnie zdjąć płytę główną.
- ④ Usunąć oba wkręty akumulatora za pomocą wkrętaka krzyżowego w celu wyjęcia akumulatora.

Obsługa serwisowa

Należy zapytać sprzedawcę o dostępne punkty obsługi serwisowej firmy THOMAS. Należy przy tym podać dane z tabliczki znamionowej urządzenia.

Aby zapewnić bezpieczną eksploatację urządzenia, naprawy, szczególnie dotyczące części przewodzących, powinny być wykonywane wyłącznie przez wykwalifikowanych elektryków. W przypadku wystąpienia awarii należy się skontaktować z autoryzowanym sprzedawcą lub bezpośrednio z działem obsługi serwisowej. Punkty serwisowe firmy THOMAS podane są na ostatniej stronie instrukcji obsługi.

Walce czyszczące, koncentrat środka czyszczącego oraz pozostałe wyposażenie marki THOMAS otrzymają Państwo w punkcie obsługi klienta firmy THOMAS lub na stronie www.robert-thomas.net.

Dane techniczne

Wejście zasilacza	100 – 240 V ~ 50 i 60 Hz / 1,0 A
Wyjście zasilacza	DC 26 V, 1,0 A
Moc znamionowa urządzenia	Patrz tabliczka znamionowa
Napięcie robocze	DC 21,6 V
Akumulator litowo-jonowy	Litowo-jonowy 4000 mAh
Pojemność	Zbiornik na czystą wodę: ok. 750 ml Pojemnik na brudną wodę: ok. 720 ml
Masa netto	ok. 4 kg

Gwarancja

Niezależnie od obowiązków gwarancyjnych sprzedawcy wynikających z umowy sprzedaży, zapewniamy gwarancję na urządzenia zgodnie z poniższymi warunkami:

1. Okres gwarancji obejmuje 24 miesiące, licząc od dnia dostawy do pierwszego użytkownika. W przypadku wykorzystywania urządzenia do celów komercyjnych lub porównywalnego obciążenia ogranicza się ona do 12 miesięcy. Z gwarancji można skorzystać pod warunkiem przedstawienia dowodu zakupu.
2. W okresie obowiązywania gwarancji usuwamy wszystkie istotne wady funkcjonalne wynikające z wadliwego wykonania lub wad materiałowych, naprawiając lub wymieniając uszkodzone części według naszego uznania; wymienione części stają się naszą własnością. Gwarancja nie obejmuje łatwo łamliwych części, np. szkła, plastiku lub żarówek. **Gwarancją nie są objęte ponadto baterie i akumulatory wykazujące wady powstałe w wyniku normalnego zużycia, starzenia się lub niewłaściwego obchodzenia się z nimi albo też których czas pracy uległ skróceniu.** Usterki należy zgłaszać niezwłocznie po ich wystąpieniu. W okresie objętym gwarancją nie są naliczane koszty części zamiennych potrzebnych do usunięcia wad funkcjonalnych ani koszty wykonanej pracy. W przypadku nieuprawnionego korzystania z naszego serwisu koszty z tym związane ponosi klient. Naprawy na miejscu u klienta lub w miejscu montażu urządzenia mogą być wymagane tylko w przypadku dużych urządzeń. Inne urządzenia należy przekazać do naszego najbliższego serwisu, autoryzowanego warsztatu lub wysłać do zakładu produkcyjnego.
3. Gwarancja nie obejmuje mniejszych zmian, które nie mają wpływu na wartość i użyteczność wyrobu, szkód spowodowanych przez chemiczne lub elektrochemiczne oddziaływanie wody lub niekorzystne warunki środowiskowe. Gwarancja nie obejmuje uszkodzeń wynikających ze zwykłego zużycia lub niewłaściwej i niezgodnej z instrukcją obsługi.
4. Gwarancję przestaje obowiązywać w wyniku ingerencji lub napraw urządzenia przez osoby nieuprawnione.
5. Wykonanie usługi gwarancyjnej nie przedłuża ani nie odnawia terminu gwarancji na urządzenia i wbudowane części zamienne: Okres gwarancji na wbudowane części kończy się wraz z okresem obowiązywania gwarancji na całe urządzenie.
6. Dalsze roszczenia, w szczególności roszczenia odnośnie wymiany związanej ze szkodami powstałymi poza urządzeniem – o ile nie jest to prawnie nakazane – są wykluczone.

Również po upływie terminu obowiązywania gwarancji oferujemy Państwu nasze usługi serwisowe. Prosimy w tym celu zwrócić się do sprzedawcy lub bezpośrednio do działu obsługi serwisowej.

Usuwanie usterek

W tym rozdziale zebrano najczęściej występujące problemy, które mogą wystąpić podczas użytkowania urządzenia. Jeżeli usunięcie problemu nie jest możliwe z pomocą niżej podanych informacji, należy zwrócić się do działu obsługi serwisowej firmy THOMAS.

Problem	Możliwa przyczyna / możliwe rozwiązanie
Kółka nie poruszają się lub poruszają się z głośnym dźwiękiem.	Kółka są zakleszczone. → Usunąć ewentualne ciała obce.
Urządzenie pozostawia wodę na podłodze.	a) Walec czyszczący jest zbyt mokry. → Wymontować i starannie wykręcić walec czyszczący. Nie powinna już kapać z niego woda. Do czyszczenia używać trybu ECO. b) Walec czyszczący wchłonął pieniący się środek czyszczący. → Wymontować walec czyszczący i dokładnie wyczyścić pod bieżącą wodą. Jeśli mycie nie jest wystarczające, wymienić walec czyszczący na nowy. c) Możliwe, że walec jest złamany. → Sprawdzić, czy walec czyszczący jest zdeformowany lub uszkodzony. Jeśli tak, wymienić na nowy walec czyszczący.
Nie można usunąć brudu podczas czyszczenia.	a) Walec czyszczący jest zabrudzony. → Wymontować i dokładnie wyczyścić walec czyszczący. Jeżeli okaże się, że zanieczyszczenie jest zbyt duże i mycie nie jest wystarczające, wymienić walec czyszczący na nowy. b) W kanale ssącym znajdują się ciała obce, co prowadzi do jego zatkania. → Ostrożnie usunąć ciała obce po demontażu walca czyszczącego. c) Kanał ssący jest zanieczyszczony, co utrudnia cyrkulację powietrza. → Usunąć zanieczyszczenie w sposób opisany w rozdziale „Czyszczenie / 6. Czyszczenie walca czyszczącego”.
Urządzenie nie uruchamia się.	a) Akumulator jest rozładowany. → Naładować urządzenie i uruchomić ponownie. b) Wtyczka sieciowa stacji ładowania nie została prawidłowo włożona. → Prawidłowo włożyć wtyczkę sieciową kabla.
Wskaźnik „Pojemnik na brudną wodę” nie informuje o tym, że pojemnik na brudną wodę jest pełny.	Czujnik brudnej wody może być uszkodzony. → Zwrócić się do działu obsługi serwisowej firmy THOMAS.
Wskaźnik „Pojemnik na brudną wodę” miga, mimo że pojemnik na brudną wodę jest pusty.	a) Pojemnik na brudną wodę może być nieprawidłowo włożony. → Wyjąć i włożyć ponownie! b) Urządzenie może działać nieprawidłowo. → Zwrócić się do działu obsługi serwisowej firmy THOMAS. c) W kanale ssącym znajdują się ciała obce, co prowadzi do jego zatkania. → Ostrożnie usunąć ciała obce po demontażu walca czyszczącego. d) Kanał ssący jest zanieczyszczony, co utrudnia cyrkulację powietrza. → Usunąć zanieczyszczenie w sposób opisany w rozdziale „Czyszczenie / 6. Czyszczenie walca czyszczącego”.
Wskaźnik „Zbiornik na czystą wodę” cały czas miga.	a) Zbiornik na czystą wodę może być nieprawidłowo włożony. → Wyjąć i włożyć ponownie! b) Urządzenie może działać nieprawidłowo. → Zwrócić się do działu obsługi serwisowej firmy THOMAS.

... ke koupi výrobku THOMAS FloorCleaner.

Přečtěte si pozorně návod k obsluze, abyste se rychle seznámili se zařízením a mohli využívat jeho všestranné funkce v plném rozsahu. Zařízení THOMAS vám bude sloužit po dlouhá léta, pokud s ním budete správně zacházet a pečovat o něj. Přejeme vám hodně spokojenosti s jeho používáním.

Váš tým THOMAS

Identifikace součástí

- 1) Tlačítko volby „Režim čištění“
- 2) Tlačítko zap./vyp.
- 3) Tlačítko „Samočištění“
- 4) Rukojeť
- 5) LED displej
- 6) Tlačítko pro výběr jazyka
- 7) Tlačítko k uvolnění nádoby na čistou vodu
- 8) Nádobka na čistou vodu
- 9) Tlačítko k uvolnění nádoby na špinavou vodu
- 10) Držadlo nádoby na špinavou vodu
- 11) Nádobka na špinavou vodu
- 12) Kolečka
- 13) Knoflíky k uvolnění krytu
- 14) Kryt
- 15) Knoflík k uvolnění čistícího válce
- 16) Čistící válec
- 17) Nabíjecí stanice
- 18) Nabíječka akumulátoru
- 19) Filtr
- 20) Čistící kartáček s integrovaným ostrým nožem v rukojeti
- 21) Držák na příslušenství

Použití v souladu s určením

THOMAS AQUA FloorCleaner Cordless je přístroj na mokré čištění – určený výhradně na rovné, hladké a tvrdé podlahy s voděodolným povrchem, například hladké dlaždice, linoleum, PVC a utěsněné laminátové podlahy. Je určen pouze k použití v domácnostech. Přístroj smíte používat výhradně v souladu s údaji uvedenými v tomto návodu k použití.

Výrobce neručí za případné škody způsobené nesprávným používáním v rozporu s určením nebo nesprávnou obsluhou. Proto vždy dodržujte následující pokyny.

Pouze při použití originálních čistících prostředků THOMAS můžeme zajistit optimální fungování přístroje a vysokou účinnost čištění.



Před použitím přístroje se seznamte s návodem k obsluze.

Návod k obsluze pečlivě uchovejte a předějte jej dalšímu majiteli.

Vysavač THOMAS FloorCleaner se nesmí používat k následujícím účelům:

- profesionální využití za účelem výdělečné činnosti;
- vysávání jemného prachu, například toneru, vápna, cementu nebo jiných jemných látek, které by mohlo mít negativní vliv na filtrační výkon přístroje a způsobit jeho poškození;
- **nasávání materiálů silně vázajících vodu, jako např. kořičích nebo jiných zvířecích podestýlek, pilin, pelet, stavebního prachu všeho druhu atd.**
- vysávání hořících nebo doutnajících předmětů, jako jsou např. cigarety, zdánlivě vyhaslý popel nebo uhlíky;
- vysávání zdraví škodlivých látek a tekutin obsahujících rozpouštědla, jako jsou ředidla, oleje, benzín a žíravé kapaliny, jiné chemické látky anebo kapaliny obsahující alkohol;
- vysávání ostrých předmětů, například skleněných střepů, špendlíků, kancelářských sponek, kamínků, omítky, malých hraček a podobně;
- čištění skvrn od krému na boty, olejových barev nebo jiných velmi mastných, viskózních anebo barvicích látek;
- čištění nerovných, drsných kamenných podlah anebo nerovných dřevěných podlah a také koberců.

THOMAS FloorCleaner nepoužívejte v prostorách ohrožených výbuchem.

-  **Pozor!** Nerespektování těchto pokynů může vést k poškození přístroje a/nebo poranění osob.
-  **Upozornění.** Tyto pokyny vám pomohou v optimální manipulaci s přístrojem.



Bezpečnostní pokyny

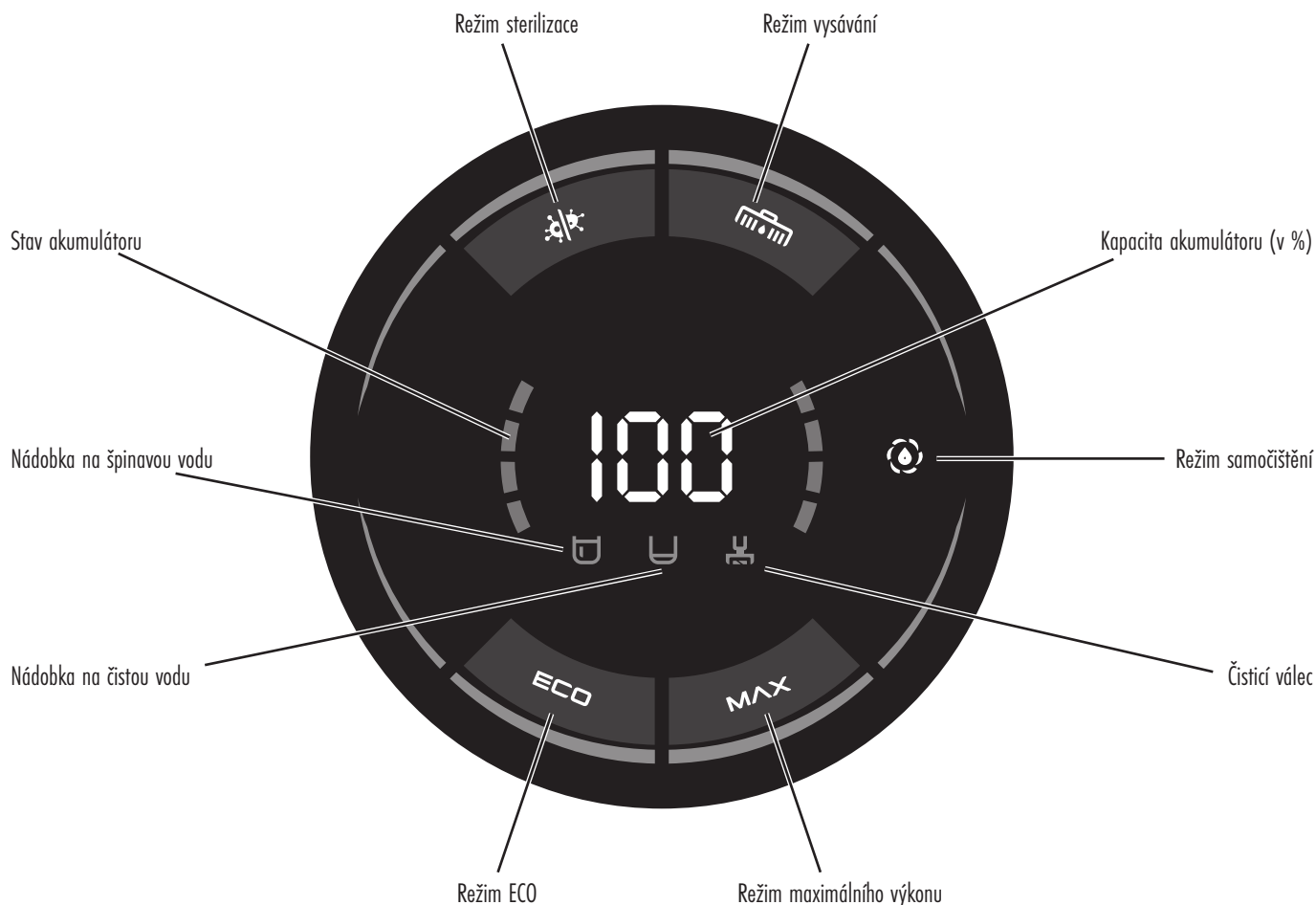
- Tento přístroj mohou používat **děti** od 8 let a osoby se sníženými fyzickými, sensorickými nebo mentálními schopnostmi, nebo osoby s nedostatkem zkušeností a znalostí, pokud budou pod dozorem, nebo pokud byly poučeny o bezpečném použití přístroje a rozumějí nebezpečím, které z použití výrobku vyplývají. Nenechávejte **děti**, aby si hrály s tímto přístrojem, drobnými součástmi nebo obalovým materiálem. Čištění a **běžnou údržbu** nesmějí provádět děti bez dozoru.
- Údaj o napětí na typovém štítku přístroje se musí shodovat s napájecím napětím. Typový štítek se nachází na zadní straně přístroje.
- Přístroj nikdy nepoužívejte, pokud:
 - je poškozen síťový přívodní kabel nabíječky,
 - je přístroj viditelně poškozen,
 - přístroj někdy předtím spadl.
- Nabíječku připojte pouze k takové síťové zástrčce, která je jistěná 16A automatickým jističem.
- Nikdy přístroj nepoužívejte v prostorách, kde jsou skladovány hořlavé látky nebo se uvolňují plyny. V nebezpečných oblastech, jako jsou například čerpací stanice, dbejte na dodržování příslušných bezpečnostních předpisů.
- Nikdy nenechávejte zapnutý přístroj bez dozoru.
- Přístroj postavte na pevný a stabilní povrch – zejména při vysávání na schodech.
- Na přístroj si nestoupejte.
- Nedovolte, aby se čisticí válec za provozu přístroje přiblížil k vaší hlavě – hrozí nebezpečí úrazu.
- Nevysávejte lidi ani zvířata.
- Přístroj používejte pouze na rovných, hladkých a tvrdých podlahách s voděodolným, resp. utěsněným povrchem. Přístroj nepoužívejte k čištění koberců.
- Před čištěním, údržbou, plněním, vyprazdňováním a během provádění servisu a při výskytu poruch vypněte všechny spínače a odpojte síťovou zástrčku.
- Nikdy nenechávejte přístroj stát venku a nikdy jej nevystavujte přímé vlhkosti, přístroj nesmíte ponořit do kapalín.
- **Přístroj i příslušenství skladujte v suchých, čistých a uzavřených prostorách.**
- Nevystavujte přístroj vysokým teplotám ani působením chemických kapalin.
- Nikdy nevytahujte elektrickou zástrčku ze zásuvky za kabel, nýbrž vždy jen za samotnou zástrčku.
- Dbejte na to, aby síťový kabel nebyl natažen přes ostré hrany nebo povrchy.
- Nikdy sami neopravujte poškozený přístroj, příslušenství nebo napájecí kabel. Přístroj nechejte zkontrolovat a opravit pouze v autorizovaných servisech. Změny na přístroji mohou mít negativní vliv na vaše zdraví. Zajistěte, aby byly používány pouze originální náhradní díly a příslušenství značky THOMAS.

Bezpečnostní pokyny zejména k mokrému čištění:



- Tímto způsobem nečistěte osoby nebo zvířata, zásuvky nebo elektrické spotřebiče.
- Osoby s citlivou pokožkou by se měly vyvarovat přímého kontaktu s čisticím roztokem.
- V případě kontaktu čisticího roztoku se sliznicemi (oči, úst atd.) proveďte okamžité vypláchnutí velkým množstvím vody.
- Ve vlhkých prostorách nepoužívejte prodlužovací kabel.
- Po ukončení mokrého/vlhkého provozu vyprázdněte všechny nádoby. Chemikálie (čisticí prostředky) nepatří do rukou dětem.

Bezpečnostní pokyny týkající se zejména akumulátoru a příslušné nabíječky:




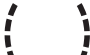
- Údaj o napětí na typovém štítku nabíječky se musí shodovat s napájecím napětím.
- Nikdy nepoužívejte nabíječku akumulátoru, pokud
 - je poškozena zástrčka nabíječky,
 - je přístroj viditelně poškozen,
 - přístroj někdy předtím spadl.
- Nabíječku odpojte od zásuvky,
 - pokud se výrobek nenabíjí,
 - pokud se během nabíjení vyskytnou poruchy,
 - před připojením/odebráním příslušenství a
 - před čištěním nebo údržbou výrobku.
- Během nabíjení přístroj nezapínejte.
- Po dokončení nabíjení odpojte síťovou zástrčku od zásuvky.
- Nabíječku používejte a skladujte pouze v suchých místnostech při teplotě 5 °C až 45 °C.
- Nikdy se nedotýkejte nabíječky mokřými rukama, neponořujte ji do kapalin ani ji nedržte pod tekoucí vodou. Hrozí nebezpečí života zásahem elektrickým proudem!
- Nabíječku chraňte před přímým slunečním zářením, otevřeným ohněm nebo jinými vlivy, které způsobují zahřívání. Nebezpečí požáru a výbuchu!
- K nabíjení používejte výhradně nabíječku, která je součástí dodávky. Nepoužívejte žádné jiné nabíjecí adaptéry.
- Nabíječku, která je součástí dodávky, nepoužívejte k nabíjení jiných výrobků. V opačném případě hrozí nebezpečí výbuchu, úrazu nebo poškození výrobku.
- Akumulátor ani nabíječku neotevírejte. Opravy nechte provádět pouze kvalifikovaným personálem.
- Pokud by z akumulátoru vytekla nějaká kapalina, vyvarujte se přímého kontaktu s touto tekutinou. Tekutina vytékající z akumulátoru může způsobit podráždění a popáleniny.
- Nepoužívejte poškozené nebo upravené akumulátory nebo přístroje. Mohlo by to vést k nepředvídatelným reakcím, jako jsou požár, výbuch – a tím i k úrazům.



Režimy čištění:

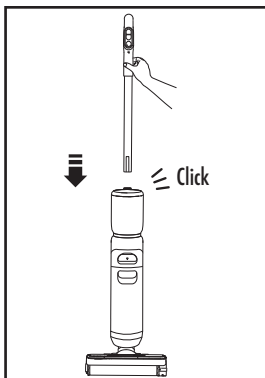
ECO	Režim úspory energie: Nízký sací výkon i přívod kapaliny.
MAX	Režim vysokého výkonu: Vysoký sací výkon i přívod kapaliny.
	Režim vysávání: Pouze sání bez přívodu kapaliny.
	Režim sterilizace: V nádobce na čistou vodu se vytváří elektrolytická voda určená k dezinfekci vnitřku přístroje.

⚠ Pozor: V režimu sterilizace nepřidávejte do nádobky na čistou vodu žádný čisticí prostředek. V režimu sterilizace musíte počkat, až po 25–30 sekundách proběhne proces elektrolyzy vody, než se zahájí vnitřní čištění přístroje.

	Indikátor bliká: Nádobka na čistou vodu je prázdná.
	Indikátor bliká: Nádobka na špinavou vodu je plná, sací kanál je zablokovaný nebo není vložena nádobka na špinavou vodu.
	Indikátor bliká: Není nasazen čisticí válec nebo je válec zablokovaný.
	Indikátor stavu akumulátoru: Po zapnutí svítí modře, během nabíjení zeleně. Bliká červeně, pokud je úroveň nabití akumulátoru nižší než 15 % nebo když během nabíjení dojde k poruše.

Montáž

- 1 Konec rukojeti zasuňte shora do příslušného otvoru v přístroji. Jakmile uslyšíte cvaknutí, zkontrolujte, zda rukojeť pevně sedí na svém místě a není volná. Tímto je instalace úspěšně dokončena.

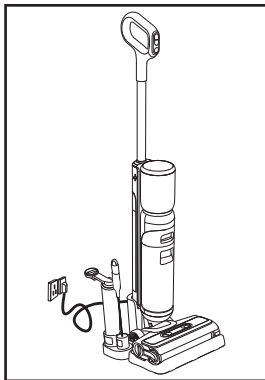


- i** Nepokoušejte se prosím oddělit rukojeť od pláště. Došlo by tím k poškození přístroje.

Uvedení do provozu

1. Nabíjení akumulátoru

- 1 Dbejte na správné připojení nabíjecí stanice a síťového adaptéru.
- 2 Vložte přístroj do nabíjecí stanice a zacvakněte lokátor parkovací pozice na k tomu určený lokalizační čep. Indikátor akumulátoru na displeji přístroje svítí zeleně a ukazuje, že se přístroj právě nabíjí.
- 3 Před prvním použitím přístroj nabíjte. Když je akumulátor zcela vybitý, je k jeho plnému nabití zapotřebí nabíjení v délce přibližně 4–5 hodin.



- i** Pro svou bezpečnost mějte nabíjecí stanici uloženu na suchém místě a nedotýkejte se nabíjecího portu. Při nabíjení mějte přístroj ve svislé poloze u zdi, aby nehrozilo zakopnutí o nabíjecí kabel.

- ⚠ Pěče o akumulátor:** Pokud se přístroj po zakoupení delší dobu nepoužívá, dobíjejte akumulátor v nabíjecí stanici po dobu 3 hodin každé 3 měsíce (plné nabití není nutné).

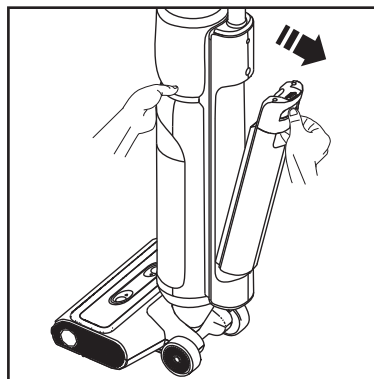
2. Před zahájením čištění

Před čištěním odstraňte z podlahy předměty, jako jsou hračky, střepy, napájecí kabely, šroubky atd. Z podlahy určené k čištění rovněž odstraňte delší vlasy, zvířecí chlupy a silně nasákové materiály (např. podestýlky pro kočky a jiná zvířata, piliny, pelety).

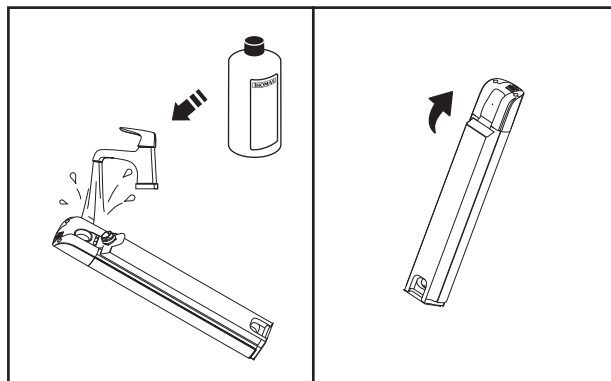
3. Naplnění nádoby na čistou vodu

Nádobku na čistou vodu naplňte před každým použitím.

- 1 Stiskněte uvolňovací tlačítko a vyjměte nádobku na čistou vodu. Přístroj přitom držte jednou rukou ve svislé poloze, abyste zabránili převrtnutí.

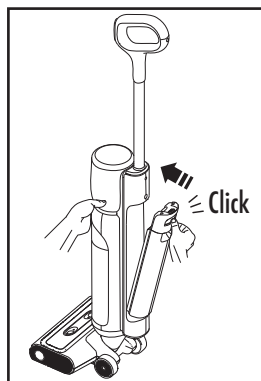


- 2 Nádobku na čistou vodu naplňte studenou nebo teplou vodou (neměla by být teplejší než 40 °C) až po značku maximální hladiny. Pro důkladné vyčištění přidejte do nádoby na čistou vodu odpovídající množství nepěňivého čistícího koncentrátu THOMAS ProTex podle návodu k dávkování.



- i** Používejte pouze čistící koncentrát THOMAS ProTex, abyste zabránili nežádoucímu pění.

- 3 Nádobku na čistou vodu vložte zpět do přístroje, do něhož musí slyšitelně zacvaknout. Abyste zabránili převrtnutí přístroje, držte jej jednou rukou ve svislé poloze a nádobku na čistou vodu vkládejte druhou rukou.

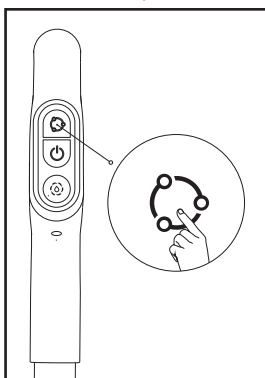


- i** Aby nedošlo k vypadnutí nádoby na čistou vodu během čištění, dbejte na její správné nasazení a zajištění.

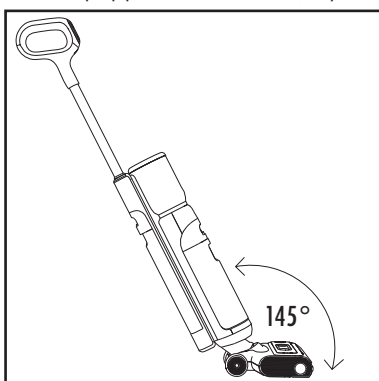
Provoz

1. Uvolnění z parkovací polohy

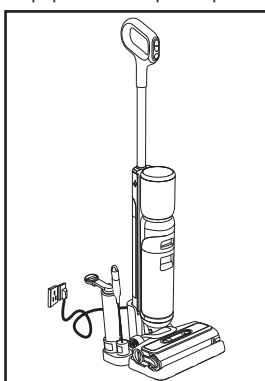
- 1 Postavte přístroj na podlahu určenou k čištění. Přístroj zapnete stisknutím tlačítka zap./vyp. Výchozím režimem po zapnutí je režim ECO. Režim můžete zvolit podle aktuálních požadavků na používání a přepínat mezi režimy ECO, MAX a režimem vysávání.



- 2 Přístroj je vybaven vertikálním spínačem. Po spuštění přístroj nakloňte. Nenaklánejte jej ale o více než 145°, aby nedošlo k úniku vody.



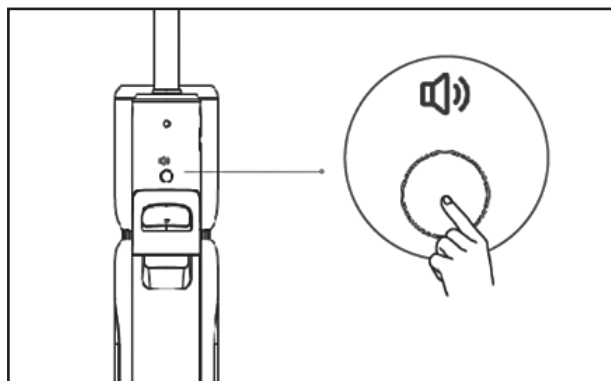
- 3 Stisknutím tlačítka zap./vyp. přístroj vypnete. Po použití se doporučuje přístroj opět ve svislé poloze postavit na nabíjecí stanici.



- i** Přístroj běží ještě několik sekund po vypnutí, aby se zbývající voda dostala ze sacího kanálu do nádoby na špinavou vodu. Po použití se doporučuje přístroj opět ve svislé poloze postavit na nabíjecí stanici.

2. Funkce tlačítka pro výběr jazyka

- 1 Krátce stiskněte pro zapnutí/vypnutí jazyka.
- 2 Pro nastavení jazyka podržte tlačítko stisknuté po dobu 3 sekund. Poté krátce stiskněte pro změnu jazyka a podržení stisknutého tlačítka provede potvrzení zvoleného jazyka.



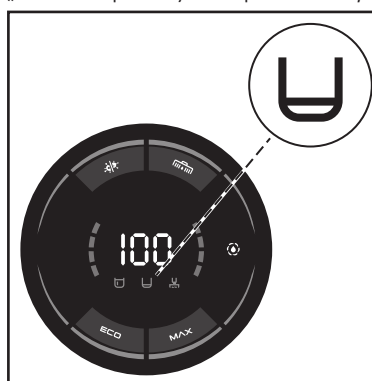
3. Čištění podlah

- 1 Plynulým pohybem přístroje dopředu a dozadu zahajte čištění.
- 2 Dbejte na to, aby se přístroj při zachycování nečistot pohyboval dopředu. Pokud se během čištění nacházejí nečistoty za přístrojem, nemusí je při zpětném pohybu zachytit.

- i**
1. Nenechte přístroj spadnout na zem nebo převrátit na stranu. Mohla by z něj vytékat voda.
 2. Pokud omylem vysajete nějaký předmět, vypněte přístroj stisknutím tlačítka zap./vyp.

4. Na displeji bliká indikátor „Nádobka na čistou vodu“

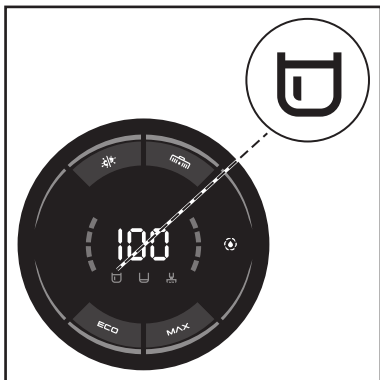
- 1 Ukazatel „Nádobka na čistou vodu“ začne blikat, když je prázdná nádobka na čistou vodu. Vypněte přístroj a naplňte nádobku na čistou vodu (viz část „Uvedení do provozu / 3. Naplnění nádoby na čistou vodu“).



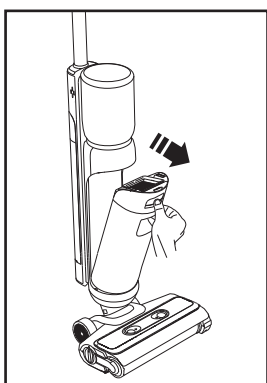
- 2 Poté přístroj opět zapněte.

5. Na displeji bliká indikátor „Nádobka na špinavou vodu“

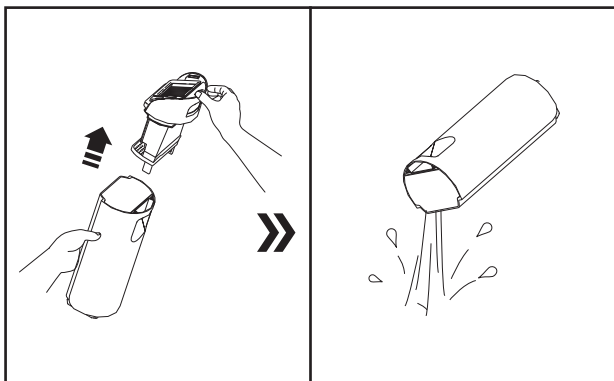
- ① Když je plná nádobka na špinavou vodu, začne blikat ukazatel „Nádobka na špinavou vodu“ a přístroj přestane běžet.



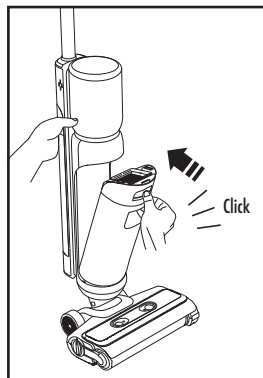
- ② Abyste mohli nádobku na špinavou vodu vyprázdnit, stiskněte uvolňovací tlačítko na této nádobce a vyjměte ji. Abyste předešli převrnutí přístroje, držte jej jednou rukou ve svislé poloze a nádobku na špinavou vodu vytáhněte za držadlo druhou rukou.



- ③ Uvolněte víko nádobky na špinavou vodu uvolňovacím tlačítkem a poté vylijte špinavou vodu. Dejte pozor, aby voda při manipulaci nevytekla, resp. abyste ji nerozlili.



- ④ Prázdnou nádobku na špinavou vodu a víčko pak umyjte pod tekoucí vodou. Nádobku usadíte zpět do přístroje tak, aby bylo slyšet cvaknutí. Abyste předešli převrnutí přístroje, držte jej jednou rukou ve svislé poloze a nádobku na špinavou vodu vkládejte druhou rukou. Nyní můžete pokračovat v čištění podlahy.



- i** Aby nedošlo k vypadnutí nádobky na špinavou vodu během čištění, dbejte na její správné nasazení a zajištění.

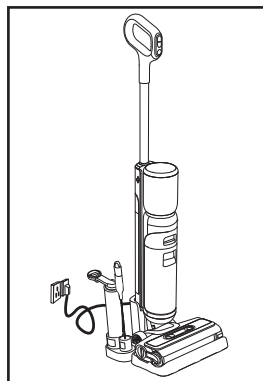
Čištění přístroje

- ⚠ Pozor:** Při čištění umístěte přístroj na nabíjecí stanici.

1. Samočištění

V režimu samočištění přístroj vytváří v nádobce na čistou vodu elektrolytickou vodu, která se používá k samočištění.

- ① Po vysávání prosím umístěte přístroj do nabíjecí stanice.

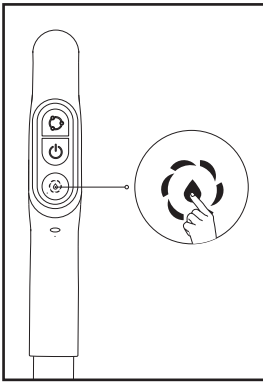


- ② Nádobku na čistou vodu naplníte čistou vodou (viz část „Uvedení do provozu / 3. Naplnění nádobky na čistou vodu“).

- ⚠ Pozor:** V režimu sterilizace nepřidávejte žádný čistící prostředek!

- ③ Vyprázdněte nádobku na špinavou vodu.

- ④ Jakmile přístroj přejde do stavu nabíjení, stiskněte tlačítko samočištění na rukojeti, čímž spustíte samočištěcí proces.

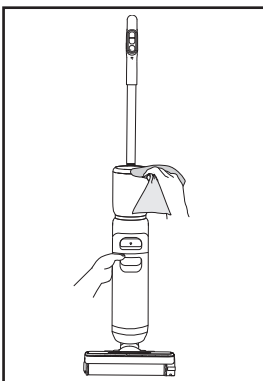


- ⑤ Po vyčištění se přístroj vrátí do stavu nabíjení.

- i** 1. Po použití funkce samočištění znovu vyprázdněte nádobku na špinavou vodu.
2. Pokud se na nabíjecí stanici nacházejí zbytkové nečistoty, odstraňte je prosím ještě před samočištěním.

2. Údržba

- ① Zevní části přístroje je zapotřebí pravidelně čistit měkkým, vlhkým hadříkem. Nepoužívejte drátěnku ani abrazivní čisticí prostředky, neboť mohou na povrchu zanechat škrábance.



- ② Nikdy neponořujte tělo přístroje do vody či jiných tekutin ani je neomývejte pod tekoucí vodou, předejdete tak nebezpečí.
③ Pravidelně kontrolujte čistící válce.
④ Pravidelně kontrolujte i síťový adaptér. Ujistěte se, že je síťový kabel neporušený a lze jej bezpečně používat.

3. Čištění nádobky na čistou vodu

Před uskladněním přístroje naléhavě doporučujeme vyprázdnit obě nádobky.

Informace k vyjmutí a opětovnému vložení nádobky na čistou vodu najdete v části „Uvedení do provozu / 3. Naplnění nádobky na čistou vodu“. Vyjmutou nádobku na čistou vodu a sejmuté víčko můžete umýt pod tekoucí vodou.

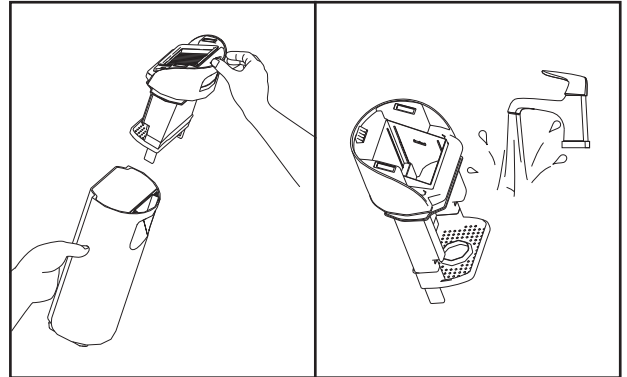
- i** 1. Poté nechte tyto díly zcela uschnout.
2. Dbejte na to, aby byly kontakty při oplachování chráněny před vlhkostí.

4. Čištění nádobky na špinavou vodu

Informace k vyjmutí a opětovnému vložení nádobky na špinavou vodu najdete v části „Provoz / 4. Na displeji bliká indikátor „Nádobka na špinavou vodu“.

4.1 Čištění horního krytu nádobky na špinavou vodu

- ① Pokud se znečistí sítko v nádobce na špinavou vodu, včas jej vyčistěte.
② Sejměte horní kryt nádobky na špinavou vodu a celý kryt včetně sítka opláchněte čistou vodou.

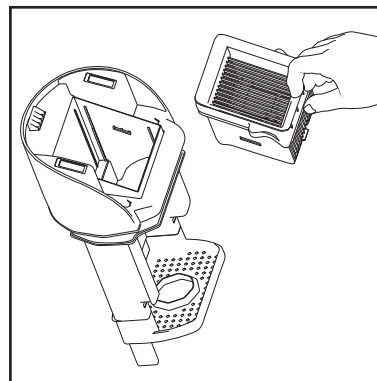


- ③ Po vyčištění jej znovu nasadte do nádobky na špinavou vodu.

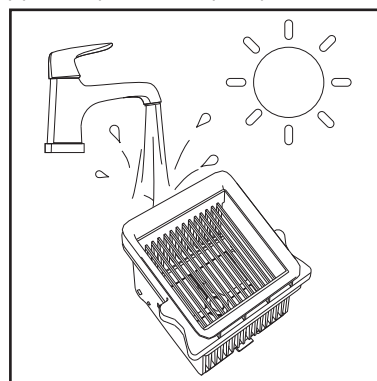
- i** 1. Aby nedocházelo k množení plísní a bakterií, čistěte nádobku na špinavou vodu po každém použití. Poté nechte tyto díly zcela uschnout.
2. Dbejte na to, aby byly kontakty nádobky na špinavou vodu při oplachování chráněny před vlhkostí.

4.2 Vyčištění filtru

- ① Nejprve filtr vyjměte z krytu nádobky na špinavou vodu.



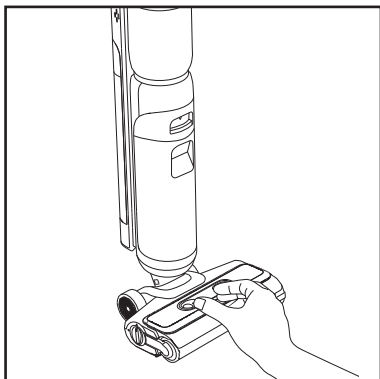
- ② Po vyjmutí jej omyjte čistou vodou a poté jej nechte důkladně vyschnout, než jej vložíte zpět do nádobky na špinavou vodu.



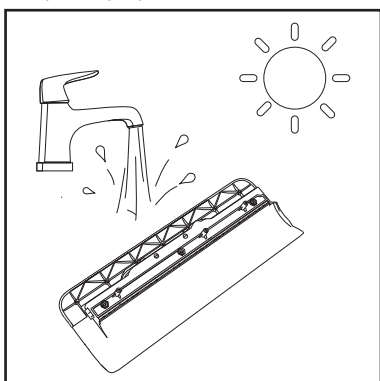
5. Vyčištění krytu čistícího válce

Kryt čistícího válce doporučujeme čistit pravidelně po každém použití, aby se zajistilo včasné odstranění nečistot.

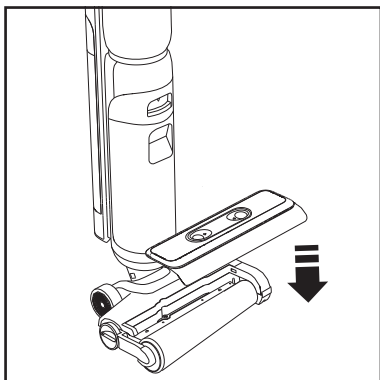
- 1 Otevřete kryt současným stisknutím obou uvolňovacích tlačítek palcem a ukazováčkem.



- 2 Po sejmutí kryt opláchněte čistou vodou a osušte jej.



- 3 Poté kryt čistícího válce nasadte zpět.

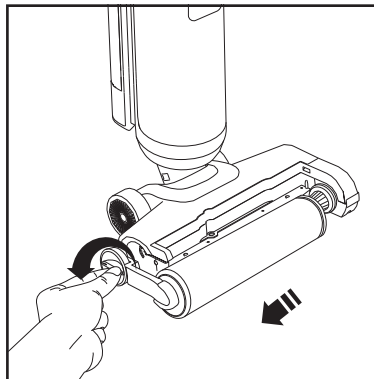


6. Čištění čistícího válce

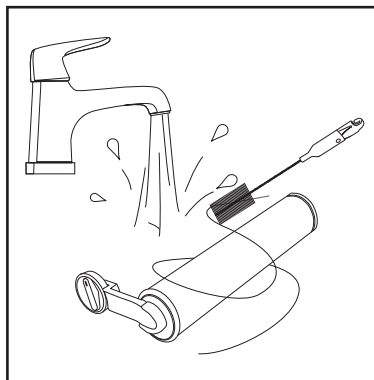
Doporučujeme čistící válec po každém použití důkladně vyčistit a osušit.

⚠ Pozor: Přístroj postavte na nabíjecí stanici a odpojte jej od elektrického napájení.

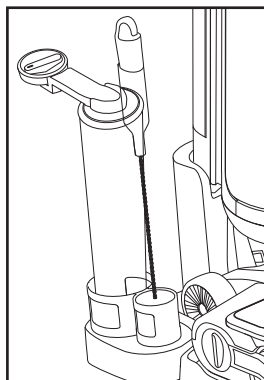
- 1 Kryt nad čistícím válcem otevřete současným stisknutím obou uvolňovacích tlačítek palcem a ukazováčkem.
- 2 Uvolňovací knoflík čistícího válce otočte o 90° proti směru hodinových ručiček a pak jej vytáhněte ven, abyste vyjmuli čistící válec.



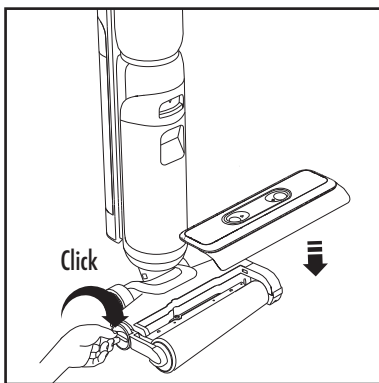
- 3 K odstranění vlasů nebo nečistot ze sacího prostoru sacího kanálu použijte dodaný čistící kartáček.
- 4 V rukojeti dodaného čistícího kartáčku se nachází ostrý nůž, kterým můžete odříznout vlasy a jiné nabalené nečistoty na čistícím válci a odstranit je.



- 5 Poté čistící válec opláchněte čistou vodou a nechte jej uschnout v držáku na příslušenství, který se k tomu účelu nachází na nabíjecí stanici.



- ⑥ Po vysušení vložte čisticí válec zpět do přístroje a otočte uvolňovací knoflík o 90° po směru hodinových ručiček. Jakmile uslyšíte cvaknutí, je instalace úspěšně dokončena.



- ⑦ Poté kryt čistícího válce nasadíte zpět.

Uskladnění

Uskladnění přístroje

- ① Před uskladněním přístroj vypněte a uсадte jej do nabíjecí stanice.
- ② Před uskladněním přístroj důkladně vyčistěte, aby v něm nedocházelo k množení bakterií (viz část „Čištění“).
- ③ Před uskladněním také nezapomeňte vyprázdnit nádobku na čistou vodu i nádobku na špinavou vodu.
- ④ Pokud se přístroj více než týden nepoužívá, odpojte přívodní síťový kabel a přístroj po vyschnutí uložte v čisté a suché místnosti.



1. Při dlouhodobém skladování neuchovávejte přístroj bez nabíjecí stanice přímo na dřevěné podlaze, aby se předešlo jejímu poškození. Přístroj nasadte do nabíjecí stanice.
2. Po vyčištění je třeba nechat přístroj i příslušenství důkladně vyschnout. Stojatá špinavá voda a vlhké součásti podporují množení bakterií, plísní a vznik zápachu.

⚠ Péče o akumulátor: Pokud se přístroj delší dobu nepoužívá, každé 3 měsíce dobíjejte akumulátor v nabíjecí stanici po dobu 3 hodin (plné nabití není nutné.)

Pokyny k likvidaci

Balení

Balení chrání zařízení THOMAS FloorCleaner před poškozením během přepravy. Je vyrobeno z ekologického materiálu a je proto recyklovatelné. Nelikvidujte nepotřebný obalový materiál v domovním odpadu, odevzdejte jej k recyklaci.

Vysloužilý přístroj a baterie



Látky a materiály obsažené ve starých přístrojích jsou cenné a nesmí se dostat do prostředí. Likvidace přístroje THOMAS FloorCleaner a baterie, který je v něm obsažena, nesmí probíhat společně s domovním odpadem. K likvidaci prosím odevzdejte odděleně přístroj, nabíječku a vyjmutou baterii. Přístroj lze zdarma odevzdat do místního recyklačního střediska resp. do systému vracení a sběru starých přístrojů.

V případě nesprávného používání nebo likvidace přístroje THOMAS FloorCleaner mohou součásti tohoto přístroje představovat nebezpečí ohrožující zdraví osob a životní prostředí. Tyto součásti jsou však potřeba k řádnému provozu přístroje THOMAS FloorCleaner. Přístroje se zobrazeným symbolem nesmí být likvidovány s domovním odpadem.

Bezpečný způsob likvidace použitého akumulátoru

- ① Před likvidací přístroje z něj vyjměte akumulátor.
- ② Při vyjímání akumulátoru musí být přístroj vypnutý.
- ③ Akumulátor musí být bezpečně zlikvidován.
- ④ Vyjmutý akumulátor odevzdejte příslušnému recyklačním středisku.

Postup pro vyjmutí akumulátoru

- ① Otočte kryt LED displeje o 25° proti směru hodinových ručiček a sejměte jej.
- ② Křížovým šroubovákem povolte čtyři šrouby krytu prostoru pro akumulátor a sejměte jej.
- ③ Vytáhněte všechny konektory na základní desce. Křížovým šroubovákem povolte dva šrouby na hlavní desce a poté ji vyjměte.
- ④ Pomocí křížového šroubováku vyšroubujte oba šrouby akumulátoru a vytáhněte jej.

Zákaznický servis

Kontaktujte svého prodejce a informujte se o příslušném zákaznickém servisu společnosti THOMAS. Současně uveďte údaje z typového štítku přístroje.

K zajištění bezpečnosti přístroje musíte opravy, především pak vodivých součástí, nechat provést pouze u elektrikářů. V případě poruchy se proto obraťte na specializovaného prodejce nebo přímo na zákaznický servis výrobce. Servisy společnosti THOMAS naleznete na zadní straně tohoto návodu k obsluze.

Čisticí váleček, čisticí koncentrát a další příslušenství THOMAS si můžete objednat prostřednictvím zákaznického servisu společnosti THOMAS nebo na stránce www.robert-thomas.net.

Technické údaje

Vstup sířového zdroje	100 – 240 V ~ 50 & 60 Hz / 1.0 A
Výstup sířového zdroje	DC 26 V, 1.0 A
Jmenovitý výkon přístroje	viz typový štítek
Provozní napětí	DC 21,6 V
Akumulátor	Li-Ion 4000 mAh
Objem náplně	Nádobka na čistou vodu: cca 750 ml
	Nádobka na špinavou vodu: cca 720 ml
Čistá hmotnost	cca 4 kg

Záruka

Nezávisle na povinnostech vyplývajících ze záruky prodejce z kupní smlouvy poskytujeme pro tento přístroj záruku podle následujících podmínek:

1. Záruční lhůta je 24 měsíců – počínaje dnem dodání prvnímú koncovému odběrateli. V případě komerčního využití za účelem výdělečné činnosti a při podobném namáhání se záruka zkracuje na 12 měsíců. K uplatnění nároku je nutné předložit dokladu o nákupu.
2. Během záruční lhůty odstraníme všechny podstatné funkční nedostatky, které prokazatelně vznikly nesprávným provedením nebo vadou materiálu opravou vadných součástí nebo výměnou součástí podle našeho uvážení. Vyměněné součásti se stávají naším vlastnictvím. Záruka se nevztahuje na snadno roztíbité díly, například na sklo, plasty a žárovky nebo na díly, které podléhají běžnému opotřebení. **Ze záruky jsou kromě toho vyloučeny baterie a akumulátory, které z důvodu běžného opotřebením, zastarání nebo neodborného používání vykazují chyby, jako například zkrácení provozní doby.** Vady nám musíte sdělit během záruční lhůty neprodleně po jejich zjištění. Během záruční lhůty nejsou účtovány náhradní díly potřebné k odstranění funkčních vad a náklady na pracovní dobu. V případě neoprávněného nárokování zákaznického servisu nese s tím spojené náklady zákazník. Opravy u zákazníka nebo v místě instalace mohou být vyžadovány pouze u velkých zařízení. Jiné přístroje musíte předat našemu nejbližšímu zákaznickému servisu nebo smluvnímu servisu nebo je zaslat výrobci.
3. Nároky ze záruky nelze uplatnit v případě drobných odchylek, které jen nepatrně ovlivňují hodnotu a funkčnost přístroje, v důsledku škod z chemického a elektrochemického působení vody a všeobecně z anomálních podmínek prostředí. Nárok na záruční plnění nevzniká v případě škod, které jsou následkem běžného opotřebením, dále pak při nedodržení návodu k obsluze nebo při nesprávném použití.
4. Nárok na poskytnutí záruky pozbývá platnosti, pokud osoba, kterou jsme nezplnomocnili, provede zásahy nebo opravy přístrojů.
5. Záruční plnění nemá pro přístroj ani pro vestavěné náhradní díly vliv na prodloužení nebo obnovu záruční lhůty. Záruční lhůta na vestavěné náhradní díly končí se záruční lhůtou pro kompletní přístroj.
6. Neručíme za další škody, ať už zaviněné či nezaviněné, zejména pokud se jedná o předměty právní ochrany mimo samotný přístroj. Toto ustanovení neplatí, pokud se jedná o újmy plynoucí z ohrožení života, úrazů či poškození zdraví anebo o nároky plynoucí ze zákona o odpovědnosti za škodu způsobenou vadou výrobku nebo o zvláštní garance. I nadále zůstává nedotčeno ručení za porušení významných smluvních povinností, které patří k řádnému plnění smlouvy a na jejichž dodržení se může zákazník ze zásady spolehnout.

I po uplynutí záruční lhůty nabízíme služby zákaznického servisu. Kontaktujte naše prodejce nebo přímo naše oddělení zákaznického servisu.

Technické změny vyhrazeny.

Řešení problémů

V této kapitole jsou uvedeny nejčastější problémy, které se mohou vyskytnout při používání tohoto přístroje. Nejste-li schopni vyřešit problém s pomocí níže uvedených informací, obraťte se na zákaznický servis společnosti THOMAS.

Problém	Možná příčina/řešení
Kolečka se nehýbou anebo při pohybu vydávají hlasitý zvuk.	Kolečka drhnou. → Odstraňte případná cizí tělesa.
Přístroj zanechává na podlaze vodu.	a) Čisticí válec je příliš mokrý. → Čisticí válec vymontujte a pečlivě ho vyždímejte. Již by z něj neměla odkapávat voda. K čištění použijte režim ECO. b) Čisticí válec nasál pěnový čisticí prostředek. → Čisticí válec vymontujte a důkladně jej vyčistěte pod tekoucí vodou. Pokud vymytí nepomůže, vyměňte čisticí válec za nový. c) Čisticí válec je patrně poškozený. → Zkontrolujte, zda není čisticí válec deformovaný nebo poškozený. Pokud tomu tak je, vyměňte ho za nový.
Při čištění nedochází k odstraňování nečistot.	a) Čisticí válec je znečištěný. → Čisticí válec vymontujte a důkladně jej vyčistěte. Pokud je válec příliš znečištěn a nestačí jej vyprat, vyměňte čisticí válec za nový. b) V sacím kanálu se nachází cizí těleso, které způsobilo jeho ucpání. → Po vyjmutí čisticího válce cizí těleso opatrně odstraňte. c) Sací kanál je znečištěný, což brání cirkulaci vzduchu. → Odstraňte nečistoty podle popisu v části „Čištění / 6. Čištění čisticího válce“.
Přístroj se nespustí.	a) Akumulátor je vybitý. → Nabijte přístroj a znovu jej zapněte. b) Síťová zástrčka nabíjecí stanice nebyla řádně zapojena. → Síťovou zástrčku kabelu zapojte správně do elektrické zásuvky.
Když je plná nádobka na špinavou vodu, nerozsvítí se ukazatel „Nádobka na špinavou vodu“.	Snímač špinavé vody je možná vadný. → Kontaktujte zákaznický servis společnosti THOMAS.
Bliká ukazatel „Nádobka na špinavou vodu“, přestože je nádobka na špinavou vodu prázdná.	a) Nádobka na špinavou vodu možná není správně usazena. → Nádobku vyjměte a znovu nasadte! b) Přístroj může být vadný. → Kontaktujte zákaznický servis společnosti THOMAS. c) V sacím kanálu se nachází cizí těleso, které způsobilo jeho ucpání. → Po vyjmutí čisticího válce cizí těleso opatrně odstraňte. d) Sací kanál je znečištěný, což brání cirkulaci vzduchu. → Odstraňte nečistoty podle popisu v části „Čištění / 6. Čištění čisticího válce“.
Trvale bliká ukazatel „Nádobka na čistou vodu“.	a) Nádobka na čistou vodu možná není správně usazena. → Nádobku vyjměte a znovu nasadte! b) Přístroj může být vadný. → Kontaktujte zákaznický servis společnosti THOMAS.

... k zakúpeniu výrobku THOMAS FloorCleaner.

Prečítajte si prosím pozorne tento návod na použitie, aby ste sa rýchlo oboznámili s vaším prístrojom a mohli v plnom rozsahu využívať jeho všestrannosť. Váš nový prístroj THOMAS vám bude slúžiť dlhé roky, keď s ním budete zaobchádzať odborne a budete ho ošetrovať. Želáme vám veľa radosti pri používaní.

Váš tím THOMAS

Identifikácia dielov

- 1) Voľbové tlačidlo „Režim čistenia“
- 2) Vypínač
- 3) Tlačidlo „Samočistenie“
- 4) Rukoväť
- 5) LED displej
- 6) Tlačidlo voľby jazyka
- 7) Uvoľňovacie tlačidlo nádrže na čistú vodu
- 8) Nádrž na čistú vodu
- 9) Uvoľňovacie tlačidlo nádrže na špinavú vodu
- 10) Rukoväť nádrže na špinavú vodu
- 11) Nádrž na špinavú vodu
- 12) Kolieska
- 13) Uvoľňovacie tlačidlá krytu
- 14) Kryt
- 15) Uvoľňovacie tlačidlo čistiaceho valca
- 16) Čistiaci valec
- 17) Nabíjacia stanica
- 18) Nabíjačka batérie
- 19) Filter
- 20) Čistiaca kefa s integrovaným ostrým nožom v rukoväti
- 21) Držiak príslušenstva

Použitie podľa určenia

THOMAS AQUA FloorCleaner Cordless je vlhčiaci čistič na mokré čistenie - výlučne na rovné, hladké, tvrdé podlahy s vode odolným náterom, napr. hladká dlažba, linoleum, PVC, ošetrový laminát. Je určený len na použitie v súkromných domácnostiach. Prístroj môžete používať iba v súlade s informáciami uvedenými v tomto návode.

Výrobca neručí za prípadné škody spôsobené nevhodnou manipuláciou alebo nesprávnym ovládaním. Preto bezpodmienečne dodržiavajte nasledujúce pokyny.

Funkcie prístroja a čistiace účinky je možné zaručiť len pri použití originálnych čistiacich prostriedkov značky THOMAS.



Pred použitím je nutné prečítať si a pochopiť celý návod na obsluhu.

Návod na obsluhu si starostlivo uschovajte a pri prípadnom predaji prístroja ho odovzdajte novému majiteľovi..

Vysávač THOMAS FloorCleaner nepoužívajte na:

- priemyselné použitie
- vysávanie jemného prachu, ako napr. toner, vápno, cement alebo iné jemné substancie, pretože to ovplyvňuje výkon filtra a môže spôsobiť poškodenie prístroja
- vysávanie materiálov, ktoré výrazne viažu vodu, napr. mačacie alebo iné podstielky pre zvieratá, piliny, pelety, stavebný prach všetkého druhu atď.
- vysávanie horiacich alebo žeravých predmetov, ako sú napr. cigarety, zdanlivo uhasený popol alebo uhlie
- vysávanie nebezpečných látok a kvapalín obsahujúcich rozpúšťadlá, napr. riedidlo na farby, olej, benzín a korozívne kvapaliny, iné chemické látky alebo kvapaliny obsahujúce alkohol
- vysávanie ostrých predmetov, ako napr. rozbité sklo, špendlíky, sponky, kamienky, sadra, malé hračky a podobne
- čistenie škvŕn od krémov na topánky, olejových farieb alebo iných vysoko mastných, viskózných alebo farbiacich látok
- čistenie nerovných, drsných kamenných a nerovnomerných drevených podláh a kobercov

THOMAS FloorCleaner nepoužívajte v priestoroch ohrozených výbuchom.

-  **Pozor!** Nerešpektovanie týchto pokynov môže spôsobiť poškodenie prístroja a/alebo poranenie osôb.
 -  **Upozornenie.** Tieto pokyny vám pomôžu v optimálnej manipulácii s prístrojom.



Bezpečnostné pokyny

- Tento prístroj smú používať **deti**, a navyše osoby so zníženými fyzickými, senzorickými alebo mentálnymi schopnosťami alebo s nedostatkom skúseností alebo znalostí, ak pracujú pod dozorom alebo ak boli poučené o bezpečnom používaní prístroja a porozumeli rizikám, ktoré z použitia prístroja vyplývajú. **Deti** sa nesmú hrať s prístrojom, malými časťami alebo obalovým materiálom. Čistenie a **užívateľskú údržbu** nesmú vykonávať **deti** bez dozoru.
- Špecifikácia napätia na typovom štítku sa musí zhodovať s napájacím napätím. Typový štítek sa nachádza na zadnej strane prístroja.
- Prístroj v žiadnom prípade neuvádzajte do prevádzky, keď:
 - je poškodený napájací kábel nabíjačky batérie,
 - prístroj vykazuje viditeľné poškodenie,
 - prístroj predtým spadol na zem.
- Nabíjačku batérie pripájajte len do sieťovej zásuvky chránenej 16 A ističom.
- Prístroj nikdy nepoužívajte v miestnostiach, v ktorých sa skladujú horľavé látky alebo sa tvoria plyny. Dbajte na bezpečnostné predpisy v nebezpečných priestoroch, ako napr. čerpace stanice.
- Prístroj nenechávajte zapnutý bez dozoru.
- Prístroj umiestnite na pevný a stabilný povrch – najmä pri vysávaní na schodoch.
- Na prístroj nestúpajte.
- Čistiaci valec sa počas prevádzky nesmie priblížiť k hlave - hrozí nebezpečenstvo poranenia.
- Nevysávajte ľudí alebo zvieratá.
- Prístroj používajte iba na rovných, hladkých, tvrdých podlahách s vodotesným náterom alebo ošetrovaním. Prístroj nepoužívajte na čistenie kobercových podláh.
- Pred čistením, ošetrovaním, plnením, vyprázdňovaním, ako aj v prípade údržby a porúch, vypnite všetky vypínače a vytiahnite sieťovú zástrčku.
- Nenechajte prístroj stáť na voľnom priestranstve a nevystavte ho žiadnej priamej vlhkosti ani ho neponorte do kvapalín.
- **Prístroj, ako aj príslušenstvo skladujte v suchých, čistých a uzatvorených priestoroch.**

Nevystavujte prístroj teplu alebo chemickým kvapalinám.

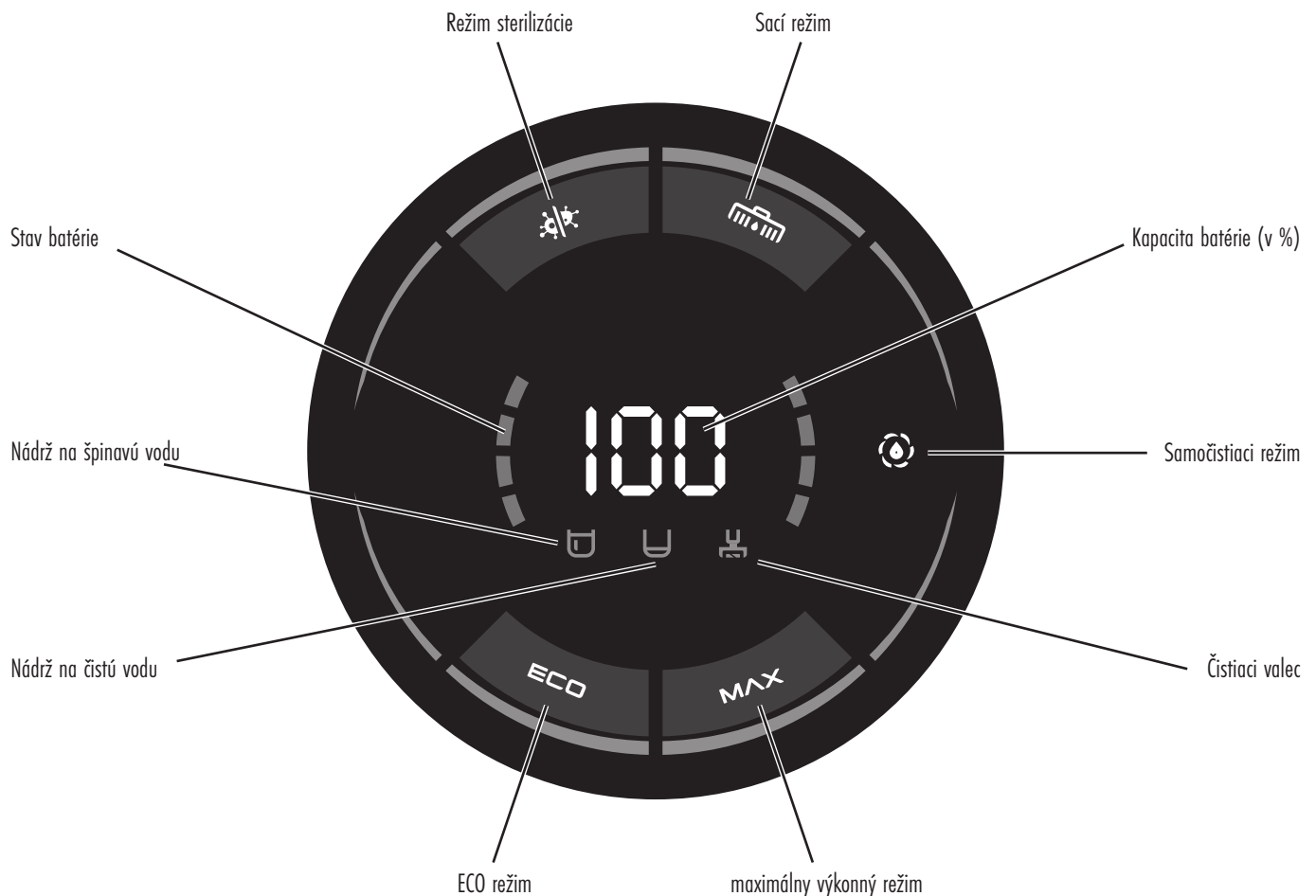
- Nikdy nevyfahujte zástrčku zo zásuvky za kábel, vždy iba za zástrčku.
- Uistite sa, že napájací kábel nie je vedený cez ostré hrany alebo povrchy.
- Poškodený prístroj, príslušenstvo alebo napájací kábel nikdy neopravujte sami. Prístroj nechajte skontrolovať a opraviť iba v autorizovanom servise. Úpravy prístroja môžu ohroziť vaše zdravie. Postarajte sa o to, aby sa používali iba originálne náhradné diely a príslušenstvo značky THOMAS.

Bezpečnostné pokyny špeciálne pre mokré čistenie:

- Nečistite ľudí ani zvieratá, zásuvky ani elektrické zariadenia.
- Osoby s citlivou pokožkou by sa mali vyhýbať priamemu kontaktu s čistiacim roztokom.
- Ak sa čistiaci roztok dostane do kontaktu so sliznicami (oči, ústa atď.), okamžite dané miesto opláchnite veľkým množstvom vody.
- Vo vlhkých miestnostiach nepoužívajte predlžovací kábel.
- Po mokrej/vlhkej prevádzke vyprázdňte všetky nádoby. Chemikálie (čistiace prostriedky) nepatria do rúk deťom.

Špeciálne bezpečnostné pokyny pre batériu a príslušnú nabíjačku batérie:

- Špecifikácia napätia na typovom štítku nabíjačky akumulátorov sa musí zhodovať s napájacím napätím.
- Nikdy nepoužívajte nabíjačku batérií, keď
 - zástrčka nabíjačky je poškodená,
 - prístroj vykazuje viditeľné poškodenia,
 - zariadenie predtým spadlo na zem.
- Nabíjačku odpojte zo zásuvky,
 - keď sa prístroj nenabíja,
 - keď dôjde k funkčnej poruche pri nabíjaní,
 - pred pripojením/odpojením príslušenstva a
 - pred čistením alebo údržbou prístroja.
- Nezapínajte prístroj počas nabíjania.
- Po ukončení nabíjania vytiahnite sieťovú zástrčku zo zásuvky.
- Nabíjačku batérií používajte a skladujte len v suchých priestoroch pri teplote prostredia medzi 5 °C a 45 °C.
- Nikdy sa nedotýkajte nabíjačky batérií s mokrymi rukami, ani nabíjačku neponárajte do kvapalín, resp. ju nedržte pod tečúcou vodou. Hrozí nebezpečenstvo usmrtenia elektrickým prúdom!
- Chráňte batériu a nabíjačku batérií pred priamym slnečným žiarením, otvoreným ohňom alebo inými teple vyžarujúcimi vplyvmi. Nebezpečenstvo požiaru a výbuchu!
- Na nabíjanie používajte výlučne nabíjačku batérií, ktorá je súčasťou dodávky. Nepoužívajte žiadne iné nabíjačky.
- Nabíjačku batérií, ktorá je súčasťou dodávky, nepoužívajte na nabíjanie iných produktov. Hrozí nebezpečenstvo výbuchu, nebezpečenstvo poranenia, alebo nebezpečenstvo možného poškodenia produktov.
- Neotvárajte ani batériu, ani nabíjačku. Opravy nechajte vykonať len odbornému personálu.
- Ak by z batérie vytekala tekutina, zabráňte priamemu kontaktu s ňou. Tekutina vytekajúca z batérie môže spôsobiť podráždenia a popáleniny.
- Nepoužívajte poškodené alebo upravené batérie alebo prístroje. To môže viesť k nepredvídaným reakciám, ako je požiar, výbuch a tým aj poranenia.



Čistiaci režim:

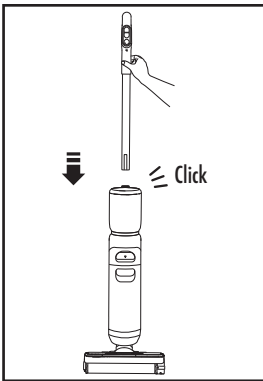
ECO	Režim úspory energie: Nízka sacia schopnosť a slabý prívod tekutiny.
MAX	Výkonný režim: Vysoká sacia schopnosť a silný prívod tekutiny.
	Sací režim: Len vysávanie bez prívodu tekutiny.
	Režim sterilizácie: Elektrolytická voda sa vytvára v nádrži na čistú vodu na dezinfekciu vnútra prístroja.

⚠ Pozor: Nepridávajte čistiaci prostriedok do nádrže na roztok v režime sterilizácie. V režime sterilizácie musíte počkať na elektrolýzu vody po 25-30 sekundách, kým sa spustí čistenie vo vnútri zariadenia.

	Indikátor bliká: Nádrž na čistú vodu je prázdna.
	Indikátor bliká: Nádrž na špinavú vodu je plná, sací kanál je upchatý alebo nie je vložená nádrž na špinavú vodu.
	Indikátor bliká: Čistiaci valec nie je nainštalovaný alebo je zablokovaný.
	Indikátor stavu batérie: Modrá po zapnutí, zelená pri nabíjaní. Bliká na červeno, keď je úroveň nabitia batérie nižšia ako 15 % alebo sa počas nabíjania vyskytne chyba.

Montáž

- 1 Vložte koniec rukoväte do otvoru prístroja zhora. Keď budete počuť cvaknutie, uistite sa, že je rukoväť pevne dosadnutá a nie je uvoľnená. Potom je inštalácia úspešne dokončená.

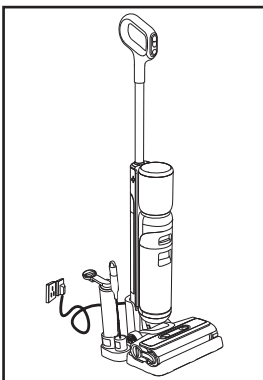


i Nepokúšajte sa uvoľniť rukoväť od krytu. Toto vedie k poškodeniu prístroja.

Uvedenie do prevádzky

1. Nabíjanie batérie

- 1 Skontrolujte, či sú nabíjacia stanica a zdroj napájania správne pripojené.
- 2 Umiestnite prístroj do nabíjacej stanice a stlačte upnutie parkovacej polohy do príslušného upínacieho čapu. Indikátor batérie na displeji prístroja je zelený a signalizuje, že sa prístroj práve nabíja.
- 3 Pred prvým použitím nabite prístroj. Ak je batéria vybitá, je potrebná doba nabíjania približne 4-5 hodín na úplné nabitie.



i Pre vašu bezpečnosť skladujte nabíjajúcu stanicu na suchom mieste a nedotýkajte sa nabíjacieho portu. Pri nabíjaní uložte prístroj vo zvislej polohe, blízko steny, aby ste predišli zakopnutiu o nabíjací kábel.

⚠ Údržba batérie: Ak sa prístroj po zakúpení dlhší čas nepoužíva, nabíjajte batériu v nabíjacej stanici každé 3 mesiace 3 hodiny (úplné nabitie nie je potrebné).

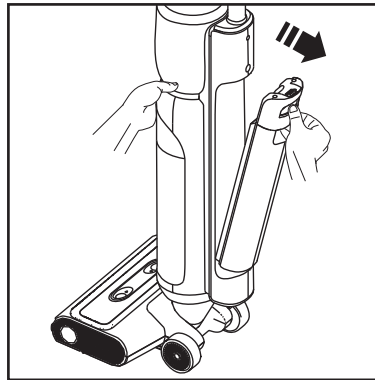
2. Pred začiatkom čistenia

Skôr než začnete čistiť, odstráňte predmety, ako napríklad hračky, črepy, napájací kábel, skrutky atď., zo zeme. Z povrchu, ktorý sa chystáte čistiť, odstráňte dlhé vlasy, zvieračiu srsť, materiály, ktoré viažu vodu (napr. podstielku pre domáce zvieratá/piliny/pelety).

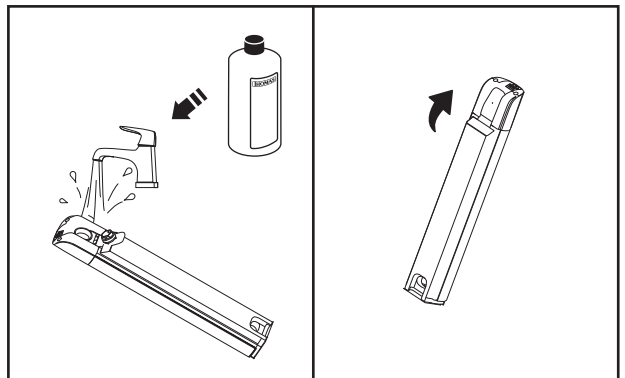
3. Plnenie nádrže na čistú vodu

Pred každým použitím naplňte nádrž na čistú vodu.

- 1 Stlačte uvoľňovacie tlačidlo a vytiahnite nádrž na čistú vodu. Prítom držte prístroj vo vertikálnej polohe jednou rukou, aby ste predišli prevráteniu.

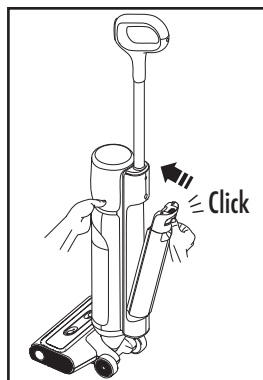


- 2 Naplňte nádrž na čistú vodu studenou alebo teplou vodou (nemala by byť teplejšia ako 40 °C) až po značku maximálnej hladiny. Pre dôkladné vyčistenie pridajte do nádržky na čistú vodu príslušné množstvo bezpečného čistiaceho koncentráту THOMAS ProTex podľa návodu na dávkovanie.



i Používajte iba čistiaci koncentrát THOMAS ProTex, aby ste predišli nežiaducej tvorbe peny.

- 3 Nádobu na čistú vodu úplne zasuňte do prístroja, kým počujete nezacvakne. Aby ste zabránili prevráteniu prístroja, držte ho jednou rukou vzpriamene a druhou rukou vložte nádrž na čistú vodu.

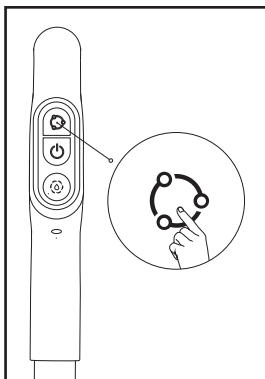


i Aby ste zabránili sklznutiu nádrže na čistú vodu počas čistenia, skontrolujte, či je správne zasunutá a zaistená.

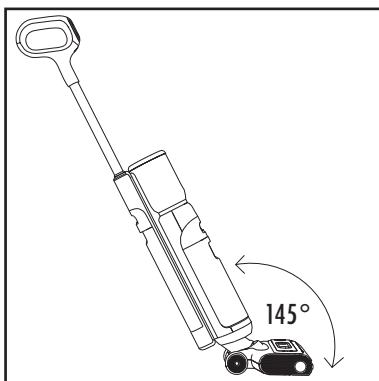
Prevádzka

1. Začnite s čistením

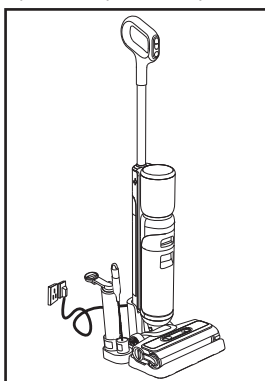
- 1 Postavte prístroj na plochu, ktorú chcete vyčistiť. Stlačte vypínač, aby ste prístroj spustili. Štandardný režim po zapnutí je ECO režim. Môžete si vybrať režim podľa skutočných potrieb používania a prepínať medzi režimom ECO, režimom MAX a režimom vysávania.



- 2 Prístroj je vybavený vertikálnym spínačom. Po spustení nakloňte zariadenie. Nenakláňajte zariadenie o viac ako 145 stupňov, aby ste predišli úniku vody.



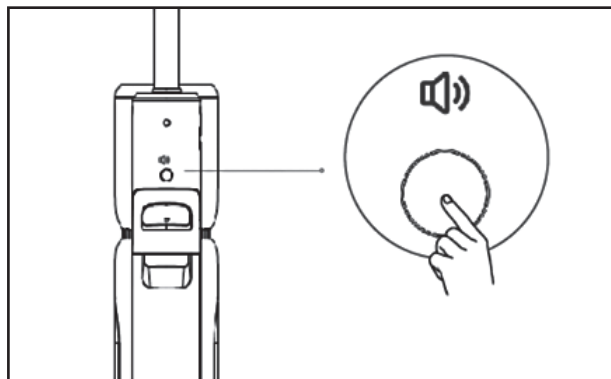
- 3 Stlačte vypínač, aby ste prístroj vypli. Po použití sa odporúča položiť prístroj vzpriamene späť na nabíjaciu stanicu.



- i** Prístroj beží ešte niekoľko sekúnd po vypnutí, aby dopravelo zvyškovú vodu zo sacieho kanála do nádrže na špinavú vodu. Po použití sa odporúča položiť prístroj vzpriamene späť na nabíjaciu stanicu.

2. Funkcia tlačidla voľby jazyka

- 1 Krátke stlačenie pre zapnutie/vypnutie jazyka.
- 2 Podržte tlačidlo stlačené 3 sekundy, aby ste nastavili jazyk. Potom krátkym stlačením prepnete jazyk a dlhým stlačením jazyk potvrdíte.



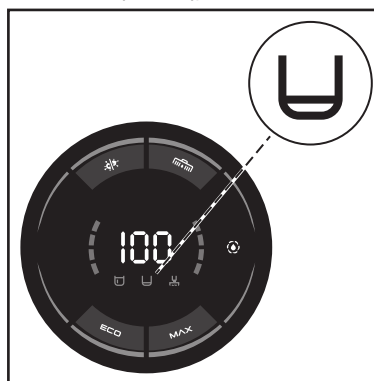
3. Začiatok čistenia

- 1 Začnite čistenie potiahnutím zariadenia tam a späť.
- 2 Pri nasávaní čistočiek nečistôt dbajte na to, aby ste prístroj posúvali smerom dopredu.
Ak sa počas čistiaceho procesu ponechá za prístrojom nečistota, nemusí sa zachytiť pri spätnom pohybe.

- i**
1. Prístroj nenechajte spadnúť na zem ani ho nenakláňajte nabok. Potom môže vytekať voda.
 2. Ak ste náhodne povysávali nejaký predmet, stlačte vypínač, aby ste prístroj vypli.

4. Indikátor na displeji „Nádrž na čistú vodu“ bliká

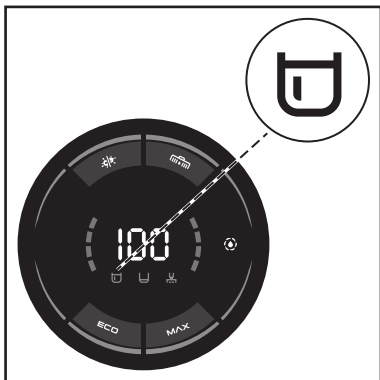
- 1 Indikátor „Nádrž na čistú vodu“ začne blikáť, keď je nádrž na čistú vodu prázdna. Prístroj vypnite a doplňte nádrž na čistú vodu (pozri odsek „Uvedenie do prevádzky/3. Plnenie nádrže na čistú vodu“).



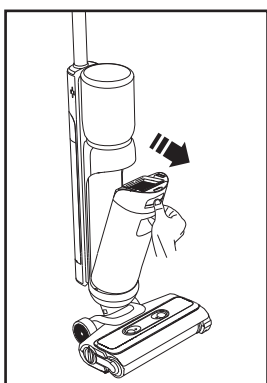
- 2 Následne prístroj spustíte znova.

5. Indikátor na displeji „Nádrž na špinavú vodu“ bliká

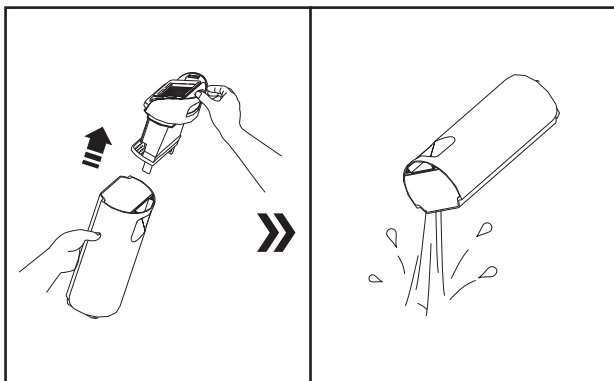
- 1 Keď je nádrž na špinavú vodu plná, indikátor „Nádrž na špinavú vodu“ bude blikat a prístroj sa zastaví.



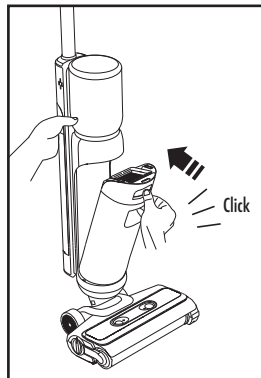
- 2 Ak chcete vyprázdniť nádrž na špinavú vodu, stlačte uvoľňovacie tlačidlo nádrže na špinavú vodu a vyberte ju. Aby ste zabránili prevráteniu prístroja, držte prístroj jednou rukou a druhou rukou vyberte nádrž na špinavú vodu za rukoväť.



- 3 Uvoľnite kryt nádrže na špinavú vodu pomocou uvoľňovacieho tlačidla a potom vypustite špinavú vodu. Dbajte na to, aby nedošlo k pretečeniu, ani k rozliatiu vody.



- 4 Následne opláchnite prázdnu nádrž na špinavú vodu a kryt pod tečúcou vodou. Vložte nádrž späť do prístroja, až kým nebudete počuť kliknutie. Aby ste zabránili prevráteniu prístroja, držte ho jednou rukou vzpriamene a druhou rukou vložte nádrž na znečistenú vodu. Teraz môžete pokračovať v čistení.



- i** Aby ste zabránili skĺznutiu nádrže na špinavú vodu počas čistenia, skontrolujte, či je správne zasunutá a zaistená.

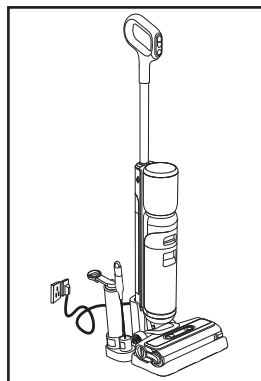
Čistenie prístroja

- ⚠ Pozor:** Pri všetkých čistiacich opatreniach umiestnite prístroj na nabíjajúcu stanicu.

1. Samočistenie

V samočistiacom režime zariadenie generuje v nádrži na čistú vodu elektrolytickú vodu, ktorá sa používa na samočistenie.

- 1 Po procese odsávania umiestnite prístroj do nabíjajúcej stanice.

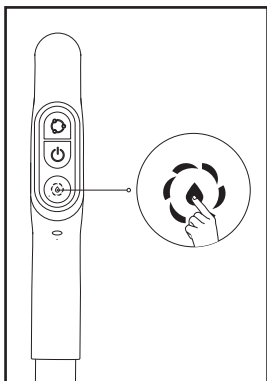


- 2 Naplňte nádrž na čistú vodu čistou vodou (pozri odsek „Uvedenie do prevádzky/3. Plnenie nádrže na čistú vodu“).

- ⚠ Pozor:** V režime sterilizácie sa nesmie pridávať žiadny čistiaci prostriedok!

- 3 Vyprázdňte nádrž na špinavú vodu.

- ④ Keď prístroj prejde do stavu nabíjania, stlačte samočistiace tlačidlo na rukoväti, čím sa spustí proces samočistenia.

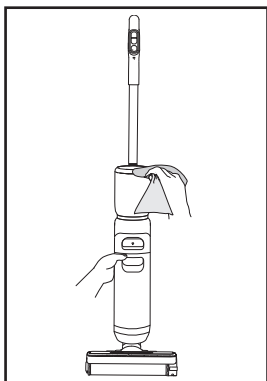


- ⑤ Po čistení prejde prístroj opäť do stavu nabíjania.

- i** 1. Po použití samočistickej funkcie znova vyprázdňte nádrž na špinavú vodu.
2. Ak sú na nabíjacej stanici zvyšky nečistôt, pred samočistením ich odstráňte.

2. Údržba

- ① Pravidelne čistite vonkajšiu časť prístroja mäkkou vlhkou handričkou. Nepoužívajte čistiacu špongiu ani ostrý čistiaci prostriedok, pretože by mohli dôjsť k poškriabaniu povrchu.



- ② Aby ste predišli nebezpečenstvu, nikdy neponárajte teleso prístroja do vody alebo iných kvapalín, alebo neoplachujte pod tečúcou vodou.
③ Čistiaci valec pravidelne kontrolujte.
④ Pravidelne kontrolujte sieťovú časť a skontrolujte, či je napájací kábel neporušený a či sa môže bezpečne používať.

3. Čistenie nádrže na čistú vodu

Dôrazne vám odporúčame vyprázdniť nádrž na čistú vodu pred uskladnením prístroja.

Informácie o demontáži a montáži nádrže na čistú vodu nájdete v časti „Uvedenie do prevádzky/3. Plnenie nádrže na čistú vodu“. Vyprázdnenú nádrž na čistú vodu a uvoľnený kryt môžete opláchnuť pod tečúcou vodou.

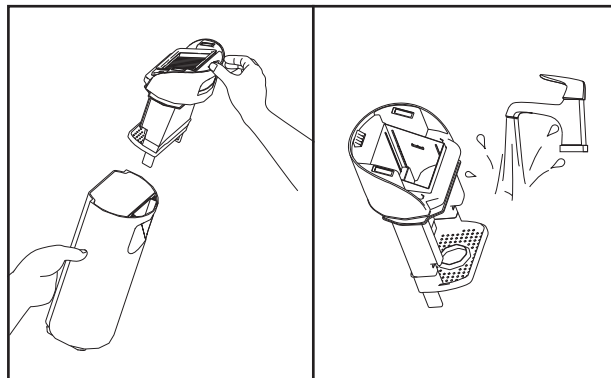
- i** 1. Diely následne nechajte dôkladne vyschnúť.
2. Uistite sa, že sú kontakty počas oplachovania chránené pred vlhkosťou.

4. Čistenie nádrže na špinavú vodu

Informácie o vyberaní a vkladaní nádrže na špinavú vodu nájdete v časti „Prevádzka / 4. Indikátor na displeji „Nádrž na špinavú vodu“ bliká.

4.1 Čistenie horného krytu nádrže na špinavú vodu

- ① Ak je filter v nádrži na špinavú vodu znečistený, včas ho vyčistite.
② Odstráňte horný kryt nádrže na špinavú vodu a úplne opláchnite kryt vrátane sitka čistou vodou.

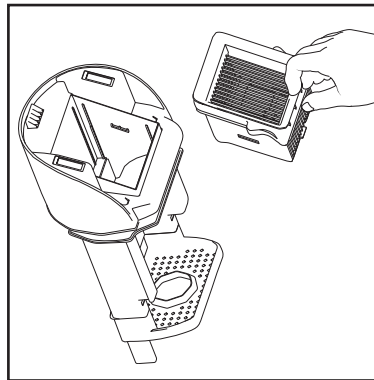


- ③ Po vyčistení znova nainštalujte do nádrže na špinavú vodu.

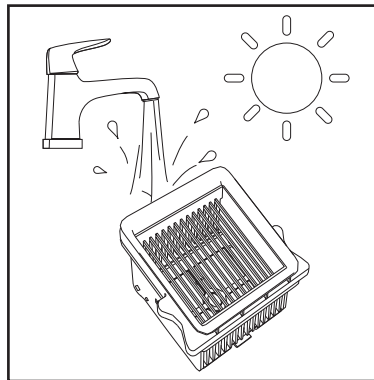
- i** 1. Aby ste zabránili množeniu húb a baktérií, vyčistite nádrž na špinavú vodu po každom použití. Diely následne nechajte dobre vyschnúť.
2. Uistite sa, že sú kontakty nádrže na špinavú vodu počas oplachovania chránené pred vlhkosťou.

4.2 Čistenie filtra

- ① Najprv vyberte filter z krytu nádrže na špinavú vodu.



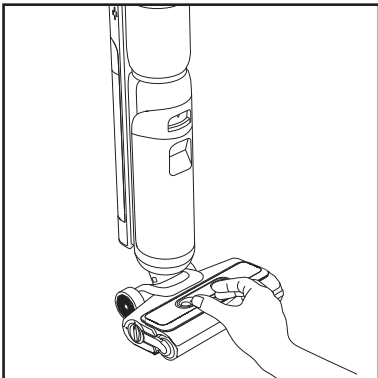
- ② Po vybratí ho umyte čistou vodou a pred vložením späť do nádrže na špinavú vodu ho nechajte dôkladne vyschnúť.



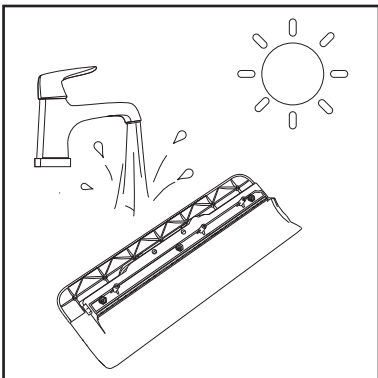
5. Čistenie krytu čistiaceho valca

Kryt čistiaceho valca sa odporúča čistiť pravidelne po každom použití, aby sa nečistoty včas odstránili.

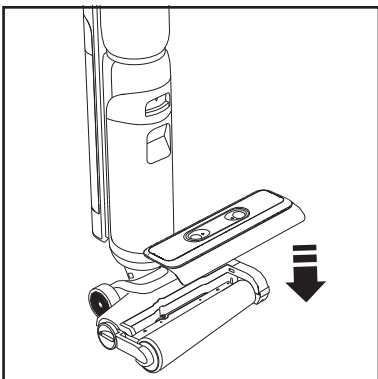
- 1 Otvorte kryt stlačením dvoch uvoľňovacích tlačidiel palcom a ukazovákom.



- 2 Po odstránení krytu ho opláchnite čistou vodou a osušte.



- 3 Potom znova nainštalujte kryt čistiaceho valca.

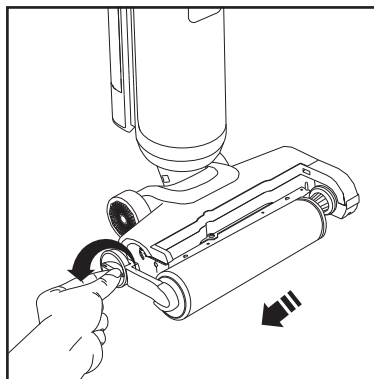


6. Čistenie čistiaceho valca

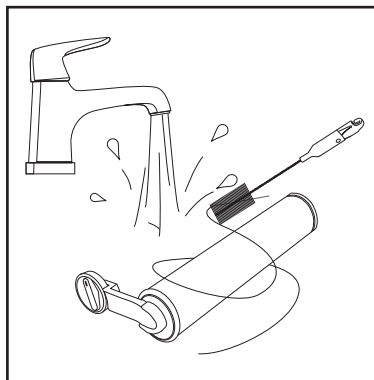
Po každom použití sa odporúča dôkladne vyčistiť a vysušiť čistiaci valec.

⚠ Pozor: Umiestnite prístroj na nabíjaciu stanicu a odpojte ho od napájania.

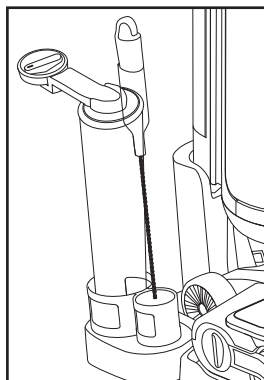
- 1 Otvorte kryt nad čistiacim valcom stlačením dvoch uvoľňovacích tlačidiel palcom a ukazovákom.
- 2 Otočte uvoľňovacie tlačidlo čistiaceho valca o 90 stupňov proti smeru chodu hodinových ručičiek a potom vytiahnite čistiaci valec smerom von.



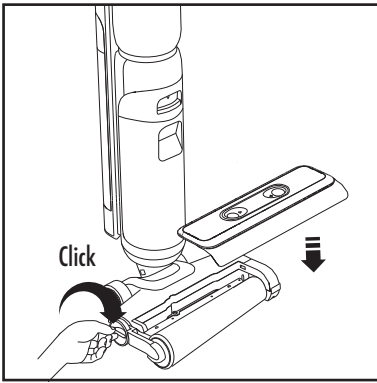
- 3 Pomocou dodanej čistiacej kefy odstráňte vlasy alebo nečistoty z oblasti nasávania sacieho kanála.
- 4 V rukoväti dodanej čistiacej kefy je ostrý nôž, ktorý môžete použiť na ostrihanie vlasov a iných nečistôt namotaných okolo čistiaceho valca, aby ste ich odstránili.



- 5 Potom umývací valec umyte čistou vodou a nechajte ho vyschnúť na vzduchu v určenom držiaku príslušenstva na nabíjacej stanici.



- ⑥ Po vysušení vložte čistiaci valec späť do zariadenia a otočte uvoľňovacie tlačidlo o 90° v smere chodu hodinových ručičiek. Keď budete počuť kliknutie, inštalácia bola úspešne dokončená.



- ⑦ Potom nasadíte späť kryt čistiaceho valca.

Skladovanie

Skladovanie prístroja

- ① Prístroj pred uskladnením vypnite a umiestnite ho na nabíjajúcu stanicu.
- ② Pred uskladnením prístroj dôkladne vyčistíte, aby ste zabránili množeniu baktérií (pozri časť „Čistenie“).
- ③ Pred uskladnením sa uistite, že je vyprázdnená nádrž na čistú vodu a nádrž na špinavú vodu.
- ④ Ak je prístroj mimo prevádzky dlhšie ako týždeň, odpojte napájací kábel a po vysušení uložte prístroj na čisté a suché miesto.

- i**
1. Neumiestňujte prístroj priamo na drevenú podlahu bez nabíjajúcej stanice, aby ste predišli možnému poškodeniu podlahy. Prístroj vložte do nabíjajúcej stanice.
 2. Po vyčistení nechajte prístroj a príslušenstvo dobre vyschnúť. Stojaca znečistená voda a vlhké komponenty podporujú množenie baktérií, húb a pachov.

⚠ Údržba batérie: Ak sa prístroj dlhší čas nepoužíva, nabíjajte batériu v nabíjajúcej stanici každé 3 mesiace 3 hodiny (úplné nabitie nie je potrebné).

Upozornenia ohľadne likvidácie

Obal

Obal chráni THOMAS FloorCleaner pred poškodením počas prepravy. Skladá sa z ekologických materiálov a je preto recyklovateľný. Neodhadzujte nevyžadujúci baliaci materiál do domového odpadu, ale recyklujte ho.

Starý prístroj a akumulátor



Látky a materiály obsiahnuté v starých prístrojoch sú cenné a nesmú sa uvoľňovať do životného prostredia. Likvidácia THOMAS Bionic Washstick a akumulátorov ktoré sa v ňom nachádzajú, sa nesmie vykonávať spolu s domovým odpadom. Odovzdajte prístroj, nabíjačku a odobratý akumulátor oddelene na likvidáciu. Miestne stredisko recyklácie alebo zodpovedajúce systémy vrátenia a zberu sú k dispozícii zdarma.

Nesprávne použitie alebo likvidácia prípravku Thomas Bionic Washstick môže viesť k tomu, že jeho súčasti môžu predstavovať nebezpečie pre zdravie a životné prostredie. Komponenty sú však potrebné na správnu funkciu zariadenia Thomas quickstick. Prístroje so zobrazeným symbolom sa nesmú likvidovať spolu s domovým odpadom.

Bezpečný spôsob likvidácie použitej batérie

- ① Pred likvidáciou prístroja je potrebné z neho vybrať batériu.
- ② Keď vyberiete batériu, prístroj musí byť vypnutý.
- ③ Batériu je potrebné bezpečne zlikvidovať.
- ④ Vybratú batériu odovzdajte v určenom kvalifikovanom stredisku na recykláciu batérií.

Postup pri vyberaní batérie

- ① Otočte kryt LED displeja proti smeru chodu hodinových ručičiek o 25 stupňov a vyberte ho.
- ② Odskrutkujte štyri skrutky krytu priestoru pre batériu pomocou krížového skrutkovača a odoberte ho.
- ③ Odpojte všetky konektory na základnej doske. Pomocou krížového skrutkovača odskrutkujte dve skrutky na základnej doske a potom základnú dosku odpojte.
- ④ Pomocou krížového skrutkovača odskrutkujte dve skrutky batérie a vyberte batériu.

Služba zákazníkom

Požiadajte svojho predajcu o službu zákazníkom spoločnosti THOMAS. Zároveň mu uveďte informácie na typovom štítku vášho prístroja.

Aby sa zachovala bezpečnosť prístroja, opravy by mali vykonávať kvalifikovaní elektrikári, najmä na častiach vedúcich prúd. V prípade poruchy sa preto obráťte na svojho predajcu alebo priamo na službu zákazníkom. Servisné body spoločnosti THOMAS nájdete na zadnej strane tejto príručky.

Čistiace valce THOMAS, čistiaci koncentrát a ďalšie príslušenstvo získate v zákazníkovi servise THOMAS alebo na www.robert-thomas.net.

Technické údaje

Vstupné napájanie	100 – 240 V ~ 50 & 60 Hz / 1.0A
Výstupné napájanie	DC 26 V, 1.0A
Menovité napájanie prístroja	pozrite typový štítok
Prevádzkové napätie	DC 21,6 V
Akumulátor	Li-Ionen 4000 mAh
Kapacita	Nádrž na čistú vodu: cca. 750 ml
	Zásobník na nečistoty: cca. 720 ml
Hmotnosť, netto	cca. 4 kg

Záruka

Bez ohľadu na záručné podmienky predajcu podľa kúpnej zmluvy poskytujeme záruku na toto zariadenie v súlade s nasledujúcimi podmienkami:

1. Záručná lehota je 24 mesiacov - počítaná od dátumu doručenia prvému konečnému používateľovi. Zníži sa na 12 mesiacov pri priemyselnom používaní alebo podobnom zaťažení. Ak chcete uplatniť nárok, je potrebné predložiť doklad o kúpe.
 2. V rámci záručnej lehoty odstránime akúkoľvek podstatnú poruchu, o ktorej sa preukázalo, že je spôsobená chybným prevedením alebo chybami materiálu v dôsledku opravy chybných častí alebo čiastočnej výmeny podľa nášho výberu. Nahradené diely pochádzajú z nášho vlastníctva. Záruka sa nevzťahuje na ľahko rozbitné časti, ako napr. sklo, plasty, lampy, ako aj diely, ktoré podliehajú bežnému opotrebovaniu. **Zo záruky sú taktiež vylúčené batérie a akumulátory, ktoré v dôsledku normálneho opotrebenia, starnutia alebo nesprávnej manipulácie majú chyby alebo sa skracuje doba ich prevádzky.** Vady musia byť nahlásené v rámci záručnej lehoty okamžite po ich zistení. Počas záručnej lehoty sa nevypočítajú náhradné diely potrebné na odstránenie akejkoľvek poruchy a náklady na vzniknutý pracovný čas. V prípade neoprávneného použitia nášho zákaznického servisu znáša súvisiace náklady zákazník. Oprávárske práce u zákazníka alebo na mieste inštalácie sa môžu požadovať len pre veľké prístroje. Ďalšie prístroje musíte odovzdať najbližšiemu zákaznickému servisu alebo autorizovanej dielni alebo odoslať do továrne.
 3. Záručná povinnosť nie je vyvolaná malými odchýlkami, ktoré sú zanedbateľné z hľadiska hodnoty a použiteľnosti prístroja, poškodením chemickými a elektrochemickými účinkami vody a vo všeobecnosti z abnormálnych environmentálnych podmienok. Nároky vyplývajúce zo záruky sa nevzťahujú na škody spôsobené bežným opotrebovaním alebo nedodržaním pokynov na použitie alebo nesprávnym použitím.
 4. Nárok zo záruky stráca svoju platnosť, ak osoby, ktoré nie sú nami poverené, zasiahnu alebo opravia prístroj.
 5. Záručný servis nerozširuje ani neobnovuje záručnú dobu pre prístroj alebo zabudované náhradné diely: záručná lehota pre vstavané náhradné diely končí záručnou dobou pre celý prístroj.
 6. Ručenie za pokračujúce škody, ktoré je závislé alebo nezávislé od zavinenia – najmä škody na právnych statkoch mimo prístroja – je vylúčené. To neplatí, pokiaľ škody vznikli ako dôsledok ohrozenia života a zdravia, alebo sú dotknuté nároky podľa zákona o poskytovaní záruky na produkty, alebo sú dotknuté špeciálne záruky. Nedotknutá zostáva zodpovednosť za porušenie základných zmluvných povinností, ktorých splnenie je súčasťou riadneho plnenia zmluvy, a pri dodržiavaní ktorých sa môže zákazník vo všeobecnosti spoliehať na ochranu.
- Aj po uplynutí záručnej lehoty ponúkame zákaznícky servis. Obráťte sa priamo na svojho predajcu alebo na oddelenie služieb zákazníkom.

Odstraňovanie porúch

Táto kapitola uvádza najčastejšie problémy, ktoré sa môžu vyskytnúť pri práci s prístrojom. Ak nemôžete vyriešiť problém s nižšie uvedenými informáciami, obráťte sa na svojho servisného zástupcu spoločnosti THOMAS.

Problém	Možná príčina/riešenie
Kolieska sa nepohybujú alebo sa pohybujú s hlasným hlukom.	Kolieska sa zasekávajú. → Odstráňte možné cudzie predmety.
Prístroj necháva na podlahe vodu.	a) Čistiaci valec je príliš vlhký. → Vyberte čistiaci valec a opatrne ho vyžmýkajte. Už by nemalo z neho kvapkať. Na čistenie použite ECO režim. b) Čistiaci valec zachytil peniaci čistiaci prostriedok. → Vyberte čistiaci valec a dôkladne ho vyčistite pod tečúcou vodou. Ak umývanie nestačí, vymeňte čistiaci valec za nový. c) Čistiaci valec je možno zlomený. → Skontrolujte, či nie je čistiaci valec deformovaný alebo poškodený. Ak áno, vymeňte ho za nový čistiaci valec.
Nečistoty sa pri čistení neodstraňujú.	a) Čistiaci valec je znečistený. → Vyberte čistiaci valec a dôkladne ho vyčistite. Ak je znečistenie príliš silné a umytie nepostačuje, vymeňte čistiaci valec za nový. b) V sacom kanáli sú cudzie predmety, čo znamená, že je zablokovaný. → Po vybratí čistiaceho valca opatrne odstráňte cudzie predmety. c) Sací kanál je znečistený, takže je sťažená cirkulácia vzduchu. → Odstráňte nečistoty podľa popisu v časti „Čistenie / 6. Čistenie čistiaceho valca“.
Prístroj sa nedá spustiť.	a) Akumulátor je prázdny. → Nabite prístroj a znovu ho zapnite. B) Elektrická zástrčka nabíjacej stanice nie je správne zasunutá. → Zasuňte elektrickú zástrčku kábla správne.
Indikátor „Nádž na špinavú vodu“ neukazuje, keď je nádž na špinavú vodu plná.	Indikátor znečistenej vody môže byť chybný. → Obráťte sa na zákaznícky servis spoločnosti THOMAS.
Indikátor „Nádž na špinavú vodu“ bliká, aj keď je nádž na špinavú vodu prázdna.	a) Nádž na znečistenú vodu možno nie je správne nainštalovaná. → Vyberte ju a vložte nanovo! b) Prístroj poukazuje na chybnú funkciu. → Obráťte sa na zákaznícky servis spoločnosti THOMAS. c) V sacom kanáli sú cudzie predmety, čo znamená, že je zablokovaný. → Po vybratí čistiaceho valca opatrne odstráňte cudzie predmety. d) Sací kanál je znečistený, takže je sťažená cirkulácia vzduchu. → Odstráňte nečistoty podľa popisu v časti „Čistenie / 6. Čistenie čistiaceho valca“.
Indikátor „Nádž na čistú vodu“ trvalo bliká.	a) Nádž na čistú vodu možno nie je správne nainštalovaná. → Vyberte ju a vložte nanovo! b) Prístroj poukazuje na chybnú funkciu. → Obráťte sa na zákaznícky servis spoločnosti THOMAS.

... THOMAS FloorCleaner készülékének megvásárlásához. Kérjük gondosan olvassa el a Használati útmutatót, hogy gyorsan megismerkedjen a készülékkel és teljes mértékben kihasználhassa annak sokoldalúságát. Rendeltetésszerű használat és ápolás esetén az új THOMAS porszívó hosszú éveken keresztül szolgálja majd a háztartását. Sok örömet kívánunk Önnek a porszívó használatánál.

Az Ön THOMAS csapata

Alkatrészek

- 1) „Tisztítás mód” kiválasztógomb
- 2) Be-/ki gomb
- 3) „Öntisztítás” gomb
- 4) Fogantyú
- 5) LED kijelző
- 6) Nyelv kiválasztása
- 7) Reteszelés oldás gomb, frissvíz-tartály
- 8) Frissvíz-tartály
- 9) Reteszelés oldás gomb, szennyezett víz tartály
- 10) Szennyezett víz tartály hordozófogantyú
- 11) Szennyezett víz tartály
- 12) Kerekek
- 13) Borítás kioldógombjai
- 14) Borítás
- 15) Tisztítóhenger kioldógombja
- 16) Tisztítóhenger
- 17) Töltőállomás
- 18) Akkumulátor töltőkészülék
- 19) Szűrő
- 20) Tisztítókefe beépített éles késsel a kézi fogantyúban
- 21) Tartozék tartó

Rendeltetésszerű használat

A THOMAS AQUA FloorCleaner Cordless nedves tisztítószer nedves tisztításhoz – kizárólag sík, sima, vízálló bevonattal ellátott kemény padlókhöz, mint például sima csempe, linóleum, PVC, tömített laminált padló. Csak magánháztartásokban való használatra készült. A készülék csak a jelen útmutatóban foglaltak szerint használható.

A gyártó nem vállal felelősséget olyan esetleges károkért, amelyek nem rendeltetésszerű használat vagy hibás kezelés nyomán keletkeztek. Ezért feltétlenül vegye figyelembe az alábbi tudnivalókat.

Csak az eredeti THOMAS tisztítószer alkalmazása biztosíthatja a készülék megfelelő működését és tisztító hatását.



A készülék üzembe vétele előtt el kell olvasnia és meg kell értenie a teljes használati útmutatót.

Őrizze meg gondosan a használati útmutatót, és adott esetben adja tovább a készülék következő tulajdonosának.

A THOMAS FloorCleaner nem használható:

- ipari célra
- olyan finom porok, mint festékpor, mészpor, cement vagy egyébek felszívására, mert az hátrányosan befolyásolhatja a szűrő teljesítményét, és károkat okozhat a készülékben
- **olyan erősen vízmegkötő anyagok felszívására, mint a macska- vagy egyéb állatalom, fűrészpórák, pellet, cementpor, stb.**
- olyan égő vagy izzó anyagok felszívására, mint a cigaretta és a látszólag kialudt hamu vagy szén
- olyan egészségre veszélyes anyagok vagy oldószert tartalmazó folyadékok felszívására, mint a lakkihígító, az olaj, a benzin és maró folyadékok, egyéb vegyi anyagok vagy alkoholtartalmú folyadékok
- éles tárgyak, például törött üveg, tűk, gemkapcsok, kövek, gipsz, apró játékok vagy hasonló tárgyak felszívása
- cipőkrémtől, olajfestékektől vagy más erősen zsíros, viszkózus vagy színező anyagoktól származó foltok tisztítása
- egyenetlen, durva kő- és durva fapadlók és szőnyegek tisztítása

A THOMAS FloorCleaner porszívó nem használható robbanásveszélyes környezetben.

-  **Vigyázat!** Ezen tudnivalók figyelmen kívül hagyása károkat okozhat a készülékben és/vagy személyi sérülésekhez vezethet.
 -  **Információ** Ezen tudnivalók segítséget nyújtanak a készülék optimális használatához.



Biztonsági tudnivalók

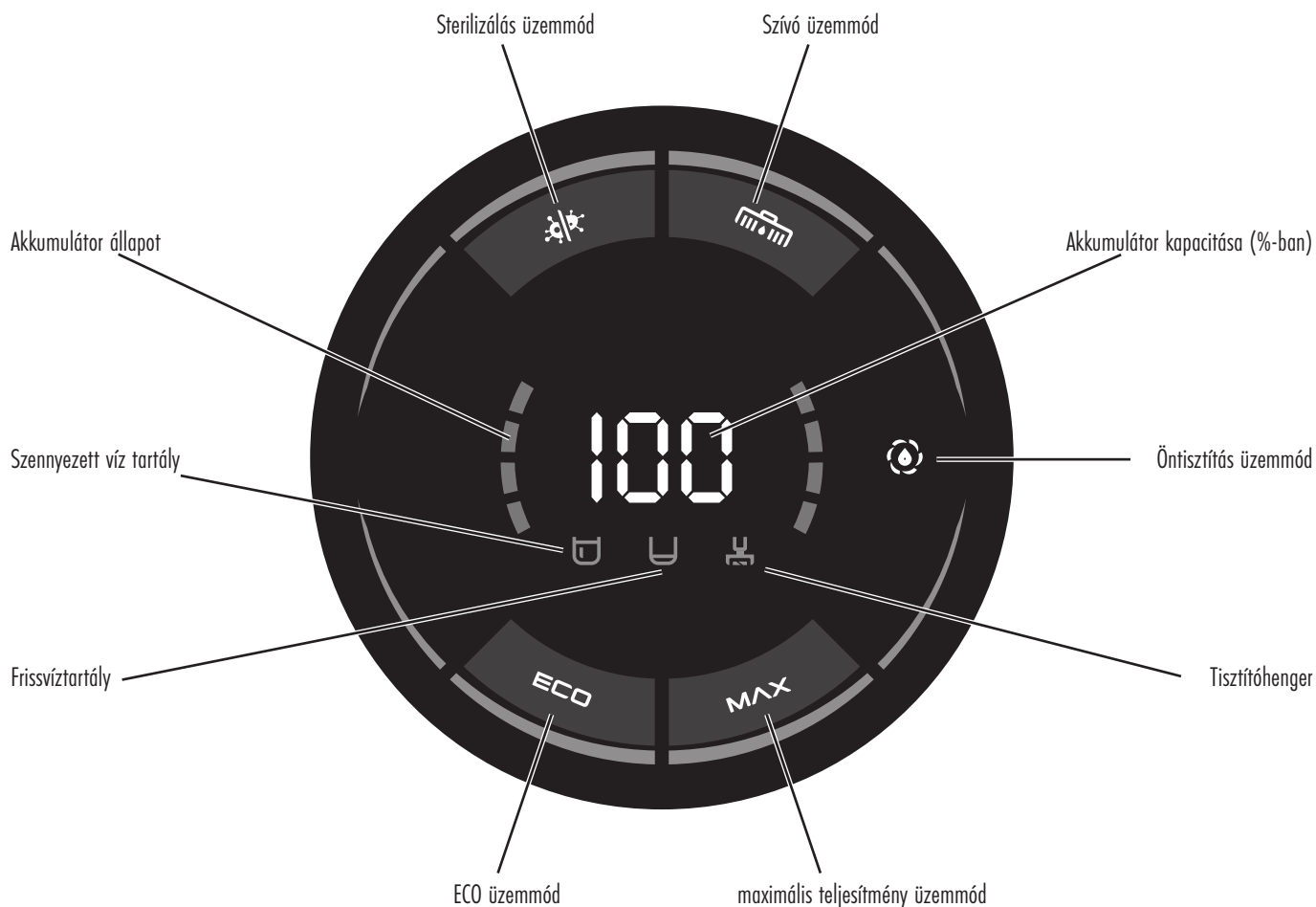
- Ezt a készüléket 8 évesnél idősebb **gyermek**ek vagy csökkent fizikai, érzékelő vagy mentális képességekkel rendelkező személyek akkor kezelhetik, ha megtanították őket a készülék biztonságos használatára és megértették az ebből származó esetleges veszélyeket. **Gyermek**ek nem játszhatnak a készülékkel, a kis méretű alkatrészekkel, vagy a csomagolóanyagokkal. A tisztítást és a **karbantartást** nem végezhetik **gyermek**ek felügyelet nélkül.
- A típus táblán megadott feszültségnek meg kell egyeznie a hálózati feszültséggel. Az adattábla a készülék hátoldalán található.
- Semmi esetre se helyezze üzembe a készüléket, ha:
 - sérült az akkumulátortöltő hálózati csatlakozó vezetéke,
 - a készüléken sérülések láthatók,
 - a készüléket leejtették.
- Csak olyan aljzathoz csatlakoztassa az akkumulátortöltőt, amely 16A automata biztosítóval van ellátva.
- ne használja a készüléket olyan helyiségekben, amelyekben gyúlékony anyagok találhatóak vagy gázok képződtek. Tartsa be a biztonsági előírásokat a veszélyes területeken, például benzinkutakon.
- Bekapcsolt állapotban ne hagyja felügyelet nélkül a készüléket.
- Állítsa a készüléket szilárd, stabil alapra, különösen lépcsők porszívózása esetén.
- Ne álljon rá a készülékre.
- Üzemeltetés során a tisztítóhenger nem kerülhet fejközbe – sérülésveszély áll fenn.
- Ne porszívózzon embereket vagy állatokat.
- A készüléket csak sík, sima, kemény, vízálló bevonattal ill. tömítőanyaggal ellátott padlón használhatja. Ne használja a készüléket szőnyegpadlók tisztítására.
- Tisztítás, ápolás, betöltés, kiürítés vagy karbantartás és meghibásodás esetén kapcsoljon ki minden kapcsolót, és húzza ki a hálózati dugót.
- Ne hagyja szabadban állni, ne tegye ki nedvességnek, és ne merítse folyadékba a készüléket.
- **Tárolja a gépet és a tartozékokat száraz, tiszta és zárt helyen.**
- Óvja a készüléket a forrástól és a folyékony vegyszerektől.
- A dugót ne a kábelnél, hanem a dugónál fogva húzza ki az aljzathoz.
- Ügyeljen arra, hogy a hálózati vezeték ne húzódjon éles szegélyeken vagy felületeken keresztül.
- Ne javítsa saját maga a készüléket, a tartozékokat vagy a hálózati vezetékét.
- Csak erre jogosult szervizzel vizsgáltsa meg és helyeztesse üzembe a készüléket. A készüléken végrehajtott változtatások veszélyeztethetik az egészségét. Gondoskodjon róla, hogy csak eredeti THOMAS alkatrészek és tartozékok kerüljenek használatra.

Biztonsági tudnivalók a nedves tisztításhoz:

- Ne tisztítson embereket vagy állatokat, konnektorokat vagy elektromos készülékeket.
- Érzékeny bőrű személyek kerüljék a közvetlen érintkezést a tisztítóoldattal.
- Ha a tisztítóoldat nyálkahártyával (szem, száj, stb.) kerül érintkezésbe, azonnal mossa le bő vízzel.
- Nedves helyiségekben ne használjon hosszabbító kábelt.
- Nedves üzemeltetés után ürítsen ki minden tartályt. Vegyi anyagok (tisztítóanyagok) ne kerüljenek gyermekek kezébe.

Biztonsági utasítások, különösen az akkumulátorra és a hozzá tartozó akkumulátortöltőre vonatkozóan:

- Az akkumulátortöltő készülék típus tábláján megadott feszültségnek meg kell egyeznie a hálózati feszültséggel.
- Soha ne működtesse az akkumulátortöltőt, ha
 - a töltő dugasa sérült,
 - a készüléken sérülés látható,
 - előzőleg leejtették a készüléket.
- Húzza ki a töltőt a csatlakozóaljzathoz,
 - ha a termék nem töltődik,
 - ha a töltés során meghibásodás lép fel,
 - a tartozékok csatlakoztatása/eltávolítása előtt, és
 - a termék tisztítása vagy szervizelése előtt.
- A feltöltési művelet során ne kapcsolja be a készüléket.
- A töltési művelet befejezése után húzza ki a hálózati csatlakozódugót az aljzathoz.
- Az akkumulátortöltő készüléket csak száraz helyiségekben használja és tárolja, 5 °C és 45 °C közötti környezeti hőmérsékleten.
- Nedves kézzel ne fogja meg az akkumulátortöltő készüléket és ne merítse be azt folyadékba, illetve ne tartsa folyó víz alá. Áramütés általi életveszély fenyeget!
- Az akkumulátort és a töltőkészüléket ne tegye ki közvetlen napsütés, nyílt láng, vagy más hőforrás hatásának. Tűz- és robbanásveszély!
- A töltéshez kizárólag a csomagban található eredeti akkumulátortöltő készüléket használja. Ettől eltérő akkumulátortöltő készüléket ne használjon.
- A csomagban található akkumulátortöltő készüléket ne használja más termékek töltésére. Robbanásveszély, sérülésveszély, vagy a termék károsodásának kockázata fenyeget.
- Ne nyissa fel sem az akkumulátort sem a töltőkészüléket. A javításokat csak képzett szakemberrel végeztesse el.
- Ha folyadék szivárog az akkumulátorból, kerülje a közvetlen érintkezést. Az akkumulátorból szivárgó folyadék irritációt és égési sérüléseket okozhat.
- Ne használjon sérült vagy módosított akkumulátorokat vagy készülékeket. Ez előre nem látható reakciókhoz vezethet, mint például tűz, robbanás és ezáltal sérülés.



Tisztítás üzemmódok:

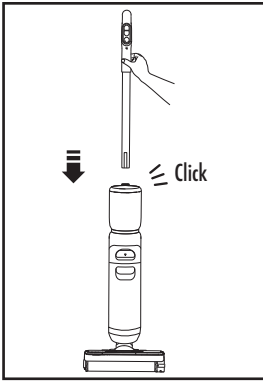
ECO	Energiatakarékos mód: Alacsony szívási teljesítmény és alacsony folyadékellátás.
MAX	Teljesítmény üzemmód: Magas szívási teljesítmény és magas folyadékellátás.
	Szívó üzemmód: Kizárólag felszívás folyadékellátás nélkül.
	Sterilizálási üzemmód: A frissvíz tartályban elektrolitikus víz keletkezik a készülék belsejének fertőtlenítésére.

⚠ Figyelem: Sterilizáló üzemmódban ne adagoljon tisztítószert a frissvíz tartályba. Sterilizáló üzemmódban várni kell 25-30 másodpercet, amíg a víz elektrolízise megtörténik, mielőtt a készülék belsejének tisztítása megkezdődik.

	A következő üzenet villog: Kiürült a frissvíz tartály.
	A következő üzenet villog: A szennyezett víz tartály megtelt, a szívócsatorna eltömődött vagy a szennyezett víz tartály nincs behelyezve.
	A következő üzenet villog: A tisztítóhenger nincs beszerelve vagy eltömődött.
	Akkumulátor állapotjelzője: Bekapcsolás után kék, töltés közben zöld. Ha az akkumulátor töltöttségi szintje 15% alatt van, vagy töltés közben hiba lép fel, akkor pirosan villog.

Összeszerelés

- 1 A fogantyú végét felülről helyezze be a készülék nyílásába. Amikor hallja a kattantást, győződjön meg róla, hogy a fogantyú szorosan van-e rögzítve, és nem lazult-e meg. Ekkor a szerelés sikeresen befejeződött.

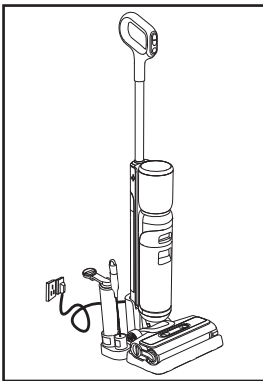


- i** Kérjük, ne próbálja meg a fogantyút levenni a készülékhátról. Ez a készülék károsodásához vezet.

Üzembe helyezés

1. Akkumulátor töltése

- 1 Ügyeljen arra, hogy a töltőállomás és a hálózati adapter helyesen csatlakozzon egymáshoz.
- 2 Helyezze a készüléket a töltőállomásra, és nyomja a parkolóállás csatlakozóit az erre a célra kialakított csapokra. Az akkumulátor kijelzője a készüléken zölden világít, jelezve, hogy a készülék éppen töltődik.
- 3 Töltse fel a készüléket az első használat előtt. Ha az akkumulátor üres, a töltési idő körülbelül 4-5 óra a teljes feltöltésig.



- i** Biztonsága érdekében tárolja a töltőállomást száraz helyen, és ne érjen hozzá a töltőcsatlakozáshoz. A töltőkábelben történő megbotlás elkerülése érdekében töltés közben tartsa a készüléket függőlegesen, a falhoz közel.

- ⚠ Akkumulátor karbantartása:** Ha a készüléket a vásárlás után hosszabb ideig nem használja, kérjük, 3 havonta 3 órán keresztül töltse az akkumulátort a töltőállomáson (teljes feltöltés nem szükséges).

2. Tisztítás előtt

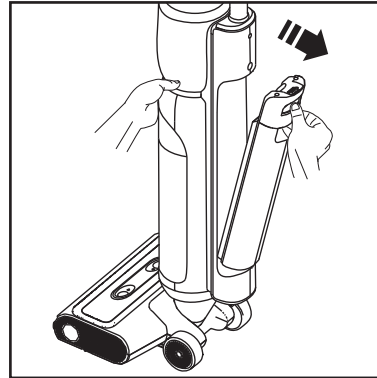
Mielőtt elkezdi a tisztítást, távolítsa el a padlóról olyan tárgyakat, mint a játékok, cserepek, csatlakozó kábelek, csavarok stb. Távolítsa el a hosszabb hajszá-

lakat, állatszöröket, erős vízmegkötő tulajdonságú anyagokat (pl. macskaalom/állatalom/fűrészpor/pellet) a megtisztítandó felületről.

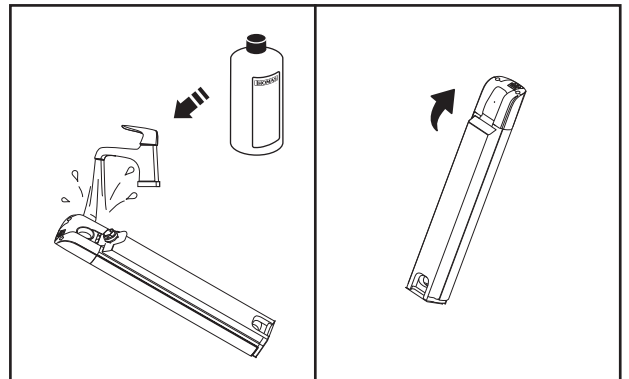
3. A frissvíz tartály feltöltése

Minden használat előtt töltsse fel a frissvíz tartályt.

- 1 Nyomja meg a kioldógombot, és vegye ki a frissvíz tartályt. Ennek során tartsa a készüléket egyik kezével függőlegesen, hogy ne dőljön el.

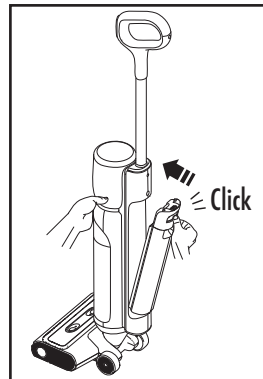


- 2 Töltse meg a frissvíz tartályt hideg vagy meleg vízzel (nem melegebbel, mint 40 °C) a maximum jelölésig. Az alapos tisztításhoz töltsse az adagolási útmutatójának megfelelő mennyiségű THOMAS ProTex tisztítósűrítményt a frissvíz tartályba.



- i** A nem kívánt habképződés megelőzése érdekében kizárólag a THOMAS ProTex tisztító koncentrátumot használja.

- 3 Helyezze be a komplett frissvíz tartályt a készülékbe, amíg egy kattantással a helyére nem pattan. A készülék eldőlésének elkerülésére tartsa azt egyik kezével függőlegesen, és a másik kezével helyezze be a frissvíz tartályt.

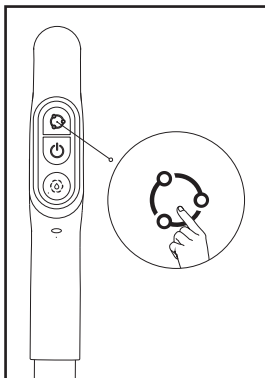


- i** A frissvíz tartály elcsúszásának megakadályozására a tisztítás során ügyeljen arra, hogy a tartály a helyén és rögzítve legyen.

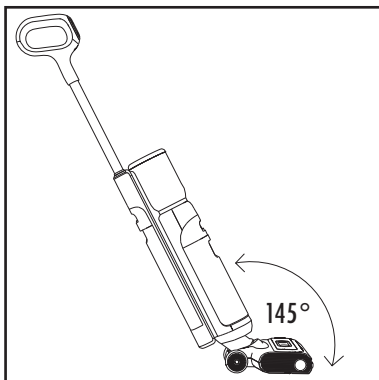
Üzemelés

1. Tisztítás előtt

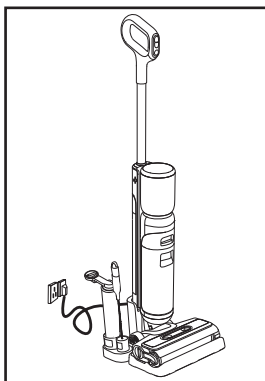
1. Állítsa a készüléket a megtisztítandó felületre. Nyomja meg a Be/Ki gombot a készülék elindításához. Az alapértelmezett bekapcsolási üzemmód az ECO üzemmód. Az üzemmódot a tényleges használati követelményeknek megfelelően választhatja ki, és átválthat az ECO üzemmód, a MAX üzemmód és a szívó üzemmód között.



2. A készülék el van látva egy függőleges kapcsolóval. Indítás után döntse meg a készüléket. A vízszivárgás elkerülése érdekében ne döntse meg a készüléket 145° foknál nagyobb mértékben.



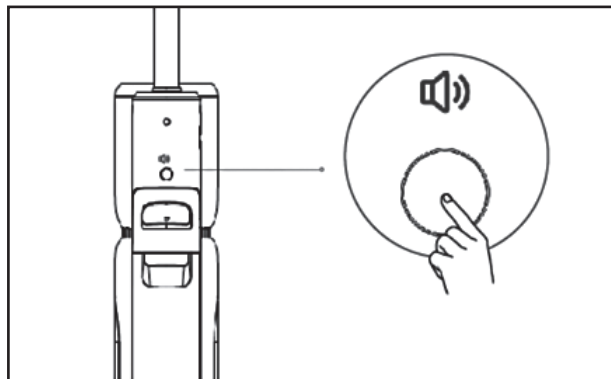
3. A készülék kikapcsolásához nyomja meg a Be/Ki gombot. Javasoljuk, hogy használat után a készüléket függőlegesen tegye vissza a töltőállomásra.



Annak érdekében hogy a maradék vizet a szívócsatornából a szennyezett víztartályba szállítsa, a készülék a kikapcsolás után még néhány másodpercig tovább üzemel. Javasoljuk, hogy használat után a készüléket függőlegesen tegye vissza a töltőállomásra.

2. A nyelvválasztó gomb funkciója

1. A nyelv be/ki kapcsolásához röviden nyomja le.
2. A nyelv beállításához tartsa lenyomva a gombot 3 másodpercig. Ezután nyomja meg röviden a gombot a nyelv módosításához, majd tartsa lenyomva a gombot a nyelv megerősítéséhez.



3. A tisztítás elindítása

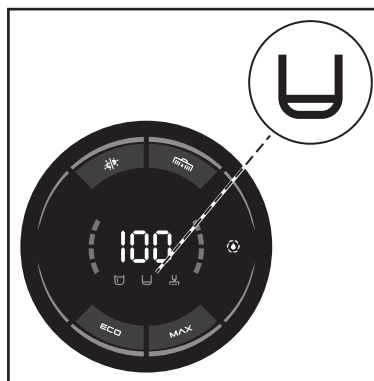
1. A tisztítás kezdetén mozgassa előre és hátra a készüléket.
2. Ügyeljen arra, hogy szennyeződés felszívása esetén előre felé mozgassa a készüléket.
Ha a szennyeződés a készülék mögött található a tisztítás során, előfordulhat, hogy nem szívható fel hátrafelé mozgatással.



1. Ne hagyja, hogy a készülék a padlóra essen vagy az oldalára boruljon. Ekkor lehetséges, hogy víz folyik ki belőle.
2. Ha véletlenül felszívott egy tárgyat, nyomja meg a Be/Ki gombot a készülék kikapcsolására.

4. „Frissvíztartály” kijelző üzenet villog

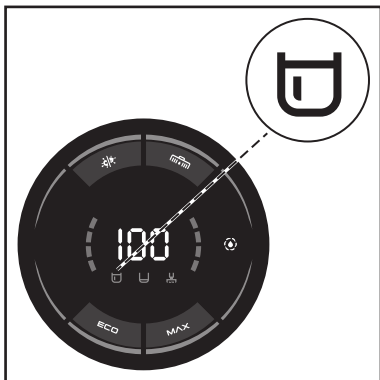
1. Ha a frissvíztartály kiürült villogni kezd a „Frissvíztartály” üzenet. Kapcsolja ki a készüléket, és töltsen meg a frissvíztartályt (lásd az „Üzembe helyezés / 3. Frissvíztartály feltöltése” c. részt).



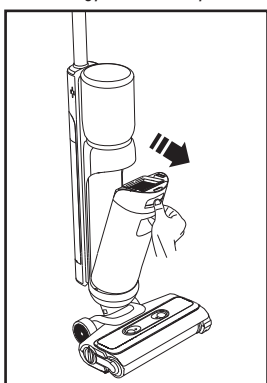
2. Ezután indítsa el újra a készüléket.

5. „Szennyezett víz tartály” kijelző üzenet villog

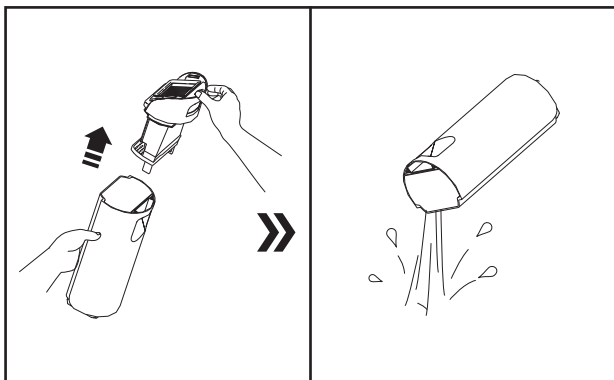
- 1 Amikor megtelik a szennyezett víz tartályt, villogni kezd a „Szennyezett víz tartály” üzenet és a gép üzeme leáll.



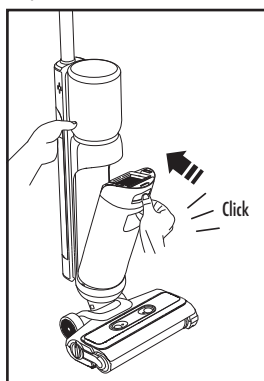
- 2 A szennyezett víz tartály kiürítéséhez nyomja meg a szennyezett víz tartályon lévő kioldógombot és távolítsa el a tartályt. A készülék felborulásának elkerülése érdekében tartsa a készüléket egyik kezével függőlegesen, és a másik kezével vegye ki a szennyezett víz tartályt a hordozófogantyúnál fogva.



- 3 A kioldógombbal oldja ki a fedelet a szennyezett víz tartályról, majd ürítse ki a szennyezett vizet. Ügyeljen arra, hogy ne locsolja ki a vizet.



- 4 Ezt követően öblítse le az üres szennyezett víz tartályt és a fedelet folyó vízzel. Helyezze vissza a tartályt a készülékbe, amíg egy kattantást nem hall. A készülék eldőlésének elkerülésére tartsa azt egyik kezével függőlegesen, és a másik kezével helyezze be a szennyezett víz tartályt. Ezt követően folytathatja a tisztítási műveletet.



- i** A szennyezett víz tartály elcsúszásának megakadályozására a tisztítás során ügyeljen arra, hogy a tartály a helyén és rögzítve legyen.

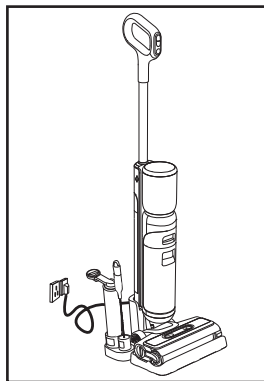
A készülék tisztítása

⚠ Figyelem: Minden tisztítási művelethez helyezze a készüléket a töltőállomásra.

1. öntisztítás

Öntisztító üzemmódban a készülék elektrolitikus vizet termel a frissvítartályban, amelyet az öntisztításhoz használ fel.

- 1 A készüléket a szívóművelet után helyezze a töltőállomásra.

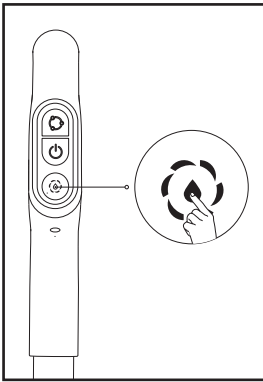


- 2 Töltse fel a frissvítartályt tiszta vízzel (lásd az „Üzembe helyezés / 3. A frissvítartály feltöltése” című szakaszban).

⚠ Figyelem: Sterilizálás üzemmódban ne adjon hozzá tisztítószert!

- 3 Ürítse ki a szennyezett víz tartályt.

- ④ Amikor a gép töltési üzemmódba kapcsol, az öntisztítási folyamat elindításához nyomja meg a fogantyún lévő öntisztítás gombot.

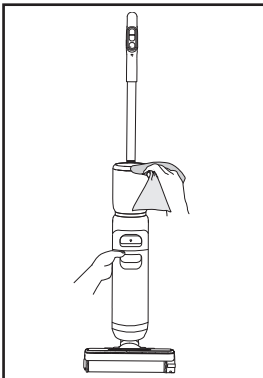


- ⑤ A tisztítás után a készülék visszatér a töltési üzemmódba.

- i**
1. Az öntisztítás funkció használata után kérjük, ürítse ki újra a szennyezett víz tartályt.
 2. Ha a töltőállomáson szennyeződésmaradványok vannak, kérjük az öntisztítás előtt távolítsa el azokat.

2. Karbantartás

- ① Rendszeresen tisztítsa meg a készülék külsejét egy puha, nedves kendővel. Ne használjon súrolószivacsot vagy erős tisztítószer, mert azok karcolásokat okozhatnak a felületen.



- ② Veszélyek elkerülése érdekében soha nem szabad vízbe vagy más folyadékba merítenie vagy folyó víz alatt leöblítenie a készüléket.
- ③ Rendszeresen ellenőrizze a tisztítóhengert.
- ④ Rendszeresen ellenőrizze a hálózati adaptert, és ügyeljen arra, hogy a hálózati kábel sértetlen és biztonságosan használható legyen.

3. A frissvítartály tisztítása

Nyomatékosan ajánljuk, hogy a készülék tárolása előtt ürítse ki a frissvítartályt. A frissvítartály kivételéhez és behelyezéséhez az „Üzembe helyezés / 3. Frissvítartály megtöltése” c. részben talál információkat. A kivett frissvítartály és a leválasztott fedél csapvízzel öblíthető le.

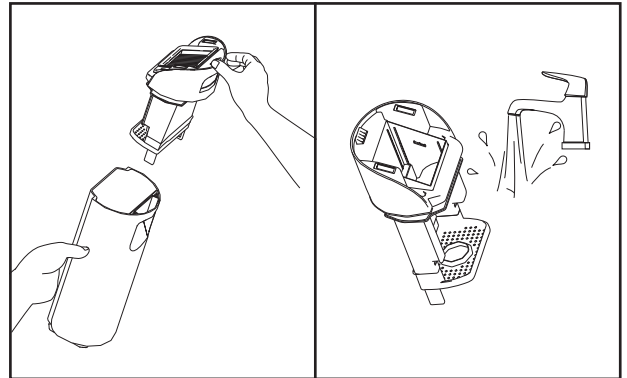
- i**
1. Ezt követően hagyja az alkatrészeket alaposan megszáradni.
 2. Ügyeljen arra, hogy az öblítés során az érintkezőket védje a nedvességtől.

4. A szennyezett víz tartály tisztítása

A szennyezett víz tartály kivételéhez és behelyezéséhez az „Üzem / 4. „Szennyezett víz tartály” kijelző üzenet villog” című részben talál információkat.

4.1 A szennyezett víz tartály felső fedelének tisztítása

- ① Ha a szennyezett víz tartályban lévő szita szennyezett, kérjük, időben tisztítsa meg.
- ② Távolítsa el a szennyezett víz tartály felső fedelét, és öblítse le a fedelet a szitával együtt teljesen tiszta vízzel.

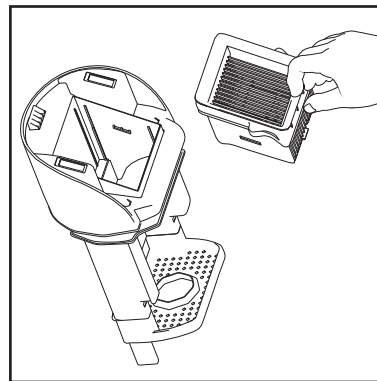


- ③ A tisztítás után szerelje vissza a szennyezett víz tartályba.

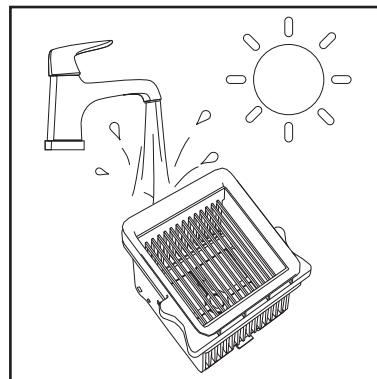
- i**
1. A baktériumok és gombák szaporodásának elkerülésére érdekében minden használat után tisztítsa meg a szennyezett víz edényt. Hagyja jól megszáradni az alkatrészeket.
 2. Ügyeljen arra, hogy a szennyezett víz tartály érintkezői az öblítés során védve legyenek a nedvességtől.

4.2 A szűrő tisztítása

- ① Először vegye ki a szűrőt a szennyezett víz tartály fedeléből.



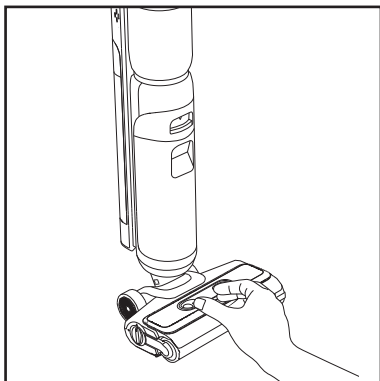
- ② Miután eltávolította, mossa le tiszta vízzel, majd hagyja alaposan megszáradni, mielőtt visszahelyezné a szennyezett víz tartályba.



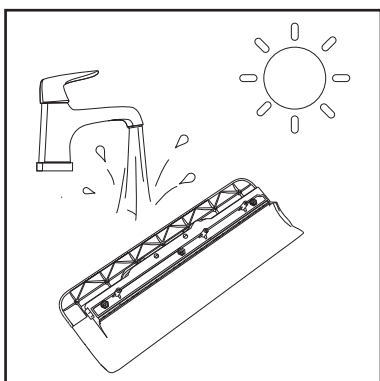
5. A tisztítóhenger fedelének tisztítása

A szennyeződések időben történő eltávolítása érdekében azt javasoljuk, hogy minden használat után tisztítsa meg a tisztítóhenger fedelét.

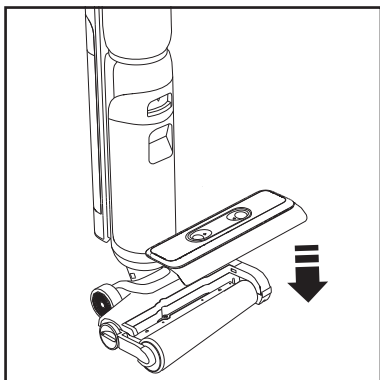
- 1 A két kioldógomb hüvelyk- és mutatóujjával történő együttes lenyomásával nyissa fel a fedelet.



- 2 A fedél eltávolítása után öblítse le tiszta vízzel, majd szárítsa meg.



- 3 Ezután helyezze vissza a tisztítóhenger fedelét.

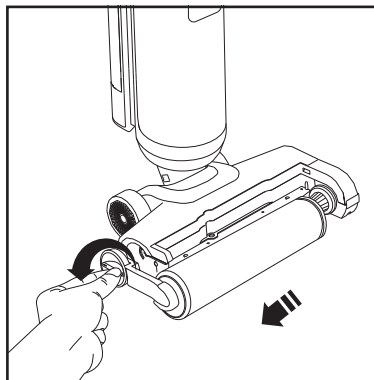


6. A tisztítóhenger tisztítása

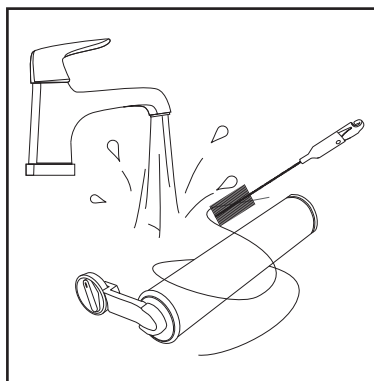
Azt javasoljuk, hogy minden használat után alaposan tisztítsa meg és szárítsa meg a tisztítóhengert.

⚠ Figyelem: Helyezze a készüléket a töltőállomásra, és válassza le az áramellátásról.

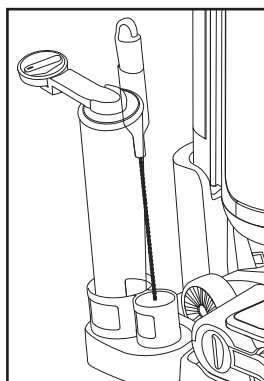
- 1 A két kioldógomb hüvelyk- és mutatóujjával történő együttes lenyomásával nyissa fel a tisztítóhenger feletti fedelet.
- 2 Fordítsa el a tisztítóhenger kioldógombját 90°-kal az óramutató járásával ellentétes irányba, majd a tisztítóhenger eltávolításához húzza kifelé.



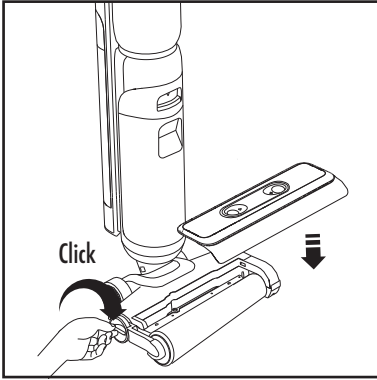
- 3 A mellékelt tisztítókefével távolítsa el a szőrszalakokat vagy a szennyeződések a szívócsatorna szívóterületéről.
- 4 A mellékelt tisztítókefe fogantyújában egy éles kés található, amellyel a tisztítóhengerbe akadt hajszalakokat és egyéb szennyeződésekét vághatja le az eltávolításhoz.



- 5 Ezután mossa le a tisztítóhengert tiszta vízzel, és hagyja levegőn megszáradni a töltőállomáson található tartozéktartóban.



- ⑥ Száradás után helyezze vissza a tisztítóhengert a készülékbe, és fordítsa el a kioldógombot 90°-kal az óramutató járásával megegyező irányba. Ha hallja a kattantást, a beszerelés sikeresen befejeződött.



- ⑦ Ezután helyezze vissza a tisztítóhenger fedelét.

Tárolás

A készülék tárolása

- ① Tárolás előtt kapcsolja ki, és helyezze a töltőállomásra a készüléket.
- ② A baktériumok elszaporodásának megelőzése érdekében a tárolás előtt alaposan tisztítsa meg a készüléket (lásd a „Tisztítás” című szakaszban).
- ③ Tárolás előtt ügyeljen arra, hogy üres legyen a frissvíz- és a szennyezett víz tartály.
- ④ Ha a készülék több mint egy hete nem üzemelt, húzza ki a hálózati csatlakozókábelt és szárítás után egy száraz helyiségben tárolja tiszta készüléket.

- i** 1. A padló lehetséges károsodásának elkerülése érdekében ne tárolja a készüléket töltőállomás nélkül közvetlenül a fapadlón. Helyezze a készüléket a töltőállomásra.
2. Tisztítás után hagyja jól megszáradni a készüléket és a tartozékokat. Állott szennyvíz és nedves alkatrészek hozzájárulnak a baktériumok, gombák és szagok elszaporodásához.


⚠ Akkumulátor karbantartása: Ha a készüléket hosszabb ideig nem használja, kérjük, 3 havonta 3 órán keresztül töltsen az akkumulátort a töltőállomáson (teljes feltöltés nem szükséges).

Hulladékkehelyezési tudnivalók

Csomagolás

A csomagolás védi a THOMAS Bionic Washstick a sérülésektől szállítás közben. A csomagolás környezetbarát anyagokból áll és ezért újrahasznosítható. Ne a háztartási hulladékba tegye a csomagolóanyagot, hanem az újrahasznosítható hulladékok közé.

Régi készülékek és akkumulátorok

 A régi készülékek anyagai értékesek és nem kerülhetnek a környezetbe. A THOMAS FloorCleaner és annak akkumulátorai nem kerülhetnek a háztartási hulladékba. Kérjük, adja le külön a készüléket, a töltőkészüléket és a kiserelt akkumulátort a megfelelő helyen. A költségmentes leadáshoz helyi újraértékesítő központok, ill. megfelelő gyűjtőhelyek állnak rendelkezésre.

Helytelen használata vagy ártalmatlanítása esetén a THOMAS FloorCleaner és annak alkatrészei veszélyt jelenthetnek az egészségre és a környezetre. Ezek az alkatrészek azonban elengedhetetlenek a padlótisztító szabályszerű működéséhez. Az ábrázolt szimbólummal rendelkező készülékek nem kerülhetnek a háztartási hulladékba.

A használt akkumulátor biztonságos ártalmatlanításának módja

- ① A készülék ártalmatlanítása előtt vegye ki az akkumulátort a készülékből.
- ② Az akkumulátor eltávolításakor a készüléket ki kell kapcsolni.
- ③ Az akkumulátort biztonságosan kell ártalmatlanítani.
- ④ Kérjük hogy az eltávolított akkumulátort juttassa el a kijelölt, hivatalos akkumulátor-újrahasznosító központba.

Az akkumulátor eltávolításának eljárása

- ① Fordítsa el a LED kijelző fedelét 25°-kal az óramutató járásával ellentétes irányba, és vegye le.
- ② Lazítsa meg az akkumulátorfedél négy csavarját egy keresztthornyas csavarhúzóval, és vegye le.
- ③ Húzza ki az alaplappal összes csatlakozóját. Egy keresztthornyas csavarhúzóval távolítsa el az alaplapon lévő két csavart, majd vegye ki az alaplappal.
- ④ Távolítsa el az akkumulátor két csavarját keresztthornyas csavarhúzóval, és vegye ki az akkumulátort.

Vevőszolgálat

Kérdezze meg szaküzletét az Ön esetében illetékes THOMAS vevőszolgálatról. Együtt adja meg neki készüléke típusablájának adatait.

A biztonság érdekében a javításokat, különösen a készülék áramvezető részein, csak elektromos szakemberek végezhetik. Hiba esetén forduljon szaküzletéhez vagy közvetlenül a Thomas vevőszolgálatához. A THOMAS-szervizek címét a használati útmutató hátoldalán találja.

THOMAS tisztítóhengereket, tisztítószer koncentrátumot, valamint további tartozékokat a THOMAS-vevőszolgálatnál vagy interneten, www.robert-thomas.net honlapon szerezhet be.

Műszaki adatok

Hálózati egység, bemenet	100 – 240 V ~ 50 & 60 Hz / 1.0A
Hálózati egység, kimenet	DC 26 V, 1.0A
Készülék névleges teljesítménye	lásd a típus táblát
Üzemi feszültség	DC 21,6 V
Akku	Li-Ionen 4000 mAh
Töltési mennyiség	Frisvíztartály: kb. 750 ml
	Szennyvíztartály: kb. 720 ml
Nettó súly	kb. 4 kg

Garancia

A kereskedés adásvételi szerződésből eredő szavatossági kötelezettségeitől függetlenül a következő feltételeknek megfelelően nyújtunk garanciát a készülékre:

1. A garanciaidő 24 hónap, az első fogyasztóhoz történő kiszállítási naptól kezdődően. Ez szakmai használat vagy azzal egyenértékű igénybevétel esetén 12 hónapra csökken. A szavatossági igény érvényesítéséhez be kell nyújtani a vásárlási bizonylatot.
2. A garanciaidő alatt minden – bizonyíthatóan hibás kivitelre vagy anyaghibára visszavezethető – lényeges működési hiányosságot megszüntetünk a hibás alkatrészek saját döntés alapján történő megjavításával vagy cseréjével; a kicserélt alkatrészek saját tulajdonunkba mennek át. A garancia nem terjed ki könnyen törhető alkatrészekre, mint például üveg, műanyagok, lámpák, illetve azokra az alkatrészekre, amelyek ki vannak téve a normál elhasználódásnak. **Nem terjed ki a garancia olyan elemekre és akkumulátorokra, amelyek normális kopás, elöregedés vagy szakszerűtlen kezelés folytán hibásodtak meg, vagy üzemidejük emiatt rövidült meg.** A hibákat a garanciaidőn belül a megállapítást követően haladéktalanul jelenteni kell felénk. A garanciaidő alatt a fellépő működési hibák megszüntetéséhez szükséges pótalkatrészek, valamint a felmerülő munkaidő költségei nem lesznek felszámítva. A vevőszolgálat jogosulatlan igénybe vétele esetén az ezzel kapcsolatos költségek a vevőt terhelik. A vevőnél vagy a felállítási helyen történő javítási munkák csak nagykészülékeknel követelhetők meg. Minden más készüléket a legközelebbi vevőszolgálati helyen vagy szerződéses műhelyben kell átadni, ill. a gyárba kell visszaküldeni.
3. A garanciai kötelezettség nem vonatkozik a készülék értékére és használhatóságára csekély hatással lévő kis mértékű eltérésekre, a víz vegyi és elektrokémiai hatásaiból eredő károokra, valamint általánosan a normálistól eltérő környezeti feltételekre. Nem áll fenn garanciaigény normális elhasználódásból következő károknál, továbbá a használati útmutató figyelmen kívül hagyása vagy szakszerűtlen felhasználás esetén.
4. A garanciaigény érvényét veszti, ha a készüléken nem általunk meghatalmazott személyek végeznek beavatkozást vagy javítást.
5. A garanciaszolgáltatások sem a készülék, sem a beépített pótalkatrészek vonatkozásában nem jelentik a garanciaidő lejártának meghosszabbítását vagy megújítását: a beépített pótalkatrészek garanciaideje a teljes készülékre érvényes garanciaidővel egyezően jár le.
6. A további károokra vonatkozó vétkességhez kötődő, vagy nem vétkességhez kötődő felelősségvállalást – különösen ami a készüléken kívüli anyagi javakat illeti – kizárjuk. Ez nem érvényes azokra az esetekre, ha a károk halált, egészségkárosodást okoznak, vagy a természavatosági törvény alapján felmerülő igényeket, vagy speciális garanciákat érintenek. Továbbá mindez nem érinti az olyan lényeges szerződéses köteleességek megsértését, amelyek teljesítése a szerződés szabályos végrehajtásához tartozik, és amelyek betartásában az ügyfél alapvetően megbízhat.

Vevőszolgálatunk a garanciaidő lejártát követően is vevőink rendelkezésére áll. Ezzel kapcsolatban forduljon a forgalmazóhoz vagy közvetlenül saját vevőszolgálati osztályunkhoz.

Műszaki változtatások joga fenntartva.

Hibaelhárítás

Ebben a fejezetben összefoglaltuk a készülék használata során előforduló leggyakoribb problémákat. Ha a problémát nem tudja kiküszöbölni az alábbi információk segítségével, forduljon a THOMAS-vevőszolgálathoz.

Probléma	Lehetséges ok/Megoldás
A kerekek nem vagy hangos zörejjel forognak.	Szorulnak a kerekek. → Távolítsa el a lehetséges idegen tárgyat.
A készülék vizet hagy maga után a padlón.	a) A tisztítóhenger túl nedves. → Szerelje ki, majd gondosan csavarja ki a tisztítóhengert. Ezután nem szabad csöpögnie. A tisztításhoz használja az ECO üzemmódot. b) A tisztítóhenger habzó tisztítószert szívott fel. → Szerelje ki a tisztítóhengert, és folyó víz alatt alaposan tisztítsa meg. Ha a mosás nem elegendő, cserélje ki a tisztítóhengert egy újra. c) Lehetséges hogy a tisztítóhenger eltört. → Ellenőrizze, hogy nem deformálódott vagy károsodott-e a tisztítóhenger. Ha igen, cserélje ki új tisztítóhengerre.
A szennyeződés nem szűnik meg a tisztítás során.	a) A tisztítóhenger elszennyeződött. → Szerelje ki a tisztítóhengert, és alaposan tisztítsa meg. Ha a szennyeződés túl erős, és a mosás nem elegendő, cserélje ki a tisztítóhengert egy újra. b) Idegen tárgyak vannak a szívócsatornában, ezért ez eltömődött. → A tisztítóhenger eltávolítása után óvatosan távolítsa el az idegen tárgyakat. c) A szívócsatorna elszennyeződött, így a levegő keringése akadályozott. → A „Tisztítás / 6. A tisztítóhenger tisztítása” című fejezetben leírtak szerint távolítsa el a szennyeződést.
A készülék nem indul.	a) Lemerült az akkumulátor. → Töltse fel, majd indítsa újra a készüléket. b) A töltőállomás hálózati csatlakozója nincs szabályosan bedugva. → Illessze be szabályosan a kábel hálózati csatlakozóját.
A „Szennyezett víz tartály” üzenet nem jelzi, ha megtelt a szennyezett víz tartály.	Lehet, hogy meghibásodott a szennyvíz-érezkelő. → Forduljon a THOMAS-vevőszolgálathoz.
A „Szennyezett víz tartály” üzenet villog, annak ellenére hogy a szennyezett víz tartály üres.	a) Lehetséges hogy a szennyezett víz tartály behelyezése nem megfelelő. → Távolítsa el és helyezze be újra! b) Lehetséges hogy a készülék hibásan működik. → Forduljon a THOMAS-vevőszolgálathoz. c) Idegen anyag van a szívócsatornában, ami annak eltömődését okozza. → A tisztítóhenger eltávolítása után óvatosan távolítsa el az idegen tárgyakat. d) A szívócsatorna elszennyeződött, így a levegő keringése akadályozott. → A „Tisztítás / 6. A tisztítóhenger tisztítása” című fejezetben leírtak szerint távolítsa el a szennyeződést.
A „Frissvítartály” üzenet folyamatosan villog.	a) Lehetséges hogy a frissvítartály behelyezése nem megfelelő. → Távolítsa el és helyezze be újra! b) Lehetséges hogy a készülék hibásan működik. → Forduljon a THOMAS-vevőszolgálathoz.

... с приобретением THOMAS FloorCleaner.

Внимательно прочтите руководство по эксплуатации, чтобы быстрее освоить прибор и научиться использовать в полном объеме все его возможности. Ваш новый прибор фирмы THOMAS прослужит Вам долгие годы, при условии надлежащего обращения и ухода за ним. Желаем Вам приятной работы!

Ваша фирма THOMAS

Наименование деталей

- 1) Кнопка выбора «Режим уборки»
- 2) Кнопка «Вкл./Выкл.»
- 3) Кнопка «Самоочистка»
- 4) Рукоятка
- 5) Светодиодный дисплей
- 6) Кнопка выбора языка
- 7) Кнопка разблокировки резервуара для чистой воды
- 8) Резервуар для чистой воды
- 9) Кнопка разблокировки резервуара для грязной воды
- 10) Ручка для переноски резервуара для грязной воды
- 11) Резервуар для грязной воды
- 12) Колеса
- 13) Кнопки разблокировки крышки
- 14) Крышка
- 15) Кнопка разблокировки чистящего валика
- 16) Чистящий валик
- 17) Зарядная станция
- 18) Зарядное устройство для аккумулятора
- 19) Фильтр
- 20) Чистящая щетка со встроенным острым ножом в рукоятке
- 21) Крепление принадлежностей

Использование по назначению

Беспроводной пылесос THOMAS AQUA FloorCleaner Cordless представляет собой моющий пылесос для влажной уборки, предназначенный исключительно для ровных, гладких твердых полов с водостойким покрытием, например из гладких плиток, линолеума, ПВХ, герметичного ламината. Он предназначен исключительно для использования в домашних условиях. Данный прибор разрешается использовать только согласно указаниям, приведенным в данном руководстве по эксплуатации.

Изготовитель не отвечает за возможные повреждения прибора, вызванные использованием прибора не по назначению или неправильным его обслуживанием. Поэтому строго соблюдайте приведенные ниже указания.

Только при использовании фирменных концентратов для очистки фирмы THOMAS для приготовления моющих средств могут быть гарантированы функции прибора и эффективность чистки при уборке.


До начала использования прибора необходимо прочитать данное руководство и разобраться в эксплуатации прибора.


Сохраните руководство по эксплуатации и передайте его, если понадобится, следующему владельцу вместе с прибором.

Пылесос THOMAS FloorCleaner запрещается использовать:

- в коммерческих целях
- для всасывания тонкой пыли, например тонера или сажи, т. к. это может привести к нарушению работы фильтров прибора и вызвать повреждения прибора
- для всасывания очень гигроскопичных материалов, например наполнителей для лотков для кошек и других животных, опилок, гранул, строительной пыли любого вида и т. п.
- для всасывания горящих или раскаленных предметов, например сигарет, кажущегося погашенным пепла или угля
- для всасывания опасных для здоровья веществ, а также содержащих растворители жидкостей, например разбавителей лаков, масла, бензина и подобных химически агрессивных растворов
- для всасывания острых предметов, например осколков стекла, булавок, канцелярских скрепок, камней, гипса, небольших игрушек или подобных предметов
- для очистки пятен от обувного крема, масляных красок или других веществ с большим содержанием жира, вязких или красящих материалов
- для очистки неровных полов, необработанных каменных полов, деревянных полов с неравномерным расположением досок, а также ковров

Пылесос THOMAS FloorCleaner запрещается использовать во взрывоопасных помещениях..

 **Внимание!** Несоблюдение этих указаний может приводить к повреждениям прибора и/или травмам людей.

 **Информация.** Эти указания служат для оптимального использования прибора.



Указания по технике безопасности

- Данный прибор разрешается использовать **детям** старше 8 лет и лицам с ограниченными физическими, сенсорными или умственными способностями или с недостатком опыта и/или знаний, только если они находятся под наблюдением или были проинструктированы в отношении безопасного использования прибора и поняли связанные с этим опасности. Следите за тем, чтобы **дети** не играли с прибором, мелкими деталями или упаковочными материалами. Очистку и **повседневное** обслуживание запрещается выполнять **детям** без присмотра взрослых.
- Напряжение, указанное на фирменной табличке, должно соответствовать напряжению сети. Фирменная табличка находится на обратной стороне прибора.
- Прибор категорически запрещается включать, если:
 - поврежден сетевой соединительный шнур зарядного устройства для аккумуляторов,
 - на приборе имеются видимые повреждения,
 - перед этим прибор падал.
- Присоединяйте прибор только к зарядному устройству для аккумуляторов, которое защищено автоматическим предохранителем на 16 А.
- Никогда не эксплуатируйте прибор в помещениях, где хранятся воспламеняющиеся материалы или образуются взрывоопасные газы. Соблюдайте правила техники безопасности при работе в опасных местах, например на АЗС.
- Никогда не оставляйте включенный прибор без присмотра.
- Устанавливайте прибор на ровную, устойчивую поверхность. Будьте особенно осторожны при уборке на лестницах.
- Не вставляйте на прибор.
- Нельзя подносить чистящий валик при включенном приборе к области головы, в противном случае возникает опасность получения травм.
- Не применяйте прибор для чистки людей или животных.
- Пользуйтесь прибором исключительно на ровных, гладких твердых полах с водостойким покрытием или покрытием с герметичным слоем. Категорически запрещается использовать прибор для очистки ковров.
- Перед уборкой, уходом, заполнением, опорожнением, а также во время технического обслуживания и при возникновении неисправностей следует отключать все выключатели на приборе и извлекать вилку из розетки электросети.
- Не оставляйте прибор под открытым небом, предохраняйте от прямого воздействия влаги и не погружайте в жидкости.
- **Храните прибор и его принадлежности в сухом, чистом и закрытом помещении.**
- Не подвергайте прибор действию высоких температур и химически агрессивных жидкостей.
- Отсоединяйте вилку из розетки электросети не за шнур, а за вилку.
- Следите за тем, чтобы сетевой шнур не попадал на острые кромки или поверхности.
- Никогда не ремонтируйте самостоятельно повреждения прибора, принадлежностей или сетевого шнура. Пользуйтесь услугами только авторизованных центров сервисного обслуживания. Изменения, внесенные в прибор, могут оказаться опасными для вашего здоровья. Следите, чтобы использовались только оригинальные фирменные запасные части и принадлежности фирмы THOMAS.

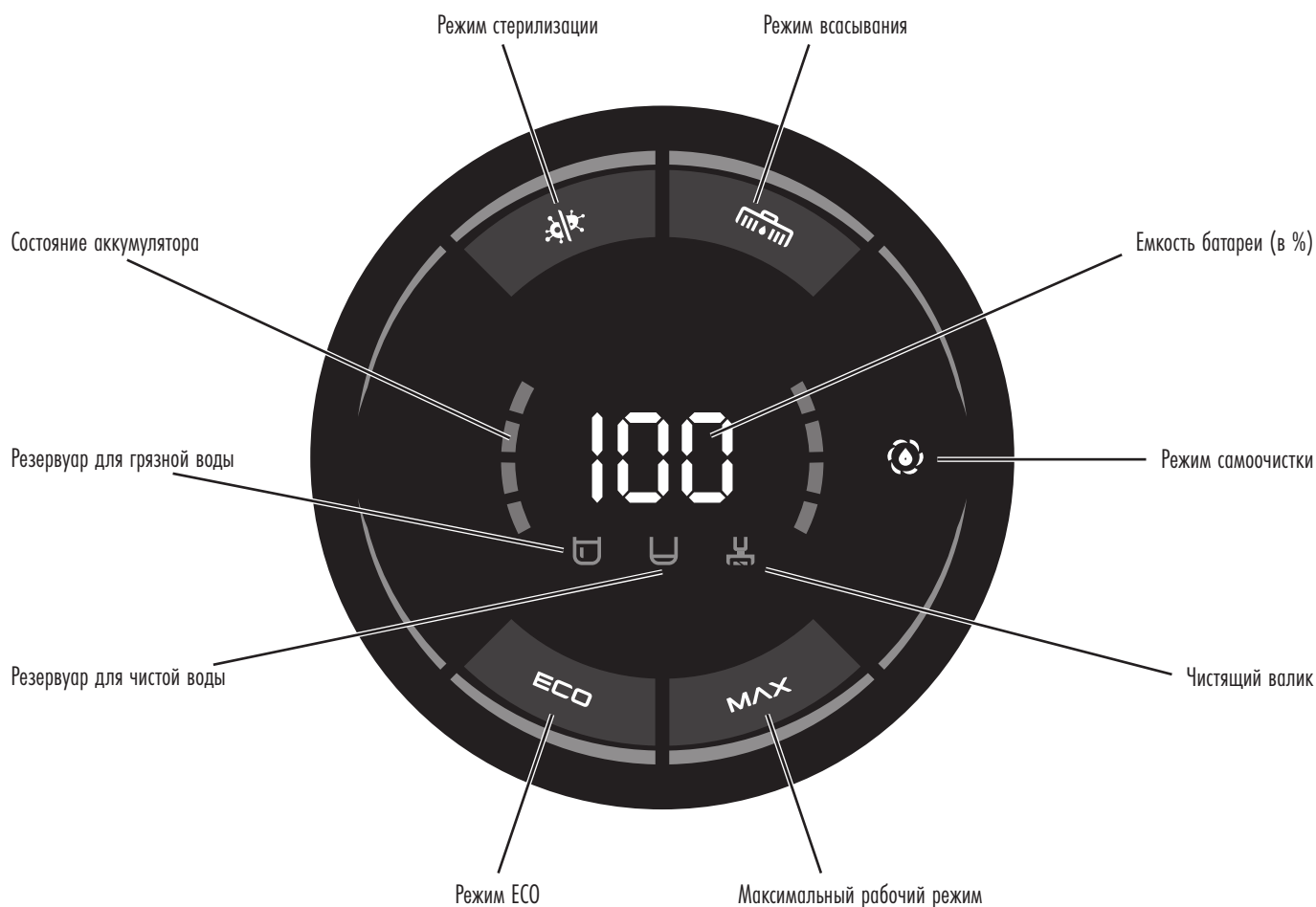
Специальные указания по технике безопасности, касающиеся влажной уборки:

- Запрещается проводить очистку людей или животных, розеток или электроприборов.
- Лица с чувствительной кожей должны избегать прямого контакта с моющим раствором.
- При попадании моющего раствора на слизистые оболочки (глаз, ротовой полости и т. д.) их следует немедленно промыть большим количеством воды.
- В сырых помещениях запрещается пользоваться удлинительным шнуром.
- После окончания влажной уборки и сбора жидкостей следует опорожнять все резервуары прибора. Химические вещества (средства для очистки) не должны попадать в руки детей.

Специальные указания по безопасности при работе с аккумулятором и соответствующим зарядным устройством для аккумуляторов:

- Напряжение, указанное на фирменной табличке зарядного устройства для аккумуляторов, должно соответствовать напряжению сети.
- Зарядное устройство для аккумуляторов категорически запрещается включать, если
 - поврежден сетевой соединительный шнур зарядного устройства,
 - на приборе имеются видимые повреждения,
 - **перед этим прибор падал.**
- Отсоединяйте зарядное устройство от розетки, когда
 - изделие не заряжается,
 - возникли неисправности при зарядке,
 - перед установкой/снятием принадлежностей и
 - перед очисткой или техническим обслуживанием изделия.
- Не включайте прибор во время процесса подзарядки.
- После окончания процесса зарядки вытяните вилку из розетки.
- Используйте и храните зарядное устройство для аккумуляторов только в сухих помещениях с температурой окружающего воздуха от 5 до 45 °С.
- Категорически запрещается прикасаться к зарядному устройству для аккумуляторов влажными руками, погружать его в жидкости или держать под струей воды. Существует опасность для жизни вследствие удара электрическим током!
- Защищайте зарядное устройство для аккумуляторов от прямых солнечных лучей, открытого огня или других источников тепла. Опасность пожара и взрыва!
- Для зарядки используйте только оригинальное зарядное устройство для аккумуляторов, входящее в комплект поставки прибора. Не используйте другие зарядные устройства для аккумуляторов.
- Не используйте входящее в комплект зарядное устройство для аккумуляторов с другими приборами. Существует опасность взрыва, травмирования или повреждения прибора.
- Запрещается открывать как аккумулятор, так и зарядное устройство. Ремонт устройства поручайте только квалифицированному персоналу.
- В случае вытекания жидкости из аккумулятора избегайте прямого контакта с ней. Вытекание жидкости из аккумулятора может вызывать раздражения и ожоги.
- Запрещается пользоваться какими-либо поврежденными аккумуляторами или устройствами. Это может привести к непредвиденным ситуациям, например к возгоранию, взрыву и, как следствие, травмам.

Светодиодный дисплей



Режимы очистки

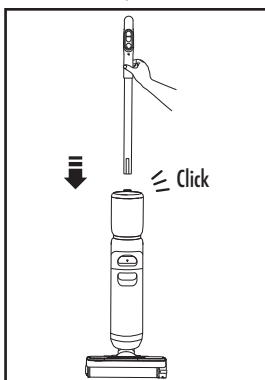
ECO	Режим энергосбережения: низкая мощность всасывания и небольшая подача жидкости.
MAX	Рабочий режим: высокая мощность всасывания и высокая подача жидкости.
	Режим всасывания: только всасывание без подачи жидкости.
	Режим стерилизации: в резервуаре для чистой воды создается электролитная вода для дезинфекции внутренней части прибора.

⚠ Внимание! В режиме стерилизации запрещается добавлять в резервуар для чистой воды средство для очистки. В режиме стерилизации необходимо подождать 25–30 секунд для образования электролитной воды, прежде чем внутри прибора запустится очистка.

	Индикация мигает: резервуар для чистой воды пуст.
	Индикация мигает: резервуар для грязной воды полный, засорен всасывающий канал или резервуар для грязной воды не установлен.
	Индикация мигает: чистящий валик не установлен, или имеется засорение.
	Индикация состояния батареи: после включения горит синим светом, во время процесса зарядки — зеленым. Мигает красным светом, когда уровень зарядки аккумулятора находится ниже 15 % или возник сбой процесса зарядки.

Монтаж

- 1 Вставьте конец ручки сверху в отверстие прибора. После того как услышите щелчок, убедитесь, что ручка установлена прочно и не болтается. Установка завершена.

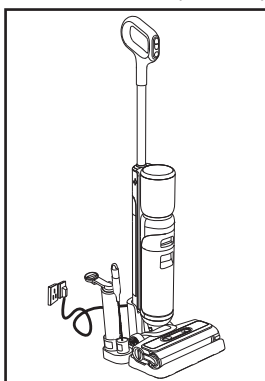


- i** Не пытайтесь отсоединить ручку от корпуса. Это может привести к повреждению прибора.

Ввод в эксплуатацию

1. Akku laden

- 1 Убедитесь в том, что зарядная станция и блок питания соединены правильно.
- 2 Установите прибор в зарядную станцию и прижмите фиксатор положения парковки в предусмотренную для этого посадочную шейку. Индикация заряда аккумулятора на дисплее горит зеленым светом и указывает на то, что устройство заряжается.
- 3 Перед первым использованием зарядите прибор. Если аккумулятор разряжен, то до полной зарядки аккумулятора потребуется около 4–5 часов.



- i** В целях безопасности храните зарядное устройство в сухом месте и не прикасайтесь к зарядному разъему. Во время подзарядки прибор должен располагаться вертикально, рядом со стеной, чтобы не допустить спотыкания о зарядный кабель.

⚠ Техобслуживание аккумулятора:

Если после покупки прибором не пользуются в течение длительного времени, выполняйте подзарядку аккумулятора в зарядной станции каждые 3 месяца в течение 3 часов (полная зарядка не требуется).

2. Перед началом уборки

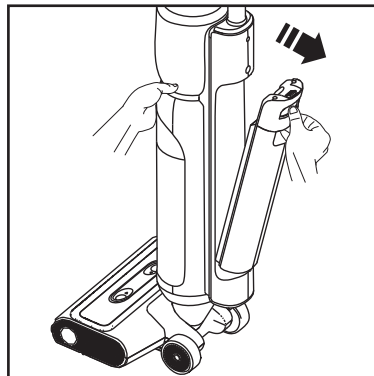
Перед началом уборки удалите с пола все предметы, например игрушки, осколки, электрические провода, винты и т. п. Удалите с очищаемой поверх-

ности длинные волосы, шерсть животных, сильно впитывающие влагу материалы (например, наполнитель для кошачьего туалета или наполнитель для туалета других животных, опилки, гранулы).

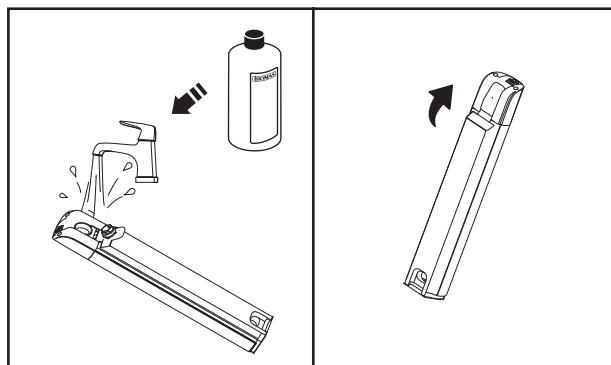
3. Наполнение резервуара для чистой воды

Перед каждым использованием прибора наполняйте резервуар для чистой воды.

- 1 Нажмите кнопку разблокировки и извлеките резервуар для чистой воды. При этом держите прибор одной рукой в вертикальном положении, чтобы предотвратить опрокидывание.

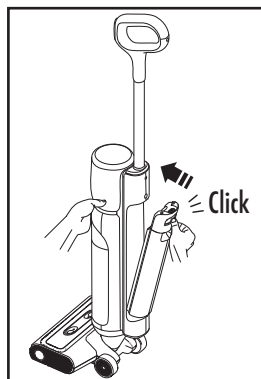


- 2 Наполните до максимальной отметки резервуар для чистой воды холодной или теплой водой (не должна быть теплее 40 °С). Для тщательной уборки добавьте соответствующее количество концентрата для чистки THOMAS ProTex в резервуар для чистой воды, соблюдая инструкцию по дозированию.



- i** Используйте исключительно концентрат для чистки THOMAS ProTex, чтобы избежать нежелательного образования пены.

- 3 Вставьте резервуар для чистой воды в прибор так, чтобы он зафиксировался с характерным щелчком. Чтобы предотвратить опрокидывание прибора, одной рукой держите его вертикально, а другой рукой вставьте резервуар для чистой воды.

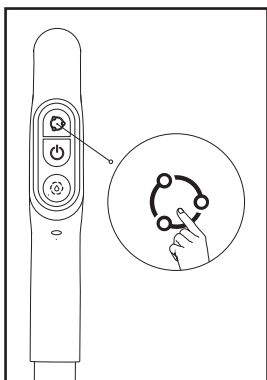


- i** Чтобы предотвратить смещение резервуара для чистой воды во время уборки, убедитесь в том, что он правильно установлен и зафиксирован.

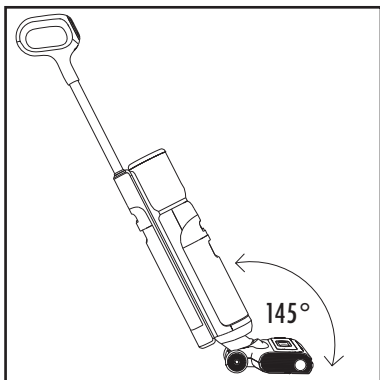
Эксплуатация

1. Начало уборки

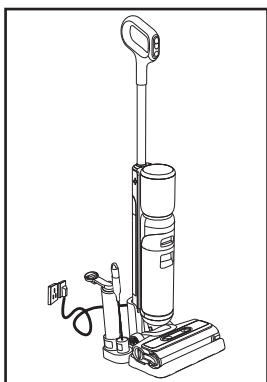
- 1 Установите прибор на очищаемую поверхность. Нажмите кнопку «Вкл./Выкл.», чтобы включить прибор. Стандартный режим при включении — режим ECO. Исходя из фактической потребности применения прибора, вы можете выбирать между режимом ECO, режимом MAX и режимом всасывания.



- 2 Прибор оборудован вертикальным переключателем. После включения опрокиньте прибор. Не опрокидывайте прибор более чем на 145°, чтобы не допустить вытекания воды.



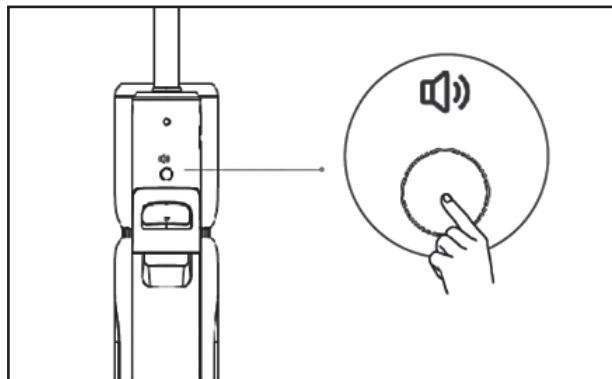
- 3 Нажмите кнопку «Вкл./Выкл.», чтобы выключить прибор. После использования прибора рекомендуется устанавливать его обратно на зарядную станцию в вертикальном положении.



- i** После выключения прибор продолжает работать несколько секунд, чтобы оставшаяся вода из всасывающего канала смогла стечь в резервуар для грязной воды. После использования прибора рекомендуется устанавливать его обратно на зарядную станцию в вертикальном положении.

2. Функция кнопки выбора языка

- 1 При кратком нажатии выполняется переключение/выключение языка.
- 2 Удерживайте кнопку нажатой 3 секунды, чтобы настроить язык. Затем коротко нажмите для смены языка и удерживайте кнопку, чтобы подтвердить выбранный язык.



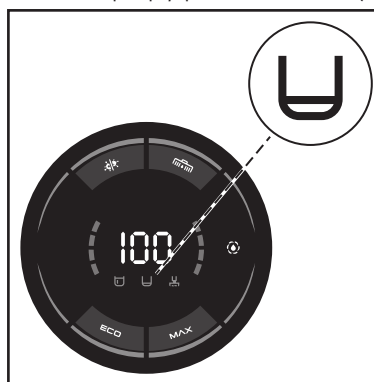
3. Запуск уборки

- 1 Начните уборку, перемещая прибор вперед-назад.
- 2 Следите за тем, чтобы прибор двигался вперед во время сбора частиц грязи.
Если во время процесса уборки частицы грязи окажутся позади устройства, то при обратном движении устройство может их не подобрать.

- i**
1. Не допускайте падения прибора на пол или его опрокидывания на бок. Из-за этого может вытечь вода.
 2. Если какой-либо предмет случайно всосало в устройство, нажмите кнопку «Вкл./Выкл.», чтобы выключить прибор.

4. Мигает индикация дисплея «Резервуар для чистой воды»

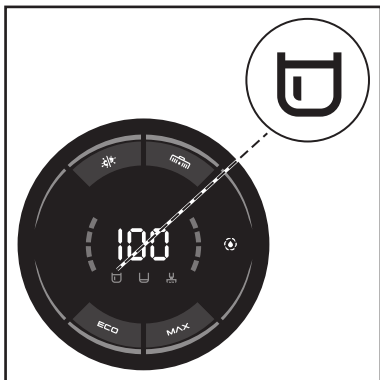
- 1 Индикация «Резервуар для чистой воды» начинает мигать, когда резервуар для чистой воды пуст. Выключите прибор и заполните резервуар для чистой воды (см. раздел «Ввод в эксплуатацию/3. Наполнение резервуара для чистой воды»).



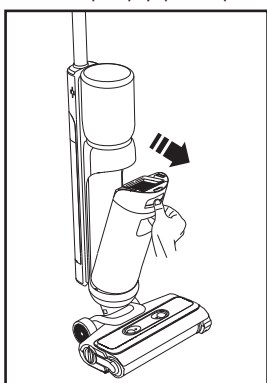
- 2 Затем повторно включите прибор.

5. Мигает индикация дисплея «Резервуар для грязной воды»

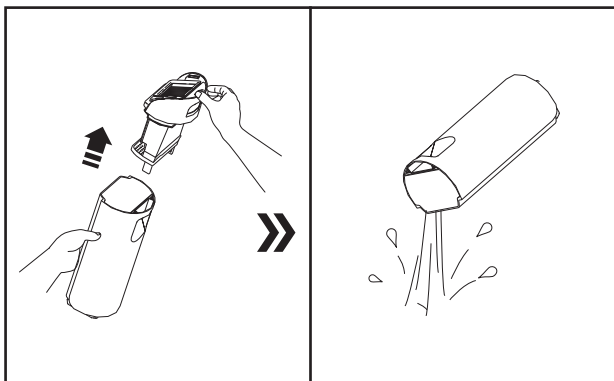
- ① Когда резервуар для грязной воды заполнится, начнет мигать индикация «Резервуар для грязной воды», и прибор прекратит работу.



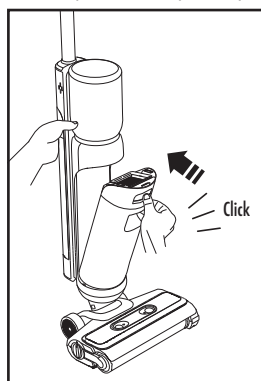
- ② Для опорожнения резервуара для грязной воды нажмите кнопку разблокировки на резервуаре, чтобы извлечь его. Чтобы предотвратить опрокидывание прибора, одной рукой держите его вертикально, а другой рукой извлеките резервуар для грязной воды за ручку для переноски.



- ③ Отсоедините крышку резервуара для грязной воды с помощью кнопки разблокировки, затем слейте грязную воду. Следите за тем, чтобы не перелить или не разбрызгать воду.



- ④ После этого промойте пустой резервуар для грязной воды и крышку под проточной водой. Вставьте резервуар обратно в прибор до щелчка. Чтобы предотвратить опрокидывание прибора, одной рукой держите его вертикально, а другой рукой вставьте резервуар для грязной воды. Теперь можно продолжить процесс уборки.



- i** Чтобы предотвратить смещение резервуара для грязной воды во время уборки, убедитесь в том, что он правильно установлен и зафиксирован.

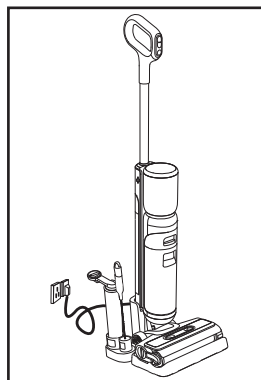
Очистка прибора

- ⚠ Внимание!** При проведении любого процесса очистки прибора установите его на зарядную станцию.

1. Самоочистка

В режиме самоочистки прибор создает электролитную воду в резервуаре для чистой воды, которая используется для режима самоочистки.

- ① После режима всасывания установите прибор в зарядную станцию.

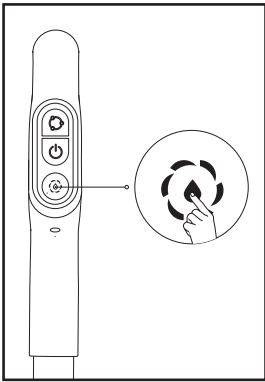


- ② Заполните чистой водой резервуар для чистой воды (см. раздел «Ввод в эксплуатацию/3. Наполнение резервуара для чистой воды»).

- ⚠ Внимание!** В режиме стерилизации запрещается добавлять средство для очистки!

- ③ Опорожните резервуар для грязной воды.

- ④ Когда прибор перейдет в состояние зарядки, нажмите кнопку самоочистки на ручке, чтобы запустить процесс самоочистки.

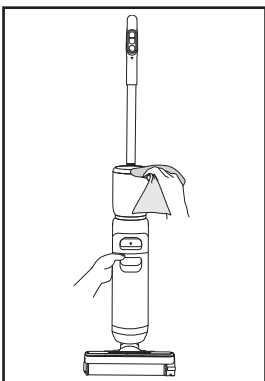


- ⑤ После очистки прибор снова перейдет в состояние зарядки.

- i** 1. После применения функции самоочистки заново опорожните резервуар для грязной воды.
2. Если на зарядной станции присутствуют остатки грязи, удалите их перед запуском процесса самоочистки.

2. Уход

- ① Регулярно очищайте корпус прибора снаружи мягкой влажной тряпкой. Не используйте моющую абразивную губку и острые чистящие средства, так как это может привести к появлению царапин на поверхности.



- ② Во избежание опасности запрещается погружать корпус прибора в воду или другие жидкости или промывать его под струей воды.
③ Регулярно проверяйте чистящий валик.
④ Регулярно проверяйте блок питания и убедитесь, что кабель сетевого питания не имеет повреждений и его можно безопасно использовать.

3. Очистка резервуара для чистой воды

Перед хранением прибора настоятельно рекомендуется опорожнить резервуар для чистой воды.

Информация об извлечении и установке резервуара для чистой воды приведена в разделе «Ввод в эксплуатацию/3. Наполнение резервуара для чистой воды». Извлеченный резервуар для чистой воды и снятую крышку можно промыть под проточной водой.

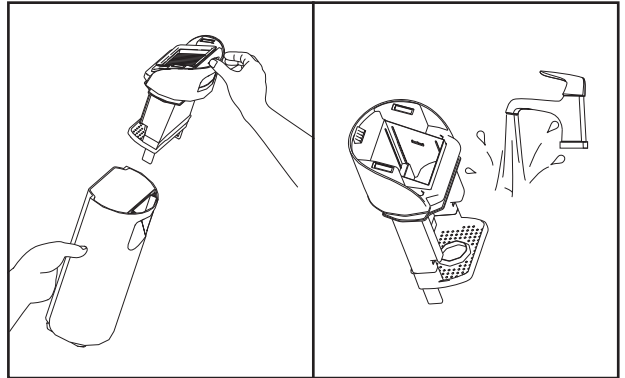
- i** 1. Затем хорошо просушите детали.
2. Следите за тем, чтобы во время промывания были защищены контакты от попадания влаги.

4. Очистка резервуара для грязной воды

Информация об извлечении и установке резервуара для грязной воды приведена в разделе «Эксплуатация/4. Мигает индикация дисплея «Резервуар для грязной воды»».

4.1 Очистка верхней крышки резервуара для грязной воды

- ① При загрязнении сетчатого фильтра в резервуаре для грязной воды временно очищайте его.
② Снимите верхнюю крышку резервуара для грязной воды и полностью промойте ее вместе с сетчатым фильтром чистой водой.

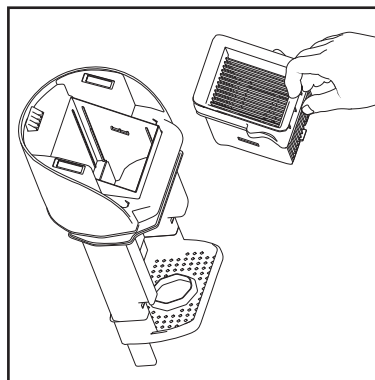


- ③ После очистки установите обратно в резервуар для грязной воды.

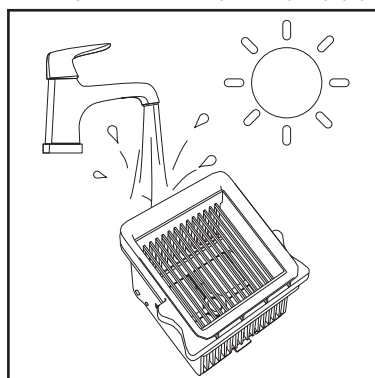
- i** 1. Во избежание размножения бактерий и грибков очищайте резервуар для грязной воды после каждого применения. Затем хорошо просушите детали.
2. Следите за тем, чтобы во время промывания контакты резервуара для грязной воды были защищены от попадания влаги.

4.2 Очистка фильтра

- ① Сначала извлеките фильтр из крышки резервуара для грязной воды.



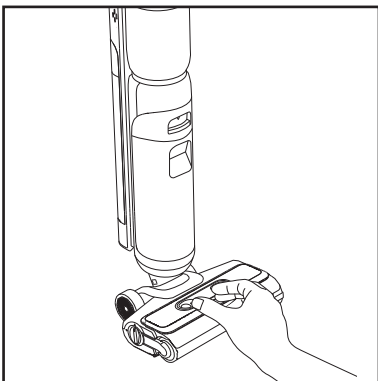
- ② После извлечения промойте его чистой водой и хорошо просушите, перед тем как установить его обратно в резервуар для грязной воды.



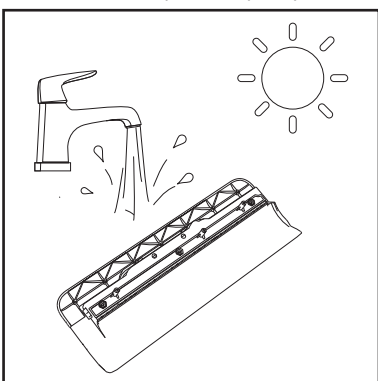
5. Очистка крышки чистящего валика

Рекомендуется регулярно после каждого применения очищать крышку чистящего валика, чтобы своевременно удалять загрязнения.

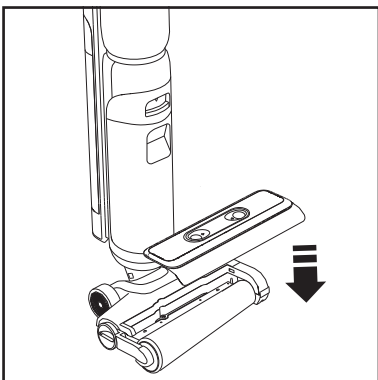
- 1 Откройте крышку, нажав обе кнопки разблокировки большим и указательным пальцами.



- 2 После извлечения промойте крышку чистой водой и просушите ее.



- 3 Затем установите обратно крышку чистящего валика.

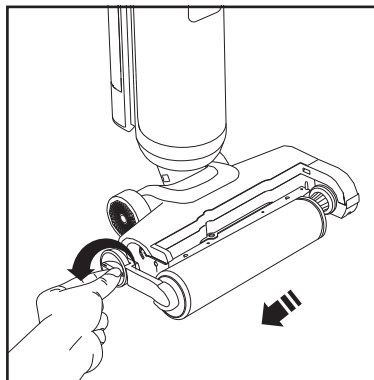


6. Очистка чистящего валика

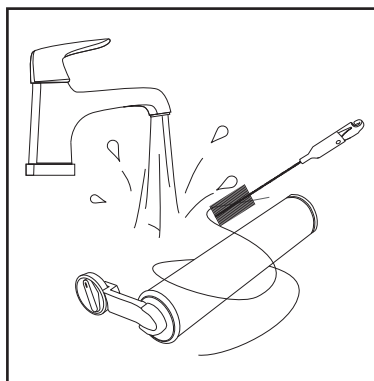
Рекомендуется тщательно очищать и просушивать чистящий валик после каждого его применения.

- ⚠ Внимание!** Установите прибор на зарядную станцию и отсоедините от сети питания.

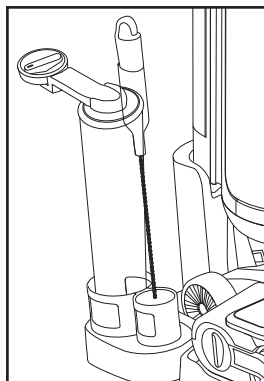
- 1 Откройте крышку над чистящим валиком, нажав обе кнопки разблокировки большим и указательным пальцами.
- 2 Поверните кнопку разблокировки чистящего валика на 90° против часовой стрелки и извлеките его наружу, чтобы извлечь чистящий валик.



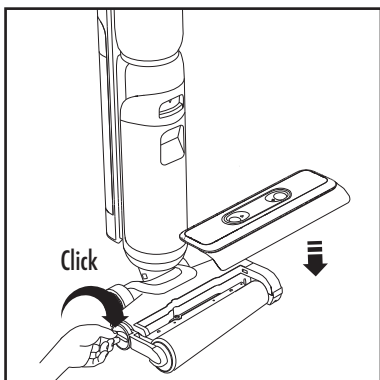
- 3 Воспользуйтесь входящей в комплект чистящей щеткой для удаления волос или загрязнений в области входа всасывающего канала.
- 4 В рукоятке входящей в комплект чистящей щетки имеется острый нож, с помощью которого можно срезать волосы и прочие намотавшиеся загрязнения на чистящем валике для их удаления.



- 5 Затем промойте чистящий валик чистой водой и оставьте его высыхать на воздухе в предусмотренном для этого креплении принадлежностей на зарядной станции.



- ⑥ После высыхания установите чистящий валик обратно в прибор и поверните кнопку разблокировки на 90° по часовой стрелке. При завершении установки будет слышен отчетливый щелчок.



- ⑦ Затем установите обратно крышку чистящего валика.

Хранение

Хранение прибора

- ① Перед хранением выключите прибор и установите его на зарядную станцию.
- ② Перед размещением на хранение тщательно очистите прибор во избежание размножения бактерий (см. раздел «Очистка»).
- ③ Перед размещением на хранение убедитесь в том, что резервуары для чистой и грязной воды пусты.
- ④ Если прибор не будет использоваться более недели, отсоедините кабель питания от сети и разместите прибор в сухом чистом помещении.



1. Не храните устройство вне зарядной станции непосредственно на деревянном полу, чтобы избежать возможного повреждения пола. Установите прибор в зарядную станцию.
2. После очистки тщательно просушите прибор и принадлежности. Застоявшаяся грязная вода и влажные детали способствуют размножению бактерий и грибков и образованию запахов.

⚠ Техобслуживание аккумулятора: Если прибором не пользуются в течение длительного времени, выполняйте подзарядку аккумулятора в зарядной станции каждые 3 месяца в течение 3 часов (полная зарядка не требуется).

Указания по утилизации

Упаковка

Упаковка предохраняет THOMAS Bionic Washstick от повреждений во время транспортировки. Она состоит из безвредных для окружающей среды материалов и поэтому может быть переработана. Ненужный упаковочный материал следует сдать в сборный пункт, а не выбросить в бытовой мусор.

Старый прибор и аккумулятор



В старых приборах содержатся ценные вещества и материалы, которые не должны попасть в окружающую среду. Нельзя утилизировать прибор THOMAS FloorCleaner и находящиеся в нем аккумуляторы вместе с бытовыми отходами. Прибор, зарядное устройство и аккумулятор следует утилизировать отдельно друг от друга. Отслуживший прибор можно бесплатно сдать в региональный центр по переработке или через соответствующую систему сбора вторсырья.

При неправильном использовании или утилизации прибора THOMAS FloorCleaner вышеназванные компоненты могут представлять опасность для здоровья человека и окружающей среды. Однако эти компоненты необходимы для правильной работы THOMAS FloorCleaner. Приборы с указанным символом нельзя утилизировать как бытовые отходы.

Безопасные способы утилизации бывших в употреблении аккумуляторов

- ① Перед утилизацией прибора необходимо извлечь из него аккумулятор.
- ② Перед извлечением аккумулятора прибор следует отключить.
- ③ Аккумулятор следует утилизировать в безопасном месте.
- ④ Отдавайте аккумулятор в предусмотренную квалифицированную организацию по утилизации аккумуляторных батарей.

Порядок действий при извлечении аккумулятора

- ① Прокрутите крышку светодиодного дисплея на 25° против часовой стрелки и снимите ее.
- ② Открутите четыре винта крышки отсека аккумулятора с помощью крестовой отвертки и снимите крышку.
- ③ Извлеките все штекеры из основной платы. С помощью крестовой отвертки выкрутите два винта на основной плате и затем извлеките ее.
- ④ Открутите оба винта аккумулятора с помощью крестовой отвертки, чтобы извлечь аккумулятор.

Служба сервиса

Справьтесь у продавца торговой организации, в какой центр сервиса фирмы THOMAS Вам следует обращаться. Сообщите ему также данные, приведенные на фирменной табличке прибора.

Для обеспечения безопасности прибора все ремонтные работы, особенно на токоведущих частях, должны проводиться только специалистами-электриками. В случае неполадок вам следует обратиться в сервисную организацию или непосредственно в заводскую службу сервиса THOMAS. Адреса сервис-центров THOMAS указаны на обороте данного руководства.

Чистящие валики THOMAS, концентрат для очистки и другие принадлежности можно приобрести в центре сервиса фирмы THOMAS, а также на сайте www.robert-thomas.net.

Технические данные

Вход блока питания	100 – 240 В ~ 50 & 60 Гц/ 1.0А
Выход блока питания	DC 26 V, 1.0A
Номинальная мощность прибора	См. фирменную табличку
Рабочее напряжение	21,6 В пост. тока
Аккумулятор	Литий-ионный 4000 мАч
Объем	Резервуар для чистой воды: ок. 750 мл
	Резервуар для грязной воды: ок. 720 мл
Масса нетто	ок. 4 кг

Дата изготовления:

см. фирменную табличку, расположенную на нижней стороне прибора

Кат. №: xxxxxxxx _ _ _
(день недели) (календ.неделя) (год)

Гарантия

У Независимо от гарантийных обязательств продавца, вытекающих из договора купли-продажи, мы предоставляем гарантию для данного прибора согласно нижеприведенным условиям:

1. Гарантийный срок составляет 24 месяца — отсчет времени начинается с дня поставки первому конечному потребителю. Он сокращается при коммерческом или аналогичном использовании прибора до 12 месяцев. Для предъявления претензий на гарантию необходимо предоставить торговый чек.
2. Во время срока действия гарантии мы устраняем все важнейшие неполадки в работе, причиной которых бесспорно было недоброкачественное исполнение или дефекты материала, по нашему выбору путем ремонта неисправных деталей или их замены. Замененные детали переходят в нашу собственность. Гарантия не распространяется на легко бьющиеся детали, например, стекло, пластик, лампы, а также на детали, которые подвержены естественному износу. **Кроме того, гарантии не подлежат батарейки и аккумуляторы с дефектами, полученными вследствие естественного износа, старения или использования не по назначению, а также дефектами, повлекшими за собой сокращение срока службы.** О неисправностях во время срока гарантии необходимо немедленно сообщать нам. Затраты на замену деталей для устранения неисправностей в работе, а также на рабочее время, возникшие во время срока гарантии, не ставятся в счет. Затраты, возникающие при неправомерном использовании нашей службы сервиса, несет заказчик. Работы по ремонту, выполняемые у заказчика или на месте установки, могут быть затребованы только для крупных приборов. Прочие приборы должны передаваться в ближайший офис службы сервиса, в мастерскую гарантийного ремонта, или должны отсылаться на завод.
3. Обязанность предоставления гарантии не вызывается малозначительными отклонениями, которые не оказывают влияния на ценность и пригодность прибора к работе, ущербом, возникающим в результате химического и электрохимического воздействия воды, а также при аномальных условиях окружающей среды. Нет права на предоставление гарантии при поврежде-

ниях, возникающих в результате обычного износа, а также при несоблюдении руководства по эксплуатации или при ненадлежащем использовании прибора.

4. Право на предоставление гарантии теряется, если лица, не уполномоченные нами, осуществляли вмешательства в прибор или выполняли его ремонт.
5. Гарантийные услуги не оказывают влияния на продление или на возобновление гарантийного срока для прибора в целом или для установленных деталей. Гарантийный срок установленных деталей завершается вместе с гарантийным сроком прибора в целом.
6. Ответственность в зависимости или независимо от степени вины за последний ущерб — в частности, в отношении правовых благ помимо устройства — исключается. Это правило не применяется в случаях возникновения вреда для жизни или здоровья или вследствие претензий в рамках закона об ответственности за качество продукции или нарушения особых гарантийных условий. Кроме того, сохраняется ответственность за нарушение основных договорных обязательств, выполнение которых обеспечивает надлежащее исполнение договора и на соблюдение которых клиент может полностью положиться.

После завершения гарантийного срока мы предлагаем Вам услуги нашей службы сервиса. Обратитесь в торговую организацию, где Вы приобрели прибор, или непосредственно в нашу службу сервиса.

- Правила и условия монтажа не установлены изготовителем, т.к. изделие передвижное.
- Во время транспортировки не бросать, не подвергать ударам о другие предметы.
- Правила и условия реализации не установлены изготовителем и должны соответствовать национальному и/или местному законодательству страны реализации товара.

Возможны технические изменения.

Устранение неисправностей

В этой главе приведены наиболее распространенные проблемы, которые могут возникнуть при работе с устройством. Если вы не можете устранить проблему с помощью приведенной ниже информации, обратитесь в центр сервиса фирмы THOMAS.

Проблема	Возможная причина/устранение
Колесики не могут двигаться или двигаются с громким шумом.	Колеса блокируются. → Удалите возможные посторонние предметы.
Прибор оставляет воду на полу.	а) Чистящий валик слишком сырой. → Снимите чистящий валик и тщательно выжмите его. С него не должна капать вода. Для очистки воспользуйтесь режимом ECO. б) Чистящий валик впитал вспененное чистящее средство. → Снимите чистящий валик и тщательно промойте его под проточной водой. Если промывка не помогла до конца очистить валик, замените его на новый. в) Чистящий валик, возможно, сломан. → Убедитесь в том, что чистящий валик не имеет деформаций или повреждений. В противном случае замените его на новый чистящий валик.
Грязь не может быть удалена при очистке.	а) Чистящий валик загрязнен. → Снимите чистящий валик и тщательно очистите его. Если загрязнение слишком сильное и промывка не очистила его, замените чистящий валик на новый. б) Во всасывающем канале находятся посторонние предметы, что привело к его засорению. → Осторожно удалите посторонние предметы после снятия чистящего валика. в) Загрязнен всасывающий канал, вследствие чего нарушается циркуляция воздуха. → Удалите загрязнения согласно описанию раздела «Очистка/ 6. Очистка чистящего валика».
Прибор не включается.	а) Аккумулятор разряжен. → Зарядите прибор и заново включите его. б) Сетевая вилка зарядной станции вставлена неправильно. → Вставьте сетевую вилку кабеля надлежащим образом.
Индикация «Резервуар для грязной воды» не отображается, когда резервуар для грязной воды заполнен.	Возможно, сломан датчик уровня грязной воды. → Обратитесь в центр сервиса фирмы THOMAS.
Индикация «Резервуар для грязной воды» мигает, хотя резервуар для грязной воды пустой.	а) Возможно, резервуар для грязной воды установлен неправильно. → Извлеките его и установите обратно! б) При определенных условиях в приборе возникает неисправность. → Обратитесь в центр сервиса фирмы THOMAS. в) Во всасывающем канале находятся посторонние предметы, что привело к его засорению. → Осторожно удалите посторонние предметы после снятия чистящего валика. г) Загрязнен всасывающий канал, вследствие чего нарушается циркуляция воздуха. → Удалите загрязнения согласно описанию раздела «Очистка/ 6. Очистка чистящего валика».
Индикация «Резервуар для чистой воды» мигает в течение длительного времени.	а) Возможно, резервуар для чистой воды установлен неправильно. → Извлеките его и установите обратно! б) При определенных условиях в приборе возникает неисправность. → Обратитесь в центр сервиса фирмы THOMAS.

... з придбанням THOMAS FloorCleaner.

Уважно прочитайте інструкцію з експлуатації, щоб швидко опанувати цей пристрій і навчитися використовувати всі його можливості в повному обсязі. Новий пристрій від THOMAS буде слугувати вам довгі роки за умови належного поводження та догляду за ним. Бажаємо приємного використання!

З найкращими побажаннями, THOMAS

Назва деталей

- 1) Кнопка вибору «Режим очищення»
- 2) Кнопка ввімкнення/вимкнення
- 3) Кнопка «Самоочищення»
- 4) Рукоятка
- 5) Світлодіодний дисплей
- 6) Кнопка вибору мови
- 7) Кнопка розблокування резервуара для чистої води
- 8) Резервуар для чистої води
- 9) Кнопка розблокування резервуара для брудної води
- 10) Ручка для перенесення резервуара для брудної води
- 11) Резервуар для брудної води
- 12) Колеса
- 13) Кнопки розблокування кришки
- 14) Кришка
- 15) Кнопка розблокування очищувального валика
- 16) Очищувальний валик
- 17) Зарядна станція
- 18) Зарядний пристрій акумуляторної батареї
- 19) Фільтр
- 20) Очищувальна щітка із вбудованим гострим ножом у рукоятці
- 21) Тримач приладдя

Використання за призначенням

Акумуляторний пилосос THOMAS AQUA FloorCleaner Cordless призначений для вологого прибирання — виключно для рівних, гладких твердих видів підлоги з водонепроникним покриттям, таких як гладка керамічна плитка, лінолеум, ПВХ, ущільнений ламінат. Пилосос призначений лише для побутового використання. Використовуйте пристрій тільки відповідно до вказівок, наведених у цьому посібнику з експлуатації.

Виробник не несе відповідальності за можливе пошкодження пристрою через використання не за призначенням або через неналежне поводження. Через це потрібно обов'язково дотримуватися зазначених нижче інструкцій.

Збереження функцій пристрою та ефективність очищення під час прибирання гарантуються лише за умови використання фірмових засобів для чищення THOMAS.


Перед початком використання пристрою необхідно уважно прочитати цю інструкцію.

Збережіть інструкцію з експлуатації і в разі потреби передайте її разом із пристроєм наступному власнику.

Пилосос THOMAS FloorCleaner забороняється використовувати:

- в комерційних цілях
- для всмоктування дрібного пилу, наприклад тонера, вапна, цементу чи інших дрібних речовин, оскільки це може призвести до неправильної роботи фільтрів та пошкодження пристрою
- всмоктування матеріалів із високою водоутримувальною здатністю, наприклад, наповнювачів для котячих туалетів і туалетів інших тварин, тирси, пелетів, будівельного пилу всіх видів тощо
- для всмоктування гарячих або розжарених предметів (наприклад, сигарет, попелу, який здається загашеним, або вугілля)
- для всмоктування небезпечних для здоров'я речовин, наприклад розчинювальних рідин, таких як розчинник для лаку, олива, бензин і ідкі рідини, інших хімічних речовин або рідин із вмістом спирту
- для всмоктування гострих предметів, таких як бите скло, шпильки, скріпки, каміння, гіпс, маленькі іграшки тощо
- для очищення плям від взуттєвого крему, олійних фарб або інших дуже жирних, в'язких або фарбувальних речовин
- для очищення нерівних, шорстких кам'яних і дерев'яних підлог, а також килимових покриттів

Пилосос THOMAS FloorCleaner забороняється використовувати у вибухонебезпечному середовищі.

 Увага! Недотримання цих вказівок може призвести до пошкодження пристрою та/або травм людей.

 Інформація. Ці вказівки допоможуть вам оптимально використовувати пристрій.



Вказівки з техніки безпеки

- Цей пристрій дозволено використовувати **дітям** від 8 років та особам з обмеженими фізичними, сенсорними або розумовими здібностями, браком досвіду та/або знань лише в тому випадку, якщо за ними здійснюється нагляд, якщо вони були проінструктовані щодо безпечного використання пристрою та зрозуміли **існуючі** загрози. Не дозволяйте дітям гратися з пристроєм, його деталями або пакувальним матеріалом. **Дітям** без нагляду дорослих заборонено очищувати пристрій та проводити **роботи з технічного обслуговування, за які відповідає користувач**.
- Напряга, зазначена на фірмовій табличці, повинна відповідати напрузі в мережі. Фірмова табличка розташована на задньому боці пристрою.
- У жодному разі не вмикайте пристрій, якщо:
 - пошкоджений мережевий шнур зарядного пристрою акумуляторної батареї,
 - на пристрої помітні істотні пошкодження,
 - перед **використанням** пристрій падав.
- Підключайте зарядний пристрій акумуляторної батареї лише до мережевої розетки із захисним автоматом на 16 А.
- Ніколи не використовуйте пристрій у приміщеннях, де зберігаються легкозаймисті матеріали або утворюються вибухонебезпечні гази. Дотримуйтесь правил техніки безпеки в небезпечних зонах, таких як заправні станції.
- Ніколи не залишайте увімкнений пристрій без нагляду.
- Встановлюйте пристрій на рівну міцну опору. Будьте особливо уважні під час прибирання на сходах.
- Не ставайте на пристрій.
- Коли пристрій увімкнено, заборонено підносити очищувальний валик до голови. Небезпека отримання травм.
- Не використовуйте пристрій на людях або тваринах.
- Використовуйте пристрій тільки на рівній гладкій твердій підлозі з водонепроникним покриттям або ущільненням. Не використовуйте пристрій для очищення килимових покриттів.
- Перед очищенням, доглядом, наповненням та спорожненням, а також під час технічного обслуговування та перед **усуванням** несправностей необхідно вимкнути всі вимикачі на пристрої та витягнути мережеву вилку з розетки.
- Не залишайте пристрій **під відкритим небом**, уникайте прямого потрапляння вологи і не занурюйте його в рідину.
- **Зберігайте пристрій і його деталі в сухому, чистому, закритому приміщенні.**
- Не піддавайте пристрій дії високих температур і хімічно агресивних речовин.
- Ніколи не витягуйте штекер із розетки, тримаючись за шнур. Тримайтеся лише за штекер.
- Простежте за тим, щоб мережевий шнур не потрапляв на гострі краї або поверхні.
- Ніколи не ремонтуйте пристрій, приладдя або мережевий шнур самостійно. Користуйтеся послугами лише авторизованих центрів сервісного обслуговування. Зміни, внесені в пристрій, можуть виявитися небезпечними для вашого здоров'я. Простежте, щоб використовувалися лише оригінальні фірмові запасні частини та приладдя THOMAS.

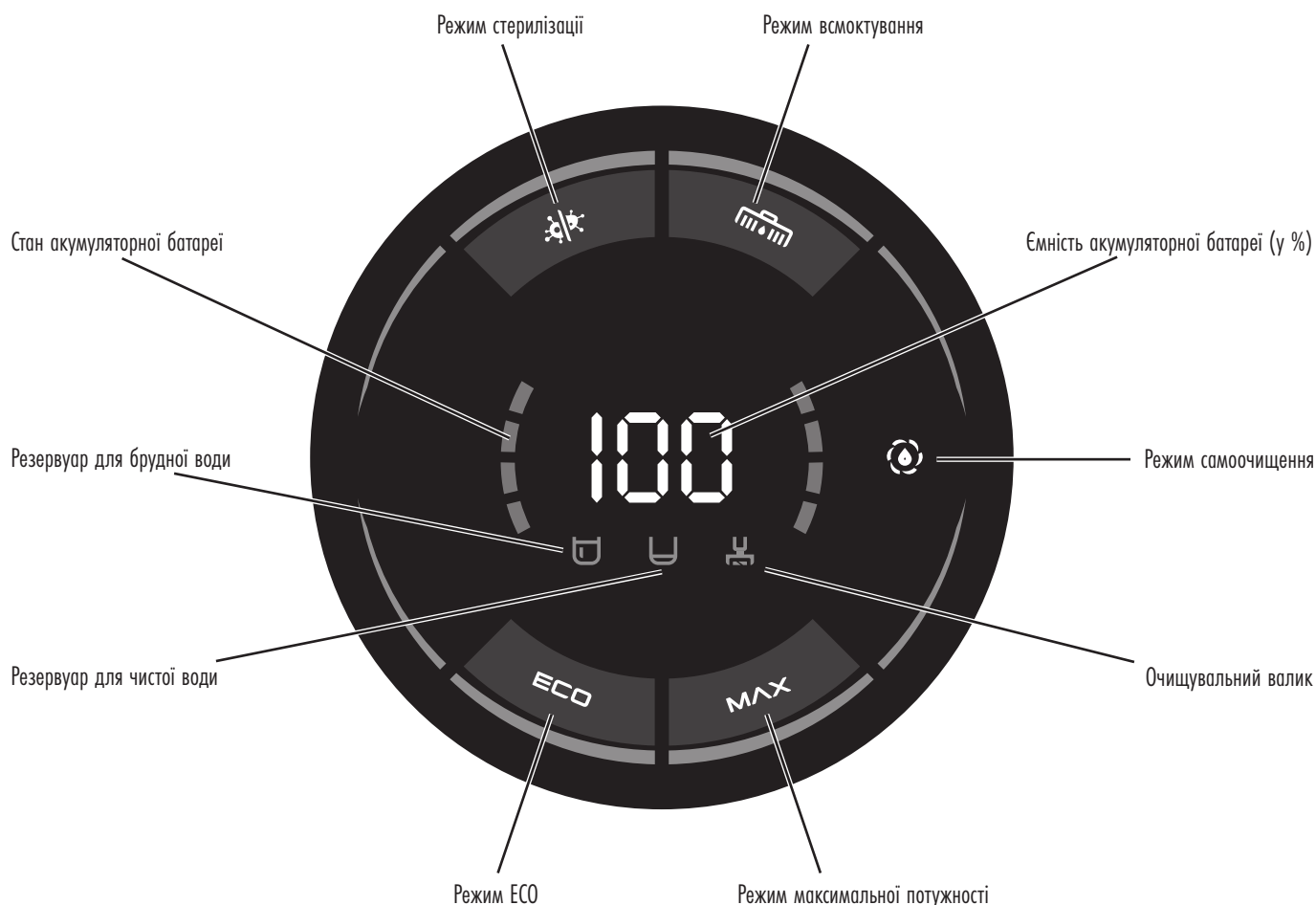
Спеціальні вказівки з техніки безпеки, які стосуються вологого прибирання:

- Не використовуйте для чищення людей або тварин, електричних розеток чи електроприладів.
- Людям із чутливою шкірою слід уникати безпосереднього контакту з **миючим** розчином.
- У разі потрапляння **миючого** розчину на слизові оболонки (очі, ротова порожнина тощо) негайно промийте їх великою кількістю води.
- Не використовуйте подовжувальний шнур у вологих приміщеннях.
- Після закінчення прибирання та збору рідини випорожніть всі резервуари пристрою. Бережіть від дітей хімічні речовини (мийні засоби).

Спеціальні вказівки з техніки безпеки, які стосуються акумуляторної батареї та відповідного зарядного пристрою:

- Напряга, зазначена на фірмовій табличці зарядного пристрою для акумуляторної батареї, має відповідати напрузі в мережі.
- У жодному разі не вмикайте зарядний пристрій акумуляторної батареї, якщо:
 - пошкоджена вилка зарядного пристрою;
 - на пристрої помітні істотні пошкодження;
 - перед використанням пристрій падав.
- Вийміть зарядний пристрій із розетки:
 - якщо виріб не заряджається;
 - якщо виникають **неполадки** під час заряджання;
 - перш ніж приєднати чи зняти приладдя;
 - перед чищенням або технічним обслуговуванням пристрою.
- Не вмикайте прилад під час **зарядки**.
- Після закінчення **зарядки** витягніть мережеву вилку з розетки.
- Використовуйте та зберігайте зарядний пристрій лише в сухих приміщеннях із температурою від 5 °C до 45 °C.
- Категорично забороняється торкатися зарядного пристрою вологими руками, занурювати його в рідину або тримати під струменем води. Існує небезпека для життя, що викликається ураженням електричним струмом!
- Бережіть акумуляторну батарею та зарядний пристрій від прямих сонячних променів, відкритого вогню або інших джерел тепла. Небезпека пожежі та вибуху!
- Для **зарядки** використовуйте лише оригінальний зарядний пристрій, що входить в комплект постачання. Не використовуйте жоден інший зарядний пристрій.
- Не використовуйте зарядний пристрій акумуляторної батареї, що постачається в комплекті, для заряджання інших продуктів. Існує небезпека вибуху, травмування або ймовірного пошкодження пристрою.
- Заборонено відкривати акумуляторну батарею або зарядний пристрій. Доручайте ремонт тільки кваліфікованому персоналу.
- У разі витікання рідини з акумуляторної батареї уникайте безпосереднього контакту. Витік рідини з акумуляторної батареї може спричинити подразнення та опіки.
- Не використовуйте пошкоджені чи модифіковані акумуляторні батареї або пристрої. Це може призвести до непередбачуваних реакцій, таких як пожежа, вибух і, як наслідок, до травм.

Світлодіодний дисплей



Режими очищення:

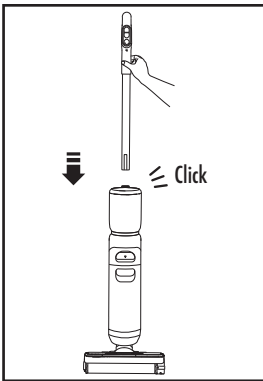
ECO	Режим енергозбереження: Низька потужність всмоктування та низький рівень подачі рідини.
MAX	Потужний режим: Висока потужність всмоктування та високий рівень подачі рідини.
	Режим всмоктування: Виключно всмоктування без подачі рідини.
	Режим стерилізації: У резервуарі для чистої води генерується електролітична вода для дезінфекції внутрішньої частини пристрою.

⚠ Увага! У режимі стерилізації не додавайте мийний засіб у резервуар для чистої води. У режимі стерилізації необхідно дочекатися електролізу води через 25–30 секунд, перш ніж почнеться очищення внутрішньої частини пристрою.

	Індикатор блимає: Резервуар для чистої води порожній.
	Індикатор блимає: Заповнений резервуар для брудної води, заблокований канал всмоктування або не вставлений бак для брудної води.
	Індикатор блимає: Очищувальний валик не встановлений або заблокований.
	Індикатор заряду акумуляторної батареї: Синій після увімкнення, зелений під час заряджання. Блимає червоним, коли рівень заряду акумулятора нижчий за 15 % або виникає помилка під час заряджання.

Монтаж

- 1 Вставте кінець рукоятки в отвір пристрою зверху. Коли почуєте клацання, переконайтеся, що рукоятка щільно прилягає й не хитається. На цьому монтаж завершено.

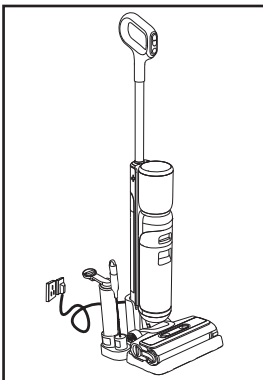


- i** Не намагайтеся від'єднати рукоятку від корпусу. Це призведе до пошкодження пристрою.

Запуск

1. Зарядження акумуляторної батареї

- 1 Переконайтеся, що зарядна станція та блок живлення під'єднані правильно.
- 2 Помістіть пристрій у зарядну станцію та натисніть фіксатор положення простою у відповідній посадковій шийці. Індикатор акумулятора на дисплеї пристрою світиться зеленим і показує, що пристрій заряджається.
- 3 Перед першим використанням пристрій потрібно зарядити. Якщо акумулятор розряджений, то тривалість заряджання становить близько 4–5 годин до повного заряду.



- i** З метою безпеки зберігайте зарядну станцію в сухому місці й не торкайтеся роз'єму для зарядки. Під час заряджання тримайте пристрій вертикально, близько до стіни, щоб уникнути небезпеки перечіплювання через зарядний кабель.

⚠ Технічне обслуговування акумуляторної батареї:

Якщо після придбання пристрій не використовується протягом тривалого часу, заряджайте акумуляторну батарею на зарядній станції протягом 3 годин кожні 3 місяці (повна зарядка не обов'язкова).

2. Перед початком роботи

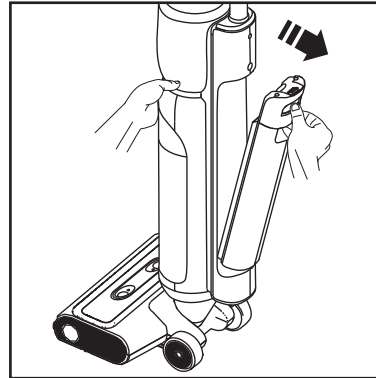
Перед початком роботи приберіть із підлоги усі предмети, як-от: іграшки, осколки, кабель блоку живлення, гвинти тощо. Приберіть з очищеної

поверхні довге волосся, шерсть тварин, вологопоглинальні матеріали (наприклад, наповнювач для котячого туалету/наповнювач для зоотуалету/тирса/гранулят).

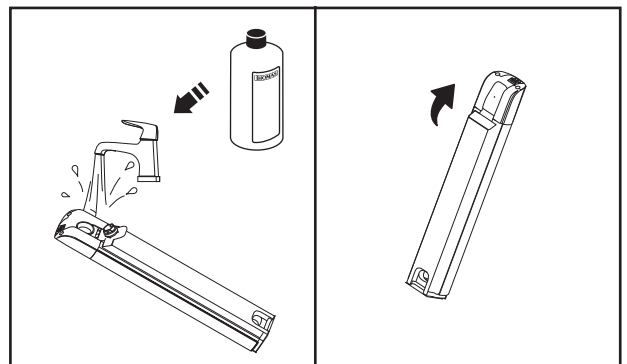
3. Наповнення резервуара чистою водою

Перед кожним використанням наповнюйте резервуар чистою водою.

- 1 Натисніть кнопку розблокування й витягніть резервуар для чистої води. При цьому тримайте пристрій у руці у вертикальному положенні, щоб не допустити перекидання.

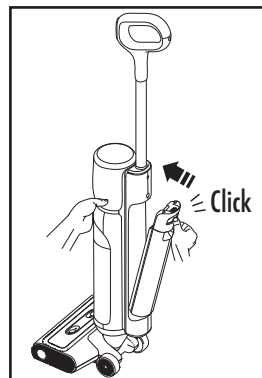


- 2 Наповніть резервуар для чистої води холодною або теплою водою (температура не має перевищувати 40 °C) до позначки максимального рівня. Для ретельного очищення необхідно додати відповідну кількість безпінного концентрату для приготування мийного розчину THOMAS ProTex в резервуар для чистої води згідно з інструкцією з дозування.



- i** Щоб запобігти небажаному утворенню піни, використовуйте тільки концентрат для приготування мийного розчину THOMAS ProTex.

- 3 Тепер встановіть резервуар чистої води у пристрій і натисніть, доки не почуєте клацання. Щоб не допустити перекидання пристрою, тримайте його рукою у вертикальному положенні та встановіть резервуар із чистою водою іншою рукою.

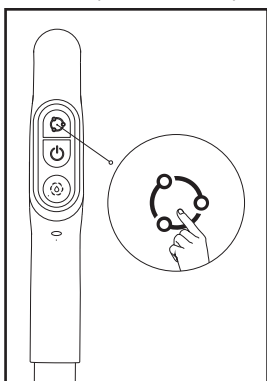


- i** Щоб запобігти зсуву резервуара для чистої води під час очищення, пересвідчіться в тому, що пристрій правильно встановлено і зафіксовано.

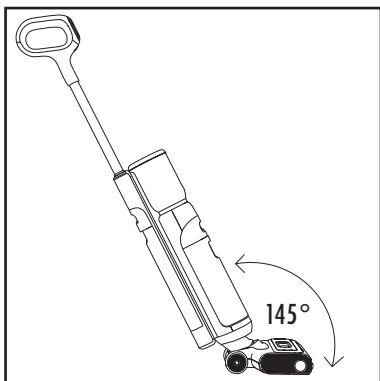
Експлуатація

1. Перед початком прибирання

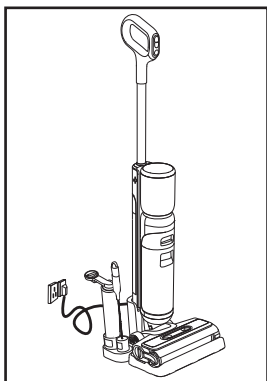
- 1 Встановіть пристрій на очищувану поверхню. Натисніть кнопку запуску, щоб запустити пристрій. За замовчуванням пристрій вмикається у режимі ECO. Ви можете вибрати режим відповідно до фактичних потреб використання й перемикатися між режимами ECO, MAX і всмоктування.



- 2 Пристрій оснащений перемикачем вертикального положення. Після запуску нахиліть пристрій. Не нахиляйте пристрій більше ніж на 145°, щоб уникнути витікання води.



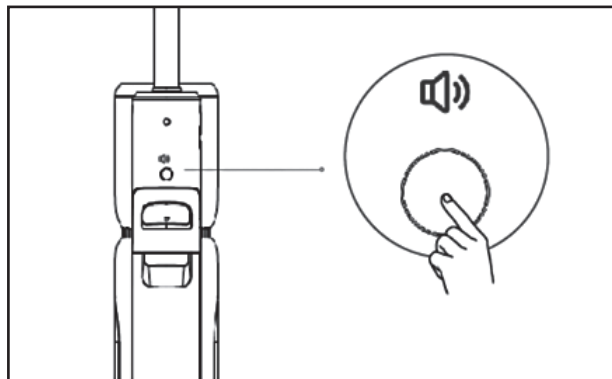
- 3 Натисніть кнопку запуску, щоб вимкнути пристрій. Після використання рекомендується поставити пристрій на зарядну станцію у вертикальному положенні.



- i** Після вимкнення пристрій продовжує працювати протягом декількох секунд, щоб перемістити залишки води зі всмоктувального каналу в резервуар для брудної води. Після використання рекомендується поставити пристрій на зарядну станцію у вертикальному положенні.

2. Функція кнопки вибору мови

- 1 Коротке натискання для ввімкнення/вимкнення мови.
- 2 Натисніть і утримуйте кнопку протягом 3 секунд, щоб встановити мову. Потім коротко натисніть, щоб змінити мову, і утримуйте кнопку натиснутою, щоб підтвердити вибір мови.



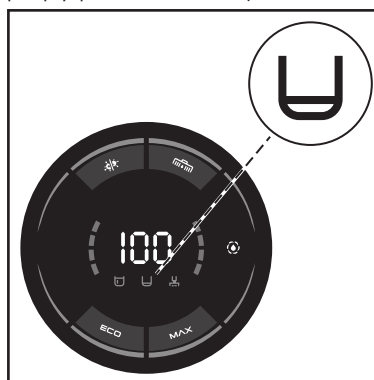
3. Початок прибирання

- 1 Почніть прибирання, переміщуючи пристрій вперед і назад.
- 2 Стежте за тим, щоб під час всмоктування часток бруду пристрій рухався вперед. Якщо під час прибирання бруд розташований позаду пристрою, то можливо, що під час руху назад це забруднення не буде очищено.

- i**
1. Не кидайте пристрій на підлогу й не перекиньте його набік. Інакше може витікати вода.
 2. Якщо випадково було всмоктано якийсь предмет, тоді натисніть кнопку запуску, щоб вимкнути пристрій.

4. Блімає індикатор «Резервуар для чистої води»

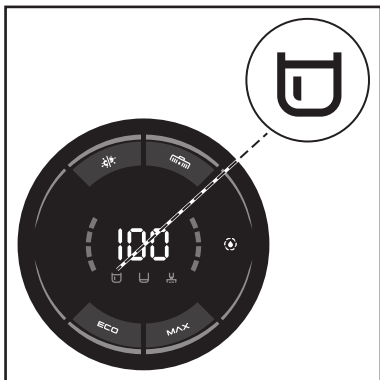
- 1 Індикатор «Резервуар для чистої води» починає блимати, коли резервуар для чистої води порожній. Вимкніть пристрій і наповніть резервуар чистою водою (див. Розділ «Запуск / 3. Наповнення резервуара для чистої води»).



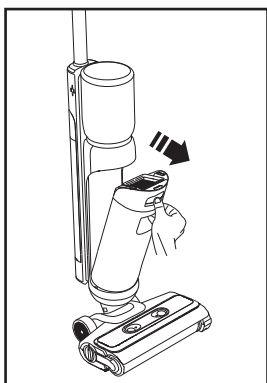
- 2 Після цього знову ввімкніть пристрій.

5. Блимає індикатор «Резервуар для брудної води»

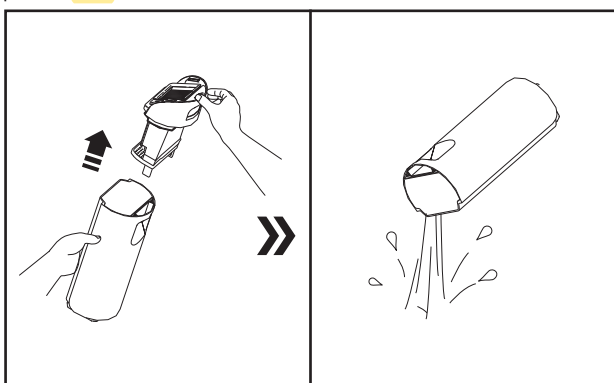
- ① Коли резервуар для брудної води заповниться, індикатор резервуара для брудної води почне блимати, а пристрій припинить роботу.



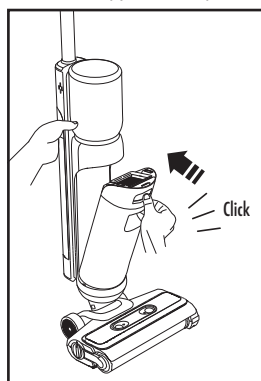
- ② Для спорожнення резервуару для брудної води натисніть кнопку розблокування на резервуарі для брудної води, щоб зняти його. Щоб не допустити перекидання пристрою, тримайте пристрій однією рукою у вертикальному положенні, а іншою рукою витягніть резервуар із брудною водою за ручку для перенесення.



- ③ Зніміть кришку з резервуара для брудної води за допомогою кнопки розблокування, а потім вилийте брудну воду. Слідкуйте за тим, щоб не розлити води.



- ④ Потім промийте порожній резервуар для брудної води та кришку під проточною водою. Знову встановіть резервуар у пристрій, доки не почуєте клацання. Щоб не допустити перекидання пристрою, тримайте його рукою у вертикальному положенні та встановіть резервуар для брудної води іншою рукою. Тепер можна продовжити прибирання.



- i** Щоб запобігти зсуву резервуара для брудної води під час очищення, пересвідчіться в тому, що пристрій правильно встановлено і зафіксовано.

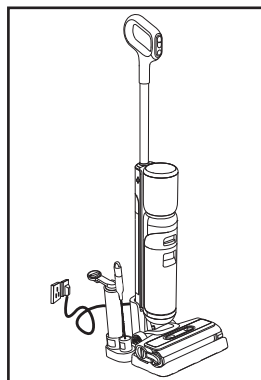
Очищення пристрою

- ⚠ Увага!** Під час усіх операцій з очищення ставте прилад на зарядну станцію.

1. Самоочищення

У режимі самоочищення пристрій генерує електролітичну воду в резервуарі для чистої води, яка використовується для самоочищення.

- ① Після всмоктування поставте прилад на зарядну станцію.

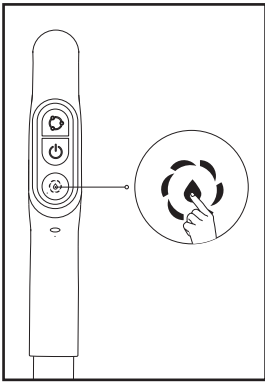


- ② Наповніть резервуар для чистої води (див. Розділ «Запуск / 3. Наповнення резервуара для чистої води»).

- ⚠ Увага!** У режимі стерилізації не можна додавати мийний засіб!

- ③ Спорожніть резервуар для брудної води.

- ④ Коли прилад перейде у режим зарядки, натисніть кнопку самоочищення на рукоятці, щоб запустити процес самоочищення.

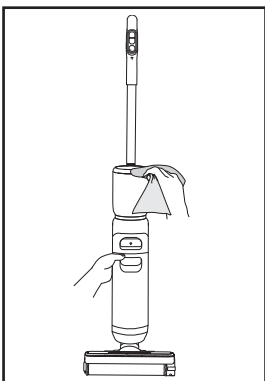


- ⑤ Після очищення пристрій знову перейде в режим зарядки.

- i** 1. Після використання функції самоочищення знову спорожніть резервуар для брудної води.
2. Якщо на зарядній станції є залишки бруду, видаліть їх перед самоочищенням.

2. Догляд

- ① Регулярно очищайте зовнішню частину пристрою м'якою, вологою ганчіркою. Не використовуйте при цьому жодних губок та агресивних очищувачів, бо це може призвести до появи подряпин на поверхні пристрою.



- ② Щоб уникнути небезпеки, ніколи не занурюйте корпус пристрою у воду чи інші рідини, а також не промивайте під проточною водою.
③ Регулярно перевіряйте очищувальний ролик.
④ Регулярно перевіряйте блок живлення й переконайтеся, що шнур живлення не має пошкоджень і є безпечним.

3. Очищення резервуару для чистої води

Ми також рекомендуємо обов'язково спорожнити резервуар для чистої води перед зберіганням пристрою.

Інформацію про зняття та встановлення резервуара для чистої води див. в розділі «Запуск/3. Наповнення резервуара для чистої води». Після зняття резервуар для чистої води та зняту кришку можна промити під проточною водою.

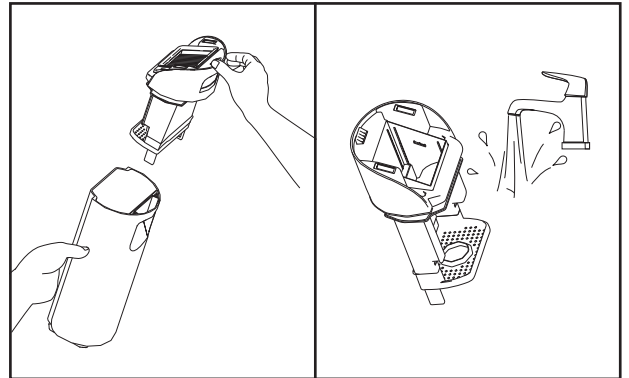
- i** 1. Після цього ретельно просушіть деталі.
2. Під час промивання переконайтеся, що контакти захищені від вологи.

4. Очищення резервуара для брудної води

Інформацію про виймання та встановлення резервуара для брудної води див. у розділі «Експлуатація/4. Блімає індикатор „Резервуар для брудної води“».

4.1 Очищення верхньої кришки резервуара для брудної води

- ① Якщо сітка в резервуарі для брудної води забруднена, відразу очищайте її.
② Зніміть верхню кришку резервуара для брудної води й повністю промийте кришку разом із сіткою чистою водою.

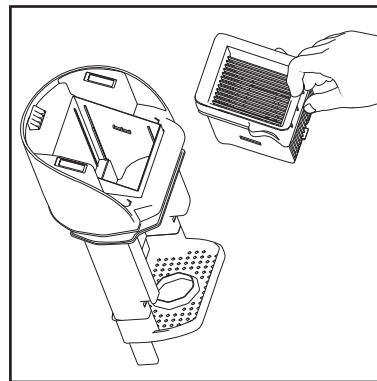


- ③ Після очищення знову встановіть її в резервуар для брудної води.

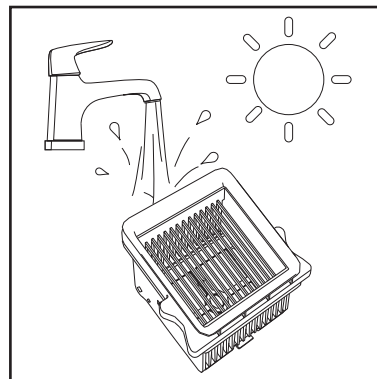
- i** 1. Щоб запобігти розмноженню грибків і бактерій, очищайте резервуар для брудної води після кожного використання. Після цього добре просушіть деталі.
2. Під час промивання резервуара для брудної води переконайтеся, що контакти захищені від вологи.

4.2 Очищення фільтра

- ① Спочатку зніміть фільтр із кришки резервуара для брудної води.



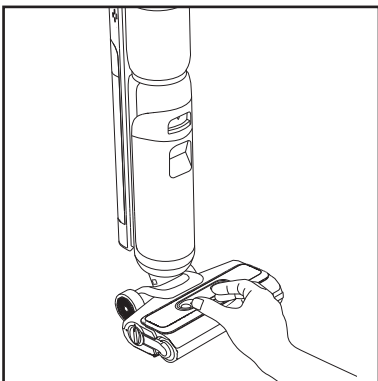
- ② Вийнявши його, промийте чистою водою і дайте йому добре висохнути, перш ніж встановити назад у резервуар для брудної води.



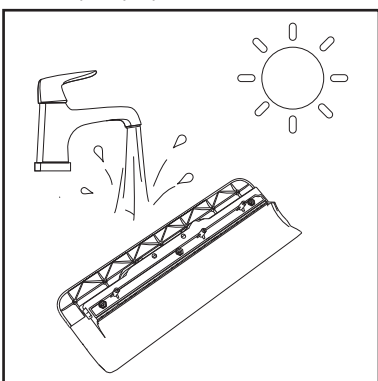
5. Очищення очищувального валика

Рекомендується регулярно очищати кришку очищувального валика після кожного використання, щоб своєчасно видаляти бруд.

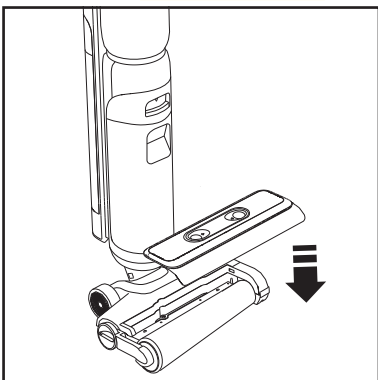
- 1 Відкрийте кришку, натиснувши на обидві кнопки розблокування великим і вказівним пальцями.



- 2 Знявши кришку, промийте її чистою водою і висушіть.



- 3 Потім встановіть кришку очищувального валика на місце.

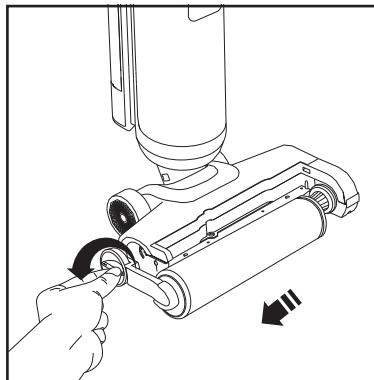


6. Очищення очищувального валика

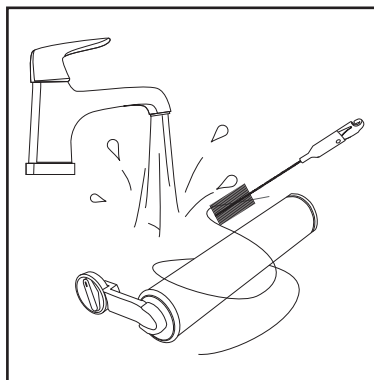
Рекомендується ретельно очищати й висувувати очищувальний валик після кожного використання.

- ⚠ Увага!** Встановіть пристрій на зарядну станцію і відключіть його від мережі.

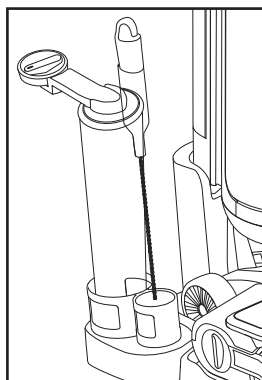
- 1 Відкрийте кришку над очищувальним валиком, натиснувши на обидві кнопки розблокування великим і вказівним пальцями.
- 2 Поверніть ручку розблокування почищувального валика на 90° проти годинникової стрілки, а потім потягніть її назовні, щоб вийняти очищувальний валик.



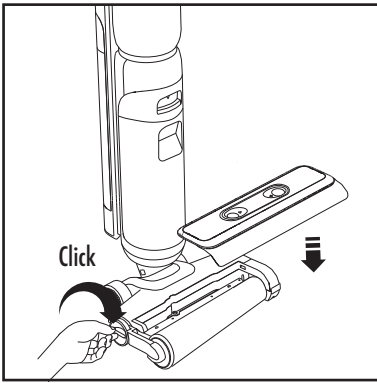
- 3 Скористайтеся очищувальною щіткою, що входить до комплекту, щоб видалити волосся або бруд із зони всмоктування всмоктувального каналу.
- 4 У рукоятці очищувальної щітки, що входить до комплекту постачання, є гострий ніж, який можна використовувати для зрізання волосся та іншого бруду, що застряг на очищувальному валику, щоб видалити його.



- 5 Потім промийте очищувальний валик чистою водою і дайте йому висохнути на повітрі в тримачі для аксесуарів, передбаченому на зарядній станції.



- ⑥ Після висихання вставте очищувальний валик назад у пристрій і поверніть ручку розблокування на 90° за годинниковою стрілкою. Клацання свідчить про правильне встановлення.



- ⑦ Потім встановіть кришку очищувального валика на місце.

Зберігання

Зберігання пристрою

- ① Перед зберіганням вимкніть пристрій і поставте його на зарядну станцію.
- ② Перш ніж поставити прилад на зберігання, ретельно **очистьте** його, щоб запобігти розмноженню бактерій (див. розділ «Очищення»).
- ③ Перед зберіганням переконайтеся, що контейнери для чистої і брудної води порожні.
- ④ Якщо пристрій не використовується понад тиждень, вийміть шнур живлення; і зберігайте пристрій після просушування в чистому сухому місці.



1. Не ставте пристрій без зарядної станції безпосередньо на дерев'яну підлогу, щоб запобігти потенційним пошкодженням підлоги. Встановіть пристрій в зарядну станцію.
2. Після очищення ретельно висушіть пристрій і приладдя. Брудна застояна вода й вологі деталі сприяють розмноженню бактерій і грибків, а також появі неприємного запаху.

⚠ Технічне обслуговування

акумуляторної батареї: Якщо пристрій не використовується протягом тривалого часу, заряджайте акумуляторну батарею на зарядній станції протягом 3 годин кожні 3 місяці (повна зарядка не обов'язкова).

Вказівки з утилізації

Упаковка

Упаковка захищає THOMAS FloorCleaner від пошкоджень під час транспортування. Вона виготовлена з екологічно чистих матеріалів, і тому її можна переробляти. Не викидайте непотрібні пакувальні матеріали в побутові відходи, їх потрібно переробляти.

Пристрій і акумулятор, які вже не працюють



Речовини та матеріали, що містяться в старих пристроях, є цінними та не мають викидатися в навколишнє середовище. THOMAS FloorCleaner і акумулятори, що містяться в ньому, потрібно утилізувати окремо від побутових відходів. Утилізуйте пристрій, зарядний пристрій і знятий акумулятор окремо. Ви можете безкоштовно звернутися до місцевого центру переробки або скористатися системами повернення та збору.

Неправильне використання або утилізація пристрою THOMAS FloorCleaner може призвести до того, що його компоненти **можуть становити** загрозу для здоров'я та навколишнього середовища. Однак ці компоненти потрібні для належного функціонування THOMAS FloorCleaner.

Безпечний спосіб утилізації використаної акумуляторної батареї

- ① Перед утилізацією пристрою необхідно **вийняти** з нього акумуляторну батарею.
- ② Під час виймання акумуляторної батареї пристрій має бути вимкненим.
- ③ Акумуляторну батарею слід утилізувати у безпечний спосіб.
- ④ Здайте вийняту акумуляторну батарею до спеціального сертифікованого пункту утилізації батарей.

Процедура виймання акумуляторної батареї

- ① Поверніть кришку світлодіодного дисплея на 25° проти годинникової стрілки і зніміть її.
- ② Відкрутіть чотири гвинти кришки батарейного відсіку хрестоподібною викруткою і зніміть її.
- ③ Від'єднайте всі роз'єми на головній платі. За допомогою хрестоподібною викруткою викрутіть два гвинти на головній платі, а потім зніміть її.
- ④ Викрутіть два гвинти акумуляторної батареї за допомогою хрестоподібною викруткою, щоб **вийняти** акумуляторну батарею.

Сервісна служба

Запитайте у свого дилера про відповідну сервісну службу компанії THOMAS. Водночас надайте йому інформацію, що вказана на паспортній табличці вашого пристрою.

Для підтримки безпеки пристрою ремонт тих частин, що проводять струм, повинні виконувати кваліфіковані електрики. У разі несправності ви повинні звернутися до свого дилера або безпосередньо до сервісної служби компанії. Адреси сервісних центрів компанії THOMAS вказані на зворотному боці цієї інструкції.

Очищувальні валики THOMAS, концентрат для приготування мийного розчину та інше приладдя можна придбати в місцевій сервісній службі компанії THOMAS або на сайті www.robert-thomas.net.

Технічні характеристики

Вхідний блок живлення	100–240 В ~ 50 і 60 Гц/ 1,0 А
Вихідний блок живлення	26 В=, 1,0 А
Номінальна потужність пристрою	див. паспортну табличку
Робоча напруга	21,6 В=
Акумуляторна батарея	літій-іонна, 4000 мА-год
Об'єм заправки	Резервуар для чистої води: бл. 750 мл
	Резервуар для брудної води: бл. 720 мл
Вага нетто	бл. 4 кг

Гарантія

Незалежно від гарантійних зобов'язань дилера за угодою про купівлю, ми надаємо гарантію на цей пристрій відповідно до наведених далі умов:

1. Гарантійний термін становить 24 місяці. Відлік починається з дати доставки першому користувачеві. Він скорочується до 12 місяців у разі комерційного використання або подання заяви з претензією. Для подання гарантійного позову необхідно пред'явити документ, який підтверджує покупку.
2. Упродовж гарантійного періоду ми будемо виправляти всі суттєві несправності в роботі, які, беззаперечно, були пов'язані з неякісним виробництвом або дефектами матеріалу, відремонтувавши дефектні частини або частково замінивши їх на наш розсуд. Замінені деталі стають нашою власністю. Гарантія не поширюється на крижкі деталі, як-от скло, пластмаси, лампи, а також на компоненти, які підлягають нормальному зношуванню. Гарантія також не поширюється на батареї та акумулятори, які внаслідок звичного зносу, старіння або неправильного поводження мають дефекти, або термін експлуатації яких зменшився. Повідомте нам про наявність дефектів відразу після їх виявлення протягом гарантійного періоду. Протягом гарантійного періоду запасні частини, які необхідні для усунення будь-яких несправностей, і витрати на ремонтні роботи не сплачуються споживачем. У випадку неправомірного звернення до нашої сервісної служби – пов'язані витрати покриваються замовником. Ремонтні роботи в замовника або на місці установки можна запросити лише для великогабаритного обладнання. Інше обладнання потрібно передати до найближчого представництва сервісної служби, авторизованої майстерні або відправити на завод.
3. Гарантія не поширюється на дрібні несправності, незначні для вартості та придатності пристрою до використання, пошкодження від хімічних та електрохімічних ефектів води та загалом від аномальних умов навколишнього середовища. Гарантійні зобов'язання не поширюються на пошкодження внаслідок звичного зносу, а також на пошкодження внаслідок невиконання інструкцій щодо використання або неналежного використання.
4. Гарантійна вимога не дійсна, якщо особи, не уповноважені нами, втручаються або ремонтують обладнання.
5. Термін гарантії для обладнання або вбудованих запасних частин не продовжується: гарантійний термін для вбудованих запасних частин закінчується разом із гарантійним періодом всього пристрою.
6. Відповідальність за подальші прямі чи опосередковані збитки, зокрема за матеріальні цінності за межами пристрою, виключена. Це не стосується ситуацій, коли збитки пов'язані із завданням шкоди життю, тілесними ушкодженнями чи завданням шкоди здоров'ю, коли претензії базуються на вимогах Закону про відповідальність виробника за продукцію, чи якщо діють особливі гарантії. Крім того, це не стосується відповідальності за порушення вагомих договірних зобов'язань, виконання яких є частиною належного виконання договору й на дотримання яких клієнт може покластися в принципі.

Навіть після закінчення гарантійного терміну ми пропонуємо послуги нашої сервісної служби. Зв'яжіться безпосередньо з дилером або відділом сервісної служби.

Виробник залишає за собою право на технічні зміни.

Усунення несправностей

У цьому розділі ми розглянули найпопулярніші проблеми, які виникають під час роботи з пристроєм. Якщо ви не змогли вирішити свою проблему, керуючись вказаною нижче інформацією, то зверніться до технічної служби компанії THOMAS.

Проблема	Можливі причини/рішення
Коліщата не рухаються або рухаються з гуркотом.	Коліщата заклинило. → Видаліть сторонні предмети, якщо вони є.
Пристрій залишає воду на підлозі.	a) Очищувальний валик занадто вологий. → Зніміть очищувальний валик і обережно відіжміть його. З нього не має крапати вода. Для очищення використовуйте режим ECO. b) Очищувальний валик увібрав піноутворюючий мийний засіб. → Зніміть очищувальний валик і ретельно промийте його під проточною водою. Якщо промивання недостатньо, замініть очищувальний валик на новий. c) Можливо, очищувальний валик зламався. → Перевірте, чи очищувальний валик деформовано або пошкоджено. Якщо так, то замініть очищувальний валик на новий.
Неможливо видалити бруд під час прибирання.	a) Очищувальний валик забруднений. → Зніміть очищувальний валик і ретельно промийте його під проточною водою. Якщо забруднення занадто сильне і промивання недостатньо, замініть очищувальний валик на новий. b) У всмоктувальному каналі є сторонні предмети, тому він заблокований. → Після зняття очищувального валика обережно вийміть сторонній предмет. c) Всмоктувальний канал забруднений, що перешкоджає циркуляції повітря. → Видаліть бруд, як описано в розділі «Очищення / 6. Очищення очищувального валика».
Пристрій не вмикається.	a) Акумулятор розряджений. → Зарядіть пристрій і перезапустіть його. b) Мережева вилка зарядної станції не вставлена належним чином. → Правильно встановіть мережеву вилку кабелю.
Індикація «Резервуар для брудної води» не з'являється, коли резервуар для брудної води заповнений.	Можливо, пошкоджено датчик в резервуарі. → Зверніться до сервісної служби компанії THOMAS.
Індикація «Резервуар для брудної води» блимає, хоча резервуар для брудної води порожній.	a) Можливо, резервуар для брудної води неправильно встановлено. → Вийміть і вставте знову! b) Пристрій може бути несправним. → Зверніться до сервісної служби компанії THOMAS. c) У всмоктувальному каналі є сторонні предмети, тому він заблокований. → Після зняття очищувального валика обережно вийміть сторонній предмет. d) Всмоктувальний канал забруднений, що перешкоджає циркуляції повітря. → Видаліть бруд, як описано в розділі «Очищення / 6. Очищення очищувального валика».
Індикація «Резервуар для чистої води» постійно блимає.	a) Можливо, резервуар для чистої води неправильно встановлено. → Вийміть і вставте знову! b) Пристрій може бути несправним. → Зверніться до сервісної служби компанії THOMAS.

... THOMAS FloorCleaner терезе бүріккішін сатып алуға арналған.

Құрылғыңызға сенім артып, оның эксплуатациялық жаңа жақты мүмкіндіктерін барынша толық қолдана алу үшін Пайдаланушы нұсқаулығын мұқият оқып шығыңыз. Жаңа THOMAS құралыңызға тиісті түрде қызмет көрсетіп және тазаласаңыз, сізге ұзақ жылдар бойы қызмет көрсетеді. Сізге рақаттана отырып пайдалануды тілейміз.

Сіздің THOMAS фирмаңыз

Жинақтың құрамы

- 1) «Тазалау режимін» таңдау түймесі
- 2) Қосу/өшіру түймесі
- 3) «Өзін-өзі тазалау» түймесі
- 4) Тұтқа
- 5) Жарық диодты дисплей
- 6) Тілді таңдау түймесі
- 7) Таза су ыдысының құлпын ашу түймесі
- 8) Таза су ыдысы
- 9) Лас су ыдысының құлпын ашу түймесі
- 10) Лас су ыдысын тасымалдау тұтқасы
- 11) Лас су ыдысы
- 12) Жұмыс дөңгелектері
- 13) Қақпақтың құлпын ашу батырмалары
- 14) Қақпақ
- 15) Тазартқыш білікшенің құлпын ашу тұтқасы
- 16) Тазартқыш білікше
- 17) Зарядтау станциясы
- 18) Аккумуляторлы зарядтау құрылғысы
- 19) Сүзгі
- 20) Тұтқасына өткір пышақ кіріктірілген тазалау щеткасы
- 21) Керек-жарақтар ұстағышы

Пайдалану мақсаты

THOMAS AQUA FloorCleaner Cordless — ылғалды тазалауға арналған дымқыл тазалағыш — тек түзу, тегіс, су өткізбейтін жабыны бар қатты едендер үшін, мысалы, тегіс плитка, линолеум, ПВХ, герметикалық ламинат. Ол тек қана үй жағдайларында қолдануға арналған. Құрылғыны тек осы пайдаланушы нұсқаулығында берілген нұсқауларға сәйкес пайдалануға болады.

Басқа мақсаттарда қолданудан немесе оған дұрыс емес қызмет көрсетуден пайда болуы мүмкін құралдың зақымдалуы үшін шығарушы жауап бермейді. Сондықтан төмендегі нұсқауларға назар аударып отырып әрекеттеніңіз.

Жуғыш құралдарды дайындауда THOMAS фирмалық концентраттарын пайдалану жағдайында ғана құрал функциясына және тазалау кезіндегі өнімділікке кепілдік беріледі.

Құралды ең алғаш рет пайдалану алдында осы пайдалану нұсқаулығын оқып шығып, құралды пайдалану әдісін түсініп алуыңыз керек.

Пайдалану нұсқаулығын сақтап, қажет болса, оны құралдың келесі иесіне бергенде құралмен бірге беріңіз.

THOMAS FloorCleaner шаңсорғышын келесі жағдайларда пайдалануға тыйым салынады:

- коммерциялық мақсаттар үшін
- тонер, ақ, цемент немесе басқа ұсақ заттар сияқты ұсақ шаңды соруға, себебі бұл құрылғы сүзгісінің тиімділігіне әсер етеді және оны зақымдауы мүмкін
- мысық әжетханалары мен басқа жануарлардың әжетханаларына арналған толтырғыштар, үгінділер, түйіршіктер, құрылыс шаңының барлық түрлері сияқты ылғалды оңай сіңіретін материалдарды сору
- темекі, өшірілген секілді көрінетін күл немесе көмір секілді өртеніп жатқан немесе қызған заттарды соруға
- денсаулыққа зиянды заттарды соруға, сондай-ақ құрамында еріткіш бар сұйықтықтарды соруға, мысалы, лак еріткіш, май, бензин және жемір сұйықтықтар, басқа химиялық заттар немесе құрамында спирті бар сұйықтықтар
- сынған әйнек, түйреуіштер, қағаз қыстырғыштар, тастар, жабыстырғыштар, кішкентай ойыншықтар және т. б. сияқты өткір заттарды соруға
- аяқ киім кремінен, майлы бояулардан немесе басқа да майлы, тұтқыр немесе бояғыш заттардан пайда болған дақтарды тазартуға
- тегіс емес, ірі тастан және тегіс емес ағаштан жасалған едендерді және кілемдерді тазалау

THOMAS FloorCleaner шаңсорғышын жарылу қаупі бар ғимараттарда пайдалануға тыйым салынады.

- ⚠ Назар аударыңыз! Осы нұсқауларды орындамау құралдың зақымдалуына және/немесе адамдардың жарақат алуына әкелуі мүмкін.
- ℹ Ақпарат. Бұл нұсқаулар құралды оңтайлы пайдалануға мүмкіндік береді.



Техникалық қауіпсіздік ережелері

- Егер бақылауда болса немесе осы құрылғыны пайдалану қауіпсіздігі жөнінде нұсқаулар алған болса және осы құрылғыны пайдалануға қатысты қауіптерді түсінсе, бұл құрылғыны 8 жасқа толған және одан асқан **балалар** және физикалық, сенсорлық немесе ақыл-ой мүмкіндіктері шектелген адамдар немесе тәжірибесі және/немесе білімі жеткіліксіз адамдар пайдалана алады.
Балалардың құралмен, оның ұсақ бөлшектерімен немесе орамасымен ойнамауын қадағалаңыз. **Ересектердің қадағалауынсыз балалардың** тазалауына және күтім көрсетуіне тыйым салынады.
- Зауыттық тақтайшоуда көрсетілген кернеу желі кернеуіне сәйкес келуі қажет. Зауыттық тақтайшасы құрылғының артқы жағында орналасқан.
- Құрылғыны төмендегі жағдайларда мүлдем іске қосуға болмайды:
 - аккумуляторлы зарядтау құрылғысының қуат сымы зақымдалған,
 - құрылғыда көрініп тұрған зақымдар бар,
 - оның алдында құрылғы құлаған.
- Аккумуляторлы зарядтау құрылғысын 16 А автоматты сақтандырғышпен қорғалған розеткаға ғана қосыңыз.
- Бұл құрылғыны өртенуі мүмкін заттар сақталған немесе газдар пайда болатын бөлмелерде пайдалануға тыйым салынады. Қауіпті аймақтардағы, мысалы, жанармай құю станцияларындағы қауіпсіздік ережелеріне назар аударыңыз.
- Қосылып тұрған құрылғыны ешқашан бақылаусыз қалдырмаңыз.
- Құрылғыны берік, тұрақты түпқойма үстіне — әсіресе баспалдақтарда шаң сорып жүрген кезде қойыңыз.
- Құралдың үстіне тұрмаңыз.
- Тазартқыш білікше жұмыс барысында адам басына жақын болмауы керек — жарақаттану қаупі бар.
- Адамдарды немесе жануарларды шаңсорғышпен сормаңыз.
- Құрылғыны тек су өткізбейтін жабыны немесе тығыздағышы бар түзу, тегіс қатты едендерде пайдаланыңыз. Кілем жабыны бар едендерді тазалау үшін құрылғыны пайдаланбаңыз.
- Тазалау, күту, толтыру, босату алдында, сондай-ақ техникалық қызмет көрсету және ақаулар пайда болған кезде құралдағы барлық қосқыштарды өшіріп, ашаны электр желісі розеткасынан босату қажет.
- Құралды ашық жерге қалдырмаңыз және ылғал тікелей әсер ететін жерге қоймаңыз немесе сұйықтыққа батырмаңыз.
- **Құрал мен оның жабдықтарын құрғақ, таза және жабық үй-жайларда сақтаңыз.**
- Құралды қызу әсер ететін жерге қоймаңыз, химиялық сұйықтықтарға салмаңыз.
- Ашаны розеткадан ешқашан кабелінен тартып шығармаңыз, тек қана ашадан ұстап шығарыңыз.
- Қуат сымы өткір жиіктердің немесе беттердің үстінен тартылмағанына көз жеткізіңіз.
- Құрылғының, бөлшектердің немесе электр сымының зақымдарын ешқашан өзіңіз жөндемеңіз. Құрылғыны тек қана техникалық қызмет көрсету орталығының мамандарына тексертіп жөндетіңіз. Құрылғыға енгізілген өзгерістер денсаулығыңызға қауіпті болуы мүмкін. Сондықтан,

тек THOMAS түпнұсқа фирмалық бөлшектері мен керек-жарақтары пайдаланылатынына көз жеткізіңіз.

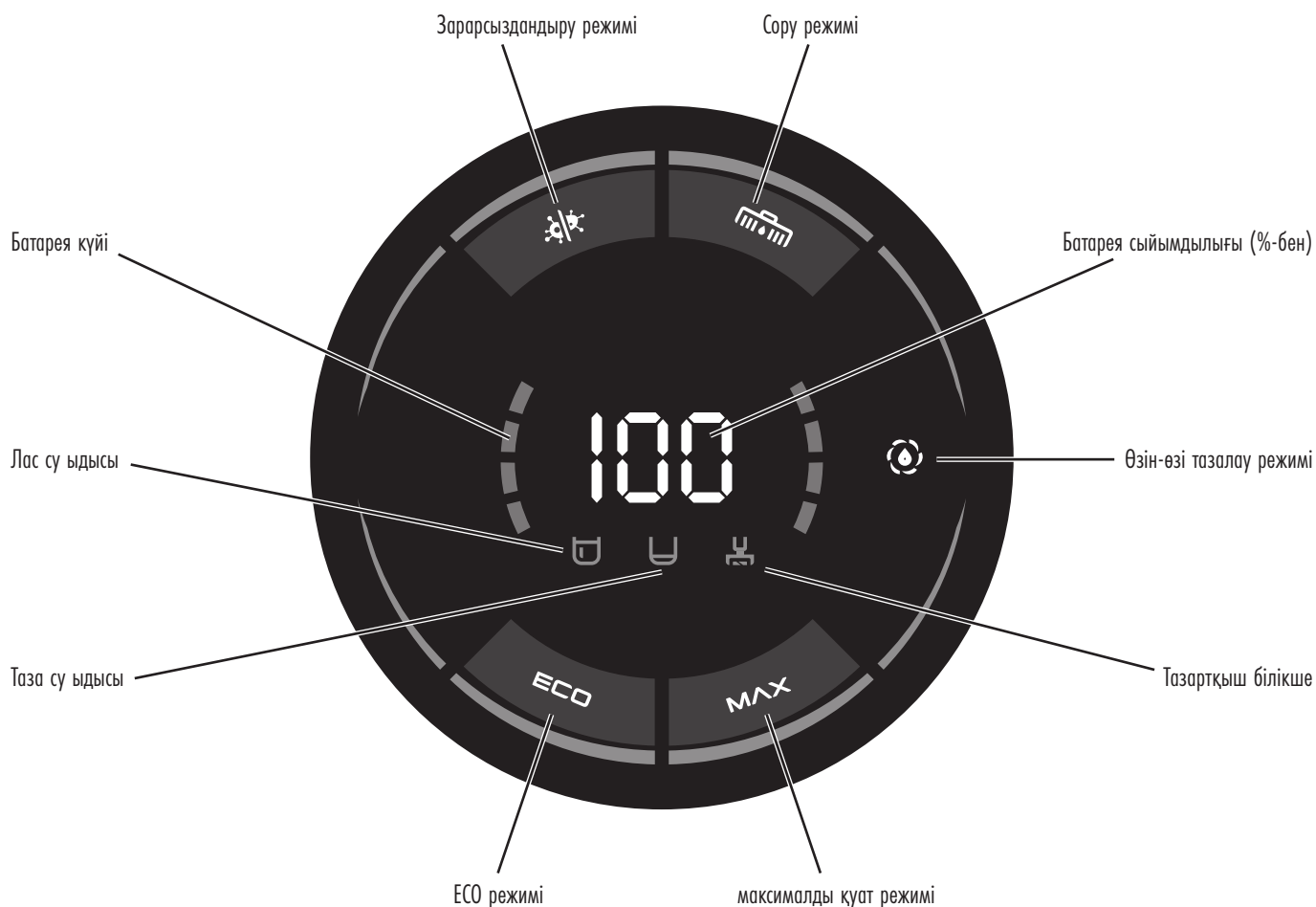
Ылғалды тазалау кезіндегі қауіпсіздік техникасының ережелері:

- Адамдарды немесе жануарларды, розеткаларды немесе электр құрылғыларын шаңсорғышпен сормаңыз.
- Бет терісі сезімтал адамдар жұғыш ерітіндіні тікелей пайдаланбауы қажет.
- Жұғыш ерітінді шырышты қабатқа (көзге, ауыс қуысына және т.б.) тікелей тиген жағдайда оны судың көп мөлшерімен тез арада жуу қажет.
- Ылғалды ғимараттарда ұзартқыш кабельді пайдаланбаңыз.
- Тазалауды және сұйықтықты жинауды аяқтаған соң барлық ыдыстарды босатыңыз. Химиялық құралдар (тазалауға арналған құралдар) балалардың қолдарына түспеуі қажет.



Аккумуляторға және тиісті зарядтау құрылғысына қатысты қауіпсіздік нұсқаулары:

- Аккумуляторлы зарядтау құрылғысының зауыттық тақтайшасында көрсетілген кернеу параметрі, электр желісіндегі кернеуге сәйкес келуі тиіс.
- Аккумуляторлы зарядтау құрылғысын төмендегі жағдайларда мүлдем іске қосуға болмайды
 - зарядтау құрылғысының ашасы зақымдалған,
 - құрылғының көрінетін зақымдары бар,
 - құрылғы бұрын құлаған.
- Зарядтау құрылғысын розеткадан алыңыз,
 - бұйым зарядталмайтын болса,
 - зарядтау кезінде ақаулар орын алса,
 - керек-жарақтарды орнату/шешіп алу алдында және
 - бұйымды тазалау немесе техникалық қызмет көрсету алдында.
- Зарядтау барысында құрылғыны ток көзінен ағытпаңыз.
- Зарядтау процесі аяқталғаннан кейін қуат ашасын розеткадан ағытыңыз.
- Зарядтау құрылғысын температурасы 5 °C және 45 °C градус аралығындағы құрғақ бөлмеде қолданыңыз және сақтаңыз.
- Зарядтау құрылғысын ешқашан дымқыл қолмен ұстамаңыз немесе оны ағып тұрған су тәрізді сұйық затқа батырмаңыз. Электр тогының соғуынан өлім қаупі бар!
- Зарядтау құрылғысын тұра түсетін күн сәулесінен, ашық от көзінен немесе басқа жылу көзінен қорғаңыз. Өрт және жарылыс қаупі бар!
- Зарядтау үшін тек берілген жиынтықтың құрамындағы түпнұсқа аккумуляторлы зарядтау құрылғысын ғана қолданыңыз. Басқа аккумуляторлы зарядтау құрылғыларын қолданбаңыз.
- Жиынтыққа кіретін аккумуляторлы зарядтау құрылғысын басқа бұйымдарды зарядтау үшін пайдаланбаңыз. Жарылыс, жарақаттану немесе бұйымның ықтимал зақымдалу қаупі бар.
- Аккумуляторды немесе зарядтау құрылғысын ашпаңыз. Жөндеуді тек білікті қызметкерлер жүргізуі керек.
- Егер аккумулятордан сұйықтық ағып кетсе, тікелей жанасудан аулақ болыңыз. Аккумулятордан сұйықтықтың ағуы тітіркенуге және күйікке әкелуі мүмкін.
- Зақымдалған немесе өзгертілген аккумуляторларды немесе құрылғыларды пайдаланбаңыз. Бұл өрт, жарылыс және соның салдарынан жарақат алу сияқты күтпеген салдарға әкелуі мүмкін.





Жарық диодты дисплей



Тазалау режимдері:

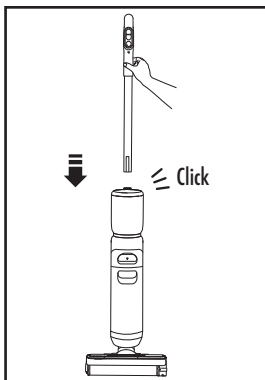
ECO	Энергия үнемдеу режимі: Төмен сору қуаты және төмен ылғалдандыру деңгейі.
MAX	Қуат режимі: Жоғары сору қуаты және жоғары ылғалдандыру деңгейі.
	Сору режимі: Ылғалдандырусыз тек қана сору функциясы.
	Зарарсыздандыру режимі: Құрылғының ішін дезинфекциялау үшін таза су ыдысында электролиттік су жасалады.

⚠ Назар аударыңыз: Зарарсыздандыру режимінде таза су ыдысына тазалауға арналған құрал қоспаңыз. Зарарсыздандыру режимінде құрылғының ішінде тазалау басталғанға дейін судың 25–30 секундтан кейін электролизденуін күту керек.

	Көрсеткіш жыпылықтайды: Таза су ыдысы бос.
	Көрсеткіш жыпылықтайды: Лас су ыдысы толып қалған, сору арнасы бітелген немесе лас су контейнері салынбаған.
	Көрсеткіш жыпылықтайды: Тазартқы білікше орнатылмаған немесе бұғатталған.
	Батарея күйінің көрсеткіші: Қосылғаннан кейін көк, зарядтау барысында жасыл. Аккумулятор деңгейі 15%-дан төмен болғанда немесе зарядтау барысында қате пайда болған кезде қызыл түспен жыпылықтайды.

Монтаждау

- 1 Тұтқаның ұшын құрылғының жоғарғы жағындағы саңылауға салыңыз. Шертілген дыбысты естігенде, тұтқаның мықты орнатылғанына және бос емес екеніне көз жеткізіңіз. Осыдан кейін орнату сәтті аяқталды.

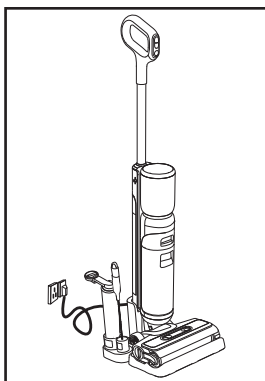


- i** Тұтқаны корпусан ажыратуға тырыспаңыз. Бұл құрылғыны зақымдайды.

Пайдалануға беру

1. Аккумуляторды зарядтау

- 1 Зарядтау станциясының және қуат көзінің дұрыс қосылғанына көз жеткізіңіз.
- 2 Құрылғыны зарядтау станциясына қойып, тұрақ күйінің бекіткішін тиісті бекіту сұққышына басыңыз. Құрылғының дисплейіндегі батарея индикаторы жасыл түспен жанып, құрылғының зарядталып жатқанын көрсетеді.
- 3 Құрылғыны алғаш қолданар алдында зарядтаңыз. Аккумулятордың заряды таусылғанда, толық зарядтауға шамамен 4–5 сағат зарядтау уақыты қажет.



- i** Қауіпсіздік мақсатында зарядтау станциясын құрғақ жерде сақтаңыз және зарядтау портына қол тигізбеңіз. Зарядтау кабеліне сүрініп қалмас үшін зарядтау кезінде құрылғыны тігінен, қабырғаға жақын ұстаңыз.

- ⚠ Аккумуляторға қызмет көрсету:** Егер сатып алғаннан кейін құрылғы ұзақ уақыт пайдаланылмаса, аккумуляторды зарядтау станциясында 3 ай сайын 3 сағат зарядтаңыз (толық зарядтау қажет емес).

2. Тазалауды бастамас бұрын

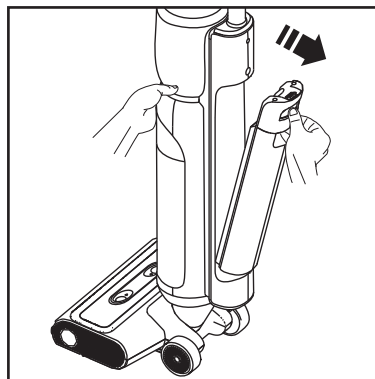
Тазалауды бастамас бұрын өденнен ойыншықтар, сынған айнек, қуат сымдары, бұрандалар және т. б. сияқты заттарды алып тастаңыз. Тазартылатын беттен

ұзын шашты, жануарлардың жүнін, қатты су өткізбейтін материалдарды (мысалы, мысық қоқысы/жануар қоқысы/үгінділер/түйіршіктер) алып тастаңыз.

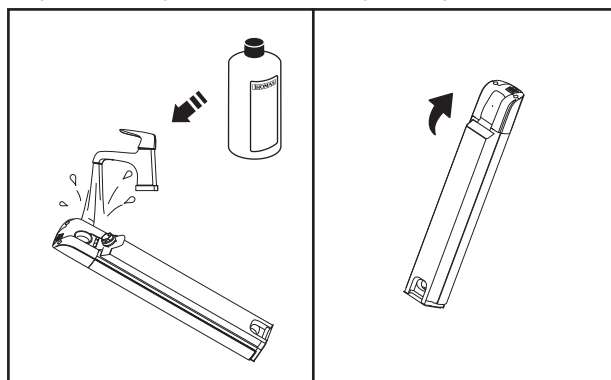
3. Таза су ыдысын толтыру

Әрбір қолданар алдында таза су ыдысын толтырыңыз.

- 1 Құлпын ашу түймесін басып, таза су ыдысын шығарыңыз. Құрылғы құлап кетпеуі үшін, оны бір қолмен тігінен ұстап тұрыңыз.

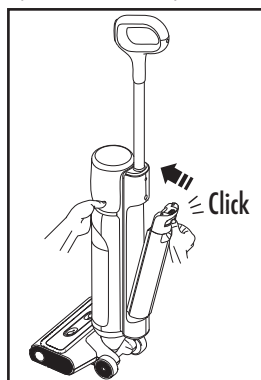


- 2 Таза су ыдысын суық немесе жылы сумен (40°C-тан жоғары болмауы керек) максималды белгіге дейін толтырыңыз. Мұқият тазалау үшін мөлшерлеу нұсқауларына сәйкес көбіктенбейтін THOMAS ProTex тазартқыш концентратының қажетті мөлшерін таза су ыдысына қосыңыз.



- i** Қажетсіз көбіктенудің алдын алу үшін тек THOMAS ProTex тазартқыш концентратын қолданыңыз.

- 3 Таза су ыдысын құрылғының ішіне шертілген дыбыс естіліп орнына түскенше толығымен салыңыз. Құрылғының бұзылуына жол бермеу үшін бір қолыңызбен тік ұстап, екінші қолыңызбен таза су ыдысын салыңыз.

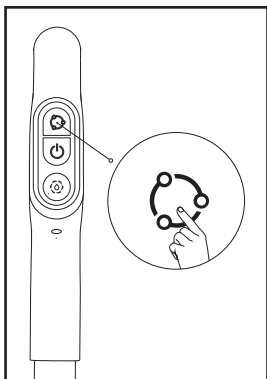


- i** Тазалау кезінде таза су ыдысы сырғып кетпес үшін, оның дұрыс салынғанын және құлыпталғандығын тексеріңіз.

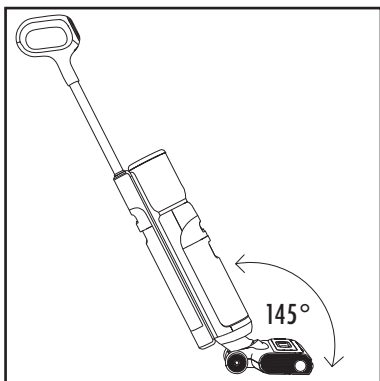
Жұмыс жасау режимі

1. Тазалауды бастау

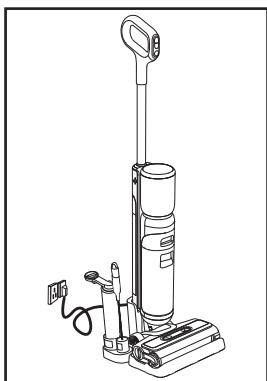
- 1 Құрылғыны тазаланатын бетке қойыңыз. Құрылғыны іске қосу үшін қосу/өшіру түймесін басыңыз. Әдепкі қосу режимі — ECO режимі. Режимді нақты пайдалану қажеттіліктеріне сәйкес таңдауға және ECO, MAX және Сору режимдері арасында ауыстыруға болады.



- 2 Құрылғы тік қосқышпен жабықталған. Іске қосылғаннан кейін құрылғыны еңкейтеңіз. Судың ағып кетуіне жол бермеу үшін құрылғыны 145° градустан артық еңкейтпеңіз.



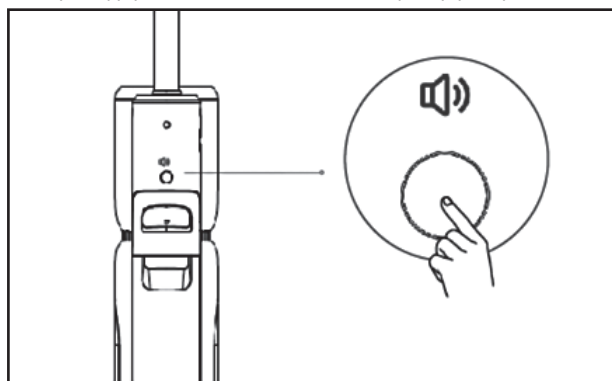
- 3 Құрылғыны өшіру үшін қосу/өшіру батырмасын басыңыз. Қолданғаннан кейін құрылғыны зарядтау станциясына қайта қою ұсынылады.



Қалған суды сору арнасынан ағынды су ыдысына айдау үшін құрылғы өшірілгеннен кейін бірнеше секунд бойы жұмысын жалғастырады. Қолданғаннан кейін құрылғыны зарядтау станциясына қайта қою ұсынылады.

2. Тілді таңдау түймесінің функциясы

- 1 Тілді қосу/өшіру үшін қысқа басыңыз.
- 2 Тілді орнату үшін түймені 3 секунд бойы басып тұрыңыз. Содан кейін тілді ауыстыру үшін қысқа басыңыз және тілді растау үшін ұзақ басыңыз.



3. Тазалауды бастау

- 1 Құрылғыны алға және артқа қозғалта отырып, тазартуды бастаңыз.
- 2 Қоқыстарды жинағанда, құрылғыны міндетті түрде алға қарай жылжытыңыз.

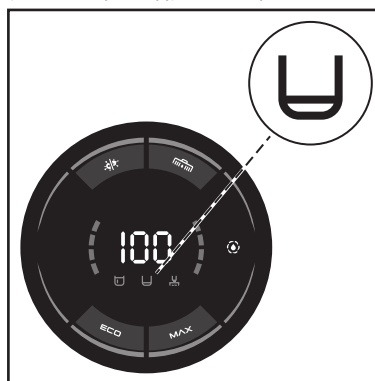
Егер тазалау кезінде кір құрылғының артында қалып қалса, ол құрылғыны кері жылжыту арқылы алынбауы мүмкін.



1. Құрылғыны еденге құлатпаңыз немесе оны бүйіріне еңкейтпеңіз. Сонда су ағып кетуі мүмкін.
2. Егер қандай да бір зат кездейсоқ сорылып кетсе, құрылғыны өшіру үшін қосу/өшіру түймесін басыңыз.

4. «Таза су ыдысы» дисплей көрсеткіші жыпылықтайды

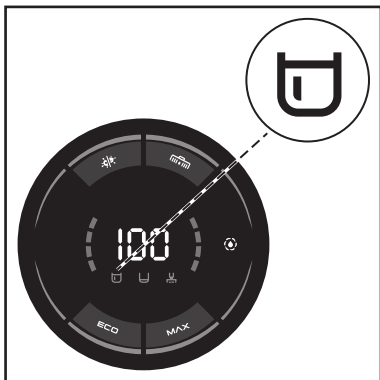
- 1 Таза су ыдысы бос болған кезде «Таза су ыдысы» көрсеткіші жыпылықтай бастайды. Құрылғыны өшіріп, таза су ыдысын толтырыңыз («Пайдалануға беру/3. Таза су ыдысын толтыру» бөлімін қараңыз).



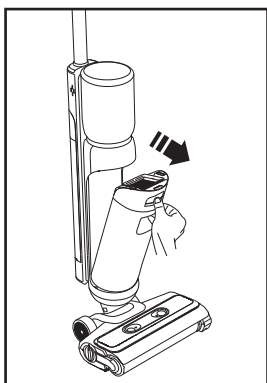
- 2 Содан кейін құрылғыны қайта іске қосыңыз.

5. «Лас су ыдысы» дисплей көрсеткіші жыпылықтайды

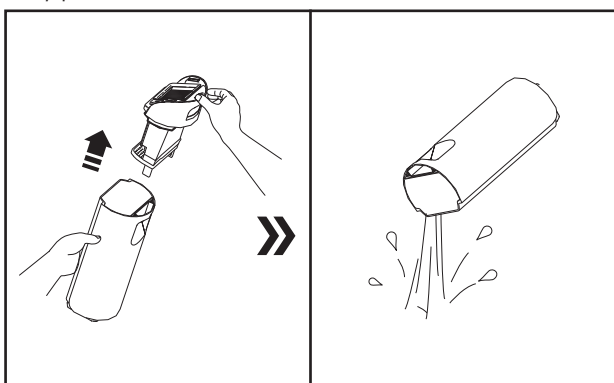
- ① Лас су контейнері толы болған кезде, «Лас су ыдысы» көрсеткіші жыпылықтай бастайды және құрылғы жұмысын тоқтатады.



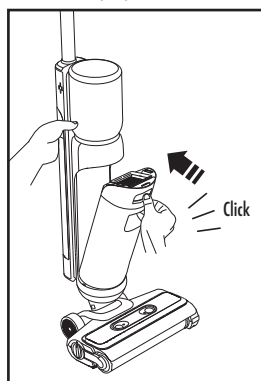
- ② Лас су контейнерін босату үшін оны алып тастау үшін лас су контейнеріндегі құлпын ашу түймесін басыңыз. Құрылғының аударылып кетуіне жол бермеу үшін құрылғыны бір қолыңызбен ұстап тұрып, екінші қолыңызбен лас су контейнерін тасымалдау тұтқасынан ұстап шығарыңыз.



- ③ Құлпын ашу түймесі арқылы лас су контейнерінің қақпағын ашыңыз, содан кейін лас суды төгіп тастаңыз. Суды артық құйып немесе төгіп алмау үшін абай болыңыз.



- ④ Содан кейін бос лас су контейнерін және қақпақты ағынды су астында шайыңыз. Ыдысты шертілген дыбыс естілгенше құрылғыға қайта салыңыз. Құрылғының аударылып кетуіне жол бермеу үшін бір қолыңызбен тік ұстаңыз және лас су контейнерін басқа қолмен салыңыз. Енді тазалау процесін жалғастыруға болады.



- i** Тазалау кезінде лас су контейнерінде судың ағуына жол бермеу үшін оның дұрыс салынғанын және құлыпталғандығын тексеріңіз.

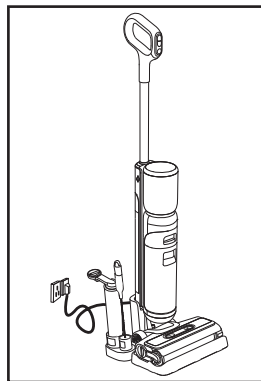
Құрылғыны тазалау

- ⚠ Назар аударыңыз:** Барлық тазалау шараларын орындау үшін құрылғыны зарядтау станциясына қойыңыз.

1. Өзін-өзі тазалау

Өзін-өзі тазалау режимінде құрылғы өзін-өзі тазалау үшін қолданылатын таза су ыдысында электролиттік су шығарады.

- ① Сору процесінен кейін құрылғыны зарядтау станциясына қойыңыз.

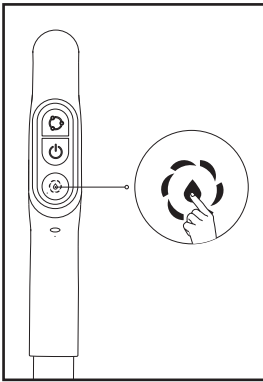


- ② Таза су ыдысын таза сумен толтырыңыз («Пайдалануға беру/3. Таза су ыдысын толтыру» бөлімін қараңыз).

- ⚠ Назар аударыңыз:** Зарарсыздандыру режимінде жуғыш затты қосуға болмайды!

- ③ Лас су ыдысын босатыңыз.

- ④ Құрылғы зарядтау күйіне өткенде, өзін-өзі тазалау процесін бастау үшін тұтқадағы өзін-өзі тазалау түймесін басыңыз.

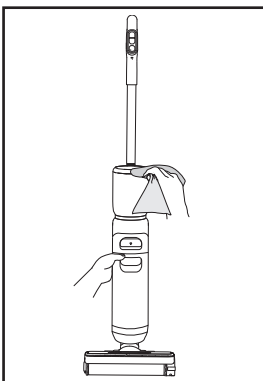


- ⑤ Тазалаудан кейін құрылғы зарядтау күйіне оралады.

- i** 1. Өзін-өзі тазалау функциясын қолданғаннан кейін, лас су ыдысын қайтадан босатыңыз.
2. Егер зарядтау станциясында кірдің қалдықтары болса, оларды өзін-өзі тазалаудан бұрын алып тастаңыз.

2. Күтіп ұстау

- ① Құрылғының сыртын жұмсақ, дымқыл шүберекпен үнемі тазалап тұрыңыз. Жууға арналған ысқышты немесе өткір жуғыш заттарды пайдаланбаңыз, себебі бетінде сызаттар тудыруы мүмкін.



- ② Қауіпті болдырмау үшін құрылғы корпусын суға немесе басқа сұйықтықтарға батырмаңыз немесе ағынды су астында шайыңыз.
③ Тазартқыш білікшені үнемі тексеріп отырыңыз.
④ Қуат көзін үнемі тексеріп, қуат кабелінің зақымдалмағанына және қауіпсіз қолданылатынына көз жеткізіңіз.

3. Таза су ыдысын тазалау

Құрылғыны сақтау алдында таза су ыдысын босатуға кеңес береміз.

Таза су ыдысын алып тастау және орнату туралы ақпарат алу үшін «Пайдалануға беру/3. Таза су ыдысын толтыру» бөлімін қараңыз. Алынған таза су ыдысы мен бұрап алынған қақпақты ағынды су астында шаюға болады.

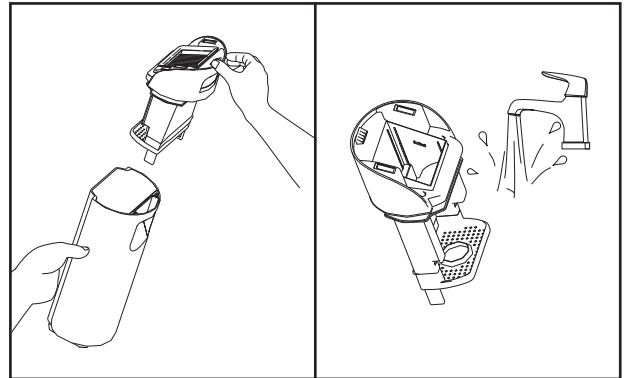
- i** 1. Содан кейін бөлшектерді мұқият құрғатыңыз.
2. Шаю кезінде түйіспелердің ылғалдан қорғалғанына көз жеткізіңіз.

4. Лас су ыдысын тазалау

Лас су ыдысын алу және орнату туралы ақпарат алу үшін «Жұмыс/4. «Лас су ыдысы» дисплей көрсеткіші жыпылықтайды» бөлімін қараңыз.

4.1 Лас су ыдысының жоғарғы қақпағын тазалау

- ① Егер лас су ыдысындағы сүзгі ластанған болса, оны уақытында тазалап отырыңыз.
② Лас су ыдысының үстіңгі қақпағын алыңыз да, қақпақты, соның ішінде торлы сүзгіні таза сумен толығымен шайыңыз.

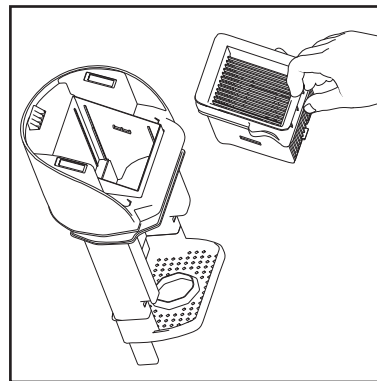


- ③ Тазалағаннан кейін лас су ыдысына қайта салыңыз.

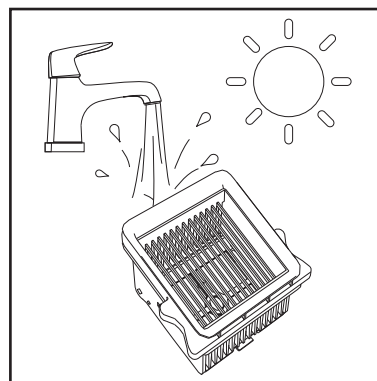
- i** 1. Саңырауқұлақтар мен бактериялардың таралуын болдырмау үшін лас су контейнерін әр қолданғаннан кейін ағынды сумен тазалаңыз. Содан кейін бөлшектерді жақсылап құрғатыңыз.
2. Шаю кезінде лас су ыдысы түйіспелерінің ылғалдан қорғалғанына көз жеткізіңіз.

4.2 Сүзгіні тазалау

- ① Алдымен сүзгіні лас су ыдысының қақпағынан алыңыз.



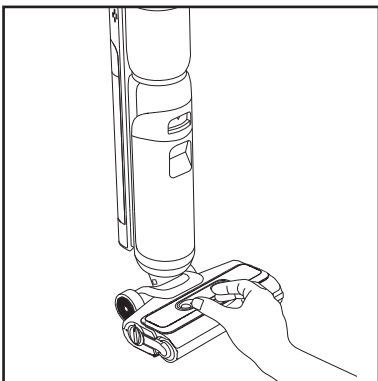
- ② Оны алып тастағаннан кейін таза сумен шайыңыз, содан кейін оны лас су ыдысына салмас бұрын толығымен құрғатыңыз.



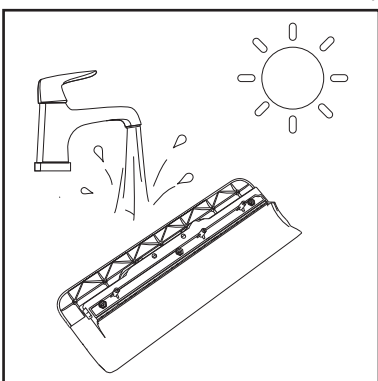
5. Тазартқыш білікшенің қақпағын тазалау

Кірді уақтылы кетіру үшін әр қолданғаннан кейін тазартқыш білікшенің қақпағын үнемі тазалап отыру ұсынылады.

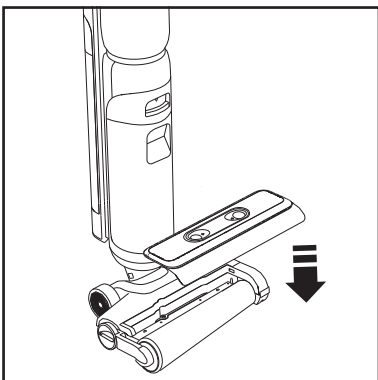
- 1 Бас бармақпен және сұқ саусақпен екі құлпын ашу түймесін басу арқылы қақпақты ашыңыз.



- 2 Қақпақты алып тастағаннан кейін оны таза сумен шайып, құрғатыңыз.



- 3 Содан кейін тазартқыш білікшенің қақпағын орнына орнатыңыз.

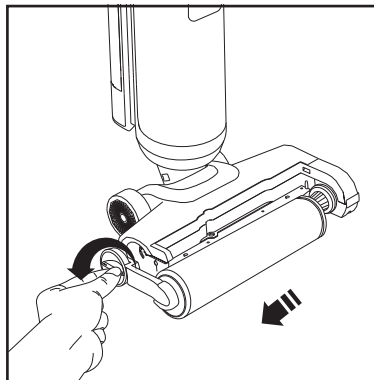


6. Тазартқыш білікшені тазалау

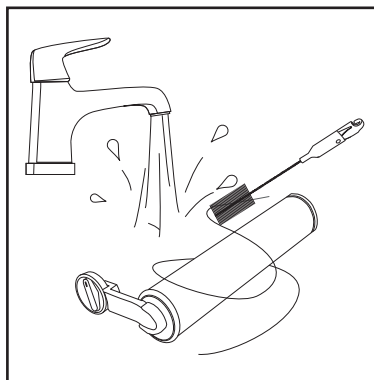
Тазартқыш білікшені әр қолданғаннан кейін мұқият тазалап, кептіру ұсынылады.

- ⚠ Назар аударыңыз:** Құрылғыны зарядтау станциясына қойып, оны ток көзінен ажыратыңыз.

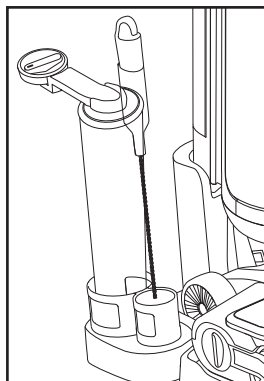
- 1 Бас бармақпен және сұқ саусақпен екі құлпын ашу түймесін басу арқылы тазартқыш білікшенің үстіндегі қақпақты ашыңыз.
- 2 Тазартқыш білікшенің құлпын ашу тұтқасын сағат тіліне қарсы 90° градусқа бұраңыз, содан кейін тазартқыш білікшені алу үшін сыртқа қарай тартыңыз.



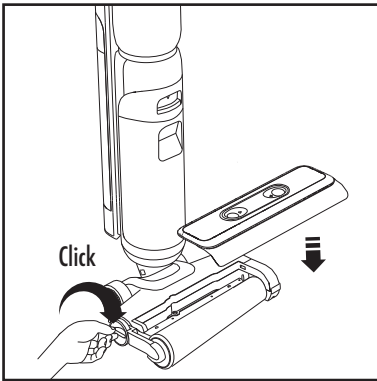
- 3 Сору арнасының сору аймағындағы шашты немесе кірді кетіру үшін қоса берілген тазалау щеткасын пайдаланыңыз.
- 4 Қоса берілген тазалау щеткасының тұтқасында өткір пышақ бар, ол арқылы шашты және тазартқыш білікшеге оралып қалған басқа кірді кетіру үшін кесіп тастауға болады.



- 5 Содан кейін тазартқыш білікшені таза сумен шайыңыз және оны зарядтау станциясындағы арнайы керек-жарақ ұстағышында ауада кептіріңіз.



- ⑥ Келтіргеннен кейін тазартқыш білікшені құрылғыға қайта салыңыз да, құлпын ашу тұтқасын сағат тілімен 90° бұраңыз. Шертілген дыбыс естілсе, орнату сәтті аяқталды.



- ⑦ Содан кейін тазартқыш білікшенің қақпағын орнына орнатыңыз.

Сақтау

Құрылғыны сақтау

- ① Құрылғыны сақтау алдында өшіріңіз және оны зарядтау станциясына қойыңыз.
- ② Бактериялардың таралуына жол бермеу үшін сақтау алдында құрылғыны мұқият тазалаңыз. («Тазалау» бөлімін қараңыз).
- ③ Сақтау алдында таза су ыдысы мен лас су контейнері бос екендігіне көз жеткізіңіз.
- ④ Егер құрылғы бір аптадан артық пайдаланылмаса, қуат сымын ажыратыңыз және келтіргеннен кейін құрылғыны таза, құрғақ жерде сақтаңыз.



1. Еденге зақым келтірмеу үшін құрылғыны зарядтау станциясынсыз ағаш еденге тікелей қоймаңыз. Құрылғыны зарядтау станциясына қойыңыз.
2. Тазалаған соң құрылғы мен керек-жарақтарды мұқият құрғатыңыз. Тұрып қалған лас су және ылғал бөлшектер бактериялардың, зеңнің және жағымсыз иістердің көбеюіне алып келеді.

⚠ Аккумуляторға қызмет көрсету: Егер құрылғы ұзақ уақыт пайдаланылмаса, аккумуляторды зарядтау станциясында 3 ай сайын 3 сағат зарядтаңыз (толық зарядтау қажет емес).

Жою тәсілі

Қаптама

Қаптама THOMAS FloorCleaner тасымалдау кезіндегі зақымдалудан қорғайды. Ол экологиялық таза материалдардан тұрады және сондықтан қайта өңделеді. Ендігі қажет емес қаптама материалдарын тұрмыстық қалдықтарға тастамаңыз, оларды қайта өңдеуге апару ажет.

Ескі құрылғы және батарея



Ескі құрылғылардың құрамындағы заттар мен материалдар құнды болып табылады және қоршаған ортаға шығарылмауы тиіс. THOMAS FloorCleaner және оның құрамындағы батареяларды жоюды тұрмыстық қалдықтармен бірге орындауға болмайды. Құрылғыны, зарядтағышты және шығарылған батареяны тастау үшін бөлек қойыңыз. Жергілікті қайта өңдеу орталығы немесе тиісті қайтару және жинау жүйесі тегін ұсынылады.

THOMAS FloorCleaner дұрыс пайдаланбау немесе қоқысқа тастау кезінде оның құрамдас бөліктері өнсеулікке және қоршаған ортаға қауіпті болуы мүмкін. Дегенмен, компоненттер THOMAS FloorCleaner дұрыс жұмыс істеуі үшін қажет.

Пайдаланылған аккумуляторды қауіпсіз кәдеге жарату әдісі

- ① Құрылғыны кәдеге жаратпас бұрын, аккумуляторды құрылғыдан алып тастау керек.
- ② Аккумуляторды шығаратын кезде құрылғы өшірулі болуы керек.
- ③ Аккумуляторды қауіпсіз түрде кәдеге жарату керек.
- ④ Шығарылған аккумуляторды мамандандырылған Батареяларды қайта өңдеу орталығына тапсырыңыз.

Аккумуляторды алып тастау процедурасы

- ① Жарық диодты дисплей қақпағын сағат тіліне қарсы 25° градусқа бұрап, оны алыңыз.
- ② Батарея бөлімі қақпағының төрт бұрандасын айқара бұрағышпен бұрап алыңыз да, оны шешіп алыңыз.
- ③ Аналық платадағы барлық ашаларды ажыратыңыз. Аналық платадағы екі бұранданы алып тастау үшін айқара бұрағышты пайдаланыңыз, содан кейін аналық платаны ажыратыңыз.
- ④ Аккумуляторды шешіп алу үшін аккумулятордың екі бұрандасын айқара бұрағышпен бұрап алыңыз.

Тұтынушыларға қызмет көрсету

THOMAS тұтынушыларға қызмет көрсету құзыретті орталығы туралы Сіздің сатушыңыздан сұраңыз. Сонымен қатар, оған Сіздің құрылғыныңыздың фирмалық тақтасындағы ақпаратты беріңіз.

Құрылғының қауіпсіздігін қамтамасыз ету үшін жөндеуді білікті электриктер, әсіресе, тоқ өткізгіш бөлшектерде орындау керек. Ақаулық болмаған жағдайда, арнайы сатушыңызға немесе тікелей зауытқа қызмет көрсету орталығына хабарласыңыз. THOMAS қызмет көрсету нүктелерін осы нұсқаулықтың артқы жағынан табуға болады.

THOMAS тазартқыш білікшелерін, тазалау концентраттарын және басқа да керек-жарақтарды THOMAS тұтынушыларға қызмет көрсету орталығынан немесе www.robert-thomas.net веб-сайтынан сатып алуға болады.

Техникалық деректер

Кіріс қуат көзі	100–240 В ~ 50 & 60 Гц/ 1,0 А
Шығыс қуат көзі	DC 26 В, 1,0 А
Номиналды қуат құрылғысы	Тақтайшаны қараңыз
Жұмыс кернеуі	DC 21,6 В
Аккумулятор	Литий-ионды 4000 мАсағ
Сыйымдылық	Таза су ыдысы: шамамен 750 мл
	Ластанған су ыдысы: шамамен 720 мл
Салмағы, таза	шамамен 4 кг

Кепілдік

Тұтынушының сатып алу-сату туралы шарты бойынша кепілдік міндеттемелеріне қарамастан, біз осы құрылғыға мына талаптарға сәйкес кепілдік береміз:

1. Кепілдік мерзімі 24 айды құрайды - бірінші соңғы пайдаланушыға жеткізу мерзімінен бастап есептеледі. Коммерциялық немесе баламалы пайдалану үшін 12 айға дейін қысқартылады. Қуыным беру үшін сатып алу туралы дәлелді ұсыну талап етіледі.
2. Кепілдік мерзімінің бойында ақаулық сипаттамалардан немесе материал ақауларынан пайда болғаны дәлелденгендей, ақауы бар бөлшектерді жоя отырып, немесе біздің таңдауымыз бойынша бөлшекті ауыстыра отырып, материалдың кез-келген ақауын жөндейміз; ауыстырылған бөлшектер біздің меншікке айналады. Кепілдік шыны, синтетикалық материалдар, шамдар сияқты сынғыш бөлшектерге, сондай-ақ қалыпты тозуға ұшыраған бөлшектерде қолданылмайды. **Қалыпты тозудың, ескірудің немесе дұрыс емес күтудің нәтижесінде ақаулар пайда болған немесе жұмыс жасау уақыты қысқарған батареялар мен аккумуляторлар да кепілдіктен алынып тасталады.** Ақаулар туралы кепілдік мерзімінің бойында, олар анықталғаннан кейін бірден бізге хабарлау қажет. Кепілдік мерзімі көзінде қандай да бір ақауларды жоюға қажетті қосалқы бөлшектер мен жұмыс уақытына жұмсалған шығындар есептелінбейді. Тұтынушыларға қызмет көрсету негізсіз пайдаланылған жағдайда, тиісті шығындар тұтынушымен төленеді. Тұтынушыда немесе орнату орнында жөндеу жұмыстары үлкен жабдықтарға ғана сұратылуы мүмкін. Басқа жабдықтар біздің ең жақын тұтынушыларға қызмет көрсету орталығына немесе уәкілетті шеберханаға немесе зауытқа жіберілуі тиіс.
3. Судың химиялық және электрохимиялық әсерлері және тұтастай алғанда қоршаған ортаның қалыпты емес жағдайлары келтірген зақымның нәтижесінде құрылғыға қызмет көрсету құны мен жұмысқа қабілеттілігі үшін маңызды емес болып табылатын, азын-азын ауытқуларға әрекет етпейді. Кепілдік талабы қалыпты тозу нәтижесінде пайда болған зақымдарға, сондай-ақ пайдалану бойынша нұсқаулықтың сақталмауына немесе тиісті түрде пайдаланбауға таратылмайды.
4. Бізбен рұқсат етілмеген адамдар жабдықты жөндеуге араласатын болса немесе жөндесе, кепілдік талабы жарамсыз болады.
5. Кепілдік жабдықты немесе орнатылған қосалқы бөлшектердің кепілдік мерзімін ұзартпайды немесе жаңартпайды: орнатылған бөлшектерді ауыстыру кепілдігі бүкіл құрылғы үшін кепілдік мерзімімен аяқталады.
6. Одан әрі зақымдар үшін, атап айтқанда, құрылғыдан тыс құқықтық объектілер үшін борышқа байланысты немесе борышқа байланысты емес жауапкершілік алынып тасталады. Бұл, егер өмір, дене немесе денсаулық жарақатының салдарынан келтірілген зақым, немесе өнім үшін жауапкершілік туралы заңға сәйкес шағым немесе бұл ерекше кепілдіктерге қатысты болса, жатпайды. Сонымен қатар, орындалуы шарттың тиісінше орындалуына қатысты және олардың сақталуына тұтынушы жалпы сенім арта алатын негізгі шарттық міндеттемелерді бұзғаны үшін жауапкершілік.

Кепілдік мерзімі аяқталғаннан кейін де біз клиенттерге қызмет көрсетеміз. Сіздің сатушыңызға немесе біздің Тұтынушыларға қызмет көрсету бөліміне хабарласыңыз.

Ақаулықтарды жою

Бұл тарау құрылғымен жұмыс істеу кезінде туындауы мүмкін ең жиі көзделетін мәселелерді жинақтайды. Егер сіз төмендегі ақпараттармен мәселені шеше алмасаңыз, THOMAS қызмет көрсету орталығына хабарласыңыз.

Мәселе	Ықтимал себептері/Шешімі
Дөңгелектер өздігінен жылжи алмайды немесе қатты шумен жылжиды.	Дөңгелектер кептеліп қалған. → Ықтимал бөгде заттарды алып тастаңыз.
Құрылғы еденде су қалдырады.	<p>a) Тазартқыш білікше тым ылғал. → Тазартқыш білікшені шешіп алып, оны ақырын сығыңыз. Бұдан әрі су ақпауы қажет. Тазалау үшін ECO режимін пайдаланыңыз.</p> <p>b) Тазартқыш білікше көбіктенетін тазалауға арналған құралды жинап алған. → Тазартқыш білікшені шешіп алып, оны ағынды су астында жақсылап жуыңыз. Егер жуу жеткіліксіз болса, тазартқыш білікшені жаңасына ауыстырыңыз.</p> <p>c) Тазартқыш білікше сынған болуы мүмкін. → Тазартқыш білікшенің пішіні өзгермегенін немесе зақымдалмағанын тексеріңіз. Егер солай болса, оны жаңа тазартқыш білікшемен ауыстырыңыз.</p>
Тазалау кезінде кірді кетіру мүмкін емес.	<p>a) Тазартқыш білікше ластанған. → Тазартқыш білікшені шешіп алып, оны жақсылап жуыңыз. Егер қатты ластанған болса және жуу жеткіліксіз болса, тазартқыш білікшені жаңасына ауыстырыңыз.</p> <p>b) Сору арнасында бөгде заттар бар, яғни ол бұғатталған. → Тазартқыш білікшені алып тастағаннан кейін бөгде заттарды абайлап алыңыз.</p> <p>c) Сору арнасы ластанғандықтан, ауа айналымы қиындатылған. → «Тазалау/6.Тазартқыш білікшені тазалау» бөлімінде сипатталғандай кірді кетіріңіз.</p>
Құрылғы іске қосылмады.	<p>a) Аккумулятордың заряды таусылған. → Құрылғыны зарядтап, қайта іске қосыңыз.</p> <p>b) Қуат ашасы зарядтау станциясына дұрыс қосылмады. → Кабельдің қуат ашасын дұрыс салыңыз.</p>
«Лас су контейнері» көрсеткіші лас су контейнері толы кезде көрсетілмейді.	Лас су датчигі ақаулы болуы мүмкін. → THOMAS тұтынушыларға қызмет көрсету орталығына хабарласыңыз.
Лас су ыдысы бос болса да, «Лас су контейнері» көрсеткіші жыпылықтайды.	<p>a) Лас су контейнері дұрыс салынбаған болуы мүмкін. → Шығарып алып, қайта салыңыз!</p> <p>b) Құрылғы дұрыс жұмыс істемей мүмкін. → THOMAS тұтынушыларға қызмет көрсету орталығына хабарласыңыз.</p> <p>c) Сору арнасында бөгде заттар бар, яғни ол бұғатталған. → Тазартқыш білікшені алып тастағаннан кейін бөгде заттарды абайлап алыңыз.</p> <p>d) Сору арнасы ластанғандықтан, ауа айналымы қиындатылған. → «Тазалау/6.Тазартқыш білікшені тазалау» бөлімінде сипатталғандай кірді кетіріңіз.</p>
«Таза су ыдысы» көрсеткіші үздісіз жыпылықтайды.	<p>a) Таза су ыдысы дұрыс салынбаған болуы мүмкін. → Шығарып алып, қайта салыңыз!</p> <p>b) Құрылғы дұрыс жұмыс істемей мүмкін. → THOMAS тұтынушыларға қызмет көрсету орталығына хабарласыңыз.</p>

Kundendienststellen | After Sales Service Addresses

Deutschland und Schweiz:

Robert Thomas
Metall- und Elektrowerke GmbH & Co. KG
Freier-Grund-Straße 125 · 57299 Burbach
Telefon +49 (0) 2735 - 788 - 581
+49 (0) 2735 - 788 - 583
Telefax +49 (0) 2735 - 788 - 599
E-mail: service@robert-thomas.de
www.robert-thomas.de

België, Luxembourg, Niederlande & France:

THOMAS sprl
Goudenregenlaan 12 · B — 2950 Kapellen
Tel. +32 (0) 3 605 98 72
Fax + 32 (0) 3 605 76 82
E-mail: be-service1@robert-thomas.net
www.robert-thomas.net

United Kingdom:

Atlas Refurb & Repair Ltd.
8&9 Etruria Way
Bilston
West Midlands
WV14 7LH
Phone 01902 290 362
E-Mail: Thomasenquiries@atlas-refurb.co.uk

Česká republika:

SERVIS LAVAMAX s.r.o.
Výstavní 170/10
CZ - 149 00 Praha 4 - Hlěže
Tel. +420 261 302 261
Tel. +420 602 285 192
E-mail: thomas@lavamax.cz
E-mail: cz-service1@robert-thomas.net
www.lavamax.cz

Slovensko:

VIVA SERVIS
Mýtna 17
811 07 Bratislava
Tel. +421 252 491 419
E-mail: sk-service1@robert-thomas.net

Österreich:

Pözl GmbH
Brünner Straße 5 · A-1210 Wien
Tel. +43 (0) 1/2785365
Fax +43 (0) 1/27853655
E-mail: info@poelz.co.at
www.poelz.co.at

Erwin Reicher
Hochenegg 17 · A-8262 Ilz
Tel. +43 (0) 3385 583
Fax +43 (0) 3385 583 89
E-Mail: thomas.service@aon.at

Josef Pircher Betriebs GmbH
Belruptstraße 44 · A-6900 Bregenz
Tel. +43 (0) 5574/42721-0
Fax +43 (0) 5574/427215
E-mail: elektrotechnik@pircher.at
www.pircher.at

Wörndl Elektro Ges.mBH
Hausgeräte Kundendienst
Gniglerstr. 18 · A-5020 Salzburg
Tel. +43 (0) 662-872714
Fax +43 (0) 662-882487
E-mail: woerndl-kundendienst@aon.at

Hungary:

Wellbrand Kft.
Sorosári út 94-96
1095 Budapest, Hungary
Tel. +36 (0) 1 2195435
Fax +36 (0) 1 2195436
E-mail: raktar@wellbrand.hu
www.thomas.hu

Polska:

APRA Serwis Sp. z o.o.
ul. Łukowska 2B lok 17 (od ulicy Witołkińskiej)
04-113 WARSZAWA
Czynne: poniedziałek - piątek, 9-17
Tel. +48 22 644 56 78
Tel. +48 22 886 56 00
Kom. +48 604 133 055
E-mail: serwisthomas@apraserwis.pl
apraserwis@apraserwis.pl
thomas@apraserwis.pl
www.serwisthomas.pl
www.apraserwis.pl

Russia:

ООО "ЛОГИКА"
Бизнес Центр "Гранд Сетунь Плаза"
121596, Москва · улица Горбунова дом 2
строение 3, офис А612
Тел. 8-800-444-79-50
E-mail: ru-service1@robert-thomas.net
<https://thomas.ru/support/service>

Ukraine:

THOMAS UA
м. Дніпропетровськ · вул. Донецьке шосе, 104
тел. (050)-533-68-88
Безкоштовна консультація
по тел.: (044) 286 70 95
E-mail: ua-service1@robert-thomas.net
сайт: www.thomas.ua

Kasachstan:

ИП "THOMAS - сервис"
Республика Казахстан · 050035, г. Алматы,
ул. Щепеткова 117
Тел. + 7 (727) 327 25 45
+ 7 (727) 249 68 19
E-mail: kz-service1@robert-thomas.net



www.robert-thomas.net
Techn. Änderungen vorbehalten.



THOMAS

Robert Thomas
Metall- und Elektrowerke GmbH & Co. KG
Postfach 1820, 57279 Neunkirchen
Hellerstraße 6, 57290 Neunkirchen
Telefon +49 (0) 2735 - 788 - 0
Telefax +49 (0) 2735 - 788 - 519
E-mail: service@robert-thomas.de
www.robert-thomas.de
GERMANY