

ИНСТРУКЦИЯ ПО ЭКСПЛУАТАЦИИ

электромеханической швейной машины

VS 320

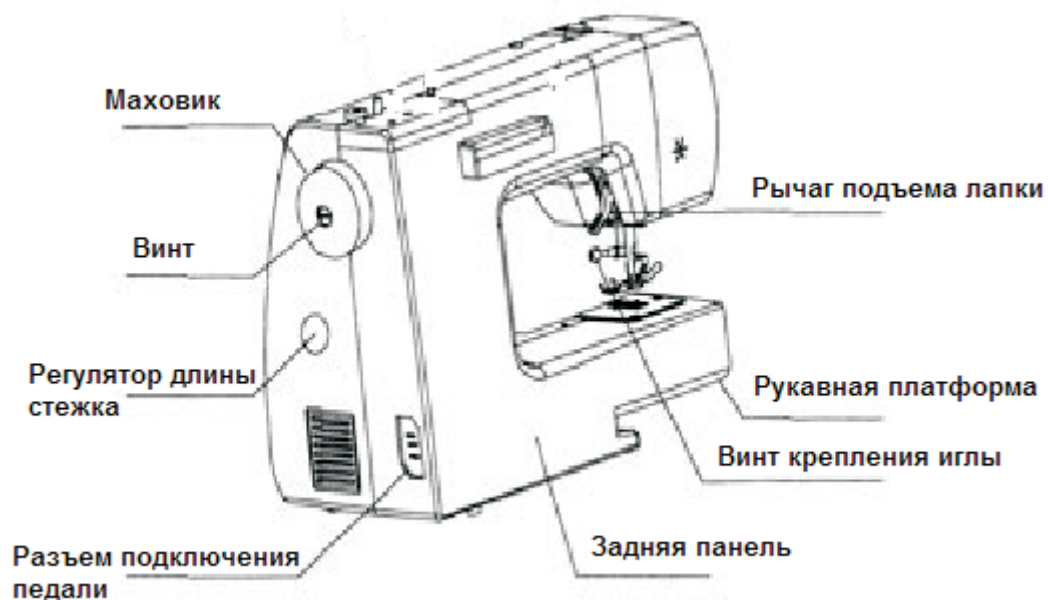
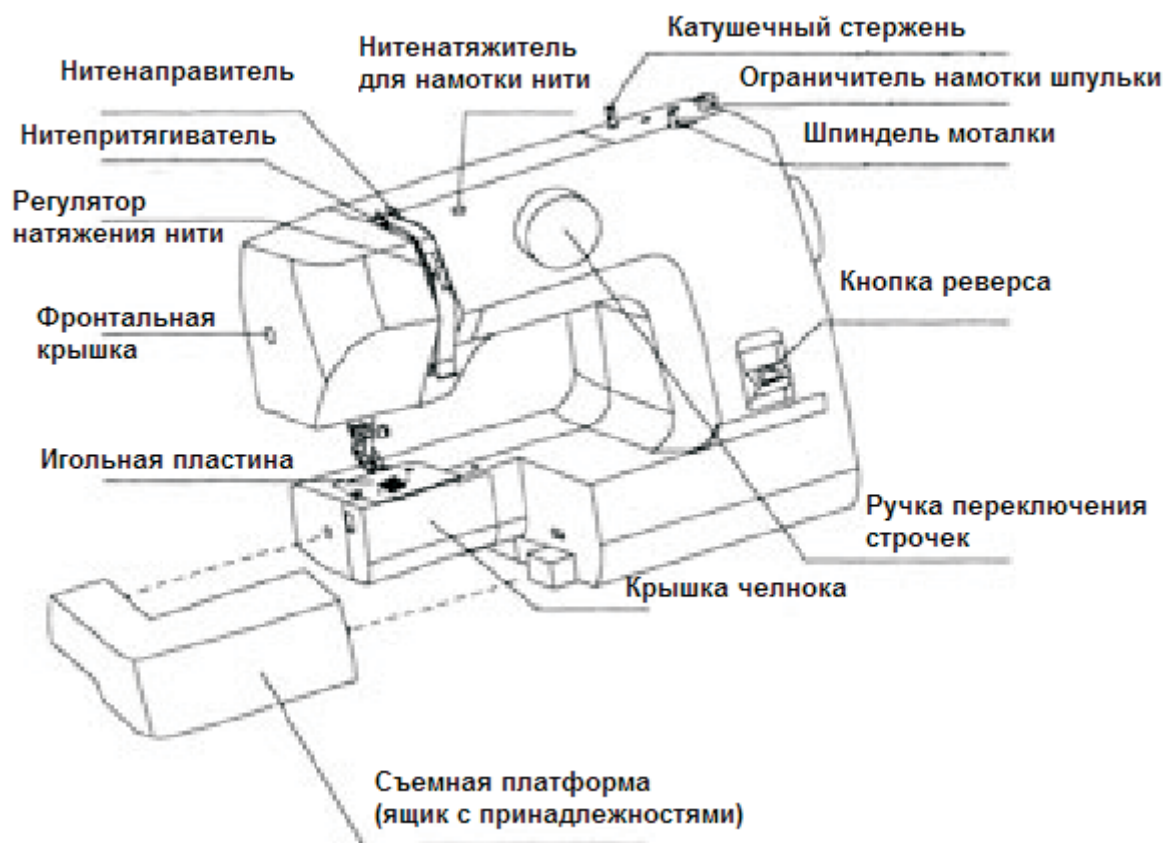
Leader



ОГЛАВЛЕНИЕ

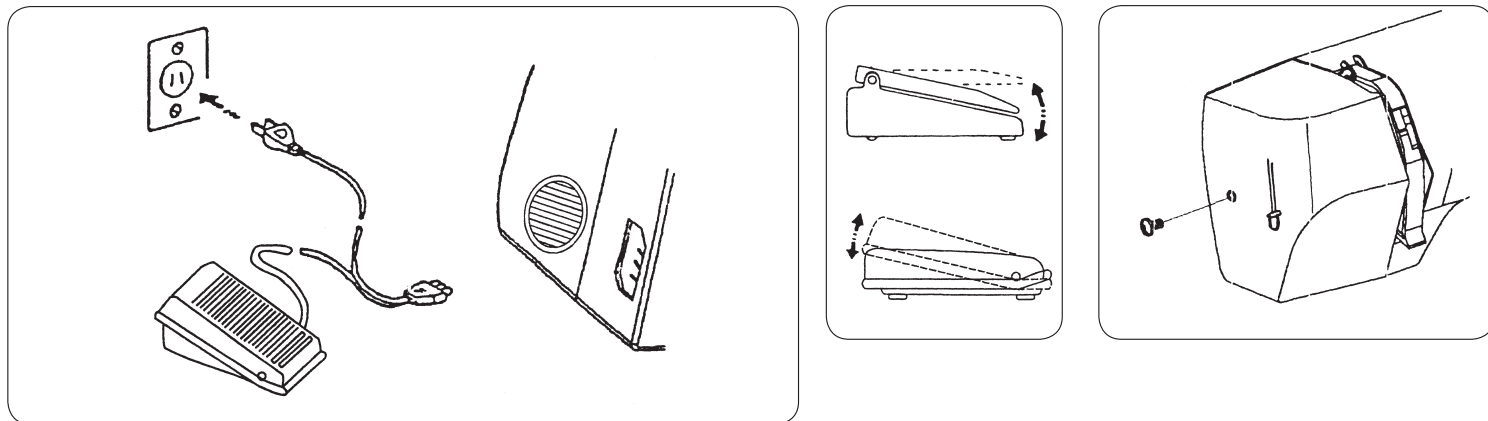
РАСПОЛОЖЕНИЕ И НАЗНАЧЕНИЕ ДЕТАЛЕЙ МАШИН VS 320.....	1
ПОДКЛЮЧЕНИЕ МАШИНЫ.....	2
ТРАНСФОРМИРУЕМАЯ ПЛАТФОРМА ДЛЯ МАТЕРИАЛА.....	2
КАК СНЯТЬ И ЗАМЕНИТЬ НАЖИМНУЮ ЛАПКУ.....	3
ЗАМЕНА ИГЛЫ.....	3
ТАБЛИЦА СООТВЕТСТВИЯ ИГЛ, НИТОК И МАТЕРИАЛОВ.....	3
КАК ИСПОЛЬЗОВАТЬ КАТУШЕЧНЫЙ СТЕРЖЕНЬ.....	4
ИЗВЛЕЧЕНИЕ ШПУЛЕЧНОГО КОЛПАЧКА.....	4
НАМОТКА НИТКИ НА ШПУЛЬКУ.....	4
ЗАПРАВКА НИТИ В ШПУЛЕЧНЫЙ КОЛПАЧОК.....	5
ЗАПРАВКА МАШИНЫ НИТКАМИ.....	5
ПОДНЯТИЕ НИЖНЕЙ НИТКИ.....	6
РЕГУЛИРОВКА НАТЯЖЕНИЯ ВЕРХНЕЙ НИТИ.....	6
РУЧКА ВЫБОРА СТРОЧКИ.....	7
РУЧКА ВЫБОРА ДЛИНЫ СТЕЖКА.....	7
КНОПКА ОБРАТНОГО ХОДА (РЕВЕРСА).....	8
ПЛАСТИНА ДЛЯ ВЫШИВАНИЯ.....	8
ПОЛОЖЕНИЕ ИГЛЫ СЛЕВА ОТ ЦЕНТРА.....	8
ОСНОВЫ ШИТЬЯ.....	9
ПРЯМАЯ СТРОЧКА.....	9
ИЗМЕНЕНИЕ НАПРАВЛЕНИЯ СТРОЧКИ.....	9
СТРОЧКА «ЗИГЗАГ».....	10
ОВЕРЛОЧНАЯ СТРОЧКА «ЗИГЗАГ».....	10
ОБМЕТОЧНАЯ СТРОЧКА.....	11
ТРЕХПРОКОЛЬНЫЙ «ЗИГЗАГ».....	11
ПРЯМАЯ ЭЛАСТИЧНАЯ ТРЕХСТЕЖКОВАЯ СТРОЧКА.....	12
ВШИВАНИЕ МОЛНИИ.....	12
ПОТОЙНАЯ СТРОЧКА.....	13
ПРИШИВАНИЕ ПУГОВИЦ.....	14
ИЗГОТОВЛЕНИЕ ПЕТЛИ.....	15
ДЕКОРАТИВНЫЕ СТРОЧКИ.....	16
ДЕКОРАТИВНЫЕ ЭЛАСТИЧНЫЕ СТРОЧКИ.....	16
ТЕХНИЧЕСКОЕ ОБСЛУЖИВАНИЕ МАШИНЫ.....	17
РАЗБОРКА ЧЕЛНОКА И ЕГО ДЕТАЛЕЙ.....	17
ЧИСТКА ТРАНСПОРТЕРА ТКАНИ.....	17
НЕИСПРАВНОСТИ И ИХ УСТРАНЕНИЕ.....	18

РАСПОЛОЖЕНИЕ И НАЗНАЧЕНИЕ ДЕТАЛЕЙ МАШИН VS 320



ПОДКЛЮЧЕНИЕ МАШИНЫ

Необходимо, чтобы указанные на машине значения напряжения и силы тока её питания соответствовали напряжению и силе тока в питающей электросети.



1. Подключить шнур питания к разъему на машине
2. Включить шнур питания в розетку сети

Для отключения машины сначала выключить выключатель, вынуть вилку из розетки сети, а затем вынуть шнур из розетки

Ножная педаль.

Ножная педаль регулирует скорость работы.

Чем сильнее нажатие на педаль, тем выше скорость шитья машины.

Осветительная лампа находится за фронтальной панелью. При замене лампы снимите фронтальную панель, отвернув винт на ее передней части. Используйте лампу мощностью не более 15 Ватт.

Примечание. Прежде чем заменить лампочку, отключите машину от сети.

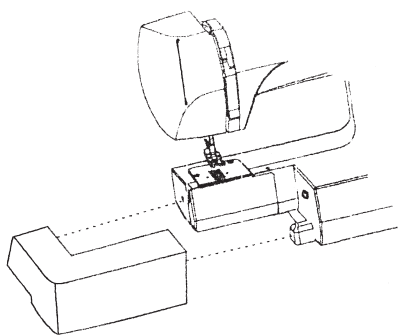
Как вынуть лампочку.

Возьмите лампочку за колбу и поверните против часовой стрелки.

Как вставить лампочку.

Возьмите лампочку за колбу, вставьте в патрон и поверните по часовой стрелки.

ТРАНСФОРМИРУЕМАЯ ПЛАТФОРМА ДЛЯ МАТЕРИАЛА



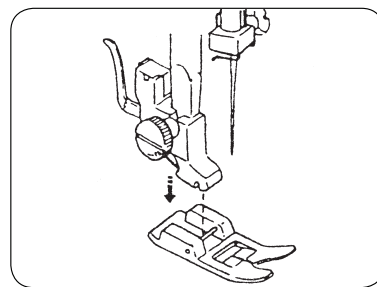
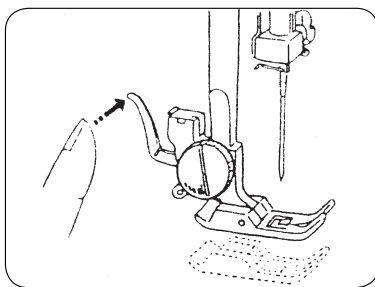
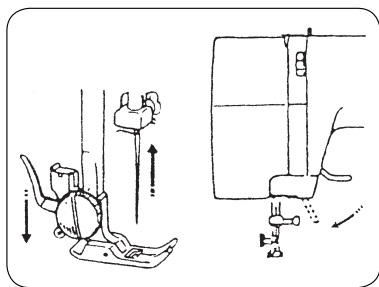
Трансформируемая платформа для материала может увеличить рабочую зону шитья. Её легко преобразовать в платформу рукавного типа для обработки круглых деталей одежды, например: низов брюк, рукавов, манжет.

Снимите трансформируемую платформу как показано на рисунке

Избегайте накопления материала перед иглой во время пошива карманов, краёв поясов, закрепок.

В платформе также содержится ящик для принадлежностей.

КАК СНЯТЬ И ЗАМЕНИТЬ НАЖИМНУЮ ЛАПКУ



Снятие лапки.

Вращая маховик против часовой стрелки, поднимите иглу в верхнее положение. Поднимите рычагом лапку. Удерживая расположенный позади держателя рычаг, освободите лапку.

Установка лапки.

Поставьте лапку так, чтобы её подошва была прямо напротив держателя. Опустите рычаг подъема лапки, и лапка зафиксируется в держателе.

ЗАМЕНА ИГЛЫ

Вращая маховик против часовой стрелки, поднимите иглу в верхнее положение и опустите лапку. Ослабьте винт крепления иглы, поворачивая его против часовой стрелки. Снимите использованную иглу и вставьте новую плоской стороной колбы обращенной назад. Вставьте иглу до упора в иглодержатель и закрепите винт отверткой.

Примечание. Необходимо регулярно проверять иглу, чтобы она не имела механических повреждений и не затупилась. При шитье по трикотажу, тонкому шёлку или шёлковым тканях могут образовываться узелки и пропуск стежков, что часто вызывается поврежденными иглами.

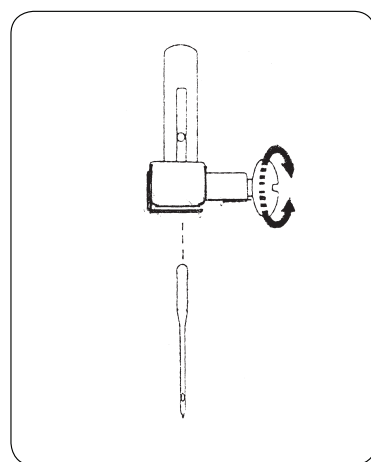
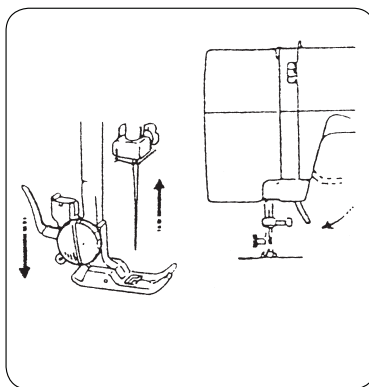
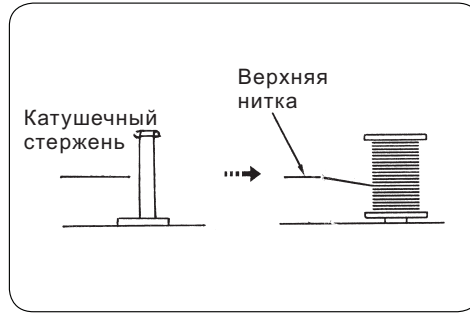


ТАБЛИЦА СООТВЕТСТВИЯ ИГЛ, НИТОК И МАТЕРИАЛОВ

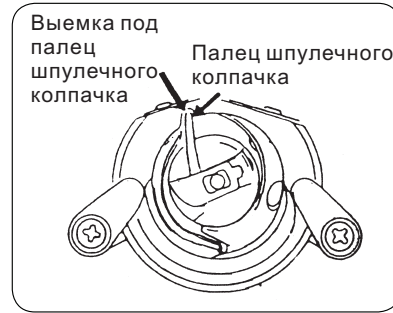
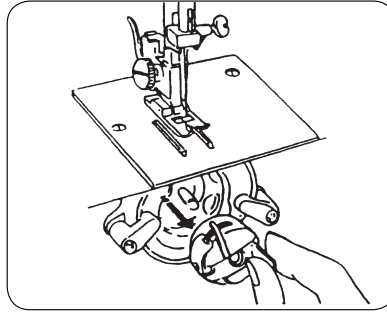
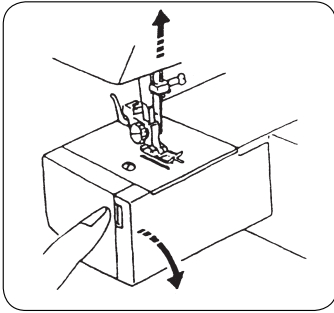
Размер иглы	Материал	Хлопчатобумажная нитка. Номер иглы	Шелковая нитка Номер иглы
№ 60 (7) № 70 (10)	Тонкий креп	70-80	100-140
№ 80 (12)	Поплин Чистый шелк	50-60	80-100
№ 80-90 (12-14)	Шерстяная ткань Хлопок	40-50	60-70
№ 90-100 (14-16)	Шерсть	30-40	30-60
№ 90-100 (14-18)	Джинсовые материалы	30	45-50
Эластичная строчка №70 (10)	Трикотажные материалы	70-80	100-140

КАК ИСПОЛЬЗОВАТЬ КАТУШЕЧНЫЙ СТЕРЖЕНЬ.

Катушечный стержень используется для удержания катушки с нитками. Перед работой выньте стержень и вставьте его обратной стороной.



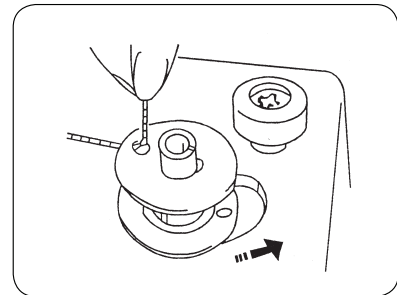
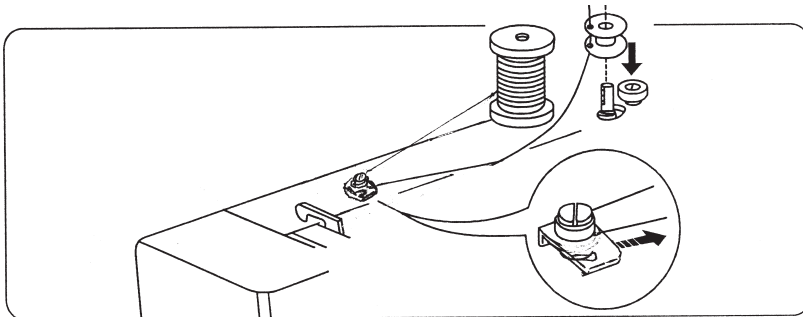
ИЗВЛЕЧЕНИЕ ШПУЛЕЧНОГО КОЛПАЧКА



Откиньте крышку.

1. Поверните вперёд маховик, чтобы поднять иглу. Возьмитесь за защелку шпулечного колпачка и выньте колпачок.
2. Нажмите на палец шпулечного колпачка, вдавливая его до упора до щелчка.

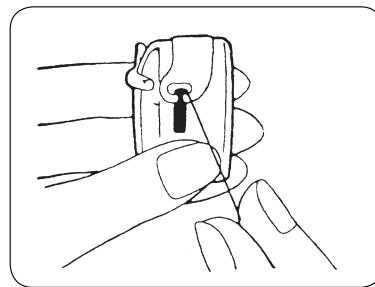
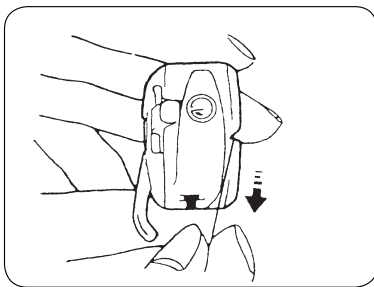
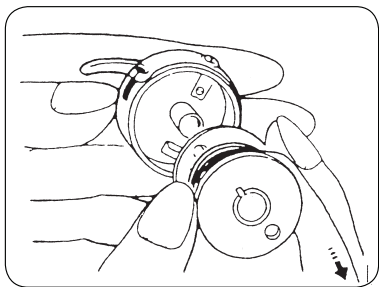
НАМОТКА НИТКИ НА ШПУЛЬКУ



1. Наденьте шпульку на шпиндель моталки.
2. Возьмите нитку с катушки и проведите её через диск натяжителя на корпусе машины.
3. Протяните нитку в отверстие шпульки.
4. Сдвиньте шпульку вправо.
5. Держите нитку за конец и, нажимая на ножную педаль намотайте несколько витков.
6. Нажимая на педаль, наматывайте нитку пока шпулька не заполнится, а затем остановите машину.
7. Отключите моталку подвинув шпиндель влево.
8. Снимите намотанную шпульку.

Внимание! При остановке машины шпиндель возвращается в левое положение автоматически!

ЗАПРАВКА НИТИ В ШПУЛЕЧНЫЙ КОЛПАЧОК



1. Вставьте шпульку в шпулечный колпачок. Убедитесь, что нитка протянута через колпачок и выходит из него в направлении, указанном стрелкой (по часовой стрелке).
2. Проведите нитку в прорезь шпулечного колпачка.
3. Заведите нитку под пружину натяжения в выходную прорезь.

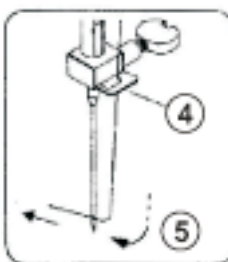
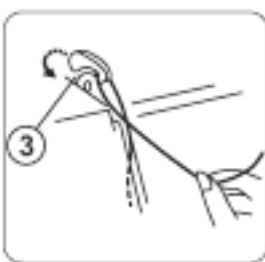
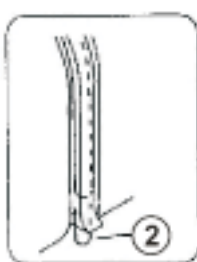
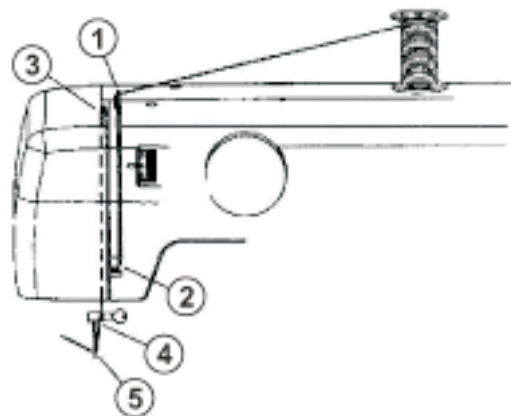
Внимание! Вытяните свободный конец длиной около 10 см.

ЗАПРАВКА МАШИНЫ НИТКАМИ

Вращая маховик против часовой стрелки, поднимите рычаг нитепритягивателя в верхнее положение.

Поднимите нажимную лапку и вставьте катушку в держатель, как показано на рисунке.

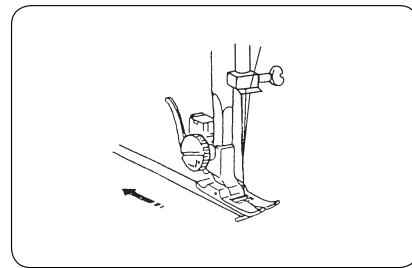
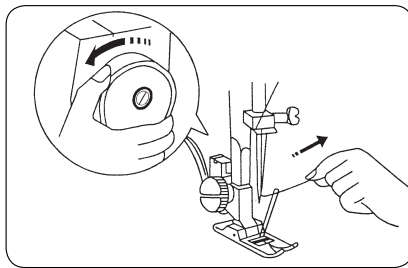
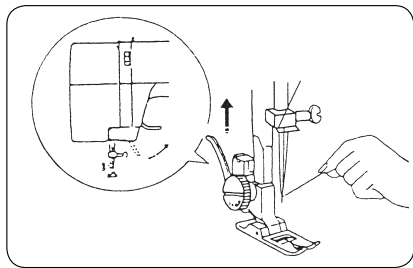
Возьмите конец нитки в руку с задней стороны катушки.



1. Введите нить через нитенаправитель.
2. Проведите нить между дисками устройства натяжения нити.
3. Потяните нитку вверх и проведите ее через прорезь рычага нитепритягивателя с правой стороны.
4. Опустите нить и проведите её через крючок с правой стороны.
5. Вставьте нитку в ушко иглы спереди назад.

Внимание! Обрежьте нитку острыми ножницами, чтобы легче было заправить её в иглу.

ПОДНЯТИЕ НИЖНЕЙ НИТКИ



1. Поднимите нажимную лапку и слегка придержите в левой руке верхнюю нить.
2. Продолжайте вращать маховик, пока рычаг нитепритягивателя не поднимется в верхнее положение. Потяните верхнюю нитку так, чтобы она вытянула нижнюю.
3. Оставьте концы обеих ниток длиной приблизительно 5 см и заправьте их под лапку.

РЕГУЛИРОВКА НАТЯЖЕНИЯ ВЕРХНЕЙ НИТИ

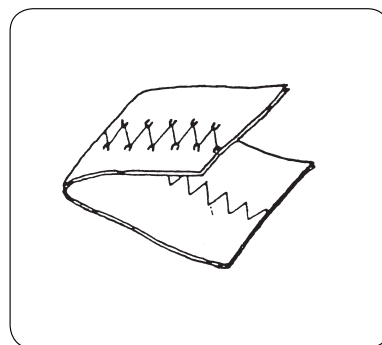
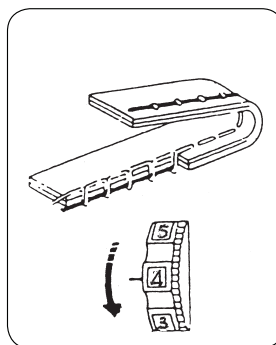
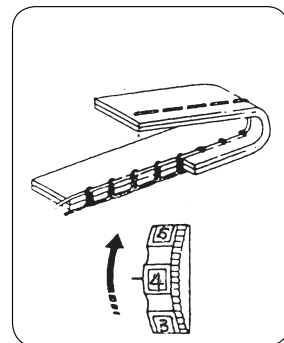
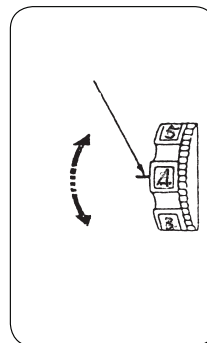
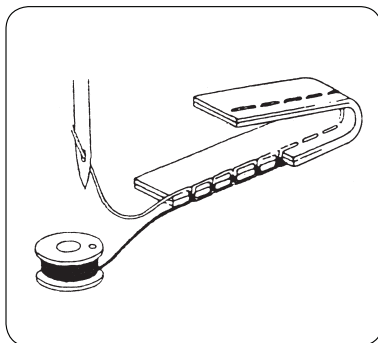
При шитье прямой строчкой обе нитки, верхняя и нижняя, должны переплетаться точно между двумя слоями ткани.

Регулировка натяжения верхней нити производится поворотом диска регулятора натяжения нитки с цифрами.

Чем меньше цифра, тем слабее натяжение верхней нитки.

Чем больше цифра, тем сильнее натяжение верхней нитки.


Натяжение верхней нитки при работе «зигзаг». Чтобы получить хорошее качество строчки «зигзаг», натяжение верхней нитки должно быть слабее, чем в прямой строчке. Верхняя нитка должна быть видна с изнанки.



РУЧКА ВЫБОРА ВИДА СТРОЧКИ

Модель VS 320



Ручкой выбора вида строчки устанавливается не только вид строчки, но и ширина зигзага в диапазоне . Для выбора вида строчки игла поднимается в верхнее положение из материала, а желаемый вид строчки поворотом диска. Для выбора строчки, обозначенной черным цветом, установите ручку длины стежка в положение SS.

РУЧКА ВЫБОРА ДЛИНЫ СТЕЖКА



Для установки длины стежка поворачивайте ручку выбора длины стежка, регулируя её до нужной величины.

Чем больше цифра, тем длиннее стежок.

Диапазон 0-1 - регулировка длины стежка при выметывания петель.

Диапазон 0,5-4 можно использовать для выполнения строчки

«зигзаг». Правильная величина для эластичной строчки находится

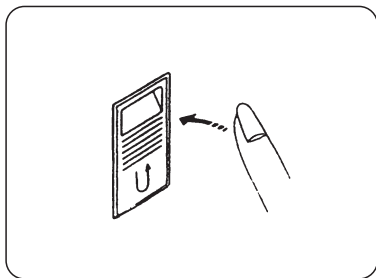
в диапазоне +SS-. Для тянущихся эластичных строчек (обозначены синим цветом) установите ручку в положение SS.

Как сделать эластичную строчку более качественной?

Если вы будете недовольны качеством эластичной строчки, поверните ручку на «-», и в этом случае стежки будут реже, а поворотом ручки на «+» вы сделаете стежки плотнее.

Внимание! При регулировке ширины стежка игла должна быть поднята над тканью в верхнее положение.

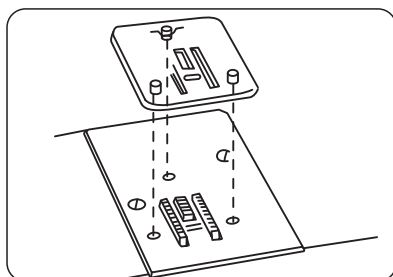
КНОПКА ОБРАТНОГО ХОДА (РЕВЕРСА)



Если держать эту кнопку нажатой, машина будет строчить в обратном направлении.

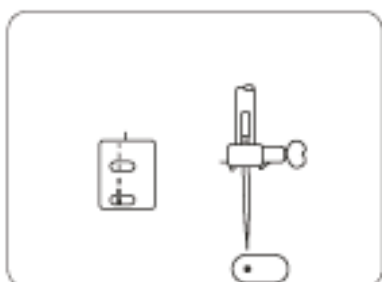
ПЛАСТИНА ДЛЯ ВЫШИВАНИЯ

Пластина для вышивания нужна для того, чтобы закрыть зубчатую рейку и двигать материал руками во время вышивки и штопки изделий.



1. Пластина крепится на три выступа.
2. Вставьте пластину в отверстия игольной пластины. Зубчатая рейка будет видна через пластину для вышивания.

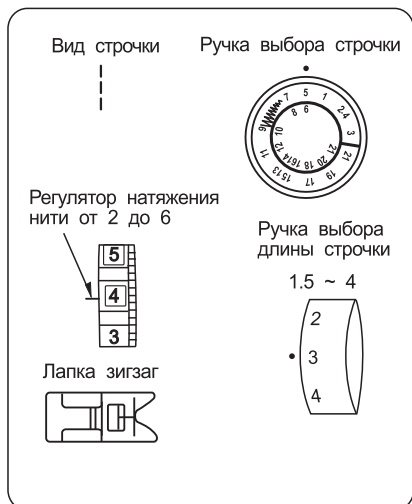
ПОЛОЖЕНИЕ ИГЛЫ СЛЕВА ОТ ЦЕНТРА



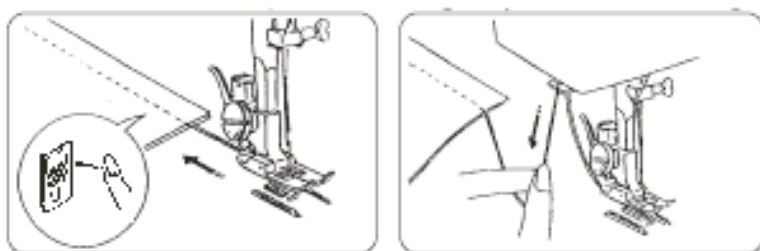
Для отстрочки используйте положение иглы слева.
Внимание! Используйте только лапку для зигзага

ОСНОВЫ ШИТЬЯ

ПРЯМАЯ СТРОЧКА



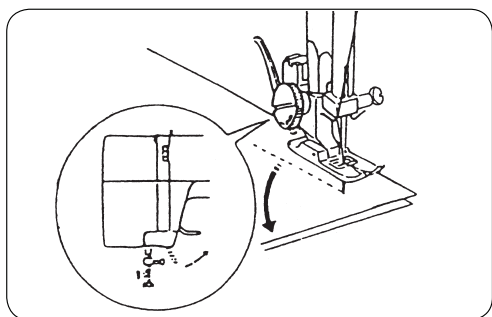
1. Ручка выбора строчки: 5.
2. Ручка установки длины стежка: 1,5 - 4.
3. Нажимная лапка «зигзаг».
4. Регулятор натяжения нити: 2 - 6.



Поднимите лапку и положите ткань на игольную пластину по краю линии на пластине. Вращая маховик, опустите иглу в ткань. Опустите лапку и убедитесь, что нитка находится за лапкой. Нажмите на ножную педаль. Ткань пойдет вдоль линии на игольной пластине и будет автоматически подаваться вперед транспортером ткани. Чтобы закрепить нитку в конце строчки, сделайте несколько стежков обратной строчкой. Поднимите лапку, снимите ткань и отбросьте нитку назад. Отрежьте обе нитки ножницами.

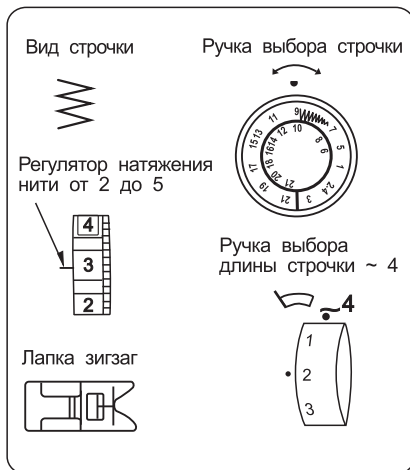
Оставьте концы ниток длиной 10см для дальнейшей работы.

ИЗМЕНЕНИЕ НАПРАВЛЕНИЯ СТРОЧКИ

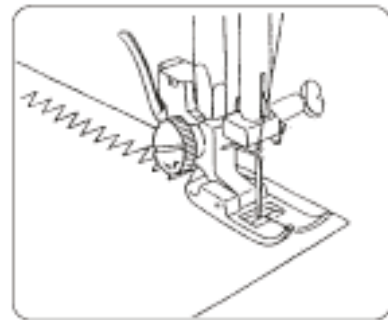


- Остановите машину.
- Поднимите лапку.
- Вращением маховика опустите иглу в ткань.
- Поверните ткань и измените направление строчки.
- Опустите лапку и продолжайте шить.

СТРОЧКА «ЗИГЗАГ»

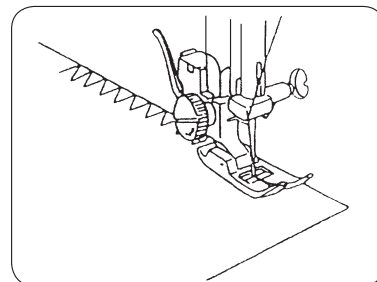
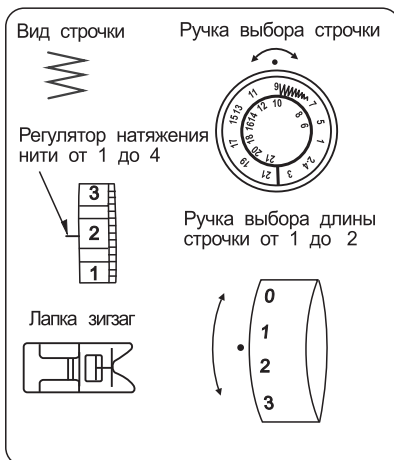


1. Ручка выбора вида строчки: - 9.
2. Длина стежка: - 0,5-4.
3. Нажимная лапка «зигзаг».
4. Регулятор натяжения нити: - 2-5.



Простые строчки «зигзаг» часто применяются для подрубки, выметывания петель и подгиба эластичных тканей.

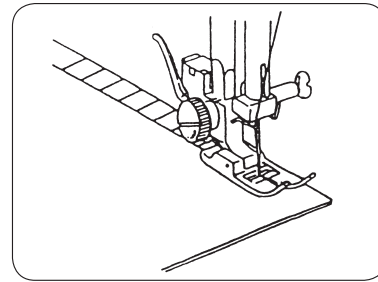
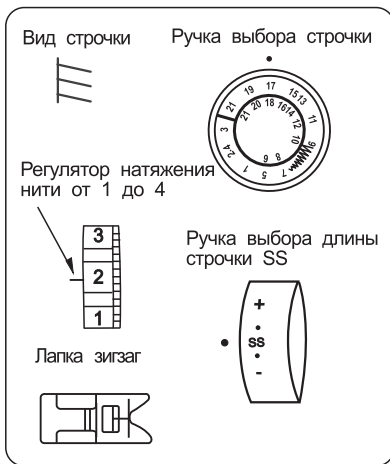
ОВЕРЛОЧНАЯ СТРОЧКА «ЗИГЗАГ»



1. Ручка выбора вида строчки: - 9.
2. Длина стежка: 1-2.
3. Нажимная лапка «зигзаг».
4. Регулятор натяжения нити: 4-6

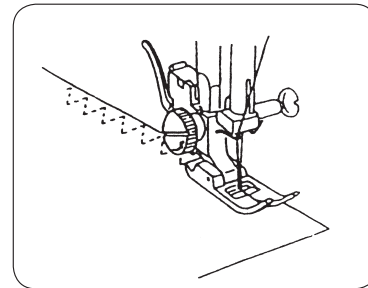
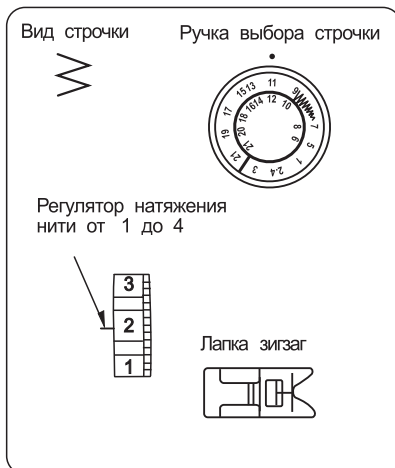
Эта строчка применяется для обметывания края ткани, чтобы он не осыпался.

ОБМЕТОЧНАЯ СТРОЧКА



1. Ручка выбора вида строчки: - 18.
2. Длина стежка: SS.
3. Нажимная лапка «зигзаг».
4. Регулятор натяжения нити: 1-4

ТРЕХПРОКОЛЬНЫЙ «ЗИГЗАГ»



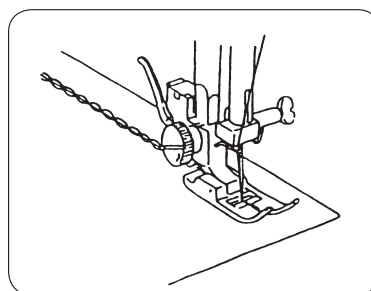
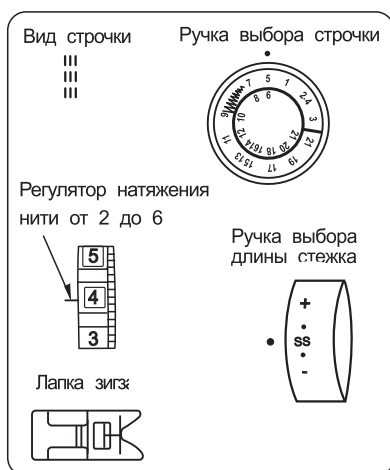
1. Ручка выбора вида строчки: - 11.
2. Длина стежка: 0,5-1,5.
3. Нажимная лапка «зигзаг».
4. Регулятор натяжения нити: 1-4

Строчка применяется для синтетических материалов и других тканей, которые легко собираются в складки.

Они применяются также и как оверлочная строчка для предотвращения осыпания краёв ткани. Она подходит для пошива эластичных поясов и для починки одежды. Полоску подрубочной строчки шириной 1,5 см нужно оставлять слева.

Окончив строчить, отрежьте полоску подрубочной ткани

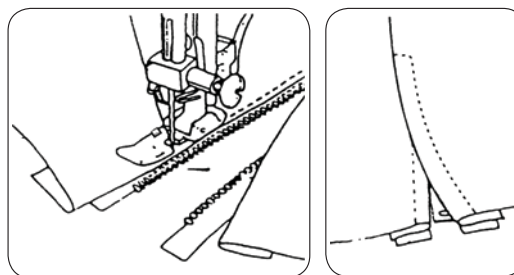
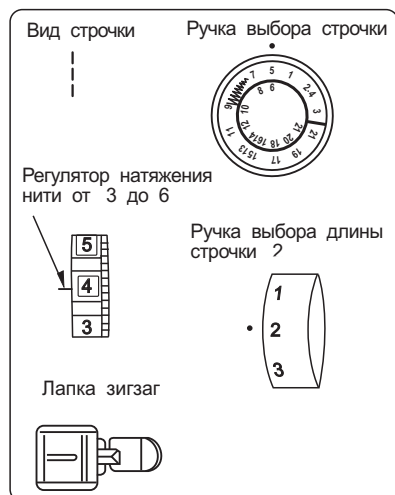
ПРЯМАЯ ЭЛАСТИЧНАЯ ТРЕХСТЕЖКОВАЯ СТРОЧКА



1. Ручка выбора строчки: 6.
2. Длина стежка: SS.
3. Нажимная лапка «зигзаг».
4. Регулятор натяжения нити: 4-6

Два стежка вперёд и назад закрепят строчку. Прежде чем строчить изделие, скрепите детали, пользуясь булавками. Такие строчки больше всего подходят для пошива эластичных материалов.

ВШИВАНИЕ МОЛНИИ



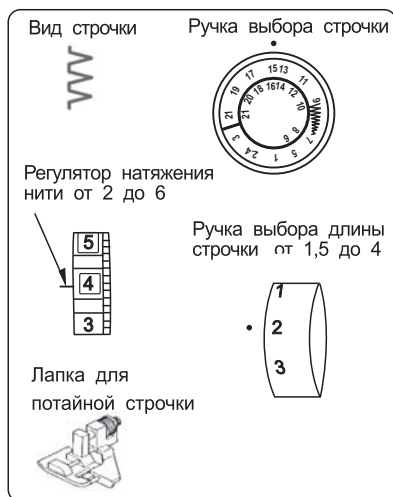
1. Ручка выбора вида строчки: 5.
2. Длина стежка: 1,5-4.
3. Нажимная лапка для молний.
4. Регулятор натяжения нити: 4-6.

Примечайте или приколите молнию к ткани и положите её под лапку.

Откиньте нитку назад и опустите лапку.

Шейте по левой стороне молнии так, чтобы строчка вплотную подходила к зубчикам молнии. Ткань и молния должны плотно сшиваться. Переставьте лапку на противоположную сторону молнии и шейте так же, как и по левой стороне.

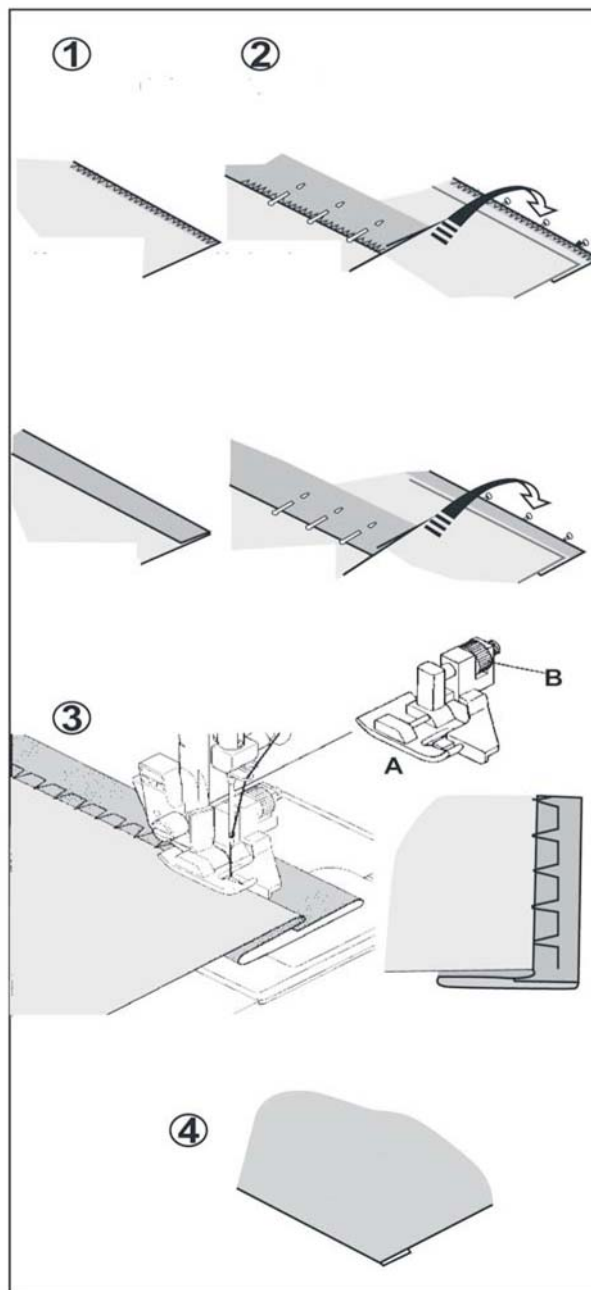
ПОТАЙНАЯ СТРОЧКА



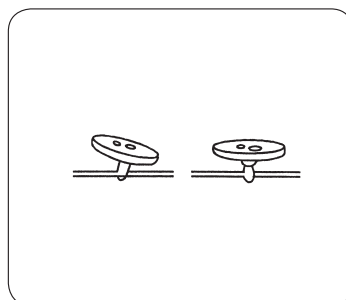
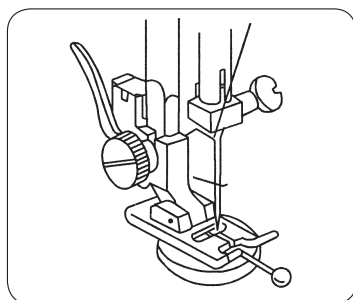
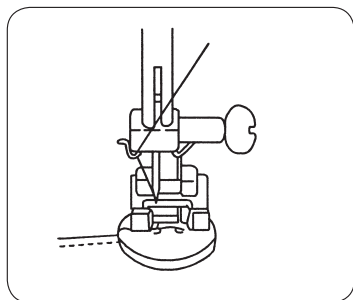
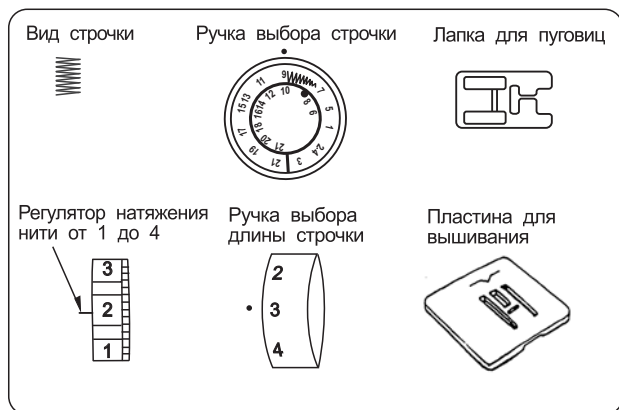
1. Ручка выбора вида строчки: 15.
2. Длина стежка: 1,5-4.
3. Нажимная лапка для потайной строчки.
4. Регулятор натяжения нити: 2-6.

1. Сначала подготовьте край детали.
2. На тонких материалах заверните край на изнанку; на средних и толстых - обметайте край.
3. Затем подверните край на требуемую величину, проутюжьте и подколите булавками.
3. Теперь сложите ткань, как показано на рисунке, изнанкой наружу. Положите ткань под лапку, поверните маховое колесо на себя, пока игла не отклонится влево. Она должна проколоть только складку ткани. Если это не так, то поворотом колесика (B) настройте лапку (A) так, чтобы игла прокалывала только край, а направляющая касалась складки.

Примечание! Лапка для потайной строчки не входит в комплект машины и приобретаете отдельно.



ПРИШИВАНИЕ ПУГОВИЦ



1. Ручка выбора вида строчки (установите регулятор как показано на рисунке).
2. Длина стежка: на 0. Ширина стежка: такая, какая подходит для пуговицы.
3. Нажимная лапка: установите лапку для пришивания пуговиц или лапку зигзаг.
4. Регулятор натяжения нити: 1-4.
5. Поставьте пластину для вышивания на игольную пластину.

Прикрепите лентой пуговицу над отметкой. На лапку можно положить булавку, образуя стержень, вокруг которого нитка легче будет обвивать пуговицу.

Расположите пуговицу так, чтобы оба отверстия её были на одной линии с бороздкой лапки, а левое отверстие пуговицы находилось под остриём иглы.

Опустите лапку.

- Поверните ручку выбора вида строчки и установите ширину зигзага так, чтобы её хватило до правого отверстия пуговицы.

Сделайте приблизительно 5 стежков и поднимите иглу.

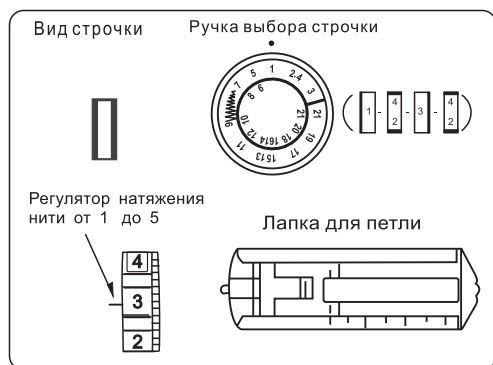
Для того, чтобы сделать ножку пуговицы толще, отрежьте нитку с концом около 20 см.

Введите верхнюю нитку в отверстие пуговицы и с делайте несколько витков вокруг ножки.

Откиньте нитку назад и завяжите узелок.

Внимание! Окончив пришивать пуговицы, уберите пластину для вышивания.

ИЗГОТОВЛЕНИЕ ПЕТЛИ

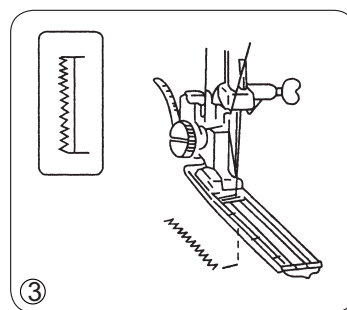
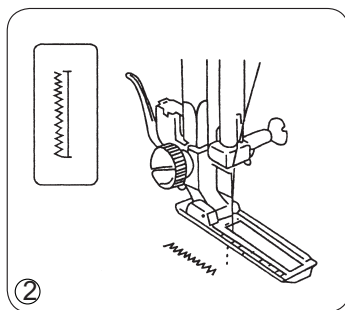
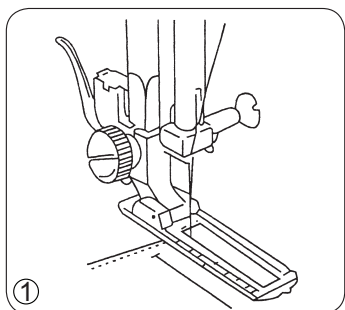


1. Ручка выбора вида строчки: 1,2,3,4.
2. Длина стежка: 0,5-1.
3. Нажимная лапка: лапка для петель.
4. Регулятор натяжения нити: 3-5.

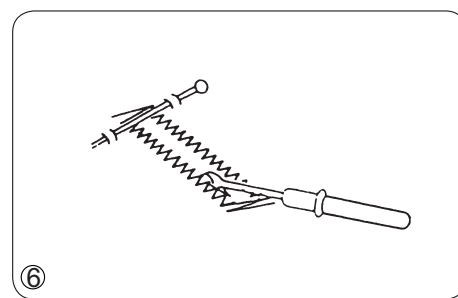
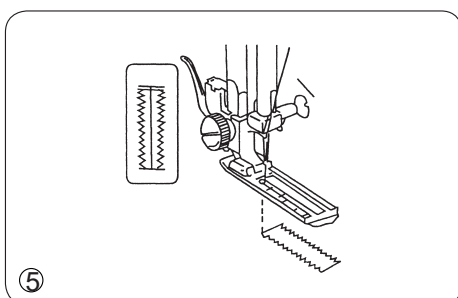
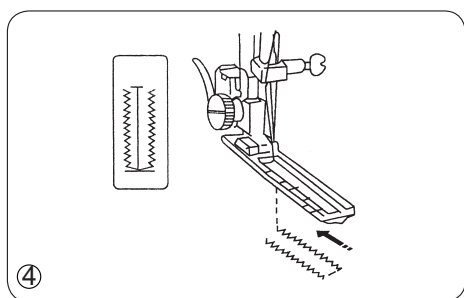
Длина стежка выбирается по необходимости в диапазоне значений 0-1мм.

1. Для более плотной строчки поставьте ручку выбора длины на «0,5». Атласные стежки подходят для лёгкого материала.
2. Для менее плотной строчки поставьте ручку выбора на «1». Менее частые стежки подходят для тяжёлых материалов.

Внимание! Сделайте пробную строчку на маленьком кусочке материала, чтобы получить максимальный эффект.

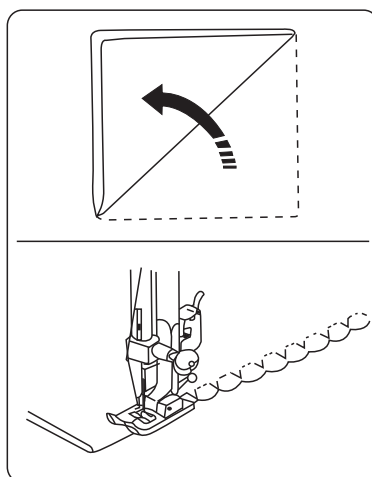
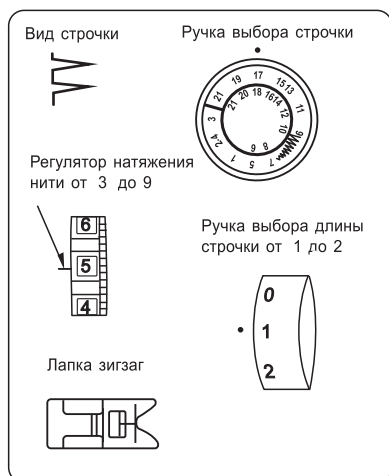


1. Аккуратно наметьте петли на материале.
2. Продвиньте вперед скользящую часть лапки так, чтобы отметка на ней соответствовала первоначальной отметке. Отметка на лапке должна быть на одной линии с отметкой на материале. Опустите лапку.
Внимание! Отметка на скользящие части лапки должна быть выгравирована в см.
3. Поставьте ручку выбора вида строчки на 1. Строчите вперед, пока не дойдете до отметки перед пуговицей слева. Остановитесь, когда игла находится с левой стороны стежка, после чего поднимите иглу.



4. Поставьте ручку выбора вида строчки на 4-2. Сделайте 4-6 стежков и остановитесь, когда игла в положении правого укола.
5. Поставьте ручку выбора вида строчки на 3. Строчите назад, пока не дойдете до отметки на противоположной стороне петли, а затем остановитесь, когда игла в положении правого укола.
6. Поставьте ручку выбора вида строчки на 4-2. Сделайте 4-6 стежков и остановитесь, когда игла в положении левого укола.
7. Выметав петли, снимите ткань. приколите булавку в конце строчки так, чтобы нитку петли не отрезать. Осторожно прорежьте петлю ножом вспарывателем.

ДЕКОРАТИВНЫЕ СТРОЧКИ



1. Ручка выбора вида строчки: 17.
2. Длина стежка: 0,5-1.
3. Нажимная лапка «зигзаг».
4. Регулятор натяжения нити: 3-5.

ДЕКОРАТИВНЫЕ ЭЛАСТИЧНЫЕ СТРОЧКИ

	5	7	9	11	13	15	17	19	21
Строчки									
Эластичные строчки									

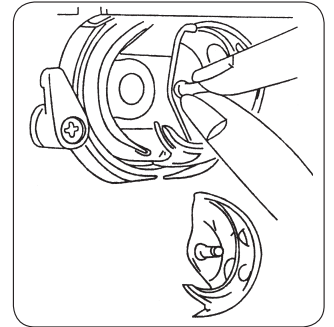
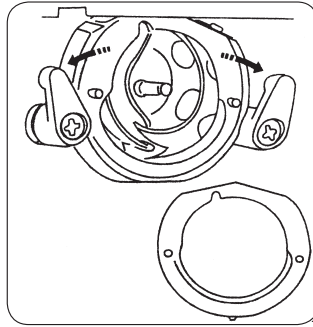
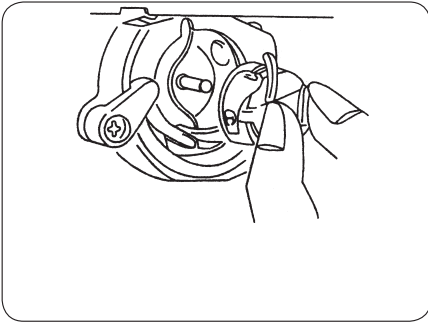
Регулятор натяжения нити от 1 до 4

Ручка выбора длины строчки

Лапка зигзаг

Эластичной строчкой (выделены белым цветом) нужно шить тянущиеся ткани. В зависимости от от типа ткани можно изменять плотность стежков строчки. Чтобы увеличить плотность стежков нужно повернуть ручку выбора длины строчки в сторону «+», а чтобы уменьшить в сторону «-». Нормальным положением считается положение «SS».

ТЕХНИЧЕСКОЕ ОБСЛУЖИВАНИЕ МАШИНЫ РАЗБОРКА ЧЕЛНОКА И ЕГО ДЕТАЛЕЙ



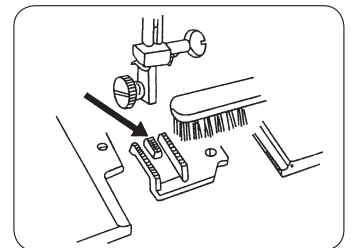
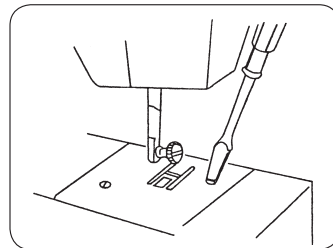
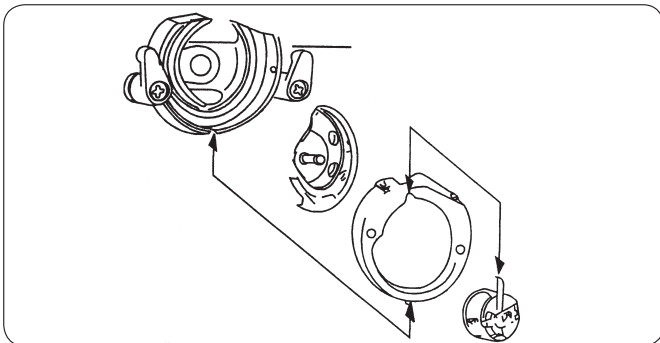
Внимание! Отсоедините машину от электросети!

Для извлечения классического челнока, поднимите иглу в верхнее положение. Откройте крышку челнока. Выньте из машины шпульный колпачок. Откиньте рычажки челнока, снимите накладное кольцо и выньте челнок из гнезда хода.

Внимание! Почистите транспортер ткани кисточкой и мягкой сухой тряпкой, а также почистите гнездо челнока

Установка челнока. Возьмитесь за центральный штифт челнока и осторожно вставьте челнок в гнездо хода. Установите накладное кольцо челнока и убедитесь, что нижний штифт вошёл в паз гнезда хода челнока. Зажмите накладное кольцо, вернув на место рычажки челнока. Вставьте снова шпульный колпачок со шпулькой.

ЧИСТКА ТРАНСПОРТЕРА ТКАНИ



Внимание! Выньте вилку из сетевой розетки, прежде чем чистить двигатель ткани.

Снимите иглу и нажимную лапку. Отвинтите отвёрткой винты на игольной пластине с обеих сторон иглы. Снимите игольную пластину. Почистите зубцы транспортера ткани кисточкой и снова установите игольную пластину. Установите лапку и иглу обратно. Машина готова к работе.

Смазка. Капните 2 капли машинного масла в гнездо челнока.

Внимание! Регулярная чистка и смазка обеспечивает высокое качество шитья и повышает срок службы машины.

НЕИСПРАВНОСТИ И ИХ УСТРАНЕНИЕ

НЕИСПРАВНОСТИ	ПРИЧИНА	ИСПРАВЛЕНИЯ
Обрыв верхней нити	<ul style="list-style-type: none"> ✘ Неправильная заправка нити в машину ✘ Нить запуталась на шпулке ✘ Неправильно вставлена игла ✘ Слишком натянута нить ✘ Нить не подходит по номеру или плохого качества 	<ul style="list-style-type: none"> ✘ Перезаправьте нить на машине ✘ Удалите спутанную нить ✘ Переустановите иглу ✘ Исправьте натяжение нити ✘ Правильно подберите нить
Обрыв нижней нити	<ul style="list-style-type: none"> ✘ Шпулка неправильно заполнена нитью ✘ Переполнена шпулка 	<ul style="list-style-type: none"> ✘ Перезаправьте шпулку ✘ Измените намотку
Пропуски стежков	<ul style="list-style-type: none"> ✘ Неправильно вставлена игла ✘ Повреждена или погута игла ✘ Номер иглы неправильный <p>(материал стретч)</p>	<ul style="list-style-type: none"> ✘ Переустановите иглу ✘ Вставьте новую иглу ✘ Подберите правильный номер иглы <p>(подберите иглу для стретча)</p>
Сбаривание материалов	<ul style="list-style-type: none"> ✘ Неправильно заправлена машина нитью ✘ Шпулка неправильно наполнена нитью ✘ Повреждена игла ✘ Завышено натяжение нити 	<ul style="list-style-type: none"> ✘ Перезаправьте машину ✘ Перезаправьте шпулку ✘ Вставьте новую иглу ✘ Проверьте натяжение нити
Появление петель	<ul style="list-style-type: none"> ✘ Неправильная намотка на шпулке ✘ Неправильно заправлена нить на машине ✘ Неправильное натяжение нити 	<ul style="list-style-type: none"> ✘ Перезаправьте машину ✘ Перезаправьте шпулку ✘ Отрегулируйте натяжение нити
Неправильная подача материала	<ul style="list-style-type: none"> ✘ Пух и грязь на рейке 	<ul style="list-style-type: none"> ✘ Очистите зону рейки от грязи
Поломка иглы	<ul style="list-style-type: none"> ✘ Тяните материал при стачивании ✘ Игла задевает лапку ✘ Неправильно вставлена игла ✘ Неправильный подбор нити и иглы 	<ul style="list-style-type: none"> ✘ Не тяните материал при стачивании ✘ Раппорт строчки должен соответствовать конфигурации лапки ✘ Переустановите иглу ✘ Правильно подберите иглу и нить для материала
Тяжелый ход иглы	<ul style="list-style-type: none"> ✘ Пух и грязь в зоне челнока и рейки 	<ul style="list-style-type: none"> ✘ Снимите игольную пластину и очистите паз челнока и рейки
Машина не включается	<ul style="list-style-type: none"> ✘ Вилка не включена в розетку ✘ Валик моталки отведен вправо 	<ul style="list-style-type: none"> ✘ До упора включите вилку в розетку ✘ Сдвиньте валик моталки влево