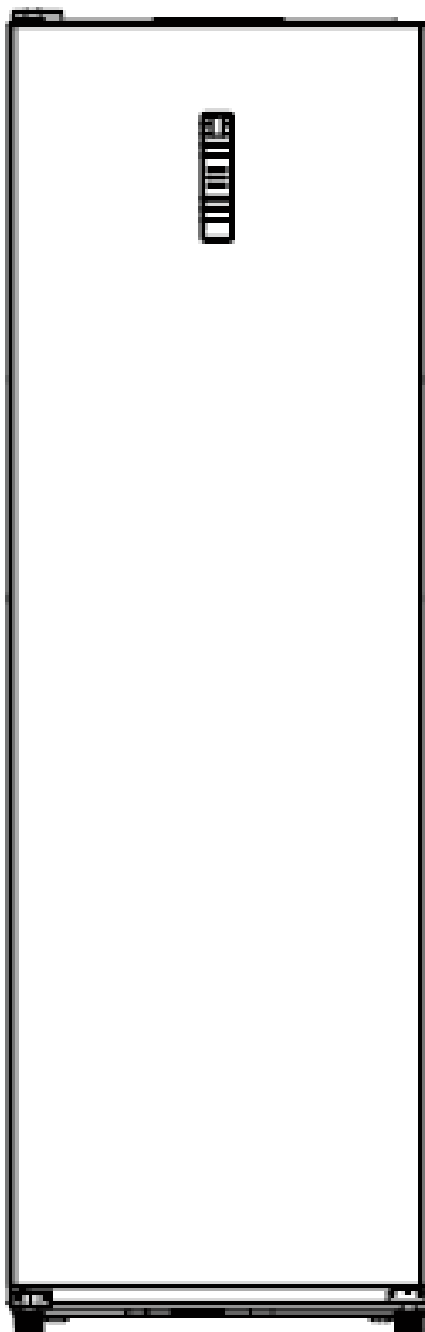


Elenberg

Морозильна камера



Модель: FRN 185

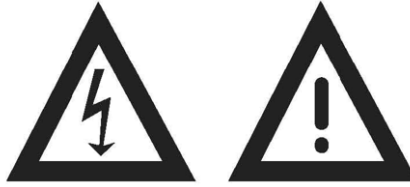
Інструкція з експлуатації

Зміст

1. Застереження щодо безпеки.....	3
2. Правильне використання холодильника.....	8
3. Структура та функції	16
4. Обслуговування та догляд за холодильником.....	19
5. Пошук та усунення несправностей	20

Перед тим, як використовувати це обладнання, уважно прочитайте інструкцію з експлуатації. У ній міститься важлива інформація щодо безпечного використання, встановлення та догляду за обладнанням.




1. Застереження щодо безпеки



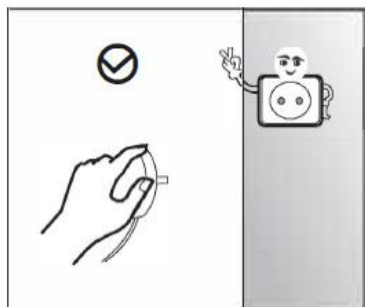
1.1. Попередження:

- Існує небезпека ураження електричним струмом, тому не намагайтеся самотужки відремонтувати прилад. Якщо є така необхідність, зверніться до сервісного центру за допомогою.
- Не використовуйте механічні прилади чи інші методи для прискорення розморожування окрім тих, що рекомендуються виробником.
- Не зберігайте небезпечні речовини в морозильній камері. Такі речі як метанол, бензин. Вони можуть випаровуватися, зайнятися чи вибухнути.
- Ніколи не торкайтеся внутрішньої поверхні морозильної камери чи замерзлих продуктів в ній мокрими руками, тому що ви можете обморозитись.
- Якщо кабель живлення пошкоджено, зверніться до сервісного центру.
- Цей прилад не повинен використовуватися людьми (включаючи дітей) з фізичними чи психічними вадами, з вадами органів чуттів, а також за відсутності досвіду чи знань щодо користування даним приладом, окрім випадків, коли їм було проведено інструктаж людиною, яка турбується про їх безпеку.
- Не дозволяйте дітям гратися з пристроєм.
- Цей прилад призначений для використання в домашніх умовах та подібних до них: офіси, кухні у заходах швидкого харчування, готелях, мотелях.
- Не блокуйте вентиляційні отвори.
- Прилад має бути встановлений так, щоб був вільний доступ до електричної вилки.
- Не кладіть газовані напої в морозильну камеру. Не слід класти в морозильну камеру скляні пляшки та напої в металічних банках, тому що при заморожуванні вони можуть вибухнути.
- Не слід відразу споживати морозиво з морозильної камери, можна отримати холодні опіки.
- Прилад важкий. Будьте уважні, коли переміщуєте його.
- Не змінюйте характеристики приладу.

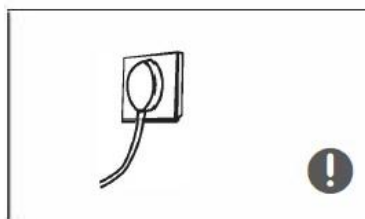
1.2. Значення попереджувальних символів безпеки

	Це символ заборони. Будь-яке порушення інструкцій, позначеним цим символом, може призвести до пошкодження виробу або особистої небезпеки користувача.
Символ заборони	
	Це символ попередження. Потрібно користуватись приладом в чіткій відповідності інструкціям, позначеним цим символом; в іншому випадку можуть бути заподіяні пошкодження виробу або травми.
Символ попередження	
	Це символ застереження. Інструкції, позначені цим символом, вимагають особливої обережності. Недостатня обережність може призвести до незначної або помірної травми та/або пошкодження виробу.
Застереження	

1.3. Застереження, пов'язані з електроенергією



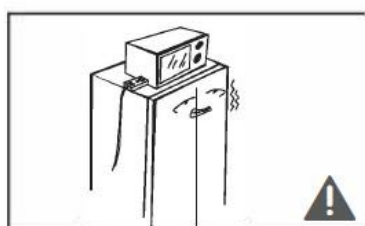
- Не смикайте шнур живлення, коли вимикаєте пристрій. Будь ласка, міцно візьміть штепсель та витягніть його безпосередньо з розетки.
- Щоб забезпечити безпечне використання, не пошкоджуйте шнур живлення або не використовуйте, якщо він пошкоджений або зношений.



- Будь ласка, використовуйте спеціальну електричну розетку для живлення, яку не слід використовувати разом з іншими електроприладами. Шнур живлення повинен міцно з'єднатися з гніздом, в іншому випадку це може спричинити пожежу.
- Переконайтесь, що заземлюючий електрод розетки оснащений надійною заземлюючою лінією.

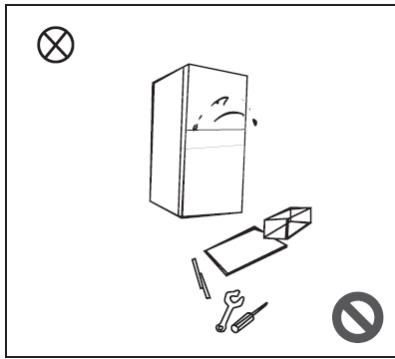


- Вимкніть клапан витоку газу а потім відкрийте двері та вікна у випадку витоку газу та інших займистих газів. Не відключайте морозильну камеру та інші електроприлади, вважаючи, що іскра може спричинити пожежу.

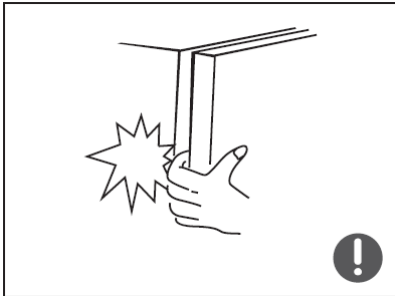


- Не використовуйте електричні пристрої на верхній частині морозильної камери, якщо це не рекомендовано виробником.

1.4. Попередження щодо використання



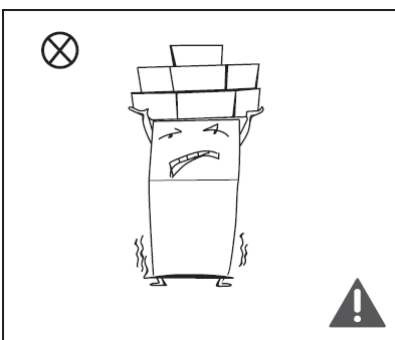
- Не розбирайте або не реконструйте морозильну камеру, не пошкоджуйте контур холодоагента; обслуговування приладу повинно бути проведене спеціалістом.
- Пошкоджений шнур живлення повинен бути замінений виробником, його відділом технічного обслуговування й відповідним кваліфікованим персоналом, щоб уникнути небезпеки.



- Відстані між дверцятами приладу та відстані між дверима та корпусом морозильної камери невеликі, і не слід поміщати руку в цю область, щоб не прищемити пальці. Будь ласка, будьте обережними, коли закриваєте дверцята пристрою.
- Не розміщуйте контейнери в морозильній камері мокрими руками, у той час, коли прилад працює, особливо металеві контейнери з ціллю уникнення обмороження



- Не дозволяйте дітям заповзати в морозильну камеру; в іншому випадку це може призвести до травмування.

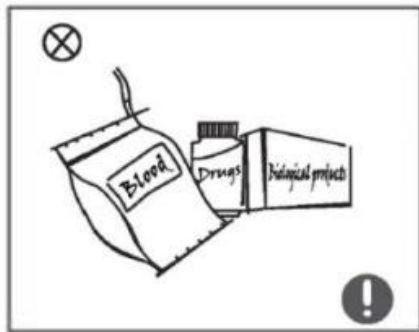


- Не зберігайте важкі предмети на верхній частині приладу, враховуючи, що предмети можуть падати під час відкривання дверей і це може спричинити випадкові травми.
- Будь ласка, витягніть штепсель у разі відключення живлення. Не підключайте морозильник до джерела живлення протягом п'яти хвилин, щоб запобігти пошкодженню компресора внаслідок послідовних запусків.

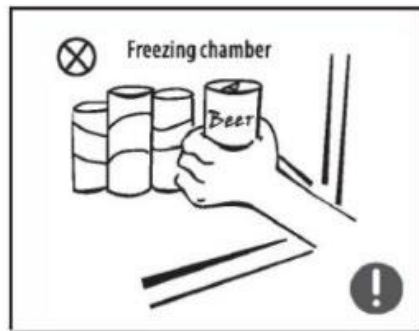
1.5. Попередження щодо розміщення



- Не кладіть легкозаймисті, вибухонебезпечні, леткі та сильно корозійні речовини у цей прилад, щоб запобігти пошкодженню виробу.
- Не слід розміщувати легкозаймисті предмети біля морозильної камери, з метою уникнення пожеж



- Прилад призначений для домашнього використання, наприклад, зберігання продуктів харчування; він не повинен використовуватися для інших цілей, таких як зберігання крові, ліків або біологічних продуктів тощо.



- Не зберігайте пиво, напої або іншу рідину, що міститься в пляшках або закритих контейнерах в морозильній камері; інакше пляшки або закриті контейнери можуть зламатися через замерзання та заподіяти шкоду.

1.6. Попередження щодо енергії

1. Морозильний прилад може працювати не послідовно (можливість розморожування або температура стає занадто теплою у відділеннях для заморожених продуктів), якщо продукти розташовані протягом тривалого періоду часу не у відповідному відділенні, яке призначене для таких продуктів.
2. Необхідно мати на увазі, що шипучі напої не повинні зберігатися в відділеннях чи шафах для їжі або у відділеннях чи шафах з низькою температурою, і що деякі напої, такі як соки і води, не повинні споживатися занадто холодними;
3. Необхідно не перевищувати час зберігання продуктів, рекомендований виробникам харчових продуктів для певного виду продуктів харчування, та особливо для швидкозаморожених продуктів у відділеннях чи шафах для зберігання продуктів харчування та мороженого харчування;
4. Заходом безпеки, необхідним для запобігання надмірному підвищенню температури заморожених продуктів під час розморожування пристрою, є, наприклад, заморожування їжі в декількох шарах газети.
5. Необхідно мати на увазі, що при підвищенні температури заморожених продуктів під час ручного розморожування, обслуговування чи очищення можна скоротити термін зберігання.

6. Необхідно, щоб для дверей або кришок, оснащених замками, ключі зберігались в місцях, недоступних для дітей, а не поблизу приладу з метою запобігання замикання дітей всередині.
7. Тривале відкриття дверцят може спричинити значне підвищення температури у відсіках пристрою.
8. Регулярно очищайте поверхні які контактують з продуктами або дренажними системами.
9. Очищайте резервуари для води якщо вони не використовувалися протягом 48 годин. Якщо вода не набиралася протягом 5 днів – необхідно промити систему підключення для водопроводу.
10. Зберігайте сире м'ясо та рибу у відповідних контейнерах, щоб запобігти їх контактів з іншою їжею.
11. Якщо морозильний прилад залишається порожнім протягом тривалого часу – вимкніть його, очистіть, висушіть, і залиште відкритим.

1.7. Попередження щодо утилізації

Холодоагент та матеріал-наповнювач, що використовується для морозильної камери, є легкозаймистим. Тому у розібраному стані прилад слід утримувати від джерела вогню та його утилізувати з допомогою спеціальної утилізуючої компанії з відповідною кваліфікацією, щоб запобігти пошкодженню навколишнього середовища а також нанесенню іншої шкоди.

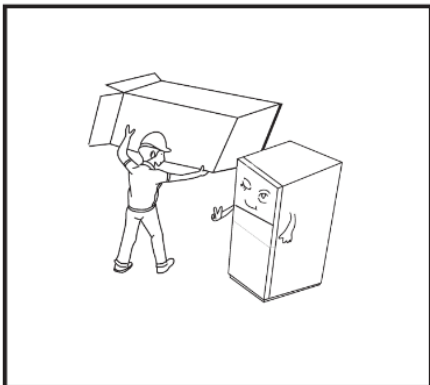
Якщо прилад пошкоджений, зніміть двері, витягніть полиці та зберігайте їх у недоступному для дітей місці.



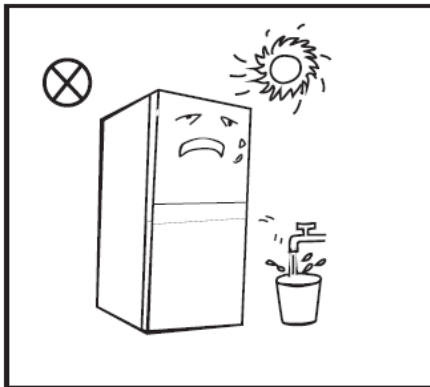
Даний знак вказує на те, що цей прилад не може бути утилізований з іншими побутовими відходами на території ЄС. Для запобігання можливої шкоди навколишньому середовищу або здоров'ю людей від неконтрольованої утилізації відходів необхідно утилізувати прилад відповідально з метою сприяння повторному використанню матеріальних ресурсів. Для того, щоб повернути пристрій, будь ласка, зверніться до продавця, у якого було придбано товар та який може екологічно та безпечно утилізувати пристрій.

2. Правильне використання холодильника

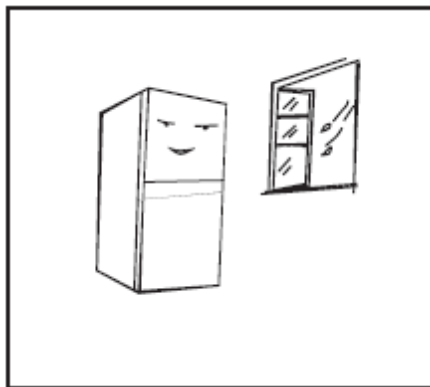
2.1. Розміщення приладу



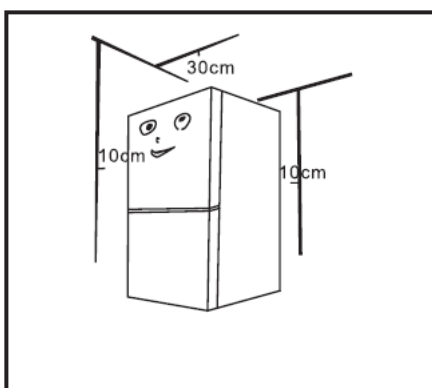
- Перед використанням вийміть усі пакувальні матеріали, включаючи нижні подушки, пінні подушки та стрічки всередині холодильника; відірвіть захисну плівку з дверей та корпусу холодильника.



- Тримайте пристрій подалі від спеки та уникайте прямих сонячних променів. Не розміщуйте морозильну камеру у вологих місцях, щоб запобігти утворенню іржі.
- Не розпилюйте вологу та не мийте холодильник; не ставте холодильник у вологому просторі, щоб не впливати на електроізоляційні його властивості.



- Холодильник має бути розміщений у добре провітрюваному приміщенні; поверхня підлоги повинна бути плоскою та міцною (якщо прилад нестійкий, необхідно повернути регульовану ніжку вправо або вліво)

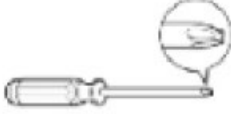


- Цей прилад не застосований для встановлення всередині меблів чи ніш. Не накривайте його. Відстань між верхньою частиною морозильної камери та стелею повинна бути не менш ніж 30 см, також відстань збоку між стінками та будь-якими меблями/боковими стінами повинна бути не менше 10 см.

2.2. Встановлення дверної ручки

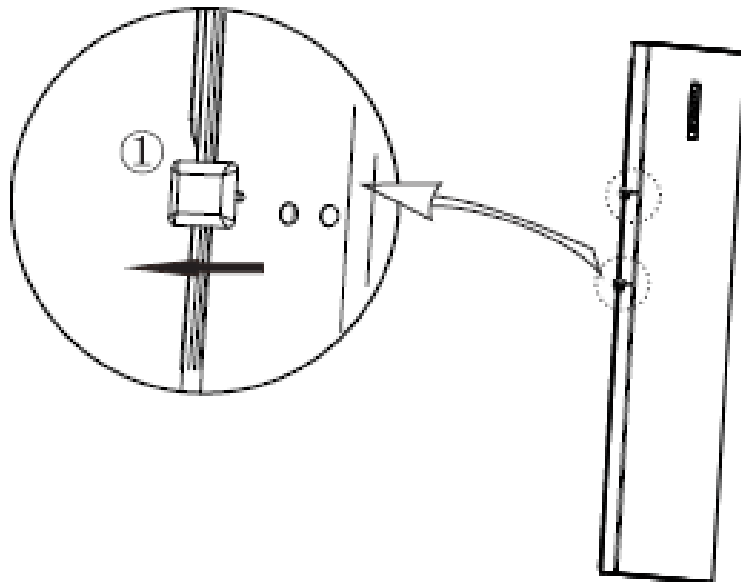
Запобіжні заходи перед встановленням:

Інформація в інструкції з експлуатації лише для довідки. Реальний продукт може відрізнятися. Перед встановленням аксесуарів потрібно впевнитися, що пристрій відключений від мережі живлення. Перед установкою дверної ручки слід взяти запобіжних заходів, щоб запобігти падінню ручки та спричиненню внаслідок цього тілесних ушкоджень.

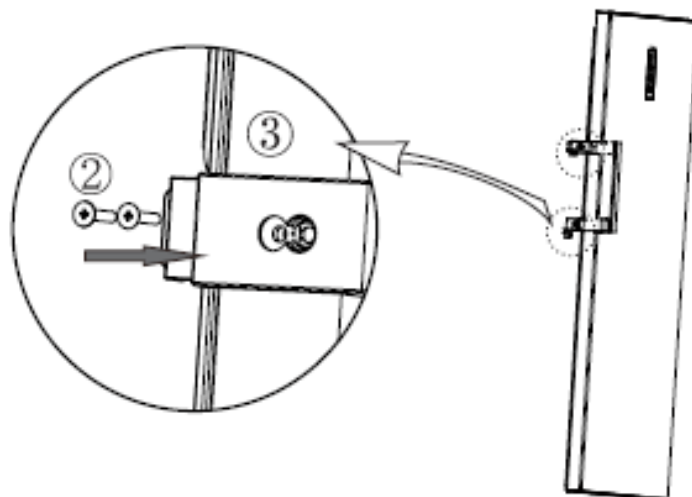
Для перевішування дверей знадобляться наступні інструменти	
	Хрестова викрутка

① Вставний штифт ② Гвинт ③ Ручка ④ Заглушка

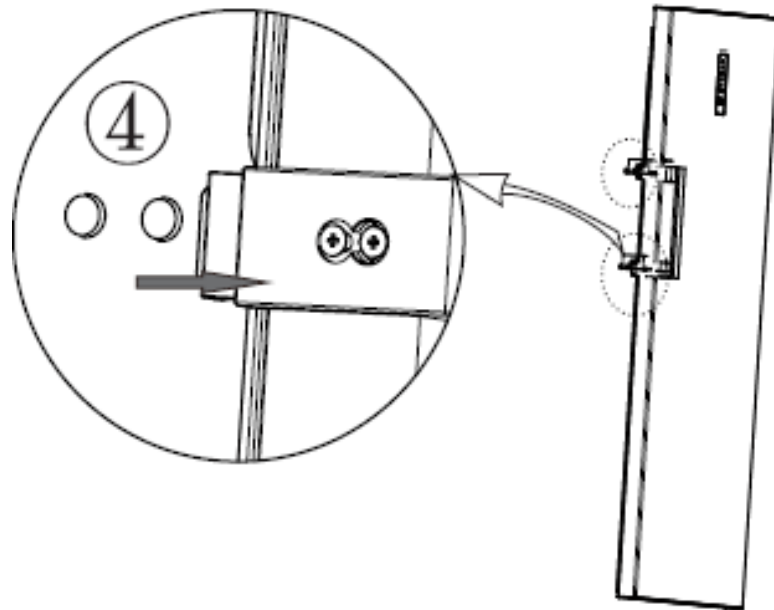
1) Вийміть вставний штифт ① .



2) Встановіть ручку ③ до отвору та затягніть гвинт ②.



3) Встановіть заглушку ④.

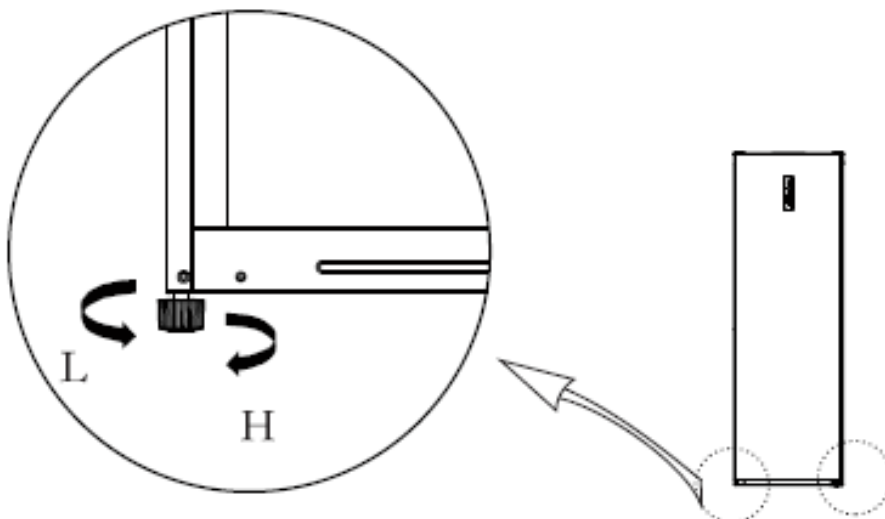


(Наведене зображення лише для довідки. Фактична конфігурація може відрізнятись)

2.3. Регулювання ніжок

Запобіжні заходи перед регулюванням:
Інформація в інструкції з експлуатації лише для довідки. Реальний продукт може відрізнятись. Перед встановленням аксесуарів потрібно впевнитися, що пристрій відключений від мережі живлення. Перед регулюванням ніжок слід взяти запобіжних заходів, щоб запобігти спричиненню тілесних ушкоджень.

1) Схематичне зображення регулювання ніжок



(Наведене зображення лише для довідки. Фактична конфігурація може відрізнятись)

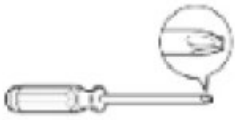

2) Процес регулювання:

- a. Поверніть ніжку морозильної камери за часовою стрілкою, щоб підняти пристрій.
- b. Поверніть ніжку морозильної камери проти часової стрілки, щоб опустити пристрій.
- c. Відрегулюйте ліву та праву ніжки, щоб морозильна камера стояла міцно.

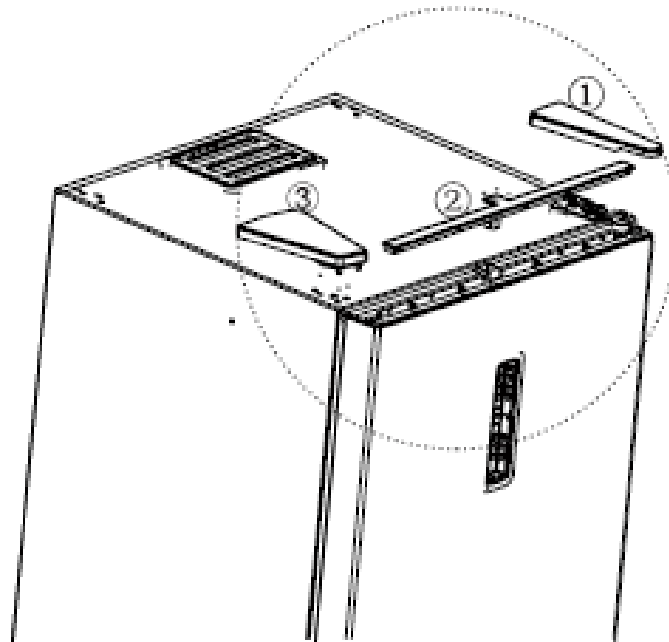
2.4. Перевішування дверей

Запобіжні заходи перед перевішуванням:

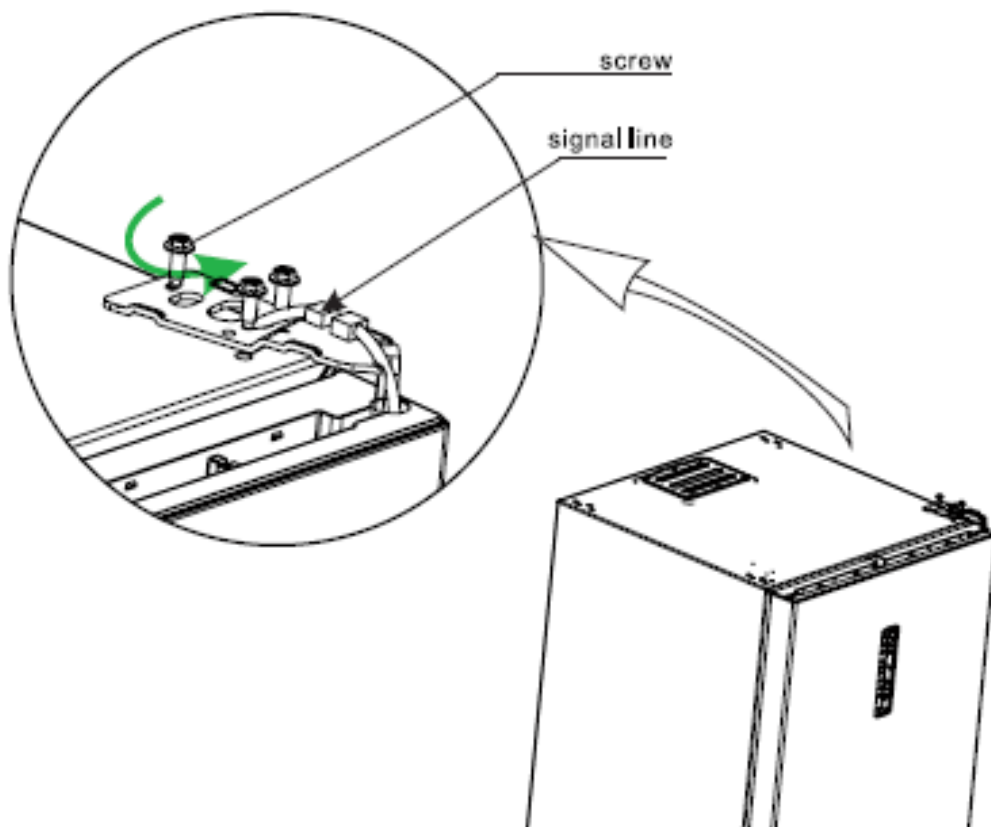
Інформація в інструкції з експлуатації лише для довідки. Реальний продукт може відрізнятись. Перед встановленням аксесуарів потрібно впевнитися, що пристрій відключений від мережі живлення. Перед перевішуванням дверей слід вжити запобіжних заходів, щоб запобігти спричиненню тілесних ушкоджень.

Для перевішування дверей знадобляться наступні інструменти	
	Хрестова викрутка
	Торцевий ключ 5/16"

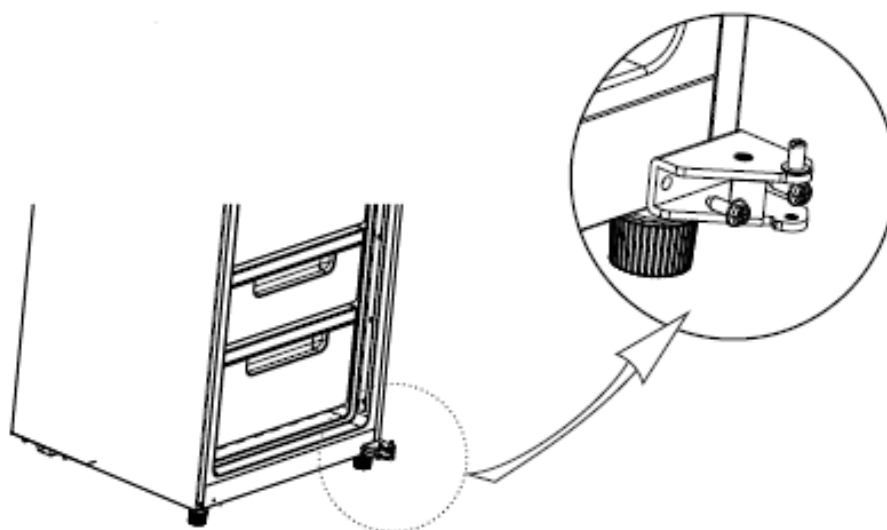
- 1) Зніміть праву верхню кришку шарніра ①, верхню кришку ②, ліву верхню кришку шарніра ③.



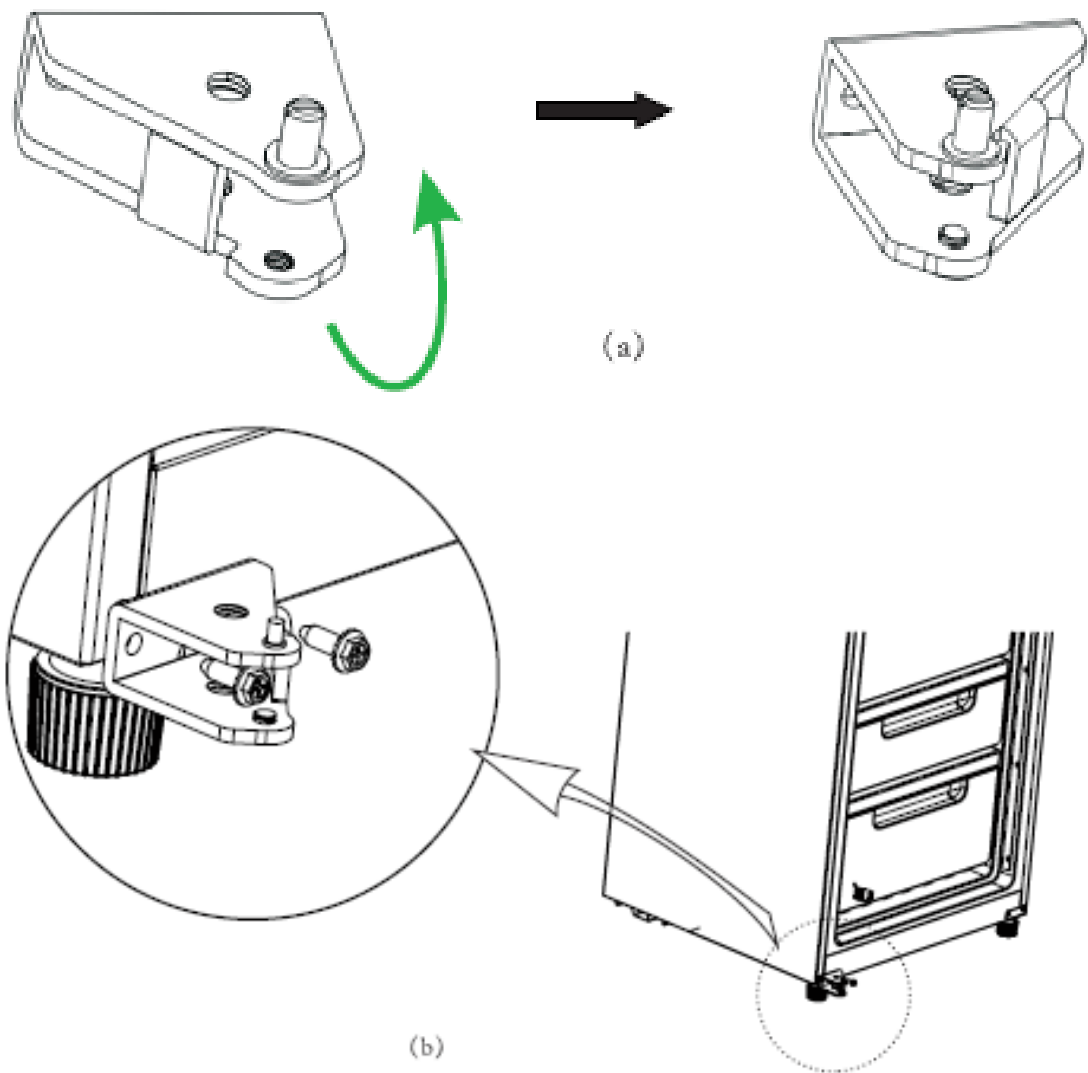
- 2) Витягніть сигнальну лінію корпусу дверей та використайте торцевий ключ для того щоб зняти гвинт верхнього шарніра. Зніміть шарнір.



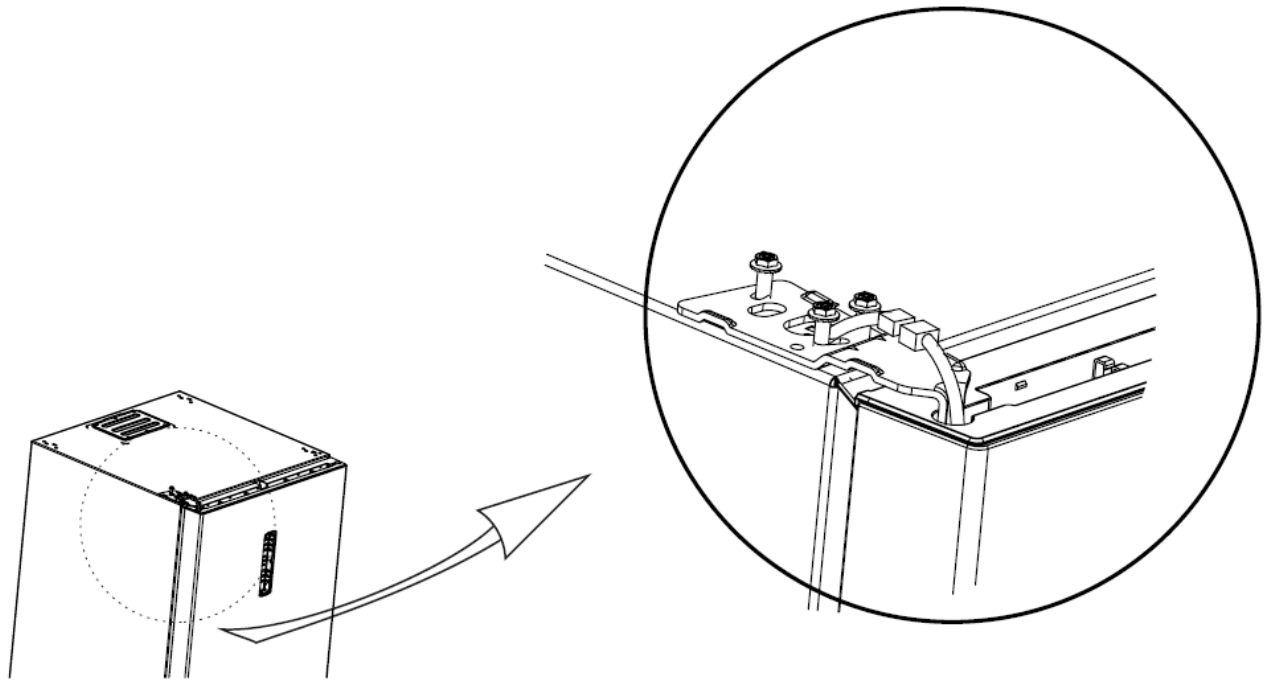
- 3) Зніміть двері та зніміть праву петлю



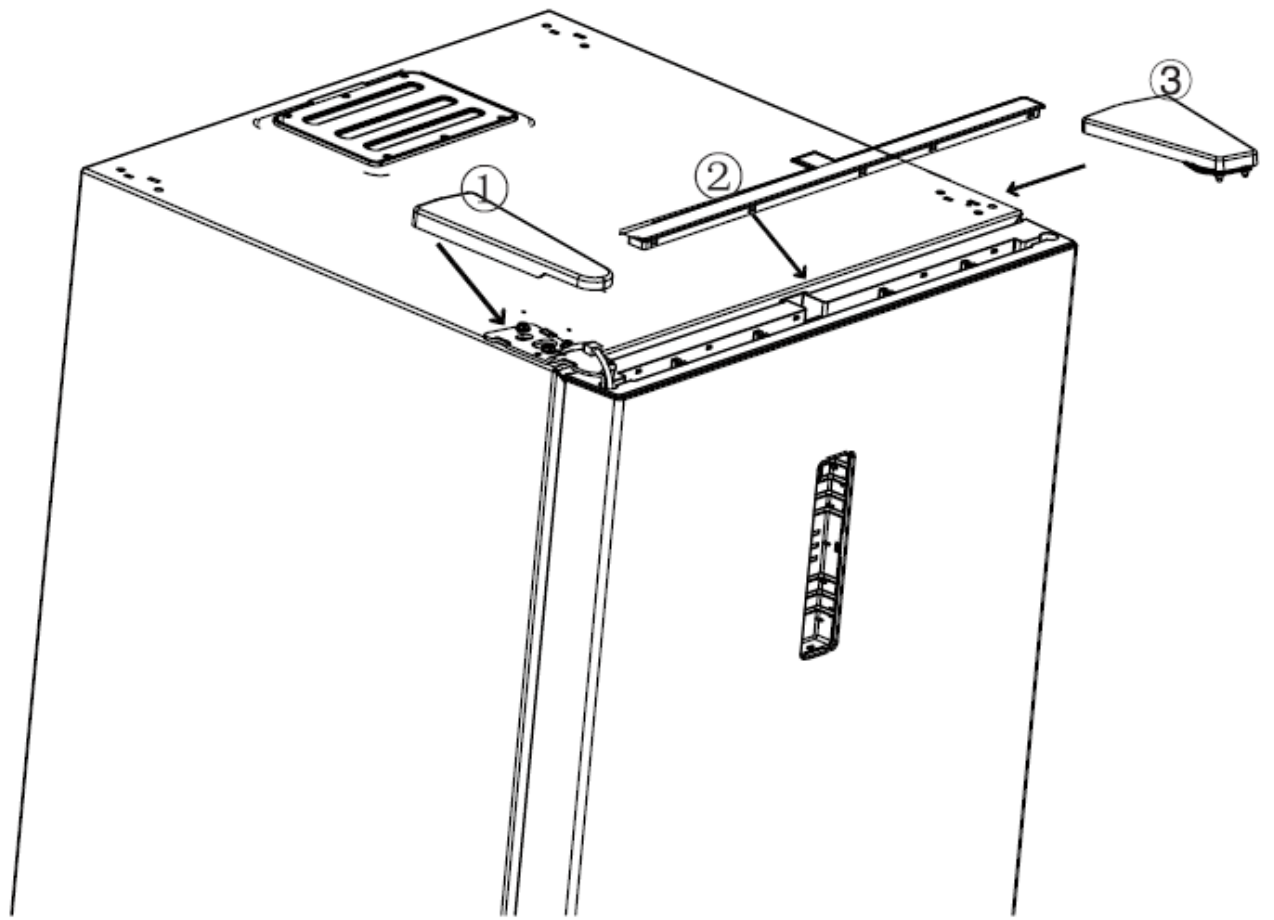
- 4) Переверніть нижню петлю, встановіть монтажний вал з іншого боку петлі (зображення «а») та встановіть відрегульовану нижню петлю з лівої сторони морозильної камери (зображення «b»).



- 5) Встановіть дверцята холодильника із зміненими сигнальними кабелями корпусу дверей справа наліво; підключіть кабель; встановіть верхній шарнір, та встановіть верхню ліву кришку шарніра ①, верхню кришку ②, та верхню праву кришку шарніра ③.

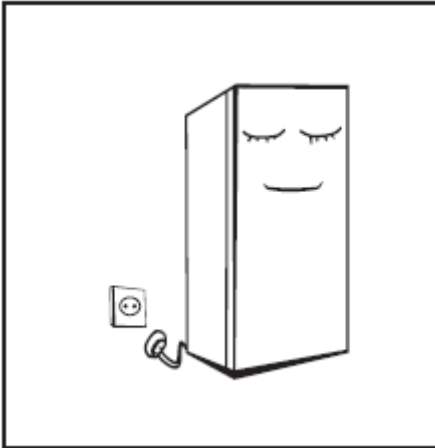


(a)

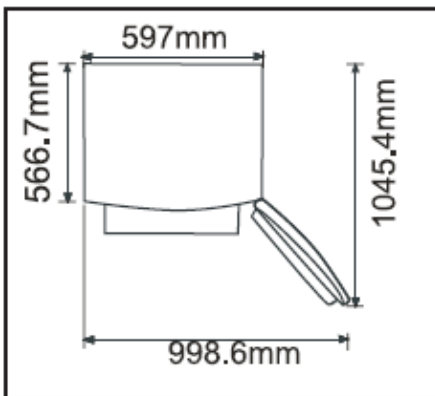


(b)

2.5. Початок роботи



- Перед першим запуском залишить холодильник на півгодини, не підключаючи його до джерела живлення.
- Перед тим, як класти свіжу чи заморожену їжу, холодильник повинен працювати 2-3 години, або 4 години у літній час, коли температура навколишнього середовища висока.



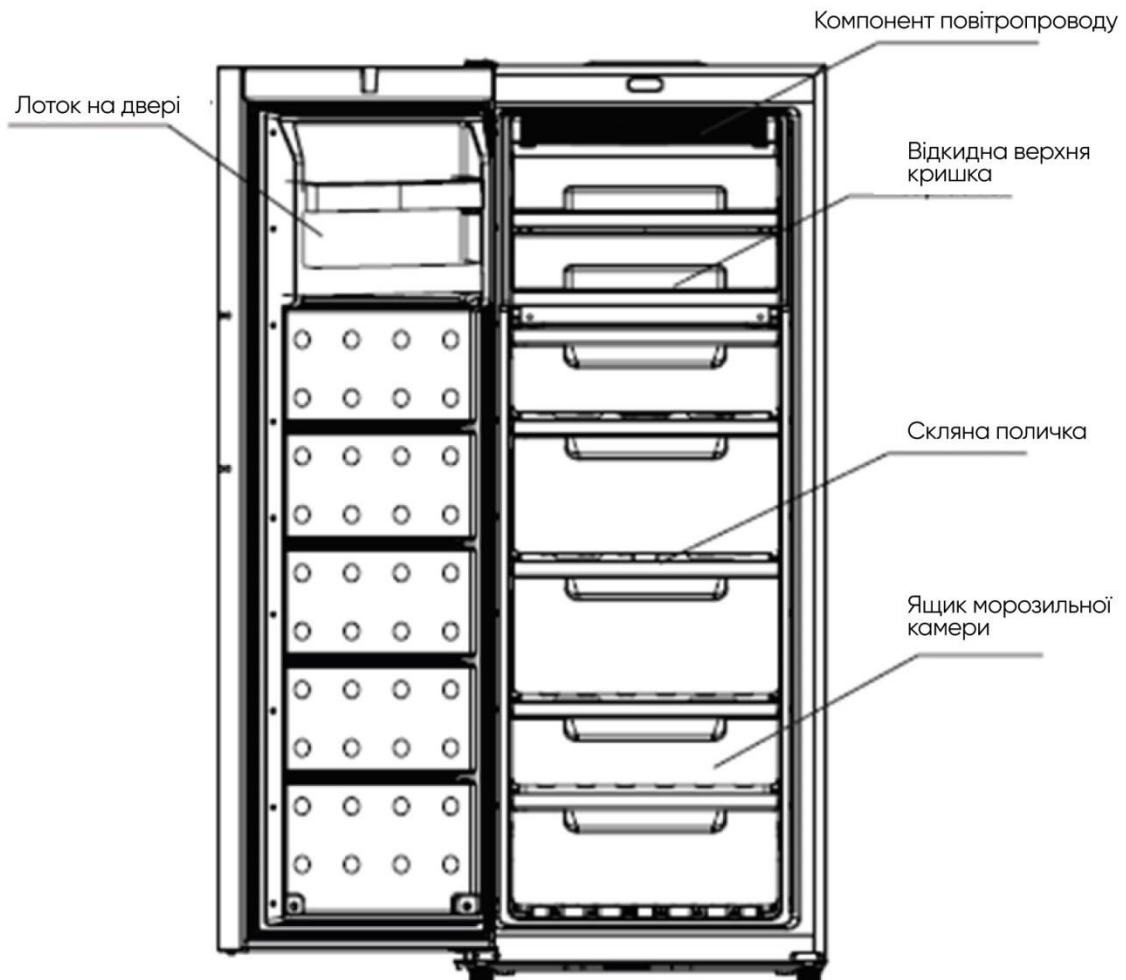
- Необхідно забезпечити достатньо місця для зручності відкриття дверей і ящиків.

2.6. Поради щодо енергозбереження

- Пристрій повинен розташовуватися в найхолоднішій кімнаті, подалі від тепло генеруючих пристроїв та опалювальних каналів, а також в захищеному від прямих сонячних променів місці.
- Гарячі продукти мають охолоджуватись до кімнатної температури перед розміщенням в морозильній камері. Перевантаження пристрою змушує компресор працювати повільніше. Продукти, які замерзають занадто повільно, можуть втратити якість або зіпсуватись.
- Обов'язково огорніть продукти належним чином і витріть вологу з контейнерів перед їх розміщенням у приладі. Це скорочує накопичення інію всередині приладу.
- Блоки для зберігання продуктів не повинні бути вкриті алюмінієвою фольгою, восковим папером, паперовим рушником. Такі шари перешкоджають циркуляції холодного повітря, що робить прилад менш ефективним.
- Згрупуйте та підпишіть їжу в морозильній камері для зменшення частоти відкривання дверей та часу на пошуки їжі. Беріть якомога більше продуктів за один раз і якнайшвидше закрийте двері.

3. Структура та функції

3.1. Ключові складові

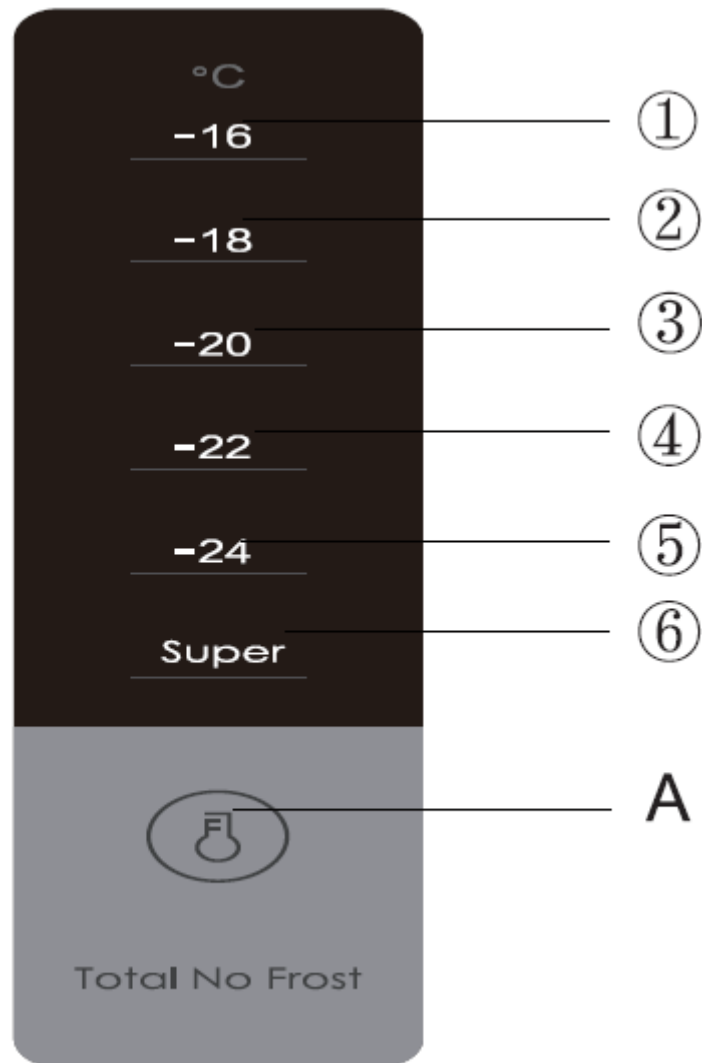


(Наведене зображення лише для довідки. Фактична конфігурація може відрізнятись)

- Низькотемпературна морозильна камера може тримати свіжу їжу протягом тривалого часу та вона в основному використовується для зберігання заморожених продуктів та приготування льоду.
- Морозильна камера підходить для зберігання м'яса, риби, та інших продуктів, які не будуть споживатися в короткий термін.
- Шматки м'яса бажано розділити на маленькі шматочки для легкого споживання. Будь ласка, зверніть увагу на те, що продукти харчування повинні бути спжиті протягом їх терміну придатності.
- Для швидшого охолодження продуктів необхідно скористатися функцією «швидке заморожування»

Примітка. Зберігання занадто великої кількості харчових продуктів під час роботи після першого підключення до мережі може негативно вплинути на заморожувальний ефект морозильної камери. Їжа, що зберігається, не повинна блокувати циркуляцію повітря, інакше таке заморожування може негативно вплинути на якість їжі.

3.2. Функції



1. Клавiша

A. – клавiша налаштування режимiв

2. Екран дисплею

1. Налаштування 1
2. Налаштування 2
3. Налаштування 3
4. Налаштування 4
5. Налаштування 5
6. Швидке заморожування

3. Дисплей

Коли морозильна камера вмикається вперше:

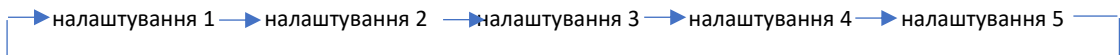
Почекайте 3 секунди, дисплей вiмкнеться. Пiсля першого вклучення пристрiй почне працювати на середнiй потужностi. Пiсля цього, кожного разу коли Ви будете вмикати пристрiй, вiн буде починати працювати на вiдповiдно до налаштованої температури.

Звичайна робота дисплею:

У випадку виникнення помилки, відповідний LED індикатор відобразить код помилки. При відсутності помилок, дисплей буде відображати температуру задану встановленим налаштуванням.

4. Встановлення налаштування (температури)

Кожного разу коли ви натискаєте клавішу налаштування режимів відбувається зміна температури. Через 15 секунд після налаштування, морозильна камера почне працювати на вибраній температурі. Схема вибору температурних режимів: (кожне натискання встановлює нижчу температуру)



5. Режим швидкого заморожування

Ввімкніть режим швидкого заморожування через встановлення відповідного налаштування. Морозильна камера встановить температуру -24°C . Після того, як морозильна камера пропрацює 24 години у цьому режимі, вийдіть з нього, налаштувавши необхідну температуру.

6. Функція пам'яті

Ця функція працює навіть коли морозильна камера відключена від живлення.

У пам'яті зберігаються наступні параметри: встановлені температурні налаштування, час роботи, режим швидкого заморожування.

7. Відображення помилок

Попередження з'являються на дисплеї та вказують на помилку, яка виникла під час роботи. Хоча морозильна камера може і виконувати функцію заморожування навіть при наявності помилок, необхідно звернутись до авторизованого сервісного центру.

4. Обслуговування та догляд за холодильником

4.1. Загальне очищення

Пил за холодильником та поверхнею повинні бути вчасно очищені щоб сприяти ефекту охолодження та енергозбереження. Внутрішню частину холодильника слід регулярно чистити, щоб уникнути неприємний запаху. Для чищення рекомендовані м'які рушники або губки, змоченою у воді, а також нейтральні миючі засоби. Морозильну камеру слід очищати чистою водою і сухою тканиною. Відкрийте двері для природного сушіння перед включенням живлення. Не використовуйте жорсткі щітки, очищаючі сталеві кульки, дротяні щітки, абразивні матеріали, такі як зубні щітки, органічні розчинники (такі як спирт, ацетон, бананове масло тощо), окріп, кислотну або лужну речовину при очищенні холодильника, вважаючи, що це може пошкодити поверхню та внутрішню частину холодильника. Не розпилюйте воду щоб не впливати на електроізоляційні властивості.



Будь ласка, вимкніть холодильник для розморожування і очищення

4.2. Розморожування

Холодильник виготовлений на основі принципу охолодження повітря і, таким чином, має автоматичну функцію розморожування. Намороження, сформоване внаслідок зміни сезону або температури, також можуть бути видалені, відключивши прилад від джерела живлення, або обтираючи сухим рушником.

4.3. Якщо не працює

- Порушення електроживлення: у разі відмови живлення, навіть якщо це відбувається влітку, продукти в приладі можуть зберігатися протягом декількох годин; під час відключення живлення, час відчинення дверей повинен бути зменшений і більше не слід класти свіжу їжу в холодильник.
- Якщо довгий час прилад не використовується: пристрій необхідно вимкнути та очистити, після чого двері залишити відкритими, щоб запобігти утворенню неприємного запаху.
- Переміщення: перш ніж перемістити холодильник, дістаньте усе із холодильника, зафіксуйте скляні перегородки, овочевий тримач, ящики для морозильних камер тощо стрічкою та закріпіть регульовані ніжки; зачиніть двері та закріпіть їх стрічкою. Під час переміщення прилад не повинен бути розміщений горизонтально чи дверима вниз, або піддаватися вібраціям, нахил під час руху не повинен перевищувати 45 °С.

5. Пошук та усунення несправностей

Ви можете самостійно вирішити наступні прості проблеми. Якщо їх не вдається вирішити, зверніться до відділу після продажного обслуговування.

Помилка експлуатації	Перевірте, чи пристрій підключено до джерела живлення, та чи знаходиться штекер я в зафіксованому положенні; Перевірте, чи напруга не занадто низька; Перевірте, чи не вимкнено живлення або не від'єднано обладнання;
Неприємний запах	Запахні продукти повинні бути щільно загорнуті; Перевірте, чи є якась зіпсована їжа, очистіть холодильник всередині;
Тривала робота компресора	Довгий час охолодження є нормальним в період літнього сезону, коли температура навколишнього середовища висока; Не слід зберігати занадто багато їжі в холодильнику одночасно; Їжа повинна охолонути перед тим, як потрапити в холодильник; Двері відкриваються занадто часто;
Світло не вмикається	Перевірте, чи холодильник підключено до джерела живлення та чи не пошкоджено лампи; Освітлювальні лампи мають бути замінені фахівцем;
Двері не можуть бути належним чином закриті	На дверцятах міститься забагато контейнерів в їжею; Холодильник нахилений;
Гучний шум	Перевірте, чи рівна підлога і чи холодильник розміщений стійко; Перевірте, чи розміщені аксесуари у відповідних місцях.
Ущільнення дверей не жорстке	Зніміть сторонні матеріали з ущільнювача дверей. Нагрійте ущільнювач дверей, а потім охолоньте його для відновлення (або продуйте його за допомогою електричної сушарки або використайте гарячий рушник для нагрівання)
Контейнер для води переповнений	Занадто багато їжі в камері, або контейнери містять занадто багато вологи, що призводить до сильного розморожування; Двері не закриті належним чином, що призводить до замерзання через проникання повітря та збільшення води через розморожування;
Гарячий корпус	Теплорозсіювання конденсатора вбудоване в корпус, що є Нормальним; Коли корпус стає гарячим через високу температуру навколишнього середовища, зберігання занадто великої кількості продуктів небажане, щоб забезпечити вентиляцію для більш легкого розсіювання тепла.
Конденсація поверхні	Конденсація на зовнішній поверхні та ущільнювачі дверей холодильника є нормальною, коли вологість навколишнього середовища надто висока. Просто протріть конденсат чистим рушником.
Ненормальний шум	Гул: Компресор може гудіти під час роботи, а також голосно дзижчати під час запуску або зупинки роботи. Це нормально. Скрип: Холодоагент, що тече всередину приладу, може спричинити скрип, що є нормальним.

6. Мікрофіша

Найменування або торговельна марка постачальника	elenberg
Модель холодильного приладу	FRN 185
Категорія холодильного приладу	Морозильна камера
Клас енергоефективності	A +
Річний обсяг енергоспоживання холодильним приладом , кВт*г на рік	310
Об'єм зберігання	259
Об'єм холодильного відділення, л	-
Об'єм морозильної камери, л	259
Низькотемпературний відділ позначений чотирма зірочками (****)	259
Низькотемпературний відділ позначений двома зірочками (**)	
Проектна температура відділень для зберігання	
Холодильне відділення	-
Охолоджувальний відсік	-
Морозильне відділення	-24...-12
Перелік відділень , що не обмерзають (no frost)	Морозильне
Час автономного живлення без споживання енергії, год	15
Продуктивність заморожування протягом 24 годин, кг	16
Кліматичний клас холодильного приладу	N, ST, T
Рівень звукової потужності, дБА	43Дб
Вбудований	-
Дані щодо призначення холодильника для зберігання вина	-

Виробник: Хефей Хуалін Ко., ЛТД №176, Дзиньсю Роад, Економік енд Текнологікал Зон, Хефей, Китай

Імпортер: ТОВ «ТЕХНОПОЛІС 15», Україна, 08130, Київська область, Києво-Святошинський район, с. Петропавлівська Борщагівка, вул. Велика Кільцева, 4.

Імпортер: ТОВ «ТОП АССЕТ», Україна, 01001, м. Київ, Спортивна площа, будинок 1-А

