

ИНСТРУКЦИЯ ЭКСПЛУАТАЦИИ  
INSTRUCȚIUNI DE UTILIZARE  
ИНСТРУКЦИЯ ЗА УПОТРЕБА  
INSTRUKCIJA ZA UPOTREBU  
NAUDOJIMO INSTRUKCIJA  
KASUTUSJUH  
ІНСТРУКЦІЯ З ЕКСПЛУАТАЦІЇ  
ОПЕРАЦИЈАЛЫҚ НҰСҚАУЛАР

RU  
RO  
BG  
SR  
LT  
ET  
UK  
KK

МОРОЗИЛЬНЫЙ ЯЩИК / CONGELATOR TIP LADĂ /  
ФРИЗЕР ТИП РАКЛА / ZAMRZIVAČ ŠKRINJA /  
SKRYNIOS TIPO ŠALDIKLIS / KIRST-SÜGAVKÜLMİK /  
МОРОЗИЛЬНИК СКРИНЯ / МҰЗДАТАТЫН ЛАР



FS200.3 / FS150.3 /  
FS100.3 / FS300.3



# ВАЖЛИВА ІНФОРМАЦІЯ З ТЕХНІКИ БЕЗПЕКИ

- Пристрій призначений тільки для побутового використання.
- Виробник залишає за собою право вносити у пристрій зміни, що не впливають на його функціонування.
- Деяка інформація, наведена в цій інструкції, стосується різних типів холодильного обладнання (холодильника, холодильника з морозильною камерою або морозильної камери). Інформація, що стосується саме Вашого пристрою, наведена у паспорті продукту, що додається до виробу.
- Виробник не несе відповідальності за збитки, викликані недотриманням правил, наведених в цій інструкції.
- Збережіть дану інструкцію для використання її у майбутньому або передачі наступному власнику.
- Дане обладнання не призначене для використання особами (включаючи дітей) з обмеженими фізичними, сенсорними або психічними можливостями, особами без відповідного досвіду або незнайомими з пристроєм, окрім випадків, коли це відбувається під наглядом інших осіб або відповідно до інструкції з експлуатації обладнання, переданої особою, відповідальною за їхню безпеку.
- Потрібно звернути особливу увагу на те, щоб залишені без нагляду діти не користувалися пристроєм. Не дозволяйте дітям гратися з пристроєм. Не дозволяйте їм сідати на елементи, що висувуються, і повисати на дверях.
- Пристрій працює належним чином при температурі навколишнього середовища, вказаній у таблиці з технічною специфікацією. Не дозволяється використовувати його у підвалах, пе-

редпокоях, а восени і взимку - в неопалюваних дачних приміщеннях.

- Під час установки, переміщення, підймання пристрою не слід братися за ручки дверей, тягнути за конденсатор, розташований у задній частині холодильника, і торкатися блоку компресора.
- Під час перевезення, переміщення або установки пристрій не можна нахилити більш ніж на  $40^\circ$  від вертикальної осі. Якщо така ситуація сталася, вмикати пристрій можна не раніше, ніж через 2 години після його встановлення (рис. 2).
- Щоразу перед початком операцій, пов'язаних з доглядом, з розетки електромережі слід витягнути штепсель. Не слід тягнути за шнур, братися потрібно безпосередньо за корпус штепселя.
- Звуки на зразок потріскування або клацання, що видає холодильник, викликані розширенням і усадкою елементів внаслідок перепадів температури.
- З міркувань безпеки не дозволяється самостійно ремонтувати пристрій. Ремонти, виконані особами, що не мають відповідних кваліфікацій, можуть становити серйозну небезпеку для користувача пристрою.
- У випадку пошкодження системи охолодження, приміщення, в якому знаходиться пристрій (об'єм даного приміщення має складати не менше  $4 \text{ м}^3$ ; для виробу з ізобутаном/R600a), необхідно провітрювати протягом кількох хвилин.
- Продукти, що були розморожені навіть частково, не можна повторно заморозувати.
- У морозильній камері забороняється зберігати напої в пляшках і банках, зокрема газовані (насичені діоксидом вуглецю). Банки і пляшки можуть лопнути.
- Не вживайте заморожені продукти відразу після того, як їх вийняли з морозильної камери

(морозиво, кубики льоду і т.д.), оскільки їх низька температура може призвести до обмороження.

- Необхідно слідкувати, щоб не пошкодити холодильний контур, наприклад, внаслідок пробиття каналів випаровувача із холодоагентом або трубок. У разі витікання холодоагенту він може загорітися. У випадку потрапляння холодоагенту в очі, їх слід промити чистою водою і негайно звернутися за медичною допомогою.
- Якщо провід живлення буде пошкоджено, його необхідно замінити у спеціалізованому сервісному центрі.
- Пристрій призначено для зберігання продуктів харчування, використання його в інших цілях недопустиме.
- Пристрій слід повністю відімкнути від мережі електроживлення (витягнувши штепсель з розетки) на час виконання таких дій, як очищення, операцій з догляду або зміни розташування.
- Цей пристрій може використовуватися дітьми у віці 8 років і старше, особами з обмеженими фізичними, сенсорними або розумовими здібностями, а також з відсутністю досвіду і знань, якщо вони перебувають під наглядом або отримали інструкції про те, як використовувати пристрій безпечно, і ознайомлені з ризиком, пов'язаним з використанням пристрою. Діти не повинні гратися з приладом. Очищення і сервісне обслуговування устаткування не повинні виконуватися дітьми, якщо вони молодші восьми років і не перебувають під наглядом компетентної особи.
- Щоб звільнити більше місця у морозильній камері, з неї можна виїняти висувні ящики і розміщувати продукти безпосередньо на полицях. Це не впливає на термічні і механічні характеристики виробу. Заявлений об'єм морозильної камери розраховується без ящиків.



## ПОПЕРЕДЖЕННЯ: Небезпека пожежі / горючі матеріали

- Діти у віці від 3 до 8 років можуть вставляти та виймати продукти з холодильного пристрою.

Щоб уникнути забруднення продуктів харчування, дотримуйтесь наступних правил:

- Відкриття дверей протягом тривалого часу може викликати значне підвищення температури в камерах пристрою.
- Регулярно очищайте поверхні, що контактують з продуктами харчування, і, в залежності від наявності, наявні системи водовідведення.
- Зберігайте сире м'ясо і рибу у відповідних контейнерах у холодильнику, щоб вони не контактували з іншими продуктами і не капали з них на інші продукти.
- Двозіркові морозильні камери використовуються для зберігання раніше заморожених продуктів, зберігання або заморожування морозива і заморожування кубиків льоду.
- Камери з однією зіркою, двома зірками та трьома зірками не служать для заморожування свіжих продуктів.

	Види камер	Цільова температура зберігання [°C]	Відповідні продукти харчування
1	Холодильник	+2≤+8	Яйця, варені продукти, фасовані продукти, фрукти та овочі, молочні продукти, торти, напої та інші продукти, не придатні для заморожування.
2	Морозилка 	≤-18	Морепродукти (риба, креветки, мідії), прісноводні продукти і м'ясні продукти (рекомендовано 3 місяці, чим довше час зберігання, тим менш смачний і поживний продукт), відповідна для заморожених свіжих продуктів.

3	Морозилка ***	$\leq -18$	Морепродукти (риба, креветки, мідії), прісноводні продукти і м'ясні продукти (рекомендовано 3 місяці, чим довше час зберігання, тим менш смачний і поживний продукт), невідповідна для заморожених свіжих продуктів.
4	Морозилка **	$\leq -12$	Морепродукти (риба, креветки, мідії), прісноводні продукти і м'ясні продукти (рекомендовано 2 місяці, чим довше час зберігання, тим менш смачний і поживний продукт), невідповідна для заморожених свіжих продуктів.
5	Морозилка *	$\leq -6$	Морепродукти (риба, креветки, мідії), прісноводні продукти і м'ясні продукти (рекомендовано 1 місяць, чим довше час зберігання, тим менш смачний і поживний продукт), невідповідна для заморожених свіжих продуктів.
6	Камера без зірок	$-6 \leq 0$	Свіжа свинина, яловичина, риба, курка, деякі упаковані продукти переробки і т.д. (рекомендоване споживання в той же день, бажано протягом максимум 3 днів). Частково упаковані продукти переробки (продукти непридатні для заморожування)
7	Камера охолодження	$2 \leq +3$	Свіжа / заморожена свинина, яловичина, курка, прісноводні продукти тощо (7 днів нижче $0^{\circ}\text{C}$ , вище $0^{\circ}\text{C}$ рекомендується споживання в той же день, бажано протягом максимум 2 днів). Морепродукти (нижче $0^{\circ}\text{C}$ протягом 15 днів, зберігання при температурі вище $0^{\circ}\text{C}$ не рекомендується)
8	Камера для зберігання свіжих продуктів	$0 \leq +4$	Свіжа свинина, яловичина, риба, курка, варені продукти і т.д. (рекомендоване споживання в той же день, бажано протягом максимум 3 днів).
9	Камера для зберігання вина	$+5 \leq +20$	Червоне, біле, ігристе вино та ін.

- Примітка: Зберігайте продукти відповідно до рекомендацій для камер або відповідно до температури зберігання продукту.
- Якщо холодильна установка тривалий час не використовується і порожня, її слід вимкнути, розморозити, промити, висушити і залишити відкритою, щоб уникнути зростання плісняви всередині.

- Очищення дозатора води (для продуктів з дозатором води): Промийте резервуари для води, якщо вони не використовувалися протягом 48 годин; якщо вода не зливалася протягом 5 днів, промийте водну установку, підключену до водопровідної мережі.
- Мінімальний період, протягом якого будуть доступні запасні частини, необхідні для ремонту обладнання, становить 7 або 10 років залежно від типу і призначення запасної частини відповідно до Регламенту Комісії (ЄС) 2019/2019.
- Список запасних частин і порядок їх замовлення описані на веб-сайтах виробника, імпортера або уповноваженого представника.
- Більш детальна інформація про продукт доступна у базі даних Євросоюзу щодо продукції, яка підлягає енергетичному маркуванню (EPREL) на веб-сайті <https://eprel.ec.europa.eu>. Інформацію можна отримати, відсканувавши QR-код з енергетичної етикетки або ввівши модель продукту з енергетичної етикетки в пошуковій системі EPREL <https://eprel.ec.europa.eu/>

# УСТАНОВЛЕННЯ І УМОВИ РОБОТИ ПРИСТРОЮ

Цей холодильний пристрій не призначений для використання як вбудований пристрій.

## Установлення перед першим ввімкненням

- Виріб слід розпакувати, усунути клейкі стрічки, що утримують двері та оснащення. Залишки клею можна усунути м'яким м'яким засобом
- Елементи упаковки, виготовлені з пінополістиролу не слід викидати. У разі необхідності повторного перевезення холодильник з морозильною камерою слід запакувати в елементи з пінополістиролу і обгорнути плівкою, закріпивши її клейкою стрічкою.
- Внутрішню частину холодильника і морозильної камери, а також елементи оснащення слід вимити водою кімнатної температури з додаванням рідини для миття посуду, після чого витерти і висушити.
- Холодильник із морозильною камерою слід розмістити на рівній горизонтальній і міцній основі, у сухому провітрюваному приміщенні, подалі від прямого сонячного проміння та джерел тепла, таких як плита, радіатор центрального опалення, труба системи центрального опалення, система гарячого водопостачання та ін.
- На зовнішніх поверхнях виробу може залишитися захисна плівка, її слід усунути.
- Слід забезпечити розміщення виробу у горизонтальному положенні за допомогою 2-х регульованих опор (Рис. 3).
- Для забезпечення вільного відчинення дверей, відстань між боковою стінкою виробу (зі сторони дверних петель) і стіною приміщення має бути такою, як показано на рисунку 5.\*
- Слід забезпечити належну вентиляцію приміщення і вільну циркуляцію повітря з усіх сторін пристрою (Рис. 6).\*

## Мінімальні відстані від джерел тепла

- від електричних, газових і інших плит - 30 мм,
- від печей, що працюють на маслі або вугіллі - 300 мм,
- від вбудованих духовок - 50 мм

Якщо неможливо дотриматися вищенаведених відстаней, слід застосувати відповідну теплоізоляційну плиту.

Увагу:

- Задня стінка холодильника, зокрема конденсатор та інші елементи системи охолодження, не повинні контактувати з іншими елементами, які можуть спричинити пошкодження, зокрема з трубами центрального опалення і водопостачання.
- Не допускається виконання будь-яких маніпуляцій з елементами агрегату. Слід звернути особливу увагу на те, щоб не пошкодити капілярну трубку, розташовану в ніші компресора. Капілярну трубку забороняється згинати, випрямляти і скручувати.
- Пошкодження користувачем капілярної трубки позбавляє його права на гарантійне обслуговування (рис. 8).
- У деяких моделях ручка для дверцят знаходиться всередині виробу і її слід прикрутити за допомогою викрутки.



## Під'єднання до мережі живлення

- Перед підключенням рекомендується встановити терморегулятор у положення „OFF” або інше, що забезпечує відключення пристрою від живлення (Див. сторінку з описом функцій управління).
- Пристрій слід підключити до мережі змінного струму 220-240В, 50Гц, через правильно встановлену розетку із заземленням і запобіжником 10 А.
- Заземлення пристрою вимагається положеннями законодавства. Виробник не несе жодної відповідальності за шкоду, завдану людям або майну внаслідок невиконання обов'язку відповідно до цього положення.
- Не дозволяється використання перехідників, багатомісних розеток (розгалужувачів), двожильних подовжувачів. У разі необхідності застосування подовжувача використовувати можна лише подовжувач із захисним контактом з однією розеткою, що має сертифікат безпеки VDE/GS.
- У разі використання подовжувача (із захисним контактом, що має знак безпеки), його розетка повинна знаходитися на безпечній відстані від раковин, у місці, захищеному від витікання води і стічних вод.
- Дані розміщені на заводському щитку, що знаходиться внизу внутрішньої стінки холодильної камери\*\*.

## Відімкнення від мережі живлення

Необхідно забезпечити можливість від'єднання пристрою від мережі живлення за допомогою двополюсного вимикача або шляхом витягання електропроводу з розетки (рис. 9).

## Кліматичний клас

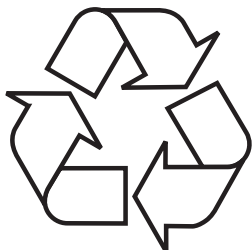
Інформація про кліматичний клас пристрою наведена на заводському щитку. Вона вказує, при якій температурі навколишнього середовища (тобто приміщення, в якому використовується) виріб працює оптимально (правильно).

Кліматичний клас	Дозволена температура навколишнього середовища	
SN	розширена помірна	Холодильний пристрій призначений для використання при температурі навколишнього середовища від 10°C до 32°C
N	помірна	Холодильний пристрій призначений для використання при температурі навколишнього середовища від 16 °C до 32°C
ST	субтропічна	Холодильний пристрій призначений для використання при температурі навколишнього середовища від 16 °C до 38 °C
T	тропічна	Холодильний пристрій призначений для використання при температурі навколишнього середовища від 16 °C до 43 °C

\* Не стосується пристроїв, призначених для вбудовування

\*\* В залежності від моделі

# РОЗПАКУВАННЯ



На час транспортування забезпечено захист пристрою від пошкодження. Після розпакування обладнання, будь ласка, подбайте про утилізацію елементів упаковки безпечним для навколишнього середовища способом.

Усі матеріали, використані для пакування, є безпечними для навколишнього середовища та підлягають 100% переробці і позначені відповідним символом.

Увага! Пакувальні матеріали (поліетиленові мішки, шматки пінополістиролу і т.д.) у ході розпакування слід тримати у недоступному для дітей місці.

# УТИЛІЗАЦІЯ ЗНОШЕНОГО ОБЛАДНАННЯ КОРИСТУВА- ЧАМИ

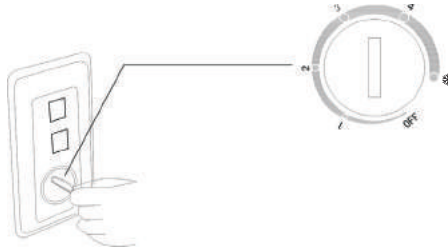


Даний пристрій відповідно до Європейської директиви 2012/19/ЄС. Це маркування означає, що даний пристрій, після завершення експлуатації, не можна викидати разом з іншими побутовими відходами. Користувач зобов'язаний здати його у відповідний пункт збору відходів електричного та електронного обладнання. Пункти збору, у т.ч. місцеві та районні пункти, утворюють відповідну систему, що дозволяє здати цей пристрій. Відповідне поводження з використаним електричним та електронним обладнанням дозволяє уникнути шкідливих для здоров'я людини і навколишнього середовища наслідків, які можуть бути спричинені наявністю небезпечних компонентів та неправильним зберіганням і переробкою такого обладнання.

# УПРАВЛІННЯ

## Управління пристроєм

Панель управління представлена на малюнку 10, для нагадування вона також знаходиться нижче:




## Регулювання температури всередині пристрою

Зміна положення регулятора змінює температуру у пристрої:

Положення OFF/0 Пристрій вимкнено

Положення 1 Найвища температура пристрою (всередині тепліше)

Положення 2-4 Середня температура пристрою

Положення  Найнижча температура пристрою (всередині холодніше)

Увага:

- Градування регулятора термостата на вашому пристрої може відрізнятися від цього опису. Загальний принцип його роботи описаний вище.
- Якщо на регуляторі Вашого пристрою немає положення, позначеного «OFF» або «0», повне відключення живлення може бути виконано шляхом від'єднання шнура живлення від розетки. Перед відключенням встановіть мінімальне значення на термостаті.

## **Додаткова інформація про температуру**

- На температуру всередині пристрою впливає багато факторів. Налаштування регулятора залежить, крім іншого, від температури навколишнього середовища, ступеня інсоляції, частоти відкриття дверцят пристрою, кількості харчових продуктів. Проміжне налаштування регулятора в більшості випадків є найбільш оптимальною.
- Не слід заповнювати камери, поки пристрій не охолodиться щонайменше через 4 години роботи пристрою.
- Змінювати режим температури в залежності від зміни пори року не потрібно. Підвищення температури навколишнього середовища буде визначено датчиком і компресор автоматично працюватиме довше для підтримання налаштованої всередині камер температури.
- Незначні перепади температури - це нормальне явище, що виникає, наприклад, внаслідок зберігання у холодильнику великої кількості свіжих продуктів, або якщо двері залишалися відчиненими протягом довгого проміжку часу. Це не матиме впливу на продукти харчування, а температура швидко повернеться до налаштованого значення.

# **РОЗМОРОЖУВАННЯ МОРОЗИЛЬНОЇ КАМЕРИ**

**Для розморожування морозильної камери, треба (рис. 20):**

- Встановити ручку регулятора на рівні „0”, вийняти вилку з розетки.
- Відкрити кришку, витягнути продукти.
- Приблизно за 0,5 години можна легко з гладкої поверхні стіни видалити шар інею, води
- Всередині обладнання знаходиться корок, який закриває канал відведення води під час процесу розморожування. Зі сторони обладнання знаходиться клапан відведення води
- Коли всередині камери набереться близько 20-25 мм води, треба витягнути та повернути
- клапан, підставити посудину. Додатково треба забрати корок для відведення води з камери.
- Після завершення процесу розморожування камери треба вставити клапан на попередньому
- рівні та закрити знову канал відведення корком.
- Вимити і висушити морозильну камеру всередині.
- Включити обладнання згідно з відповідним пунктом інструкції.

# ОБСЛУГОВУВАННЯ І ФУНКЦІЇ

## Зберігання продуктів у холодильній і морозильній камерах

- Продукти слід зберігати на тарілках, у контейнерах або запакованими у харчову плівку. Рівномірно розподілити на полицях.
- Необхідно слідкувати, щоб продукти не торкалися задньої стінки, оскільки це може призвести до наможування інею або намокання продуктів.
- Не слід ставити у холодильник посуд із гарячою їжею.
- Продукти, що легко поглинають сторонні запахи, такі як вершкове масло, молоко, домашній сир, а також ті, які виділяють інтенсивний запах, наприклад, риба, ковбасні вироби, сири – слід поміщати на полиці загорнутими у плівку або у щільно закритих контейнерах.
- Зберігання овочів, що містять велику кількість води, призведе до осідання водяного пару на полиці над контейнерами для овочів; проте це не впливатиме негативним чином на роботу холодильника.
- Перед тим як помістити овочі у холодильник, їх слід ретельно висушити.
- Занадто високий рівень вологи скорочує час зберігання овочів, особливо листових.
- Овочі слід зберігати немитими. Внаслідок миття стирається природний захисний шар, тому овочі краще мити безпосередньо перед споживанням.
- Рекомендується завантажувати контейнери 1, 2, 3\* продуктами до природної межі завантаження (Рис. 11a/ 11b).\*\*

1. Запаковані продукти
2. Полиця випаровувача / полиця
3. Природна межа завантаження
4. ✖\*\*\*

- Дозволяється зберігання продуктів на полицях-решітках випаровувача морозильної камери.\*
- Допускається перевищення рівня завантаження продуктів на полиці на 20-30 мм від природної межі завантаження.\*\*
- Нижній контейнер можна вийняти для збільшення завантажувального простору і розміщення продуктів на дні камери до максимальної висоти.\*

## Заморожування продуктів\*\*

- Заморожувати можна практично всі види продуктів харчування, за винятком овочів, що вживаються у сирому вигляді, наприклад, зелений салат.
- Заморожувати слід тільки харчові продукти найвищої якості, поділені на порції для одноразового споживання.
- Продукти повинні бути упаковані у нейтральні матеріали без запаху, непроникні для повітря і вологи, а також стійкі до жирів. Найкращими матеріалами є пакети, плівки або аркуші з поліетилену або фольги.

- Упаковка повинна бути герметичною і щільно прилягати до продуктів, що заморожуються. Не слід використовувати скляну тару.
- Свіжі і теплі харчові продукти (з температурою навколишнього середовища), поміщені для замороження, не повинні торкатися вже заморожених продуктів.
- За один раз на добу не рекомендується класти у морозильну камеру більше свіжих продуктів, ніж наведено у таблиці із технічною специфікацією виробу.
- Для збереження високої якості продуктів, що заморожуються, продукти, що знаходяться в центральному ящику морозильної камери, слід розкласти таким чином, щоб вони не торкались ще не заморожених продуктів.
- Вже заморожені продукти рекомендується перемістити на один бік ящика морозильної камери, а свіжі - розмістити з протилежного боку, максимально близько до задньої і бокової стінки ящика, що висувається.
- Для замороження продуктів слід використовувати зони, позначені **❄️\*\*\***.
- Необхідно пам'ятати, що на температуру у морозильній камері впливають, зокрема: температура навколишнього середовища, рівень заповнення харчовими продуктами, частота відчинення дверей, налаштування термостату
- Якщо після закриття морозильної камери двері неможливо відразу відчинити, слід почекати 1 - 2 хвилини до моменту компенсування вакууму, що утворився в камері.

Тривалість зберігання заморожених продуктів залежить від їх якості у свіжому стані до замороження, а також від температури зберігання. При дотриманні температури  $-18^{\circ}\text{C}$  або нижче, рекомендуються наступні терміни зберігання:

Продукти	Місяці
Яловичина	6-8
Телятина	3-6
Нутроці	1-2
Свинина	3-6
Птиця	6-8
Яйця	3-6
Риба	3-6
Овочі	10-12
Фрукти	10-12

Камера швидкого охолодження не призначена для зберігання замороженої їжі. У цій камері можна приготувати і зберігати кубики льоду.

Примітка: Якщо у пристрої немає камери **❄️\*\*\***, це означає, що цей холодильний пристрій не підходить для заморожування харчових продуктів.

\* Стосується пристроїв із морозильною камерою у нижній частині обладнання

\*\* Стосується пристроїв з морозильною камерою **❄️\*\*\***

\*\*\* Не стосується пристроїв з морозильними камерами, позначеними **❄️\*\*\***

# ЕКОНОМНА ЕКСПЛУАТАЦІЯ ХОЛОДИЛЬНИКА

## Практичні поради

- Не розміщайте холодильник або морозильну камеру біля радіаторів, духовок або у місцях дії прямих сонячних променів.
- Стежте за тим, щоб вентиляційні отвори не були закриті. Раз або двічі на рік їх слід очищувати за допомогою пилососа.
- Слід налаштувати потрібний температурний режим: температура 6 - 8°C у холодильній камері та -18°C у морозильній камері є достатньою.
- На час відпустки температуру у холодильній камері слід збільшити.
- Двері холодильної і морозильної камер слід відчиняти тільки за необхідності. Варто знати, які харчові продукти зберігаються у холодильнику і де вони розміщені. Невикористані продукти слід якомога швидше помістити назад у холодильник або морозильну камеру, до того як вони нагріються.
- Необхідно регулярно протирати холодильник зсередини ганчіркою з використанням м'якого миючого засобу. Пристрої без функції автоматичного розморожування слід регулярно розморожувати. Слід уникати утворення шару інею товщиною більше ніж 10 мм.
- Ущільнення по периметру дверей слід утримувати у чистоті, в іншому випадку двері не будуть щільно прилягати. У разі пошкодження ущільнення його слід обов'язково замінити.

## Що означають зірочки?



Температура не більше -6°C є достатньою для зберігання заморожених продуктів протягом одного тижня. Висувні ящики або камери, позначені однією зірочкою, зустрічаються (як правило) у більш дешевих моделях.



При температурі менше -12°C можна зберігати продукти харчування протягом 1-2 тижнів без втрати смаку. Проте вона є недостатньою для заморожування їжі.



Як правило, означають замороження продуктів при температурі менше -18°C. Дозволяє заморозити свіжі продукти масою до 1 кг.



Позначений таким чином виріб дозволяє зберігати продукти при температурі менше -18°C і заморожувати великі об'єми продуктів.



## **Температурні зони в холодильнику**

З огляду на природну циркуляцію повітря, у камері холодильника наявні різні температурні зони.

- Найбільш холодна ділянка знаходиться безпосередньо над контейнерами для овочів, що висувуються. У цій зоні слід зберігати ніжні продукти, що швидко псуються:
    - рибу, м'ясо, птицю,
    - ковбасні вироби, готові страви,
    - страви, випічку, що містять яйця або сметану,
    - свіже тісто, суміші тіста,
    - запаковані овочі та інші свіжі продукти, на етикетці яких вказано зберігання при температурі близько 4°C.
- Найтеплішою зоною є ділянка у верхній частині дверей холодильника. Тут найкраще зберігати вершкове масло і сир.

## **Продукти, які не слід зберігати у холодильнику**

- Не всі продукти підходять для зберігання у холодильнику. До них належать:
  - фрукти і овочі, чутливі до низьких температур, такі як банани, авокадо, папая, маракуя, баклажани, паприка, помідори і огірки,
  - недозрілі фрукти
  - картопля.

Увагу:

Приклад розміщення продуктів у пристрої (Рис. 12).

Щоб досягти найкращого рівня збереження харчових продуктів протягом найдовшого можливого періоду та уникнути їх марнування, розмістіть продукти, як показано на малюнку 12. Крім того, цей малюнок ілюструє розміщення шухляд, кошиків та полиць, яке дозволяє найбільш ефективно використовувати енергію холодильним пристроєм.

Зберігання харчових продуктів у відповідних умовах та температурі продовжить термін їх зберігання та оптимізує споживання електроенергії. Діапазон відповідних температур повинен бути вказаний на упаковці або етикетках харчових продуктів.

# РОЗМОРОЖУВАННЯ, МИТТЯ І ДОГЛЯД

Для очищення корпусу і пластикових елементів виробу не дозволяється використовувати розчинники, гострі предмети, абразивні засоби чищення (наприклад, порошок або молочко для чищення)! Використовувати слід м'які рідкі миючі засоби та м'які ганчірки. Не використовувати губок.

## Розморожування і миття холодильної камери \*\*\*

- На задній стінці холодильної камери утворюється іній, який видаляється автоматично. Під час усунення інею, разом із конденсатом, в отвір лотка можуть потрапляти також забруднення. Це може спричинити засмічення отвору. У цьому випадку отвір слід акуратно прочистити спеціальним знаряддям (Рис. 13).
- Пристрій працює циклічно: охолоджує (тоді на задній стінці утворюється іній), а потім розморожує (краплі стікають по задній стінці).
- Перед початком очищення слід обов'язково відімкнути пристрій від мережі живлення, витягнувши штепсель з розетки електромережі, вимкнувши або викрутивши запобіжник. Не можна допускати, щоб вода потрапила на панель управління або освітлювальний елемент.
- Не рекомендується використовувати аерозольні засоби для розморожування. Вони можуть викликати утворення вибухонебезпечних сумішей, містять розчинники, які можуть пошкодити пластикові елементи пристрою, і навіть зашкодити здоров'ю.
- Слід звернути увагу, щоб по можливості, вода, що використовується для миття, не стікала через дренажний отвір у ємність випаровувача.
- Весь пристрій, за винятком ущільнення дверей, слід мити м'яким миючим засобом. Ущільнюючу прокладку на дверях слід вимити чистою водою і витерти до суха.
- Усі елементи оснащення (контейнери для овочів, бокові полиці, скляні полиці і ін.) слід мити вручну.

## Розморожування і миття морозильної камери \*\*

- Розморожування морозильної камери рекомендується поєднати із миттям виробу.
- Значне накопичення льоду на поверхнях морозильної камери перешкоджає ефективній роботі пристрою і призводить до збільшеного споживання електроенергії.
- Рекомендується розморожувати пристрій щонайменше раз або двічі на рік. У разі значного накопичення льоду розморожування слід проводити частіше.
- Якщо всередині знаходяться продукти, регулятор слід встановити на максимальне значення приблизно за 4 години до запланованого розморожування. Це дозволить зберігати продукти при температурі навколишнього середовища протягом довшого терміну часу.
- Після виймання продуктів з морозильної камери їх слід помістити у миску, обгорнути кількома шарами газетного паперу, завернути у ковдру і зберігати у прохолодному місці.
- Розморожування морозильної камери слід проводити максималь-

но швидко. Тривале зберігання продуктів при температурі навколишнього середовища скорочує термін їх придатності до споживання.

## **Для розморожування морозильної камери необхідно\*\*:**

- Вимкнути пристрій за допомогою панелі управління, після чого вийняти штепсель з розетки.
- Відчинити двері, вийняти продукти.
- Залежно від моделі, дренажний канал, розташований у нижній частині морозильної камери, слід витягнути і підкласти під нього ємність.
- Залишити двері відчиненими, що прискорить процес розморожування. Окрім цього у морозильній камері можна розмістити посуду з гарячою водою (але не кип'ятком).
- Вимити і висушити внутрішню частину морозильної камери.
- Ввімкнути пристрій згідно з інформацією, наведеною у відповідному пункті інструкції.

## **Автоматичне розморожування холодильної камери\*\*\***

Холодильна камера оснащена функцією автоматичного розморожування. Проте на задній стінці холодильної камери може утворюватися іній. Це відбувається, як правило, коли велика кількість свіжих продуктів зберігається у холодильній камері.

## **Автоматичне розморожування морозильної камери\*\*\*\***

Морозильна камера оснащена функцією автоматичного розморожування (no frost). Продукти заморожуються охолодженим повітрям, що циркулює, а волога із морозильної камери відводиться назовні. У результаті в морозильній камері не створюється зайве обледеніння й іній, а продукти не примерзають один до одного.

## **Ручне миття холодильної і морозильної камер.\*\*\*\***

Рекомендується щонайменше раз у рік мити холодильну і морозильну камери. Це запобігає утворенню бактерій і неприємних запахів. Слід вимкнути весь виріб, вийняти з камер продукти і промити водою з додаванням м'якого миючого засобу. Наприкінці витерти камери ганчіркою.

## **Виймання і встановлення полиць \*\*\*\*\***

Підняти і вийняти полицю, а потім вставити до упору, щоб фіксатор полиці потрапив у відповідний паз напрямної (Рис. 15).

## **Виймання і встановлення бокової полиці \*\*\*\*\***

Підняти бокову полицю, вийняти, вставляти зверху вниз до потрібного положення (Рис. 16).

У жодному разі всередину морозильної камери не можна поміщати електрообігрівач, обігрівач-вентилятор або фен.

\*\* Стосується пристроїв з морозильною камерою .

\*\*\* Не стосується пристроїв з системою No Frost („без інею“)

\*\*\*\* Стосується пристроїв з системою No Frost.

\*\*\*\*\* Стосується пристроїв з системою No Frost.

\*\*\*\*\* Не стосується морозильних скринь.

# ВИЯВЛЕННЯ НЕСПРАВНОСТЕЙ

Ознаки	Можливі причини	Спосіб усунення
Пристрій не працює	Пошкодження електричного ланцюга	<ul style="list-style-type: none"> <li>- перевірити, чи штепсель правильно вставлений у розетку мережі електроживлення</li> <li>- перевірити, чи не пошкоджено кабель живлення пристрою</li> <li>- перевірити, чи є напруга у розетці шляхом під'єднання іншого пристрою, наприклад, нічника</li> <li>- перевірити, чи пристрій ввімкнено шляхом встановлення термостату у положенні, іншому ніж "OFF" або "0".</li> </ul>
Не працює внутрішнє освітлення камери	Лампа недокручена або перегоріла (у пристроях із освітлювальним елементом типу лампи розжарення).	<ul style="list-style-type: none"> <li>- перевірити попередній пункт "пристрій не працює" - докрутити або замінити несправну лампу (у пристроях із освітлювальним елементом типу лампи розжарення).</li> </ul>
Безперервна робота пристрою	Неправильна позиція терморегулятора Інші причини, наприклад, перелічені у п. „пристрій занадто слабо охолоджує і/або морозить”	<ul style="list-style-type: none"> <li>- встановити терморегулятор на менше значення</li> <li>- перевірити згідно з попереднім пунктом „пристрій занадто слабо охолоджує і/або морозить”</li> </ul>
У нижній частині холодильної камери збирається вода	Отвір відведення води засмітився (стосується пристроїв з отвором для відведення конденсату)	<ul style="list-style-type: none"> <li>- очистити дренажний отвір (див. інструкцію з експлуатації - розділ - „Розморожування холодильної камери”)</li> </ul>
Звуки, нехарактерні для нормальної роботи пристрою	Неправильна циркуляція повітря всередині камери Пристрій не вирівняно в горизонтальній площині Пристрій торкається предметів меблів і/або інших предметів	<ul style="list-style-type: none"> <li>- розмістити продукти і контейнери таким чином, щоб вони не торкалися задньої стінки холодильної камери</li> <li>- вирівняти по горизонталі пристрій</li> <li>- пристрій розмістити таким чином, щоб він не торкався інших предметів</li> </ul>

<b>Ознаки</b>	<b>Можливі причини</b>	<b>Спосіб усунення</b>
пристрій занадто слабо охолоджує і/або морозить	Неправильна позиція терморегулятора	- встановити терморегулятор на більше значення
	Температура навколишнього середовища вища або нижча за температуру, наведену в таблиці з технічними параметрами пристрою.	- пристрій призначений для роботи при температурі, яка вказана в таблиці із технічною характеристикою пристрою.
	пристрій встановлено у місці дії прямого сонячного проміння або біля джерел тепла	- змінити розташування пристрою згідно з інструкцією з експлуатації
	Одноразове завантаження великою кількістю теплих продуктів	- почекати 72 години до охолодження (замороження) продуктів і досягнення потрібної температури всередині камери
	Неправильна циркуляція повітря всередині пристрою	- розмістити продукти і контейнери таким чином, щоб вони не торкалися задньої стінки холодильної камери
	Ускладнений обіг повітря в задній частині пристрою	- відсунути пристрій від стіни щонайменше на 30 мм
	Двері холодильної /морозильної камер занадто часто відчиняються і/або занадто довго залишаються відчиненими	- зменшити частоту відчинення дверей і/або скоротити час, протягом якого двері залишаються відчиненими
	Двері не щільно зачинені	- продукти і контейнери слід розмістити таким чином, щоб вони не заважали зачиненню дверей
Компресор рідко вмикається	- перевірити, чи температура навколишнього середовища не нижча, ніж діапазон температур відповідного кліматичного класу	
Неправильно встановлене ущільнення дверей	- міцно втиснути ущільнення	

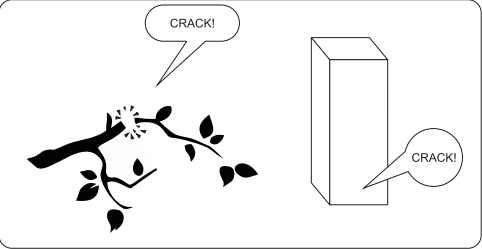
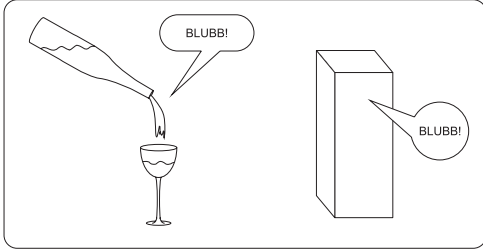
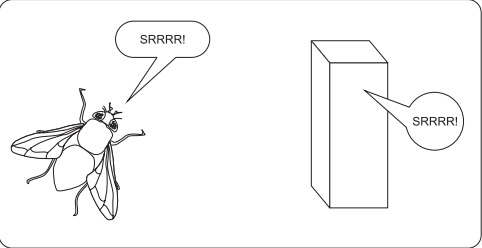
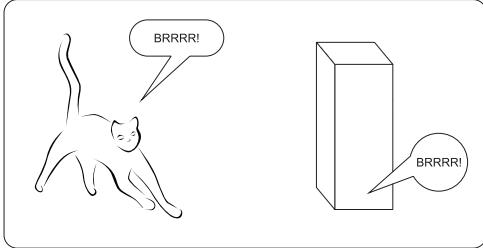
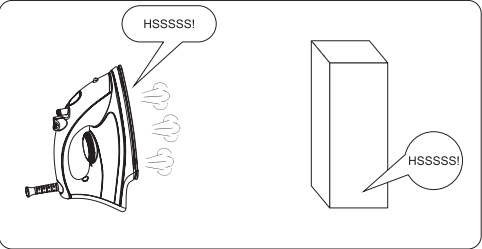
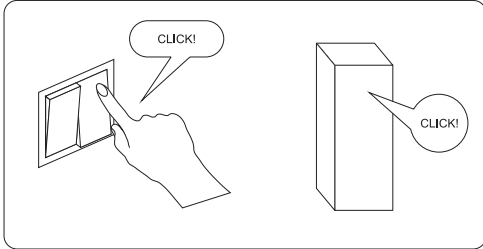
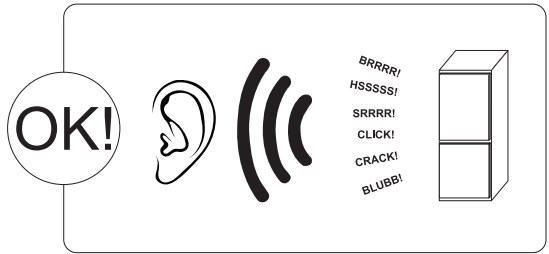
Під час нормального використання холодильного обладнання можна почути різні звуки, які абсолютно не впливають на його правильну роботу.

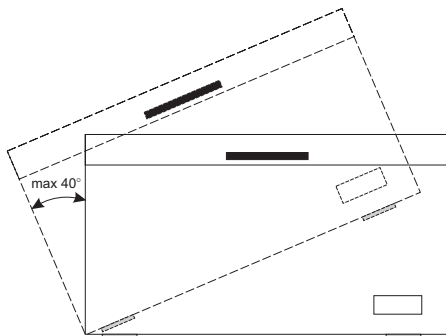
Звуки, яких легко позбутися:

- шум, що виникає внаслідок не вертикального розміщення холодильника - відрегулювати за допомогою встановлених у передній частині холодильника опор. Також можна під ролики у задній частині холодильника підкласти м'який матеріал, особливо, якщо підлога викладена плитками.
- торкається сусідніх меблів - відсунути холодильник.
- скрип висувних ящиків або полиць - вийняти і вставити на місце висувний ящик або полицю.
- звуки від зіткнення пляшок - відсунути пляшки одна від одної.

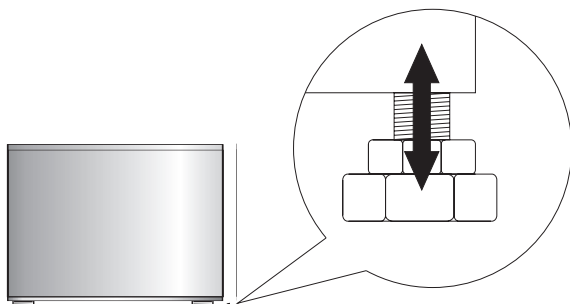
Звуки, які можуть спостерігатись під час правильної експлуатації, зумовлені роботою термостату, компресора (при його вмикненні), системи охолодження (усадка і розширення матеріалу під впливом температурних різниць і протікання холодоагенту).





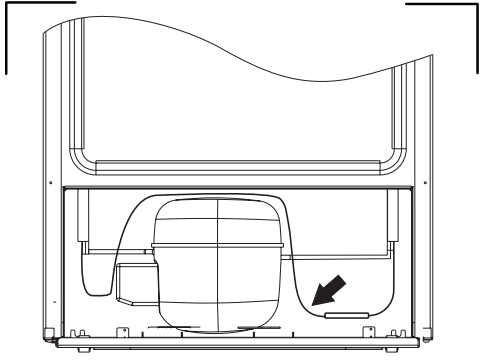
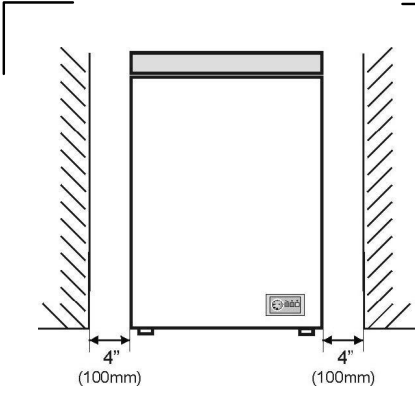


2



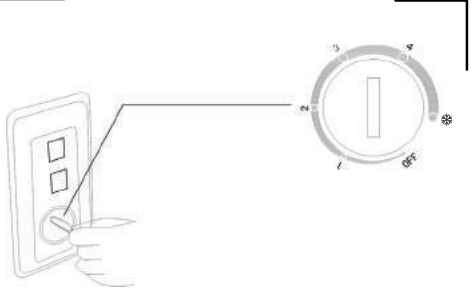
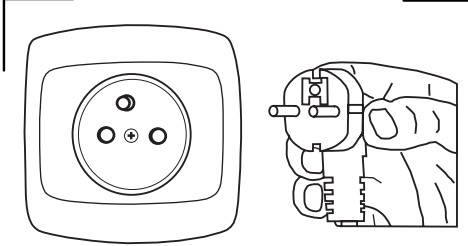
3





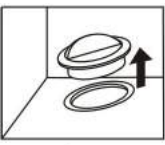
6

8

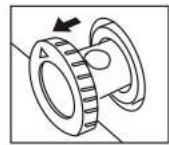


9

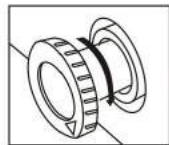
10



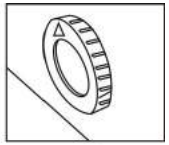
①



②



③



④

20

**Компания изготовитель**

Амика С.А., Польша, 64-510 Вронки, ул. Мицкевича, 52  
Тел. +48 67 25 46100, факс +48 67 25 40 320

Amica S.A., ul. Mickiewicza 52, 64-510 Wronki  
tel. 67 25 46 100, fax 67 25 40 320

**Сделано в Китае**

**Претензии по качеству  
направлять в / Импортер на территорию РФ**

ООО «Ханса», Осенний бульвар, д.23, офис 1307  
Тел. +7 (495) 721-36-61/62 факс +7 (495) 721-36-63

**EAC**