

# ARDESTO

МОРОЗИЛЬНА КАМЕРА  
Інструкція з експлуатації

МОРОЗИЛЬНАЯ КАМЕРА  
Инструкция по эксплуатации

UPRIGHT FREEZER  
Instruction manual



**URM-N227E172**

## Правила техніки безпеки

---

Для забезпечення власної безпеки і правильної експлуатації пристрою, перед його установкою і першим використанням уважно прочитайте цю інструкцію, включаючи рекомендації та попередження. Для запобігання небажаних помилок і нещасних випадків необхідно переконаватися, що всі особи, які використовують виріб, ознайомлені з його функціями і заходами безпеки. Збережіть цю інструкцію і переконайтеся, що в разі продажу або передачі приладу в користування іншій особі вона передаватиметься разом з приладом, щоб нові користувачі пристрою отримали відповідну інформацію про правильну експлуатацію та правила техніки безпеки протягом усього терміну роботи приладу.

З метою забезпечення безпеки людей і майна дотримуйтеся інструкції, оскільки виробник не несе відповідальності за збитки, викликані недотриманням зазначених рекомендацій.

## Безпека дітей та осіб з обмеженими можливостями

---

Діти від 8 років і старше, особи з обмеженими фізичними, сенсорними або розумовими здібностями, а також люди, які не мають достатнього досвіду чи знань, можуть використовувати прилад тільки в тому випадку, якщо вони перебувають під наглядом або пройшли інструктаж з безпечного використання пристрою та розуміють можливі небезпеки.

Переконайтеся, що діти не використовують прилад як іграшку.

Чищення та технічне обслуговування пристрою може провадитися тільки дорослими, або дитиною 8 років і старше під наглядом дорослого.

Тримайте пакувальні матеріали в недоступному для дітей місці. Існує ризик задушення.

При утилізації пристрою витягніть штепсельну вилку з розетки, одріжте мережевий кабель (якогома ближче до корпусу приладу) і зніміть дверцята, щоб діти, граючи, не отримали удар струмом або не закрилися всередині приладу.

Якщо цей прилад (що має магнітне ущільнення дверцят) призначений для заміни старого морозильника з пружинним замком (засувкою) дверцят або кришки, перед утилізацією старого морозильника обов'язково виведіть замок з ладу. Це дасть можливість уникнути перетворення камери в смертельну пастку для дітей.

## Загальні правила техніки безпеки

---

**УВАГА! Не допускайте перекриття вентиляційних отворів.**

**Не використовуйте механічні пристосування та інші засоби, крім засобів, дозволених виробником, для прискорення процесу розморожування. Не допускайте пошкодження холодильного контуру.**

**УВАГА! Не використовуйте інші електроприлади (такі як морозивниця) всередині морозильних пристроїв, крім тих випадків, коли це дозволено виробником.**

- Не зберігайте всередині приладу вибухові речовини, такі як аерозольні балончики із займистим вмістом.
- В холодильному контурі приладу міститься нешкідливий для навколишнього середовища, проте вогнебезпечний газ ізобутан (холодоагент R600a).
- При транспортуванні або встановленні приладу переконайтеся в тому, що жоден з компонентів холодильного контуру не був пошкоджений.
- Уникайте відкритого вогню та джерел займання.
- Ретельно провітрюйте приміщення, в якому встановлено прилад.
- Зміна характеристик приладу та внесення змін у його конструкцію тягне за собою небезпеку. Пошкоджений мережевий кабель може стати причиною короткого замикання, пожежі та/або ураження електричним струмом.
- У разі пошкодження шнура живлення його заміну, щоб уникнути небезпеки, має проводити виробник, сервісна служба чи аналогічний кваліфікований персонал.
- Цей прилад підлягає експлуатації в домашніх умовах або в умовах, подібних до домашнім, а саме:
  - в кухонній зоні магазинів, офісів та інших видах робочого середовища;
  - у сільських житлових будинках і в номерах готелів, мотелів та інших видах житлового середовища;
  - у середовищі на кшталт «нічліг і сніданок» (міні-готелі);
  - у середовищі постачання продуктів і подібних нероздрібних умовах.

**УВАГА! Заміна будь-яких електричних частин приладу (мережевої вилки, кабелю живлення, компресора) повинна проводитися сертифікованим спеціалістом сервісного центру.**

Забороняється подовжувати кабель живлення.

Переконайтеся в тому, що мережева вилка не роздавлена та не пошкоджена. Роздавлена або пошкоджена мережева вилка може перегрітися і стати причиною виникнення пожежі.

Переконайтеся в наявності доступу до мережевої вилки пристрою.

Не тягніть мережевий кабель. Під'єднання/від'єднання від електромережі здійснюється лише за допомогою штепсельної вилки.

Якщо розетка погано закріплена, не вставляйте в неї мережеву вилку. Існує небезпека ураження електричним струмом або виникнення пожежі.

Забороняється використовувати прилад без лампочки внутрішнього освітлення.

Прилад має велику вагу. Будьте обережні при його переміщенні.

Не беріть предмети, що знаходяться в морозильному відділенні мокрими або вологими руками, — це може призвести до появи на руках ран або опіків від обмороження.

Уникайте тривалого впливу прямих сонячних променів на прилад.

## Щоденне використання

---

Не ставте гаряче на пластикові деталі приладу.

Не рекомендується ще раз заморозувати розморожені продукти.

Зберігайте заморожені запаковані продукти згідно з інструкціями виробника про заморожені продукти.

Суворо дотримуйтесь інструкцій виробника щодо зберігання продуктів.

Не зберігайте ємності з газованими напоями в морозильній камері, оскільки утворюється тиск в ємностях, внаслідок чого вони можуть вибухнути і пошкодити прилад.

Крижані льодяники можуть спричинити опік рота, якщо їх їсти відразу з морозилки.

## Обслуговування та догляд

---

До початку обслуговування відключіть прилад від мережі електроживлення.

Не використовуйте металеві предмети для чищення приладу.

Не використовуйте гострі предмети для зняття льоду/снігу з приладу. Використовуйте пластиковий скребок.

Регулярно перевіряйте стік для талої води. Прочистіть його за необхідності.

## Установка

---

**Важливо! Для підключення до електромережі ретельно дотримуйтесь інструкцій, наведених у відповідних параграфах.**

Розпакуйте прилад і перевірте його на наявність пошкоджень. Не підключайте прилад, якщо він пошкоджений. Негайно повідомте продавця про виявлені пошкодження. Збережіть пакування.

Рекомендується зачекати мінімум чотири години перед підключенням приладу до електромережі, це дозволить мастилу стекти в компресор.

Необхідно забезпечити навколо холодильника достатню циркуляцію повітря, в іншому випадку прилад може перегріватися. Щоб забезпечити достатню вентиляцію, дотримуйтесь інструкцій щодо установки.

Якщо можливо, розташуйте пристрій зворотною стороною до стіни так, щоб не торкатися гарячих частин (компресор, випаровувач), щоб уникнути опіку.

Цей прилад не можна встановлювати поблизу радіаторів опалення або кухонних плит.

Переконайтеся, що після установки приладу буде доступ до розетки.

## Сервіс

---

Будь-які електричні роботи повинні проводитися кваліфікованим електриком. Сервісне обслуговування приладу повинно проводитися тільки в авторизованому сервісному центрі; повинні використовуватися тільки оригінальні запасні частини.

## Енергозбереження

---

Не ставте гарячі продукти в холодильний прилад.

Не слід розмішувати продукти близько один до одного, оскільки це заважає циркуляції повітря.

Переконайтеся, що продукти не торкаються задньої стінки приладу.

Якщо відсутня електрика, не відкривайте холодильний прилад.

Не відкривайте прилад занадто часто.

Не тримайте дверцята відчиненими тривалий час.

Не слід встановлювати термостат на низькі температури, що перевищують допустимі межі.

Деякі аксесуари, наприклад, висувний ящик можна вийняти з приладу, що забезпечить більшу місткість та зменшення електроспоживання.

## Захист навколишнього середовища

---


Ані холодильний контур, ані ізоляційні матеріали не містять газів, які могли б пошкодити озоновий шар. Цей прилад не можна утилізувати разом з побутовими відходами та сміттям. Ізоляційний пінопласт містить горючі гази: прилад підлягає утилізації згідно з діючими нормами та положеннями, з якими слід ознайомитися у місцевих органах влади. Не допускайте пошкодження холодильного контуру, особливо поблизу теплообмінника. Матеріали, використані для виготовлення даного приладу та позначені символом, придатні для вторинної переробки.



Цей символ на виробі або на його пакованні, вказує, що виріб або пакування не підлягає утилізації як побутові відходи. Їх потрібно віднести до відповідного пункту прийому електричного або електронного обладнання для подальшої утилізації. Дотримуючись правил утилізації виробів, Ви можете запобігти заподіянно потенційного збитку навколишньому середовищу і здоров'ю людей, який, в іншому випадку, можливий внаслідок неналежного поводження з такими відходами. За детальнішою інформацією про утилізацію цього виробу прохання звертатися до місцевої влади, до служби з вивезення та утилізації відходів, до магазину, де Ви придбали цей пристрій.

## Пакувальні матеріали

---

Матеріали, позначені символом , придатні для вторинної переробки. Помістіть пакування у відповідний колекторний контейнер для її переробки.

## Утилізація приладу

---

1. Знеструмте прилад, вийнявши мережеву вилку з розетки.
2. Одріжте мережевий кабель і утилізуйте його.

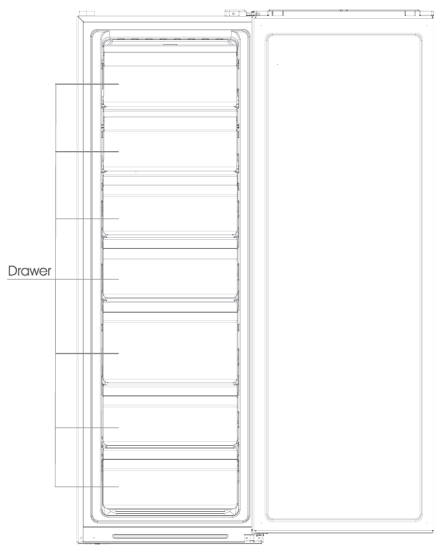
## Комплектація:

---

- морозильна камера
- енергетична етикетка
- мікрофіша
- інструкція з експлуатації (вміщує гарантійний талон)

## Основні компоненти

---



(Зображення наведені лише для довідки. Реальний пристрій може відрізнятись від зображень)

Drawer – висувні ящики, полиці

## Холодильна камера

- Холодильна камера підходить для зберігання фруктів, овочів, напоїв та інших продуктів із коротким терміном споживання.
- Не поміщайте гарячі/теплі напої або їжу в холодильник, дайте їм спочатку охолонути до кімнатної температури.
- Продукти, що зберігаються в холодильній камері, повинні бути відповідним чином упаковані або перебувати в закритих ємностях.

## Морозильна камера

- Завдяки низькій температурі в морозильній камері продукти залишаються свіжими довгий час; вона в основному використовується для зберігання заморожених продуктів і приготування льоду.
- Морозильна камера підходить для зберігання м'яса, риби та інших продуктів, які можуть зберігатися протягом тривалого часу.
- Для зручності перед заморожуванням м'ясо рекомендується розділити на порції. Дотримуйтеся термінів зберігання!

Пристрій має функцію перемикання між холодильною та морозильною камерами, керування якою здійснюється через панель керування. Користувачі можуть вибрати функцію холодильної чи морозильної камери залежно від потреби.

## Вимоги до розташування

---

Відстань до морозильної камери:

З боків - 10 см

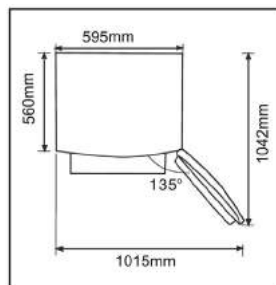
Задня стінка - 10 см

Верх - 30 см

## Вимоги до простору

---

Дверцята пристрою повинні повністю відкриватися, як показано на схематичному зображенні:

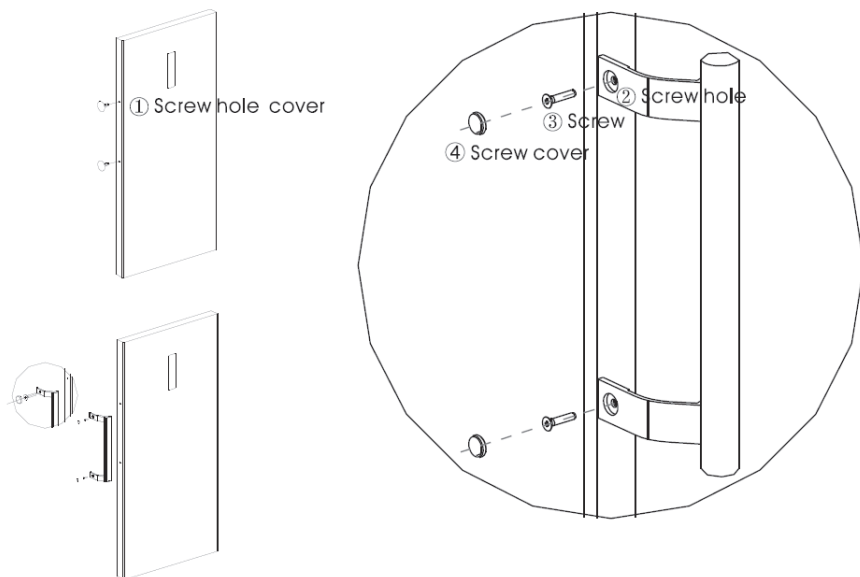


## Встановлення дверної ручки

Щоб уникнути травм під час встановлення дверної ручки, дотримуйтеся заходів безпеки. Перед установкою аксесуарів морозильна камера повинна бути від'єднана від джерела електроживлення.

Необхідні інструменти:

-Хрестова викрутка



1. Screw hole cover – кришка отвору для гвинта

2. Screw hole – отвір для гвинта

3. Screw - гвинт

4. Screw cover – заглушка гвинта

(Зображення наведені лише для довідки. Реальний пристрій може відрізнятись від зображень)

## Етапи встановлення

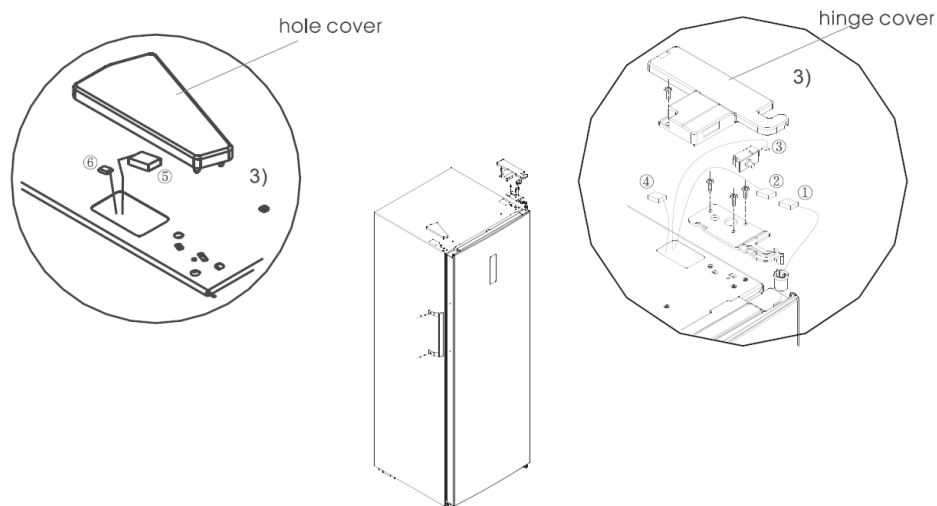
- Зніміть кришки отворів для гвинтів 1 із дверцят, і за допомогою хрестової викрутки щільно прикрутіть гвинти 3, попередньо вставивши їх в отвори для гвинтів 2.
- Установіть заглушки 4 на отвори для гвинтів у ручці.
- Для демонтажу виконайте дії у зворотному порядку.



## Зміна напрямку відкриття дверцят

Необхідні інструменти			
	Хрестова викрутка		Шпатель Викрутка з тонким лезом
	Торцевий ключ із храповим механізмом і голівкою 5/16"		Малярна стрічка

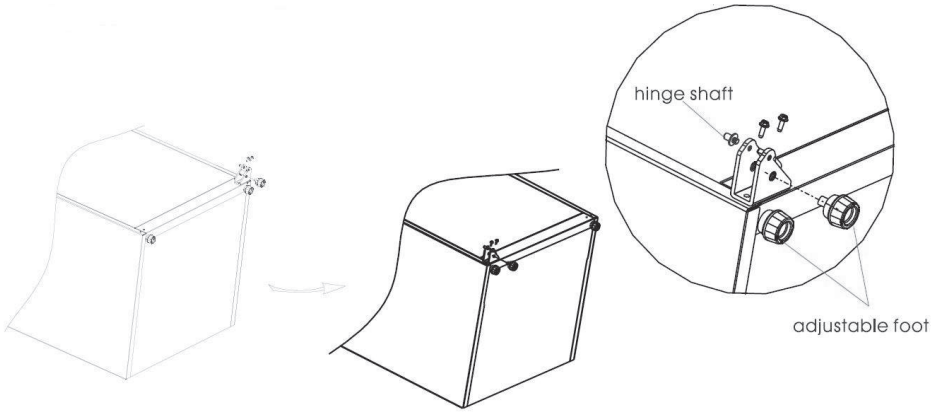
- 1) Відключіть холодильник від електромережі та заберіть усі продукти з дверних полиць і лотків.
- 2) Зніміть заглушки з отворів для гвинтів, викрутіть гвинти та зніміть ручку, потім зніміть пластикові заглушки з іншого боку. Див. розділ «Встановлення дверної ручки».
- 3) Зніміть кришку верхньої петлі, викрутіть гвинти та зніміть верхню петлю, потім зніміть кришку отвору з іншого боку. Від'єднайте з'єднувач на правій стороні верхньої частини холодильника (з'єднувачі 1, 2, 3).



Hole cover – кришка отвору

Hinge cover – кришка петлі

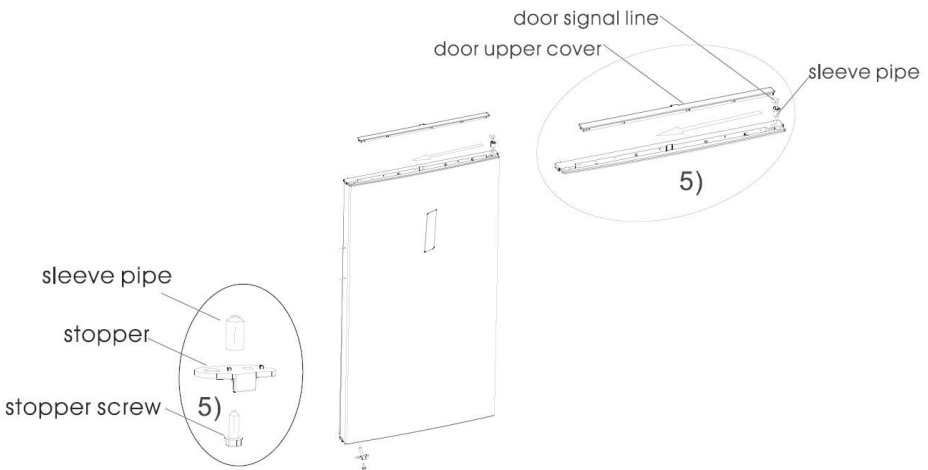
- 4) Демонтуйте дверцята та праву нижню петлю у зборі (вісь петлі, регульовальна ніжка, петля), демонтуйте праву нижню петлю у зборі, установіть вісь петлі та регульовальну ніжку на протилежну сторону петлі, потім установіть петлю у зборі на протилежній стороні холодильника.



Hinge shaft – вісь петлі

Adjustable foot – регульована ніжка

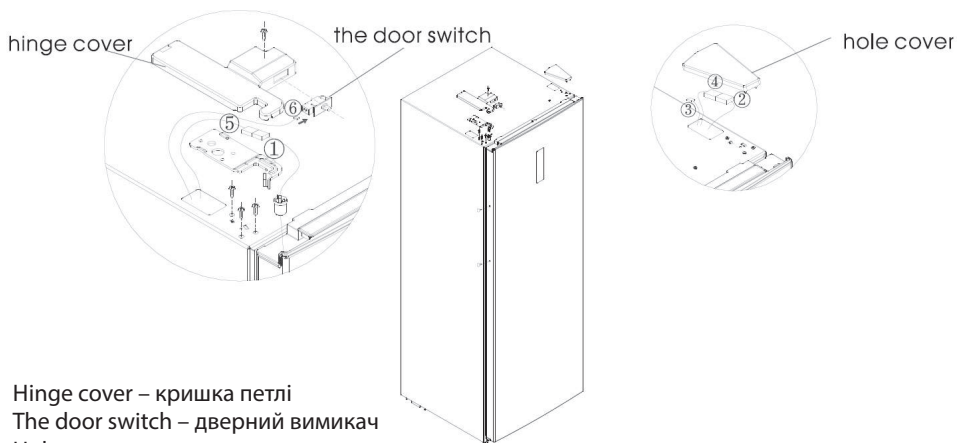
- 5) Зніміть верхню кришку дверцят, установіть втулку верхньої петлі й сигнальний кабель дверцят із протилежної сторони та встановіть верхню кришку дверцят. Демонтуйте правий обмежувач дверцят, втулку з правої нижньої частини дверцят, вставте втулку в отвір петлі в лівій нижній частині дверцят, візьміть лівий обмежувач дверцят у пакеті з приладдям, установіть його в лівій нижній частині дверцят, а правий обмежувач дверцят залиште для можливого використання в майбутньому.



door signal line  
door upper cover  
sleeve pipe  
stopper  
stopper screw

сигнальний кабель дверцят  
верхня кришка дверцят  
втулка  
обмежувач  
стопорний обмежувач

- 6) Візьміть ліву верхню петлю, кришку лівої верхньої петлі з пакета з приладдям.  
Поставте дверцяття на нижню петлю та встановіть ліву верхню петлю.  
З'єднайте контактний роз'єм сигнального кабелю 5 з роз'ємом сигнального кабелю 1, приєднайте роз'єм сигнального кабелю 6 до роз'єму сигнального кабелю 2 дверного вимикача з роз'ємом сигнального кабелю 4;  
Установіть кришку верхньої петлі та кришку отвору.



Hinge cover – кришка петлі  
The door switch – дверний вимикач  
Hole cover – кришка отвору

- 7) Щоб установити ручку, див. розділ «Встановлення дверної ручки».

## Розташування

Помістіть прилад на досить віддалену відстань від джерел тепла, таких як радіатори опалення, бойлери, прямі сонячні промені тощо. Переконайтеся, що між стіною і задньою стінкою морозильної камери достатньо місця для циркуляції повітря. Якщо морозильна камера встановлена під навісною шафою, відстань між шафою і верхньою панеллю морозильної камери повинна бути не менше 100 мм, але в ідеалі, краще не розташовувати морозильні камери під навісними шафами. Для вирівнювання морозильної камери використовуйте ніжки внизу.

**Важливо! Переконайтеся, що після встановлення залишається можливим зне-струмлення приладу і вільне переміщення мережевого кабелю.**

## Електричне підключення

Перед включенням приладу в мережу переконайтеся, що напруга і частота, зазначені у таблиці технічних даних, відповідають параметрам Вашої домашньої електромережі. Прилад має бути заземлений. Для цієї мети в мережевій вилці є спеціальний контакт заземлення. У разі, якщо розетка електромережі не заземлена, виконайте окреме заземлення приладу згідно з діючими нормами, доручивши цю процедуру кваліфікованому електрику. Виробник знімає з себе будь-яку відповідальність у разі недотримання вищезазначених правил техніки безпеки.

## Розташування

Встановлюйте цей прилад у приміщенні з температурою навколишнього середовища, що відповідає кліматичному класу, вказаному в таблиці:

Кліматичний клас	Температура навколишнього середовища
SN	від +10°C до +32°C
N	від +16°C до +32°C
ST	від +16°C до +38°C
T	від +16°C до +43°C

## Щоденне користування

### Перше використання

#### Чистка внутрішньої камери

Перед першим використанням приладу вимийте його всередині, а також вимийте всі аксесуари теплою мильною водою, а потім протріть насухо.

**Важливо! Не використовуйте абразивні засоби для чищення, оскільки вони можуть пошкодити покриття.**

## Функції



### 1) Кнопки:

- А. Кнопка налаштування температури в камері холодильника  
 Б. Кнопка перемикання між холодильною/морозильною камерами

### 2) Символи відповідності температурному режиму:

- ① Налаштування 1: значення температури становить +8 або -16°C  
 ② Налаштування 2: значення температури становить +6 або -18°C  
 ③ Налаштування 3: значення температури становить +4 або -20°C  
 ④ Налаштування 4: значення температури становить +3 або -22°C  
 ⑤ Налаштування 5: значення температури становить +2 або -24°C  
 ⑥ Налаштування 6: швидке охолодження або швидке заморожування

### 3) Якщо холодильник увімкнено:

Усі символи відповідності температурному режиму відображаються упродовж 3 секунд після ввімкнення. Після початкового ввімкнення значення температури за замовчуванням становить -20°C. Надалі щоразу після ввімкнення холодильник працюватиме відповідно до значень температури, заданих перед останнім вимкненням холодильника.

(Зображення наведені лише для довідки. Реальний пристрій може відрізнятися від зображень)

## Відображення нормальної роботи

У разі виникнення помилки блимають відповідні піктограми. Нижче наведено коди й типи помилок:

### Холодильна камера:

Код помилки	Опис помилки	Дисплей
E1	Збій датчика температури в холодильній камері	Піктограми «*» і «2» блимають одночасно
E5	Збій датчика розморожування в холодильній камері	Піктограми «*» і «3» блимають одночасно
E6	Помилка обміну даних	Піктограми «2» і «4» блимають одночасно
E7	Збій датчика навколишньої температури	Піктограми «*» і «4» блимають одночасно
E10	Проблема із зависанням кнопки	Піктограми «2» і «3» блимають одночасно

## Морозильна камера:

Код помилки	Опис помилки	Дисплей
E1	Збій датчика температури в морозильній камері	Піктограми «*» і «-24» блимають одночасно
E5	Збій датчика розморожування в морозильній камері	Піктограми «*» і «-22» блимають одночасно
E6	Помилка обміну даних	Піктограми «-24» і «-20» блимають одночасно
E7	Збій датчика навколишньої температури	Піктограми «*» і «-20» блимають одночасно
E10	Проблема із зависанням кнопки	Піктограми «-24» і «-22» блимають одночасно

За відсутності помилок на дисплеї відображається налаштування температури в холодильній камері.

### Перемикання між функціями холодильної/морозильної камери

Натисніть кнопку **FRIDGE FREEZER** «ХОЛОДИЛЬНИК/МОРОЗИЛЬНИК» і утримуйте її протягом 3 секунд, щоб переключити функцію холодильної/морозильної камери, на дисплеї відобразатимуться відповідні символи температурних режимів.

### Налаштування температури

Налаштування температури змінюватиметься щоразу після натискання кнопки ( **1** **8** **1** ). Надалі холодильник працюватиме відповідно до нового налаштування температури через 15 секунд.



### Режим швидкого охолодження

Порядок входу: у режимі холодильної камери натисніть кнопку ( **1** **8** **1** ), щоб засвітився символ \*.

У режимі швидкого охолодження в холодильній камері підтримується температура +2 °C відповідно до налаштувань. Цей режим автоматично відключиться через 150 хвилин, або внаслідок нового налаштування температури чи зміни режиму.

### Режим швидкого заморожування

Порядок входу: у режимі морозильної камери натисніть кнопку ( **1** **8** **1** ), щоб засвітився символ \*.

У режимі швидкого заморожування в морозильній камері підтримується температура -24 °C відповідно до налаштувань. Цей режим автоматично відключиться через 24 години, або внаслідок нового налаштування температури чи зміни режиму.

## Заморожування свіжих продуктів

---

- Морозильна камера призначена для заморожування свіжих продуктів і тривалого зберігання заморожених продуктів, а також продуктів глибокого заморожування.
- Для заморожування складіть свіжі продукти в морозильну камеру.
- Максимальна кількість продуктів, що може бути заморожена протягом 24 годин, зазначена у таблиці технічних даних.
- Процес заморожування триває 24 години: у цей період часу не слід класти до морозильної камери нові продукти, що підлягають заморожуванню.

## Зберігання заморожених продуктів

---

При першому запуску або після тривалого простою приладу, перед розміщенням продуктів у відділенні, дайте приладу попрацювати не менше 2 годин у режимі прискореного заморожування.

**Важливо! У разі випадкового розморожування продуктів, наприклад, при збої електроживлення, якщо напруга в мережі була відсутня протягом тривалого часу, то розморожені продукти слід швидко вжити або негайно піддати теплової обробці, а потім повторно заморозити (після того, як вони охолонуть).**

## Розморожування продуктів

---

Заморожені продукти, включаючи продукти глибокого заморожування, перед використанням можна розморожувати в холодильному відділенні або при кімнатній температурі, залежно від часу, який Ви маєте для здійснення цієї операції. Маленькі шматочки їжі можна готувати, не розморожуючи, в тому вигляді, в якому вони взяті з морозильної камери: в цьому випадку процес приготування їжі займе більше часу.

## Корисні поради та рекомендації

---

### Рекомендації щодо заморожування

Щоб допомогти зробити процес заморожування максимально ефективним, нижче наведено низку рекомендацій:

- процес заморожування триває 24 години: у цей період часу не слід класти в морозильну камеру нові продукти, що підлягають заморожуванню;
- слід заморожувати тільки високоякісні, свіжі і ретельно вимиті продукти;
- слід підготувати продукти для заморожування невеликими порціями, тоді вони заморозяться швидше і повністю, надалі це дозволить швидше розморозити необхідну кількість продуктів;

- загорніть продукти в алюмінієву фольгу або поліетиленову плівку і переконайтеся, що пакування герметичне;
- не слід допускати, щоб свіжі продукти торкалися вже заморожених, щоб уникнути підвищення температури останніх;
- прісні продукти зберігаються краще і довше, ніж жирні; вміст солі в продуктах скорочує термін їх зберігання;
- харчовий лід може викликати опік шкіри, якщо вживати його безпосередньо після виймання з морозильної камери;
- рекомендується вказувати дату заморожування на кожному пакуванні, це дозволить не витягувати продукти з морозильної камери, що може викликати опік шкіри;
- рекомендується вказувати дату заморожування на кожному пакуванні, це дозволить контролювати термін її зберігання.

## Рекомендації щодо зберігання заморожених продуктів

---

Для отримання оптимальних результатів слід:

- переконатися, що продукти індустріальної заморозки зберігалися у продавця в необхідних для них умовах;
- забезпечити мінімальний час доставки заморожених продуктів з магазину до Вашої морозильної камери;
- не відкривати дверцята дуже часто і не тримати їх відкритими довше, ніж це необхідно;
- після розморожування продукти швидко псуються і не підлягають повторному заморожуванню;
- не слід перевищувати час зберігання продуктів, зазначений виробником.

## Чистка та догляд

---

З метою гігієни слід регулярно чистити внутрішню частину морозильної камери та аксесуари до неї, що розміщуються всередині.

**Увага! В процесі чищення прилад повинен бути відключений від мережі електроживлення, оскільки існує ризик ураження електричним струмом! Перед чищенням вимкніть прилад і витягніть штепсельну вилку з розетки чи вимкніть або поверніть електричний рубильник чи запобіжник для відключення мережі. Ніколи не використовуйте пароочисник для чищення приладу. В електричних складових морозильника може накопичуватися волога, що створює ризик ураження електричним струмом! Перегрітий пар може пошкодити пластикові складові приладу. Перед включенням морозильника переконайтеся, що він повністю висох.**



**Важливо! Ефірні масла та органічні розчинники можуть ушкодити пластик, наприклад, сік лимону або сік від шкірки апельсину, миючі засоби, що містять оцтову кислоту, тощо.**

- Уникайте потрапляння подібних речовин на частини приладу.
- Не використовуйте абразивні засоби для чищення.
- Вийняті з камери продукти зберігайте щільно закритими в прохолодному місці.
- Вимкніть прилад і витягніть штепсельну вилку з розетки чи вимкніть або поверніть електричний рубильник чи запобіжник для відключення мережі.
- Чистіть прилад і внутрішні аксесуари серветкою, змоченою в теплій воді. Після чищення обмийте чистою водою і витріть насухо.
- Пил в конденсаторі збільшує споживання енергії. Тому раз на рік акуратно чистіть його м'якою щіткою або пилососом.
- Переконайтеся, що прилад висох, і підключіть його до мережі живлення.

### **Розморожування морозильної камери:**

Холодильник виготовлений на основі принципів повітряного охолодження і, таким чином, має функцію автоматичного розморожування. Намерзання, що утворилися через зміну пори року або температури, також можна видалити вручну, відключивши прилад від джерела живлення або протерши сухим рушником.

### **Усунення несправностей у роботі**

---

**Увага! Перед усуненням несправностей у роботі приладу знеструмте його.**

**Несправності, які не зазначені в цій інструкції, повинні бути усунені кваліфікованим електриком або компетентною особою.**

**Важливо! Робота приладу супроводжується деякими звуками (від компресора і внаслідок циркуляції холодоагенту).**

Проблема	Причина	Рішення
Прилад не працює	Вилка не вставлена в розетку.	Вставити вилку в електричну розетку.
	Перегорів або зламався запобіжник.	Перевірте запобіжник, за необхідності замініть.
	Зламалася розетка.	Проблеми з електромережею повинні бути виправлені електриком.
Прилад дуже сильно морозить	Встановлена занадто низька температура або прилад працює в режимі МАХ.	Змініть налаштування температури, щоб тимчасово підвищити температуру.
Продукти недостатньо заморожені	Неправильно відрегульована температура.	Подивіться в розділі вихідного налаштування температури.
	Дверцята були відкриті упродовж тривалого часу.	Відкривайте дверцята на той проміжок часу, який необхідний.
	Протягом 24 годин у холодильник помістили велику кількість теплих продуктів.	Поверніть регулятор температури, щоб тимчасово підвищити температуру.
	Прилад розташований поблизу джерел тепла	Подивіться розділ розміщення.
Товстий шар інію на дверному ущільнювачі	Ущільнювач дверцят не щільно прилягає до них/ не герметичний.	Ретельно просушіть місце протікання дверного ущільнювача феном (в режимі холодного потоку повітря). Після цього помістіть розігрітий дверний ущільнювач на місце.
Прилад видає дивні звуки	Прилад торкається стіни або інших предметів.	Трохи посуньте прилад.
	Деталь приладу, наприклад, трубка на задній стінці приладу, торкається іншої деталі або стіни.	За необхідності, акуратно зігніть деталь, щоб уникнути контакту з іншими предметами.