

ARDESTO

МОРОЗИЛЬНА СКРИНЯ
Інструкція з експлуатації

МОРОЗИЛЬНЫЙ ЛАРЬ
Инструкция по эксплуатации

CHEST FREEZER
Instruction manual



FRM-200MCH, FRM-250MCH, FRM-300MCH

Правила техніки безпеки

Для забезпечення власної безпеки і правильної експлуатації пристрою, перед його установкою і першим використанням уважно прочитайте цю інструкцію, зокрема рекомендації та попередження. Для запобігання небажаних помилок і нещасних випадків необхідно переконатися, що всі особи, які використовують виріб, ознайомлені з його функціями і заходами безпеки. Збережіть цю інструкцію і переконайтеся, що в разі продажу або передачі приладу в користування іншій особі вона передаватиметься разом з приладом, щоб нові користувачі пристрою отримали відповідну інформацію про правильну експлуатацію та правила техніки безпеки протягом усього терміну роботи приладу.

З метою забезпечення безпеки людей і майна дотримуйтеся інструкції, оскільки виробник не несе відповідальності за збитки, викликані недотриманням зазначених рекомендацій.

Безпека дітей та осіб з обмеженими можливостями

Діти від 8 років і старше, особи з обмеженими фізичними, сенсорними або розумовими здібностями, а також люди, які не мають достатнього досвіду чи знань, можуть використовувати прилад тільки в тому випадку, якщо вони перебувають під наглядом або пройшли інструктаж з безпечного використання пристрою та розуміють можливі небезпеки.

Переконайтеся, що діти не використовують прилад як іграшку.

Чищення та технічне обслуговування пристрою може провадитися тільки дорослими, або дитиною 8 років і старше під наглядом дорослого.

Тримайте пакувальні матеріали в недоступному для дітей місці. Існує ризик задушення.

При утилізації пристрою витягніть штепсельну вилку з розетки, одріжте мережевий кабель (якомога ближче до корпусу приладу) і зніміть дверцята, щоб діти, граючи, не отримали удар струмом або не закрилися всередині приладу.

Якщо цей прилад (що має магнітне ущільнення дверцят) призначений для заміни старого морозильника з пружинним замком (засувкою) дверцят або кришки, перед утилізацією старого морозильника обов'язково виведіть замок з ладу. Це дасть можливість уникнути перетворення камери в смертельну пастку для дітей.

Загальні правила техніки безпеки

УВАГА! Не допускайте перекриття вентиляційних отворів.

Не використовуйте механічні пристосування та інші засоби, крім засобів, дозволених виробником, для прискорення процесу розморожування.

Не допускайте пошкодження холодильного контуру.

УВАГА! Не використовуйте інші електроприлади (такі як морозивниця) всередині морозильних пристроїв, крім тих випадків, коли це дозволено виробником.

- Не зберігайте всередині приладу вибухові речовини, такі як аерозольні балончики із займистим вмістом.
- В холодильному контурі приладу міститься нешкідливий для навколишнього середовища, проте вогнебезпечний газ ізобутан (холодоагент R600a).
- При транспортуванні або встановленні приладу переконайтеся в тому, що жоден з компонентів холодильного контуру не був пошкоджений.
- Уникайте відкритого вогню та джерел займання.
- Ретельно провітрюйте приміщення, в якому встановлено прилад.
- Зміна характеристик приладу та внесення змін у його конструкцію тягне за собою небезпеку. Пошкоджений мережевий кабель може стати причиною короткого замикання, пожежі та/або ураження електричним струмом.
- У разі пошкодження шнура живлення його заміну, щоб уникнути небезпеки, має проводити виробник, сервісна служба чи аналогічний кваліфікований персонал.
- Цей прилад підлягає експлуатації в домашніх умовах або в умовах, подібних до домашнім, а саме:
 - в кухонній зоні магазинів, офісів та інших видах робочого середовища;
 - у сільських житлових будинках і в номерах готелів, мотелів та інших видах житлового середовища;
 - у середовищі на кшталт «нічліг і сніданок» (міні-готелі);
 - у середовищі постачання продуктів і подібних нероздільних умовах.

УВАГА! Заміна будь-яких електричних частин приладу (мережевої вилки, кабелю живлення, компресора) повинна проводитися сертифікованим спеціалістом сервісного центру.

Забороняється подовжувати кабель живлення.

Переконайтеся в тому, що мережева вилка не роздавлена та не пошкоджена. Роздавлена або пошкоджена мережева вилка може перегрітися і стати причиною виникнення пожежі.

Переконайтеся в наявності доступу до мережевої вилки пристрою.

Не тягніть мережевий кабель. Під'єднання/від'єднання від електромережі здійснюється лише за допомогою штепсельної вилки.

Якщо розетка погано закріплена, не вставляйте в неї мережеву вилку. Існує небезпека ураження електричним струмом або виникнення пожежі.

Забороняється використовувати прилад без лампочки внутрішнього освітлення.

Прилад має велику вагу. Будьте обережні при його переміщенні.

Не беріть предмети, що знаходяться в морозильному відділенні мокрими або вологими руками, — це може призвести до появи на руках ран або опіків від обмороження.

Уникайте тривалого впливу прямих сонячних променів на прилад.

Щоденне використання

Не ставте гаряче на пластикові деталі приладу.

Не рекомендується ще раз заморозувати розморожені продукти.

Зберігайте заморожені запаковані продукти згідно з інструкціями виробника про заморожені продукти.

Суворо дотримуйтесь інструкцій виробника щодо зберігання продуктів.

Не зберігайте ємності з газованими напоями в морозильній камері, оскільки утворюється тиск в ємностях, внаслідок чого вони можуть вибухнути і пошкодити прилад.

Крижані льодяники можуть спричинити опік рота, якщо їх їсти відразу з морозилки.

Обслуговування та догляд

До початку обслуговування відключіть прилад від мережі електроживлення.

Не використовуйте металеві предмети для чищення приладу.

Не використовуйте гострі предмети для зняття льоду/снігу з приладу. Використовуйте пластиковий скребок.

Регулярно перевіряйте стік для талої води. Прочистіть його за необхідності.

Установка

Важливо! Для підключення до електромережі ретельно дотримуйтесь інструкцій, наведених у відповідних параграфах.

Розпакуйте прилад і перевірте його на наявність пошкоджень. Не підключайте прилад, якщо він пошкоджений. Негайно повідомте продавця про виявлені пошкодження.

Збережіть пакування.

Рекомендується зачекати мінімум чотири години перед підключенням приладу до електромережі, це дозволить мастилу стекти в компресор.

Необхідно забезпечити навколо холодильника достатню циркуляцію повітря, в іншому випадку прилад може перегріватися. Щоб забезпечити достатню вентиляцію, дотримуйтесь інструкцій щодо установки.

Якщо можливо, розташуйте пристрій зворотною стороною до стіни так, щоб не торкатися гарячих частин (компресор, випаровувач), щоб уникнути опіку.

Цей прилад не можна встановлювати поблизу радіаторів опалення або кухонних плит. Переконайтеся, що після установки приладу буде доступ до розетки.

Сервіс

Будь-які електричні роботи повинні проводитися кваліфікованим електриком. Сервісне обслуговування приладу повинно проводитися тільки в авторизованому сервісному центрі; повинні використовуватися тільки оригінальні запасні частини.

Енергозбереження

Не ставте гарячі продукти в морозильну скриню.

Не слід розміщувати продукти близько один до одного, оскільки це заважає циркуляції повітря.

Переконайтеся, що продукти не торкаються задньої стінки приладу.

Якщо відсутня електрика, не відкривайте скриню.

Не відкривайте прилад занадто часто.

Не тримайте дверцята відчиненими тривалий час.

Не слід встановлювати термостат на низькі температури, що перевищують допустимі межі.

Деякі аксесуари, наприклад, висувний ящик можна вийняти з приладу, що забезпечить більшу місткість та зменшення електроспоживання.


Захист навколишнього середовища



Цей символ на виробі або на його пакуванні, вказує, що виріб або пакування не підлягає утилізації як побутові відходи. Їх потрібно віднести до відповідного пункту прийому електричного або електронного обладнання для подальшої утилізації. Дотримуючись правил утилізації виробів, Ви можете запобігти заподіяння потенційного збитку навколишньому середовищу і здоров'ю людей, який, в іншому випадку, можливий внаслідок неналежного поводження з такими відходами.

За детальнішою інформацією про утилізацію цього виробу прохання звертатися до місцевої влади, до служби з вивезення та утилізації відходів, до магазину, де Ви придбали цей пристрій.

Пакувальні матеріали

Матеріали, позначені символом , придатні для вторинної переробки. Помістіть пакування у відповідний колекторний контейнер для її переробки.

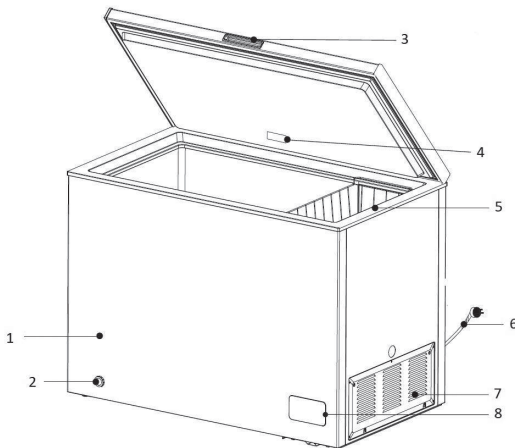
Утилізація приладу

1. Знеструмте прилад, вийнявши мережеву вилку з розетки.
2. Одріжте мережевий кабель і утилізуйте його.

Комплектація:

- морозильна скриня
- навісна корзина
- енергетична етикетка
- мікрофіша
- інструкція з експлуатації (вміщує гарантійний талон)

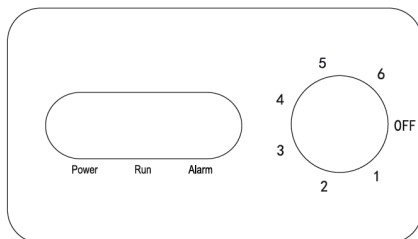
Опис приладу



Примітка: наведені в інструкції зображення призначені тільки для довідки. Реальний пристрій може відрізнятися від зображень.

- | | |
|------------------------|-----------------------------------|
| 1. Корпус | 5. Навісна корзина |
| 2. Зливний отвір | 6. Кабель живлення |
| 3. Ручка (опціонально) | 7. Решітка |
| 4. Лампа (опціонально) | 8. Панель управління температурою |

Управління температурою FRM-200MCH, FRM-250MCH



Power - індикація підключення по мережі живлення.

Run - індикація роботи компресора.

Alarm - індикація надвисокої температури всередині морозильної скрині.

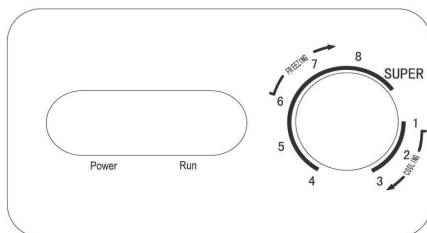
Налаштування температури морозильника здійснюється за допомогою поворотної кнопки. Рівень температури морозильної камери умовно поділений і позначений цифрами від 1 до 6.

1 - найвища температура

6 - найнижча температура

OFF - вимкнено

Управління температурою FRM-300MCH



Power - індикація підключення по мережі живлення.

Run - індикація роботи компресора.

Налаштування температури морозильника здійснюється за допомогою поворотної кнопки.

Рівень температури морозильної камери умовно поділений і позначений цифрами від 1 до 8.

1 - найвища температура

8 - найнижча температура

1-2-3 для охолодження

4-5-6-7-8-SUPER для заморожування

SUPER – режим надшвидкого заморожування. Для вимкнення режиму поверніть поворотну кнопку у будь яку іншу позицію.

Розташування

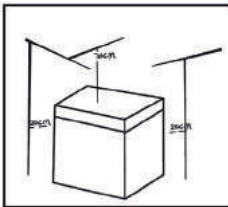
Помістіть прилад на досить віддалену відстань від джерел тепла, таких як радіатори опалення, бойлери, прямі сонячні промені тощо. Переконайтеся, що між стіною і задньою стінкою морозильника достатньо місця для циркуляції повітря. Якщо морозильна скриня встановлена під навісною шафою, відстань між шафою і верхньою панеллю морозильної скрині повинна бути не менше 100 мм, але в ідеалі, краще не розташовувати морозильні скрині під навісними шафами. Для вирівнювання морозильної скрині використовуйте ніжки внизу.

Важливо! Переконайтеся, що після установки залишається можливим зне-струмлення приладу і вільне переміщення мережевого кабелю.

Електричне підключення

Перед включенням приладу в мережу переконайтеся, що напруга і частота, зазначені у таблиці технічних даних, відповідають параметрам Вашої домашньої електромережі. Прилад має бути заземлений. Для цієї мети в мережевій вилиці є спеціальний контакт заземлення. У разі, якщо розетка електромережі не заземлена, виконайте окреме заземлення приладу згідно з діючими нормами, доручивши цю процедуру кваліфікованому електрику. Виробник знімає з себе будь-яку відповідальність у разі недотримання вищезазначених правил техніки безпеки.

Вимоги до розташування



Відстань до морозильної скрині:

З боків — 20 см

Задня стінка — 20 см

Верх — 70 см

Розташування

Встановлюйте цей прилад у приміщенні з температурою навколишнього середовища, що відповідає кліматичному класу, вказаному в таблиці:

Кліматичний клас	Температура навколишнього середовища
SN	від +10°C до +32°C
N	від +16°C до +32°C
ST	від +16°C до +38°C
T	від +16°C до +43°C

Щоденне користування

Перше використання

Чистка внутрішньої камери

Перед першим використанням приладу вимийте його всередині, а також вимийте всі аксесуари теплою мильною водою, а потім протріть насухо.

Важливо! Не використовуйте абразивні засоби для чищення, оскільки вони можуть пошкодити покриття.

Заморожування свіжих продуктів

- Морозильна скриня призначена для заморожування свіжих продуктів і тривалого зберігання заморожених продуктів, а також продуктів глибокого заморожування.
- Для заморожування складіть свіжі продукти в морозильну камеру.
- Максимальна кількість продуктів, що може бути заморожена протягом 24 годин, зазначена у таблиці технічних даних.
- Процес заморожування триває 24 години: у цей період часу не слід класти до морозильної камери нові продукти, що підлягають заморожуванню.

Зберігання заморожених продуктів

При першому запуску або після тривалого простою приладу, перед розміщенням продуктів у відділенні, дайте приладу попрацювати не менше 2 годин у режимі прискореного заморожування.

Важливо! У разі випадкового розморожування продуктів, наприклад, при збої електроживлення, якщо напруга в мережі була відсутня протягом тривалого часу, то розморожені продукти слід швидко вжити або негайно піддати тепло-вій обробці, а потім повторно заморозити (після того, як вони охолонуть).

Розморожування продуктів

Заморожені продукти, включаючи продукти глибокого заморожування, перед використанням можна розморожувати в холодильному відділенні або при кімнатній температурі, залежно від часу, який Ви маєте для здійснення цієї операції. Маленькі шматочки їжі можна готувати, не розморожуючи, в тому вигляді, в якому вони взяті з морозильної камери: в цьому випадку процес приготування їжі займе більше часу.

Корисні поради та рекомендації

Рекомендації щодо заморожування

Щоб допомогти зробити процес заморожування максимально ефективним, нижче наведено низку рекомендацій:

- процес заморожування триває 24 години: у цей період часу не слід класти в морозильну камеру нові продукти, що підлягають заморожуванню;
- слід заморожувати тільки високоякісні, свіжі і ретельно вимиті продукти;
- слід підготувати продукти для заморожування невеликими порціями, тоді вони заморозяться швидше і повністю, надалі це дозволить швидше розморозити необхідну кількість продуктів;
- загорніть продукти в алюмінієву фольгу або поліетиленову плівку і переконайтеся, що пакування герметичне;
- не слід допускати, щоб свіжі продукти торкалися вже заморожених, щоб уникнути підвищення температури останніх;
- прісні продукти зберігаються краще і довше, ніж жирні; вміст солі в продуктах скорочує термін їх зберігання;
- харчовий лід може викликати опік шкіри, якщо вживати його безпосередньо після виймання з морозильної камери;
- рекомендується вказувати дату заморожування на кожному пакуванні, це дозволить не витягувати продукти з морозильної камери, що може викликати опік шкіри;
- рекомендується вказувати дату заморожування на кожному пакуванні, це дозволить контролювати термін її зберігання.

Рекомендації щодо зберігання заморожених продуктів

Для отримання оптимальних результатів слід:

- переконатися, що продукти індустріальної заморозки зберігалися у продавця в необхідних для них умовах;
- забезпечити мінімальний час доставки заморожених продуктів з магазину до Вашої морозильної камери;
- не відкривати дверцята дуже часто і не тримати їх відкритими довше, ніж це необхідно;
- після розморожування продукти швидко псуються і не підлягають повторному заморожуванню;
- не слід перевищувати час зберігання продуктів, зазначений виробником.

Чистка та догляд

З метою гігієни слід регулярно чистити внутрішню частину морозильної скрині та аксесуари до неї, що розміщуються всередині.

Увага! В процесі чищення прилад повинен бути відключений від мережі електроживлення, оскільки існує ризик ураження електричним струмом! Перед чищенням вимкніть прилад і витягніть штепсельну вилку з розетки чи вимкніть або поверніть електричний рубильник чи запобіжник для відключення мережі. Ніколи не використовуйте пароочисник для чищення приладу. В електричних складових морозильника може накопичуватися волога, що створює ризик ураження електричним струмом! Перегрітий пар може пошкодити пластиківі складові приладу. Перед включенням морозильника переконайтеся, що він повністю висох.

Важливо! Ефірні масла та органічні розчинники можуть ушкодити пластик, наприклад, сік лимону або сік від шкірки апельсину, миючі засоби, що містять оцтову кислоту, тощо.

- Уникайте потрапляння подібних речовин на частини приладу.
- Не використовуйте абразивні засоби для чищення.
- Вийняті зі скрині продукти зберігайте щільно накритими в прохолодному місці.
- Вимкніть прилад і витягніть штепсельну вилку з розетки чи вимкніть або поверніть електричний рубильник чи запобіжник для відключення мережі.
- Чистіть прилад і внутрішні аксесуари серветкою, змоченою в теплій воді. Після чищення обмийте чистою водою і витріть насухо.
- Пил в конденсаторі збільшує споживання енергії. Тому раз на рік акуратно чистіть його м'якою щіткою або пилососом.
- Переконайтеся, що прилад висох, і підключіть його до мережі живлення.

Розморожування морозильної камери

Морозильна камера з часом буде покриватися льодом, який потрібно прибирати. Ніколи не використовуйте гострі металеві предмети для цього, оскільки Ви можете пошкодити випаровувач. Коли шар льоду стане занадто товстим, необхідно повністю розморозити камеру і зробити це слід таким чином:

- Відключіть прилад від мережі електроживлення. Вийміть всі продукти, загорніть їх у газету у кілька шарів і приберіть в прохолодне місце. Залиште дверцята відкритими;
- Поставте піддон під прилад для збору талої води.
- Відкрийте зливний отвір. Це дасть можливість воді вилитися у піддон. По закінченню закрийте зливний отвір. Примітка: спостерігайте за контейнером під регулятором зливу, для того щоб уникнути переливання води.
- Після розморожування протріть внутрішню камеру насухо.
- Вставте вилку кабелю живлення в електричну розетку і запустіть прилад.
- Налаштуйте температурний контроль у бажаному режимі.

Усунення несправностей у роботі

Увага! Перед усуненням несправностей у роботі приладу знеструмуйте його. Несправності, які не зазначені в цій інструкції, повинні бути усунені кваліфікованим електриком або компетентною особою. Важливо! Робота приладу супроводжується деякими звуками (від компресора і внаслідок циркуляції холодоагенту).

Проблема	Причина	Рішення
Прилад не працює	Вилка не вставлена в розетку.	Вставити вилку в електричну розетку.
	Перегорів або зламався запобіжник.	Перевірте запобіжник, за необхідності замініть.
	Зламалася розетка.	Проблеми з електромережею повинні бути виправлені електриком.
Прилад дуже сильно морозить	Встановлена занадто низька температура або прилад працює в режимі МАХ.	Поверніть регулятор температури, щоб тимчасово підвищити температуру.
Продукти недостатньо заморожені	Неправильно відрегульована температура.	Подивіться в розділі вихідного налаштування температури.
	Дверцята були відкриті упродовж тривалого часу.	Відкривайте дверцята на той проміжок часу, який необхідний.
	Протягом 24 годин у холодильник помістили велику кількість теплих продуктів.	Поверніть регулятор температури, щоб тимчасово підвищити температуру.
	Прилад розташований поблизу джерел тепла	Подивіться розділ розміщення.
Товстий шар інію на дверному ущільнювачі	Ущільнювач дверцят не щільно прилягає до них/ не герметичний.	Ретельно просушіть місця протікання дверного ущільнювача феном (в режимі холодного потоку повітря). Після цього помістіть розігрітий дверний ущільнювач на місце.
Прилад видає дивні звуки	Прилад торкається стіни або інших предметів.	Трохи посуňte прилад.
	Деталь приладу, наприклад, трубка на задній стінці приладу, торкається іншої деталі або стіни.	За необхідності, акуратно зігніть деталь, щоб уникнути контакту з іншими предметами.

Умови гарантії:

Завод гарантує нормальну роботу виробу протягом 12 місяців з моменту його продажу за умови дотримання споживачем правил експлуатації і догляду, передбачених цією інструкцією. Термін служби виробу 5 років. Щоб уникнути непорозумінь, переконливо просимо Вас уважно вивчити Інструкцію з експлуатації, умови гарантійних зобов'язань, перевірити правильність заповнення гарантійного талона. Гарантійний талон дійсний тільки за наявності правильно та чітко зазначених: моделі, серійного номера виробу, дати продажу, чітких відбитків печаток фірми-продавця, підпису покупця. Модель та серійний номер виробу повинні відповідати зазначеним у гарантійному талоні. При порушенні цих умов, а також у випадку, коли дані, зазначені в гарантійному талоні змінені, стерті або переписані, гарантійний талон визнається недейсним. Налаштування та установка (монтаж, підключення тощо) виробу, описані в документації, що додається до нього, можуть бути виконані як самим користувачем, так і фахівцями УСЦ відповідного профілю і фірм-продавців (на платній основі). При цьому особа (організація), що встановила виробу, несе відповідальність за правильність і якість установки (налаштування). Просимо Вас звернути увагу на важливість правильної установки виробу як для його надійної роботи, так і для отримання гарантійного та безкоштовного сервісного обслуговування. Вимагайте від спеціаліста з налаштування внести всі необхідні відомості про установку до гарантійного талона. У разі виходу виробу з ладу протягом гарантійного терміну експлуатації з вини виробника, власник має право на безкоштовний гарантійний ремонт при пред'явленні правильно заповненого гарантійного талона, виробу в заводській комплектації та упаковці до гарантійної майстерні або до місця придбання. Задоволення претензій споживача через провину виробника проводиться відповідно до закону «Про захист прав споживачів». При гарантійному ремонті термін гарантії продовжується на час ремонту та пересилання.

Условия гарантии:

Завод гарантирует нормальную работу изделия в течение 12-ти месяцев с момента ее продажи при условии соблюдения потребителем правил эксплуатации и ухода, предусмотренных настоящим руководством. Срок службы изделия 5 лет. Во избежание недоразумений убедительно просим Вас внимательно изучить Инструкцию по эксплуатации, условия гарантийных обязательств, проверить правильность заполнения гарантийного талона. Гарантийный талон действителен только при наличии правильно и четко указанных: модели, серийного номера изделия, даты продажи, четких печатей фирмы-продавца, подписи покупателя. Модель и серийный номер изделия должны соответствовать указанным в гарантийном талоне. При нарушении этих условий, а также в случае, когда данные, указанные в гарантийном талоне изменены, стерты или переписаны, гарантийный талон признается недействительным. Настройка и установка (сборка, подключение и т.п.) изделия, описанными в документации, прилагаемой к нему, могут быть выполнены как самим пользователем, так и специалистом сервисного центра соответствующего профиля и фирм-продавцов (на платной основе). При этом лицо (организация), установившее изделие, несет ответственность за правильность и качество установки (настройки). Просим Вас обратить внимание на значимость правильной установки изделия, как для его надежной работы, так и для получения гарантийного и бесплатного сервисного обслуживания. Требуется от специалиста по установке внести все необходимые сведения об установке в гарантийный талон. В случае выхода изделия из строя в течение гарантийного срока эксплуатации по вине изготовителя, владелец имеет право на бесплатный гарантийный ремонт при пред'явлении верно заполненного гарантийного талона, изделия в заводской комплектации и упаковке в гарантийной мастерской. Удовлетворение претензий потребителя из-за вины производителя производится в соответствии с законом «О защите прав потребителя». При гарантийном ремонте срок гарантии продлевается на время ремонта и пересылки.

Warranty conditions:

The plant guarantees normal operation of the product within 12 months from the date of the sale, provided that the consumer complies with the rules of operation and care provided by this Manual. Service life of the product is 5 years. In order to avoid any misunderstanding we kindly ask you to carefully study the Owner's Manual, the terms of warranty, and check the correctness of filling the Warranty Card. The Warranty Card is valid only if the following information is correctly and clearly stated: model, serial number of the product, date of sale, clear seals of the company-seller, signature of the buyer. The model and serial number of the product must correspond to those specified in the Warranty Card. If these terms are violated, and if the information specified in the Warranty Card is changed, erased or rewritten, the Warranty Card is considered invalid. Setup and installation (assembly, connection, etc.) of the appliance are described in the attached documentation; they can be carried out both by the user, and by specialists having the necessary qualification sent by USC or selling companies (on a paid basis). In this case, the person (the institution) installing the appliance shall be responsible for the correctness and quality of installation (setup). Please pay attention to the importance of the correct installation of the appliance, both for its reliable operation, and for obtaining warranty and free service. Require the installation specialist to enter all the necessary information about the installation in the Warranty Card. In case of failure of the appliance during the warranty period by the fault of the manufacturer, the owner is entitled to free warranty repair upon presentation of the correctly filled Warranty Card together with the appliance in the factory configuration packed in the original packaging to the warranty workshop or the place of its purchase. Satisfaction of the customer's claim due to the fault of the manufacturer shall be made in accordance with the law «On Protection of Consumers' Rights». In the case of warranty repair the warranty period shall be extended for the period of repair and shipment.

Шановний Покупець! Вітаємо Вас з придбанням приладу торговельної марки ARDESTO, який був розроблений та виготовлений у відповідності до найвищих стандартів якості, та дякуємо Вам за те, що Ви обрали саме цей прилад.

Просимо Вас зберігати талон протягом гарантійного періоду. При купівлі виробу вимагайте повного заповнення гарантійного талону.

1. Гарантійне обслуговування здійснюється лише за наявності правильно і чітко заповненого оригінального гарантійного талону, у якому вказані: модель виробу, дата продажу, серійний номер, термін гарантійного обслуговування, та печатки фірми-продавця.*
2. Строк служби побутової техніки складає 5 років.
3. Виріб призначений для використання у споживчих цілях. У разі використання виробу в комерційній діяльності продавець/виробник не несуть гарантійних зобов'язань, сервіс-не обслуговування виконується на платній основі.
4. Гарантійний ремонт виконується впродовж терміну, вказаного в гарантійному талоні на виріб, в уповноваженому сервіс-центрі на умовах та в строки, визначені чинним законодавством України.
5. Виріб знімається з гарантії у випадку порушення споживачем правил експлуатації, викладених в інструкції з виробу.
6. Виріб знімається з гарантійного обслуговування у випадках:
 - використання не за призначенням та не у споживчих цілях;
 - механічні пошкодження;
 - пошкодження, що виникли у наслідок потрапляння всередину виробу сторонніх предметів, речовин, рідин, комах;
 - пошкодження, що викликані стихійними лихами (дощем, вітром, блискавкою та ін.), пожежею, побутовими факторами (надмірна вологість, запиленість, агресивне середовище та ін.);
 - пошкодження, що викликані невідповідністю параметрів живлення, кабельних мереж державним стандартам та інших подібних факторів;
 - при експлуатації обладнання в електромережі з відсутнім єдиним контуром заземлення;
 - при порушенні пломб встановлених на виробі;
 - відсутності серійного номера пристрою, або неможливості його ідентифікувати.
7. Гарантія не розповсюджується на витратні матеріали та аксесуари, а також фільтри, полиці, ящики, підставки та інші ємності для зберігання продуктів.
8. Термін гарантійного обслуговування складає 12 місяців з дня продажу.

* Відривні талони на технічне обслуговування надаються авторизованим сервісним центром.

Комплектність виробу перевірено. Із умовами гарантійного обслуговування ознайомлений, претензій не маю.

Підпис покупця _____

Авторизований сервісний центр ІП «І-АР-СІ»

Адреса: вул. Марка Вовчка, 18-А, Київ, 04073, Україна

Тел.: 0 800 300 345; (044) 230 34 84; 390 55 12

www.erc.ua/service

Інформація про виріб

Виріб

Модель

Серійний номер

Інформація про продавця

Назва торгової організації

Адреса

Дата продажу

Штамп продавця

Талон на гарантійне обслуговування

Талон № 3

Штамп продавця

Дата звернення

Причина
пошкодження

Дата
виконання

Талон № 2

Штамп продавця

Дата звернення

Причина
пошкодження

Дата
виконання

Талон № 1

Штамп продавця

Дата звернення

Причина
пошкодження

Дата
виконання