

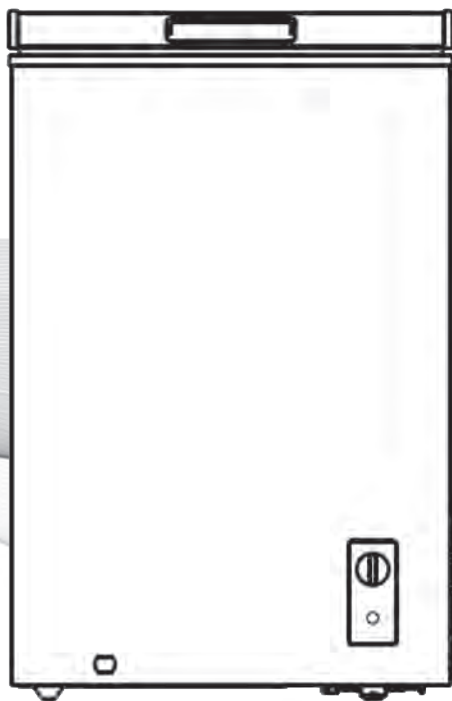
# ARDESTO

## МОРОЗИЛЬНА СКРИНЯ

Інструкція з експлуатації

## CHEST FREEZER

Instruction manual



**FRM-145MCH, FRM-200MCH**

## **ПРАВИЛА ТЕХНІКИ БЕЗПЕКИ**

---

Для забезпечення власної безпеки і правильної експлуатації пристрою, перед його установкою і першим використанням уважно прочитайте цю інструкцію, включаючи рекомендації та попередження. Для запобігання небажаних помилок і нещасних випадків необхідно переконатися, що всі особи, які використовують виріб, ознайомлені з його функціями і заходами безпеки. Збережіть цю інструкцію і переконайтеся, що в разі продажу або передачі приладу в користування іншій особі вона передаватиметься разом з приладом, щоб нові користувачі пристрою отримали відповідну інформацію про правильну експлуатацію та правила техніки безпеки протягом усього терміну роботи приладу. З метою забезпечення безпеки людей і майна дотримуйтесь інструкції, оскільки виробник не несе відповідальності за збитки, викликані недотриманням зазначених рекомендацій.

## **БЕЗПЕКА ДІТЕЙ ТА ОСІБ З ОБМЕЖЕНИМИ МОЖЛИВОСТЯМИ**

---

Діти від 8 років і старше, особи з обмеженими фізичними, сенсорними або розумовими здібностями, а також люди, які не мають достатнього досвіду чи знань, можуть використовувати прилад тільки в тому випадку, якщо вони перебувають під наглядом або пройшли інструктаж з безпечного використання пристрою та розуміють можливі небезпеки. Переконайтеся, що діти не використовують прилад як іграшку. Чищення та технічне обслуговування пристрою

може провадитися тільки дорослими, або дитиною 8 років і старше під наглядом дорослого.

Тримайте пакувальні матеріали в недоступному для дітей місці. Існує ризик задушення.

При утилізації пристрою витягніть штепсельну вилку з розетки, відріжте мережевий кабель (якомога ближче до корпусу приладу) і зніміть дверцята, щоб діти, граючи, не отримали удар струмом або не закрилися всередині приладу.

Якщо цей прилад (що має магнітне ущільнення дверцят) призначений для заміни старого морозильника з пружинним замком (засувкою) дверцят або кришки, перед утилізацією старого морозильника обов'язково виведіть замок з ладу. Це дасть можливість уникнути перетворення камери в смертельну пастку для дітей.

## **ЗАГАЛЬНІ ПРАВИЛА ТЕХНІКИ БЕЗПЕКИ**

---

**УВАГА! Не допускайте перекриття вентиляційних отворів.**

**УВАГА! Не використовуйте механічні пристосування та інші засоби, крім засобів, дозволених виробником, для прискорення процесу розморожування.**

**УВАГА! Не допускайте пошкодження холодильного контуру.**

**УВАГА! Не використовуйте інші електроприлади (такі як морозивниця) всередині морозильних пристроїв, крім тих випадків, коли це дозволено виробником.**

- Не зберігайте всередині приладу вибухові речовини, такі як аерозольні балончики із займистим вмістом.
- В холодильному контурі приладу міститься нешкідливий для навколишнього середовища, про-

те вогненебезпечний газ ізобутан (холодоагент R600a).

- При транспортуванні або встановленні приладу переконайтеся в тому, що жоден з компонентів холодильного контуру не був пошкоджений.
- Уникайте відкритого вогню та джерел займання.
- Ретельно провітрюйте приміщення, в якому встановлено прилад.
- Зміна характеристик приладу та внесення змін у його конструкцію тягне за собою небезпеку. Пошкоджений мережевий кабель може стати причиною короткого замикання, пожежі та/або ураження електричним струмом.
- Цей прилад підлягає експлуатації в домашніх умовах або в умовах, подібних до домашніх, а саме:
  - в кухонній зоні магазинів, офісів та інших видах робочого середовища;
  - у сільських житлових будинках і в номерах готелів, мотелів та інших видах житлового середовища;
  - у середовищі на кшталт «нічліг і сніданок» (міні-готелі);
  - у середовищі постачання продуктів і подібних нероздрібних умовах.

**УВАГА! Заміна будь-яких електричних частин приладу (мережевої вилки, кабелю живлення, компресора) повинна проводитися сертифікованим спеціалістом сервісного центру, щоб уникнути небезпеки.**

Забороняється подовжувати кабель живлення. Переконайтеся в тому, що мережева вилка не роздавлена та не пошкоджена. Роздавлена або

пошкоджена мережева вилка може перегрітися і стати причиною виникнення пожежі.

Переконайтеся в наявності доступу до мережевої вилки пристрою.

Не тягніть мережевий кабель. Під'єднання/від'єднання від електромережі здійснюється лише за допомогою штепсельної вилки.

Якщо розетка погано закріплена, не вставляйте в неї мережеву вилку. Існує небезпека ураження електричним струмом або виникнення пожежі.

Забороняється використовувати прилад без лампочки внутрішнього освітлення.

Прилад має велику вагу. Будьте обережні при його переміщенні.

Не беріть предмети, що знаходяться в морозильному відділенні мокрими або вологими руками — це може призвести до появи на руках ран або опіків від обмороження.

Уникайте тривалого впливу на прилад прямих сонячних променів.

## **ЩОДЕННЕ ВИКОРИСТАННЯ**

---

Не ставте гаряче на пластикові деталі приладу.

Не рекомендується ще раз заморозувати розморожені продукти.

Зберігайте заморожені запаковані продукти згідно з інструкціями виробника про заморожені продукти. Суворо дотримуйтеся інструкцій виробника щодо зберігання продуктів.

Не зберігайте ємності з газованими напоями в морозильній камері, оскільки утворюється тиск в ємностях, внаслідок чого вони можуть вибухнути і пошкодити прилад.

Крижані льодяники можуть спричинити опік рота, якщо їх їсти відразу з морозилки.

## **ОБСЛУГОВУВАННЯ ТА ДОГЛЯД**

---

До початку обслуговування відключіть прилад від мережі електроживлення.

Не використовуйте металеві предмети для чищення приладу.

Не використовуйте гострі предмети для зняття льоду/снігу з приладу. Використовуйте пластиковий скребок.

Регулярно перевіряйте стік для талої води. Прочистіть його за необхідності.

## **ВСТАНОВЛЕННЯ**

---

**ВАЖЛИВО!** Для підключення до електромережі ретельно дотримуйтесь інструкцій, наведених у відповідних параграфах.

Розпакуйте прилад і перевірте його на наявність пошкоджень. Не підключайте прилад, якщо він пошкоджений. Негайно повідомте продавця про виявлені пошкодження. Збережіть пакування.

Рекомендується зачекати мінімум чотири години перед підключенням приладу до електромережі, це дозволить рідині стекти в компресор.

Необхідно забезпечити навколо холодильника достатню циркуляцію повітря, в іншому випадку прилад може перегріватися. Щоб забезпечити достатню вентиляцію, дотримуйтесь інструкцій щодо установки.

Якщо можливо, розташуйте пристрій зворотною стороною до стіни так, щоб не торкатися гарячих частин (компресор, випарувач), щоб уникнути опіку.

Цей прилад не можна встановлювати поблизу радіаторів опалення або кухонних плит.

Переконайтеся, що після установки приладу буде доступ до розетки.

## **СЕРВІС**

---

Будь-які електричні роботи повинні проводитися кваліфікованим електриком.

Сервісне обслуговування приладу повинно проводитися тільки в авторизованому сервісному центрі; повинні використовуватися тільки оригінальні запасні частини.

## **ЕНЕРГОЗБЕРЕЖЕННЯ**

---

Не ставте гарячі продукти в морозильну скриню.

Не слід розміщувати продукти близько один до одного, оскільки це заважає циркуляції повітря.

Переконайтеся, що продукти не торкаються задньої стінки приладу.

Якщо відсутня електрика, не відкривайте скриню.

Не відкривайте прилад занадто часто.

Не тримайте дверцята відчиненими тривалий час.

Не слід встановлювати термостат на низькі температури, що перевищують допустимі межі

Деякі аксесуари, наприклад, висувний ящик можна вийняти з приладу, що забезпечить більшу місткість та зменшення електроспоживання.

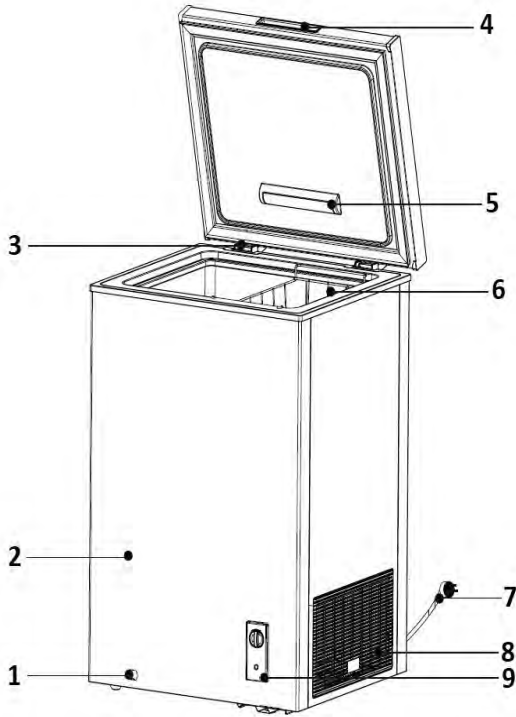
## **КОМПЛЕКТАЦІЯ**

---

- морозильна скриня
- навісна корзина
- енергетична етикетка
- мікрофіша
- інструкція з експлуатації (вміщує гарантійний талон)

## ОПИС ПРИЛАДУ

---



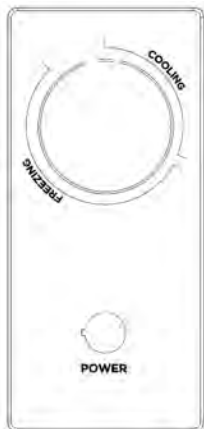
**Примітка:** наведені в інструкції зображення призначені тільки для довідки. Реальний пристрій може відрізнятись від зображень.

1. Корпус
2. Зливний отвір
3. Шарнір
4. Ручка
5. Лампа
6. Навісна корзина
7. Кабель живлення
8. Решітка
9. Панель керування температурою



## КЕРУВАННЯ ТЕМПЕРАТУРОЮ FRM-145MCH

---



- Підключіть морозильну скриню до електромережі (лампа «POWER» засвітиться зеленим)
- Поверніть ручку регулятора температури за годинниковою стрілкою (для встановлення температури від більшої до меншої)
- Область регулятора COOLING передбачає встановлення температури для охолодження продуктів; область регулятора «FREEZING» служить для встановлення температури для заморожування продуктів
- Рекомендується спочатку встановити регулятор посередині зони для обраного режиму та зменшувати або збільшувати температуру через деякий час якщо це стане потрібно.

## КЕРУВАННЯ ТЕМПЕРАТУРОЮ FRM-200MCH

---



- Підключіть морозильну скриню до електромережі (лампа «POWER» засвітиться зеленим)
- Поверніть ручку регулятора температури за годинниковою стрілкою (для встановлення температури від більшої до меншої)
- Область регулятора COOLING передбачає встановлення температури для охолодження продуктів; область між значеннями «FREEZING» та «SUPER» служить для встановлення температури для заморожування продуктів
- При встановленні положення регулятора в позицію «SUPER» морозильна скриня перейде в режим супер заморозки, в якому компресор працюватиме на заморожування в постійному режимі, не вимикаючись.

**Примітка:** наведені в інструкції зображення призначені тільки для довідки. Реальний пристрій може відрізнятися від зображень.

## РОЗТАШУВАННЯ

---

Помістіть прилад на досить віддалену відстань від джерел тепла, таких як радіатори опалення, бойлери, прямі сонячні промені тощо. Переконайтеся, що між стіною і задньою стінкою морозильника достатньо місця для циркуляції повітря. Якщо морозильна камера встановлена під навісною шафою, відстань між шафою і відкритою кришкою морозильної камери повинна бути не менше 100 мм, але в ідеалі, краще не розташовувати морозильні камери під навісними шафами. Для вирівнювання морозильної камери використовуйте ніжки, обертаючи їх за або проти годинникової стрілки.

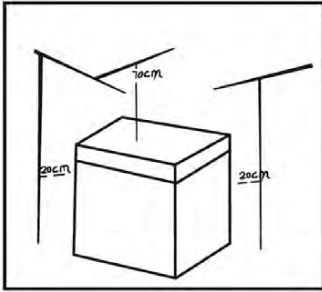
**ВАЖЛИВО! Переконайтеся, що після установки залишається можливим знеструмлення приладу і вільне переміщення мережевого кабелю.**

## ЕЛЕКТРИЧНЕ ПІДКЛЮЧЕННЯ

---

Перед увімкненням приладу в мережу переконайтеся, що напруга і частота, зазначені у таблиці технічних даних, відповідають параметрам Вашої домашньої електромережі. Прилад має бути заземлений. Для цієї мети в мережевій вилці є спеціальний контакт заземлення. У разі, якщо розетка електромережі не заземлена, виконайте окреме заземлення приладу згідно з діючими нормами, доручивши цю процедуру кваліфікованому електрику. Виробник знімає з себе будь-яку відповідальність у разі недотримання вищезазначених правил техніки безпеки.

## ВИМОГИ ДО РОЗТАШУВАННЯ



**Відстань до морозильної скрині має становити:**

З боків — 20 см

Задня стінка — 20 см

Згори — 70 см

## РОЗМІЩЕННЯ

Встановлюйте цей прилад у приміщенні з температурою навколишнього середовища, що відповідає кліматичному класу, вказаному в таблиці:

Кліматичний клас	Температура навколишнього середовища
SN	від +10 °С до +32 °С
N	від +16 °С до +32 °С
ST	від +16 °С до +38 °С
T	від +16 °С до +43 °С

## ПЕРШЕ ВИКОРИСТАННЯ

Перед першим використанням приладу вимийте його всередині, а також вимийте всі аксесуари теплою мильною водою, а потім протріть насухо.

**ВАЖЛИВО! Не використовуйте абразивні засоби для чищення, оскільки вони можуть пошкодити покриття.**

## ЗАМОРОЖУВАННЯ СВІЖИХ ПРОДУКТІВ

- Морозильна скриня призначена для заморожування

свіжих продуктів і тривалого зберігання заморожених продуктів, а також продуктів глибокого заморожування.

- Для заморожування складіть свіжі продукти в морозильну камеру.
- Максимальна кількість продуктів, що може бути заморожена протягом 24 годин, зазначена у таблиці технічних даних.
- Процес заморожування триває 24 години: у цей період часу не слід класти до морозильної камери нові продукти, що підлягають заморожуванню.

## **ЗБЕРІГАННЯ ЗАМОРОЖЕНИХ ПРОДУКТІВ**

---

При першому запуску або після тривалого простою приладу, перед розміщенням продуктів у відділенні, дайте приладу попрацювати не менше 2 годин у режимі заморожування.

**ВАЖЛИВО! У разі випадкового розморожування продуктів, наприклад, при збої електроживлення, якщо напруга в мережі була відсутня протягом тривалого часу, то розморожені продукти слід швидко вжити або негайно піддати тепловій обробці, а потім повторно заморозити (після того, як вони охолонуть).**

## **РОЗМОРОЖУВАННЯ ПРОДУКТІВ**

---

Заморожені продукти, включаючи продукти глибокого заморожування, перед використанням можна розморожувати в холодильному відділенні або при кімнатній температурі, залежно від часу, який Ви маєте для здійснення цієї операції. Маленькі шматочки їжі можна готувати, не розморожуючи, в тому вигляді, в якому вони взяті з морозильної камери: в цьому випадку процес приготування їжі займе більше часу.

## КОРИСНІ ПОРАДИ ТА РЕКОМЕНДАЦІЇ

---

Щоб зробити процес заморожування максимально ефективним, нижче наведено низку рекомендацій:

- Процес заморожування триває 24 години: у цей період часу не слід класти в морозильну камеру нові продукти, що підлягають заморожуванню;
- Слід заморожувати тільки високоякісні, свіжі і ретельно вимиті продукти;
- Слід підготувати продукти для заморожування невеликими порціями, тоді вони заморозяться швидше і повністю, надалі це дозволить швидше розморозити необхідну кількість продуктів;
- Загорніть продукти в алюмінієву фольгу або поліетиленову плівку і переконайтеся, що пакування герметичне;
- Не слід допускати, щоб свіжі продукти торкалися вже заморожених, щоб уникнути підвищення температури останніх;
- Прісні продукти зберігаються краще і довше, ніж жирні; вміст солі в продуктах скорочує термін їх зберігання;
- Харчовий лід може викликати опік шкіри, якщо вживати його безпосередньо після виймання з морозильної камери;
- Рекомендується вказувати дату заморожування на кожному пакуванні, це дозволить контролювати термін її зберігання.

## РЕКОМЕНДАЦІЇ ЩОДО ЗБЕРІГАННЯ ЗАМОРОЖЕНИХ ПРОДУКТІВ

---

Для отримання оптимальних результатів слід:

- Переконайтеся, що продукти заморожені у продавця в необхідних для них умовах;
- Забезпечити мінімальний час доставки заморожених продуктів з магазину до Вашої морозильної камери;
- Не відкривати дверцята дуже часто і не тримати їх від-

- критими довше, ніж це необхідно;
- Мати на увазі, що після розморожування продукти швидко псуються і не підлягають повторному заморожуванню;
- Не перевищувати час зберігання продуктів, зазначений виробником.

## ЧИСТКА ТА ДОГЛЯД

---

З метою гігієни слід регулярно чистити внутрішню частину морозильної камери та аксесуари до неї, що розміщуються всередині.

**УВАГА! В процесі чищення прилад може бути відключений від мережі електроживлення. Існує ризик ураження електричним струмом! Перед чищенням вимкніть прилад і витягніть штепсельну вилку з розетки чи вимкніть або поверніть електричний рубильник чи запобіжник для відключення мережі.**

**Ніколи не використовуйте пароочисник для чищення приладу. В електричних складових морозильника може накопичуватися волога, що створює ризик ураження електричним струмом! Перегрітий пар може пошкодити пластикові складові приладу. Перед увімкненням морозильника переконайтеся, що він повністю висох.**

**ВАЖЛИВО! Ефірні масла та органічні розчинники можуть ушкодити пластик, наприклад, сік лимону або сік від шкірки апельсину, миючі засоби, що містять оцтову кислоту, тощо.**

- Уникайте потрапляння подібних речовин на частини приладу.
- Не використовуйте абразивні засоби для чищення.

- Вийняті зі скрині продукти зберігайте щільно накритими в прохолодному місці.
- Вимкніть прилад і витягніть штепсельну вилку з розетки чи вимкніть або поверніть електричний рубильник чи запобіжник для відключення мережі.
- Чистіть прилад і внутрішні аксесуари серветкою, змоченою в теплій воді. Після чищення промийте серветку чистою водою і витріть насухо.
- Пил в конденсаторі збільшує споживання енергії. Тому раз на рік акуратно чистіть його м'якою щіткою або пилососом.
- Переконайтеся, що прилад висох, і підключіть його до мережі живлення.

## РОЗМОРОЖУВАННЯ МОРОЗИЛЬНОЇ КАМЕРИ

---

Морозильна камера з часом буде покриватися льодом, який потрібно прибирати.

Ніколи не використовуйте гострі металеві предмети для цього, оскільки Ви можете пошкодити випаровувач. Коли шар льоду стане занадто товстим, необхідно повністю розморозити камеру і зробити це слід таким чином:

- Відключіть прилад від мережі електроживлення. Вийміть всі продукти, загорніть їх у газету у кілька шарів і приберіть в прохолодне місце. Залиште дверцята відкритими;
- Поставте піддон під прилад для збору талої води.
- Відкрийте зливний отвір. Це дасть можливість воді вилитися у піддон. По закінченню закрийте зливний отвір.

**Примітка:** спостерігайте за контейнером під регулятором зливу, для того щоб уникнути пере-



ливання води.

- Після розморожування протріть внутрішню камеру насухо.
- Вставте вилку кабелю живлення в електричну розетку і запустіть прилад.
- Налаштуйте температурний контроль у бажаному режимі.

## УСУНЕННЯ НЕСПРАВНОСТЕЙ У РОБОТІ

**УВАГА!** Перед усуненням несправностей у роботі приладу знеструмте його.

Несправності, які не зазначені в цій інструкції, повинні бути усунені кваліфікованим електриком або компетентною особою.

**Важливо!** Робота приладу супроводжується деякими звуками (від компресора і внаслідок циркуляції холодоагенту). Це не є несправністю.

Проблема	Причина	Рішення
Прилад не працює	Вилка не вставлена в розетку	Вставте вилку в електричну розетку
	Перегорів або зламався запобіжник	Перевірте запобіжник, за необхідності замініть його
	Зламалася розетка	Зверніться до сервісного центру або кваліфікованого електрика стосовно заміни
Прилад дуже сильно морозить	Встановлена занадто низька температура або прилад працює в режимі MAX	Підійміть температуру за допомогою панелі керування
Продукти недостатньо заморожені	Неправильно відрегульована температура	Налаштуйте температуру за допомогою панелі керування
	Дверцята були відкриті упродовж тривалого часу	Відкривайте дверцята на той проміжок часу, який необхідний
	Протягом 24 годин у морозильник помістили велику кількість теплих продуктів	Налаштуйте більш низьку температуру за допомогою панелі керування
	Прилад розташований поблизу джерел тепла	Розмістіть прилад подалі від джерел тепла та зони падіння прямих сонячних променів
Товстий шар інею на дверному ущільнювачі	Ущільнювач дверцят не щільно прилягає до них/ не герметичний.	Ретельно просушіть місця прилягання дверного ущільнювача феном (в режимі холодного потоку повітря).
Прилад видає дивні звуки	Прилад торкається стіни або інших предметів.	Трохи посушіть прилад або заберіть зайві предмети.

## ЗАХИСТ НАВКОЛИШНЬОГО СЕРЕДОВИЩА

Ані холодильний контур, ані ізоляційні матеріали не містять газів, які могли б пошкодити озоновий шар. Цей прилад не можна утилізувати разом з побутовими відходами та сміттям. Ізоляційний пінопласт містить горючі гази: прилад підлягає утилізації згідно з діючими нормами та положеннями, з якими слід ознайомитися у місцевих органах влади. Не допускайте пошкодження холодильного контуру, особливо поблизу теплообмінника. Матеріали, використані для виготовлення даного приладу та позначені символом, придатні для вторинної переробки.



Цей символ на виробі або на його пакуванні, вказує, що виріб або пакування не підлягає утилізації як побутові відходи. Їх потрібно віднести до відповідного пункту прийому електричного або електронного обладнання для подальшої утилізації. Дотримуючись правил утилізації виробів, Ви можете запобігти заподіяння потенційного збитку навколишньому середовищу і здоров'ю людей, який, в іншому випадку, можливий внаслідок неналежного поводження з такими відходами. За детальнішою інформацією про утилізацію цього виробу прохання звертатися до місцевої влади, до служби з вивезення та утилізації відходів, до магазину, де Ви придбали цей пристрій.

## ПАКУВАЛЬНІ МАТЕРІАЛИ

Матеріали, позначені символом ♻️, придатні для вторинної переробки. Помістіть пакування у відповідний колекторний контейнер для її переробки.

## УТИЛІЗАЦІЯ ПРИЛАДУ

1. Знеструмте прилад, вийнявши мережеву вилку з розетки.
2. Відріжте мережевий кабель і утилізуйте його.
3. Зніміть дверцята

## **SAFETY RULES**

---

To ensure your own safety and correct operation of the appliance, before its installation and first use, carefully read this manual, including recommendations and warnings. To prevent unwanted mistakes and accidents, it is necessary to ensure that all persons using the product are familiar with its functions and safety measures. Keep this manual and make sure that if the appliance is sold or transferred to another person, it is transferred with the appliance, so that new users of the appliance receive appropriate information about the correct operation and safety rules throughout the life of the appliance.

In order to ensure the safety of people and property, follow the instructions, as the manufacturer is not responsible for damages caused by failure to follow these recommendations.

## **SAFETY OF CHILDREN AND PERSONS WITH DISABILITIES**

---

Children aged 8 years and older, persons with reduced physical, sensory or mental capabilities, as well as persons without sufficient experience or knowledge may only use the appliance if they are supervised or have been instructed in the safe use of the appliance and understand the possible dangers.

Make sure that children do not use the appliance as a toy. Cleaning and maintenance of the appliance can only be carried out by adults, or by a child 8 years of age or older under adult supervision.

Keep the packaging materials out of the reach of

children. There is a risk of suffocation.

When disposing of the appliance, remove the plug from the outlet, cut the power cable (as close as possible to the appliance body) and remove the door, so that children do not get an electric shock while playing or get trapped inside the appliance.

If this appliance (which has a magnetic door seal) is intended to replace an old freezer with a spring lock (latch) door or lid, be sure to disable the lock before disposing of the old freezer. This will make it possible to avoid turning the freezer into a death trap for children.

## GENERAL SAFETY RULES

---

**WARNING! Do not block the ventilation perforations.**

**WARNING! Do not use mechanical devices or other means other than those approved by the manufacturer to speed up the defrosting process.**

**WARNING! Do not allow damage to the refrigeration circuit.**

**WARNING! Do not use other electrical appliances (such as ice-creamers) inside freezers unless permitted by the manufacturer.**

- Do not store explosive substances such as aerosol cans with flammable contents inside the appliance.
- The refrigerating circuit of the appliance contains isobutane gas (refrigerant R600a), which is harmless to the environment, but flammable.
- When transporting or installing the appliance, make sure that none of the components of the refrigeration circuit have been damaged.
- Avoid open flames and sources of ignition.
- Thoroughly ventilate the room in which the appliance is installed.

- Changing the characteristics of the appliance and making changes to its design entails danger. A damaged power cable can cause a short circuit, fire and/or electric shock.
- This appliance is intended for domestic or domestic use, namely:
  - in the kitchen area of shops, offices and other types of working environment;
  - in rural residential buildings and in rooms of hotels, motels and other types living environment;
  - in an environment such as «bed and breakfast» (mini-hotels);
  - in the environment of product supply and similar non-retail conditions.

**WARNING! Any electrical parts of the appliance (power plug, power cable, compressor) must be replaced by a certified service center specialist, specialist to avoid the hazard.**

Do not extend the power cable.

Make sure that the power plug is not crushed or damaged. A crushed or damaged power plug can overheat and cause a fire.

Make sure you have access to the power plug of the appliance.

Do not pull the power cable. Plug of unplug from the outlet should be done only with the help of a power plug. If the outlet is not well secured, do not insert the power plug into it. There is a risk of electric shock or fire.

It is forbidden to use the appliance without an internal light bulb.

The appliance has a lot of weight. Be careful when moving it.

Do not handle the items in the freezer compartment with wet or damp hands - this can cause cuts or frostbite burns on your hands.  
Avoid prolonged exposure to direct sunlight.

## **DAILY USE**

---

Do not apply heat to the plastic parts of the appliance.

It is not recommended to refreeze thawed products. Store frozen packaged foods according to the manufacturer's instructions for frozen foods. Strictly follow the manufacturer's instructions for storing products.

Do not store containers of carbonated drinks in the freezer compartment, as pressure builds up in the containers, causing them to explode and damage the appliance.

Popsicles can cause mouth burn if eaten straight from the freezer.

## **MAINTENANCE AND CARE**

---

Before starting maintenance, unplug the appliance from the power supply.

Do not use metal objects to clean the appliance.

Do not use sharp objects to remove ice/snow from the appliance. Use a plastic scraper.

Check the drain regularly for melt water. Clean it if necessary.

## **INSTALLATION**

---

**IMPORTANTLY!** To plug the appliance to the outlet,

**carefully follow the instructions given in the relevant paragraphs.**

Unpack the appliance and check it for damage. Do not plug the appliance if it is damaged. Notify the seller immediately of discovered damage. Save the packaging.

It is recommended to wait at least four hours before plugging the appliance to the outlet, this will allow the liquid to drain into the compressor.

It is necessary to ensure sufficient air circulation around the refrigerator, otherwise the appliance may overheat. Follow installation instructions to ensure adequate ventilation.

If possible, place the appliance with its back to the wall so as not to touch hot parts (compressor, vaporizer) to avoid burns. This appliance must not be installed near radiators or stoves. Make sure that there will be access to the outlet after the appliance is installed.

## **SERVICE**

---

Any electrical work must be carried out by a qualified electrician.

Service maintenance of the appliance should be carried out only in an authorized service center; only original spare parts should be used.

## **ENERGY SAVING**

---

Do not put hot food in the freezer.

Do not place products close to each other, as this prevents air circulation.

Make sure that the products do not touch the back wall of the appliance.

If there is no electricity, do not open the chest.

Do not open the appliance too often.

Do not keep the door open for a long time.

Do not set the thermostat to low temperatures exceeding the



permissible limits

Some accessories, for example, a drawer, can be removed from the appliance, which will provide more capacity and reduce power consumption.

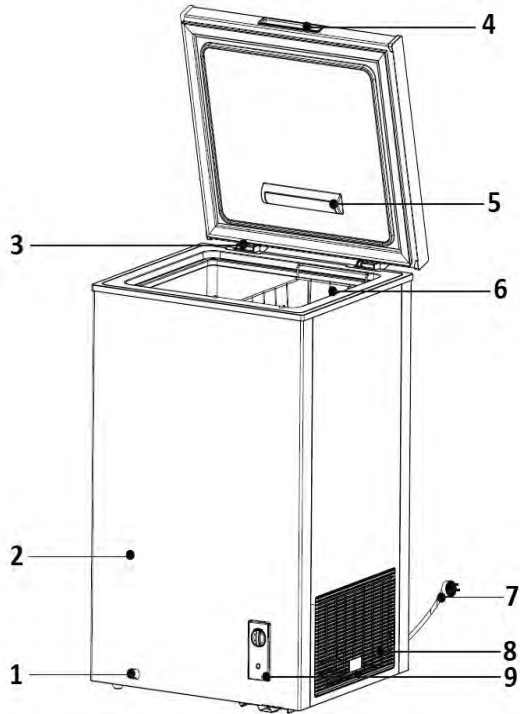
## **COMPLETE SET**

---

- freezer chest
- hanging basket
- energy label
- microfiche
- instruction manual (includes warranty card)

## DESCRIPTION OF THE APPLIANCE

---

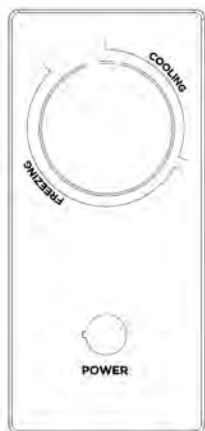


**Note:** The images in the instructions are for reference only. Actual appliance may differ from images

1. Body
2. Drain hole
3. Hinge
4. Handle
5. Lamp
6. Hinged basket
7. Power cable
8. Grid
9. Temperature control panel

## SETTING TEMPERATURE FOR MODEL FRM-145MCH

---



- Plug the freezer to the electrical supply (the «POWER» lamp lights up green)
- Turn the temperature regulator knob clockwise (to set the temperature from higher to lower)
- The area of the «COOLING» regulator involves setting the temperature for cooling products; the area of the «FREEZING» serves to set the temperature for freezing products
- It is recommended to first set the intermediate zone regulator for the selected mode and reduce or increase the temperature after a while if it becomes necessary.

## SETTING TEMPERATURE FOR MODEL FRM-200MCH

---



- Plug the freezer to the electrical supply (the «POWER» lamp lights up green)
- Turn the temperature regulator knob clockwise (to set the temperature from higher to lower)
- The area of the «COOLING» regulator involves setting the temperature for cooling products; the area between the values «FREEZING» and «SUPER» serves to set the temperature for freezing products
- When setting the position of the regulator to the «SUPER» position, the freezer will go into the super freezing mode, in which the compressor will work for freezing in a constant mode, without turning off.

**Note:** The images in the instructions are for reference only. Actual appliance may differ from images.

## LOCATION

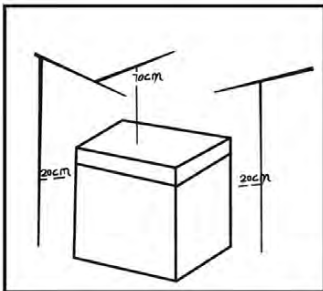
---

Before plugging the appliance to the outlet, make sure that the voltage and frequency indicated in the technical data table correspond to the parameters of your home electrical supply.

The appliance must be grounded. For this purpose, there is a special grounding contact in the power plug. If the power outlet is not grounded, perform a separate grounding of the appliance in accordance with current regulations, entrusting this procedure to a qualified electrician. The manufacturer disclaims any responsibility in case of non-compliance with the above safety rules.

## LOCATION REQUIREMENTS

---



**The distance to the freezer should be:**

On the sides - 20 cm

The back wall - 20 cm

From above - 70 cm

## PLACING

---

Install this appliance in a room with an ambient temperature that corresponds to the climate class indicated in the table:

Climate class	Ambient temperature
SN	from +10 °C to +32 °C
N	from +16 °C to +32 °C
ST	from +16 °C to +38 °C
T	from +16 °C to +43 °C

## FIRST USE

---

Before using the appliance for the first time, wash the inside and all accessories with warm soapy water and then wipe dry.

**IMPORTANTLY! Do not use abrasive cleaning agents as they may damage the coating.**

## FREEZING OF FRESH PRODUCTS

---

- The freezer chest is designed for freezing fresh products and long-term storage of frozen products, as well as deep-freezing products.
- To freeze, put fresh food in the freezer.
- The maximum quantity of products that can be frozen within 24 hours is specified in the technical data table.
- The freezing process lasts for 24 hours: during this period, no new products to be frozen should be placed into the freezer.

## STORAGE OF FROZEN PRODUCTS

---

When starting the appliance for the first time or after a long period of inactivity, before placing the products in the compartment, let the appliance work for at least 2 hours in the freezing mode.

**IMPORTANTLY! In the case of accidental defrosting of products, for example, in the event of a power failure, if the electricity has been absent for a long time, then the defrosted products should be consumed quickly or immediately subjected to heat treatment, and then re-frozen (after they cool down).**

## **DEFROSTING OF PRODUCTS**

---

Frozen products, including deep-frozen products, can be thawed in the refrigerator or at room temperature before use, depending on the time you have for this operation. Small pieces of food can be cooked without defrosting, in the form in which they are taken from the freezer: in this case, the cooking process will be longer.

## **USEFUL TIPS AND RECOMMENDATIONS**

---

To make the freezing process as efficient as possible, here are some recommendations:

- The freezing process lasts 24 hours: during this period of time, you should not put new products to be frozen in the freezer;
- Only high-quality, fresh and thoroughly washed products should be frozen;
- It is necessary to prepare products for freezing in small portions, then they will freeze faster and completely, in the future this will allow faster defrosting of the required amount of products;
- Wrap the products in aluminum foil or polyethylene film and make sure that the packaging is airtight;
- It should not be allowed that fresh products touch already frozen ones, in order to avoid an increase in the temperature of the latter;
- Fresh products are stored better and longer than fatty ones; salt content in products shortens their shelf life;
- Edible ice can cause skin burns if used immediately after taking it out of the freezer;

- It is recommended to indicate the date of freezing on each package, this will allow to control its shelf life.

## RECOMMENDATIONS FOR STORING FROZEN PRODUCTS

---

To obtain optimal results, you should:

- Make sure that the frozen products were stored at the seller in the conditions necessary for them;
- Ensure the minimum delivery time of frozen products from the store to your freezer;
- Do not open the door very often and do not keep it open longer than necessary;
- Keep in mind that after defrosting, products spoil quickly and cannot be re-frozen;
- Do not exceed the product storage time specified by the manufacturer.

## CLEANING AND MAINTENANCE

---

For the purpose of hygiene, you should regularly clean the inside of the freezer and its accessories placed inside.

**WARNING! In the process of cleaning, the appliance should be unplugged from the power supply. There is a risk of electric shock! Before cleaning, switch off the appliance and remove the plug from the outlet or turn off or turn the electrical breaker or fuse to disconnect the power supply.**

**Never use a steam cleaner to clean the appliance. Moisture can accumulate in the electrical components of the freezer, which creates a risk of electric shock! Overheated steam can damage the plastic components of the appliance. Make sure the freezer is completely dry before turning it on.**



**IMPORTANTLY! Essential oils and organic solvents can damage plastic, such as lemon juice or orange peel juice, detergents containing acetic acid, etc.**

- Avoid getting similar substances on parts of the appliance.
- Do not use abrasive cleaning agents.
- Store products taken out of the box tightly covered in a cool place.
- Turn off the appliance and remove the plug from the outlet or turn off or turn the electrical breaker or fuse to disconnect the outlet.
- Clean the appliance and internal accessories with a cloth soaked in warm water. After cleaning, rinse the cloth with clean water and wipe dry the appliance.
- Dust in the condenser increases energy consumption. Therefore, clean it carefully with a soft brush or vacuum cleaner once a year.
- Make sure the appliance is dry and plug it to the outlet.

## **DEFROSTING THE FREEZER**

---

Over time, the freezer will become covered with ice that needs to be removed.

Never use sharp metal objects for this, as you may damage the vaporizer. When the layer of ice becomes too thick, it is necessary to completely defrost the chamber and this should be done as follows:

- Unplug the appliance from the power supply. Take out all the products, wrap them in newspaper in several layers and put them in a cool place. Leave the door open;

- Place a tray under the appliance to collect the melt water.
- Open the drain hole. This will allow the water to drain into the pan. When finished, close the drain hole. Note: watch the container under the drain regulator to avoid water overflow.
- After defrosting, wipe the inner chamber dry.
- Insert the plug of the power cable into an electrical outlet and start the appliance.
- Set the temperature control in the desired mode.

## TROUBLESHOOTING

**WARNING!** Before troubleshooting, turn off the power to the appliance.

Faults not covered in this manual must be rectified by a qualified electrician or competent person.

**IMPORTANTLY!** The operation of the appliance is accompanied by some sounds (from the compressor and due to the circulation of the refrigerant). This is not a malfunction.

Problem	Reason	Decision
The appliance does not work	The plug is not inserted into the outlet	Insert the plug into an electrical outlet.
	Blown or broken fuse	Check the fuse, replace it if necessary
	The outlet is broken	Contact a service center or qualified electrician for replacement
The appliance freezes very hard	The adjusted temperature is too low or the appliance is operating in MAX mode	Raise the temperature using the control panel
The products are not frozen enough	Incorrectly adjusted temperature	Adjust the temperature using the control panel
	The door was open for a long time	Open the door for as long as necessary
	A large amount of warm food was placed in the freezer within 24 hours	Adjust the temperature using the control panel
	The appliance is located near heat sources	Place the appliance away from heat sources and direct sunlight
A thick layer of frost on the door seals	The door seal does not fit snugly against it/ is not airtight	Thoroughly dry the abutments of the door seal with a hair dryer (in cold flow mode)
The appliance makes strange sounds	The appliance touches the wall or other objects	Move the appliance a little or remove extra items

## ENVIRONMENTAL PROTECTION

---


Neither the cooling circuit nor the insulating materials contain gases that could damage the ozone layer. This appliance must not be disposed of with household waste and garbage. Insulating foam contains flammable gases: the appliance must be disposed of in accordance with current regulations and provisions, which should be consulted with local authorities. Avoid damaging the refrigeration circuit, especially near the heat exchanger. The materials used to manufacture this appliance and marked with the symbol are suitable for recycling.



This symbol on the product or on its packaging indicates that the product or packaging cannot be disposed of as household waste. They must be taken to the appropriate collection point for electrical or electronic equipment for further disposal. By following the rules for the disposal of products, you can prevent potential damage to the environment and human health that would otherwise be possible due to improper handling of such waste. For more detailed information on the disposal of this product, please contact your local authority, waste collection and disposal service, or the store where you purchased this appliance.

## PACKAGING MATERIALS

---

Materials marked with the symbol  are suitable for recycling. Place the packaging in an appropriate collection container for recycling.

## DISPOSAL OF THE APPLIANCE

---

1. Unplug the appliance by removing the power plug from the outlet.
2. Cut off the power cable and dispose of it.
3. Remove the door.

## Умови гарантії:

---

Завод гарантує нормальну роботу виробу протягом 12 місяців з моменту його продажу за умови дотримання споживачем правил експлуатації і догляду, передбачених цією інструкцією.

Термін служби виробу 5 років.

Щоб уникнути непорозумінь, переконавшись, просимо Вас уважно вивчити Інструкцію з експлуатації, умови гарантійних зобов'язань, перевірити правильність заповнення гарантійного талона. Гарантійний талон дійсний тільки за наявності правильно та чітко зазначених моделі, серійного номера виробу, дати продажу, чітких відбитків печаток фірми-продавця, підпису покупця. Модель та серійний номер виробу повинні відповідати зазначеним у гарантійному талоні.

При порушенні цих умов, а також у випадку, коли дані, зазначені в гарантійному талоні змінені, стерті або переписані, гарантійний талон визнається недійсним.

Налаштування та установка (монтаж, підключення тощо) виробу, описані в документації, що додається до нього, можуть бути виконані як самим користувачем, так і фахівцями УСЦ відповідного профілю і фірм-продавців (на платній основі). При цьому особа (організація), що встановила виріб, несе відповідальність за правильність і якість установки (налаштування). Просимо Вас звернути увагу на важливість правильної установки виробу як для його надійної роботи, так і для отримання гарантійного та безкоштовного сервісного обслуговування. Вимагайте від спеціаліста з налаштування внести всі необхідні відомості про установку до гарантійного талона.

У разі виходу виробу з ладу протягом гарантійного терміну експлуатації з вини виробника, власник має право на безкоштовний гарантійний ремонт при пред'явленні правильно заповненого гарантійного талона, виробу в заводській комплектації та упаковці до гарантійної майстерні або до місця придбання. Задоволення претензій споживача через провину виробника провадиться відповідно до закону «Про захист прав споживачів». При гарантійному ремонті термін гарантії подовжується на час ремонту та пересилання.

## Warranty conditions:

---

The plant guarantees normal operation of the product within 12 months from the date of the sale, provided that the consumer complies with the rules of operation and care provided by this Manual.

Service life of the product is 5 years.

In order to avoid any misunderstanding we kindly ask you to carefully study the Owner's Manual, the terms of warranty, and check the correctness of filling the Warranty Card. The Warranty Card is valid only if the following information is correctly and clearly stated: model, serial number of the product, date of sale, clear seals of the company-seller, signature of the buyer. The model and serial number of the product must correspond to those specified in the Warranty Card.

If these terms are violated, and if the information specified in the Warranty Card is changed, erased or rewritten, the Warranty Card is considered invalid.

Setup and installation (assembly, connection, etc.) of the appliance are described in the attached documentation; they can be carried out both by the user, and by specialists having the necessary qualification sent by USC or selling companies (on a paid basis). In this case, the person (the institution) installing the appliance shall be responsible for the correctness and quality of installation (setup). Please pay attention to the importance of the correct installation of the appliance, both for its reliable operation, and for obtaining warranty and free service. Require the installation specialist to enter all the necessary information about the installation in the Warranty Card.

In case of failure of the appliance during the warranty period by the fault of the manufacturer, the owner is entitled to free warranty repair upon presentation of the correctly filled Warranty Card together with the appliance in the factory configuration packed in the original packaging to the warranty workshop or the place of its purchase. Satisfaction of the customer's claim due to the fault of the manufacturer shall be made in accordance with the law «On Protection of Consumers' Rights». In the case of warranty repair the warranty period shall be extended for the period of repair and shipment.

Шановний Покупець! Вітаємо Вас з придбанням приладу торговельної марки ARDESTO, який був розроблений та виготовлений у відповідності до найвищих стандартів якості, та дякуємо Вам за те, що Ви обрали саме цей прилад.

Просимо Вас зберігати талон протягом гарантійного періоду. При купівлі виробу вимагайте повного заповнення гарантійного талону.

1. Гарантійне обслуговування здійснюється лише за наявності правильно і чітко заповненого оригінального гарантійного талону, у якому вказані: модель виробу, дата продажу, серійний номер, термін гарантійного обслуговування, та печатки фірми-продавця.\*
2. Строк служби побутової техніки складає 5 років.
3. Виріб призначений для використання у споживчих цілях. У разі використання виробу в комерційній діяльності продавець/виробник не несуть гарантійних зобов'язань, сервісне обслуговування виконується на платній основі.
4. Гарантійний ремонт виконується впродовж терміну, вказаного в гарантійному талоні на виріб, в уповноваженому сервіс-центрі на умовах та в строки, визначені чинним законодавством України.
5. Виріб знімається з гарантії у випадку порушення споживачем правил експлуатації, викладених в інструкції з виробу.
6. Виріб знімається з гарантійного обслуговування у випадках:
  - використання не за призначенням та не у споживчих цілях;
  - механічні пошкодження;
  - пошкодження, що виникли у наслідок потрапляння всередину виробу сторонніх предметів, речовин, рідин, комах;
  - пошкодження, що викликані стихійними лихами (дощем, вітром, блискавкою та ін.), пожежею, побутовими факторами (надмірна вологість, запиленість, агресивне середовище та ін.);
  - пошкодження, що викликані невідповідністю параметрів живлення, кабельних мереж державним стандартам та інших подібних факторів;
  - при експлуатації обладнання в електромережі з відсутнім єдиним контуром заземлення;
  - при порушенні пломб встановлених на виробі;
  - відсутності серійного номера пристрою, або неможливості його ідентифікувати.
7. Гарантія не розповсюджується на витратні матеріали та аксесуари, а також фільтри, полиці, ящики, підставки та інші ємності для зберігання продуктів.
8. Термін гарантійного обслуговування складає 12 місяців з дня продажу.

\* Відривні талони на технічне обслуговування надаються авторизованим сервісним центром.

Комплектність виробу перевірено. Із умовами гарантійного обслуговування ознайомлений, претензій не маю.

Підпис покупця \_\_\_\_\_

**Авторизований сервісний центр ІП «І-АР-СІ»**

**Адреса: вул. Марка Вовчка, 18-А, Київ, 04073, Україна**

**Тел.: 0 800 300 345; (044) 230 34 84; 390 55 12**

**[www.erc.ua/service](http://www.erc.ua/service)**

# WARRANTY CARD



Dear Buyer! Congratulations on your purchase of the ARDESTO brand appliance, which was designed and manufactured in accordance with the highest quality standards, and we thank you for choosing this particular instrument.

**We ask you to keep the coupon during the warranty period. When purchasing a product, require a full warranty card.**

1. Warranty service is carried out only if there is a correctly and clearly filled original warranty card, which indicates: product model, date of sale, serial number, warranty service period, and the seller's seal. \*
2. The service life of household appliances is 5 years.
3. The product is intended for consumer use. When using the product in commercial activities, the seller / manufacturer does not bear warranty obligations, after-sales service is performed on a paid basis.
4. Warranty repair is carried out within the period specified in the warranty card for the product in an authorized service center on the conditions and terms determined by applicable law.
5. The product is withdrawn from the warranty in case of violation by the consumer of the operating rules set forth in the instruction manual.
6. The product is removed from warranty service in the following cases:
  - misuse and non-consumer use;
  - mechanical damage;
  - damage caused by the ingress of foreign objects, substances, liquids, insects;
  - damage caused by natural disasters (rain, wind, lightning, etc.), fire, domestic factors (excessive humidity, dust, aggressive environment, etc.)
  - damage caused by non-compliance of power and cable network parameters with state standards and other similar factors;
  - when operating equipment in the power supply network with a missing single ground loop;
  - in case of violation of seals installed on the product;
  - lack of serial number of the device, or inability to identify it.
7. The warranty does not cover consumables and accessories, as well as filters, shelves, drawers, stands and other containers for storing products.
8. The warranty period is 12 months from the date of sale.

\* Tear-off maintenance tickets are provided by an authorized service center.

**The completeness of the product is checked. I have read the terms of the warranty service, no complaints.**

**Customer Signature** \_\_\_\_\_

# Warranty card/Гарантійний талон

Product information/Інформація про виріб

Product/Виріб

Model/Модель

Serial number/Серійний номер

Seller Information/Інформація про продавця

Trade organization name/Назва торгової організації

The address/Адреса

Date of sale/Дата продажу

Seller stamp/Штамп продавця

## Coupon/Талон № 3

Seller stamp/  
Штамп продавця/

Date of application/Дата звернення

Cause of damage/Причина пошкодження

Date of completion/Дата виконання

## Coupon/Талон № 2

Seller stamp/  
Штамп продавця/

Date of application/Дата звернення

Cause of damage/Причина пошкодження

Date of completion/Дата виконання

## Coupon/Талон № 1

Seller stamp/  
Штамп продавця/

Date of application/Дата звернення

Cause of damage/Причина пошкодження

Date of completion/Дата виконання