



Холодильник

Посібник користувача
(тільки для морозильної камери)

BRZ22*

SEUC

Вбудований пристрій

SAMSUNG

Зміст

Інформація з техніки безпеки	3
Що потрібно знати про техніку безпеки	3
Важливі попереджувальні символи та застереження	6
Важливі інструкції з техніки безпеки	7
Знаки строгого попередження щодо транспортування й розміщення	10
Критично важливі попередження щодо встановлення	11
Застереження щодо встановлення	15
Критично важливі попередження щодо експлуатації	16
Застереження щодо використання	20
Застереження щодо чищення	23
Критично важливі попередження щодо утилізації	25
Додаткові вказівки щодо належного користування	25
Інструкції щодо відходів електричного та електронного обладнання	27
Установлення	28
Загальний огляд холодильника	28
Покрокове встановлення	29
Експлуатація	41
Головна панель	41
SmartThings (лише у відповідних моделях)	44
Обслуговування	46
Використання та догляд	46
Чищення	48
Заміна деталей	48
Усунення несправностей	49
Загальні вказівки	49
Холодильник видає незвичні звуки?	51
SmartThings (лише у відповідних моделях)	53
Мікрофіша	54
Open Source Announcement	55

Інформація з техніки безпеки

Перед використанням нового холодильника Samsung уважно ознайомтеся із цим посібником, щоб навчитися ефективно й безпечно користуватися функціями цього пристрою.

Що потрібно знати про техніку безпеки

- Попередження та важливі інструкції з техніки безпеки в цьому посібнику не охоплюють усіх можливих умов і ситуацій. Користувач повинен керуватися здоровим глуздом і бути уважним та обережним під час установлення, обслуговування й експлуатації виробу.
- Оскільки ці інструкції з експлуатації стосуються різних моделей, характеристики вашого холодильника можуть дещо відрізнитися від описаних у цьому посібнику; не всі символи попередження можуть бути застосовними. Якщо у вас є запитання або сумніви, зверніться до найближчого центру обслуговування чи отримайте довідку та необхідну інформацію на сайті www.samsung.com.
- Використовується холодоагент R-600a або R-134a. Щоб дізнатися, який холодоагент використовується у виробі, див. паспортну табличку на компресорі ззаду виробу або наклейку з технічними даними всередині виробу. Якщо у виробі міститься займистий газ (холодоагент R-600a), зверніться до місцевих органів влади щодо безпечної утилізації пристрою.
- Якщо із системи охолодження витікає газ, утворення критичної маси займистої газоповітряної суміші залежить від площі приміщення, у якому встановлено виріб, і обсягу використовуваного холодоагенту.
- Обслуговування цього виробу пов'язане з небезпекою, тому його повинен виконувати тільки вповноважений фахівець.

- За наявності будь-яких ознак пошкодження виробу в жодному разі не вмикайте його. За виникнення будь-яких сумнівів зв'яжіться з місцевим торговим представником. У приміщенні, де використовується виріб, має бути 1 м³ простору для кожних 8 г холодоагенту R-600a, який застосовується у виробі. Обсяг холодоагенту, що використовується в приладі, вказано на табличці з ідентифікаційними даними всередині холодильника.
- У разі витоку з трубок холодоагент може спалахнути або стати причиною травмування очей користувача. У разі витоку холодоагенту з трубок стежте за тим, щоб поблизу не було відкритого вогню, приберіть усі легкозаймисті матеріали подалі від виробу та негайно провітріть приміщення.
 - Недотримання цієї вимоги може призвести до вибуху чи пожежі.
- Щоб уникнути забруднення продуктів, дотримуйтеся наведених далі інструкцій.
 - Якщо дверцята будуть відчинені протягом тривалого часу, це може спричинити значне підвищення температури у відділеннях виробу.
 - Регулярно очищуйте доступні елементи системи відведення води та поверхні, з якими можуть контактувати продукти харчування.
 - Очищуйте резервуари для води, якщо вони не використовувалися протягом 48 годин, і промивайте систему подачі води, підключену до водопроводу, якщо протягом 5 днів у неї не подавалася вода.
 - Зберігайте сире м'ясо й рибу у відповідних контейнерах, щоб вони не контактували з іншими продуктами й не забруднили їх.

-
- Відділення для заморожених продуктів класу «дві зірки» підходять для зберігання попередньо замороженої їжі, зберігання або приготування морозива та виготовлення кубиків льоду.
 - Відділення класу «одна зірка», «дві зірки» та «три зірки» не підходять для заморожування свіжих продуктів.
 - Перш ніж залишити холодильник порожнім на тривалий час, вимкніть його, розморозьте, вимийте, висушіть і залиште дверцята відкритими, щоб запобігти появі плісняви всередині виробу.

Інформація з техніки безпеки

Важливі попереджувальні символи та застереження

Дотримуйтесь усіх інструкцій із техніки безпеки, викладених у цьому посібнику. У цьому посібнику використовуються описані нижче попереджувальні символи.

ПОПЕРЕДЖЕННЯ

Ризиковані дії чи недотримання правил безпеки можуть призвести до **пошкодження майна, тяжкого травмування та (або) смерті користувача.**

УВАГА

Ризиковані дії чи недотримання правил безпеки можуть призвести до **пошкодження майна та (або) тяжкого травмування користувача.**

ПРИМІТКА

Корисна інформація, яка допомагає користувачеві зрозуміти, як користуватися холодильником, або зробити використання ефективнішим.

Попереджувальні символи наведено з метою уникнення травмування користувача чи інших осіб.

Просимо уважно їх дотримуватись.

Прочитавши цей розділ, збережіть посібник у надійному місці для довідки в майбутньому.

Важливі інструкції з техніки безпеки



ПОПЕРЕДЖЕННЯ: ризик займання / займисті матеріали

ПОПЕРЕДЖЕННЯ

- Ставлячи пристрій, упевніться, що кабель не прищемлений і не пошкоджений.
- Не розташовуйте портативні розгалужувачі чи портативні джерела живлення позаду пристрою.
- Не закривайте вентиляційні отвори на корпусі пристрою чи всередині нього.
- Не використовуйте інші механічні пристрої чи засоби для пришвидшення процесу розморожування, окрім рекомендованих виробником.
- Будьте обережні, щоб не пошкодити систему охолодження.
- Не використовуйте електроприлади всередині відділень для зберігання продуктів, якщо це не рекомендовано виробником.

- Цей виріб не слід використовувати особам (зокрема дітям) з обмеженими фізичними, сенсорними чи розумовими можливостями або особам, які не мають достатнього досвіду чи знань, якщо вони перебувають без нагляду відповідальної за їхню безпеку особи або не навчені безпечно користуватися виробом.



Інформація з техніки безпеки

- Цей виріб може використовуватися дітьми віком від 8 років і особами з обмеженими фізичними, сенсорними чи розумовими можливостями, а також людьми, яким бракує відповідних знань і досвіду, якщо це відбувається під наглядом або з ними було проведено інструктаж щодо безпечного використання виробу, і вони розуміють можливу небезпеку. Діти не повинні гратися виробом. Чистити й обслуговувати виріб діти можуть лише під наглядом дорослих. Дітям віком від 3 до 8 років можна користуватися холодильником, щоб класти та брати з нього продукти.
- Якщо кабель живлення пошкоджено, задля уникнення небезпеки його має замінити виробник, працівник центру обслуговування чи інший кваліфікований спеціаліст.
- Забезпечте вільний доступ до розетки, щоб можна було швидко від'єднати пристрій від живлення в разі надзвичайної ситуації.
 - Розетка не повинна бути розташована позаду пристрою.
- Не зберігайте в пристрої вибухонебезпечні предмети, як-от аерозольні балончики із займистими речовинами.
- Якщо виріб обладнано світлодіодною лампою, не розбирайте кришку лампи й саму лампу самостійно.
 - Зверніться до центру обслуговування Samsung.
 - Використовуйте лише світлодіодні лампи, надані виробником чи центром обслуговування.
- Якщо внутрішня чи зовнішня світлодіодна лампа вийде з ладу, зверніться до найближчого центру обслуговування.
- Щоб забезпечити максимальну енергоефективність холодильника, залиште всі внутрішні частини, як-от контейнери, ящики та полиці в їхньому початковому положенні згідно із заводською комплектацією.





-
- Щоб забезпечити оптимальне споживання електроенергії виробом, залиште всі полиці, шухляди й кошики в призначених для них місцях.

Як зменшити споживання електроенергії

- Установлюйте пристрій у прохолодному сухому приміщенні з належною вентиляцією.
- Уникайте впливу прямого сонячного проміння або джерела тепла (наприклад, обігрівача) на виріб.
 - Для оптимального споживання електроенергії отвори й решітки виробу не має бути заблоковано.
 - Зачекайте, доки теплі продукти охолонуть, перш ніж класти їх у холодильник.
 - Розморожуйте заморожені продукти безпосередньо в холодильнику. Своєю низькою температурою вони охолоджуватимуть інші продукти.
 - Кладучи продукти в холодильник або виймаючи їх, не залишайте дверцята відчиненими надто довго.
 - Що менше часу відчинені дверцята, то менше льоду утвориться в морозильній камері.
 - Регулярно чистьте задню панель холодильника. Через наявність пилу рівень енергоспоживання збільшується.
 - Не встановлюйте надто низьку температуру без зайвої потреби.
 - Забезпечте належний вихід повітря знизу та на задній панелі холодильника. Не затуляйте вентиляційні отвори.
 - Установлюючи пристрій, залиште просвіти справа, зліва, ззаду та згори. Таким чином знизиться рівень споживання електроенергії, і, відповідно, сума платежів за електроенергію.





Інформація з техніки безпеки

- Глибина ніші має становити 560 мм. Менша глибина може призвести до збільшення споживання енергії.

Цей пристрій призначений для використання в побутових і аналогічних умовах, наприклад:

- на кухнях для персоналу в магазинах, офісах та інших аналогічних умовах;
- на фермах і для використання клієнтами в готелях, мотелях і інших аналогічних умовах;
- у номерах із наданням сніданку;
- в організаціях громадського харчування й аналогічних умовах, де не передбачено роздрібної торгівлі.

Знаки строгого попередження щодо транспортування й розміщення

⚠ ПОПЕРЕДЖЕННЯ

- Під час транспортування та встановлення пристрою будьте уважні, щоб не пошкодити елементи системи охолодження.
 - У разі витoku з трубок холодоагент може спалахнути або стати причиною травмування очей користувача. Якщо виявлено витік, приберіть будь-які джерела відкритого вогню або потенційні джерела займання та протягом кількох хвилин провітруйте приміщення, де встановлено виріб.





- Цей пристрій містить невелику кількість ізобутану (холодоагент R-600a) – природного газу, майже не шкідливого для довкілля, але легкозаймистого. Під час транспортування та встановлення пристрою будьте уважні, щоб не пошкодити елементи системи охолодження.

Критично важливі попередження щодо встановлення

ПОПЕРЕДЖЕННЯ

- Не встановлюйте холодильник у вологому приміщенні або місці, де на холодильник може потрапити вода.
 - Пошкодження ізоляційного матеріалу електричних частин може призвести до ураження електричним струмом або пожежі.
- Не ставте цей холодильник під прямим сонячним промінням або так, щоб на нього поширювалось тепло від кухонної плити, обігрівачів або інших пристроїв.
- Не підключайте кілька пристроїв до одного джерела живлення. Холодильник завжди має бути під'єднано до окремої розетки з відповідною номінальною напругою, указаною на паспортній табличці.
 - Це забезпечить максимальну ефективність роботи пристрою, а також можливість уникнути перенавантаження електромережі будинку та небезпеки пожежі внаслідок перегрівання дротів.
- Якщо настінну розетку закріплено ненадійно, не вставляйте штепсель.
 - Існує небезпека ураження електричним струмом або виникнення пожежі.



- Не використовуйте потрісканий або протертий по довжині чи на кінцях кабель живлення.
- Не згинайте надто сильно кабель живлення та не ставте на нього важкі предмети.
- Не тягніть і не згинайте надмірно кабель живлення.
- Не перекручуйте та не зав'язуйте кабель живлення.
- Не зачіпайте кабель живлення за металеві об'єкти, не ставте на нього важкі предмети, не кладіть його між предметами та не заштовхуйте в простір позаду виробу.
- Під час пересування холодильника будьте обережні, щоб не перекрутити або не пошкодити кабель живлення.
 - Це може призвести до ураження електричним струмом чи пожежі.
- Ніколи не тягніть за кабель, коли від'єднуєте холодильник від мережі. Завжди міцно тримайте штекер і виймайте його з розетки по прямій.
 - Пошкодження кабелю може призвести до короткого замикання, пожежі та (або) ураження електричним струмом.
- Не використовуйте поблизу холодильника аерозолі.
 - Використання аерозолів поблизу холодильника може спричинити вибух або пожежу.
- Не встановлюйте виріб поблизу обігрівачів чи займистих матеріалів.
- Не встановлюйте виріб у місцях, де можливий витік газу.
 - Це може призвести до ураження електричним струмом чи пожежі.
- Перш ніж користуватися цим холодильником, його слід установити та розмістити відповідно до інструкцій, наведених у посібнику.

- Підключіть штепсель кабелю живлення належним чином так, щоб кабель не натягувався.
 - Якщо під'єднати штепсель верхньою частиною донизу, кабель може обірватись і спричинити пожежу або ураження електричним струмом.
- Переконайтеся, що штепсель не затиснено між стіною та задньою панеллю холодильника, а також не пошкоджено.
- Розпакувавши виріб, зберігайте пакувальний матеріал поза межами досяжності дітей.
 - Якщо дитина надягне пакувальний матеріал на голову, існує ризик задушення.
- Не встановлюйте виріб у вологому, запиленому або забрудненому маслом приміщенні, а також у місці, де на нього можуть потрапити пряме сонячне проміння, вода, краплі дощу або жир.
 - Пошкодження ізоляційного матеріалу електричних частин може призвести до ураження електричним струмом або пожежі.
- Не ставайте на прилад і не ставте нічого (зокрема, білизну, запалені свічки або цигарки, тарілки, хімічні речовини, металеві предмети тощо) на нього.
 - Це може призвести до ураження електричним струмом, пожежі, проблем із виробом чи травмування користувача.
- Перед першим підключенням виробу до мережі живлення необхідно зняти всю захисну полімерну плівку.

Інформація з техніки безпеки

- Наглядайте за дітьми, щоб вони не гралися упорними кільцями, призначеними для регулювання дверцят, або затискачами водопровідного патрубка.
 - Якщо дитина проковтне упорне кільце або затискач водопровідного патрубка, вона може задихнутися. Зберігайте упорні кільця та затискачі водопровідного патрубка в недоступному для дітей місці.
- Холодильник слід надійно заземлити.
 - Обов'язково переконайтеся, що холодильник заземлено, перш ніж намагатися оглянути або відремонтувати будь-яку його частину. Витік електричного струму може спричинити сильне ураження.
- Ніколи не використовуйте для заземлення газопровід, телефонну лінію або інші предмети, які притягують блискавку.
 - Холодильник необхідно заземлити з метою уникнення витoku електричного струму або ураження ним.
 - Це може призвести до ураження електричним струмом, пожежі, вибуху чи проблем із виробом.
- Надійно під'єднайте штепсель до настінної розетки. Не використовуйте пошкоджений кабель живлення, штепсель чи не закріплену належним чином розетку.
 - Це може призвести до ураження електричним струмом чи пожежі.
- Заміну запобіжника холодильника має здійснювати кваліфікований спеціаліст чи представник компанії з обслуговування.
 - Нехтування цією вимогою може призвести до ураження електричним струмом або травмування користувача.



-
- Цей пристрій є вбудованою моделлю, яка вимагає забезпечення належної вентиляції згідно зі вказівками. Щоб уникнути ризику вибуху, залиште достатньо вільного простору для вентиляції.
 - Заміну запобіжника холодильника має здійснювати кваліфікований спеціаліст чи представник компанії з обслуговування. Нехтування цією вимогою може призвести до ураження електричним струмом або травмування користувача.

Застереження щодо встановлення

УВАГА

- Установлюйте пристрій на рівній поверхні, залишаючи достатньо простору навколо.
 - Якщо холодильник не стоятиме рівно, може зменшитись ефективність охолодження та термін його служби.
- Не кладіть продукти до холодильника протягом 2–3 годин після його встановлення й увімкнення.
- Наполегливо радимо, щоб установлення холодильника здійснював кваліфікований спеціаліст чи представник компанії з обслуговування.
 - Нехтування цією вимогою може призвести до ураження електричним струмом, пожежі, вибуху, проблем із виробом чи травмування користувача.





Інформація з техніки безпеки

Критично важливі попередження щодо експлуатації

ПОПЕРЕДЖЕННЯ

- Не вставляйте штепсель живлення в розетку, якщо у вас мокрі руки.
 - Це може призвести до ураження електричним струмом.
- Не зберігайте нічого на пристрої.
 - Коли відкриваєте чи закриваєте дверцята, ці предмети можуть упасти й призвести до травмування користувача та (або) пошкодження майна.
- Не встромляйте руки, ноги чи металеві предмети (наприклад, палички тощо) у нижню чи задню панель холодильника.
 - Нехтування цією вимогою може призвести до ураження електричним струмом чи травмування користувача.
 - Є ризик травмування об гострі краї.
- Не торкайтеся внутрішніх стінок морозильної камери чи продуктів, які в ній зберігаються, мокрими руками (лише у відповідних моделях).
 - Це може призвести до обмороження.
- Не ставте на холодильник посуд, наповнений водою.
 - Якщо рідина проллється, існує небезпека виникнення пожежі чи ураження електричним струмом.
- Не зберігайте в холодильнику леткі чи займисті речовини, наприклад бензин, розчинник, пропан, спирт, ефір чи скраплений газ тощо.
 - Цей холодильник призначено лише для зберігання продуктів харчування.
 - Недотримання цієї вимоги може призвести до пожежі чи вибуху.



- Наглядайте за дітьми; не дозволяйте їм гратися з приладом.
 - Не торкайтеся пальцями зон можливого защемлення: зазор між дверцятами й корпусом дуже малий. Будьте обережні, відкриваючи дверцята, коли поруч діти.
- Не суньте пальці між дверцятами та стежте за тим, щоб цього не робили діти.
 - Тримайте пальці подалі від дверних щілин зліва та справа. Будьте обережні, відкриваючи дверцята, якщо пальці розташовані між дверцятами.
- Не дозволяйте дітям виснути на дверцятах або контейнерах холодильника. Це може призвести до важкого травмування.
- Не дозволяйте дітям забиратися до холодильника. Вони можуть потрапити в пастку.
- Не встромляйте руки в нижню частину пристрою.
 - Ви можете травмуватись об гострі краї.
- Не зберігайте в холодильнику фармацевтичні засоби, лабораторні матеріали або термочутливі продукти.
 - Продукти, які вимагають точного дотримання певного температурного діапазону, не слід зберігати в холодильнику.
- Якщо ви відчуєте запах ліків чи диму, негайно від'єднайте штепсель кабелю живлення та зверніться до центру обслуговування компанії Samsung Electronics.
- Якщо в холодильнику є пил чи вода, від'єднайте штепсель кабелю живлення та зверніться в центр обслуговування компанії Samsung Electronics.
 - Недотримання цієї вимоги може призвести до пожежі.
- Не дозволяйте дітям виснути на ящиках.
 - Вони можуть зламатися, і дитина впаде.
- Не залишайте дверцята холодильника відкритими без нагляду й не дозволяйте дітям забиратися до холодильника.

- Не дозволяйте дітям забиратись у відсіки холодильника.
 - Це може призвести до травмування або смерті в результаті задушення.
- Не переповнюйте холодильник продуктами.
 - Коли ви відкриваєте дверцята, продукт може впасти й призвести до травмування користувача чи пошкодження майна.
- Не розпилюйте леткі речовини, наприклад засоби проти комах, на поверхню виробу.
 - Окрім того, що це може бути шкідливим для здоров'я людини, це також може призвести до ураження електричним струмом, пожежі чи проблем із виробом.
- Не використовуйте й не ставте поблизу холодильника чи в холодильник будь-які речовини, чутливі до змін температури, наприклад займисті розпилювачі, займисті предмети, сухий лід, ліки чи хімічні речовини.
- Не використовуйте фен для волосся, щоб сушити внутрішні деталі холодильника. Не ставте запалену свічку в холодильник, щоб усунути поганий запах.
 - Це може призвести до ураження електричним струмом чи пожежі.
- Не ставьте на прилад і не ставте нічого (зокрема, білизну, запалені свічки або цигарки, тарілки, хімічні речовини, металеві предмети тощо) на нього. Це може призвести до ураження електричним струмом, пожежі, проблем із виробом чи травмування користувача. Не ставте наповнені рідиною ємності на виріб.
 - Якщо рідина проллється, існує небезпека виникнення пожежі чи ураження електричним струмом.

- Ніколи не дивіться безпосередньо на ультрафіолетову світлодіодну лампу протягом тривалого часу.
 - Ультрафіолетові промені можуть спричинити надмірне напруження очей.
- Не вставляйте полиці верхньою частиною донизу. Фіксатор полиці не працюватиме в такому положенні.
 - Це може призвести до травмування через падіння скляної полиці.
- Якщо виявлено витік газу, приберіть будь-який відкритий вогонь або потенційне джерело загоряння й протягом кількох хвилин провітріть приміщення, де стоїть пристрій.
 - Торкатися виробу чи кабелю живлення в такому разі заборонено.
 - Не використовуйте вентилятор.
 - Іскра від нього може спричинити вибух або пожежу.
- Пляшки слід ставити впритул одна до одної, щоб вони не випали.
- Цей виріб призначено виключно для зберігання продуктів харчування в домашніх умовах.
- Не розбирайте, не модифікуйте й не ремонтуйте холодильник самостійно.
 - Несанкціоновані модифікації можуть стати причиною виникнення небезпечних ситуацій. За усунення несанкціонованих модифікацій із користувача стягуватиметься повна вартість деталей і відповідних робіт.
- Не використовуйте інші запобіжники (наприклад, мідні, зі сталевих дротів тощо), окрім стандартного запобіжника.

Інформація з техніки безпеки

- У разі необхідності ремонту або повторного встановлення холодильника зверніться до найближчого центру обслуговування.
 - Нехтування цією вимогою може призвести до ураження електричним струмом, пожежі, травмування користувача чи проблем із виробом.
- Якщо холодильник виділяє запах чи дим, негайно від'єднайте штепсель живлення та зверніться до найближчого центру обслуговування Samsung Electronics.
 - Недотримання цієї вимоги може призвести до ураження електричним струмом чи пожежі.
- Перш ніж замінювати внутрішнє освітлення холодильника, вийміть штепсель кабелю живлення з розетки.
 - Інакше існує небезпека ураження струмом.
- Якщо під час заміни лампи у вас виникли труднощі, зверніться до центру обслуговування Samsung.
- Надійно під'єднайте штепсель до настінної розетки.
- Не використовуйте пошкоджений кабель живлення, штепсель чи не закріплену належним чином розетку.
 - Це може призвести до ураження електричним струмом чи пожежі.

Застереження щодо використання

УВАГА

- Не заморожуйте розморожені продукти повторно.
 - У замороженій їжі, що вже була розморожена, шкідливі бактерії утворюються швидше, ніж у свіжій.

- Під час повторного розморожування розщеплюватиметься ще більше клітин, виділяючи вологу та змінюючи цілісність продуктів.
- Не розморожуйте м'ясо за кімнатної температури.
 - Безпечність їжі залежить від того, чи правильно оброблено сирі продукти.
- Не ставте склянки, пляшки або газовані напої в морозильну камеру (лише у відповідних моделях).
 - Ємність може замерзнути та розбитися, що може привести до травмування.
- Використовуйте виключно льодогенератор, що постачається з холодильником.
- Для забезпечення найкращої роботи виробу дотримуйтесь наведених далі рекомендацій.
 - Не розміщуйте продукти надто близько до вентиляційних отворів на задній стінці, щоб вони не перешкождали вільній циркуляції повітря в холодильнику.
 - Належним чином загортайте продукти чи кладіть їх у контейнери, які герметично закриваються, перш ніж ставити їх у холодильник.
 - Звертайте увагу на максимальний термін зберігання заморожених продуктів.
 - Якщо ви плануєте бути за межами дому менше трьох тижнів, вимкати електроживлення холодильника немає потреби. Проте якщо вас не буде більше трьох тижнів, вийміть усю їжу та лід із ємності для льоду, від'єднайте холодильник від джерела живлення, закрийте кран подачі води, витріть зайву вологу з внутрішніх стінок пристрою й залиште дверцята відчиненими, щоб запобігти появі неприємних запахів і цвілі.

Інформація з техніки безпеки

- Гарантія на обслуговування та зміни.
 - Гарантія Samsung не поширюється на будь-які зміни, внесені сторонньою особою, і компанія Samsung не нестиме відповідальності за пошкодження, які можуть виникнути в результаті таких змін.
- Не заблокуйте вентиляційні отвори всередині холодильника.
 - Це може призвести до надмірного охолодження холодильника (особливо у випадку, якщо отвори заблоковано пластиковими пакетами).
- Витріть надлишок води всередині пристрою та залиште дверцята відкритими.
 - Інакше може утворитися неприємний запах або цвіль.
- Якщо холодильник було від'єднано від джерела живлення, слід зачекати хоча би п'ять хвилин, перш ніж знову під'єднати його до мережі.
- Якщо холодильник намокнув, від'єднайте штепсель кабелю живлення та зверніться до центру обслуговування компанії Samsung Electronics.
- Не завдавайте ударів по скляних поверхнях і не застосовуйте до них надмірної сили.
 - В іншому випадку, окрім матеріальної шкоди, можна зазнати травм, спричинених розбитим склом.
- Бережіть пальці рук від затискання.
- Якщо в холодильник потрапила вода, обов'язково зверніться до найближчого центру обслуговування.
 - Існує ризик пожежі чи ураження електричним струмом.



- Не зберігайте рослинну олію на дверних полицках холодильника. Олія може загустіти, що ускладнить її використання та надасть їй неприємного смаку. Окрім цього, олія може підтікати з відкритої ємності, що може спричинити появу тріщин на дверній полицці. Найкраще зберігати відкриті ємності з рослинними оліями в темному прохолодному місці, наприклад у шафі або в комірчині.
 - Приклади рослинних олій: оливкова олія, кукурудзяна олія, олія з виноградних кісточок тощо.

Застереження щодо чищення

УВАГА

- Не розпилюйте воду безпосередньо на внутрішню або зовнішню поверхню холодильника.
 - Існує небезпека пожежі чи ураження електричним струмом.
- Не використовуйте фен для волосся, щоб сушити внутрішні деталі холодильника.
- Не ставте запалену свічку в холодильник, щоб усунути поганий запах.
 - Це може призвести до ураження електричним струмом чи пожежі.
- Не розпилюйте засоби для чищення безпосередньо на дисплей.
 - Це може призвести до стирання надрукованих літер.
- Якщо в пристрій потрапить стороння речовина (наприклад, вода), вийміть із розетки штекер кабелю живлення та зверніться до найближчого центру обслуговування.
 - Недотримання цієї вимоги може призвести до ураження електричним струмом чи пожежі.





Інформація з техніки безпеки

- Використовуйте чисту суху тканину для видалення сторонніх речовин або пилу з контактів штепселя. Не протирайте штепсель кабелю живлення мокрою чи вологою ганчіркою.
 - Недотримання цієї вимоги може призвести до пожежі чи ураження електричним струмом.
- Не розпилюйте воду безпосередньо на пристрій.
- Не використовуйте для чищення бензол, розчинник, засіб Clorox або хлорид.
 - Ці речовини можуть пошкодити поверхню виробу та спричинити займання.
- Перш ніж чистити чи обслуговувати пристрій, від'єднуйте його від настінної розетки.
 - Недотримання цієї вимоги може призвести до ураження електричним струмом чи пожежі.
- Протирайте холодильник чистою губкою або м'якою ганчіркою, змоченою в теплій воді зі слабким миючим засобом.
- Не використовуйте абразивних або агресивних засобів для миття, зокрема аерозолів для миття вікон, засобів для відтирання плям, займистих речовин, соляної кислоти, воску для чищення, концентрованих миючих засобів, відбілювачів або засобів на основі нафтопродуктів для чищення зовнішніх поверхонь (дверцят і корпусу), пластмасових деталей, внутрішньої обшивки дверцят і камер холодильника та ущільнювачів.
 - Перелічені засоби можуть призвести до пошкодження матеріалів.
- Не мийте скляні полиці та кришки теплою водою, коли вони холодні. Скляні полиці та кришки можуть зламатися від різкої зміни температури, а також від удару чи падіння.





Критично важливі попередження щодо утилізації

ПОПЕРЕДЖЕННЯ

- Утилізуйте пакувальний матеріал цього виробу в безпечний для довкілля спосіб.
- Перш ніж утилізувати пристрій, упевніться, що жодна трубка на задній панелі пристрою не пошкоджена.
- Утилізуючи цей холодильник, зніміть дверцята / ущільнювачі дверцят і засуви, щоб діти чи тварини випадково не закрилися всередині. Наглядайте за дітьми; не дозволяйте їм гратися з приладом. Якщо дитина зачиниться всередині, вона може отримати травму чи задихнутися.
 - Якщо дитина зачиниться всередині, вона може отримати травму та задихнутися.
- Для ізоляції в пристрої використовується циклопентан. Гази в ізоляційному матеріалі вимагають спеціальної процедури утилізації. Зверніться до вповноважених місцевих органів щодо екологічно безпечної утилізації виробу.
- Зберігайте всі пакувальні матеріали в недоступному для дітей місці, оскільки вони можуть бути небезпечними для дітей.
 - Якщо дитина надягне пакет на голову, вона може задихнутись.

Додаткові вказівки щодо належного користування

- У разі збою подачі живлення зверніться до місцевого постачальника електроенергії та дізнайтеся, скільки це триватиме.
 - У більшості випадків подачу електроенергії відновлюють упродовж години або двох, і це не впливає на температуру холодильника. Коли живлення відсутнє, слід якомога рідше відкривати дверцята.



Інформація з техніки безпеки

- Якщо електроенергія не постачається більше 24 годин, вийміть усі заморожені продукти.
- Робота виробу може перериватись (продукти можуть розморозитися, температура в морозильній камері може підвищитися), якщо його встановлено на тривалий час у приміщенні з температурою, нижчою за передбачений для цього виробу температурний поріг.
- Поміщення деяких продуктів до холодильника може призвести до скорочення терміну придатності через невідповідну температуру зберігання.
- У цьому холодильнику не утворюється намерзання, а отже розморожувати його вручну не потрібно. Ця процедура виконується автоматично.
- Підвищення температури під час розморожування відповідає вимогам ISO. Проте, щоб уникнути непотрібного підвищення температури заморожених продуктів під час розморожування пристрою, загортайте заморожені продукти в кілька шарів паперу, наприклад у газети.
- Не заморожуйте повторно продукти, які повністю відтанули.
- Температура в секції (секціях) класу «дві зірки» або у відділенні (відділеннях) із позначкою у вигляді двох зірок (**(**)**) дещо вища, ніж в іншому відділенні (відділеннях) морозильної камери. Секції або відділення класу «дві зірки» визначаються відповідно до інструкції та (або) комплекту поставки (лише у відповідних моделях).

Інструкції щодо відходів електричного та електронного обладнання



Правила утилізації виробу (відходи електричного та електронного обладнання) (застосовується у країнах, у яких використовується система сортування відходів)

Це позначення на виробі, приладді або документації вказує на те, що після закінчення терміну експлуатації виріб і його електронне приладдя (наприклад, зарядний пристрій, навушники, кабель USB) не можна утилізувати разом з іншими побутовими відходами. Щоб уникнути потенційного негативного впливу на навколишнє середовище або здоров'я людей внаслідок неправильної утилізації, а також для раціональнішого використання матеріальних ресурсів, відокремте цей виріб від інших відходів та здайте його на утилізацію у встановленому порядку.

Для отримання детальної інформації про місце та спосіб здачі виробів для екологічно безпечної переробки індивідуальним користувачам слід звернутись до торгового представника, у якого вони придбали виріб, або у місцеві органи влади.

Компаніям слід звертатись до постачальників для уточнення умов договору придбання. Цей виріб та його електронні частини не можна утилізувати разом з іншими комерційними відходами.

Для отримання інформації про принципи екологічної відповідальності компанії Samsung і регламентуючі зобов'язання, що стосуються цього приладу (наприклад, щодо порядку реєстрації, оцінки та ліцензування хімічних речовин (Регламент REACH), відходів електричного й електронного обладнання (Директива WEEE), батарей тощо), відвідайте сторінку з інформацією щодо сталого розвитку на сайті www.samsung.com.

(Лише для виробів, які продаються в країнах Європи й Великобританії)

Установлення

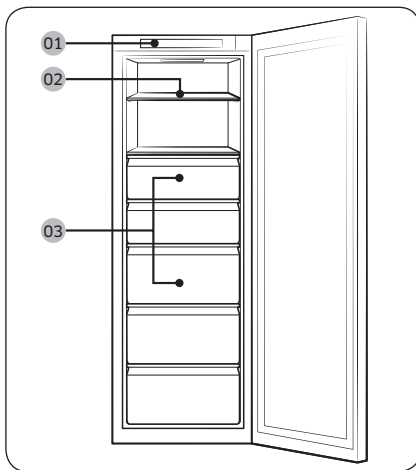
Ретельно дотримуйтеся цих інструкції для правильного встановлення холодильника та запобігання нещасним випадкам перед початком експлуатації.

⚠ ПОПЕРЕДЖЕННЯ

- Використовуйте холодильник виключно за призначенням, як описано в цьому посібнику користувача.
- Будь-які ремонтні роботи мають здійснюватися кваліфікованим спеціалістом.
- Утилізуючи пакувальний матеріал цього виробу, дотримуйтеся вказівок місцевого законодавства.
- Щоб уникнути ураження електричним струмом, від'єднуйте кабель живлення перед обслуговуванням чи заміною деталей.

Загальний огляд холодильника

Фактичний вигляд і комплектація холодильника можуть різнитися залежно від моделі та країни.



- 01 Головна панель
- 02 Полиця
- 03 Шухляда (звичайна / велика)

📄 ПРИМІТКА

Для забезпечення оптимального енергоспоживання переконайтеся, що всі полиці, шухляди та кошики розміщено в призначених для цього місцях.

Покрокове встановлення

КРОК 1 Вибір місця

Вимоги до місця встановлення:

- Тверда рівна поверхня без килимового покриття або настилів, що можуть ускладнити вентиляцію
- Відсутність прямого сонячного проміння
- Достатньо місця для відкривання та закривання дверцят
- Достатня відстань від джерел тепла
- Достатньо місця для технічного обслуговування та догляду
- Діапазон температур: від 10 °C до 43 °C

Ефективний діапазон температур

Холодильник призначено для стабільної роботи в діапазоні температур, що визначається його класом.

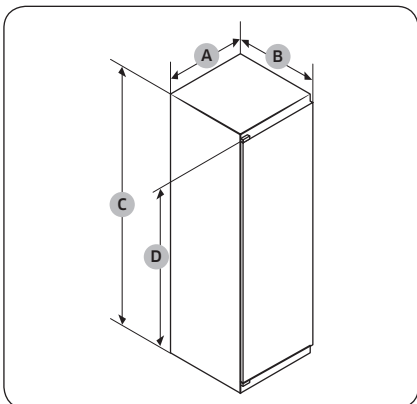
Клас	Символ	Температура у приміщенні (°C)	
		IEC 62552 (ISO 15502)	ISO 8561
Помірний розширений	SN	від +10 до +32	від +10 до +32
Помірний	N	від +16 до +32	від +16 до +32
Субтропічний	ST	від +16 до +38	від +18 до +38
Тропічний	T	від +16 до +43	від +18 до +43

ПРИМІТКА

Характеристики охолодження та енергоспоживання холодильника можуть залежати від температури в приміщенні, частоти відкривання/закривання дверцят та місця розташування холодильника. Рекомендовано підтримувати відповідну температуру.

Установлення

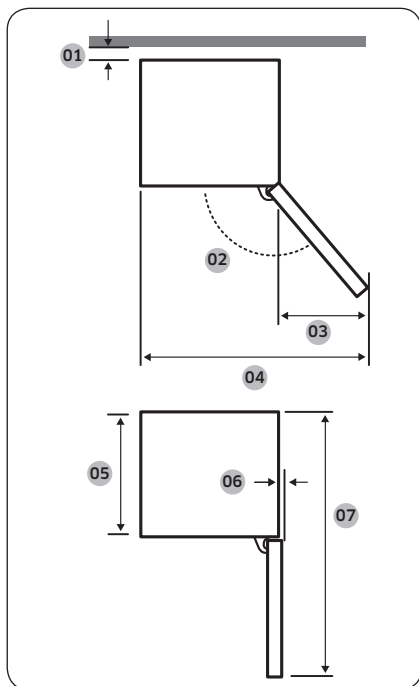
Розміри виробу



A	540 ± 2
B	550 ± 2
C	1775 ± 2
D	1720

(одиниця вимірювання: мм)

Габаритні розміри виробу



Модель	BRZ22*0* Висувна завіса	BRZ22*1* BRZ22*2* Фіксована завіса або завіса з дотягувачем
01*	10 (мін.) / 30 (рекомендовано)	
02	95° (рекомендовано)	115° (рекомендовано)
03	218	180
04	758	700
05	510	510
06	1	5
07	1055	1055

* 01: від шафи до задньої панелі приладу.
(одиниця вимірювання: мм)

ПРИМІТКА

- Указані значення споживання енергії отримані за умови забезпечення зазору 10 мм між стінкою шафи й задньою панеллю приладу. Прилад працюватиме належним чином і з меншим зазором, ніж 10 мм, проте споживатиме трохи більше електроенергії.
- Рекомендовано використовувати шафу зі стінками товщиною 18 мм і завісами товщиною до 20 мм.

ПРИМІТКА

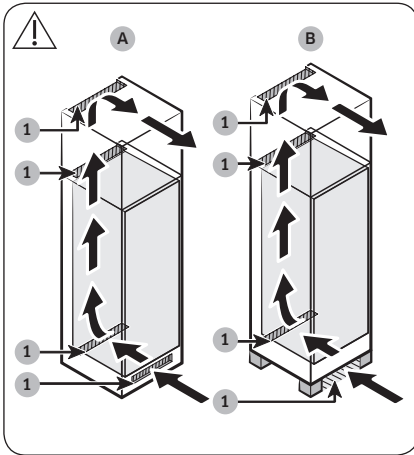
- Розміри, подані в таблиці вище, можуть різнитися залежно від способу вимірювання.
- Порядок установки приладу, що вбудовується, наведено в настанові щодо монтажу.

Установлення

Вентиляційна система шафи

Як показано на малюнку, повітря, яке надходить у холодильник, циркулює вздовж вентиляційних шляхів (див. напрямок стрілки) шафи. Забезпечте щонайменше 200 см² (Ш x В: 500 x 40 мм) простору як для входу повітря, так і для виходу. Крім того, ззаду внизу шафи має бути щонайменше 200 см² простору для вентиляції (Ш x В: 500 x 40 мм).

Вхідний отвір для повітря

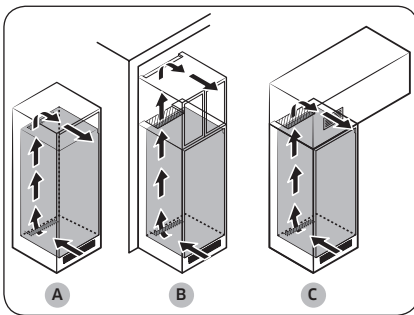


1	200 см ²
---	---------------------

Вхідний отвір має бути розташований, як показано в прикладах нижче, або в подібному місці залежно від типу шафи.

- A. Шафа з вентиляційним отвором.
- B. Шафа на ніжках.

Вихідний отвір для повітря



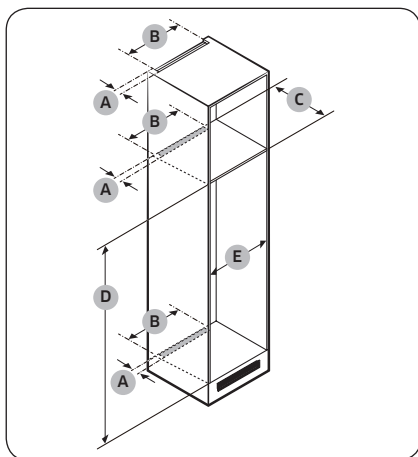
Вихідний отвір має бути розташований, як показано в прикладах нижче, або в подібному місці залежно від типу шафи.

- A. Одразу над холодильником із вентиляційною решіткою (елемент додаткової комплектації).
- B. Упритул до верхньої стінки шафи.
- C. Над холодильником з окремим вбудованим вентиляційним отвором.

⚠ УВАГА

Незалежно від дизайну шафи, не слід блокувати вентиляційну систему.

Розміри шафи



⚠ УВАГА

Якщо шафа має дверцята, упевніться, що вони не надто важкі й не впадуть.

Товщина (мм)	Маса (кг)
Мін. 16 Макс. 19	Макс. 28

Гарантія не поширюється на жодну несправність виробу, яка сталася в результаті наведеного нижче.

1. Неналежні умови місця встановлення або неправильні розміри шафи.
2. Шафа, яка має дефекти.
3. Помилки спеціаліста зі встановлення чи користувача.

Розміри й зазори

Вимоги до місця встановлення наведено на схемах і в таблицях нижче.

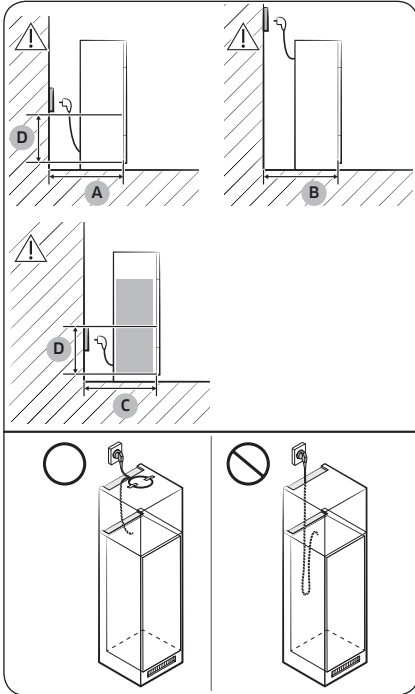
Модель		A (мм)	B (мм)	C (мм)	D (мм)	E (мм)	Примітка
Висувна завіса	Мін.	40	500	560	1778	560	Петля: 17 мм
	Рекомендовано			580	1780	562	
	Макс.			–	1782	568	
Фіксована завіса або завіса з дотягувачем	Мін.	40	500	560	1778	560	
	Рекомендовано			580	1780	562	
	Макс.			–	1782	568	

📖 ПРИМІТКА

Якщо шафа ширша за 568 мм, ущільнювач (між холодильником і шафою) може ослабнути.

Установлення

Визначення місця розташування розетки та необхідного простору



A	Мін. 590
B	Мін. 560
C	Мін. 580
D	240

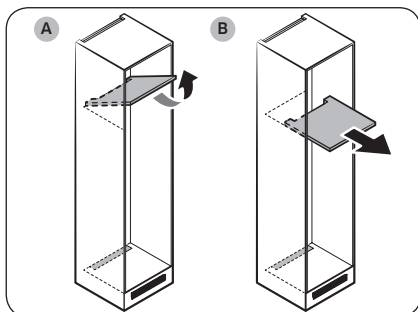
(одиниця вимірювання: мм)

ПРИМІТКА

У разі встановлення холодильника в шафу глибиною 560 мм упевніться, що кабель живлення прокладено збоку холодильника, перш ніж підключати його до розетки. Якщо кабель живлення прокласти ззаду холодильника, це може призвести до погіршення характеристик енергоефективності.

Тип шафи

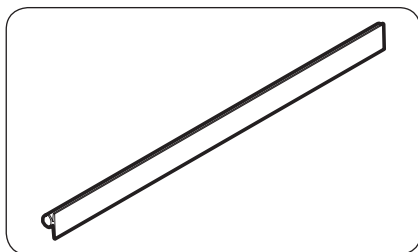
Рекомендовані такі типи шафи:



ПРИМІТКА

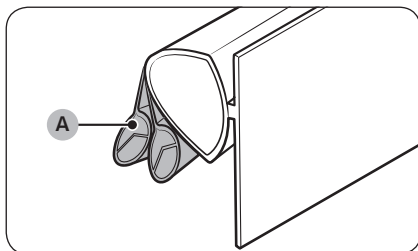
Якщо у вас одна з таких шаф, для ремонту несправної головної плати не потрібно виймати із шафи основний блок. Якщо ж у вас шафа іншого типу, вам доведеться вийняти основний блок.

- A. Відкидний тип.
- B. Висувний тип.



ПРИМІТКА

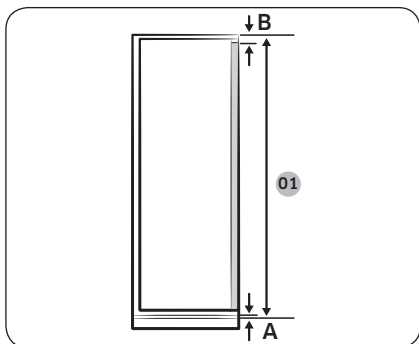
- Використання шафи, яка не відповідає рекомендованим розмірам, може призвести до відшарування ущільнювача між холодильником і шафою після встановлення холодильника в шафу.



ПРИМІТКА

- Якщо ущільнювач холодильника моделі BRZ22*1*, BRZ22*2* (фіксованого типу, з натягувачем) не встановлено належним чином, по черзі роз'єднайте та зніміть 2 додаткових шари (A) ущільнювача та повторіть спробу.

Установлення

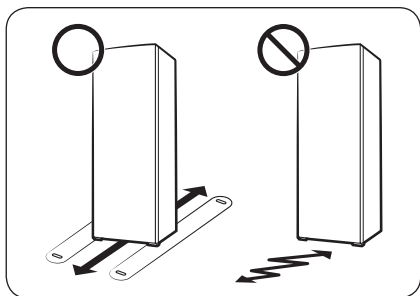


Модель	BRZ22*0* Висувна завіса	BRZ22*1* BRZ22*2* Фіксована завіса або завіса з дотягувачем
01	1775+A+B	

- A. Нижній край передньої панелі над вентиляційним отвором.
- B. Виступ передньої панелі.

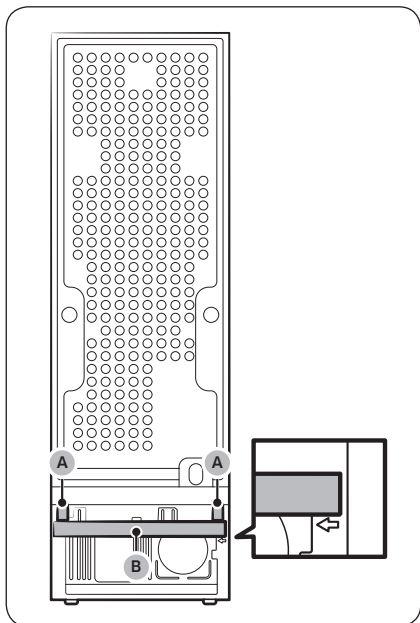


КРОК 2 Покриття підлоги



- Поверхня для встановлення має витримувати вагу повністю завантаженого холодильника.
- Щоб не пошкодити підлогу, підкладіть під кожну ніжку холодильника по великому шматку картону.
- Щойно холодильник буде встановлено в потрібне положення, намагайтеся не рухати його, щоб не пошкодити підлогу. Якщо потрібно, постеліть цупкий папір або тканину (наприклад, старий килим) там, де будете рухати холодильник.

КРОК 3 Розділення (лише у відповідних моделях)



Для забезпечення оптимального енергоспоживання прикріпіть надані **розділювачі (А)** і **губку (В)**, як показано на малюнку.

⚠ УВАГА

Якщо холодильник встановлено не врівень із шафою, розділювачі можна підрізати, щоб вирівняти холодильник, однак у такому разі оптимальне енергоспоживання неможливо гарантувати.



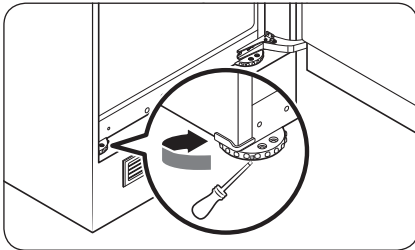
Установлення

КРОК 4 Регулювання вирівнювальних ніжок

⚠ УВАГА

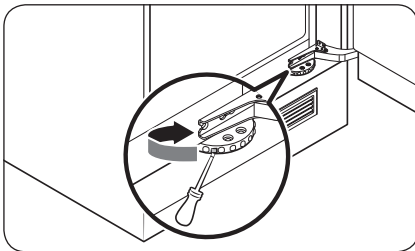
- Холодильник потрібно вирівнювати на рівній, твердій підлозі. Недотримання цієї вимоги може спричинити пошкодження холодильника або травмування користувача.
- Під час вирівнювання холодильник має бути порожнім. Переконайтеся, що в холодильнику немає жодних продуктів.

Холодильник можна вирівняти за допомогою передніх ніжок, які обладнані для цього спеціальним (вирівнювальним) гвинтом. Для вирівнювання використовуйте пласку викрутку.



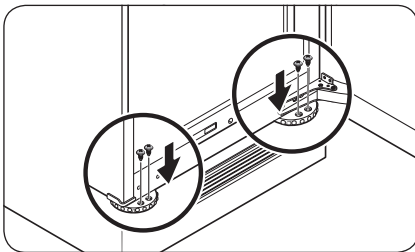
Регулювання висоти зліва

Вставте пласку викрутку у вирівнювальний гвинт на передній лівій ніжці. Повертайте вирівнювальний гвинт за годинниковою стрілкою, щоб збільшити висоту, або проти годинникової стрілки, щоб її зменшити.



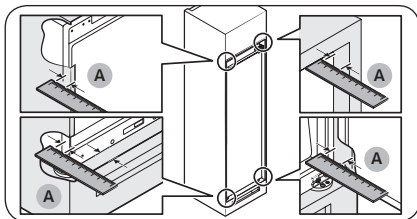
Регулювання висоти справа

Вставте пласку викрутку у вирівнювальний гвинт на передній правій ніжці. Повертайте вирівнювальний гвинт за годинниковою стрілкою, щоб збільшити висоту, або проти годинникової стрілки, щоб її зменшити.



📌 ПРИМІТКА

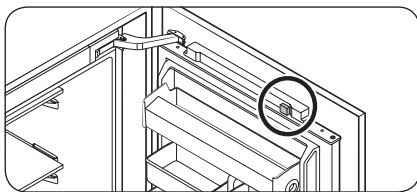
Обов'язково залиште 41 мм (А: для завіс висувного й фіксованого типу) простору між холодильником і коміркою чи нішею. Тоді зафіксуйте передні ніжки за допомогою гвинтів.



КРОК 5 Початкові налаштування

Після виконання перелічених нижче кроків холодильник стає повністю функціональним.

1. Зніміть з усіх кутів кожної полиці поролонові накладки, призначені для захисту холодильника під час транспортування.
2. Відкрийте дверцята й перевірте, чи працює внутрішнє освітлення.



3. Зніміть поролонову накладку з магніту вгорі дверцят.

4. Установіть найнижчу температуру й зачекайте приблизно годину. Холодильник має дещо охолотитися, а двигун почне працювати безперебійно.
5. Зачекайте, доки температура холодильника досягне заданого значення. Тепер холодильник готовий до експлуатації.

ПРИМІТКА

Коли холодильник увімкнеться, пролунає звуковий сигнал. Щоб вимкнути сигнал, натисніть кнопку **Freezer** (Морозильна камера).

Установлення

КРОК 6 Сигнал попередження про зростання температури (стосується лише окремих моделей)

- Якщо температура в морозильній камері надто висока, на дисплеї температури миготітиме індикація "- -" і лунатиме сигнал. Таке може статися після збою подачі живлення.
- У такому разі натисніть кнопку **Freezer (Морозильна камера)**. Упродовж 5 секунд відобразатиметься вище значення температури. Потім з'явиться поточне значення температури. Щоб вимкнути сигнал, натисніть кнопку **Door Alarm (Попередження про відкриті дверцята)**.

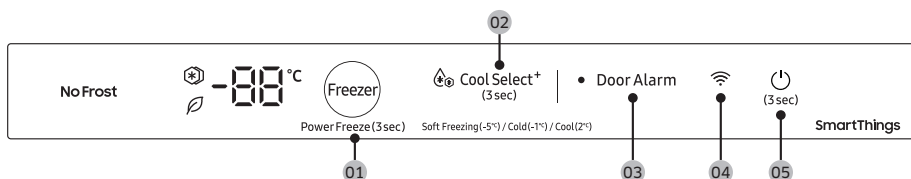
КРОК 7 Остаточна перевірка

Після завершення встановлення переконайтеся, що:

- холодильник підключено до електричної розетки та належним чином заземлено;
- холодильник встановлено на пласкій рівній поверхні з необхідним зазором між стінками та стіною або корпусом іншого пристрою;
- холодильник стоїть рівно та надійно;
- дверцята вільно відкриваються та закриваються, а внутрішнє освітлення вмикається автоматично, коли відкриваються дверцята.

Експлуатація

Головна панель



01 Freezer (Морозильна камера) / Power Freeze (Швидке заморожування)

02 Cool Select+ (Зона охолодження+)


03 Door Alarm (Попередження про відкриті дверцята)

04 Мережеве з'єднання *

05  (Живлення)




* лише у відповідних моделях

ПРИМІТКА

- Якщо дверцята залишити відчиненими більше ніж на 5 хвилин, протягом наступних 5 хвилин почне блимати внутрішня лампа, після чого вона вимкнеться. Це робиться для того, щоб попередити користувачів із порушеннями слуху, що дверцята відчинені. Зверніть увагу, що ця функція є стандартною.
- З відкриттям дверцят засвічуються всі світлодіодні індикатори; із закриттям дверцят всі світлодіодні індикатори вимикаються.
- Якщо ввімкнути функцію AI Energy Mode у програмі SmartThings, відобразиться значок  (лише у відповідних моделях).

Експлуатація

01 Морозильна камера / Швидке заморожування (3 с)

Freezer (Морозильна камера)	За допомогою кнопки Freezer (Морозильна камера) можна встановлювати температуру в морозильній камері. Доступний діапазон регулювання температури: від -15°C до -23°C (стандартне значення: -19°C).  ПРИМІТКА У режимі Зона охолодження+ температуру змінювати не можна.
Power Freeze (Швидке заморожування)	Функція Швидке заморожування пришвидшує процес заморожування завдяки максимальній швидкості вентилятора. Морозильна камера працює на повну потужність протягом 50 годин, після чого температура повертається до попереднього заданого значення. Для заморожування великої кількості продуктів режим Швидке заморожування необхідно ввімкнути щонайменше за 20 годин до завантаження продуктів у морозильну камеру. <ul style="list-style-type: none">• Для ввімкнення функції Швидке заморожування натисніть кнопку Freezer (Морозильна камера) та втримуйте її протягом 3 секунд, щоб вибрати функцію Швидке заморожування. Засвітиться відповідний індикатор () , і процес заморожування прискориться.• Після завершення роботи функції Швидке заморожування відповідний індикатор вимкнеться й температура в морозильній камері повернеться до попереднього значення.• Щоб вимкнути функцію Швидке заморожування, знову натисніть і утримуйте кнопку Freezer (Морозильна камера) упродовж 3 секунд. Температура в морозильній камері повернеться до попереднього значення, а індикатор вимкнеться.  ПРИМІТКА Використання функції Швидке заморожування збільшує споживання електроенергії. Якщо ви не збираєтеся використовувати цю функцію, вимкніть її та поверніть температуру до попереднього встановленого значення.

02 Зона охолодження+

Щоразу з натисненням та втриманням кнопки **Cool Select+ (Зона охолодження+)** упродовж 3 секунд робочий режим змінюється описаним далі чином.

Soft Freezing (М'яке заморожування) (-5°C) → Cold (Сильне охолодження) (-1°C) → Cool (Охолодження) (2°C)

УВАГА

- У разі перемикання з режиму Морозильна камера на Зона охолодження+ продукти, які зберігаються в холодильнику, можуть пустити сік.
- Не зберігайте м'ясо та рибу в режимі Зона охолодження+ довго. Продукти можуть замерзнути або зіпсуватися через невідповідні налаштування температури.
- У разі ввімкнення живлення після тривалого періоду бездіяльності налаштування режиму Зона охолодження+ може бути скинуто до заводських значень. Перш ніж користуватися холодильником, перевірте налаштування режиму Зона охолодження+.

03 Попередження про відкриті дверцята

Можна налаштувати сигнал попередження для нагадування. Якщо залишити дверцята відкритими на понад 2 хвилини, пролунає звуковий сигнал і почне блимати індикатор попередження.

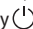
Вимкнути або ввімкнути це попередження можна натисненням кнопки **Door Alarm (Попередження про відкриті дверцята)**.

04 Мережеве з'єднання *

Цей значок означає, що холодильник підключений до мережі. Якщо засвітився значок Wi-Fi, ми рекомендуємо під'єднати ваш холодильник до програми SmartThings. Ви можете стежити за станом холодильника та керувати ним за допомогою програми SmartThings. Додаткову інформацію наведено в розділі **SmartThings (лише у відповідних моделях)**.

05 (Живлення)

Щоб увімкнути холодильник, натисніть і втримуйте кнопку  3 секунди.

Якщо ще раз натиснути й утримувати кнопку  3 секунди, холодильник вимкнеться, а також вимкнуться лампи.

Увімкнення й вимкнення Wi-Fi (лише у відповідних моделях)

Щоб увімкнути чи вимкнути Wi-Fi, натисніть **Freezer (Морозильна камера)** і втримуйте протягом 10 секунд. Після цього на дисплеї протягом 5 секунд відобразиться стан з'єднання Wi-Fi (як показано на рисунку).

Wi-Fi увімкнено



Wi-Fi вимкнено



ПРИМІТКА

- Увімкнене з'єднання Wi-Fi потрібне, щоб підключити холодильник до програми SmartThings.
- Додаткову інформацію наведено в розділі **SmartThings (лише у відповідних моделях)**.

Експлуатація

SmartThings (лише у відповідних моделях)

Установлення

У магазині програм Google Play, Galaxy Apps або Apple App Store виконайте пошук за словом «SmartThings». Завантажте й установіть програму SmartThings, надану компанією Samsung Electronics, на свій смарт-пристрій.

ПРИМІТКА

- Сумісна версія програми SmartThings може змінюватися відповідно до політики виробника щодо підтримки операційних систем (ОС). Крім того, дія нової політики оновлення програми SmartThings або підтримуваних нею функцій, що застосовується до поточної версії ОС, може бути призупинена з міркувань безпеки або зручності користування.
- У програму SmartThings без попередження можуть вноситися зміни з метою покращення її продуктивності або зручності користування. Оскільки версія ОС мобільного телефону щорічно оновлюється, програма SmartThings також постійно оновлюється для сумісності з останньою версією ОС. Якщо у вас виникли запитання стосовно вищевикладеного, напишіть нам на адресу електронної пошти st.service@samsung.com.
- Рекомендовано використовувати системи шифрування WPA/TKIP і WPA2/AES. Новіші або нестандартні протоколи автентифікації через з'єднання Wi-Fi не підтримуються.
- На якість роботи бездротових мереж може впливати інше розташоване поблизу обладнання з функцією бездротового зв'язку.
- Якщо ваш інтернет-провайдер використовує метод ідентифікації комп'ютера чи модема за MAC-адресою, то розумний холодильник Samsung, імовірно, не зможе підключитися до Інтернету. У такому разі зверніться по технічну підтримку до свого інтернет-провайдера.
- Певні налаштування брандмауера в системі вашої мережі також можуть перешкоджати доступу розумного холодильника Samsung до Інтернету. З питань технічної підтримки звертайтеся до свого інтернет-провайдера. Якщо усунути проблему не вдається, зверніться до продавця або до місцевого сервісного центру Samsung.
- Для налаштування параметрів бездротової точки доступу ознайомтеся з посібником користувача цієї точки доступу (маршрутизатора).
- Розумні холодильники Samsung підтримують обидва протоколи Wi-Fi стандарту 2,4 ГГц: IEEE 802.11 b/g/n і Soft-AP. (Рекомендується застосовувати протокол IEEE 802.11 n.)
- Не схвалені бездротові Wi-Fi-маршрутизатори можуть не забезпечувати з'єднання з відповідними розумними холодильниками Samsung.

Обліковий запис Samsung

Для користування програмою необхідно увійти у свій обліковий запис Samsung. Якщо у вас немає облікового запису Samsung, виконайте вказівки на екрані в програмі, щоб створити його безкоштовно.



Початок роботи

Увімкніть пристрій, із яким треба встановити з'єднання, запустіть програму SmartThings на своєму смартфоні й дотримуйтеся наведених нижче інструкцій.

У разі появи спливаючого вікна з повідомленням про знаходження нового пристрою натисніть **ADD NOW (ДОДАТИ)**.

Якщо спливаюче вікно не відкривається, натисніть кнопку + і виберіть у списку доступних пристроїв той, із яким треба встановити з'єднання.

Якщо потрібний пристрій не відображається в списку доступних, натисніть **Supported Devices (Підтримувані пристрої)**, виберіть тип пристрою (Refrigerator (Холодильник)) і його модель.

Виконайте вказівки в програмі для налаштування пристрою. Після завершення налаштування ваш холодильник з'явиться у вигляді «картки» на екрані **Devices (Пристрої)**.

Програма керування холодильником


Інтегрована система керування

Ви можете контролювати стан холодильника та керувати ним удома та віддалено.

- Торкніться значка холодильника на панелі керування SmartThings або значка пристроїв внизу панелі керування, після чого торкніться «картки» холодильника, щоб відкрити сторінку холодильника.
- Перевірте стан роботи або сповіщення, що стосуються вашого холодильника, і за потреби змініть параметри або налаштування.

ПРИМІТКА

Деякі параметри або налаштування холодильника можуть бути недоступні для дистанційного керування.

Категорія	Елемент	Опис
Моніторинг і контроль	Температура в морозильній камері	Налаштування та відстеження бажаної температури в морозильній камері.
	Швидке заморожування	Увімкнення й вимкнення функції Швидке заморожування і перевірка поточних налаштувань.
Сигнали попередження	Зависока температура	Цей сигнал спрацьовує, коли в холодильнику виявлено ненормально високу температуру.
	Відкриті дверцята	Цей сигнал спрацьовує, коли дверцята відчинені впродовж понад 2 хвилин.
AI Energy Mode *	<p>Увімкнути або вимкнути функцію AI Energy Mode можна в меню Energy програми SmartThings.</p> <p>Перевірити стан функції AI Energy Mode можна в програмі SmartThings. У деяких моделях про роботу функції AI Energy Mode сповіщає поява значка  на головній панелі (лише у відповідних моделях).</p> <p>Увімкнення функції AI Energy Mode знижує енергоспоживання, однак може погіршувати ефективність охолодження.</p>	

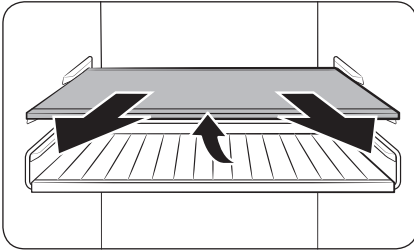
* лише у відповідних моделях



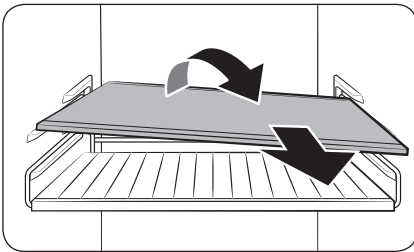
Обслуговування

Використання та догляд

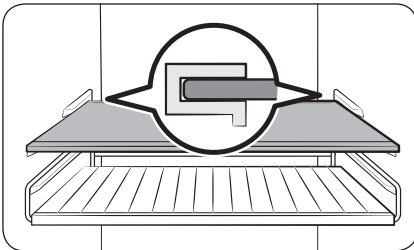
Полиці / полиця для вина (лише у відповідних моделях)



- Трохи витягніть полицю (або полицю для вина). Потім, піднімаючи задню частину, витягніть її повністю.



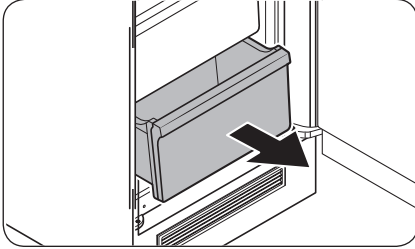
- Щоб вийняти полицю (або полицю для вина) повністю, розташуйте її під кутом.



⚠ УВАГА

- Не перевертайте полицю догори низом або задом наперед.
- Скляні контейнери можуть подряпати поверхню скляних полиць.
- Не вставляйте полицю в положення полиці для вина. Це може пошкодити холодильник (лише у відповідних моделях).

Шухляди



Злегка підніміть передню частину шухляди й висуньте її.

Обслуговування

Чищення

Усередині та зовні

ПОПЕРЕДЖЕННЯ

- Не використовуйте для чищення холодильника бензол, розчинник або домашні / автомобільні мийні засоби (наприклад Сlogox™). Ці речовини можуть пошкодити поверхню холодильника та спричинити пожежу.
- Не розпилюйте воду на холодильник. Це може призвести до ураження електричним струмом.

Регулярно прибирайте сухою тканиною всі сторонні речовини (як-от пил чи воду) зі штекера та контактів.

1. Від'єднайте кабель живлення.
2. Зовнішні та внутрішні поверхні холодильника витирайте вологою серветкою з м'якої безворсої тканини або паперовим рушником.
3. Після завершення чищення протріть поверхні насухо за допомогою сухої тканини або паперових рушників.
4. Підключіть кабель живлення до розетки.

Заміна деталей

Світлодіодні лампи

Для заміни ламп у холодильнику зверніться до місцевого сервісного центру Samsung.

ПОПЕРЕДЖЕННЯ

- Лампи не підлягають обслуговуванню користувачем. Не намагайтеся самостійно замінити лампу. Це може призвести до ураження електричним струмом.

Усунення несправностей

Перш ніж звертатися по обслуговування, виконайте наведені далі перевірки. За будь-які виклики щодо обслуговування, які стосуються звичайних ситуацій (не дефектів), буде стягуватися плата.

Загальні вказівки

Температура

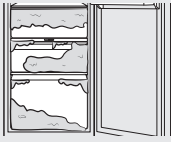
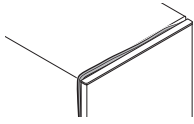
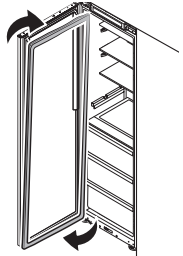
Проблема	Можливі причини	Вирішення
Холодильник не працює. Висока температура в холодильнику.	<ul style="list-style-type: none">Кабель живлення не під'єднаний належним чином.	<ul style="list-style-type: none">Під'єднайте кабель живлення належним чином.
	<ul style="list-style-type: none">Регулятор температури не встановлено належним чином.	<ul style="list-style-type: none">Зменште температуру.
	<ul style="list-style-type: none">Холодильник розташований поблизу джерела тепла чи під прямим сонячним промінням.	<ul style="list-style-type: none">Розташуйте холодильник подалі від джерела тепла чи прямого сонячного проміння.
	<ul style="list-style-type: none">Недостатня відстань між холодильником і боковими стінками чи задньою стінкою.	<ul style="list-style-type: none">Залиште принаймні 7 мм вільного простору від задньої та бокових стінок шафи.
	<ul style="list-style-type: none">Холодильник перевантажено. Продукти перекривають вентиляційні отвори холодильника.	<ul style="list-style-type: none">Не перевантажуйте холодильник. Стежте за тим, щоб продукти не блокували вентиляційні отвори.
Холодильник надто сильно холодить.	<ul style="list-style-type: none">Регулятор температури не встановлено належним чином.	<ul style="list-style-type: none">Збільште температуру.
Гаряча внутрішня стінка.	<ul style="list-style-type: none">У холодильнику є теплозахисна трубка, прокладена по внутрішній стінці.	<ul style="list-style-type: none">Для запобігання утворенню конденсату в передніх кутах холодильника встановлено теплозахисні трубки. У разі підвищення температури в приміщенні ефективність роботи обладнання може зменшитися. Це не свідчить про несправність системи. 

Усунення несправностей

Неприємний запах

Проблема	Можливі причини	Вирішення
У холодильнику неприємно пахне.	• Продукти зіпсувалися.	• Почистьте холодильник і викиньте зіпсовані продукти.
	• Продукти з різким запахом.	• Продукти з різким запахом слід щільно загортати.

Наморозь

Проблема	Можливі причини	Вирішення
Наморозь навколо вентиляційних отворів.	• Продукти перекривають вентиляційні отвори.	• Упевніться, що продукти не перекривають вентиляційні отвори холодильника.
Наморозь на внутрішніх стінках.	• Дверцята не зачинені належним чином.	• Упевніться, що продукти не заважають дверцятам зачинитися. Почистьте прокладку дверцят.
У морозильній камері утворилося забагато наморозі. 	• Дверцята не забезпечують належної герметичності, оскільки після перевстановлення дверцят не було перевстановлено ущільнювач дверцят. 	• Зніміть ущільнювач дверцят, а потім прикріпіть його назад, повернувши на 180°. 

Конденсат

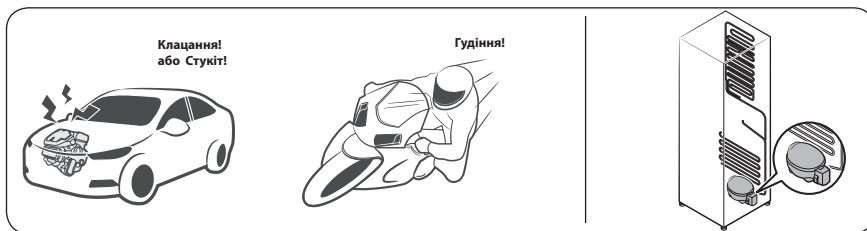
Проблема	Можливі причини	Вирішення
На внутрішніх стінках утворюється конденсат.	• Якщо дверцята залишити відчиненими, у холодильнику накопичується волога.	• Усуньте вологу та не відчиняйте дверцята холодильника на тривалий час.
	• Продукти з високим вмістом вологи.	• Продукти слід щільно загортати.

Холодильник видає незвичні звуки?

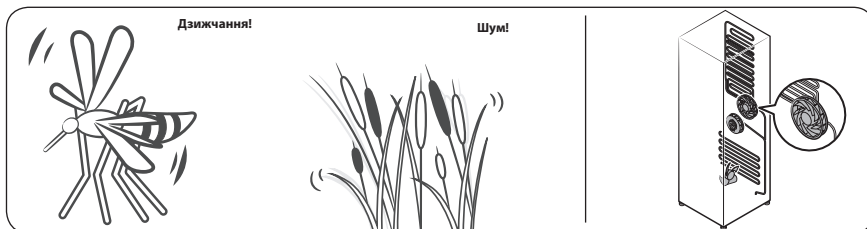
Перш ніж звертатися за обслуговуванням, перевірте подане нижче. За будь-які виклики щодо обслуговування, коли холодильник видає нормальні робочі звуки, буде стягуватися плата.

Ці звуки нормальні.

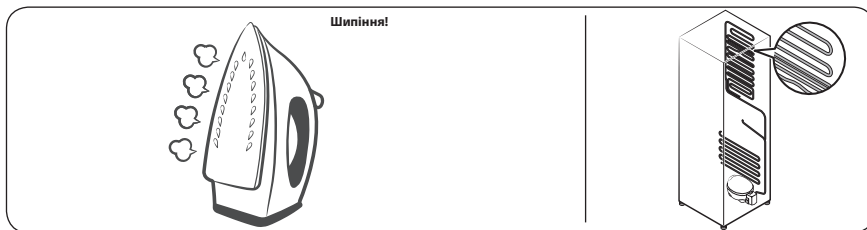
- Під час початку чи завершення роботи холодильник може видавати звуки, подібні до звуків системи запалювання машини. Після стабілізації роботи звук стихне.



- Ці звуки можуть лунати, коли працює вентилятор. Коли холодильник досягає встановленої температури, звуку вентилятора чути не буде.



- Під час циклу розмороження вода може скапувати на нагрівач системи розмороження.

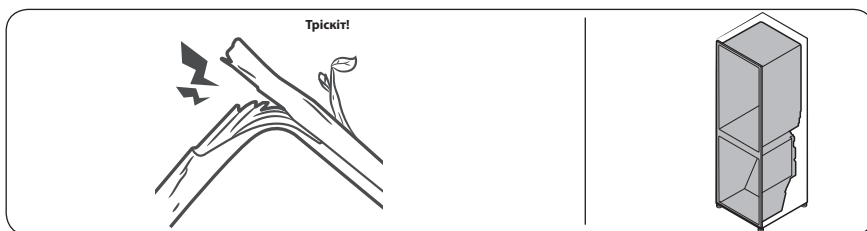


Усунення несправностей

- Під час охолодження чи замороження холодоагент проходить герметичними трубками, видаючи звуки, схожі на булькання.




- Зі збільшенням чи зменшенням температури пластмасові частини скорочуються чи розширюються, видаючи звуки, схожі на потрiскування. Такі звуки лунають під час циклу розмороження чи коли працюють електронні частини.



- Для моделей із льодогенератором: коли відкривається кран лінії водопостачання для наповнення льодогенератора, може лунає звук, схожий на дзижчання.
- Через вирівнювання тиску під час відкриття чи закриття дверцят холодильника, може лунає звук, схожий на свист.

SmartThings (лише у відповідних моделях)

Проблема	Можливе вирішення
Не вдається знайти програму SmartThings у магазині програм.	<ul style="list-style-type: none"> Сумісна версія програми SmartThings може змінюватися відповідно до політики виробника щодо підтримки операційних систем (ОС). Крім того, дія нової політики оновлення програми SmartThings або підтримуваних нею функцій, що застосовується до поточної версії ОС, може бути призупинена з міркувань безпеки або зручності користування.
Програма SmartThings не працює.	<ul style="list-style-type: none"> Програма SmartThings працює тільки з відповідними моделями. Стара програма Samsung Smart Refrigerator не може встановлювати з'єднання з моделями Samsung Smart Home.
Програма SmartThings встановлена, але вона не під'єднується до холодильника.	<ul style="list-style-type: none"> Для користування програмою ви маєте ввійти у свій обліковий запис Samsung. Перевірте, чи правильно працює маршрутизатор. Якщо значок Wi-Fi на дисплеї холодильника не горить, це означає, що з'єднання з мережею не встановлено. У такому разі за допомогою програми SmartThings під'єднайте холодильник до своєї домашньої точки доступу й зареєструйте його.
Не вдається ввійти в програму.	<ul style="list-style-type: none"> Для користування програмою ви маєте ввійти у свій обліковий запис Samsung. Якщо у вас немає облікового запису Samsung, виконайте вказівки, подані в програмі, щоб створити його.
Під час реєстрації холодильника з'являється повідомлення про помилку.	<ul style="list-style-type: none"> Можливо, проблеми з роботою функції Easy Connection (Просте підключення) зумовлені відстанню до точки доступу або електромагнітними перешкодами від іншого обладнання поблизу. Зачекайте трохи та повторіть спробу.
Програму SmartThings під'єднано до холодильника, але вона не працює.	<ul style="list-style-type: none"> Вийдіть із програми SmartThings і запустіть її знову або від'єднайте й знову підключіть маршрутизатор. Від'єднайте холодильник від розетки, зачекайте 1 хвилину та ввімкніть його знову.
Значок Wi-Fi блимає. ()	<ul style="list-style-type: none"> Підключіть свій холодильник до програми SmartThings перед використанням. Якщо підключення виконано вірно, то індикатор перестане блимати. <ul style="list-style-type: none"> Якщо вам не вдалося підключити виріб або ви не хочете використовувати програму, натисніть і втримуйте кнопку Freezer (Морозильна камера) упродовж 10 секунд. Індикатор припинить блимати, і на температурному дисплеї з'явиться напис FF.

Мікрофіша

Торговельна марка		Samsung	
Модель		BRZ22***0**	
Категорія		8 (Морозильник вертикального типу)	
Клас енергоефективності		A+	
Річний обсяг енергоспоживання (кВт·г/рік)		276	
Об'єм (л)	Відділення для зберігання свіжих продуктів		-
	Відділення для охолодження		-
	Відділення для заморожування	Низькотемпературне відділення, марковане чотирма зірочками (****)	172
		Низькотемпературне відділення, марковане двома зірочками (**)	-
Маркування найхолоднішого відділення		* * * *	
Температура відділень (°C)	Холодильне відділення		-
	Відділення для охолодження		-
	Морозильне відділення		-23...-15
Відділення, що не обмерзають (No Frost)		морозильне	
Час автономного живлення без споживання енергії (год.)		15	
Потужність заморожування (кг/24 год.)		12	
Кліматичний клас		SN, N, ST, T	
		Даний прилад призначений для використання при температурі навколишнього середовища від 10 °C до 43 °C	
Рівень звукової потужності (дБА)		36	
Вбудований		Так	
Прилад для зберігання вина		-	

Open Source Announcement

The software included in this product contains open source software.

The following URL http://opensource.samsung.com/opensource/SMART_TP1_0/seq/0 leads to open source license information as related to this product.



SAMSUNG

Виробник: «Самсунг Електронікс Ко., Лтд.»
129, Самсунг-Ро, Енгтонг-Гу, Сувон, Кьонгі-до, 16677 Республіка Корея

Імпортёр в Україні: ТОВ «Самсунг Електронікс Україна Компані»,
01032, м. Київ, вул. Льва Толстого, 57 приймає претензії від споживача, а також забезпечує виконання гарантійних зобов'язань виробника і організацію технічного обслуговування виробу

Зв'яжіться з SAMSUNG по всьому світу

Якщо у вас є пропозиції або питання по продуктах Samsung, зв'яжіться з інформаційним центром Samsung.

Країна	Контактний центр	Веб-сайт
UKRAINE	0-800-502-000	www.samsung.com/ua/support
MOLDOVA	+373-22-667-400	www.samsung.com/ua/support



DA68-04527R-00



Холодильная камера

Руководство пользователя
(только морозильная камера)

BRZ22*

SEUC

Встроенная бытовая техника

SAMSUNG

Содержание

Меры предосторожности	3
Что необходимо знать об инструкциях по безопасности	3
Важные знаки безопасности и меры предосторожности:	6
Важные меры предосторожности	7
Символы, предупреждающие о серьезной опасности при транспортировке и установке	11
Важные замечания по установке	11
Меры предосторожности при установке	15
Важные замечания по использованию	16
Меры предосторожности при эксплуатации	21
Меры предосторожности при очистке	23
Важные замечания по утилизации	25
Дополнительные советы по надлежащему использованию	26
Инструкция по утилизации электрического и электронного оборудования	28
Установка	29
Краткий обзор холодильника	29
Пошаговая установка	30
Эксплуатация	42
Главная панель	42
SmartThings (только в соответствующих моделях)	45
Обслуживание	47
Использование и уход	47
Очистка	49
Замена деталей	49
Устранение неисправностей	50
Общие неисправности	50
Холодильник издает странные звуки?	52
SmartThings (только в соответствующих моделях)	54
Open Source Announcement	55

Меры предосторожности

Перед эксплуатацией вашего холодильника Samsung внимательно прочитайте данное руководство и убедитесь в том, что вы знаете, каким образом использовать функции устройства так, чтобы обеспечить его безопасность и эффективность.

Что необходимо знать об инструкциях по безопасности

- Предупреждения и важные инструкции по безопасности, приведенные в данном руководстве, не распространяются на все возможные условия и ситуации, которые могут произойти. При установке, обслуживании и использовании устройства вы должны руководствоваться здравым смыслом и проявлять осторожность.
- Поскольку данные инструкции по эксплуатации предназначены для разных моделей устройств, технические характеристики приобретенного холодильника могут немного отличаться от характеристик, описанных в руководстве, и не все предупреждающие знаки будут действительны для той или иной модели устройства. При возникновении вопросов или сомнений, обратитесь в ближайший сервисный центр или получите справку на сайте www.samsung.com.
- Используется хладагент R-600a или R-134a. Сведения о хладагенте, используемом в данном устройстве, см. на табличке компрессора на задней стенке холодильника или на паспортной табличке внутри холодильной камеры. Если в этом устройстве содержится воспламеняющийся газ (хладагент R-600a), обратитесь с запросом о безопасной утилизации этого изделия в уполномоченные местные органы.

Меры предосторожности

- Чтобы предотвратить образование огнеопасной смеси газа и воздуха при возникновении утечки в цепи охлаждения, устанавливайте холодильник в помещении, размер которого подходит для установки холодильника с указанным объемом хладагента.
- Это опасная процедура, поэтому выполнять обслуживание и ремонт данного устройства должен уполномоченный специалист.
- Не включайте устройство, если оно повреждено. При возникновении сомнений относительно исправности устройства обратитесь к своему дилеру. На каждые 8 г хладагента R-600a должно приходиться не менее 1 м³ помещения, в котором будет установлен холодильник.
Объем хладагента, используемого в вашем устройстве, см. на паспортной табличке внутри холодильника.
- Утечка хладагента из труб может привести к ожогам или повреждению глаз. При обнаружении утечки хладагента из трубы не допускайте появления вблизи устройства источников открытого огня, уберите легковоспламеняющиеся предметы подальше от устройства и немедленно проветрите помещение.
 - В противном случае возникнет риск возгорания или взрыва.
- Во избежание загрязнения пищевых продуктов необходимо соблюдать указанные далее инструкции.
 - Если надолго оставить дверцы открытыми, температура в камерах устройства может сильно повыситься.
 - Регулярно очищайте поверхности, с которыми могут соприкоснуться пищевые продукты, и элементы дренажных систем, к которым имеется доступ.

- Очищайте резервуары для воды, если они не использовались в течение 48 часов. Промойте систему подачи воды, подключенную к системе водоснабжения, если в течение 5 дней забор воды не производился.
- Храните сырое мясо и рыбу в холодильнике в подходящих контейнерах, чтобы они не соприкасались с другими продуктами и чтобы капли с них не попадали на другие продукты.
- Отделения класса «две звезды» для хранения замороженных продуктов подходят для хранения предварительно замороженных продуктов, а также хранения или приготовления мороженого и кубиков льда.
- Отсеки класса одна, две и три звезды не подходят для заморозки свежих продуктов.
- Прежде чем оставить холодильник пустым на продолжительное время, выключите его, разморозьте, вымойте, высушите и оставьте дверцу открытой, чтобы предотвратить появление плесени внутри устройства.

Меры предосторожности

Важные знаки безопасности и меры предосторожности:

Следуйте всем инструкциям по безопасности, которые приведены в данном руководстве. В руководстве используются следующие знаки безопасности.

ПРЕДУПРЕЖДЕНИЕ

Потенциальная опасность или несоблюдение мер предосторожности может привести к **получению серьезной травмы, повреждению имущества или летальному исходу.**

ВНИМАНИЕ

Потенциальная опасность или несоблюдение мер предосторожности может привести к **получению серьезной травмы или повреждению имущества.**

ПРИМЕЧАНИЕ

Полезная информация, которая поможет пользователю разобраться в устройстве холодильника и обеспечит правильную эксплуатацию устройства.

Эти предупреждающие знаки предназначены для предотвращения получения травм вами и сторонними лицами.

Отнеситесь к ним с особым вниманием.

Прочитайте этот раздел и храните руководство в надежном месте для дальнейшего использования.

Важные меры предосторожности



ПРЕДУПРЕЖДЕНИЕ: опасность возгорания /
легковоспламеняемые материалы

ПРЕДУПРЕЖДЕНИЕ

- При установке устройства убедитесь, что кабель питания не зажат и не поврежден.
- Не размещайте несколько сетевых фильтров или портативных источников питания позади устройства.
- Не загромождайте вентиляционные отверстия на корпусе холодильника или во встроенных конструкциях.
- Не используйте для ускорения процесса размораживания механические устройства или другие средства, кроме рекомендованных производителем.
- Не допускайте повреждения контура циркуляции хладагента.
- Не используйте внутри отсеков для продуктов какие-либо электроприборы, кроме рекомендованных производителем холодильника.

- Люди с ограниченными физическими, сенсорными или умственными способностями (включая детей) и лица, не имеющие достаточного опыта или знаний, не должны пользоваться данным устройством, если их действия не контролируются или если они предварительно не проинструктированы лицом, отвечающим за их безопасность.

Меры предосторожности

- Данное устройство может использоваться детьми от 8 лет и старше, лицами с ограниченными физическими, сенсорными или умственными возможностями, а также лицами с ограниченным опытом или знаниями, если над ними осуществляется контроль, либо они проинструктированы о мерах безопасности при использовании устройства и осознают возможные риски. Детям запрещается играть с устройством. Детям запрещено осуществлять чистку и техническое обслуживание устройства без контроля со стороны взрослых. Детям в возрасте от 3 до 8 лет разрешается загружать продукты в холодильные устройства и выгружать их.
- Во избежание опасных ситуаций в случае повреждения кабеля питания его должен заменять производитель, сотрудник сервисного центра или другой квалифицированный специалист.
- Розетка должна находиться в пределах доступности, чтобы в чрезвычайной ситуации устройство можно было быстро отключить от источника питания.
 - Она не должна находиться напротив задней панели устройства.
- Не храните в устройстве взрывчатые вещества, например аэрозольные баллончики с легковоспламеняющимся содержимым.
- Если изделие оснащено светодиодной лампой, не пытайтесь снять крышку лампы или разобрать лампу самостоятельно.
 - Обратитесь в сервисный центр Samsung.
 - Используйте только светодиодные лампы, предоставляемые изготовителем или сотрудником сервисной службы.
- Если внутренняя или наружная светодиодная лампа перестала работать, свяжитесь с ближайшим сервисным центром.

- Для наиболее рационального энергопотребления рекомендуется размещать все внутренние приспособления, например корзины, ящики, полки на исходных местах, согласно комплектации производителя.
- Для обеспечения оптимального энергопотребления оставьте все полки, выдвижные ящики и корзины на исходных местах.

Минимизация потребления энергии

- Установите устройство в прохладном сухом помещении с достаточной вентиляцией.
- Убедитесь, что на устройство не попадает прямой солнечный свет, и никогда не устанавливайте его около источника тепла (например, батареи).
 - В целях оптимизации энергопотребления рекомендуется не загромождать вентиляционные отверстия или решетки.
 - Остужайте теплые продукты перед тем, как класть их в холодильник.
 - Замороженные продукты необходимо размораживать в камере холодильника. Низкая температура замороженных продуктов будет способствовать охлаждению других продуктов в холодильнике.
 - Не оставляйте дверцу открытой в течение длительного времени при помещении продуктов в холодильник или извлечении из него.
 - Чем реже открывается дверца, тем меньшее количество льда будет образовываться в морозильной камере.
 - Регулярно очищайте заднюю стенку холодильника. Пыль увеличивает энергопотребление.
 - Не устанавливайте температуру ниже необходимого уровня.

Меры предосторожности

- У основания холодильника и у задней панели должно быть достаточно места для циркуляции воздуха. Не перекрывайте вентиляционные отверстия.
- При установке холодильника оставьте зазоры справа, слева, сзади и сверху. Это позволит снизить энергопотребление и, соответственно, сумму счетов за электричество.
- Глубина полости должна составлять не менее 560 мм. Меньшая глубина полости может привести к более высокому потреблению энергии.

Данное устройство предназначено для использования в бытовых и аналогичных условиях, например

- кухнях для персонала в магазинах, офисах и других рабочих условиях;
- фермах и для использования клиентами в гостиницах, отелях и других жилых условиях;
- в номерах с предоставлением завтрака;
- организациях общественного питания и аналогичных условиях, где не предусмотрена розничная торговля.



Символы, предупреждающие о серьезной опасности при транспортировке и установке

ПРЕДУПРЕЖДЕНИЕ

- При перевозке и установке устройства проявляйте осторожность, чтобы избежать повреждения цепи охлаждения.
 - Утечка хладагента из трубопровода может привести к повреждению глаз или к возгоранию. При обнаружении утечки не допускайте появления вблизи устройства источников открытого огня или потенциальных источников возгорания. В течение нескольких минут проветрите помещение, в котором находится устройство.
 - Изобутановый хладагент R-600a является природным газом и соответствует требованиям охраны окружающей среды, однако он также легко воспламеняется. При перевозке и установке устройства проявляйте осторожность, чтобы избежать повреждения цепи охлаждения.

Важные замечания по установке

ПРЕДУПРЕЖДЕНИЕ

- Не устанавливайте холодильник в помещении с высокой влажностью или в местах, где холодильник может подвергнуться воздействию воды.
 - Износ изоляционных материалов электрических деталей может привести к удару током или возгоранию.



Меры предосторожности

- Не устанавливайте холодильник в местах, где он может подвергнуться воздействию прямых солнечных лучей, вблизи кухонной плиты, комнатных обогревателей и других нагревательных приборов.
- Не подключайте несколько устройств к одному сетевому фильтру. Холодильник необходимо подключить к отдельной сетевой розетке с напряжением, указанным на его табличке технических данных.
 - Это позволит обеспечить максимальную эффективность работы устройства, а также избежать перегрузок в домашней цепи проводки, которые могут привести к пожару в результате перегрева проводов.
- Если розетка закреплена ненадежно, не вставляйте в нее вилку кабеля питания.
 - В противном случае возможно поражение электрическим током или возгорание.
- Не используйте кабель с трещинами или повреждениями на самом кабеле, а также на обоих его концах.
- Не сгибайте кабель питания слишком сильно и не ставьте на него тяжелые предметы.
- Не тяните и сильно не перегибайте кабель питания.
- Не перекручивайте и не завязывайте кабель питания.
- Не подвешивайте кабель питания на металлические предметы, не помещайте тяжелые объекты на кабель питания, не зажимайте кабель питания между двумя предметами, не проталкивайте кабель питания за устройство
- При перемещении холодильника следите за тем, чтобы кабель питания не попал под холодильник и не был поврежден.
 - Это может привести к пожару или поражению током.

- Не отключайте холодильник от сети, дергая за кабель питания. Всегда беритесь крепко за вилку, после чего вытягивайте ее из розетки.
 - Повреждение кабеля питания может привести к короткому замыканию, пожару и/или поражению электрическим током.
- Не распыляйте аэрозоли вблизи холодильника.
 - Распыление аэрозолей вблизи холодильника может привести к взрыву или возгоранию.
- Не устанавливайте данное устройство рядом с нагревательными приборами или легковоспламеняющимися материалами
- Не устанавливайте устройство в местах, где возможна утечка газа.
 - Это может привести к пожару или поражению током.
- Перед использованием холодильник необходимо должным образом установить в соответствии с указаниями данного руководства.
- Подсоедините вилку кабеля питания таким образом, чтобы кабель не натягивался и был направлен вниз.
 - При подключении вилки нижней стороной вверх может произойти повреждение кабеля питания, что может привести к пожару или поражению электрическим током.
- Следите за тем, чтобы вилка не была зажата между стеной и задней стенкой холодильника и не была повреждена.
- Храните упаковочный материал в недоступном для детей месте.
 - Надевание ребенком упаковочного пакета на голову может привести к удушью и летальному исходу.
- Не устанавливайте устройство в местах, где оно может подвергнуться воздействию влаги, жира, пыли, прямых солнечных лучей или воды (капли дождя).
 - Износ изоляционных материалов электрических деталей может привести к поражению током или возгоранию.

Меры предосторожности

- Не вставляйте на устройство и ничего не размещайте на нем (например, белье для стирки, зажженные свечи, зажженные сигареты, посуду, химикаты, металлические предметы и т. д.)
 - Это может привести к поражению электрическим током, возгоранию, неисправности устройства или травмам.
- Перед первым подключением устройства к сети следует удалить всю защитную пластиковую пленку.
- Следите за тем, чтобы дети не играли с упорными кольцами, которые используются для регулировки дверец, или зажимами водопроводного патрубка.
 - Ребенок может задохнуться, если проглотит упорное кольцо или зажим патрубка. Храните упорные кольца и зажимы патрубка в недосягаемом для детей месте.
- Холодильник должен быть безопасно заземлен.
 - Перед выполнением осмотра или ремонта любых деталей холодильника следует убедиться, что холодильник заземлен. Утечки электроэнергии могут вызвать серьезное поражение электрическим током.
- Никогда не используйте для заземления газовые трубы, телефонные линии и другие потенциальные точки притяжения молний.
 - Холодильник необходимо заземлить во избежание утечки или поражения током.
 - Это может привести к поражению током, возгоранию, взрыву или проблемам с изделием.
- Включите вилку кабеля питания в сетевую розетку. Не используйте поврежденный кабель питания, вилку или незакрепленную сетевую розетку.
 - Это может привести к пожару или поражению током.

- Замену предохранителя холодильника должен производить только квалифицированный специалист или представитель обслуживающей организации.
 - Несоблюдение данного указания может привести к поражению током или травмам.
- Данная модель является встроенным устройством, которому необходима направляемая вентиляция. Во избежание взрывоопасных ситуаций убедитесь, что для вентиляции имеется достаточно места.
- Замену предохранителя холодильника должен производить только квалифицированный специалист или представитель обслуживающей организации. Несоблюдение данного указания может привести к поражению током или травмам.

Меры предосторожности при установке

ВНИМАНИЕ

- Вокруг холодильника должно быть достаточно свободного пространства; устанавливайте холодильник на плоскую поверхность.
 - Неровное размещение холодильника может привести к снижению эффективности охлаждения и сокращению срока службы.
- После установки и включения устройства не помещайте в него продукты в течение 2–3 часов.

Меры предосторожности

- Мы настоятельно рекомендуем пригласить для установки устройства квалифицированного техника или представителя обслуживающей компании.
 - В противном случае возможны поражение током, пожар, взрыв, травмы или проблемы с изделием.

Важные замечания по использованию

ПРЕДУПРЕЖДЕНИЕ

- Не вставляйте вилку кабеля питания в розетку мокрыми руками.
 - Это может привести к поражению током.
- Не храните любые предметы на холодильнике.
 - При открывании или закрывании дверцы эти предметы могут упасть, привести к травме и/или нанесению материального ущерба.
- Не вставляйте руки, ноги или металлические предметы (например, столовые приборы и т. д.) в нижнюю или заднюю часть холодильника.
 - Это может привести к травме или поражению электрическим током.
 - При контакте с острыми краями можно получить травму.
- Не касайтесь внутренних стенок морозильной камеры или хранящихся в ней продуктов мокрыми руками. (только в соответствующих моделях).
 - Это может привести к обморожению.
- Не ставьте на холодильник тару с водой.
 - При попадании воды на электрические части устройства возможны поражение током или возгорание.

- Не храните в холодильнике летучие или легковоспламеняющиеся предметы или вещества (бензол, растворитель, пропан, спирт, эфир, сжиженный газ и т. п.)
 - Данный холодильник предназначен только для хранения продуктов питания.
 - Это может привести к возгоранию или взрыву.
- Следите за тем, чтобы дети не играли с устройством.
 - Не держите пальцы вблизи зон возможного заземления. Зазор между дверцами и корпусом должен быть минимальным. Будьте осторожны при открывании дверец в присутствии детей.
- Не помещайте пальцы между дверцами и не позволяйте детям делать это.
 - Не держите пальцы вблизи левого и правого дверных проемов. Будьте осторожны при открывании дверец, если ваши пальцы находятся между ними.
- Не позволяйте детям висеть на дверцах или дверных контейнерах устройства. Это может привести к серьезным травмам.
- Не позволяйте детям залезать внутрь холодильника. Они могут оказаться заблокированными изнутри.
- Не кладите руки под нижнюю кромку холодильника.
 - Острая кромка может стать причиной травмы.
- Не храните в холодильнике лекарственные препараты, материалы для научных исследований или чувствительные к изменению температуры материалы.
 - Не храните в холодильнике продукты, требующие строгого соблюдения температуры хранения.
- Если от устройства исходит запах лекарств или дыма, немедленно отключите вилку питания от сети и обратитесь в сервисный центр компании Samsung Electronics.

Меры предосторожности

- При появлении в холодильнике воды или пыли отключите сетевую вилку от розетки и обратитесь в сервисный центр Samsung Electronics.
 - В противном случае существует опасность возгорания.
- Не разрешайте детям становиться ногами на выдвижной отсек.
 - Крышка может сломаться, что приведет к падению.
- Всегда закрывайте дверцы холодильника, если оставляете устройство без присмотра, и не позволяйте детям залезать внутрь холодильника.
- Не позволяйте детям залезать в отсеки холодильника.
 - Это может привести к травмам или смерти в результате удушья.
- Не переполняйте холодильник продуктами.
 - При открывании дверцы продукты могут упасть, привести к травме и/или нанесению материального ущерба.
- Не распыляйте на поверхность устройства летучие вещества, например средства от насекомых.
 - Они не только наносят вред здоровью человека, но также становятся причиной удара током, возникновения пожара и неисправности изделия.
- Не используйте и не размещайте вблизи или внутри холодильника горючие аэрозоли, легковоспламеняющиеся предметы, сухой лед, лекарства, химические вещества или другие предметы, чувствительные к изменению температуры.
- Не используйте фен для волос для сушки внутреннего пространства холодильника. Не помещайте в холодильник зажженную свечу с целью устранения неприятных запахов.
 - Это может привести к пожару или поражению током.

- Не вставляйте на устройство и ничего не размещайте на нем (например, белье для стирки, зажженные свечи, зажженные сигареты, посуду, химикаты, металлические предметы и т. д.) Это может привести к поражению электрическим током, возгоранию, неисправности устройства или травмам. Не ставьте на устройство тару с водой.
 - При попадании воды на электрические части устройства возможны поражение током или возгорание.
- Никогда не смотрите прямо на УФ светодиодные лампы в течение длительного времени.
 - Ультрафиолетовые лучи могут привести к чрезмерному напряжению зрения.
- Не вставляйте полки нижней стороной вверх. Фиксатор полки не может функционировать в таком положении.
 - Это может стать причиной травм в результате падения стеклянной полки.
- При обнаружении утечки газа не допускайте появления вблизи устройства источников открытого огня или потенциальных источников возгорания. В течение нескольких минут проветрите помещение, в котором находится устройство.
 - Не прикасайтесь также к холодильнику и шнуру питания.
 - Не включайте вентилятор.
 - Возникновение искры может привести к взрыву или пожару.
- Чтобы избежать падения хранящихся в холодильнике бутылок, располагайте их вплотную друг к другу.
- Данное изделие предназначено только для хранения пищевых продуктов в домашних условиях.

Меры предосторожности

- Не пытайтесь самостоятельно выполнять ремонт, разбирать или модифицировать холодильник.
 - Несанкционированные модификации могут стать причиной снижения безопасности устройства. За устранение несанкционированных модификаций компанией-производителем будет взиматься полная стоимость деталей и соответствующих работ.
- Используйте только стандартные предохранители (не используйте медные, стальные проволочные перемычки и т. п.)
- Для выполнения ремонта или повторной установки холодильника обратитесь в ближайший сервисный центр.
 - В противном случае это может привести к поражению электрическим током, пожару, травмам или проблемам с изделием.
- При наличии запаха горелого или дыма, незамедлительно отключите холодильник от сети и свяжитесь с сервисным центром компании Samsung Electronics.
 - Несоблюдение данного указания может привести к пожару или поражению током.
- Перед заменой освещения внутри холодильника отсоедините сетевую вилку от розетки.
 - В противном случае возможно поражение током.
- При наличии трудностей с заменой не светодиодных ламп, обратитесь в сервисный центр Samsung.
- Включите вилку кабеля питания в сетевую розетку.
- Не используйте поврежденный кабель питания, вилку или незакрепленную сетевую розетку.
 - Это может привести к пожару или поражению током.



Меры предосторожности при эксплуатации

ВНИМАНИЕ

- Не замораживайте размороженные продукты повторно.
 - В продуктах, подвергшихся повторной заморозке, вредные бактерии развиваются быстрее, чем в свежих.
 - Повторная разморозка разрушает еще больше клеток, выводя влагу и изменяя целостность продукта.
- Не размораживайте мясо при комнатной температуре.
 - Безопасность потребления зависит от правильности обработки сырого продукта.
- Не ставьте стеклянные бутылки или газированные напитки в морозильную камеру. (только в соответствующих моделях).
 - Емкость может замерзнуть и разбиться, что может привести к травме.
- Используйте только льдогенератор, поставляемый с холодильником.
- Для наиболее эффективного хранения продуктов необходимо соблюдать следующие рекомендации:
 - Не ставьте продукты слишком близко к вентиляционным отверстиям на задней стенке холодильника, так как они будут препятствовать свободной циркуляции воздуха в холодильной камере.
 - Перед загрузкой продуктов в холодильную камеру тщательно заверните их или положите в герметичные контейнеры.
 - Соблюдайте рекомендации по времени хранения, а также сроки годности замороженных продуктов.



Меры предосторожности

- Если вы уезжаете и планируете отсутствовать менее трех недель, не отключайте холодильник от электросети. Однако, если вы будете отсутствовать более трех недель, выньте из холодильника все продукты и опустошите ведро для льда, отключите его от сети питания, закройте клапан подачи воды, вытрите влагу с внутренних стенок и оставьте дверцы открытыми для предотвращения образования запахов и плесени.
- Гарантии относительно обслуживания и изменений.
 - На изменения, производимые третьей стороной в отношении данного устройства, не распространяется гарантийное обслуживание. Кроме того, компания Samsung не несет ответственность за нарушения техники безопасности, возникшие в результате вмешательства третьей стороны.
- Не закрывайте расположенные внутри холодильника вентиляционные отверстия.
 - Это может привести к чрезмерному охлаждению холодильника, особенно если отверстия блокируются полиэтиленовыми пакетами.
- Удалите избыточную влагу внутри устройства и оставьте дверцы открытыми.
 - В противном случае возможно образование неприятного запаха и плесени.
- Если холодильник был отсоединен от источника питания, необходимо подождать не меньше пяти минут, прежде чем вновь вставлять вилку в розетку.
- Если в холодильнике появилась вода, отключите сетевую вилку от розетки и обратитесь в сервисный центр Samsung Electronics.

- Не ударяйте и не прикладывайте значительные усилия к стеклянным поверхностям.
 - В противном случае, помимо повреждения устройства, можно получить травму осколками стекла.
- Берегите пальцы от защемления.
- При затоплении холодильника обратитесь в ближайший сервисный центр.
 - Возможно поражение током или возгорание.
- Не храните овощное масло в дверных лотках холодильника. Масло может загустеть, приобрести неприятный вкус и стать непригодным для использования. Кроме того, открытая емкость может протечь, а вытекшее масло может вызвать появление трещин в дверном лотке. Вскрытую емкость с маслом рекомендуется хранить в темном прохладном месте, например в буфете или кладовой.
 - Примеры овощных масел: оливковое масло, кукурузное масло, масло из семян винограда и т. д.

Меры предосторожности при очистке

ВНИМАНИЕ

- Не брызгайте водой непосредственно на внутреннюю или внешнюю поверхность холодильника.
 - В противном случае возможно возгорание или поражение пользователя током.
- Не используйте фен для волос для сушки внутреннего пространства холодильника.

Меры предосторожности

- Не помещайте в холодильник зажженную свечу с целью устранения неприятных запахов.
 - Это может привести к пожару или поражению током.
- Не распыляйте чистящие вещества непосредственно на дисплей.
 - Это может привести к исчезновению напечатанных букв.
- Если посторонние вещества, например вода, просочились в устройство, отключите его от сетевой розетки и обратитесь в ближайший сервисный центр.
 - Несоблюдение данного указания может привести к удару током или возгоранию.
- Для очистки контактов вилки питания от пыли или посторонних веществ используйте сухую чистую тряпку. При чистке вилки не используйте влажную ткань.
 - В противном случае возможен удар током или возгорание.
- При очистке не распыляйте воду непосредственно на устройство.
- Не используйте для чистки бензол, растворители, хлорид или отбеливатель.
 - Эти вещества могут повредить поверхность устройства или вызвать возгорание.
- Перед очисткой или обслуживанием отключите устройство из розетки.
 - Несоблюдение данного указания может привести к удару током или возгоранию.
- Для чистки холодильника используйте губку или мягкую ткань, неагрессивное моющее средство и теплую воду.

- Не применяйте абразивные или агрессивные моющие средства, такие как аэрозоли для окон, чистящие составы, легковоспламеняемые жидкости, соляная кислота, чистящий воск, концентрированные чистящие средства, отбеливатели и чистящие средства с содержанием нефтепродуктов на внешних поверхностях (дверь и корпус), пластиковых элементах, покрытиях дверей и корпуса, а также уплотнениях.
 - Использование указанных выше средств может привести к повреждению материалов или возникновению царапин.
- Не мойте холодные стеклянные полки или поверхности теплой водой. В результате резкого изменения температуры или удара/падения стеклянные полки или поверхности могут быть повреждены.

Важные замечания по утилизации

ПРЕДУПРЕЖДЕНИЕ

- Утилизируйте упаковочный материал для данного устройства в соответствии с правилами обеспечения безопасности окружающей среды.
- Перед утилизацией убедитесь, что трубы в задней части устройства не повреждены.

Меры предосторожности

- Перед утилизацией холодильника снимите дверцу/уплотнители дверцы и защелку дверцы, чтобы маленькие дети или домашние животные не могли оказаться запертыми внутри холодильника. Следите за тем, чтобы дети не играли с устройством. Несоблюдение этого указания может привести к травмам или смерти в результате удушья.
 - Несоблюдение этого указания может привести к травмированию или смерти в результате удушья.
- В изоляционном материале используется циклопентан. Газы, входящие в состав изоляционного материала, необходимо утилизировать особым образом. Для безопасной утилизации данного изделия обратитесь в уполномоченные местные органы.
- Храните упаковочный материал в недоступном для детей месте, поскольку он представляет для них опасность.
 - Если ребенок наденет на голову пакет, это может привести к смерти вследствие удушья.

Дополнительные советы по надлежащему использованию

- В случае отключения электроэнергии обратитесь в местную электрокомпанию и уточните, когда возобновится ее подача.
 - В большинстве случаев питание возобновляется в течение одного-двух часов. В течение такого периода температура внутри холодильника не изменится. Однако во время отключения электроэнергии рекомендуется как можно реже открывать дверцу устройства.
 - Тем не менее, если электроснабжение будет отсутствовать более 24 часов, выньте из холодильника и выбросьте все замороженные продукты.

- Холодильник может работать нестабильно (могут растаять замороженные продукты или температура в морозильном отделении может стать слишком высокой) в том случае, если он в течение длительного времени находится в месте, температура окружающего воздуха в котором постоянно значительно ниже температуры, на которую рассчитано устройство.
 - Охлаждение некоторых продуктов может негативно повлиять на их свойства хранения из-за конкретных характеристик продукта.
 - Данный холодильник снабжен системой удаления инея, следовательно, нет необходимости размораживать его вручную. Размораживание будет выполняться автоматически.
 - Повышение температуры во время размораживания соответствует требованиям стандартов ISO. Чтобы предотвратить нежелательное повышение температуры замороженных продуктов во время размораживания устройства, заверните замороженные продукты в несколько слоев бумаги (например, в газету).
 - Не замораживайте повторно полностью оттаявшие продукты.
 - Температура в секции (секциях) класса «две звезды» или отделении (отделениях) с обозначением в виде двух звезд (☆☆) немного выше, чем в другом отделении (отделениях) морозильной камеры.
- Секции или отделения класса «две звезды» определяются согласно инструкции и (или) комплекту поставки. (только в соответствующих моделях).

Меры предосторожности

Инструкция по утилизации электрического и электронного оборудования



Правильная утилизация изделия (Использованное электрическое и электронное оборудование)

(Действительно для стран, использующих систему раздельного сбора отходов)

Наличие данного значка показывает, что изделие и его электронные аксессуары (например, зарядное устройство, гарнитура, кабель USB) по окончании их срока службы нельзя утилизировать вместе с другими бытовыми отходами. Во избежание нанесения вреда окружающей среде и здоровью людей при неконтролируемой утилизации, а также для обеспечения возможности переработки для повторного использования, утилизируйте изделие и его электронные аксессуары отдельно от прочих отходов.

Сведения о месте и способе утилизации изделия в соответствии с нормами природоохранного законодательства можно получить у продавца или в соответствующей государственной организации.

Бизнес-пользователи должны обратиться к своему поставщику и ознакомиться с условиями договора купли-продажи. Запрещается утилизировать изделие и его электронные аксессуары вместе с другими производственными отходами.

Информацию об обязательствах компании Samsung по охране окружающей среды, а также предусмотренных законом обязательствах в отношении изделий, например Регламенте о регистрации, оценке, лицензировании и регулировании оборота химических веществ (REACH), Директиве по утилизации отходов производства электрического и электронного оборудования (WEEE), Директиве о батарейках, аккумуляторах и отходах батареек и аккумуляторов, см. на сайте www.samsung.com в разделе, посвященном рациональному использованию ресурсов.

(Только для продукции, реализуемой в странах ЕС и Великобритании)

Установка

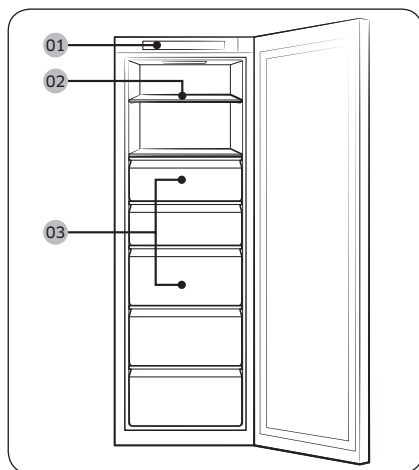
Для правильной установки холодильника и предотвращения опасных ситуаций внимательно следуйте всем пунктам данной инструкции.

⚠ ПРЕДУПРЕЖДЕНИЕ

- Холодильник должен использоваться исключительно по прямому назначению, описанному в данном руководстве.
- Любое техническое обслуживание должно производиться квалифицированным техническим специалистом.
- Утилизировать упаковочный материал изделия необходимо в соответствии с нормами местного законодательства.
- Во избежание поражения током всегда отключайте кабель питания от сети, прежде чем приступать к техническому обслуживанию холодильника или замене компонентов.

Краткий обзор холодильника

Фактический внешний вид и предоставляемые комплектующие холодильника могут отличаться в зависимости от модели и конкретной страны.



- 01 Главная панель
- 02 Полка
- 03 Ящик (обычный/большой)

📖 ПРИМЕЧАНИЕ

Для обеспечения оптимального энергопотребления убедитесь, что все полки, выдвижные ящики и корзины установлены на своих исходных местах.

Установка

Пошаговая установка

ШАГ 1 Выбор места

Требования к месту расположения:

- Твердое ровное место без ковровых покрытий или настилов, которые могут затруднять вентиляцию
- Отсутствие прямых солнечных лучей
- Наличие достаточного пространства для открытия и закрытия дверей
- Расположение вдали от источников тепла
- Наличие достаточного пространства для технического обслуживания и ухода
- Диапазон температур: от 10 °С до 43 °С

Эффективный диапазон температур

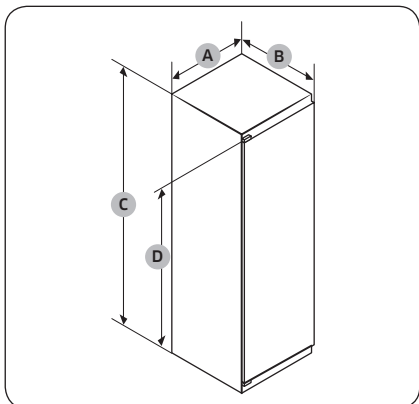
Холодильник создан для стабильной работы в диапазоне температур, который определяется его классом.

Класс	Обозначение	Диапазон температур в помещении (°С)	
		IEC 62552 (ISO 15502)	ISO 8561
Умеренный расширенный	SN	от +10 до +32	от +10 до +32
Умеренный	N	от +16 до +32	от +16 до +32
Субтропический	ST	от +16 до +38	от +18 до +38
Тропический	T	от +16 до +43	от +18 до +43

ПРИМЕЧАНИЕ

Эффективность охлаждения и энергопотребления холодильника может зависеть от окружающей температуры, частоты открытия/закрытия дверей и его места расположения. Рекомендуется поддерживать соответствующую температуру.

Размер устройства



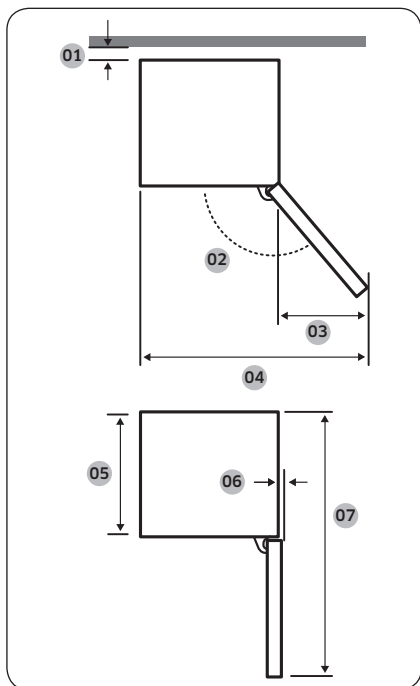
A	540 ± 2
B	550 ± 2
C	1775 ± 2
D	1720

(единица измерения: мм)

Установка

Установка

Габаритные размеры устройства



Модель	BRZ22*0*	BRZ22*1* BRZ22*2*
	Со скользящей петлей	Тип с фиксированной петлей или мягко закрывающийся
01*	10 (мин.) / 30 (рекомендуется)	
02	95° (рекомендуется)	115° (рекомендуется)
03	218	180
04	758	700
05	510	510
06	1	5
07	1055	1055

* 01: от шкафа до задней стенки устройства.
(единица измерения: мм)

ПРИМЕЧАНИЕ

- Указанный уровень потребления энергии рассчитан при условии присутствия зазора величиной 10 мм между шкафом и задней стенкой устройства. Устройство будет работать надлежащим образом даже при условии, что зазор будет менее 10 мм, однако потребление энергии будет слегка больше.
- Рекомендуется использовать шкаф толщиной 18 мм с петлями толщиной менее 20 мм.

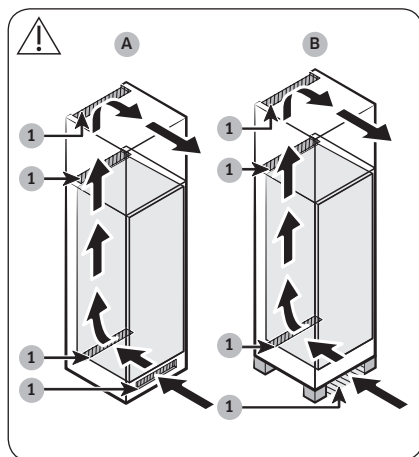
ПРИМЕЧАНИЕ

- Приведенные в таблице выше значения могут отличаться в зависимости от метода измерения.
- Инструкции по встроенной установке смотрите в руководстве по установке.

Вентиляционная система шкафа

Как показано на рисунке, воздух, попадающий в холодильник, циркулирует по вентиляционному каналу (см. направление стрелок) шкафа. Объем свободного пространства в шкафу должен составлять не менее 200 см^3 (Ш × В: 500 мм × 40 мм) для забора воздуха и столько же для его оттока. Кроме того, в шкафу должно иметься вентиляционное отверстие площадью не менее 200 см^2 (Ш × В: 500 мм × 40 мм) внизу сзади.

Отверстие для впуска воздуха

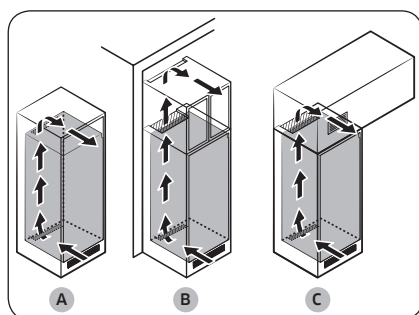


1	200 см^2
---	--------------------

Отверстие для впуска воздуха должно располагаться, как показано на одном из приведенных ниже примеров, или иметь сходное расположение, в зависимости от типа шкафа.

- A. Шкаф снабжен вентиляционным отверстием.
- B. Шкаф с ножками.

Отверстие для выпуска воздуха



Отверстие для выпуска воздуха должно располагаться, как показано на одном из приведенных ниже примеров, или иметь сходное расположение, в зависимости от типа шкафа.

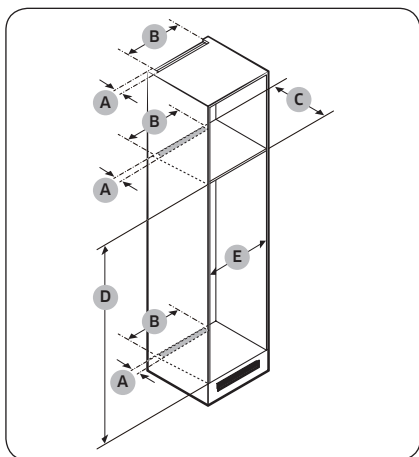
- A. Непосредственно над холодильником с дополнительной вентиляционной решеткой.
- B. Возле потолка шкафа.
- C. Над холодильником с отдельной встроенной вентиляцией.

⚠ ВНИМАНИЕ

Вне зависимости от конструкции шкафа вентиляционные отверстия не должны перекрываться.

Установка

Размеры шкафа



⚠ ВНИМАНИЕ

В случае наличия дверцы убедитесь, что она не слишком тяжелая и не приведет к переворачиванию или падению шкафа.

Толщина (мм)	Масса (кг)
Мин. 16 Макс. 19	Макс. 28

Любая полочка устройства из-за перечисленных ниже факторов не покрывается условиями гарантии.

1. неподходящие условия на месте установки или неправильные размеры шкафа.
2. Дефекты шкафа.
3. Ошибки, допущенные монтажником или пользователем.

Зазор

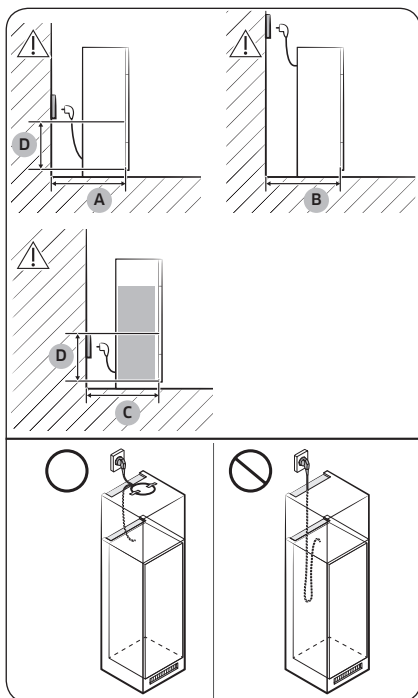
Требования по размещению см. на рисунке и в таблицах ниже.

Модель		A (мм)	B (мм)	C (мм)	D (мм)	E (мм)	Примечание
Со скользящей петлей	Мин.	40	500	560	1778	560	Петля: 17 мм
	Рекомендуется			580	1780	562	
	Макс.			-	1782	568	
Тип с фиксированной петлей или мягко закрывающийся	Мин.	40	500	560	1778	560	
	Рекомендуется			580	1780	562	
	Макс.			-	1782	568	

📖 ПРИМЕЧАНИЕ

Использование шкафа с шириной более 568 мм может привести к ослабеванию уплотнителя между шкафом и холодильником.

Указания по необходимым расстояниям и расположению относительно сетевых розеток



A	Мин. 590
B	Мин. 560
C	Мин. 580
D	240

(единица измерения: мм)

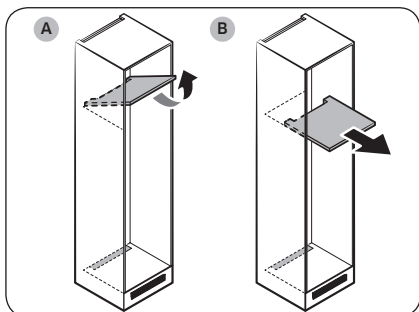
ПРИМЕЧАНИЕ

Перед подключением холодильника к сетевой розетке при установке холодильника в шкаф глубиной 560 мм убедитесь, что кабель питания расположен сбоку холодильника. Если кабель питания будет расположен в задней части холодильника, это может снизить энергоэффективность холодильника.

Установка

Тип шкафа

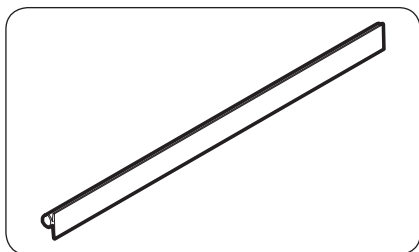
Рекомендуется использовать один из следующих типов шкафов.



ПРИМЕЧАНИЕ

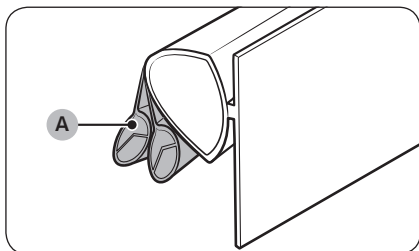
При использовании данных типов шкафов вам не понадобится вынимать корпус из шкафа для обслуживания поврежденной схемы основной РВА. При использовании другого типа шкафа в случае необходимости обслуживания холодильника вам будет необходимо вынуть его.

- А. С поднимающейся полкой
- В. С выдвигающей полкой



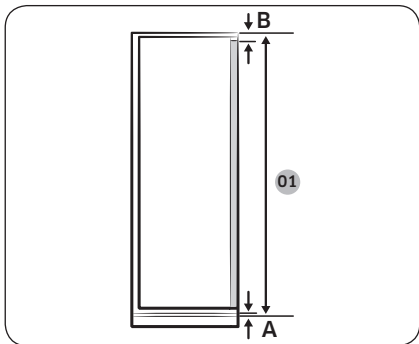
ПРИМЕЧАНИЕ

- Использование шкафа размеров, отличных от рекомендованных, может привести к ослаблению уплотнителя между шкафом и холодильником.



ПРИМЕЧАНИЕ

- Если уплотнитель для моделей BRZ22*1*, BRZ22*2* (с фиксированной петлей мягкого закрытия) не удается корректно установить, по одному разделите и уберите 2 дополнительных ответвления (А) уплотнителя и повторите попытку.

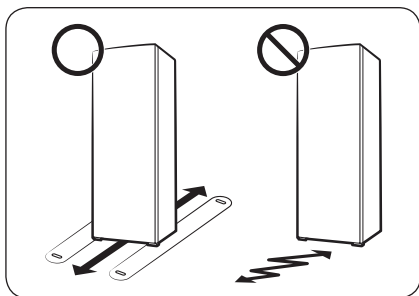


Модель	BRZ22*0* Со скользящей петлей	BRZ22*1* BRZ22*2* Тип с фиксированной петлей или мягко закрывающийся
01	1775+A+B	

- A. Нижний край передней панели над вентиляцией
- B. Выступ передней панели

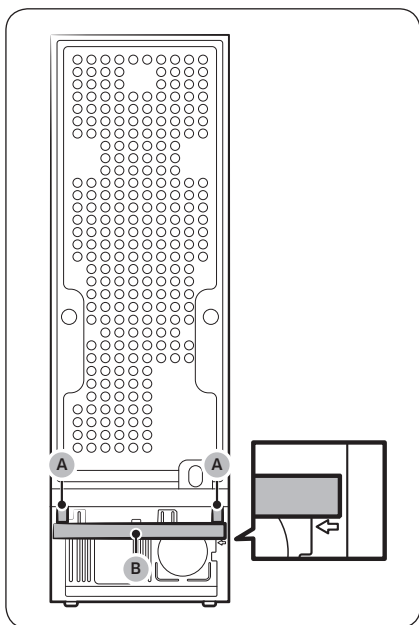
Установка

ШАГ 2 Напольное покрытие



- Поверхность для установки должна выдерживать вес полностью загруженного холодильника.
- Чтобы не повредить напольное покрытие, подложите по большому куску картона под каждую ножку холодильника.
- Как только холодильник будет установлен в нужное положение, старайтесь его не двигать, чтобы не повредить пол. При необходимости подстелите толстую бумагу или ткань (например, старый ковер) там, где будете двигать холодильник.

ШАГ 3 Разделение (только в соответствующих моделях)



Зафиксируйте идущие в комплекте **разделители (A)** и **губку (B)**, как показано на рисунке, для обеспечения оптимальной энергоэффективности.

⚠ ВНИМАНИЕ

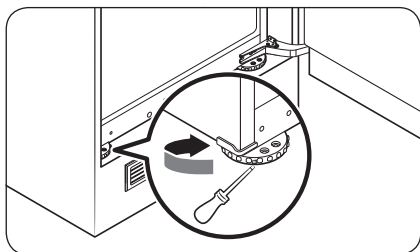
Если холодильник находится не на одном уровне со шкафом, можно отрегулировать высоту, обрезав разделители, однако в этом случае оптимальная энергоэффективность не гарантируется.

ШАГ 4 Регулировка выравнивающих ножек

⚠ ВНИМАНИЕ

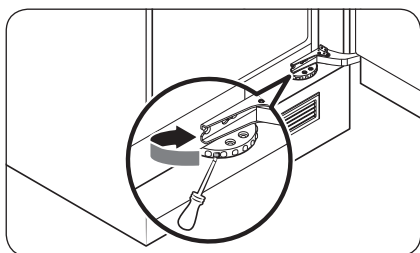
- Выравнивать холодильник следует на ровной твердой поверхности. Несоблюдение этого требования может привести к повреждению холодильника или травмам.
- Для выравнивания холодильник должен быть пустым. Убедитесь, что в холодильнике отсутствуют продукты.

Холодильник можно выравнивать с помощью передних ножек, которых имеются специальные винты для выравнивания (регулируемые винты). Для выравнивания используйте отвертку с прямым шлицем.



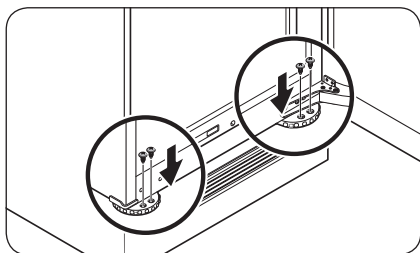
Для настройки высоты левой стороны:

Вставьте отвертку с плоским шлицем в регулировочный винт на передней левой ножке. Поверните регулировочный винт по часовой стрелке, чтобы увеличить высоту, или против часовой стрелки, чтобы уменьшить.



Для настройки высоты правой стороны

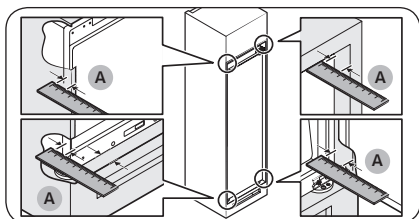
Вставьте отвертку с плоским шлицем в регулировочный винт на передней правой ножке. Поверните регулировочный винт по часовой стрелке, чтобы увеличить высоту, или против часовой стрелки, чтобы уменьшить.



📌 ПРИМЕЧАНИЕ

Убедитесь, что между холодильником и шкафом или нишей имеется зазор величиной 41 мм (А: как для скользящей, так и для фиксированной петли). После этого зафиксируйте передние ножки с помощью винтов.

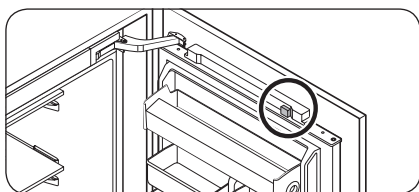
Установка



ШАГ 5 Первоначальные настройки

После выполнения следующих шагов холодильник готов к полноценной работе.

1. Удалите с углов каждой полки наклейки из вспененного полиэтилена, используемые для защиты холодильника от повреждений при транспортировке.
2. Откройте дверцу и проверьте, работает ли внутреннее освещение.



3. Удалите с магнита сверху дверцы наклейку из вспененного полиэтилена.

4. Установите самую низкую температуру и подождите около часа. После этого холодильник должен немного охладиться, и двигатель начнет работать равномерно.
5. Подождите, пока температура холодильника не достигнет заданного параметра. Теперь холодильник готов к использованию.

ПРИМЕЧАНИЕ

При включении питания холодильника подается звуковой сигнал. Для отключения сигнала нажмите кнопку Freezer (Морозильная камера).



ШАГ 6 Сигнал при повышении температуры (только в соответствующих моделях)

- На дисплее температуры холодильника мигает "- -" и звучит сигнал тревоги в случае, если температура морозильной камеры слишком высока. Такое может произойти, если температура морозильной камеры поднялась в результате сбоя питания.
- Если подобное произойдет, нажмите **Freezer (Морозильная камера)**. Более высокая температура любой камеры отображается в течение 5 секунд. После этого отобразится фактическое значение температуры. Для отключения сигнала нажмите кнопку **Door Alarm (Сигнал при открытой дверце)**.

ШАГ 7 Окончательная проверка

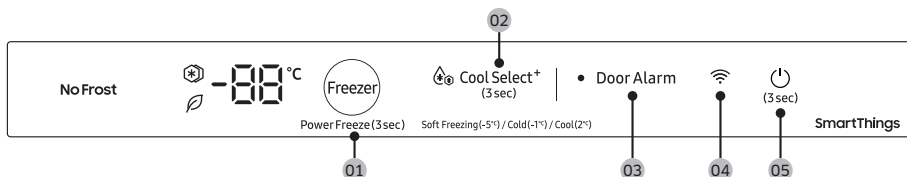
Когда установка будет завершена, убедитесь, что:

- холодильник подключен к сетевой розетке и правильно заземлен;
- холодильник установлен на плоской ровной поверхности и имеется необходимый зазор между ним и стеной или корпусом другого устройства;
- холодильник стоит на поверхности ровно и устойчиво;
- дверца свободно открывается и закрывается, а внутреннее освещение включается автоматически при открытии.



Эксплуатация

Главная панель



01 Freezer (Морозильная камера) /
Power Freeze (Быстрое замораживание)

02 Cool Select+ (Режим охлаждения+)

03 Door Alarm (Сигнал при открытой дверце)

04 Сетевое подключение *

05 ⏻ (Питание)


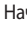

* Только в соответствующих моделях

📖 ПРИМЕЧАНИЕ

- Если дверца останется открытой в течение 5 минут, внутреннее освещение будет мигать в течение последующих 5 минут, после чего выключится. Этот сигнал подается для того, чтобы оповестить об открытой дверце глухих пользователей и пользователей с нарушениями слуха. Обратите внимание, что такая работа данной функции является нормальной.
- Все светодиодные индикаторы включаются одновременно при открытии дверцы и отключаются при ее закрытии.
- При включении функции AI Energy Mode в приложении SmartThings отобразится значок 🍃 (только в соответствующих моделях).



01 Морозильная камера / Быстрое замораживание (3 сек.)

<p>Freezer (Морозильная камера)</p>	<p>Кнопка Freezer (Морозильная камера) используется для установки температуры морозильной камеры. Доступный диапазон температур: от -15°C до -23°C (по умолчанию: -19°C)</p> <p> ПРИМЕЧАНИЕ</p> <p>В режиме Режим охлаждения+ изменить температуру невозможно.</p>
<p>Power Freeze (Быстрое замораживание)</p>	<p>Функция Быстрое замораживание ускоряет процесс заморозки благодаря максимальной скорости вентилятора. Морозильная камера будет работать на полную мощность в течение 50 часов, после чего температура вернется к предыдущему заданному значению. Для заморозки большого количества продуктов функцию Быстрое замораживание необходимо включить не менее чем за 20 часов до загрузки продуктов в морозильную камеру.</p> <ul style="list-style-type: none"> Для включения функции Быстрое замораживание нажмите кнопку Freezer (Морозильная камера) и удерживайте ее в течение 3 секунд для выбора Быстрое замораживание. Начнет светиться соответствующий индикатор (), и процесс замораживания ускорится. По завершении процесса быстрого замораживания Быстрое замораживание соответствующий индикатор выключится и в морозильной камере будет восстановлено предыдущее значение температуры. Для выключения функции Быстрое замораживание нажмите кнопку Freezer (Морозильная камера) и удерживайте ее в течение 3 секунд. В морозильной камере будет восстановлено предыдущее значение температуры, и индикатор будет выключен. <p> ПРИМЕЧАНИЕ</p> <p>Использование режима Быстрое замораживание увеличивает энергопотребление. Если вы не собираетесь использовать этот режим, выключите его и верните температуру к предыдущему заданному значению.</p>

02 Режим охлаждения+

Каждый раз при нажатии и удержании в течение 3 секунд кнопки **Cool Select+** (Режим охлаждения+) режим эксплуатации переключается в следующей последовательности:

Soft Freezing (Слабое замораживание) (-5°C) → Cold (Сильное охлаждение) (-1°C) → Cool (Охлаждение) (2°C)

ВНИМАНИЕ

- Переключение режима с Морозильная камера на Режим охлаждения+ может привести к размораживанию и выделению жидкости из продуктов.
- Режим Режим охлаждения+ не предназначен для хранения мяса и/или рыбы в течение продолжительного времени. Продукты могут перемерзнуть или испортиться из-за несоответствующих для их хранения температур.
- При восстановлении питания холодильника после долгого перерыва параметры режима Режим охлаждения+ могут быть сброшены до их значений по умолчанию. Перед дальнейшим использованием холодильника проверьте параметры режима Режим охлаждения+.



Эксплуатация

03 Сигнал при открытой дверце

Для оповещения можно установить специальный сигнал. Если любая дверца холодильника остается открытой более 2 минут, звучит звуковой сигнал и начинает мигать соответствующий индикатор.


Включать и отключать сигнал можно нажатием кнопки **Door Alarm (Сигнал при открытой дверце)**.

04 Сетевое подключение *

Этот значок указывает на то, что холодильник подключен к сети. Если замигал значок Wi-Fi, мы рекомендуем подсоединить ваш холодильник к приложению SmartThings. В приложении SmartThings можно управлять холодильником и следить за его состоянием. Более подробную информацию см. в разделе "**SmartThings (только в соответствующих моделях)**".

05 (Питание)

Для включения холодильника нажмите кнопку  и удерживайте ее в течение 3 секунд.

При повторном нажатии и удержании в течение 3 секунд кнопки  будут отключены холодильник (холодильная и морозильная камеры) и лампы камер.

Включение и выключение Wi-Fi (только в соответствующих моделях)

Чтобы включить или выключить Wi-Fi, нажмите **Freezer (Морозильная камера)** и удерживайте в течение 10 секунд. После этого на дисплее в течение 5 секунд будет отображаться статус соединения Wi-Fi (как показано на рисунке).

Соединение Wi-Fi включено



Соединение Wi-Fi выключено



ПРИМЕЧАНИЕ

- Для подключения холодильника к приложению SmartThings надо включить Wi-Fi.
- Более подробную информацию см. в разделе "**SmartThings (только в соответствующих моделях)**".



SmartThings (только в соответствующих моделях)

Установка

В магазине Google Play, Galaxy Apps или Apple App Store выполните поиск по запросу «SmartThings». Загрузите и установите на своем смарт-устройстве приложение SmartThings, разработанное Samsung Electronics.

ПРИМЕЧАНИЕ

- Совместимая версия приложения SmartThings может меняться в зависимости от политики производителя в отношении поддержки операционных систем. Кроме того, что касается приложения SmartThings или его функций, действие новой политики обновлений, применимой к текущей версии операционной системы, может быть приостановлено из соображений удобства пользования или безопасности.
- Приложение SmartThings может изменяться без предупреждения для улучшения производительности и удобства пользования. Поскольку версия операционной системы мобильного телефона ежегодно обновляется, приложение SmartThings также постоянно обновляется для совместимости с новой версией операционной системы. Если у вас возникли вопросы относительно изложенного выше, напишите нам по адресу электронной почты st.service@samsung.com
- Рекомендуемые системы шифрования включают WPA/TKIP и WPA2/AES. Какие-либо более новые или нестандартные протоколы аутентификации Wi-Fi не поддерживаются.
- На работу беспроводных сетей может влиять окружение, в частности беспроводной обмен данными.
- Если ваш интернет-провайдер зарегистрировал MAC-адрес вашего ПК или модема для идентификации, ваш интеллектуальный холодильник Samsung может не подключиться к Интернету. В таком случае обратитесь за технической помощью к своему интернет-провайдеру.
- Настройки брандмауэра вашей сетевой системы также могут препятствовать подключению интеллектуального холодильника Samsung к сети Интернет. Обратитесь за технической помощью к своему интернет-провайдеру. Если устранить неисправность не удастся, обратитесь в местный сервисный центр Samsung или к продавцу.
- Информацию о настройке параметров беспроводной точки доступа см. в руководстве пользователя к точке доступа (маршрутизатору).
- Интеллектуальные холодильники Samsung поддерживают два протокола Wi-Fi 2,4 ГГц: IEEE 802.11 b/g/n и Soft-AP. (Рекомендуется использовать протокол IEEE 802.11 n.)
- Неавторизованные маршрутизаторы беспроводного подключения Wi-Fi могут не подключиться к интеллектуальному холодильнику Samsung.

Учетная запись Samsung

Для использования приложения вам необходимо зарегистрировать учетную запись Samsung. Если у вас нет учетной записи Samsung, ее следует создать, следуя инструкциям в приложении (бесплатно).



Эксплуатация

Начало работы

Включите устройство, которое хотите подключить, откройте приложение SmartThings на телефоне и следуйте изложенным ниже инструкциям.

Если отобразится всплывающее сообщение об обнаружении нового устройства, нажмите **ADD NOW (Добавить сейчас)**.

Если всплывающее сообщение не отобразится, нажмите кнопку + и выберите в списке доступных устройств то, к которому хотите подключиться.

Если в списке доступных устройств нет нужного, нажмите **Supported Devices (Поддерживаемые устройства)**, выберите тип устройства (Холодильник) и его модель.

Следуйте инструкциям приложения по настройке устройства. После завершения настройки на экране **Devices (Устройства)** отобразится плитка вашего холодильника.

Приложение для управления холодильником

Встроенное управление

Вы можете отслеживать состояние холодильника и управлять им, находясь дома или где угодно.

- Коснитесь значка холодильника на панели управления SmartThings или значка устройств внизу панели управления, а затем коснитесь плитки холодильника, чтобы открыть соответствующую страницу.
- Проверьте статус работы или оповещения касательно холодильника и при необходимости измените настройки.

ПРИМЕЧАНИЕ

Дистанционное управление может быть недоступно для некоторых опций или настроек холодильника.

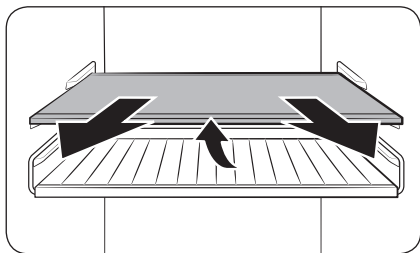
Категория	Элемент	Описание
Наблюдение и управление	Температура в морозильной камере	Вы можете устанавливать желаемую температуру в морозильной камере и следить за этим показателем.
	Быстрое замораживание	Можно включить или выключить режим Быстрое замораживание, а также проверить его текущие настройки.
Сигналы	Слишком высокая температура	Этот сигнал срабатывает, если температура в холодильнике становится слишком высокой.
	Открытая дверца	Данный сигнал включается, если дверца была открыта в течение более 2 минут.
AI Energy Mode *	Включить или выключить функцию AI Energy Mode можно в меню Energy приложения SmartThings. В приложении SmartThings можно проверить статус функции AI Energy Mode. В некоторых моделях о включенной функции AI Energy Mode оповещает значок  , отображающийся на панели управления (только в соответствующих моделях). Включение функции AI Energy Mode снижает энергопотребление, но вместе с тем может ухудшать эффективность охлаждения.	

* Только в соответствующих моделях

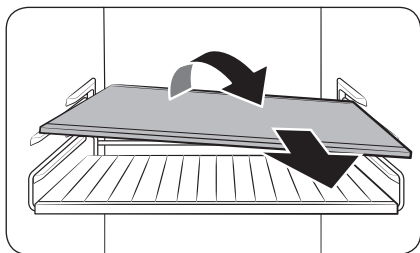
Обслуживание

Использование и уход

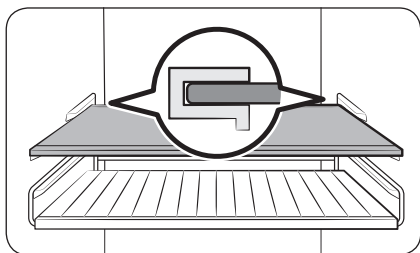
Полки / полка для вина (только в соответствующих моделях)



- Слегка потяните за полку (или полку для вина). Затем, приподняв ее заднюю часть, вытяните полку.



- Чтобы вынуть полку (или полку для вина), наклоните ее.

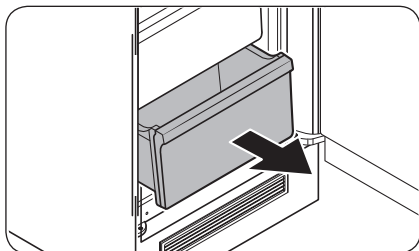


⚠ ВНИМАНИЕ

- Не следует вставлять полку вверх дном или задом наперед.
- Стекланные емкости могут поцарапать поверхность стеклянных полок.
- Не устанавливайте полку на место полки для вина. Это может стать причиной неисправности холодильника. (только в соответствующих моделях).

Обслуживание

Выдвижные ящики



Аккуратно поднимите переднюю часть ящика и извлеките его.

Очистка

Внешние и внутренние поверхности

ПРЕДУПРЕЖДЕНИЕ

- Не используйте для очистки холодильника бензол, растворитель или бытовые / автомобильные моющие средства (например, Clogox™). Эти вещества могут повредить поверхность холодильника или вызвать возгорание.
- Не распыляйте воду на холодильник. Это может привести к поражению электрическим током.

Регулярно удаляйте сухой тканью все посторонние объекты (пыль, вода) с сетевой вилки и контактов.

1. Отключите кабель питания.
2. Внешние и внутренние поверхности холодильника вытирайте смоченной салфеткой из мягкой безворсовой ткани или бумажным полотенцем.
3. После окончания очистки протрите насухо поверхности с помощью сухой ткани или бумажных полотенец.
4. Подключите кабель питания.

Замена деталей

Светодиодные лампы

Для замены ламп в холодильнике обратитесь в местный сервисный центр Samsung.

ПРЕДУПРЕЖДЕНИЕ

- Лампы не являются элементом, который может обслуживаться пользователем. Не пытайтесь самостоятельно заменить лампы. Это может привести к поражению электрическим током.

Устранение неисправностей

Прежде чем обращаться в сервисный центр, ознакомьтесь с данным разделом. Звонки, связанные с нормальными ситуациями (при отсутствии дефектов оборудования), оплачиваются за счет пользователя.

Общие неисправности

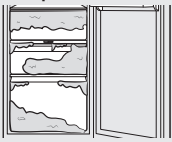
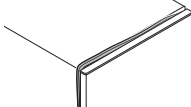
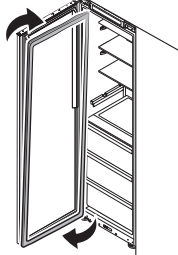
Температура

Неисправность	Возможные причины	Способ устранения
Холодильник не работает. Температура в холодильной камере слишком высокая.	• Неправильно подключен кабель питания.	• Подключите кабель питания правильно.
	• Неправильно выполнена регулировка температуры.	• Установите более низкую температуру.
	• Холодильник расположен поблизости от источника тепла или под прямыми солнечными лучами.	• Установите холодильник подальше от источников тепла и в защищенном от прямых солнечных лучей месте.
	• Зазор между задней и боковыми стенками холодильника и расположенными поблизости объектами слишком мал.	• Убедитесь, что зазор между холодильником и задними и боковыми стенками шкафа составляет не менее 7 мм.
	• Холодильник перегружен. Продукты загораживают вентиляционные отверстия холодильника.	• Не перегружайте холодильник. Следите за тем, чтобы продукты не мешали вентиляции.
Холодильник слишком сильно охлаждает продукты.	• Неправильно выполнена регулировка температуры.	• Установите более высокую температуру.
Внутренняя стенка сильно нагревается.	• Во внутренней стенке холодильника находится теплостойкий трубопровод.	<ul style="list-style-type: none"> • Для предотвращения образования конденсата холодильник оснащен теплостойким трубопроводом, который находится в передних углах. При повышении температуры окружающей среды эффективность данного оборудования может снизиться. Это не является дефектом системы. 

Запах

Неисправность	Возможные причины	Способ устранения
В холодильнике неприятно пахнет.	• Испорченные продукты.	• Вымойте холодильник и уберите испорченные продукты.
	• Сильно пахнущие продукты.	• Убедитесь, что сильно пахнущие продукты хорошо упакованы.

Иней

Неисправность	Возможные причины	Способ устранения
Иней вокруг вентиляционных отверстий.	• Продукты блокируют вентиляционные отверстия.	• Убедитесь, что продукты не закрывают вентиляционные отверстия холодильника.
Иней на внутренних стенках.	• Дверца не закрыта должным образом.	• Убедитесь, что продукты не препятствуют закрытию дверцы. Очистите уплотнители дверец.
Избыточное скопление инея в морозильной камере. 	• Дверца не обеспечивает надлежащего уплотнения, поскольку уплотнитель дверцы не был переустановлен после перестановки дверец. 	• Отсоедините уплотнитель дверцы и установите его повторно, предварительно повернув на 180°. 

Конденсат

Неисправность	Возможные причины	Способ устранения
На внутренних стенках образуется конденсат.	• Если оставить дверцу открытой, в холодильник попадает влага.	• Удалите влагу и не открывайте дверцу какое-то время.
	• Продукты с высоким содержанием влаги.	• Убедитесь, что продукты хорошо упакованы.

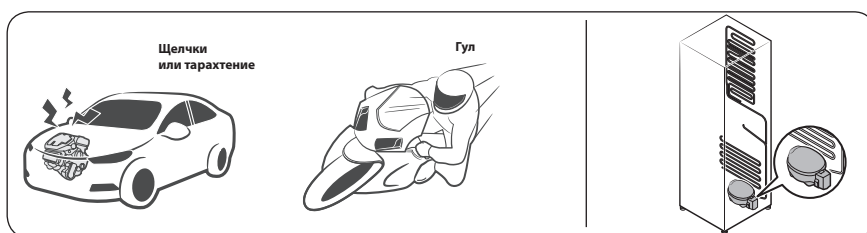
Устранение неисправностей

Холодильник издает странные звуки?

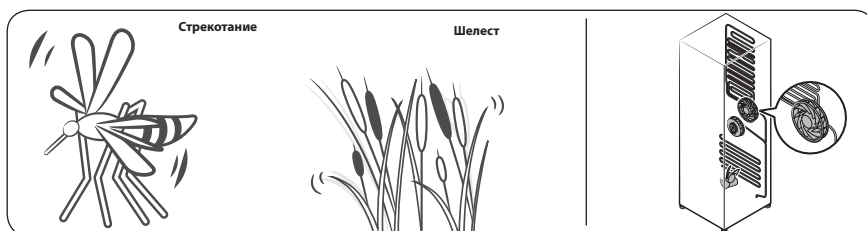
Прежде чем обращаться в сервисный центр, ознакомьтесь с данным разделом. Звонки, связанные с нормальными звуками работы холодильника, оплачиваются за счет пользователя.

Следующие звуки являются нормальными:

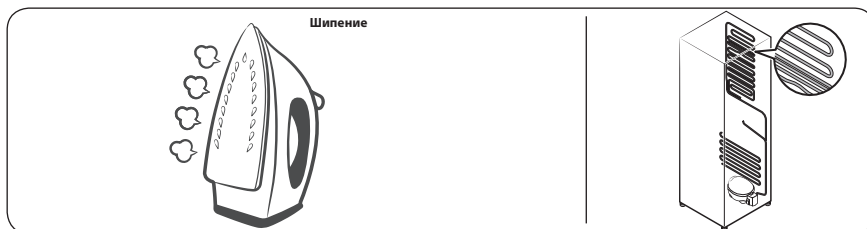
- Начиная или завершая работу, холодильник может издавать звуки, похожие на звук запуска автомобильного двигателя. После стабилизации работы громкость звука снижается.



- При работе вентилятора холодильник может издавать указанные ниже звуки. Когда холодильник достигнет заданной температуры, вентилятор прекратит издавать шум.



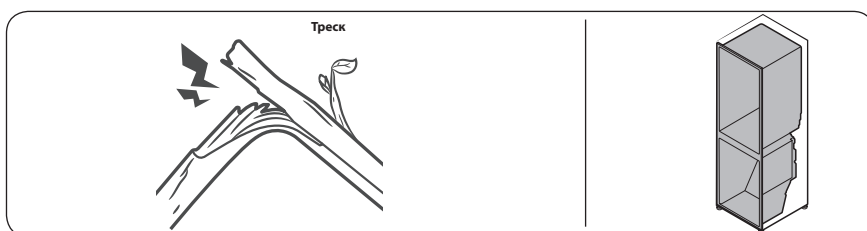
- Во время размораживания на нагреватель может капать вода, издавая шипение.



- В режиме охлаждения и заморозки газообразный хладагент циркулирует по герметичным трубам, издавая булькающие звуки.



- При повышении или снижении температуры холодильника пластмассовые элементы сжимаются или расширяются, издавая стук. Эти звуки также слышны во время размораживания или при работе электронных узлов холодильника.



- Для моделей с льдогенератором: Когда кран подачи воды открывается для заполнения льдогенератора, может раздаваться жужжание.
- При открывании и закрывании дверцы холодильника из-за перепадов давления могут раздаваться шипящие и свистящие звуки.

Устранение неисправностей

SmartThings (только в соответствующих моделях)

Неисправность	Решение
Не удается найти приложение SmartThings в магазине приложений.	<ul style="list-style-type: none">Совместимая версия приложения SmartThings может меняться в зависимости от политики производителя в отношении поддержки операционных систем. Кроме того, что касается приложения SmartThings или его функций, действие новой политики обновлений, применимой к текущей версии операционной системы, может быть приостановлено из соображений удобства пользования или безопасности.
Приложение SmartThings не работает.	<ul style="list-style-type: none">Приложение SmartThings доступно только в соответствующих моделях.Старое приложение Samsung Smart Refrigerator не подключится к моделям Samsung Smart Home.
Приложение SmartThings установлено, но не подключается к холодильнику.	<ul style="list-style-type: none">Для использования приложения необходимо войти в учетную запись Samsung.Убедитесь, что ваш маршрутизатор работает надлежащим образом.Если значок Wi-Fi на дисплее холодильника не светится, это означает, что сетевое подключение еще не установлено. В этом случае воспользуйтесь приложением SmartThings для соединения своего холодильника с точкой доступа (ТД) дома и его регистрации.
Не удается войти в приложение.	<ul style="list-style-type: none">Для использования приложения необходимо войти в учетную запись Samsung.Если у вас нет учетной записи Samsung, создайте ее, следуя инструкциям на экране.
При попытке регистрации холодильника отображается сообщение об ошибке.	<ul style="list-style-type: none">Функция Easy Connection (Простое подключение) может не работать из-за большого расстояния до точки доступа или электропомех, создаваемых окружающими устройствами. Немного подождите и повторите попытку.
Приложение SmartThings успешно подключилось к холодильнику, но не запускается.	<ul style="list-style-type: none">Выйдите из приложения SmartThings и снова зайдите в него или отключите и снова подключите маршрутизатор.Отключите холодильник от сети и через 1 минуту снова подключите.
Значок Wi-Fi мигает. (📶)	<ul style="list-style-type: none">Подсоедините свой холодильник к приложению SmartThings перед использованием. Если подсоединение будет выполнено успешно, индикатор перестанет мигать.<ul style="list-style-type: none">Если вам не удастся подключить или вы не хотите использовать приложение, нажмите кнопку Freezer (Морозильная камера) и удерживайте в течение 10 сек. Индикатор перестанет мигать и на дисплее температур появится значок «FF»

Open Source Announcement

The software included in this product contains open source software.

The following URL http://opensource.samsung.com/opensource/SMART_TP1_0/seq/0 leads to open source license information as related to this product.



Связывайтесь с SAMSUNG по всему миру

Если у вас есть предложения или вопросы по продукции Samsung, обращайтесь, пожалуйста, в информационный центр компании Samsung.

Страна	Контактный центр	Веб-сайт
UKRAINE	0-800-502-000	www.samsung.com/ua/support
MOLDOVA	+373-22-667-400	www.samsung.com/ua/support



DA68-04527R-00



Frigider

Manual de utilizare (numai congelator)

BRZ22*

SEUC

Aparat încorporat

SAMSUNG

Cuprins

Informații privind siguranța	3
Ce trebuie să știți despre instrucțiunile de siguranță	3
Simboluri și precauții importante privind siguranța:	6
Instrucțiuni importante de siguranță	7
Semne de avertizare foarte importante pentru transport și amplasare	11
Avertismente esențiale privind instalarea	11
Atenționări privind instalarea	15
Avertismente esențiale privind utilizarea	16
Atenționări privind utilizarea	20
Atenționări privind curățarea	23
Avertismente esențiale privind casarea	25
Sfaturi suplimentare pentru utilizarea corectă	26
Instrucțiuni despre DEEE	28
Instalarea	29
Prezentarea pe scurt a frigiderului	29
Instalarea pas cu pas	30
Operații	42
Panou principal	42
SmartThings (numai la modelele aplicabile)	45
Întreținerea	47
Manipularea și întreținerea	47
Curățarea	49
Înlocuirea	49
Depanarea	50
Instrucțiuni generale	50
Auțiți sunete anormale dinspre frigider?	52
SmartThings (numai la modelele aplicabile)	54
Open Source Announcement	56

Informații privind siguranța

Înainte de a utiliza noul dvs. frigider Samsung, vă rugăm să citiți acest manual în detaliu, pentru a vă asigura că știți să utilizați în siguranță și cu eficiență caracteristicile și funcțiile pe care le oferă noul dvs. aparat.

Ce trebuie să știți despre instrucțiunile de siguranță

- Avertismentele și instrucțiunile de siguranță importante din acest manual nu acoperă toate condițiile și situațiile posibile care pot apărea.
Este responsabilitatea dvs. să dovedeți bun simț, atenție și grijă la instalarea, întreținerea și utilizarea aparatului.
- Întrucât următoarele instrucțiuni de utilizare se referă la diverse modele, caracteristicile frigiderului dvs. pot diferi ușor de cele descrise în acest manual și este posibil să nu fie valabile toate semnele de avertizare. Dacă aveți întrebări sau preocupări, contactați cel mai apropiat centru de service sau găsiți asistență și informații online, la adresa www.samsung.com.
- Se utilizează R-600a sau R-134a ca agent frigorific. Verificați eticheta compresorului din partea din spate a aparatului sau eticheta cu caracteristicile tehnice din interiorul aparatului pentru a afla ce agent frigorific este utilizat pentru frigiderul dvs. Dacă acest produs conține gaz inflamabil (agent frigorific R-600a), contactați autoritatea locală cu privire la casarea în siguranță a acestui produs.
- Pentru a evita crearea de amestec inflamabil de gaz și aer în cazul în care survine o scurgere în circuitul frigorific, dimensiunea încăperii în care poate fi amplasat aparatul depinde de cantitatea de agent frigorific utilizat.

Informații privind siguranța

- Este periculos ca orice altă persoană în afara unei persoane de service autorizate să efectueze lucrări de service asupra acestui aparat.
- Nu porniți niciodată un aparat care prezintă semne de deteriorare. Dacă aveți dubii, consultați-vă cu dealerul dvs. Încăperea trebuie să aibă dimensiunea de 1 m³ pentru fiecare 8 g de agent frigorific R-600a din aparat. Cantitatea de agent frigorific din aparatul dvs. este indicată pe plăcuța de identificare din interiorul aparatului.
- Jeturile de agent frigorific din conducte se pot aprinde sau pot provoca vătămarea ochilor. Când țevile prezintă scurgeri ale agentului frigorific, evitați folosirea flăcării deschise, îndepărtați de produs toate materialele inflamabile și aerisiți imediat încăperea.
 - Nerespectarea acestor instrucțiuni poate provoca incendiu sau explozie.
- Pentru a evita contaminarea alimentelor, vă rugăm să respectați următoarele instrucțiuni:
 - Deschiderea ușii pentru perioade lungi de timp poate provoca o creștere semnificativă a temperaturii în compartimentele aparatului.
 - Curățați cu regularitate suprafețele care pot intra în contact cu alimentele și sistemele de drenare accesibile.
 - Curățați rezervoarele de apă dacă nu au fost utilizate timp de 48 de ore; spălați sistemul de apă conectat la sursa de alimentare, dacă nu a fost extrasă apă timp de 5 zile.

-
- Depozitați carnea crudă și peștele în recipiente adecvate la frigider, astfel încât să nu intre în contact cu alte alimente sau să se scurgă.
 - Compartimentele cu două stele pentru alimente congelate sunt potrivite pentru depozitarea alimentelor pre-congelate, depozitarea sau producerea de înghețată și producerea de cuburi de gheață.
 - Compartimentele de una, două și trei stele nu sunt potrivite pentru înghețarea alimentelor proaspete.
 - Dacă aparatul frigorific este lăsat gol o perioadă îndelungată de timp, închideți alimentarea, dezghețați-l, curățați-l, uscați-l și lăsați ușa deschisă pentru a împiedica dezvoltarea mușchiului în interiorul aparatului.

Informații privind siguranța

Simboluri și precauții importante privind siguranța:

Vă rugăm să respectați toate instrucțiunile de siguranță din acest manual. În acest manual sunt folosite următoarele simboluri de siguranță.

AVERTIZARE

Pericole sau acțiuni nesigure care pot conduce la **leziuni corporale grave, deteriorarea bunurilor și/sau deces.**

ATENȚIE

Pericole sau acțiuni nesigure care pot conduce la **leziuni corporale grave și/sau la deteriorarea bunurilor.**

NOTĂ

Informații utile care ajută utilizatorii să înțeleagă sau să utilizeze frigiderul.

Aceste semne de avertizare sunt prezente pentru a preveni vătămarea dvs. și a altor persoane.

Vă rugăm să le respectați cu atenție.

După ce citiți această secțiune, păstrați-o într-un loc sigur, pentru consultare ulterioară.

Instrucțiuni importante de siguranță



AVERTIZARE; Risc de incendiu/materiale inflamabile

AVERTIZARE

- La poziționarea aparatului, asigurați-vă că nu este prins sau deteriorat cablul de alimentare.
- Nu amplasați prelungitoare de priză multiple sau surse de alimentare portabile în spatele aparatului.
- Mențineți libere deschiderile de aerisire din carcasa aparatului sau din structura integrată.
- Nu utilizați dispozitive mecanice sau orice alte mijloace pentru a accelera procesul de decongelare, în afara celor recomandate de producător.
- Nu deteriorați circuitul frigorific.
- Nu utilizați aparate electrice în interiorul compartimentelor de depozitare a alimentelor, decât dacă acestea sunt de tipul recomandat de producător.

- Acest aparat nu este destinat utilizării de către persoane (inclusiv copii) cu abilități fizice, senzoriale sau mentale reduse ori lipsite de experiență și de cunoștințe, decât dacă sunt supravegheate sau instruite în privința utilizării aparatului de o persoană responsabilă pentru siguranța lor.



Informații privind siguranța

- Acest aparat poate fi utilizat de copii începând cu vârsta de 8 ani și de persoane cu capacități fizice, senzoriale sau mentale reduse ori cu lipsă de experiență și de cunoștințe dacă li se oferă supervizare sau instrucțiuni pentru utilizarea în siguranță a aparatului și înțeleg riscurile implicate. Copiii nu au voie să se joace cu aparatul. Curățarea și întreținerea nu trebuie efectuate de copii fără supervizare. Copiii cu vârste cuprinse între 3 și 8 ani pot încărca și descărca frigiderele.
- În cazul în care cablul de alimentare este deteriorat, trebuie înlocuit de către producător, reprezentantul de service al acestuia sau persoane cu calificare similară, pentru a evita eventualele pericole.
- Priza trebuie să fie rapid accesibilă pentru ca aparatul să poată fi deconectat cu ușurință de la sursa de alimentare în caz de urgență.
 - Trebuie să fie în afara zonei din spatele aparatului.
- Nu depozitați în acest aparat substanțe explozive, precum spray-uri cu carburant inflamabil.
- Dacă produsul este echipat cu lampă LED, nu dezamblați capacul lămpii și lampa LED pe cont propriu.
 - Contactați un centru de service Samsung.
 - Utilizați doar lămpile LED furnizate de producător sau de agenții săi de service.
- Când lampa LED interioară sau exterioră nu se mai aprinde, contactați cel mai apropiat centru de service.
- Pentru utilizarea cea mai eficientă a energiei, mențineți toate accesoriile interne, precum coșurile, sertarele, rafturile, în poziția specificată de producător.



-
- Pentru a obține cea mai bună eficiență energetică a acestui produs, lăsați toate rafturile, sertarele și coșurile în poziția inițială.

Cum se poate reduce consumul de energie

- Instalați aparatul într-o încăpere rece, uscată, cu aerisire adecvată.
- Asigurați-vă că nu este expus la lumina directă a soarelui și nu-l așezați niciodată lângă o sursă directă de încălzire (de exemplu radiator).
 - Pentru eficiență energetică, este recomandat să nu blocați aerisirile sau grilele.
 - Lăsați alimentele calde să se răcească înainte de a le așeza în aparat.
 - Așezați alimentele congelate în frigider pentru a se dezgheța. Astfel puteți utiliza temperaturile joase ale produselor congelate pentru răcirea alimentelor din frigider.
 - Nu țineți mult timp deschisă ușa aparatului când introduceți sau scoateți alimentele.
 - Cu cât este mai mică durata în care ușa este deschisă, cu atât mai puțină gheață se va forma în congelator.
 - Curățați regulat partea posterioară a frigiderului. Praful crește consumul de energie.
 - Nu setați temperatura la o valoare mai mică decât este necesar.
 - Asigurați o evacuare suficientă a aerului la baza și la peretele posterior al frigiderului. Nu acoperiți orificiile de ventilare.

Informații privind siguranța

- La instalare, lăsați un spațiu gol în dreapta, în stânga, în spatele și deasupra congelatorului. Acest lucru va contribui la reducerea consumului de energie și va menține facturile de energie scăzute.
- Selectați o adâncime a cavității de 560 mm. O adâncime mai mică a cavității va avea drept rezultat un consum mai mare de energie.

Acest aparat este destinat utilizării în gospodărie și în aplicații similare, precum

- zonele de bucătărie ale personalului din magazine, birouri și alte medii profesionale;
- ferme și clienți ai hotelurilor, motelurilor și în alte medii de tip rezidențial;
- medii de cazare și masă;
- aplicații de catering și similare, fără vânzare cu amănuntul.



Semne de avertizare foarte importante pentru transport și amplasare

AVERTIZARE

- La transportul și instalarea aparatului, trebuie să aveți grijă să vă asigurați că nu este deteriorată nicio componentă a circuitului frigorific.
 - Scurgerile de agent frigorific din conducte se pot aprinde sau pot provoca vătămarea ochilor. Dacă este detectată o scurgere, evitați flacăra deschisă sau potențialele surse de aprindere și aerisiți timp de câteva minute încăperea în care se află aparatul.
 - Acest aparat conține o cantitate mică de agent frigorific izobutan (R-600a), un gaz natural cu o compatibilitate ecologică mare, care este, totuși, și inflamabil. La transportul și instalarea aparatului, trebuie să aveți grijă să vă asigurați că nu este deteriorată nicio componentă a circuitului frigorific.

Avertismente esențiale privind instalarea

AVERTIZARE

- Nu instalați frigiderul într-o locație umedă sau în care poate veni în contact cu apa.
 - Izolația deteriorată a componentelor electrice poate provoca electrocutare sau incendiu.
- Nu amplasați frigiderul în lumina directă a soarelui și nu-l expuneți la căldură provenită de la sobe, aparate de încălzire a încăperii sau alte aparate.





Informații privind siguranța

- Nu conectați mai multe aparate în același prelungitor cu mai multe prize. Frigiderul trebuie conectat întotdeauna în priza sa electrică individuală, care are un voltaj nominal ce corespunde celui de pe plăcuța cu caracteristicile tehnice.
 - Aceasta oferă performanță optimă și, totodată, previne supraîncărcarea circuitelor cu cabluri electrice din casă, care ar putea duce la pericol de incendiu din cauza cablurilor supraîncălzite.
- Dacă priza de perete este desprinsă, nu introduceți ștecherul.
 - Există risc de electrocutare sau incendiu.
- Nu utilizați un cablu de alimentare care are crăpături sau deteriorări datorate frecării, pe lungime sau la oricare dintre capete.
- Nu îndoiiți excesiv cablul de alimentare și nu așezați obiecte grele pe el.
- Nu trageți și nu îndoiiți excesiv cablul de alimentare.
- Nu răsuciți sau înnodeați cablul de alimentare.
- Nu agățați cablul de alimentare de un obiect metalic, nu așezați un obiect greu pe cablul de alimentare, nu introduceți cablul de alimentare între obiecte și nu împingeți cablul de alimentare în spațiul din spatele aparatului.
- Când mutați frigiderul, fiți atenți să nu răsuciți sau să nu deteriorați cablul de alimentare.
 - Acest lucru poate provoca electrocutare sau incendiu.



- Nu deconectați niciodată frigiderul trăgând de cablul de alimentare. Apucați întotdeauna ștecherul ferm și trageți-l drept din priză.
 - Deteriorarea cablului poate provoca scurtcircuit, incendiu și/sau electrocutare.
- Nu utilizați aerosoli în apropierea frigiderului.
 - Utilizarea aerosolilor în apropierea frigiderului poate duce la explozie sau incendiu.
- Nu instalați acest aparat lângă o sursă de căldură sau un material inflamabil.
- Nu instalați aparatul într-un loc în care pot exista scurgeri de gaze.
 - Acest lucru poate provoca electrocutare sau incendiu.
- Înainte de a-l utiliza, acest frigider trebuie amplasat și instalat corect, conform instrucțiunilor din acest manual.
- Conectați ștecherul în poziție corectă, cu cablul atârând.
 - În cazul în care conectați ștecherul invers, cablul se poate reteza și provoca incendiu sau electrocutare.
- Asigurați-vă că ștecherul nu este strivit sau deteriorat de partea din spate a frigiderului.
- Nu țineți ambalajul la îndemâna copiilor.
 - Există risc de deces prin sufocare dacă un copil își bagă capul în ambalaje.
- Nu instalați această aparat într-un mediu umed, uleios sau cu praf, într-un loc expus la lumina directă a soarelui și la apă (ploaie).
 - Izolația deteriorată a componentelor electrice poate provoca electrocutare sau incendiu.

Informații privind siguranța

- Nu vă așezați pe aparat și nu plasați obiecte (precum rufe, lumânări aprinse, țigări aprinse, vase, substanțe chimice, obiecte metalice etc.) pe aparat.
 - Acestea pot provoca electrocutare, incendiu, probleme cu produsul sau vătămare corporală.
- Trebuie să îndepărtați toată folia de protecție din plastic înainte de a conecta produsul pentru prima dată la priză.
- Copiii trebuie supravegheați pentru a vă asigura că nu se joacă cu inelele de fixare utilizate pentru reglarea ușii sau cu clemele pentru tubul de apă.
 - Există risc de deces prin sufocare dacă un copil înghite un inel de fixare sau o clemă pentru tubul de apă. Nu lăsați la îndemâna copiilor inelele de fixare și clemele pentru tubul de apă.
- Frigiderul trebuie împământat în siguranță.
 - Asigurați-vă întotdeauna că ați împământat frigiderul înainte de a încerca să investigați sau să reparați orice componentă a aparatului. Scurgerile electrice pot provoca electrocutări grave.
- Nu utilizați niciodată țevi de gaz, cabluri de telefonie sau alte potențiale paratrăsnete ca împământare.
 - Trebuie să împământați frigiderul pentru a preveni scurgerile de energie sau electrocutarea provocată de scurgerile de curent din frigider.
 - Acestea pot provoca electrocutare, incendiu, explozie sau probleme cu produsul.
- Introduceți ștecherul în priză cu fermitate. Nu utilizați un ștecher deteriorat, un cablu de alimentare deteriorat sau o priză desprinsă.
 - Acest lucru poate provoca electrocutare sau incendiu.

- Siguranța din frigider trebuie schimbată de un tehnician sau de o companie de service calificată.
 - Nerespectarea acestei instrucțiuni poate provoca electrocutare sau vătămare corporală.
- Acest aparat este un model încorporat care necesită aerisire dirijată. Pentru a preveni riscul de explozie, asigurați-vă de crearea unui spațiu pentru aerisire.
- Siguranța din frigider trebuie schimbată de un tehnician sau de o companie de service calificată. Nerespectarea acestei instrucțiuni poate provoca electrocutare sau vătămare corporală.

Atenționări privind instalarea

ATENȚIE

- Lăsați spațiu suficient în jurul frigiderului și instalați-l pe o suprafață plană.
 - Dacă frigiderul nu stă drept, eficiența răcirii și durabilitatea se pot diminua.
- Permiteți aparatului să rămână neutilizat timp de 2-3 ore înainte de a încărca alimente, după instalare și pornire.
- Vă recomandăm cu tărie să dispuneți instalarea frigiderului de către un tehnician sau o companie de service calificată.
 - Nerespectarea acestei indicații poate provoca electrocutare, incendiu, explozie, probleme cu produsul sau vătămare.



Informații privind siguranța

Avertismente esențiale privind utilizarea

AVERTIZARE

- Nu introduceți ștecherul într-o priză de perete cu mâinile ude.
 - Acest lucru poate provoca electrocutare.
- Nu așezați obiecte pe aparat.
 - Când deschideți sau închideți ușa, obiectele pot cădea și pot provoca vătămare corporală și/sau pagube materiale.
- Nu introduceți mâinile, picioarele sau obiecte metalice (precum bețișoare de mâncat etc.) în partea de jos sau din spate a frigiderului.
 - Acest lucru poate provoca electrocutare sau vătămare.
 - Toate muchiile ascuțite pot provoca vătămare corporală.
- Nu atingeți pereții interiori ai congelatorului sau produsele depozitate în congelator cu mâinile ude. (numai modelele aplicabile)
 - Aceasta poate provoca degerături.
- Nu puneți recipiente umplute cu apă în frigider.
 - Dacă se varsă, există risc de incendiu sau electrocutare.
- Nu țineți în frigider obiecte sau substanțe volatile ori inflamabile (benzen, diluant, gaz propan, alcool, eter, GPL și alte astfel de produse).
 - Acest frigider este destinat doar depozitării alimentelor.
 - Acest lucru poate provoca incendiu sau explozie.



- Copiii trebuie supravegheați pentru a vă asigura că nu se joacă cu aparatul.
 - Nu apropiați degetele de zonele de „prindere”. Spațiile dintre uși și carcasă sunt în mod necesar mici. Aveți grijă la deschiderea ușilor dacă în zonă se află copii.
- Nu puneți degetele și nu permiteți degetelor copiilor să ajungă între uși.
 - Țineți degetele departe de spațiile ușii din stânga și din dreapta. Aveți grijă la deschiderea ușilor dacă degetele se află între uși.
- Nu lăsați copiii să se agațe de ușă sau de suporturile de ușă. Poate surveni vătămarea gravă.
- Nu lăsați copiii să intre în frigider. Se pot bloca în interior.
- Nu introduceți mâinile în zona de jos, de sub aparat.
 - Toate muchiile ascuțite pot provoca vătămare corporală.
- Nu depozitați produse farmaceutice, materiale științifice sau produse sensibile la temperatură în frigider.
 - Produsele care necesită controlul strict al temperaturii nu trebuie depozitate în frigider.
- Dacă simțiți miros de produse farmaceutice sau fum, scoateți imediat ștecherul din priză și contactați centrul de service Samsung Electronics.
- Dacă există praf sau apă în frigider, scoateți ștecherul din priză și contactați centrul de service Samsung Electronics.
 - În caz contrar, există risc de incendiu.
- Nu lăsați copiii să se urce pe un sertar.
 - Sertarul se poate rupe, iar ei pot aluneca.
- Nu lăsați deschise ușile frigiderului în timp ce frigiderul este nesupravegheat și nu lăsați copiii să intre în frigider.

Informații privind siguranța

- Nu permiteți sugarilor sau copiilor să intre în sertar.
 - Acest lucru poate provoca decesul prin sufocare din cauza captivității sau vătămare corporală.
- Nu umpleți frigiderul cu alimente în mod excesiv.
 - Când deschideți ușa, obiectele pot cădea și pot provoca vătămare corporală sau pagube materiale.
- Nu pulverizați materiale volatile, precum insecticid, pe suprafața aparatului.
 - Fiind totodată dăunător pentru oameni, poate provoca și electrocutare, incendiu sau probleme cu produsul.
- Nu utilizați și nu așezați lângă sau în frigider substanțe sensibile la temperatură, precum spray-uri inflamabile, obiecte inflamabile, gheață carbonică, medicamente sau substanțe chimice.
- Nu utilizați un uscător de păr pentru a usca interiorul frigiderului. Nu așezați o lumânare aprinsă în frigider pentru eliminarea mirosurilor neplăcute.
 - Acest lucru poate provoca electrocutare sau incendiu.
- Nu vă așezați pe aparat și nu plasați obiecte (precum rufe, lumânări aprinse, țigări aprinse, vase, substanțe chimice, obiecte metalice etc.) pe aparat. Acestea pot provoca electrocutare, incendiu, probleme cu produsul sau vătămare corporală. Nu puneți recipiente umplute cu apă în aparat.
 - Dacă se varsă, există risc de incendiu sau electrocutare.
- Nu priviți niciodată direct în lampa LED UV un timp îndelungat.
 - Aceasta poate conduce la vătămarea ochilor din cauza razelor ultraviolete.

- Nu introduceți raftul cu fața în jos. Este posibil ca opritorul raftului să nu funcționeze.
 - Aceasta poate conduce la vătămare corporală din cauza căderii raftului de sticlă.
- Dacă este detectată o scurgere de gaz, evitați flăcările deschise sau potențialele surse de aprindere și aerisiți timp de câteva minute încăperea în care se află aparatul.
 - Nu atingeți aparatul sau cablul de alimentare.
 - Nu utilizați un ventilator.
 - O scânteie poate provoca explozie sau incendiu.
- Sticlele trebuie depozitate foarte apropiate una de alta, astfel încât să nu cadă.
- Acest produs este destinat doar depozitării alimentelor dintr-un mediu casnic.
- Nu încercați să reparați, demontați sau modificați frigiderul pe cont propriu.
 - Modificările neautorizate pot provoca probleme de siguranță. Pentru readucerea la starea inițială în cazul unei modificări neautorizate, vom percepe costul integral al pieselor și manoperei.
- Nu utilizați nicio siguranță (precum liță din cupru, oțel etc.) în afară de o siguranță standard.
- Dacă frigiderul dvs. trebuie reparat sau reinstalat, contactați cel mai apropiat centru de service.
 - Nerespectarea acestei instrucțiuni poate provoca electrocutare, incendiu, probleme cu produsul sau vătămare.

Informații privind siguranța

- Dacă frigiderul emite miros de ars sau fum, scoateți frigiderul din priză imediat și contactați centrul dvs. de service Samsung Electronics.
 - Nerespectarea acestei instrucțiuni poate genera pericole de electrocutare sau incendiu.
- Scoateți ștecherul din priză înainte de a schimba lămpile din interiorul frigiderului.
 - În caz contrar există risc de electrocutare.
- Dacă întâmpinați dificultăți la schimbarea unui bec fără LED, contactați un centru de service Samsung.
- Introduceți ștecherul în priză cu fermitate.
- Nu utilizați un ștecher deteriorat, un cablu de alimentare deteriorat sau o priză desprinsă.
 - Acest lucru poate provoca electrocutare sau incendiu.

Atenționări privind utilizarea

ATENȚIE

- Nu recongelați alimentele dezghețate.
 - Alimentele congelate și dezghețate vor dezvolta bacterii dăunătoare mai accelerat decât alimentele proaspete.
 - A doua dezghețare va descompune și mai multe celule, eliminând umiditatea și modificând integritatea produsului.
- Nu dezghețați carnea la temperatura camerei.
 - Siguranța depinde de manipularea corectă a produsului brut.

- Nu puneți sticle sau băuturi carbogazoase în congelator. (numai modelele aplicabile)
 - Containerul poate îngheța și se poate sparge, conducând la vătămare corporală.
- Utilizați doar dispozitivul de produs gheață furnizat cu frigiderul.
- Pentru a obține performanță optimă de la produs:
 - Nu așezați alimente prea aproape de fantele din partea din spate a frigiderului, deoarece acestea pot împiedica libera circulație a aerului în compartimentul frigiderului.
 - Acoperiți alimentele corespunzător sau așezați-le în containere ermetice înainte de a le pune în frigider.
 - Respectați duratele maxime de depozitare și datele de expirare ale bunurilor congelate.
 - Nu este nevoie să deconectați frigiderul de la priză dacă veți fi plecat pentru mai puțin de trei săptămâni. Totuși, dacă veți fi plecat pentru mai mult de trei săptămâni, scoateți toate alimentele și gheața din recipientul cu gheață, deconectați frigiderul de la priză, închideți ventilul de apă, ștergeți excesul de umiditate de pe pereții interiori și lăsați ușile deschise pentru a împiedica formarea mirosurilor și a mușgaiului.
- Garanția de service și modificarea.
 - Nicio schimbare sau modificare efectuată de un terț asupra acestui aparat complet nu este acoperită de service-ul în garanție Samsung, iar compania Samsung nu este responsabilă pentru problemele de siguranță care rezultă din modificările terților.

Informații privind siguranța

- Nu blocați fantele de aerisire din interiorul frigiderului.
 - Dacă orificiile de aerisire sunt blocate, în special cu o pungă de plastic, frigiderul se poate suprarăci.
- Ștergeți umezeala în exces de pe suprafețele interioare și lăsați ușile deschise.
 - În caz contrar pot apărea mirosuri și mucegai.
- Dacă frigiderul este deconectat de la sursa de alimentare, trebuie să așteptați cel puțin cinci minute înainte de a-l reconecta.
- Dacă frigiderul a fost udat cu apă, scoateți ștecherul și contactați centrul de service Samsung Electronics.
- Nu loviți și nu aplicați forță excesivă asupra suprafețelor din sticlă.
 - Sticla spartă poate provoca vătămare corporală și/sau pagube ale proprietății.
- Fiți atenți să nu vă prindeți degetele.
- Dacă frigiderul este inundat, asigurați-vă că veți contacta cel mai apropiat centru de service.
 - Există risc de electrocutare sau incendiu.
- Nu păstrați uleiul vegetal în suporturile de pe ușa frigiderului. Uleiul se poate solidifica, alterându-și gustul și devenind greu de utilizat. În plus, pot apărea scurgeri din recipientul deschis și uleiul scurs poate duce la crăparea suportului de ușă. După ce deschideți un recipient cu ulei, cel mai bine este să-l păstrați într-un loc răcoros și cu umbră, cum ar fi un dulap sau o cămară.
 - Exemple de ulei vegetal: ulei de măsline, ulei de porumb, ulei de sămburi de struguri etc.

Atenționări privind curățarea

ATENȚIE

- Nu pulverizați apă direct în interiorul sau exteriorul frigiderului.
 - Există risc de incendiu sau electrocutare.
- Nu utilizați un uscător de păr pentru a usca interiorul frigiderului.
- Nu așezați o lumânare aprinsă în frigider pentru eliminarea mirosurilor neplăcute.
 - Acest lucru poate provoca electrocutare sau incendiu.
- Nu pulverizați produse de curățare direct pe afișaj.
 - Literele tipărite de pe afișaj se pot desprinde.
- Dacă în aparat a pătruns orice substanță străină, precum apă, scoateți ștecherul și contactați cel mai apropiat centru de service.
 - Nerespectarea acestei instrucțiuni poate genera electrocutare sau incendiu.
- Utilizați o cârpă uscată curată pentru a îndepărta corpurile străine sau praful de pe pinii ștecherului. Nu utilizați o cârpă udă sau umedă când curățați ștecherul.
 - În caz contrar există risc de incendiu sau electrocutare.
- Nu curățați aparatul stropindu-l direct cu apă.
- Nu utilizați benzen, diluanți, Clorox sau cloruri pentru curățare.
 - Acestea pot deteriora suprafețele aparatului și pot provoca un incendiu.

- Înainte de a curăța aparatul sau de a efectua operații de întreținere, deconectați-l de la priză.
 - Nerespectarea acestei instrucțiuni poate genera electrocutare sau incendiu.
- Utilizați un burete curat sau o cârpă moale și un detergent blând cu apă caldă pentru a curăța frigiderul.
- Nu utilizați soluții de curățare abrazive sau dure cum ar fi spray-uri pentru geamuri, praf de curățat, lichide inflamabile, acid muriatic, ceară de curățare, detergenți concentrați, înălbitori sau substanțe de curățare ce conțin ulei mineral pe suprafețele exterioare (uși și dulapuri), piesele din plastic, rafturile interioare sau de pe ușă și garnituri.
 - Acestea pot zgâria sau deteriora materialul.
- Nu curățați rafturile sau capacele din sticlă cu apă caldă atunci când sunt reci. Rafturile și capacele din sticlă se pot sparge dacă sunt expuse la modificări bruște de temperatură sau impacturi cum ar fi lovirea sau căderea.

Avertismente esențiale privind casarea

AVERTIZARE

- Casați ambalajul acestui produs într-o manieră ecologică.
- Asigurați-vă că niciuna dintre conductele din spatele frigiderului nu este deteriorată înainte de casare.
- Când casați acest frigider, scoateți ușa/garniturile ușii și clanța astfel încât copiii mici sau animalele să nu se poată bloca în interior. Copiii trebuie supravegheați pentru a vă asigura că nu se joacă cu aparatul. Dacă sunt prinși înăuntru, copiii se pot răni și există pericol de moarte prin sufocare.
 - Dacă sunt prinși înăuntru, copiii se pot răni și există pericol de moarte prin sufocare.
- În izolație este utilizat ciclopentan. Gazele din materialele izolației necesită o procedură specială de casare. Contactați autoritățile locale cu privire la casarea ecologică în siguranță a acestui produs.
- Nu lăsați la îndemâna copiilor ambalajele, deoarece acestea pot fi periculoase pentru copii.
 - Dacă un copil își pune o pungă pe cap, se poate sufoca.

Informații privind siguranța

Sfaturi suplimentare pentru utilizarea corectă

- În cazul unei pene de curent, sunați la biroul local al companiei de electricitate și întrebați cât va dura pana.
 - Majoritatea penelor de curent care sunt rezolvate în decurs de o oră sau două nu vor afecta temperaturile frigiderului. Totuși, trebuie să reduceți la minimum numărul de deschideri ale ușilor în timp ce curentul este oprit.
 - Dacă pana de curent durează mai mult de 24 de ore, scoateți și aruncați toate alimentele congelate.
- Este posibil ca frigiderul să nu funcționeze consecvent (conținutul congelat se poate dezgheța sau temperaturile pot deveni prea ridicate în compartimentul de alimente congelate) dacă este amplasat o perioadă lungă de timp într-o locație în care temperaturile ambientale sunt în mod constant sub temperaturile pentru care este proiectat aparatul.
- În cazul anumitor alimente, păstrarea la rece poate avea un efect negativ asupra conservării, din cauza proprietăților acestora.
- Aparatul dvs. nu generează gheață, ceea ce înseamnă că nu este nevoie să dezghețați manual aparatul. Acest lucru se va petrece automat.
- Creșterea temperaturii în cursul dezghețării respectă cerințele ISO. Dacă doriți să preveniți o creștere nedorită a temperaturii alimentelor congelate în cursul dezghețării aparatului, înveliți alimentele congelate în câteva straturi de ziar.
- Nu recongelați alimentele care s-au dezghețat complet.

-
- Temperatura secțiunii (secțiunilor) cu două stele sau a compartimentului (compartimentelor) cu simbolul celor două stele (**) este ușor mai ridicată decât în alte compartimente ale congelatorului.
Secțiunea (secțiunile) sau compartimentul (compartimentele) cu două stele este (sunt) bazate pe instrucțiuni și/sau condiții, așa cum sunt livrate. (numai modelele aplicabile)

Informații privind siguranța

Instrucțiuni despre DEEE



Cum se elimină corect acest produs (Deșeuri de echipamente electrice și electronice)
(Aplicabil în țări cu sisteme de colectare separate)

Acest simbol de pe produs, accesorii și documentație indică faptul că produsul și accesoriile sale electronice (încărcător, căști, cablu USB) nu trebuie eliminate împreună cu alte deșeuri menajere la finalul duratei lor de utilizare. Dat fiind că eliminarea necontrolată a deșeurilor poate dăuna mediului înconjurător sau sănătății umane, vă rugăm să separați aceste articole de alte tipuri de deșeuri și să le reciclați în mod responsabil, promovând astfel reutilizarea durabilă a resurselor materiale.

Utilizatorii casnici trebuie să-l contacteze pe distribuitorul care le-a vândut produsul sau să se intereseze la autoritățile locale unde și cum pot să ducă aceste articole pentru a fi reciclate în mod ecologic.

Utilizatorii comerciali trebuie să-și contacteze furnizorul și să consulte termenii și condițiile din contractul de achiziție. Acest produs și accesoriile sale electronice nu trebuie eliminate împreună cu alte deșeuri comerciale.

Pentru informații despre angajamentele ecologice ale companiei Samsung și despre obligațiile legale privind produsele, de ex., REACH, WEEE, Baterii, vizitați pagina noastră despre dezvoltarea durabilă, disponibilă la www.samsung.com

(Numai pentru produsele vândute în țările europene și în Regatul Unit)

Instalarea

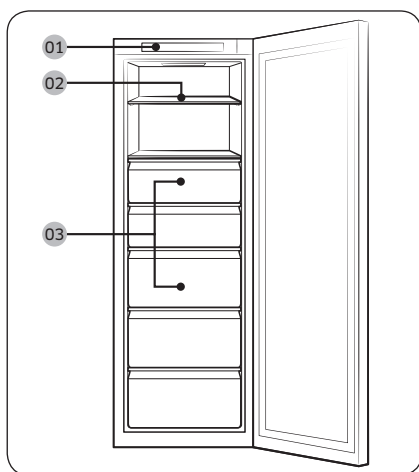
Respectați cu atenție aceste instrucțiuni pentru a garanta o instalare corectă a acestui frigider și a preveni accidente înainte de a-l utiliza.

⚠️ AVERTIZARE

- Utilizați frigiderul exclusiv în scopul care i-a fost destinat, conform descrierii din acest manual.
- Toate operațiile de service trebuie efectuate de un tehnician calificat.
- Căsați ambalajul produsului conform reglementărilor locale.
- Pentru a preveni electrocutările, deconectați cablul de alimentare înainte de a efectua reparații sau înlocuiri.

Prezentarea pe scurt a frigiderului

Imaginea efectivă și componentele furnizate ale frigiderului pot diferi, în funcție de model și de țară.



- 01 Panou principal
- 02 Raft
- 03 Sertar (Normal/Mare)

📖 NOTĂ

Pentru eficiență energetică optimă, asigurați-vă că toate rafturile, sertarele și coșurile sunt amplasate în poziția lor inițială.

Instalarea

Instalarea pas cu pas

PASUL 1 Selectați o locație

Cerințe pentru locație:

- Suprafață plană rezistentă, fără covoare sau pardoseală care pot obstrucționa aerisirea
- Departe de lumina directă a soarelui
- Spațiu adecvat pentru deschiderea și închiderea ușii
- Departe de surse de încălzire
- Spațiu pentru operații de întreținere și service
- Interval de temperatură: între 10 °C și 43 °C

Interval efectiv de temperaturi

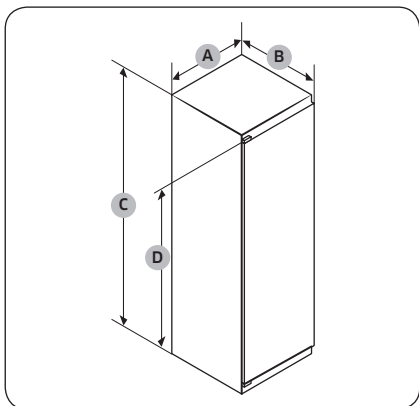
Frigiderul este proiectat să funcționeze normal în intervalul de temperaturi specificat de clasa sa nominală.

Clasă	Simbol	Interval de temperatură ambientală (°C)	
		IEC 62552 (ISO 15502)	ISO 8561
Temperată extinsă	SN	de la +10 la +32	de la +10 la +32
Temperată	N	de la +16 la +32	de la +16 la +32
Subtropicală	ST	de la +16 la +38	de la +18 la +38
Tropicală	T	de la +16 la +43	de la +18 la +43

NOTĂ

Performanța răcirii și consumul de energie ale frigiderului pot fi afectate de temperatura ambientală, de frecvența deschiderii ușii și de locația frigiderului. Recomandăm reglarea setărilor de temperatură în mod corespunzător.

Dimensiune produs



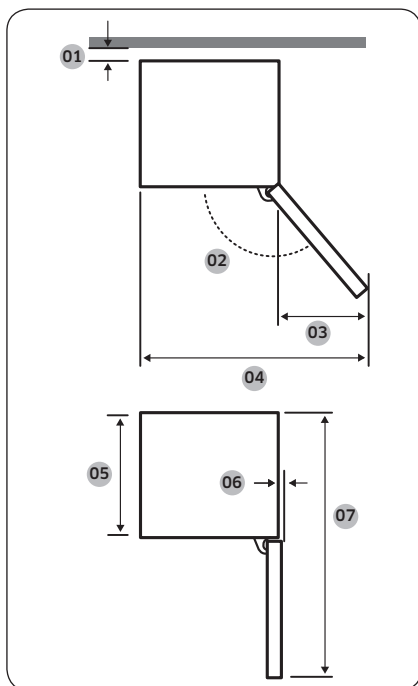
A	540±2
B	550±2
C	1775±2
D	1720

(unitate: mm)

Instalarea

Instalarea

Dimensiuni generale produs



Model	BRZ22*0* Tip balama glisantă	BRZ22*1* BRZ22*2* Tip balama cu închidere fixă sau cu amortizor
01 *	10 (min.) / 30 (recomandat)	
02	95° (recomandat)	115° (recomandat)
03	218	180
04	758	700
05	510	510
06	1	5
07	1055	1055

* 01: De la dulap la partea din spate a produsului.
(unitate: mm)

NOTĂ

- Consumul de energie specificat se bazează pe un spațiu necesar de 10 mm de la dulap la partea din spate a produsului. Produsul va funcționa corespunzător chiar și cu un spațiu mai mic de 10 mm, dar acesta va consuma ceva mai multă energie.
- Vă recomandăm utilizarea unui dulap cu o grosime de 18 mm, cu balamale cu o grosime mai mică de 20 mm.

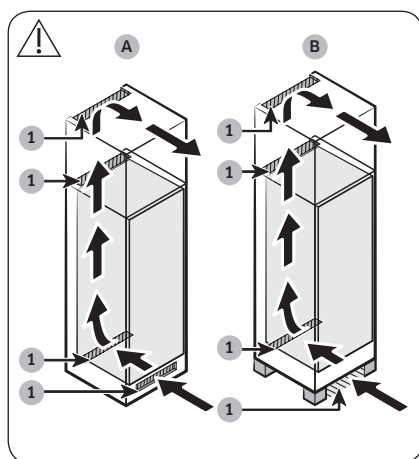
NOTĂ

- Măsurătorile din tabelul de mai sus pot varia în funcție de metoda de măsurare.
- Pentru încastrare, consultați Manualul de instalare.

Sistemul de aerisire al dulapului

Așa cum este indicat în figură, aerul care pătrunde în frigider circulă de-a lungul căii de ventilație (vezi direcție săgeții) a dulapului. Dulapul trebuie să aibă minimum 200 cm² (L x î: 500 mm x 40 mm) de spațiu atât pentru duza de intrare cât și pentru cea de evacuare a aerului. De asemenea, dulapul trebuie să prezinte un orificiu de aerisire spate de cel puțin 200 cm² (L x î: 500 mm x 40 mm) de spațiu în partea din spate.

Duza de intrare a aerului

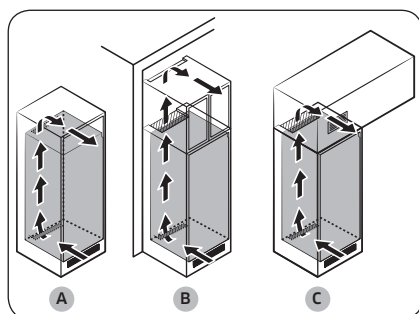


1	200 cm ²
---	---------------------

Duza de intrare a aerului trebuie poziționată în unul din exemplele de mai jos sau într-o poziție similară, în funcție de tipul de dulap.

- A. Un orificiu de ventilare inclus în dulap.
- B. Un dulap cu picioare.

Duza de evacuare a aerului



Duza de evacuare a aerului trebuie poziționată în unul din exemplele de mai jos sau într-o poziție similară, în funcție de tipul de dulap.

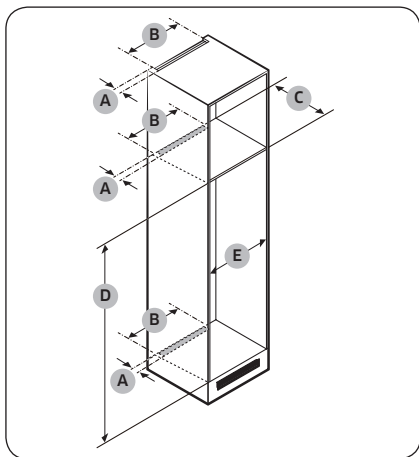
- A. Imediat deasupra frigiderului, cu o grilă opțională de aerisire
- B. Aproape de tavanul dulapului
- C. Deasupra frigiderului, cu un orificiu de aerisire construit separat

⚠ ATENȚIE

Indiferent de designul dulapului, sistemul de ventilație nu trebuie blocat de niciun tip de instalație.

Instalarea

Dimensiune dulap



⚠ ATENȚIE

În cazul în care dulapul este prevăzut cu o ușă, asigurați-vă că aceasta nu este grea, pentru a preveni răsturnarea sau căderea acestuia.

Grosime (mm)	Greutate (kg)
Min. 16 Max. 19	Max. 28

Orice defecțiune a produsului datorată următoarelor aspecte nu este acoperită de garanție.

1. Condiții inadecvate la locație sau dimensiuni incorecte ale dulapului
2. Dulap defect
3. Erori ale instalatorului sau ale utilizatorului

Spațiul liber

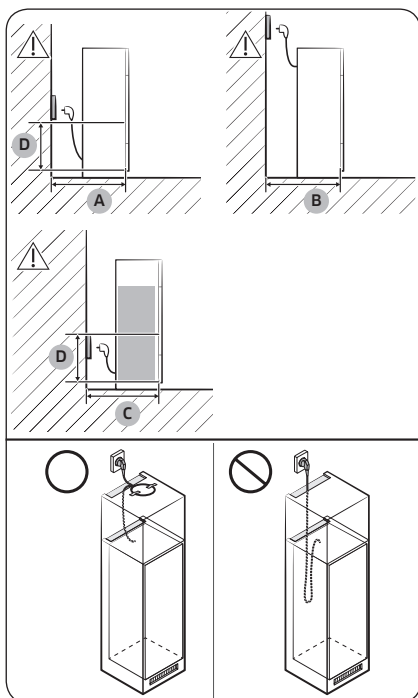
Pentru cerințele de spațiu în vederea instalării, consultați imaginile și tabelele de mai jos.

Model		A (mm)	B (mm)	C (mm)	D (mm)	E (mm)	Remarcă
Tip balama glisantă	Min.	40	500	560	1778	560	Balama: 17 mm
	Se recomandă			580	1780	562	
	Max.			-	1782	568	
Tip balama cu închidere fixă sau cu amortizor	Min.	40	500	560	1778	560	
	Se recomandă			580	1780	562	
	Max.			-	1782	568	

📄 NOTĂ

Dacă lățimea dulapului este mai mare de 568 mm, garnitura (dintre frigider și dulap) se poate slăbi.

Aspecte de luat în considerare la amplasarea prizelor și a spațiului necesar



A	Min. 590
B	Min. 560
C	Min. 580
D	240

(unitate: mm)

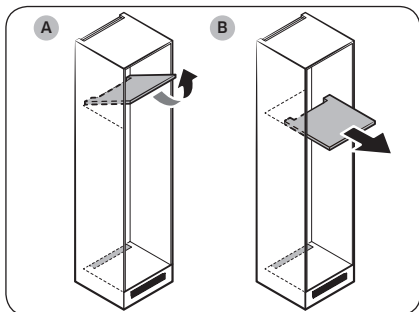
NOTĂ

Dacă instalați frigiderul într-un dulap cu o adâncime de 560 mm, asigurați-vă că cablul de alimentare este aranjat pe una din părțile laterale ale frigiderului înainte de a-l conecta la priză. În cazul în care cablul de alimentare se află în partea din spate a frigiderului, acest lucru ar putea scădea eficiența energetică.

Instalarea

Tip dulap

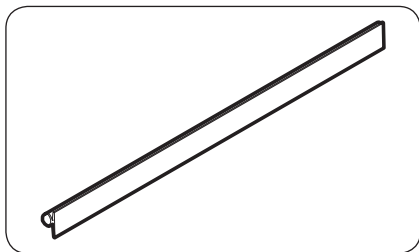
Tipul de dulap recomandat este unul din următoarele:



NOTĂ

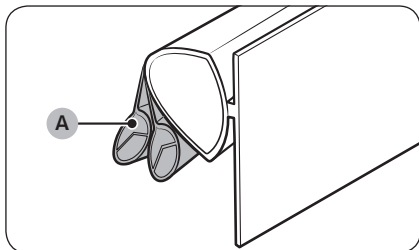
Dacă se utilizează oricare dintre aceste tipuri de dulap, nu trebuie să scoateți unitatea principală din dulap pentru intervenții de service la un PBA principal defect. Dacă utilizați un alt tip de dulap, trebuie să scoateți unitatea principală din dulapul respectiv, pentru service.

- A. Tip rabatabil
- B. Tip glisant



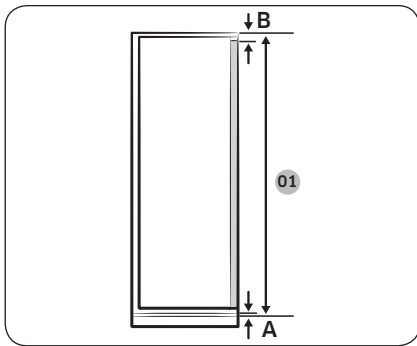
NOTĂ

- Utilizarea unui dulap cu o dimensiune nerecomandată poate cauza slăbirea garniturii dintre frigider și dulap după ce frigiderul se introduce în dulap.



NOTĂ

- Dacă garnitura dedicată modelelor BRZ22*1*, BRZ22*2* (tipul de balama fixă sau cu închidere lină) nu este introdusă corespunzător, divizați și îndepărtați cele 2 suporturi suplimentare (A) ale garniturii, unul câte unul, și încercați din nou.

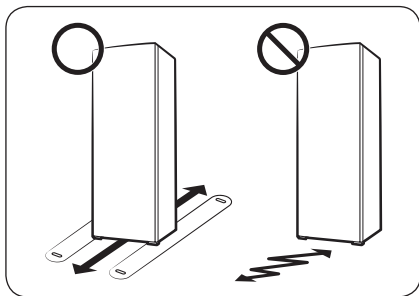


Model	BRZ22*0* Tip balama glisantă	BRZ22*1* BRZ22*2* Tip balama cu închidere fixă sau cu amortizor
01	1775+A+B	

- A. Marginea inferioară a panoului frontal de deasupra ventilației
- B. Consolă panou frontal

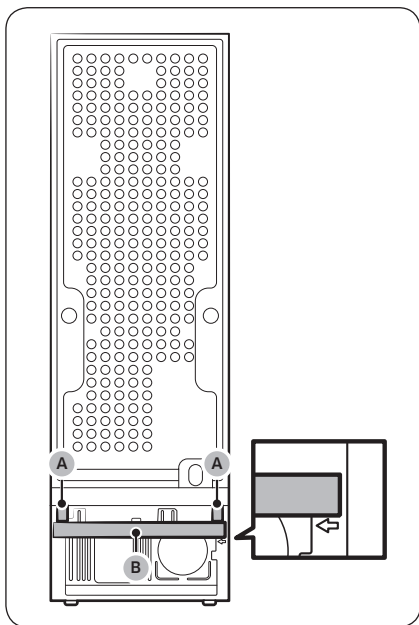
Instalarea

PASUL 2 Podeaua



- Suprafața pentru instalarea frigiderului trebuie să susțină un frigider complet încărcat.
- Pentru a proteja podeaua, așezați o bucată mare de carton pe fiecare picior al frigiderului.
- După ce frigiderul este în poziția sa finală, nu-l mutați decât dacă este nevoie pentru protejarea podelei. Dacă trebuie, utilizați o hârtie sau o cârpă groasă, precum un covor vechi, pe traseul de deplasare.

PASUL 3 Spațiere (numai la anumite modele)



Atașați distanțierele (A) prevăzute și buretele (B) așa cum se indică în figura pentru eficiența energetică optimă.

⚠ ATENȚIE

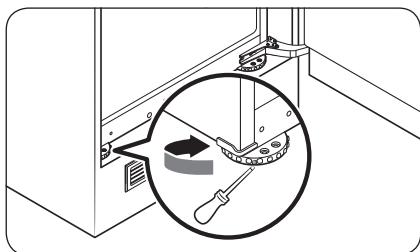
Dacă frigiderul nu este la același nivel cu dulapul, puteți tăia distanțierele pentru a face frigiderul să fie la același nivel cu dulapul, însă nu se poate garanta eficiența energetică optimă.

PASUL 4 Reglarea picioarelor de nivelare

⚠ ATENȚIE

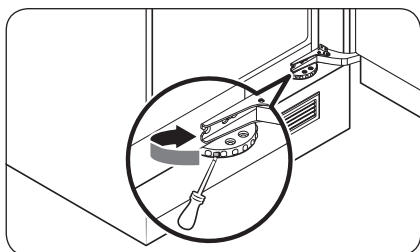
- Frigiderul trebuie să fie așezat drept pe o pardoseală plană și solidă. În caz contrar, frigiderul se poate defecta sau poate provoca leziuni corporale.
- Așezarea în plan drept trebuie să se realizeze cu frigiderul gol. Asigurați-vă că nu rămân alimente în frigider.

Frigiderul poate fi nivelat cu ajutorul picioarelor din față, care au un șurub special (nivelator) pentru nivelare. Pentru nivelare, folosiți o șurubelniță cu cap plat.



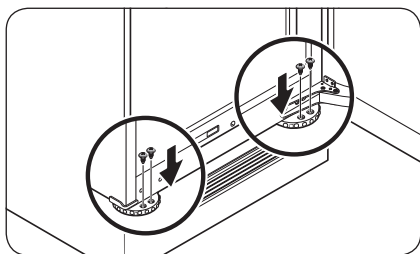
Pentru a regla înălțimea pe partea stângă:

Introduceți o șurubelniță cu cap plat în nivelatorul piciorului din stânga față. Rotiți nivelatorul în sensul acelor de ceasornic pentru ridicare și invers față de sensul acelor de ceasornic pentru coborâre.



Pentru a regla înălțimea pe partea dreaptă:

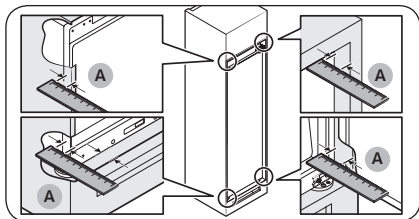
Introduceți o șurubelniță cu cap plat în nivelatorul piciorului din dreapta față. Rotiți nivelatorul în sensul acelor de ceasornic pentru ridicare și invers față de sensul acelor de ceasornic pentru coborâre.



📖 NOTĂ

Asigurați-vă că lăsați un spațiu de 41 mm (A: atât pentru balamaua mobilă, cât și pentru balamaua fixă) între frigider și dulap sau alcov. Apoi fixați picioarele frontale utilizând șuruburile.

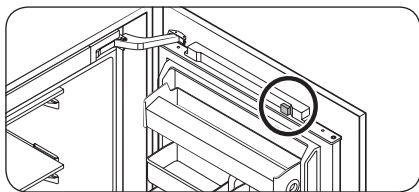
Instalarea



PASUL 5 Setările inițiale

După ce finalizați următorii pași, frigiderul dvs. ar trebui să fie complet funcțional.

1. Îndepărtați folia din spumă de polietilenă din colțul fiecărui raft, care este lipită pentru a proteja frigiderul pe parcursul transportului.
2. Deschideți ușa și verificați dacă se aprinde becul interior.
3. Îndepărtați folia din spumă poliuretanică de pe magnetul din partea de sus a ușii.



4. Setăți temperatura la temperatura cea mai joasă și așteptați circa o oră. Apoi frigiderul va fi ușor răcit, iar motorul va funcționa lin.
5. Așteptați până când frigiderul atinge temperatura setată. Acum frigiderul este gata de utilizare.

NOTĂ

Atunci când pornește frigiderul, se declanșează alarma. Pentru a opri alarma, apăsați pe Freezer (Congelator).



PASUL 6 Alarma de temperatură (numai la anumite modele)

- Frigiderul va afișa intermitent „-” pe afișajul de temperatură și se va declanșa o alarmă dacă temperatura din compartimentul congelatorului este prea mare. Acest lucru poate surveni dacă în urma unei pene de curent congelatorul s-a încălzit prea tare.
- Dacă se întâmplă acest lucru, apăsați **Freezer (Congelator)**. Oricare temperatură mai ridicată va fi afișată timp de 5 secunde. Apoi va fi indicată temperatura reală. Pentru a dezactiva alarma, apăsați **Door Alarm (Alarmă pentru ușă)**.

PASUL 7 Verificarea finală

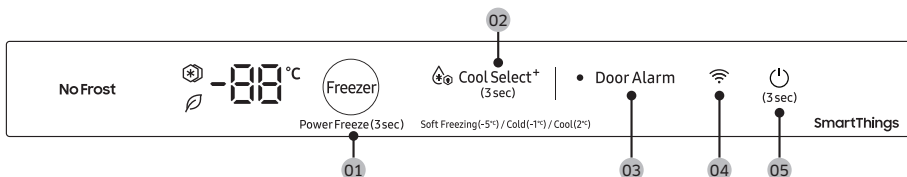
La finalizarea instalării, confirmați că:

- Frigiderul este conectat la o priză electrică și este împământat corect.
- Frigiderul este instalat pe o suprafață plană, netedă, cu un spațiu liber rezonabil față de perete sau dulap.
- Frigiderul este echilibrat și stă ferm pe mobilă.
- Ușa se deschide și se închide fără probleme, iar becul interior se aprinde automat când deschideți ușa.



Operații

Panou principal



01 Freezer (Congelator) / Power Freeze (Congelare rapidă)

02 Cool Select+ (Selectare răcire+)


03 Door Alarm (Alarmă pentru ușă)

04 Conexiune la rețea *

05  (Alimentare)

* numai la modelele aplicabile

NOTĂ

- Dacă ușa este lăsată deschisă timp de 5 minute, lumina interioară va clipi 5 minute, apoi se va stinge. Acest lucru se întâmplă pentru a-i avertiza pe utilizatorii cu deficiențe de auz că o ușă este deschisă. Rețineți că această funcție este normală.
- Toate LED-urile indicatoare se aprind atunci când ușa este deschisă și se sting atunci când ușa este închisă.
- Apare pictograma  dacă activați AI Energy Mode în aplicația SmartThings. (numai modelele aplicabile)



01 Congelator / Congelare rapidă (3 sec)

Freezer (Congelator)	<p>Butonul Freezer (Congelator) se utilizează pentru setarea temperaturii din congelator.</p> <p>Temperaturile disponibile sunt între -15 °C și -23 °C (valoarea prestabilită: -19°C).</p> <p>NOTĂ</p> <p>Nu puteți modifica temperatura în modul Selectare răcire+.</p>
Power Freeze (Congelare rapidă)	<p>Funcția Congelare rapidă accelerează procesul de înghețare la viteză maximă a ventilatorului. Congelatorul funcționează la viteză maximă timp de 50 de ore, apoi revine la temperatura anterioară. Pentru a congela cantități mari de alimente, activați funcția Congelare rapidă timp de cel puțin 20 de ore înainte de a așeza alimentele în congelator.</p> <ul style="list-style-type: none"> • Pentru a activa funcția Congelare rapidă, apăsați și mențineți apăsat Freezer (Congelator) timp de 3 secunde pentru selectarea funcției Congelare rapidă. Indicatorul corespunzător (❄️) se aprinde, iar frigiderul accelerează procesul de congelare. • Atunci când procesul Congelare rapidă se finalizează, indicatorul corespunzător se stinge și congelatorul revine la setarea de temperatură anterioară. • Pentru a dezactiva funcția Congelare rapidă, apăsați și mențineți apăsat din nou Freezer (Congelator) timp de 3 secunde. Congelatorul revine la setarea de temperatură anterioară, iar indicatorul se stinge. <p>NOTĂ</p> <p>Utilizarea funcției Congelare rapidă crește consumul de energie. Asigurați-vă că opriți funcția și reveniți la temperatura anterioară dacă nu intenționați s-o utilizați.</p>

02 Selectare răcire+

De fiecare dată când apăsați și mențineți apăsat **Cool Select+ (Selectare răcire+)** timp de 3 secunde, modul de funcționare comută la următoarea secvență:

Congelare ușoară (-5 °C) → Răcire (-1 °C) → Răcire ușoară (2 °C)

ATENȚIE

- În cazul în care comutați de la modul **Congelator** la modul **Selectare răcire+**, mâncarea depozitată se poate decongela și poate curge.
- Nu depozitați carne sau produse din pește un timp îndelungat în modul **Selectare răcire+**. Mâncarea poate îngheța sau se poate strica dacă este depozitată la temperaturi neadecvate.
- Dacă frigiderul își reia alimentarea după o perioadă îndelungată de inactivitate, setările **Selectare răcire+** pot fi readuse la setările din fabrică. Consultați setările funcției **Selectare răcire+** înainte de utilizarea frigiderului.



Operații

03 Alarmă pentru ușă

Puteți seta alarma pentru un memento. Dacă ușa este ținută deschisă mai mult de 2 minute, alarma se declanșează cu indicatorul de avertizare clipind.

Puteți activa și dezactiva alarma apăsând **Door Alarm (Alarmă pentru ușă)**.

04 Conexiune la rețea *

Această pictogramă indică faptul că frigiderul este conectat la o rețea. Dacă pictograma Wi-Fi clipește, vă recomandăm să vă conectați frigiderul la aplicația SmartThings. Vă puteți controla și monitoriza frigiderul din aplicația SmartThings. Pentru mai multe informații, consultați secțiunea **SmartThings (numai la modelele aplicabile)**.

05 (Alimentare)

Pentru a porni frigiderul, apăsați și mențineți apăsat  timp de 3 secunde.

Dacă apăsați și mențineți din nou apăsat  timp de 3 secunde, frigiderul se va opri, iar lămpile se vor stinge.

Activarea sau dezactivarea Wi-Fi (numai la modelele aplicabile)

Pentru a activa sau a dezactiva Wi-Fi, apăsați și mențineți apăsat **Freezer (Congelator)** timp de 10 secunde. Afișajul prezintă starea Wi-Fi timp de 5 secunde (așa cum se arată în figură).

Wi-Fi pornit



Wi-Fi oprit



NOTĂ

- Trebuie să porniți Wi-Fi pentru a conecta frigiderul la aplicația SmartThings.
- Pentru mai multe informații, consultați secțiunea **SmartThings (numai la modelele aplicabile)**.

SmartThings (numai la modelele aplicabile)

Instalarea

Vizitați Google Play Store, Galaxy Apps sau Apple App Store și căutați „SmartThings”. Descărcați și instalați aplicația SmartThings oferită de Samsung Electronics pe dispozitivul dvs. inteligent.

NOTĂ

- Versiunea software acceptată a aplicației SmartThings se poate modifica în funcție de politica de asistență pentru sisteme de operare pe care o oferă producătorul. În plus, în ceea ce privește aplicația SmartThings sau funcțiile pe care aplicația le acceptă, noua politică de actualizare a aplicației pe versiunea existentă a sistemului de operare poate fi suspendată din motive de uzabilitate sau de securitate.
- Aplicația SmartThings poate fi supusă, fără notificare prealabilă, unor întreruperi cu scopul de a îmbunătăți uzabilitatea sau performanța. Așa cum versiunea sistemului de operare al telefoanelor mobile se actualizează în fiecare an, și SmartThings este actualizată în permanență în funcție de cel mai recent sistem de operare. Dacă aveți întrebări cu privire la aspectele menționate mai sus, vă rugăm să ne contactați la st.service@samsung.com
- Sistemele de criptare recomandate sunt WPA/TKIP și WPA2/AES. Orice protocol de autentificare Wi-Fi mai nou sau nestandard nu este compatibil.
- Rețelele wireless pot fi afectate de mediul de comunicații wireless din împrejurimi.
- Dacă furnizorul de servicii internet a înregistrat adresa MAC a PC-ului sau a modemului dvs. pentru identificare, este posibil ca frigiderul inteligent Samsung să nu se poată conecta la internet. Dacă se întâmplă acest lucru, contactați furnizorul de servicii internet pentru a primi asistență tehnică.
- Este posibil ca setările firewall ale sistemului dvs. de rețea să împiedice frigiderul inteligent Samsung să se conecteze la internet. Contactați furnizorul de servicii internet pentru a primi asistență tehnică. Dacă simptomul persistă, contactați un centru de service sau un retailer local Samsung.
- Pentru a configura setările punctului de acces (AP) wireless, consultați manualul de utilizare al punctului de acces (routerului).
- Frigiderele inteligente Samsung sunt compatibile atât cu protocoalele Wi-Fi 2,4 GHz cu IEEE 802.11 b/g/n, cât și cu Soft-AP. (se recomandă IEEE 802.11 n.)
- Este posibil ca routerele wireless Wi-Fi neautorizate să nu se poată conecta la frigiderele inteligente Samsung aplicabile.

Contul Samsung

Pentru a folosi aplicația vi se solicită să vă înregistrați contul Samsung. Dacă nu aveți un cont Samsung, urmați instrucțiunile de pe ecranul aplicației pentru a crea un cont Samsung gratuit.

Operații

Inițiere

Porniți dispozitivul pe care doriți să îl conectați, deschideți aplicația SmartThings pe telefon și urmați instrucțiunile de mai jos.

Dacă apare un mesaj pop-up care vă informează că s-a găsit un dispozitiv, atingeți **ADD NOW (Adăugare acum)**.

Dacă nu apare un mesaj pop-up, atingeți butonul **+** și apoi selectați dispozitivul pe care doriți să îl conectați din lista de dispozitive disponibile.

Dacă dispozitivul dvs. nu apare în lista de dispozitive disponibile atingeți **Supported Devices (Dispozitive compatibile)**, selectați tipul de dispozitiv (Refrigerator - frigider) și apoi selectați modelul specific al dispozitivului.

Urmați instrucțiunile din aplicație pentru a vă configura dispozitivul. La finalizarea configurării, frigiderul apare sub formă de „card” pe ecranul **Devices (Dispozitive)**.

Aplicația pentru frigider


Control integrat

Puteți monitoriza și controla frigiderul atât acasă, cât și atunci când sunteți pe drum.

- Atingeți pictograma pentru frigider de pe panoul de bord SmartThings sau atingeți pictograma pentru dispozitive din partea de jos a Dashboard (Panou de bord) și apoi atingeți „cardul” frigiderului pentru a deschide pagina Refrigerator (Frigider).
- Verificați starea de funcționare sau notificările referitoare la frigider și apoi schimbați opțiunile sau setările dacă este necesar.

NOTĂ

Este posibil ca anumite opțiuni sau setări să nu poată fi controlate de la distanță.

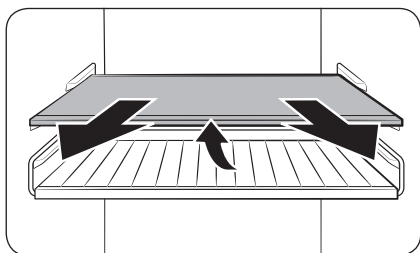
Categorie	Element	Descriere
Monitorizare și control	Temperatură congelator	Puteți seta și monitoriza temperatura dorită a congelatorului.
	Congelare rapidă	Puteți activa sau dezactiva funcția Congelare rapidă și puteți verifica setările curente.
Alarmer	Temperatură anormal de ridicată	Această alarmă este declanșată când frigiderul prezintă temperaturi anormal de ridicate.
	Deschidere ușă	Această alarmă se declanșează dacă ușa este deschisă mai mult de 2 minute.
AI Energy Mode *		Puteți activa sau dezactiva AI Energy Mode din meniul Energy din aplicația SmartThings. Puteți verifica starea AI Energy Mode în aplicația SmartThings. La unele modele, apare pictograma  pe panoul principal pentru a indica faptul că AI Energy Mode este activat. (numai modelele aplicabile) Prin activarea AI Energy Mode se reduce consumul de energie, dar se poate reduce și performanța de răcire.

* numai la modelele aplicabile

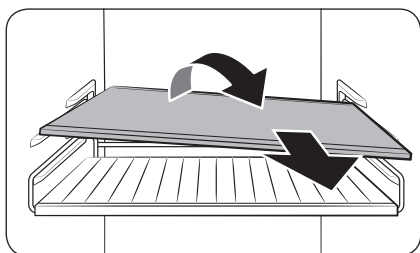
Întreținerea

Manipularea și întreținerea

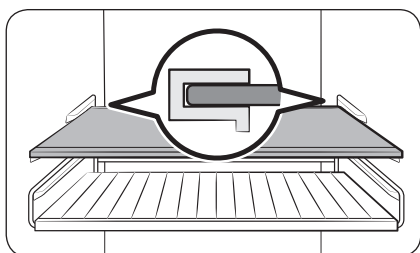
Rafturi/Raft pentru vinuri (numai la modelele aplicabile)



- Trageți puțin raftul în afară (sau raftul pentru vinuri). Apoi, în timp ce ridicați partea din spate, trageți în afară.



- Rotiți raftul (sau raftul pentru vinuri) pe diagonală pentru a-l scoate.

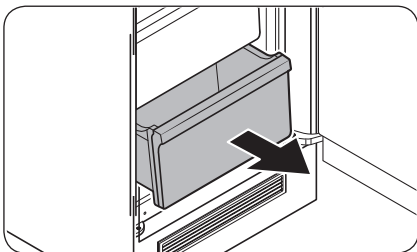


⚠ ATENȚIE

- Nu întoarceți raftul pe poziție nici stânga-dreapta, nici față-spate.
- Recipientele din sticlă pot zgâria suprafața rafturilor din sticlă.
- Nu introduceți un raft în poziția raftului pentru vinuri. Acest lucru poate deteriora frigiderul. (numai modelele aplicabile)

Întreținerea

Sertare



Ridicați ușor de partea din față a sertarului și trageți.

Curățarea

Interior și exterior

AVERTIZARE

- Nu utilizați benzen, diluant sau detergent casnic/auto precum Clorox™ în scopul curățării. Acestea pot deteriora suprafețele frigiderului și pot provoca incendiu.
- Nu pulverizați apă pe frigider. Aceasta poate provoca electrocutare.

Utilizați în mod regulat o cârpă uscată pentru a îndepărta toate substanțele străine, precum praful sau apa, de pe pînii ștecherului și de pe punctele de contact.

1. Deconectați cablul de alimentare de la priză.
2. Utilizați o cârpă moale, fără scame, umedă sau un prosop de hârtie pentru a curăța interiorul și exteriorul frigiderului.
3. Când terminați, utilizați o cârpă uscată sau un prosop de hârtie pentru a usca bine.
4. Conectați cablul de alimentare la priză.

Înlocuirea

Lămpile cu LED

Pentru înlocuirea lămpilor frigiderului, contactați un centru local de service Samsung.

AVERTIZARE

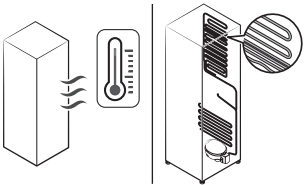
- Lămpile nu pot fi schimbate de utilizator. Nu încercați să le înlocuiți pe cont propriu. Vă puteți electrocuta.

Depanarea

Înainte de a apela departamentul de service, analizați punctele de verificare de mai jos. Orice solicitări de service privind situații normale (niciun caz de defecțiune) vor presupune taxarea utilizatorilor.

Instrucțiuni generale


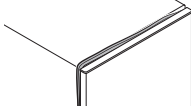
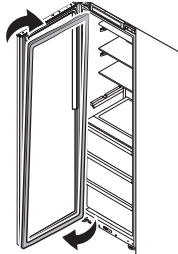
Temperatură

Simptom	Cauze posibile	Soluție
Frigiderul nu funcționează. Temperatura frigiderului este ridicată.	<ul style="list-style-type: none">Cablul de alimentare nu este introdus în priză în mod corespunzător.	<ul style="list-style-type: none">Introduceți corespunzător în priză cablul de alimentare.
	<ul style="list-style-type: none">Controlul de temperatură nu este setat corect.	<ul style="list-style-type: none">Setați temperatura la un nivel mai scăzut.
	<ul style="list-style-type: none">Frigiderul este amplasat lângă o sursă de căldură sau este expus la lumina directă a soarelui.	<ul style="list-style-type: none">Mențineți frigiderul la distanță de lumina directă a soarelui sau de o sursă de încălzire.
	<ul style="list-style-type: none">Nu este spațiu suficient între frigider și părțile laterale/parte posterioară.	<ul style="list-style-type: none">Asigurați-vă că lăsați un spațiu de 7 mm față de pereții din spate și laterali ai dulapului.
Frigiderul răcește excesiv.	<ul style="list-style-type: none">Frigiderul este supraîncărcat. Alimentele blochează fantele de aerisire ale frigiderului.	<ul style="list-style-type: none">Nu supraîncărcați frigiderul. Nu permiteți alimentelor să blocheze ventilația.
	<ul style="list-style-type: none">Controlul de temperatură nu este setat corect.	<ul style="list-style-type: none">Setați temperatura la una mai ridicată.
Peretele interior este fierbinte.	<ul style="list-style-type: none">Frigiderul are conducte protejate împotriva căldurii în peretele interior.	<ul style="list-style-type: none">Pentru a preveni formarea condensului, frigiderul are țevi anti-încălzire pe colțurile frontale. Dacă temperatura ambientală crește, este posibil ca acest echipament să nu funcționeze eficient. Aceasta nu este o defecțiune a sistemului. 

Mirosuri

Simptom	Cauze posibile	Soluție
Frigiderul are mirosuri.	<ul style="list-style-type: none">Alimente stricate.	<ul style="list-style-type: none">Curățați frigiderul și îndepărtați orice alimente stricate.
	<ul style="list-style-type: none">Alimente cu mirosuri puternice.	<ul style="list-style-type: none">Asigurați-vă că alimentele cu mirosuri puternice sunt împachetate etanș.

Gheață

Simptom	Cauze posibile	Soluție
Gheață în jurul fantelor de aerisire.	<ul style="list-style-type: none">Alimentele blochează fantele de aerisire.	<ul style="list-style-type: none">Asigurați-vă că alimentele nu blochează fantele de aerisire.
Gheață pe pereții interiori.	<ul style="list-style-type: none">Ușa nu este închisă corect.	<ul style="list-style-type: none">Asigurați-vă că alimentele nu blochează ușa. Curățați garnitura ușii.
Acumulări excesive de îngheț în congelator. 	<ul style="list-style-type: none">Ușa nu se etanșează corespunzător deoarece garnitura ușii nu a fost inversată după inversarea ușilor. 	<ul style="list-style-type: none">Detashați garnitura ușii și reatașați-o după ce o rotiți la 180°. 

Condens

Simptom	Cauze posibile	Soluție
Pe pereții interiori se formează condens.	<ul style="list-style-type: none">Dacă ușa este lăsată deschisă, în frigider pătrunde umezeală.	<ul style="list-style-type: none">Eliminați umezeala și nu deschideți ușa timp îndelungat.
	<ul style="list-style-type: none">Alimente cu conținut ridicat de umezeală.	<ul style="list-style-type: none">Asigurați-vă că alimentele sunt ambalate etanș.

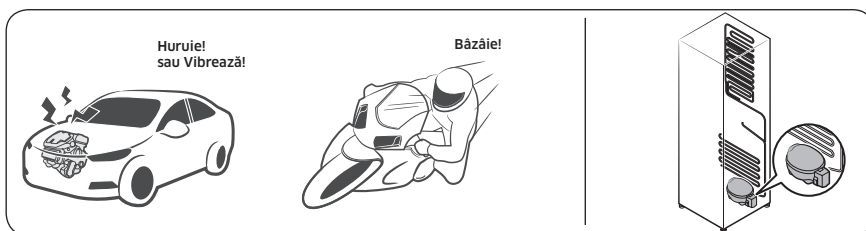
Depanarea

Auziți sunete anormale dinspre frigider?

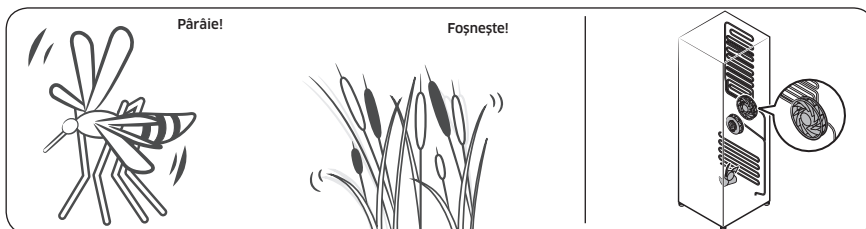
Înainte de a apela departamentul de service, analizați punctele de verificare de mai jos. Orice solicitări de service privind sunete normale vor presupune taxarea utilizatorilor.

Aceste sunete sunt normale.

- La începerea sau încheierea unei operațiuni, frigiderul poate emite sunete asemănătoare cu pornirea unui motor de vehicul. Pe măsură ce se stabilizează funcționarea, sunetele vor scădea.



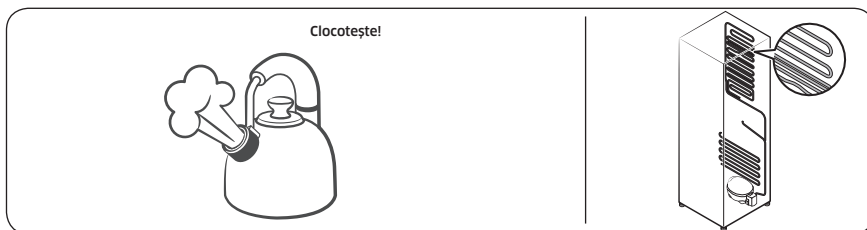
- Cât timp funcționează ventilatorul, este posibilă apariția acestor sunete. Atunci când frigiderul ajunge la temperatura setată, nu va apărea niciun sunet al ventilatorului.



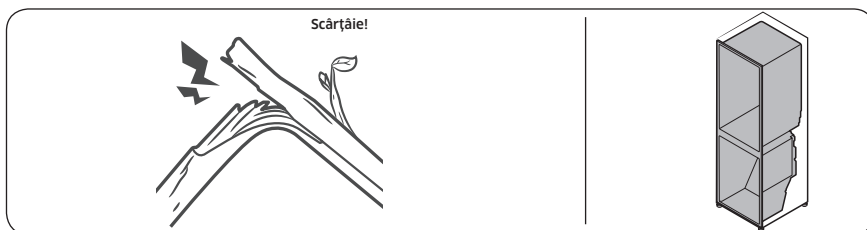
- În timpul unui ciclu de dezghețare, este posibil să picure apă pe încălzitorul pentru decongelare, ceea ce provoacă trosnituri.



- Pe măsură ce frigiderul răcește sau congeală, gazul refrigerant se deplasează prin conductele ermetice, ceea ce provoacă sunete de barbotare.




- Pe măsură ce temperatura frigiderului crește sau scade, piesele din plastic se contractă și se extind, creând zgomote de ciocănituri. Aceste zgomote apar în timpul ciclului de dezghețare sau atunci când funcționează piesele electronice.



- Pentru modelele dispozitivului de produs gheață: Atunci când ventilul de apă se deschide pentru a umple dispozitivul de produs gheață, pot apărea bâzâituri.
- Din cauza presiunii care se egalizează la deschiderea sau la închiderea ușii frigiderului, pot apărea fâsâituri.

Depanarea

SmartThings (numai la modelele aplicabile)

Simptom	Acțiune
„SmartThings” nu a putut fi găsită în magazinul de aplicații.	<ul style="list-style-type: none">Versiunea software acceptată a aplicației SmartThings se poate modifica în funcție de politica de asistență pentru sisteme de operare pe care o oferă producătorul. În plus, în ceea ce privește aplicația SmartThings sau funcțiile pe care aplicația le acceptă, noua politică de actualizare a aplicației pe versiunea existentă a sistemului de operare poate fi suspendată din motive de uzabilitate sau de securitate.
Aplicația SmartThings nu funcționează.	<ul style="list-style-type: none">Aplicația SmartThings este disponibilă numai pentru modelele aplicabile.Vechea aplicație Samsung Smart Refrigerator nu se poate conecta la modelele Samsung Smart Home.
Aplicația SmartThings este instalată, dar nu este conectată la frigiderul meu.	<ul style="list-style-type: none">Pentru a folosi aplicația trebuie să vă conectați la contul Samsung.Verificați dacă routerul funcționează normal.Dacă pictograma Wi-Fi de pe afișajul frigiderului este stinsă, aceasta indică faptul că încă nu s-a stabilit conexiunea la rețea. În acest caz, utilizați aplicația SmartThings pentru conectarea și înregistrarea frigiderului la punctul de acces (AP) de la domiciliul dvs.
Nu mă pot conecta la aplicație.	<ul style="list-style-type: none">Pentru a folosi aplicația trebuie să vă conectați la contul Samsung.Dacă nu aveți un cont Samsung, urmați instrucțiunile de pe ecranul aplicației pentru a crea unul.
Apare un mesaj de eroare atunci când încerc să îmi înregistrez frigiderul.	<ul style="list-style-type: none">Este posibil ca Conexiune simplă să nu funcționeze din cauza distanței față de punctul de acces (AP) sau a interferențelor electrice din împrejurimi. Așteptați un moment și încercați din nou.
Aplicația SmartThings este conectată la frigiderul meu, dar nu rulează.	<ul style="list-style-type: none">Părăsiți și reporniți aplicația SmartThings sau deconectați și reconectați routerul.Oprii frigiderul și apoi reporniți-l după 1 minut.
Pictograma Wi-Fi clipește. ()	<ul style="list-style-type: none">Conectați frigiderul cu aplicația SmartThings înainte de utilizare. Când conexiunea se realizează cu succes, indicatorul încetează să mai clipească.<ul style="list-style-type: none">Dacă nu reușiți să realizați conexiunea sau nu doriți să utilizați aplicația, apăsați și țineți apăsat butonul Freezer (Congelator) timp de 10 secunde. Indicatorul încetează să mai clipească și apare „FF” pe afișajul temperaturii.

Marcă comercială		Samsung
Model		BRZ22***0**
Categorie		Congelator vertical
Clasă de eficiență energetică		A+
Consum anual de energie [kWh/annum] bazat pe rezultatele pe testul standard pentru 24 de ore. Consumul efectiv de energie depinde de modul de folosire și de amplasarea aparatului.		276
Volum de depozitare alimente proaspete [L]		-
Volum de depozitare în frigider [L]		-
Volum de depozitare alimente congelate [L]	Patru stele [L]	172
	Două stele [L]	-
Evaluare (stele)		****
Temperatura nominală a celorlalte compartimente	Proaspăt	-
	Frig	-
	Congelator	-23...-15
Compartimente fără gheață		Alimente congelate
Timp de creștere a temperaturii [h]		15
Capacitate de congelare [kg/24 h]		12
Clasă de funcționare		SN, N, ST, T
		Acest aparat este destinat utilizării la o temperatură ambiantă între 10 °C și 43 °C
Zgomot [dB(A)]		36
Încorporat		Da
Aparat de depozitare a vinului		-

Open Source Announcement

The software included in this product contains open source software.

The following URL http://opensource.samsung.com/opensource/SMART_TP1_0/seq/0 leads to open source license information as related to this product.



Notă

Notă

Notă

Contactați SAMSUNG WORLD WIDE

Dacă aveți întrebări sau comentarii privind produsele Samsung, vă rugăm să contactați centrul SAMSUNG de relații cu clienții.

Țară	Centru de contact	Site web
UKRAINE	0-800-502-000	www.samsung.com/ua/support
MOLDOVA	+373-22-667-400	www.samsung.com/ua/support



DA68-04527R-00