

ARDESTO

КОМБІНОВАНА ПЛИТА
Інструкція з експлуатації

DUAL FUEL COOKER
Instruction manual



**FSC-F5060BW, FSC-F5060MW, FSC-F5060AW,
FSC-F5060PW, FSC-F5060PB, FSC-F5060PS, FSC-F6060AW,
FSC-F6060PW, FSC-F6060PS, FSC-F6060CW**

Шановні покупці!

Тримайте елементи пакування (пластиковий пакет, полістрін, тощо) в недоступному для дітей місці, тому що вони можуть бути потенціально небезпечними. Будь ласка, утилізуйте упаковку при відповідних умовах.

Ми рекомендуємо перед початком використання продукції уважно прочитати інструкцію та зберігати її постійно під рукою для подальшого використання.

Ця інструкція з експлуатації була підготовлена для декількох моделей. Деяких властивостей, вказаних в інструкції, може й не бути у вашого приладу.

Попередження: Вся наша продукція була розроблена тільки для використання в домашніх умовах та не підходить для торгового використання.

ЦЕЙ ПРИЛАД СЛІД ВСТАНОВИТИ В ДОБРЕ ПРОВІТРЮВАНОМУ ПРИМІЩЕННІ ТА ВІДПОВІДНО ДО ДІЮЧИХ ІНСТРУКЦІЙ. ПЕРЕД ВИКОРИСТАННЯМ ЦЬОГО ПРИЛАДУ ПРОЧИТАЙТЕ ІНСТРУКЦІЮ З ЕКСПЛУАТАЦІЇ.

ВАЖЛИВІ ПОПЕРЕДЖЕННЯ

ПОПЕРЕДЖЕННЯ: Ця продукція має бути заземлена!

- На паспортній табличці, яка розташована позаду приладу, знаходяться необхідні відомості, пов'язані з потужністю та продуктивністю плити.
- Перед тим, як встановлювати прилад, переконайтеся в тому, що джерело живлення знаходиться у ВИМКНеному положенні.
- **ПОПЕРЕДЖЕННЯ!** Перед тим, як змінювати лампу переконайтеся, що прилад знаходиться у вимкненому положенні для того, щоб попередити можливість отримання удару електричним струмом.
- У разі пошкодження шнура живлення його заміну, щоб уникнути небезпеки, має проводити виробник, сервісна служба чи аналогічний кваліфікований персонал.
- Тримайте електричний кабель вашої духовки подалі від гарячих зон, не дозволяйте контактувати кабелям з приладом. Тримайте подалі від ріжучих країв та нагрітих поверхонь.
- Використання продукції сприяє утворенню в кімнаті вологи та підвищенню температури, з цієї причини переконайтеся в дуже хорошій роботі вентиляції у вашій кухні.
- У ситуації коли ви тривалий час постійно використовуєте продукцію, то може виникнути необхідність збільшити вентиляцію. Для цього в наявному місці збільшіть механічну вентиляцію.
- Якщо плита гаряча, ні в якому разі не торкайтеся до скла духовки.
- Ця продукція була розроблена для використання тільки з метою приготування. Ця продукція не повинна використовуватися в інших цілях, таких наприклад, як нагрівання кімнати. Вся наша продукція була розроблена

з метою використання тільки в домашніх умовах та не підходить для торгового використання.

- Перед використанням зніміть всі рекламні наклейки.
- Перед тим, як почати використовувати прилад, приберіть подалі від духовки такі легкозаймисті предмети як штори, папір або тому подібні предмети. Не тримайте поблизу приладу горючі або займисті речовини.
- Цей прилад можуть використовувати діти у віці від 8 років та особи з обмеженими фізичними, чуттєвими або розумовими можливостями або з недостатністю досвіду й знань, якщо вони перебувають під постійним наглядом або їх проінструктовано щодо безпечного використання приладу та вони розуміють можливі небезпеки. Діти не повинні бавитися з приладом. Очищення та обслуговування споживачем не повинні здійснювати діти без нагляду.
- При використанні духовки надягайте рукавиці. Не торкайтеся гарячих місць.
- Не переносьте плиту, тримаючи за ручку.
- Не використовуйте духовку в потенційно вибухонебезпечних місцях.
- Якщо у вашому приміщенні витрата струму запобіжника становить менше, ніж 16 ампер, то сприяйте, щоб компетентні електрики встановили запобіжник на 16 ампер.
- При використанні духовки деякі деталі можуть нагріватися, тому діти повинні постійно перебувати подалі від духовки та вона повинна знаходитися під постійним наглядом.
- Якщо поверхня досі гаряча, то не лийте холодну воду на піддон духовки або всередину духовки. Пар, який з'явиться, може стати причиною опіків, а різка зміна температур може стати причиною появи дефектів на поверхні приладу.

ПОПЕРЕДЖЕННЯ: Під час використання легкодоступні деталі можуть сильно нагріватися. Не торкайтеся до

нагрівальних елементів всередині духової шафи.

ПОПЕРЕДЖЕННЯ: Під час використання продукція та легкодоступні деталі можуть сильно нагріватися. Не підпускайте дітей близько до продукції. Діти менше 8 років, за винятком тих, які знаходяться під постійним наглядом дорослих, не повинні близько підходити до приладу.

- Не використовуйте абразивні чистячі засоби або гострі металеві скребки для чищення скла дверцят духовки та скла кришки конфорок на петлях, тому що вони можуть подрпати, що може стати причиною розбиття скла на дрібні уламки.
- Якщо у вашому приміщенні витрата струму запобіжника становить менше, ніж 32 ампера, то сприяйте, щоб компетентні електрики встановили запобіжник на 32 ампера (для моделей зі швидкими конфорками 40 А).
- Цей прилад був виготовлений відповідно до правил техніки безпеки. Невідповідне використання продукції може стати причиною нанесення шкоди людині та продукції.
- Плита повинна живитися від відповідного двополюсного роз'єднувача з відстанню між контактами не менше 3 мм у всіх полюсах, розташованого в легкодоступному місці поруч із пристроєм.
- Діти повинні знаходитись під постійним наглядом для того, щоб бути впевненими, що вони не грають з приладом. Не дозволяйте дітям гратися з приладом.
- Ви можете встановити плиту в кухні, кухні / їдальні або в спальні-залі, але ні в якому разі не встановлюйте в зоні, де знаходиться душ або ванна.
- Якщо плита встановлюється на підставку, слід вжити заходів, щоб прилад не міг зісковзнути з підставки.
- Прилад не можна встановлювати за декоративними дверцятами, щоб уникнути перегріву.

Увага: При нагріванні скляна кришка може потріскатися. Перед тим, як опустити кришку, вимкніть всі конфорки плити (поверхня конфорочної панелі повинна охолонути перед закриттям кришки). Всі підтікання повинні бути вичищені перед тим, як відкриєте кришку.

- У моделях з цифровим таймером після того, як було відключення електроенергії, відрегулюйте таймер. В іншому випадку ваша духовка не працюватиме.

Увага: При використанні гриля легкодоступні деталі можуть бути гарячими. Маленькі діти повинні знаходитися подалі від приладу.

- Через можливий ризик виникнення небезпечної ситуації не кладіть у піч легкозаймисті, вибухонебезпечні рідини або будь-який матеріал, що може деформуватися під дією нагрівання, навіть якщо прилад не використовується.
- Якщо час підсмажування хліба буде занадто довгим, то це може стати причиною пожежі. З цієї причини під час підсмажування хліба ви повинні бути уважними та не відлучатися від приладу.
- При очищенні захисної панелі вентилятора (за бажанням), необхідно вимкнути плиту перед тим, як зняти захисну панель. Після процедури очищення слід поставити захисну панель на місце відповідно до інструкцій.
- Прилад не призначений для роботи від зовнішнього таймера чи окремої системи дистанційного керування.

ПОПЕРЕДЖЕННЯ: Перед тим, як буде отриманий доступ до всіх терміналів, всі джерела живлення повинні бути відключені.

ПОПЕРЕДЖЕННЯ: Їжа, яка готується на плиті з маслом та знаходиться без постійного нагляду - небезпечна і може стати причиною пожежі. Не намагайтеся НІ В ЯКОМУ РАЗІ загасити цю пожежу за допомогою води. Вимкніть прилад та накрийте, наприклад, кришкою або пожежною ковдрою.

ПОПЕРЕДЖЕННЯ: Небезпека пожежі: не зберігайте будь-які матеріали або продукцію на поверхні приготування.

ПОПЕРЕДЖЕННЯ: У разі, якщо поверхня тріснула, відключіть прилад для того, щоб уникнути удару електричним струмом.

ОБЕРЕЖНО: Процес приготування їжі потрібно контролювати. Нетривалий процес приготування їжі потрібно контролювати безперервно.

КОМПЛЕКТАЦІЯ:

Комбінована плита

Набір аксесуарів: варіюється залежно від моделі

Інструкція з експлуатації (містить гарантійний талон)

Енергетична етикетка та мікрофіша (комплект залежить від країни призначення)

ТЕХНИЧНІ ВЛАСТИВОСТІ ДУХОВКИ

(*) опціонально

Властивість	50 x 50	50 x 60	60 x 60
Зовнішня ширина	500 мм	500 мм	600 мм
Зовнішня глибина	600 мм	660 мм	660 мм
Зовнішня висота	850 мм	850 мм	850 мм
Внутрішня ширина	395 мм	395 мм	445 мм
Внутрішня глибина	405 мм	405 мм	445 мм
Внутрішня висота	330 мм	330 мм	330 мм
Потужність лампи*	15-25 Вт		
Термостат	50 - 250 °C		
Нижній нагрівальний елемент	800 Вт	800 Вт	1300 Вт
Верхній нагрівальний елемент	650 Вт	650 Вт	850 Вт
Нагрівальний елемент гриля	1500 Вт	1500 Вт	2000 Вт
Напруга живлення *	220-240 В~ або 230 В~, 50-60 Гц		

Властивість	50 x 50	50 x 60	60 x 60
Електрична конфорка діаметром 145 мм		1000 Вт	
Електрична конфорка діаметром 180 мм		1500 Вт	
Швидка електрична конфорка діаметром 145 мм *		1500 Вт	
Швидка електрична конфорка діаметром 180 мм *		2000 Вт	

Розмір інжектора, залежно від типу газу		СНГ (LPG)			
		G30-30 мбар	G31-37 мбар	G30-37 мбар	G30-50 мбар
Пальник для Вок*	Інжектор	0,90 мм	0,90 мм	0,82 мм	0,80 мм
	Потужність	3,00 кВт	3,00 кВт	3,00 кВт	3,00 кВт
	Розхід	218 г/год	218 г/год	218 г/год	218 г/год
Швидкий пальник	Інжектор	0,80 мм	0,80 мм	0,75 мм	0,70 мм
	Потужність	2,50 кВт	2,50 кВт	2,50 кВт	2,50 кВт
	Розхід	182 г/год	182 г/год	182 г/год	182 г/год
Напівшвидкий пальник	Інжектор	0,65 мм	0,65 мм	0,60 мм	0,60 мм
	Потужність	1,70 кВт	1,70 кВт	1,50 кВт	1,70 кВт
	Розхід	124 г/год	124 г/год	109 г/год	124 г/год
Допоміжний пальник	Інжектор	0,50 мм	0,50 мм	0,50 мм	0,43 мм
	Потужність	0,90 кВт	0,90 кВт	0,90 кВт	0,90 кВт
	Розхід	65 г/год	65 г/год	65 г/год	65 г/год
Пальник духовки	Інжектор	0,75 мм	0,75 мм	0,70 мм	0,65 мм
	Потужність	2,20 кВт	2,20 кВт	2,20 кВт	2,20 кВт
	Розхід	160 г/год	160 г/год	160 г/год	160 г/год
Пальник гриля	Інжектор	0,60 мм	0,60 мм	0,60 мм	0,55 мм
	Потужність	1,40 кВт	1,40 кВт	1,40 кВт	1,40 кВт
	Розхід	102 г/год	102 г/год	102 г/год	102 г/год

Розмір інжектора, залежно від типу газу		Природний газ				
		G20-13 мбар	G20-20 мбар	G25-25 мбар	G20-25 мбар	G25.1- 25 мбар
Пальник для Вок*	Інжектор	1,40 мм	1,40 мм	1,20 мм	1,20 мм	-
	Потужність	3,00 кВт	3,00 кВт	3,00 кВт	3,10 кВт	-
	Розхід	0,273 м ³ /год	0,290 м ³ /год	0,311 м ³ /год	0,290 м ³ /год	-
Швидкий пальник	Інжектор	1,30 мм	1,15 мм	1,15 мм	1,05 мм	1,20 мм
	Потужність	2,50 кВт	2,50 кВт	2,50 кВт	2,50 кВт	2,70 кВт
	Розхід	0,227 м ³ /год	0,234 м ³ /год	0,258 м ³ /год	0,237 м ³ /год	0,296 м ³ /год
Напівшвидкий пальник	Інжектор	1,10 мм	0,97 мм	0,97 мм	0,92 мм	0,94 мм
	Потужність	1,70 кВт	1,70 кВт	1,70 кВт	1,70 кВт	1,70 кВт
	Розхід	0,155 м ³ /год	0,168 м ³ /год	0,176 м ³ /год	0,160 м ³ /год	0,182 м ³ / год
Допоміжний пальник	Інжектор	0,80 мм	0,72 мм	0,72 мм	0,70 мм	0,72 мм
	Потужність	0,90 кВт	0,90 кВт	0,90 кВт	0,95 кВт	0,90 кВт
	Розхід	0,082 м ³ /год	0,085 м ³ /год	0,093 м ³ /год	0,094 м ³ /год	0,099 м ³ /год
Пальник духовки	Інжектор	1,20 мм	1,05 мм	1,05 мм	1,00 мм	1,05 мм
	Потужність	2,20 кВт	2,20 кВт	2,20 кВт	2,20 кВт	2,20 кВт
	Розхід	0,200 м ³ /год	0,220 м ³ /год	0,233 м ³ /год	0,215 м ³ /год	0,237 м ³ /год
Пальник гриля	Інжектор	1,00 мм	0,90 мм	0,90 мм	0,85 мм	0,90 мм
	Потужність	1,40 кВт	1,40 кВт	1,40 кВт	1,40 кВт	1,40 кВт
	Розхід	0,127 м ³ /год	0,140 м ³ /год	0,163 м ³ /год	0,138 м ³ /год	0,158 м ³ /год

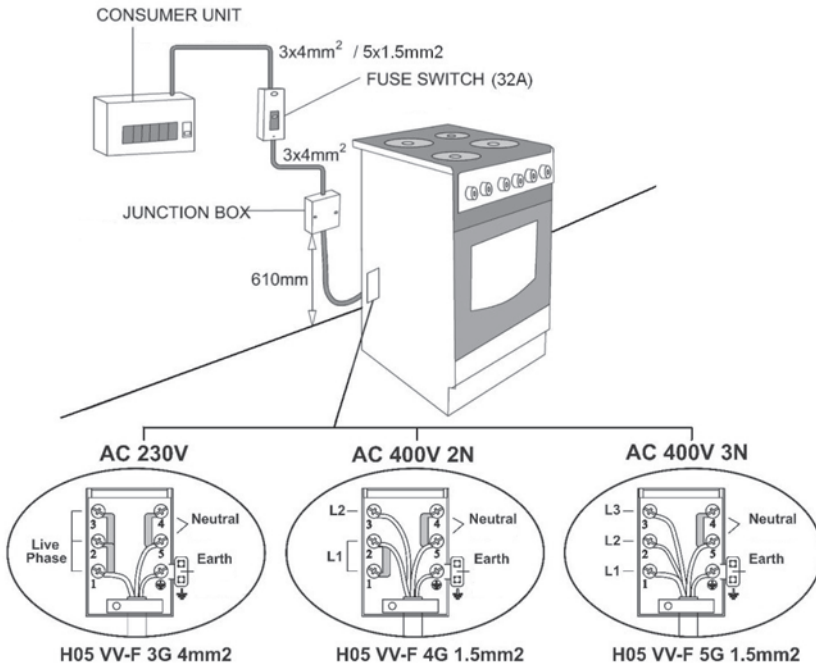
МОНТАЖ ДУХОВКИ

ЕЛЕКТРИЧНЕ З'ЄДНАННЯ

- Умови регулювання цього приладу надані на паспортній табличці.
- Відповідно до загальної потужності приладу є потреба в джерелі на 16 або 32 ампера. Таблиця показників потужності, необхідної для вашої плити, знаходиться в паспортній табличці.
- При необхідності рекомендується, щоб монтаж здійснив кваліфікований електрик.
- Електричні з'єднання духовки мають бути здійснені тільки до розеток, які мають лінії заземлення, та встановлені відповідно з місцевими правилами. У разі, якщо на місці установки плити немає лінії заземлення, необхідно негайно зв'язатися з кваліфікованим електриком для установки лінії заземлення.
- Виробник не несе відповідальності за збитки, що виникли в плитах, які були приєднані до розеток, які не мають лінії заземлення.
- Ваша плита була розроблена для використання джерела електроенергії 230V/400V 3N для електроживлення трифазної електромережі 50-60 Гц та 230V~ або 220-240V~ для однофазної. Якщо ж ваше джерело живлення відрізняється від того, яке вказане вище, зв'яжіться з уповноваженим сервісом.
- Коли ви будете встановлювати плиту на місце, переконайтеся, що лічильник знаходиться на рівні. При необхідності, здійснивши регулювання ніжок, встановіть необхідний рівень лічильника.
- Деякі моделі постачаються без комплекту штекерів та проводів. У цьому випадку використовуйте гнучкий кабель, який підходить для підключення до однофазної

мережі: H05 VV-F 3 G 2,5 мм², H05 VV-F 3 G 4 мм² або для трифазної: H05 VV-F 5 G 1.5 мм².

СХЕМА З'ЄДНАНЬ:



CONSUMER UNIT – розподільчий щиток

FUSE SWITCH – автоматичний вимикач

JUNCTION BOX – розподільна коробка

Live Phase - Фаза

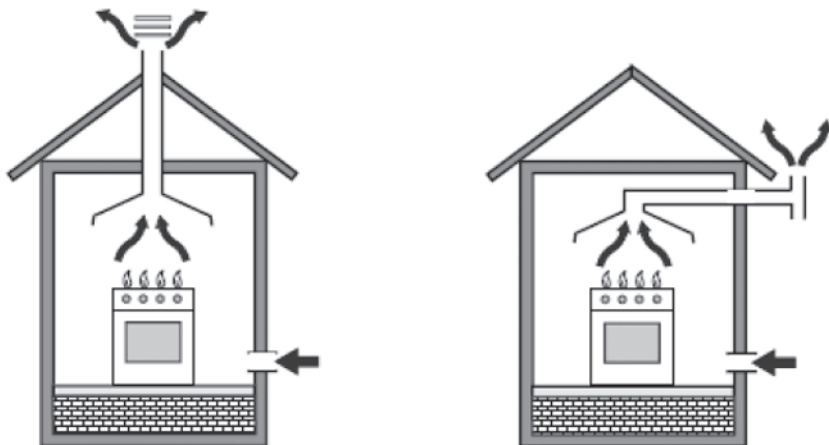
Neutral – Нуль

Earth – Заземлення

ГАЗОВІ З'ЄДНАННЯ

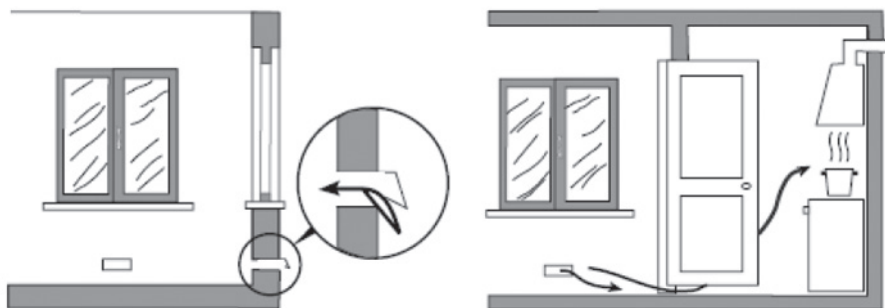
УВАГА: ЦЕЙ ПРИЛАД СЛІД ВСТАНОВИТИ В ПОСТІЙНО ПРОВІТРЮВАНЕ ПРИМІЩЕННЯ ТА ВІДПОВІДНО ДО ДІЮЧИХ ІНСТРУКЦІЙ.

Цей прилад не підключений до будь-якого приладу виведення продуктів згоряння. Прилад має бути встановлений та приєднаний згідно дійсним інструкціям установки. Особливо необхідно звернути увагу на правила, які стосуються вентиляції.



Використання газової плити сприяє утворенню в кімнаті вологи та підвищення температури, з цієї причини переконайтеся в дуже хорошій роботі вентиляції у вашій кухні. Тримайте отвори природної вентиляції відкритими та встановіть системи механічної вентиляції (механічна витяжка).

У ситуації, коли ви тривалий час постійно використовуєте продукцію, то може виникнути необхідність збільшити вентиляцію. Для цього, наприклад, можете відкрити вікна, забезпечити більш ефективну вентиляцію (наприклад: збільшити наявну механічну вентиляцію).



З'єднання та безпека:

1. Перед встановленням переконайтеся, що регулювання приладу та умови місцевого розподілу (природа газу та тиск газу) відповідають один одному.
2. Умови регулювання цього приладу знаходяться на табличці (або таблиці основних параметрів).
3. Цей прилад не підключений до будь-якого приладу виведення продуктів згоряння. Прилад має бути встановлений та приєднаний згідно з дійсними інструкціями установки. Особливо необхідно звернути увагу на правила, які стосуються вентиляції.
4. Закріпіть хомут на шланг. Просувайте один з шлангів доки він не досягне наконечника труби.
5. Для того, щоб проконтролювати витік, переконайтеся в тому, що кнопки на панелі керування вимкнені, а газові циліндри включені. Утворіть на місці з'єднання мильні бульбашки. Якщо є витік газу, то в мильній зоні з'явиться піна.
6. Плита повинна використовуватися в добре провітрюваному місці, та бути встановлена на рівній поверхні.
7. Ще раз перевірте газові з'єднання.
8. Коли ви будете встановлювати плиту на місце, переконайтеся, що лічильник знаходиться на рівні.

- При необхідності, здійснивши регулювання ніжок, встановіть необхідний рівень лічильника.
9. Переконайтеся, що газовий шланг та електричний кабель не проходять через нагрівальні зони, а особливо в частині, розташованій відразу за плитою. Не рухайте з місця плиту, що приєднана до газу. При таких діях газовий шланг може розхитатися та з цієї причини може з'явитися витік.
 10. Для газових з'єднань використовуйте еластичний шланг.
 11. Здійсніть приєднання СНГ до плити найкоротшим шляхом, переконавшись в тому, що немає будь-яких витоків. Мінімум 40 см, максимум 125 см.
 12. При перевірці витоку газу ні в якому разі не використовуйте запальничку, сірники, сигаретний вогонь або іншу займисту продукцію.

Коли пальники форсунок включені, ні в якому разі не закривайте кришку.

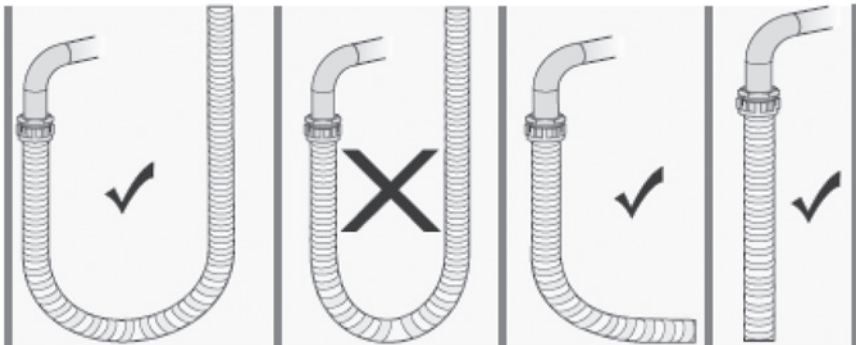
Увага: При нагріванні скляна кришка може тріснути. Перед тим як закрити кришку, вимкніть усі пальники.



Схема з'єднання LPG



Схема з'єднання природного газу



BIPHO

НЕBIPHO

BIPHO

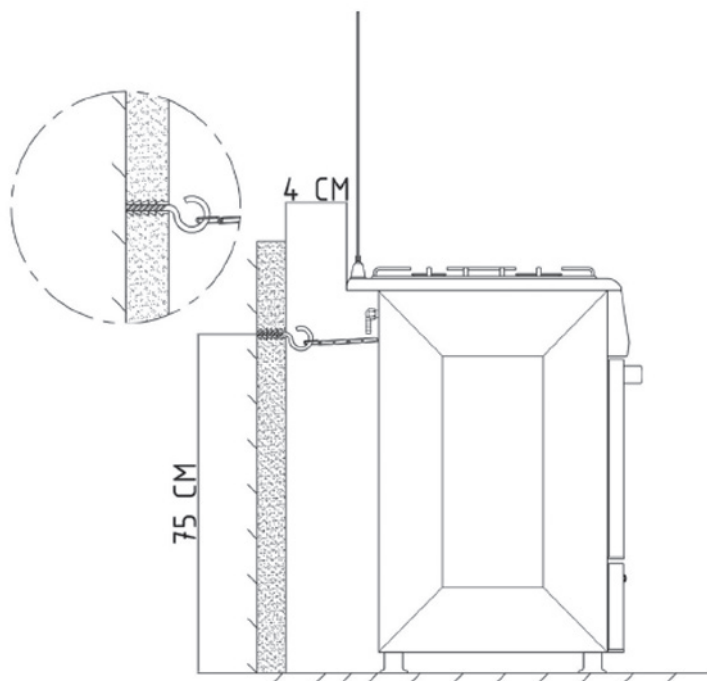
BIPHO

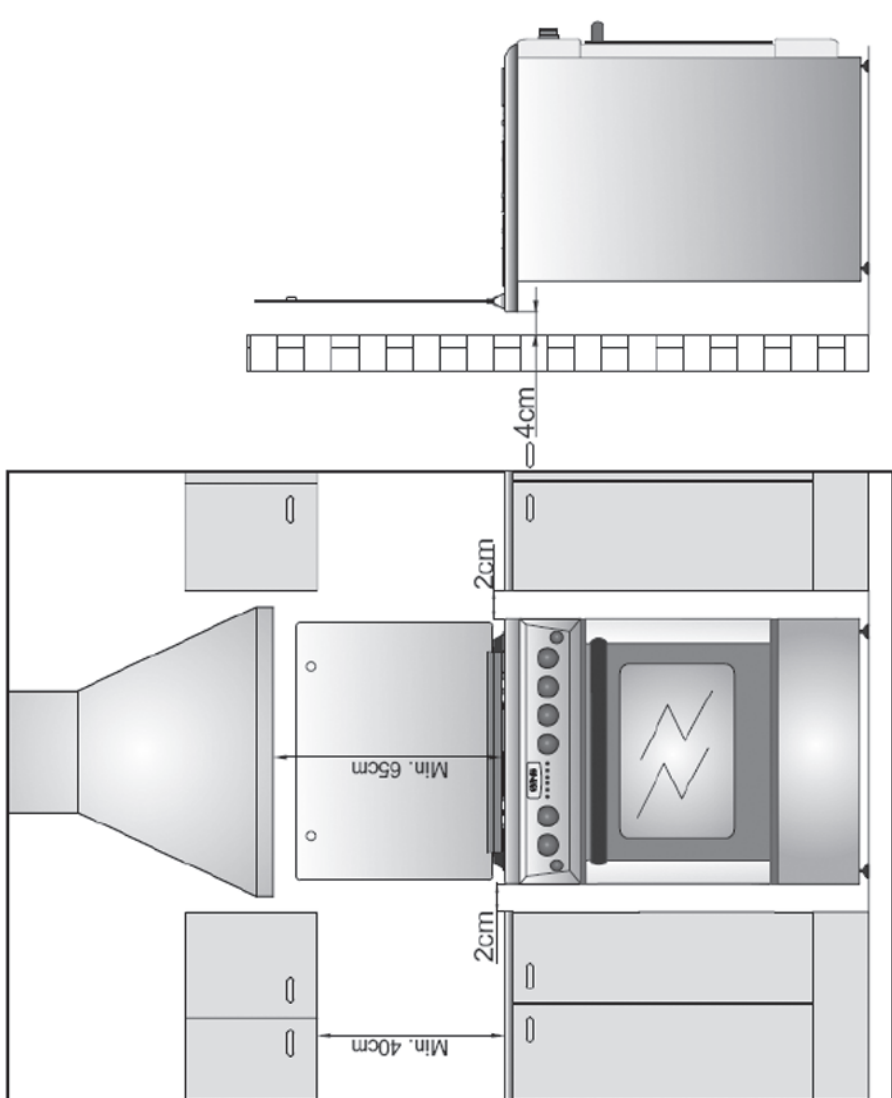
МОНТУВАННЯ НА СТІНУ (*) опціонально

Для того, щоб забезпечити безпечне використання, перед тим як почати використовувати прилад, закріпіть на стіну за допомогою ланцюга або гвинта з гачком, які були надані разом з приладом. Переконайтеся, що гачок був надійно закручений в стіну.

ПОПЕРЕДЖЕННЯ!
















Для того, щоб попередити звисання приладу, необхідно вмонтувати кріпильні засоби. Подивіться інструкції установлення.

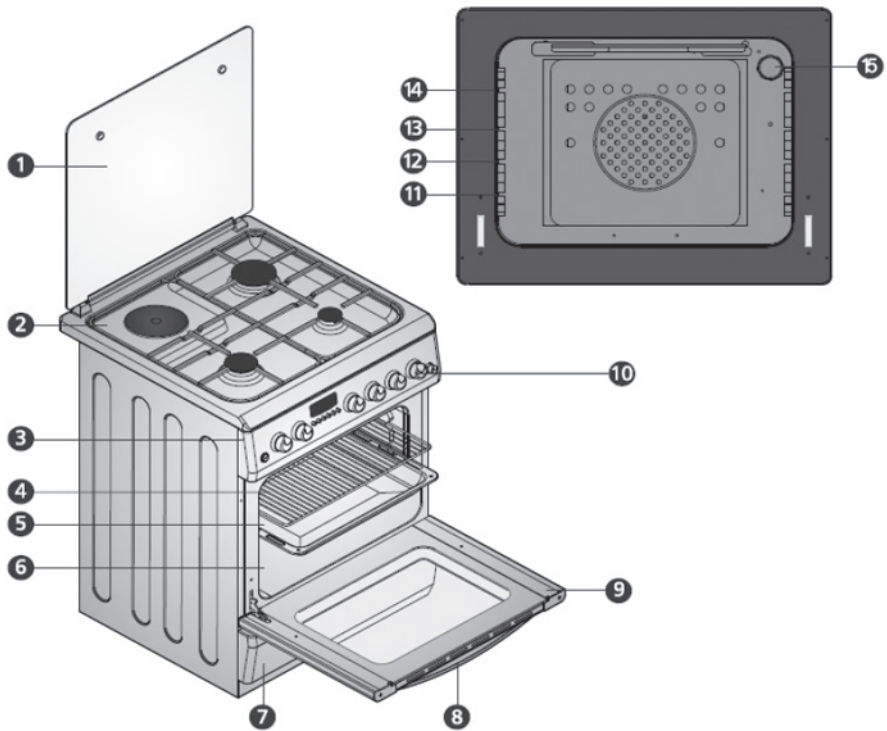




ОПИС ПЛИТИ

Функціональні значки на плиті:

	Вимкнено/Закрито
	Конфорка плити/нагрівальний елемент
	Верхній нагрівальний елемент
	Слабкий вогонь
	Сильний вогонь
	Пальник духовки та гриля/нагрівальний елемент
	Пальник гриля/нагрівальний елемент
	Ручне використання
	Підпалювання
	Гриль та рожен
	Лампа духовки
	Турбовентилятор
	Турбовентилятор та турбонагрівальний елемент
	Таймер
	Рожен (*)



1 - Верхня кришка	9 - Дверцята духовки
2 - Варильна поверхня	10 - Кнопки управління
3 - Панель управління	11 - Нижня полиця
4 - Решітка гриля	12 - Середня нижня полиця
5 - Піддон	13 - Середня верхня полиця
6 - Камера	14 - Верхня полиця
7 - Нижня кришка	15 - Лампа духовки (опціонально)
8 - Ручка дверці	

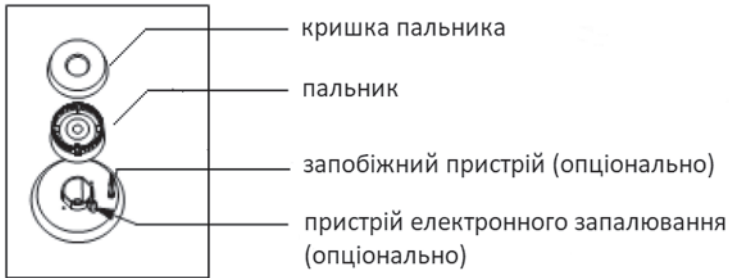
ВИКОРИСТАННЯ ПЛИТИ

Перед використанням плити вийміть всі легкозаймисті плівки, пінопласт та інші займисті предмети, що знаходяться в упаковці. Також вийміть інструкцію з використання та інші предмети, що знаходяться всередині духовки.

Конфорка плити для газового пальника / форсунки:

1. Кожна газова форсунка має відповідну поворотну кнопку для налаштування. Для правильного вибору поворотної кнопки зверніть увагу на позначку біля кнопки, яка відповідає розміщенню пальника на плиті. Для включення, натискаючи на відповідну кнопку, поверніть її у напрямку проти годинникової стрілки до максимального рівня. Для того, щоб вимкнути форсунку повертайте відповідну кнопку за годинниковою стрілкою, до тих пір, доки вона не зупиниться.
2. Якщо ваша конфорка плити розроблена для пальників, що працюють з газом, то для підпалювання ви повинні запустити відповідну кнопку. У деяких моделях є властивість автоматичного запалювання. У цих моделях конфорка легко запалюється за допомогою повертання кнопки. Пальники також можуть запалюватися за допомогою натискання на кнопку підпалювання або за допомогою сірників.
3. Не натискайте постійно на кнопку підпалювання більше 15 секунд. Якщо газова форсунка / пальник не почав працювати, почекайте одну хвилину та спробуйте ще раз. Якщо який-небудь з пальників згас з якоїсь причини, закрийте клапан контролювання газу та почекайте як мінімум одну хвилину перед тим, як спробувати ще раз.
4. У моделях, які мають систему газової безпеки, у випадках коли газ гасне, клапан контролювання негайно автоматично перекриває газ. Для того, щоб запустити пальник за допомогою системи газової безпеки, необхідно, натискаючи на кнопку, повертати проти годинникової стрілки. Для активування системи газової безпеки почекайте 5-10 секунд після запалювання. Якщо й цього разу пальник з якоїсь причини згас, перекрийте клапан контролювання газу та почекайте як мінімум одну хвилину, перш ніж спробувати ще раз.
5. Перед тим, як запустити плиту, переконайтеся, що кришки пальників встановлені рівно. Правильна позиція кришок пальників показана внизу.



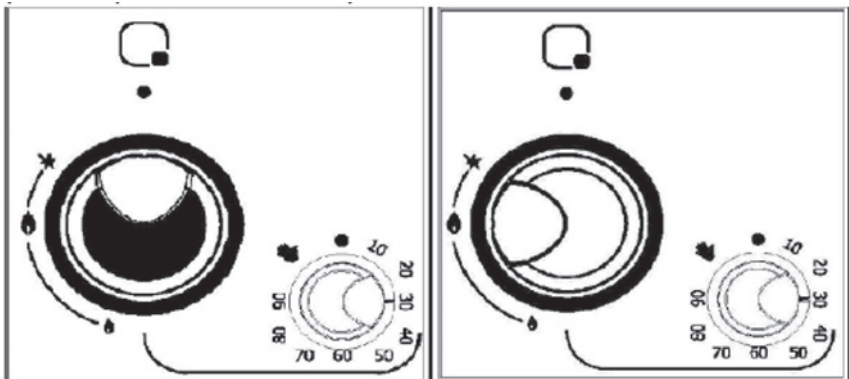


ДИАМЕТР КАСТРЮЛІ, ЯКУ МОЖНА ВИКОРИСТОВУВАТИ:

Пальник для Вок	24 - 28 см
Швидкий пальник	22 - 26 см
Напівшвидкий пальник	18 - 22 см
Допоміжний пальник	12 - 18 см

Смарт-пальник (опціонально)

1. Відрегулюйте час приготування, повертаючи праворуч кнопку контролю



2. Після того, як ви відрегулювали час, натисніть на кнопку контролю пальника та, повертаючи вліво (у напрямку проти годинникової стрілки) у напрямку значка підпалювання, запаліть пальник. Після того, як пальник загорівся, запустіть систему безпеки, утримуючи кнопку 5-10 секунд.

3. Якщо ж після натискання та відпускання кнопки вогонь не з'явився, повторіть ще раз другий крок.
4. Після того, як закінчиться встановлений на таймері час, вогонь в пальнику автоматично перекриється, а для оповіщення пролунає відповідний звуковий сигнал.
5. Завершіть процедуру, перевівши кнопку контролю смарт-пальника в позицію вимкнено.

ПОПЕРЕДЖЕННЯ:

Якщо кнопка знаходиться в положенні ручного управління, то властивість регулювання часу не працюватиме. Пальник буде постійно працювати.

Таблиця потужності конфорки плити для 3 рівнів

145 мм	Рівень 1	250 Вт	Рівень 2	750 Вт	Рівень 3	1000 Вт
180 мм		250 Вт		1000 Вт		1500 Вт

Таблиця потужності конфорки плити для 6 рівнів (опціонально)

Конфорка	Рівень 1	Рівень 2	Рівень 3	Рівень 4	Рівень 5	Рівень 6
145 мм	95 Вт	155 Вт	250 Вт	400 Вт	750 Вт	1000 Вт
180 мм	115 Вт	175 Вт	250 Вт	600 Вт	850 Вт	1500 Вт
145 мм швидка	135 Вт	165 Вт	250 Вт	500 Вт	750 Вт	1500 Вт
180 мм швидка	175 Вт	220 Вт	300 Вт	850 Вт	1150 Вт	2000 Вт

1. При першому використанні плити запустіть електричну конфорку на максимальній потужності на 5 хвилин. Завдяки цьому забезпечується затвердіння матеріалу на поверхні плити, який чутливий до нагрівання.
2. Використовуйте плоскодонний посуд для найбільш тісного контакту для більш продуктивного використання енергії.
3. Регулюйте рівень температур, повертаючи за годинниковою стрілкою кнопку контролювання конфорки плити.
4. **УВАГА!** Не використовуйте плиту, якщо на ній немає каструлі для нагрівання, і не вмикайте її, якщо каструля на ній порожня.

5. Перед чищенням поверхні конфорок вимкніть конфорки та дайте їм охолонути.
6. Не використовуйте тверді, дряпаючі або абразивні матеріали на гарячих плитах для чищення.
7. Під час прибирання не використовуйте хімічні засоби для чищення, такі як; розчинник, паливо або інші корозійні речовини.
8. Під час чищення використовуйте вовняну губку разом із миючим засобом.

Використання газової духовки:

Кожна газова форсунка духовки має відповідну поворотну кнопку для налаштування. Для правильного вибору поворотної кнопки зверніть увагу на позначку біля кнопки, яка відповідає розміщенню в духовці. Для включення, натискаючи на відповідну кнопку, поверніть її у напрямку проти годинникової стрілки до максимального рівня. Для того, щоб вимкнути форсунку, повертайте відповідну кнопку за годинниковою стрілкою, до тих пір доки вона не зупиниться.

Керування пальником гриля:

Для включення, натискаючи на відповідну кнопку, поверніть її у напрямку проти годинникової стрілки до максимального рівня.

Примітки:

- * Після того, як ви запустили пальник духовки, не закривайте дверцята духовки та зачекайте 3 хвилини в цій відкритій позиції.
- * Якщо ж у вашій плиті є дві різні кнопки для запуску духовки та гриля, то поверніть відповідну кнопку у напрямку проти годинникової стрілки до максимального рівня.
- * Якщо у плиті є термостат, то згадана кнопка контролю повинна бути переведена на показник бажаної температури (опціонально).
- * Якщо ж у плиті є вибір газової смарт-духовки (таймер з функцією вимикання), ознайомтесь з порадами, наданими в частині про смарт-пальник.
- * Якщо у плиті є механічний таймер, то кнопка таймера повинна бути відрегульована на бажаний час. Наприкінці відрегульованого часу таймер видасть звуковий сигнал про закінчення. Таймер виконує тільки функцію попередження про час. Він не запускає плиту.

Використання електричної духовки:

1. При першому запуску нагрівальні елементи духовки розповсюджують запах при нагріванні по всій духовці. Для того, щоб позбутися від цього запаху запустіть порожню духовку на 45-60 хвилин при температурі 250 °С.
2. Встановіть кнопку контролю духовки в положення, яке вам необхідне, в іншому випадку духовка не буде працювати.
3. Кнопка контролю термостата теж повинна бути відрегульована на бажану температуру.
4. Відрегулюйте показник кнопки таймера на бажаний час. Після закінчення відрегульованого часу таймер видасть звуковий сигнал та духовка вимкнеться. Якщо ж ви побажаєте використовувати духовку без цифрового таймера, натисніть на позначку ручного використання (опціонально)
5. Під час процедури приготування всередині духовки, не відкривайте часто дверцята духовки. В іншому випадку може порушитись циркуляція та зміниться результат.
6. Рекомендується спочатку попередньо розігріти духовку за 5-10 хвилин до початку приготування.

Таблиця часу приготування:

Страва	Температура (°С)	Позиція полиці	Час приготування (хвилини)
Торт з кремом	150 - 170	2	30 – 35
Тістечко	200 - 220	2	35 – 45
Бісквіт	160 - 170	3	20 – 25
Печиво	160 – 170	3	20 – 35
Кекс	160 - 180	2	25 – 35
Плетене печиво	200 - 220	2	30 – 40
Тісто	180 - 220	2	35 – 45
Пиріжки	160 - 180	2	20 – 30
М'ясо ягняти	200 - 230	1	90 – 120
Яловичина	200 - 230	1	90 – 120
Баранина	210 - 230	1	90 – 120
Куриця (частка)	210 - 230	1	75 – 100
Риба	190 - 210	2	40 – 50

Примітка: на ступінь готовності страви може впливати регіон проживання, географічна зона походження продуктів, кількість, термін їхнього виробництва та ступінь охолодження.

Процедура заміни форсунки для газових пальників плити:

1. У першу чергу, будь ласка, вимкніть всі джерела газу плити. Для того, щоб дістати, а потім поставити на місце форсунку, будь ласка, використовуйте викрутку зі спеціальним накінечником.



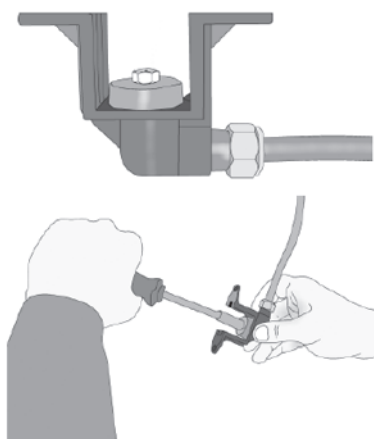
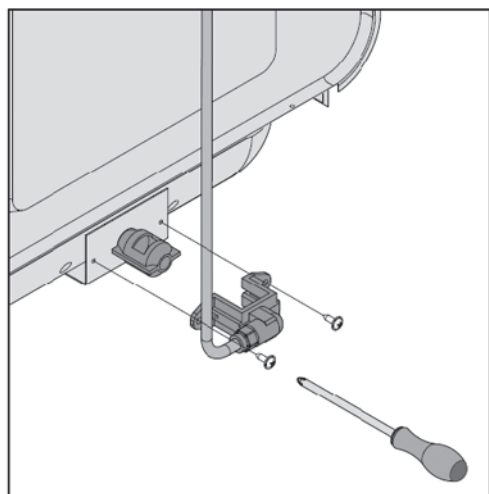
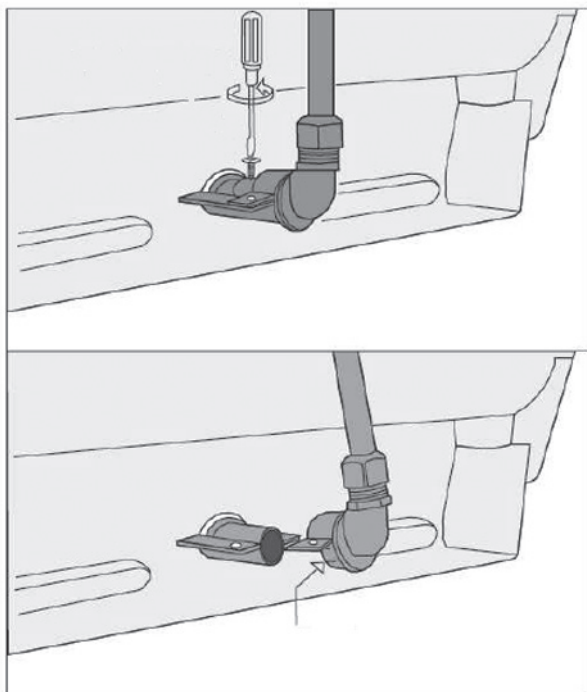
2. Дістаньте з пальника форсунку за допомогою спеціальної викрутки для відкручування форсунок та поставте на її місце нову форсунку.



3. Закрийте форсунку пальцем, відкрийте газовий клапан та проведіть контроль витоку газу за допомогою мильної піни.

Заміна форсунки для пальника духовки:

Будь ласка, дістаньте задні дверцята та вийміть фіксуючий корпус форсунки з пальника. Після цього за допомогою спеціальної викрутки для викручування форсунки вийміть форсунку з інжекторного корпусу. Після заміни закрийте отвір форсунки пальцем, відкрийте газовий клапан та протестируйте витік газу на поверхні з'єднання корпусу форсунки за допомогою мильної піни. Після цього за допомогою викрутки вмонтуйте на місце пальника корпус форсунки.



Регулювання для зменшення полум'я:

Щоб налаштувати плиту на тип газу, ретельно відрегулюйте полум'я, повернувши невеликою викруткою, як показано нижче, на гвинті в середині або поруч із газовим клапаном, а також замініть форсунку.

	Від СНГ до природного газу	Від природного газу до СНГ
Швидкий пальник	3 повороти проти годинникової стрілки	3 повороти за годинниковою стрілкою
Напівшвидкий пальник	2,5 повороти проти годинникової стрілки	2,5 повороти за годинниковою стрілкою
Допоміжний пальник	2 повороти проти годинникової стрілки	2 повороти за годинниковою стрілкою
Пальник для вок	4 повороти проти годинникової стрілки	4 повороти за годинниковою стрілкою
Пальник духовки	4,5 повороти проти годинникової стрілки	4,5 повороти за годинниковою стрілкою
Пальник гриля	4 повороти проти годинникової стрілки	4 повороти за годинниковою стрілкою

ЯКЩО ПРИЛАД НЕ ПРАЦЮЄ

Електричні елементи

Проблема	Причина	Рішення
Духовка не працює	Поломка запобіжника або згоряння автоматичного запобіжника	Перевірте загальну коробку запобіжника та якщо є який-небудь з них, який перегорів, виправте це. Якщо проблема повторюється, то зверніться в авторизований сервісний центр для заміни запобіжника, який перегорів.
	Прилад не підключений до розетки (заземленої)	Перевірте підключення до розетки.

Проблема	Причина	Рішення
Не працює світло в духовці	Несправність лампи духовки	Замініть лампу
	Немає струму	Перевірте загальну коробку запобіжника та якщо є який-небудь з них, який перегорів, виправте це. Якщо проблема повторюється, то зверніться в авторизований сервісний центр для заміни запобіжника, який перегорів.
Духовка не нагрівається	Не вибране нагрівання духовки та/або положення приготування	Виберіть положення приготування та температуру
	Немає струму	Перевірте загальну коробку запобіжника та якщо є який-небудь з них, який перегорів, виправте це. Якщо проблема повторюється, то зверніться в авторизований сервісний центр для заміни запобіжника, який перегорів.

Газові елементи

Проблема	Причина	Рішення
Не підпалюється	Немає струму	Перевірте загальну коробку запобіжника та якщо є який-небудь з них, який перегорів, виправте це.
	Перекритий основний газовий клапан	Відкрийте основний газовий клапан
	Газовий шланг перегнувся	Правильно з'єднайте газовий шланг
Не поступає газ	Забились інжектори пальника	Прочистіть інжектори
	Газовий шланг перегнувся	Правильно з'єднайте газовий шланг

Проблема	Причина	Рішення
Непостійний вогонь або вогню немає	Забились інжектори пальника	Прочистіть інжектори
	Пальники можуть бути мокрими	Обережно почистіть деталі пальника
	Можуть бути неправильно встановлені кришки пальників	Переконайтесь, що кришки розміщені правильно
	Перекритий основний газовий клапан	Відкрийте основний газовий клапан
	Пустий газовий балон (якщо використовується СНГ)	Встановіть новий балон

Цифровий таймер / Індикатор (моделі з цифровим таймером)

Індикатор часу блимає або показує час	Перед тим, як була відключена електроенергія	Відрегулюйте даний час. Вимкніть положення приготування та відрегулюйте по новій положення часу, який ви бажаєте.
---------------------------------------	--	---

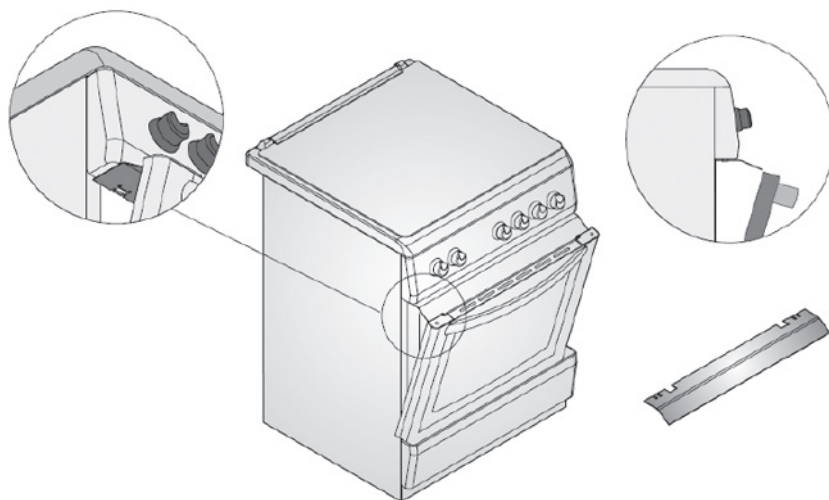
Якщо проблема буде продовжуватися:

1. Вимкніть електричне з'єднання приладу (вимкніть автоматичний запобіжник)
2. Зверніться в авторизований сервісний центр

ВАЖЛИВО:

Не намагайтеся самостійно відремонтувати прилад. Всередині приладу немає таких деталей, які зміг би відремонтувати користувач.

ВИКОРИСТАННЯ ТЕПЛОЗАХИСТНОГО ЕКРАНУ (*ОПЦІОНАЛЬНО)



У духовки є панель безпеки для захисту панелі керування та кнопок при роботі гриля. Відкривши передні дверцята духовки розмістіть панель безпеки під панелю керування.

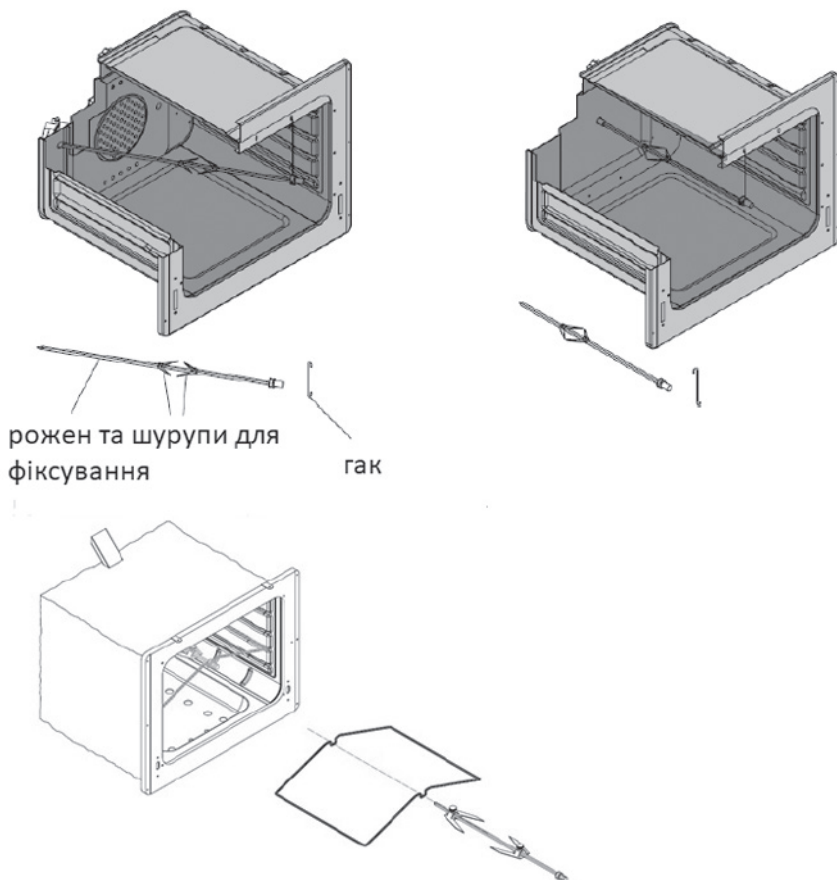
Після цього, повільно закриваючи дверцята, зафіксуйте панель безпеки між духовкою і передніми дверцятами. Використовуйте цю панель безпеки при використанні при обсмажуванні для того, щоб нагрівання не зашкодило панелі керування та кнопкам.

Особливо дуже важливо для приготування, коли духовка перебуває в положенні приготування, тримати відкритими дверцята на певній відстані. Панель безпеки забезпечить прекрасні умови приготування, захищаючи панель керування та кнопки.

Використання рожня (Turnspit) (*опціонально)

Якщо у духовки є властивість вибору рожня, будь ласка, дотримуйтесь рекомендацій, зазначених нижче:

Закріпіть гак рожня до отвору закріплення, що знаходиться у внутрішньому просторі духовки. Додайте продукт, який ви будете готувати (курку та т.п.) на рожен гриля та закріпіть за допомогою шурупів та гвинтів. Після цього змонтуйте таким чином, як це показано нижче над двигуном рожня та запустіть рожен за допомогою кнопки управління на панелі керування системи.



ДОГЛЯД ТА ЧИЩЕННЯ

1. Витягніть вилку з розетки, яка подає електроенергію в духовку.
2. Духовка під час роботи або в дуже короткий період після початку роботи дуже сильно нагрівається. З цієї причини уникайте контакту з нагрівальними елементами. Дайте приладу трішки охолонути.
3. Ні в якому разі не очищайте внутрішню частину, панель, дверцята, піддони та інші деталі духовки за

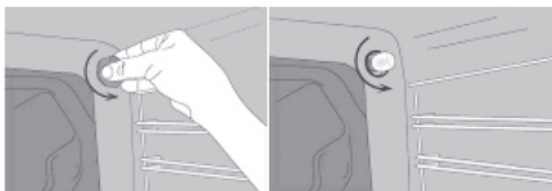
- допомогою жорсткої щітки, чистячої сітки або ножа. Не використовуйте абразиви, речовини та миючі засоби, що можуть пошкодити поверхню.
- Після того, як помили внутрішню частину духовки за допомогою мильної тканини, промийте її та ретельно просушіть за допомогою м'якої тканини.
 - Скляні поверхні очистіть за допомогою спеціальних чистячих засобів для скла.
 - Не чистіть духовку за допомогою парових очищувачів.
 - Перед тим, як відкрити верхню кришку духовки, очистіть рідини, що потрапили на кришку. Перед тим, як закрити кришку, переконайтеся, що конфорки, які нагріваються, достатньо охололи.
 - При очищенні духовки ні в якому разі не використовуйте такі горючі речовини як кислота, розріджувач, розчинник або бензин.
 - Не мийте ніяку з частин духовки в посудомийній машині.

Для зняття дверцях виконайте дії, показані на малюнках:



Заміна лампи духовки:

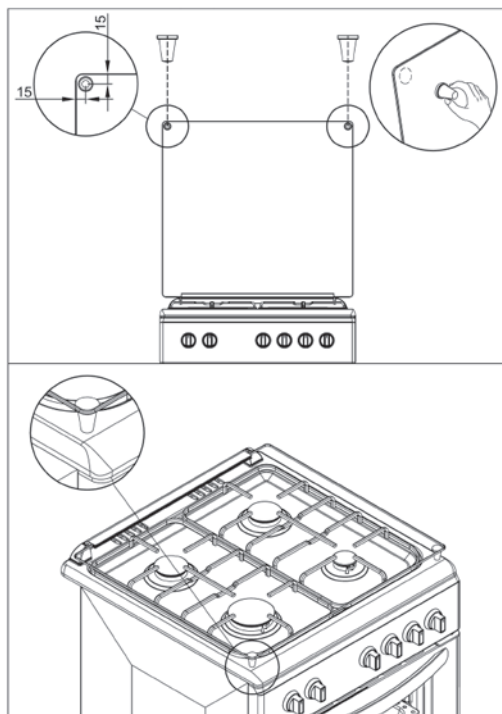
Зачекайте доки простір духовки та пальник гриля або нагрівальні елементи охолонуть. Вимкніть електричні з'єднання перед тим як поміняти внутрішню лампочку. Поміняйте на лампочку, стійку до 300 °С, 15-25 Вт.

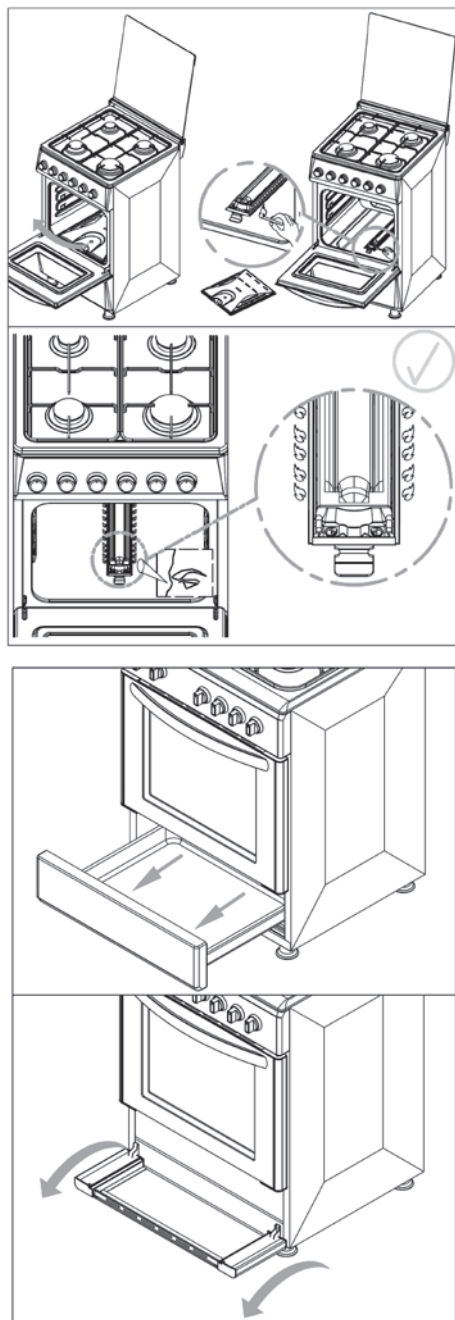


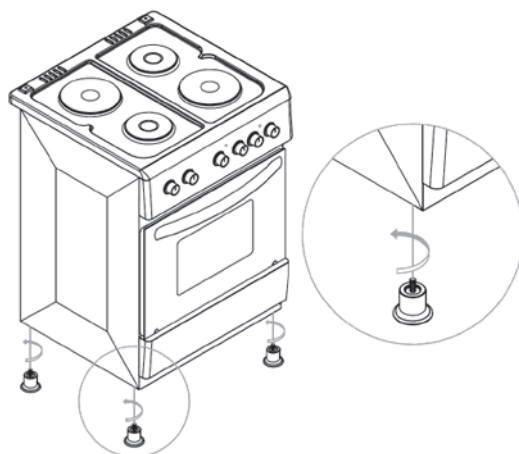
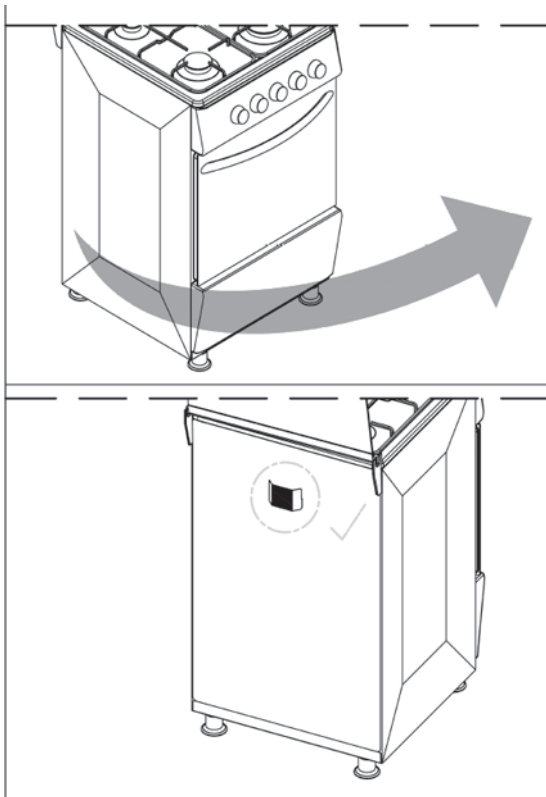
Використання підставки для кавника (*опціонально)



Підставка для кавника призначена для допомоги при використанні посуду з маленькими діаметрами. Встановіть підставку по центру та поставте на неї посуд, який будете використовувати.







Інформація для побутових духових шаф

	Символ	Значення	Одиниця вимірювання
Позначення моделі		FSC-F5060AW	
Тип духової шафи		Духова шафа	
Маса приладу	M	33,0	кілограмів
Кількість камер		1	
Джерело тепла в камері (електроенергія або газ)		електроенергія	
Об'єм камери	V	52	літрів
Споживання енергії (електроенергії), необхідне для нагрівання стандартно завантаженої камери духової шафи з електронагрівом протягом одного циклу роботи в звичайному режимі з розрахунку на одну камеру (кінцева електроенергія)	EC _{electric cavity}	0,72	кВт*год на цикл
Споживання енергії, необхідне для нагрівання стандартно завантаженої камери духової шафи з електронагрівом протягом одного циклу у режимі «примусова конвекція» з розрахунку на одну камеру (кінцева електроенергія)	EC _{electric cavity}	н/з	кВт*год на цикл
Споживання енергії, необхідне для нагрівання стандартно завантаженої камери духової шафи з газовим нагрівом протягом одного циклу в звичайному режимі з розрахунку на одну камеру (кінцева енергія газу)	EC _{gas cavity}	н/з	МДж на цикл, або кВт*год на цикл
Споживання енергії, необхідне для нагрівання стандартно завантаженої камери духової шафи з газовим нагрівом протягом одного циклу у режимі «примусова конвекція» з розрахунку на одну камеру (кінцева енергія газу)	EC _{gas cavity}	н/з	МДж на цикл, або кВт*год на цикл
Індекс енергоефективності на камеру	EEl _{cavity}	95,6	

	Символ	Значення	Одиниця вимірювання
Позначення моделі		FSC-F5060BW	
Тип духової шафи		Духова шафа	
Маса приладу	M	30,0	кілограмів
Кількість камер		1	
Джерело тепла в камері (електроенергія або газ)		електро-енергія	
Об'єм камери	V	52	літрів
Споживання енергії (електроенергії), необхідне для нагрівання стандартно завантаженої камери духової шафи з електронагрівом протягом одного циклу роботи в звичайному режимі з розрахунку на одну камеру (кінцева електроенергія)	EC _{electric cavity}	0,72	кВт*год на цикл
Споживання енергії, необхідне для нагрівання стандартно завантаженої камери духової шафи з електронагрівом протягом одного циклу у режимі «примусова конвекція» з розрахунку на одну камеру (кінцева електроенергія)	EC _{electric cavity}	н/з	кВт*год на цикл
Споживання енергії, необхідне для нагрівання стандартно завантаженої камери духової шафи з газовим нагрівом протягом одного циклу в звичайному режимі з розрахунку на одну камеру (кінцева енергія газу)	EC _{gas cavity}	н/з	МДж на цикл, або кВт*год на цикл
Споживання енергії, необхідне для нагрівання стандартно завантаженої камери духової шафи з газовим нагрівом протягом одного циклу у режимі «примусова конвекція» з розрахунку на одну камеру (кінцева енергія газу)	EC _{gas cavity}	н/з	МДж на цикл, або кВт*год на цикл
Індекс енергоефективності на камеру	EEl _{cavity}	95,6	

	Символ	Значення	Одиниця вимірювання
Позначення моделі		FSC-F5060MW	
Тип духової шафи		Духова шафа	
Маса приладу	M	32,0	кілограмів
Кількість камер		1	
Джерело тепла в камері (електроенергія або газ)		електро-енергія	
Об'єм камери	V	52	літрів
Споживання енергії (електроенергії), необхідне для нагрівання стандартно завантаженої камери духової шафи з електронагрівом протягом одного циклу роботи в звичайному режимі з розрахунку на одну камеру (кінцева електроенергія)	EC _{electric cavity}	0,72	кВт*год на цикл
Споживання енергії, необхідне для нагрівання стандартно завантаженої камери духової шафи з електронагрівом протягом одного циклу у режимі «примусова конвекція» з розрахунку на одну камеру (кінцева електроенергія)	EC _{electric cavity}	н/з	кВт*год на цикл
Споживання енергії, необхідне для нагрівання стандартно завантаженої камери духової шафи з газовим нагрівом протягом одного циклу в звичайному режимі з розрахунку на одну камеру (кінцева енергія газу)	EC _{gas cavity}	н/з	МДж на цикл, або кВт*год на цикл
Споживання енергії, необхідне для нагрівання стандартно завантаженої камери духової шафи з газовим нагрівом протягом одного циклу у режимі «примусова конвекція» з розрахунку на одну камеру (кінцева енергія газу)	EC _{gas cavity}	н/з	МДж на цикл, або кВт*год на цикл
Індекс енергоефективності на камеру	EEl _{cavity}	95,6	

	Символ	Значення	Одиниця вимірювання
Позначення моделі		FSC-F5060PB FSC-F5060PS FSC-F5060PW	
Тип духової шафи		Духова шафа	
Маса приладу	М	34,0	кілограмів
Кількість камер		1	
Джерело тепла в камері (електроенергія або газ)		електро-енергія	
Об'єм камери	V	52	літрів
Споживання енергії (електроенергії), необхідне для нагрівання стандартно завантаженої камери духової шафи з електронагрівом протягом одного циклу роботи в звичайному режимі з розрахунку на одну камеру (кінцева електроенергія)	EC _{electric cavity}	0,72	кВт*год на цикл
Споживання енергії, необхідне для нагрівання стандартно завантаженої камери духової шафи з електро-нагрівом протягом одного циклу у режимі «примусова конвекція» з розрахунку на одну камеру (кінцева електроенергія)	EC _{electric cavity}	0,73	кВт*год на цикл
Споживання енергії, необхідне для нагрівання стандартно завантаженої камери духової шафи з газовим нагрівом протягом одного циклу в звичайному режимі з розрахунку на одну камеру (кінцева енергія газу)	EC _{gas cavity}	н/з	МДж на цикл, або кВт*год на цикл
Споживання енергії, необхідне для нагрівання стандартно завантаженої камери духової шафи з газовим нагрівом протягом одного циклу у режимі «примусова конвекція» з розрахунку на одну камеру (кінцева енергія газу)	EC _{gas cavity}	н/з	МДж на цикл, або кВт*год на цикл
Індекс енергоефективності на камеру	EEl _{cavity}	95,6	

	Символ	Значення	Одиниця вимірювання
Позначення моделі		FSC-F6060AW	
Тип духової шафи		Духова шафа	
Маса приладу	M	39,0	кілограмів
Кількість камер		1	
Джерело тепла в камері (електроенергія або газ)		електро-енергія	
Об'єм камери	V	64	літрів
Споживання енергії (електроенергії), необхідне для нагрівання стандартно завантаженої камери духової шафи з електронагрівом протягом одного циклу роботи в звичайному режимі з розрахунку на одну камеру (кінцева електроенергія)	EC _{electric cavity}	0,78	кВт*год на цикл
Споживання енергії, необхідне для нагрівання стандартно завантаженої камери духової шафи з електронагрівом протягом одного циклу у режимі «примусова конвекція» з розрахунку на одну камеру (кінцева електроенергія)	EC _{electric cavity}	н/з	кВт*год на цикл
Споживання енергії, необхідне для нагрівання стандартно завантаженої камери духової шафи з газовим нагрівом протягом одного циклу в звичайному режимі з розрахунку на одну камеру (кінцева енергія газу)	EC _{gas cavity}	н/з	МДж на цикл, або кВт*год на цикл
Споживання енергії, необхідне для нагрівання стандартно завантаженої камери духової шафи з газовим нагрівом протягом одного циклу у режимі «примусова конвекція» з розрахунку на одну камеру (кінцева енергія газу)	EC _{gas cavity}	н/з	МДж на цикл, або кВт*год на цикл
Індекс енергоефективності на камеру	EEl _{cavity}	95,4	

	Символ	Значення	Одиниця вимірювання
Позначення моделі		FSC-F6060PS FSC-F6060PW	
Тип духової шафи		Духова шафа	
Маса приладу	M	40,0	кілограмів
Кількість камер		1	
Джерело тепла в камері (електроенергія або газ)		електро-енергія	
Об'єм камери	V	64	літрів
Споживання енергії (електроенергії), необхідне для нагрівання стандартно завантаженої камери духової шафи з електронагрівом протягом одного циклу роботи в звичайному режимі з розрахунку на одну камеру (кінцева електроенергія)	EC _{electric cavity}	0,78	кВт*год на цикл
Споживання енергії, необхідне для нагрівання стандартно завантаженої камери духової шафи з електро-нагрівом протягом одного циклу у режимі «примусова конвекція» з розрахунку на одну камеру (кінцева електроенергія)	EC _{electric cavity}	0,78	кВт*год на цикл
Споживання енергії, необхідне для нагрівання стандартно завантаженої камери духової шафи з газовим нагрівом протягом одного циклу в звичайному режимі з розрахунку на одну камеру (кінцева енергія газу)	EC _{gas cavity}	н/з	МДж на цикл, або кВт*год на цикл
Споживання енергії, необхідне для нагрівання стандартно завантаженої камери духової шафи з газовим нагрівом протягом одного циклу у режимі «примусова конвекція» з розрахунку на одну камеру (кінцева енергія газу)	EC _{gas cavity}	н/з	МДж на цикл, або кВт*год на цикл
Індекс енергоефективності на камеру	EEl _{cavity}	95,4	

	Символ	Значення	Одиниця вимірювання
Позначення моделі		FSC-F6060CW	
Тип духової шафи		Духова шафа	
Маса приладу	M	41,0	кілограмів
Кількість камер		1	
Джерело тепла в камері (електроенергія або газ)		електро-енергія	
Об'єм камери	V	64	літрів
Споживання енергії (електроенергії), необхідне для нагрівання стандартно завантаженої камери духової шафи з електронагрівом протягом одного циклу роботи в звичайному режимі з розрахунку на одну камеру (кінцева електроенергія)	EC _{electric cavity}	0,78	кВт*год на цикл
Споживання енергії, необхідне для нагрівання стандартно завантаженої камери духової шафи з електронагрівом протягом одного циклу у режимі «примусова конвекція» з розрахунку на одну камеру (кінцева електроенергія)	EC _{electric cavity}	н/з	кВт*год на цикл
Споживання енергії, необхідне для нагрівання стандартно завантаженої камери духової шафи з газовим нагрівом протягом одного циклу в звичайному режимі з розрахунку на одну камеру (кінцева енергія газу)	EC _{gas cavity}	н/з	МДж на цикл, або кВт*год на цикл
Споживання енергії, необхідне для нагрівання стандартно завантаженої камери духової шафи з газовим нагрівом протягом одного циклу у режимі «примусова конвекція» з розрахунку на одну камеру (кінцева енергія газу)	EC _{gas cavity}	н/з	МДж на цикл, або кВт*год на цикл
Індекс енергоефективності на камеру	EEl _{cavity}	95,4	

Інформація для побутових варильних поверхонь з газовим підігрівом

	Символ	Значення	Одиниця вимірювання
Позначення моделі		FSC-F6060CW FSC-F5060BW FSC-F5060MW FSC-F5060PB FSC-F5060PS FSC-F5060PW FSC-F6060AW	
Тип варильної поверхні		Газова варильна поверхня	
Кількість газових пальників		4	
Показник енергоефективності газового пальника	EE _{gas burner}	Швидкий пальник: 57,6 Напівшвидкий пальник: 60 Допоміжний пальник: н/з	
Показник енергоефективності газової варильної поверхні	EE _{gas hob}	59,2	


	Символ	Значення	Одиниця вимірювання
Позначення моделі		FSC-F6060PS FSC-F6060PW	
Тип варильної поверхні		Газова варильна поверхня	
Кількість газових пальників		4	
Показник енергоефективності газового пальника	EE _{gas burner}	Вок пальник: 56,4 Швидкий пальник: 57,6 Напівшвидкий пальник: 60 Допоміжний пальник: н/з	
Показник енергоефективності газової варильної поверхні	EE _{gas hob}	58,0	

Інформація для побутових варильних поверхонь із змішаним підігрівом

	Символ	Значення	Одиниця вимірювання
Позначення моделі		FSC-F6060CW	
Тип варильної поверхні		Комбінована варильна поверхня	
Кількість зон та/або площин для приготування їжі		1	
Технологія нагріву (індукційні зони та площини для приготування їжі, променеві зони для приготування їжі, суцільні поверхні (плити) на зону та/або площу для приготування їжі		суцільна плита на зону для приготування їжі	
Для круглих зон або площин для приготування їжі з електропідігрівом: діаметр корисної площі поверхні на зону приготування їжі з електропідігрівом округлюється до найближчих 5 міліметрів	∅	18	сантиметрів
Для некруглих зон або площин для приготування їжі з електропідігрівом: довжина і ширина корисної площі поверхні на зону приготування їжі з електропідігрівом округлюється до найближчих 5 міліметрів	L W	н/з	сантиметрів
Споживання енергії на зону або площину для приготування їжі з розрахунку на кілограм	EC _{electric cooking}	193,2	Вт*год на кілограм
Кількість газових пальників		3	
Енергоефективність кожного газового пальника	EE _{gas burner}	Швидкий пальник: 57,6 Напівшвидкий пальник: 60 Допоміжний пальник: н/з	

УТИЛІЗАЦІЯ



Це маркування свідчить про те, що пристрій заборонено утилізувати разом з іншими побутовими відходами. Щоб уникнути можливої шкоди навколишньому середовищу або людському здоров'ю, спричиненої неконтрольованою утилізацією відходів,  цей пристрій необхідно утилізувати відповідально, щоб забезпечити екологічно безпечне використання матеріальних ресурсів.

Щоб здати старий пристрій для безпечної утилізації, зверніться в пункт збору відходів електричного й електронного обладнання або в магазин, де ви придбали пристрій.

Dear Customer,

Pieces of packaging (plastic bags, polystyrene etc.) must not be left within reach of children, as they are potentially dangerous. Please dispose of packaging thoughtfully by the appropriate means.

To this effect, we recommend that you read the entire guide carefully before operating the product and keep it as a reference.

This user manual is prepared for more than one model. Some of the features specified in the Manual may not be available in your appliance.

Warning: All our appliances are only for domestic use, not for commercial use.

THIS APPLIANCE SHALL BE INSTALLED IN ACCORDANCE WITH THE REGULATIONS IN FORCE AND ONLY USED IN A WELL-VENTILATED SPACE. READ THE INSTRUCTIONS BEFORE INSTALLING OR USING THIS APPLIANCE

IMPORTANT WARNINGS

WARNING: This appliance must be earthed!

- Please find required information as power and ratings for your cooker from rating label is which located behind of appliance.
- Ensure that the electricity supply is turned OFF before installing your appliance.
- **WARNING!** Ensure that the appliance is switched off before replacing the lamp to avoid the possibility of electric shock.
- If the supply cord is damaged, it must be replaced by the manufacturer, its services agent or similar qualified persons in order to avoid hazard.
- Keep the electrical cable of your cooker away from the hot areas; do not let them touch the appliance. Keep them away from sharp sides and heated surfaces.
- Usage of your appliance creates moisture and heat in the room; make sure that your kitchen is well ventilated.
- Prolonged intensive use of the appliance may call for additional ventilation, for example opening increasing the level of mechanical ventilation where present.
- When the cooker is hot never touch the cooker glass by hand.
- This appliance is for cooking purposes only. It must not be used for other purposes, for example room heating. All our appliances are only for domestic use, not for commercial use.
- Remove all promotional stickers before use.
- Before starting to use your appliance, keep curtains, paper or inflammable things away from your appliance. Do not keep combustible or inflammable things in or near the appliance.
- This appliance can be used by children aged from 8 years and above and persons with reduced physical, sensory or mental capabilities or lack of experience and knowledge if they have been given supervision or instruction concerning

use of the appliance in a safe way and understand the hazards involved. Children shall not play with the appliance. Cleaning and user maintenance shall not be made by children unless they are older than 8 and supervised.

- Use glove when using cooker. Do not touch on hot surfaces
- Do not carry cooker to hold from handle
- Do not use cooker in potentially explosive atmospheres.
- If the current rate of the fuse in your installation is less than 16 Amp, have a qualified electrician fit A 16 Amp fuse.
- When the oven is being used, some parts may become hot; children should be kept away and supervised at all times.
- Do not splash cool water in an oven tray or inside the oven when the surface of the appliance is still hot. Arising steam may cause burns and sudden temperature exchange may cause damages on the surface of the appliance

WARNING: Accessible parts may become hot during use. Do not touch the heating elements inside the oven.

WARNING: The appliance and its accessible parts become hot during use. Keep children away from the product. Children less than 8 years of age shall be kept away unless continuously supervised.

- Do not use harsh abrasive cleaners or sharp metal scrapers to clean the oven door glass and burner glass cover on hinges, since they can scratch the surface which may result in shattering of the glass.
- If the current rate of the fuse in your installation is less than 32Ampere, have a qualified electrician fit a 32A. fuse. (With rapid Hotplate models 40 A.)
- This appliance is produced in accordance with the safety regulations. Incorrect use will harm people and appliance.
- The cooker must be supplied via a suitable double pole isolating switch, having contact separation of at least 3 mm in all poles placed in a readily accessible position adjacent to the unit.

- Children should be supervised to ensure that they do not play with the appliance. Never let them play with the appliance.
- The cooker may be located in a kitchen, a kitchen/diner or bed-sitting room but not in a room containing a bath or shower.
- If the cooker is placed on a stand, care must be taken to prevent the appliance from slipping off the stand.
- To avoid overheating, the appliance must not be installed behind a decorative door.
- **Caution:** glass lids may shatter when heated. Turn off all the burners before shutting the lid. Any spillage should be removed from the lid before opening.
- In models that have digital timer, after power cut set your digital timer rightly. Otherwise, your oven will not operate.
- **Caution:** Accessible parts may be hot when the grill is in use. Young children should be kept away.
- Do not put flammable, combustible, explosive liquid able or deformable by heat any material in the oven against possible risk of danger even if your appliance is not in use.
- Bread may catch fire if the toasting time is too long. Close supervision is necessary during toasting.
- For cleaning fan guard panel (optional) the cooker must be switched off before removing the guard and after cleaning, the guard must be replaced in correct position into the cooker.
- The device is not intended to be operated from an external timer or a separate remote control system.

WARNING: Before obtaining access to terminals, all supply circuits must be disconnected.

WARNING: Unattended cooking on a hob with fat or oil can be dangerous and may result in fire. NEVER try to extinguish a fire with water, but switch off the appliance and then cover flame e.g. with a lid or a fire blanket.

WARNING: Danger of fire: do not store items on the cooking surfaces.

WARNING: If the surface is cracked, switch off the appliance to avoid the possibility of electric shock.

CAUTION: The cooking process must be supervised. A short cooking process should be monitored continuously.

EQUIPMENT:

Dual fuel cooker

Accessories vary by model

User manual (includes warranty card)

Energy label and data sheet (the set depends on the country of destination)

TECHNICAL FEATURES OF YOUR COOKER

(*) Optional

SPECIFICATIONS	50 x 50	50 x 60	60 x 60
Outer width	500 mm	500 mm	600 mm
Outer depth	600 mm	660 mm	660 mm
Outer height	850 mm	850 mm	850 mm
Inner width	395 mm	395 mm	445 mm
Inner depth	405 mm	405 mm	445 mm
Inner height	330 mm	330 mm	330 mm
Lamp power *	15-25 W		
Thermostat	50 - 250 °C		
Bottom heating element	800 W	800 W	1300 W
Top heating element	650 W	650 W	850 W
Grill heating element *	1500 W	1500 W	2000 W
Supply voltage *	220-240 V~ or 230 V~, 50-60 Hz		
Hot plate Ø145 mm	1000 W		
Hot plate Ø180 mm	1500 W		
Hot plate Rapid Ø145 mm	1500 W		
Hot plate Rapid Ø180 mm	2000 W		

Burner injector values according to the gas type		LPG			
		G30-30 mbar	G31-37 mbar	G30-37 mbar	G30-50 mbar
Wok burner*	Injector	0,90 mm	0,90 mm	0,82 mm	0,80 mm
	Power	3,00 kW	3,00 kW	3,00 kW	3,00 kW
	Consumption	218 gr/h	218 gr/h	218 gr/h	218 gr/h
Rapid burner	Injector	0,80 mm	0,80 mm	0,75 mm	0,70 mm
	Power	2,50 kW	2,50 kW	2,50 kW	2,50 kW
	Consumption	182 gr/h	182 gr/h	182 gr/h	182 gr/h
Semi-rapid burner	Injector	0,65 mm	0,65 mm	0,60 mm	0,60 mm
	Power	1,70 kW	1,70 kW	1,50 kW	1,70 kW
	Consumption	124 gr/h	124 gr/h	109 gr/h	124 gr/h
Auxiliary burner	Injector	0,50 mm	0,50 mm	0,50 mm	0,43 mm
	Power	0,90 kW	0,90 kW	0,90 kW	0,90 kW
	Consumption	65 gr/h	65 gr/h	65 gr/h	65 gr/h
Oven burner	Injector	0,75 mm	0,75 mm	0,70 mm	0,65 mm
	Power	2,20 kW	2,20 kW	2,20 kW	2,20 kW
	Consumption	160 gr/h	160 gr/h	160 gr/h	160 gr/h
Grill burner	Injector	0,60 mm	0,60 mm	0,60 mm	0,55 mm
	Power	1,40 kW	1,40 kW	1,40 kW	1,40 kW
	Consumption	102 gr/h	102 gr/h	102 gr/h	102 gr/h

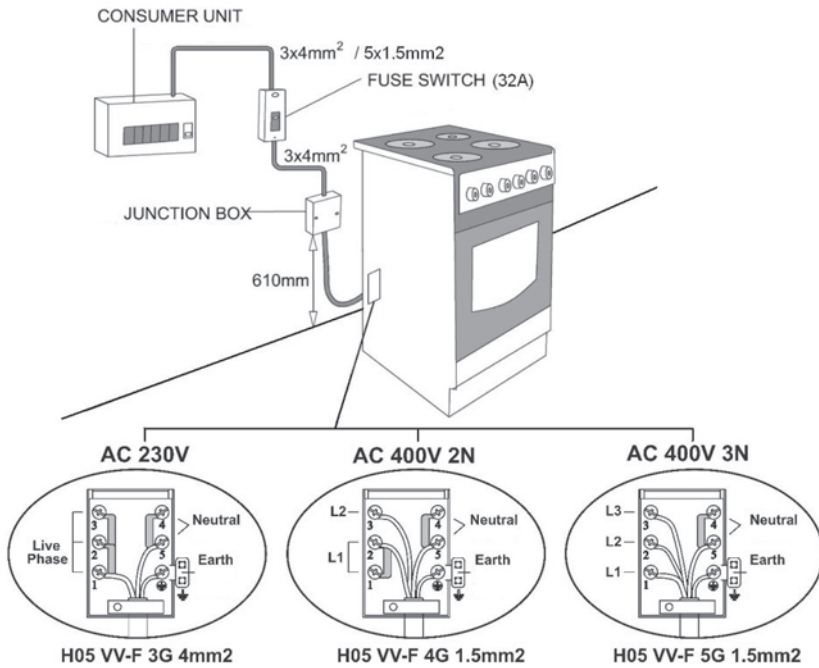
Burner injector values according to the gas type		Natural gas				
		G20-13 mbar	G20-20 mbar	G25-25 mbar	G20-25 mbar	G25.1- 25 mbar
Wok burner *	Injector	1,40 mm	1,40 mm	1,20 mm	1,20 mm	-
	Power	3,00 kW	3,00 kW	3,00 kW	3,10 kW	-
	Consumption	0,273 m ³ /h	0,290 m ³ /h	0,311 m ³ /h	0,290 m ³ /h	-
Rapid burner	Injector	1,30 mm	1,15 mm	1,15 mm	1,05 mm	1,20 mm
	Power	2,50 kW	2,50 kW	2,50 kW	2,50 kW	2,70 kW
	Consumption	0,227 m ³ /h	0,234 m ³ /h	0,258 m ³ /h	0,237 m ³ /h	0,296 m ³ /h
Semi-rapid burner	Injector	1,10 mm	0,97 mm	0,97 mm	0,92 mm	0,94 mm
	Power	1,70 kW	1,70 kW	1,70 kW	1,70 kW	1,70 kW
	Consumption	0,155 m ³ /h	0,168 m ³ /h	0,176 m ³ /h	0,160 m ³ /h	0,182 m ³ /h
Auxiliary burner	Injector	0,80 mm	0,72 mm	0,72 mm	0,70 mm	0,72 mm
	Power	0,90 kW	0,90 kW	0,90 kW	0,95 kW	0,90 kW
	Consumption	0,082 m ³ /h	0,085 m ³ /h	0,093 m ³ /h	0,094 m ³ /h	0,099 m ³ /h
Oven burner	Injector	1,20 mm	1,05 mm	1,05 mm	1,00 mm	1,05 mm
	Power	2,20 kW	2,20 kW	2,20 kW	2,20 kW	2,20 kW
	Consumption	0,200 m ³ /h	0,220 m ³ /h	0,233 m ³ /h	0,215 m ³ /h	0,237 m ³ /h
Grill burner	Injector	1,00 mm	0,90 mm	0,90 mm	0,85 mm	0,90 mm
	Power	1,40 kW	1,40 kW	1,40 kW	1,40 kW	1,40 kW
	Consumption	0,127 m ³ /h	0,140 m ³ /h	0,163 m ³ /h	0,138 m ³ /h	0,158 m ³ /h

INSTALLATION OF YOUR COOKER

ELECTRICAL CONNECTION

- The adjustment conditions for this appliance are stated on the rating label.
- Your appliance requires 16 or 32 Ampere supply according to total power of your cooker. Please find all required values from rating label of your cooker. If necessary, installation by a qualified electrician is recommended.
- Electrical connection of the cooker+ should only be made to connections/sockets with an earth system installed in compliance with local regulations. If there are no connections/sockets with an earth system in place where the cooker will be installed, immediately contact a qualified electrician to install. The manufacturer is not responsible for damages that will arise because of the appliance not be connected to an earth system.
- Your cooker is for use with 220-240V AC or 230V AC for mono phase and 230V/400V 3N for 3 phase 50-60 Hz electric supply. If your supply is different from the specified value, contact your authorized service agent.
- When placing your cooker to its location, ensure that it is at the counter level. Bring it to the counter level by adjusting the feet if necessary.
- Some models are supplied without a plug-an-lead set. In this case please use a flexible cable to suitable for connection to mono phase: H05 VV-F 3 G 2,5 mm², H05 VV-F 3 G 4 mm² or for 3 phases: H05 VV-F 5 G 1.5 mm²

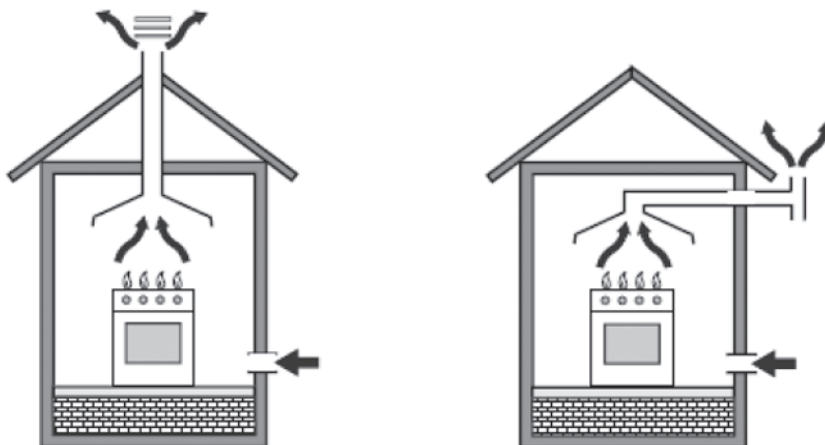
CONNECTION SCHEMES



GAS CONNECTION

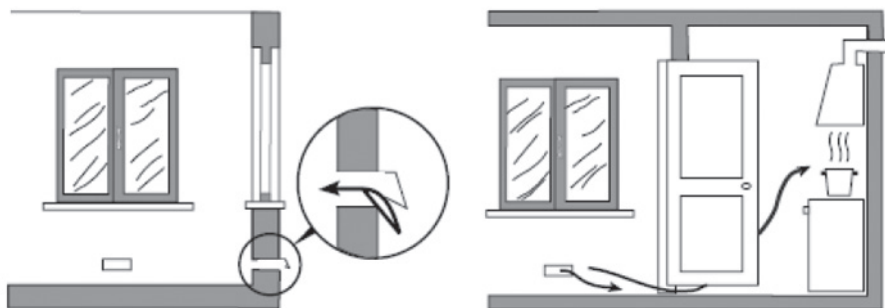
CAUTION: THIS APPLIANCE MUST ONLY BE INSTALLED IN A PERMANENTLY VENTILATED ROOM IN COMPLIANCE WITH THE APPLICABLE REGULATIONS.

This appliance is not connected to a combustion products evacuation device. It shall be installed and connected in accordance with current installation regulations. Particular attention shall be given to the relevant requirements regarding ventilation.



The use of a gas cooking appliance results in production of heat and moisture in the room in which it is installed. Ensure that the kitchen is well ventilated: keep natural ventilation holes open or install a mechanical ventilation device (mechanical extractor hood)

Prolonged intensive use of the appliance may call for additional ventilation, for example opening of a window, or more effective ventilation, for example increasing the level of mechanical ventilation where present.



Connection and Security:

1. Prior to installation, ensure that the local distribution conditions (nature of the gas and gas pressure) and the adjustment of the appliance are compatible
2. The adjustment conditions for this appliance are stated on the label (or data plate)
3. This appliance is not connected to a combustion products evacuation device. It shall be installed and connected in accordance with current installation regulations. Particular attention shall be given to the relevant requirements regarding ventilation
4. Fit the clamp to the hose. Push one end of the hose until it goes to the end of the pipe.
5. For the sealing control; ensure that the control buttons in the control panel are closed, but the gas cylinder is open. Apply some soap bubbles to the connection. If there is gas leakage, there will be foaming in the soaped area.
6. The cooker should be using a well ventilation place and should be install on flat ground.
7. Re-inspect the gas connection.
8. When placing your cooker to its location, ensure that it is at the counter level. Bring it to the counter level by adjusting the feet if necessary.

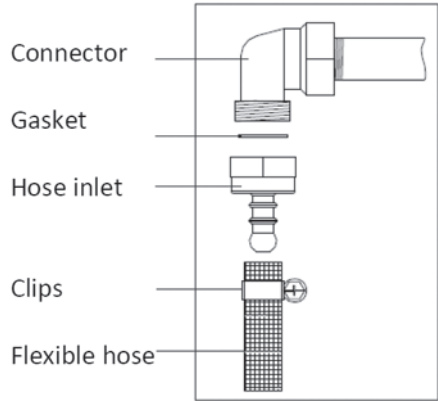
9. Do not make gas hose and electrical cable of your cooker go through the heated areas, especially through the behind of the cooker. Do not move gas connected cooker. Since the forcing shall loosen the hose, gas leakage may occur.
10. Please use flexible hose for gas connection.
11. Connect your cooker to LPG in shortest way and without any leakage. Min. 40 cm Max. 125 cm.
12. When making gas leakage check, never use any flame type like those of lighter, matches, cigarette fire or similar ones.

Do not shut lid when burner alight

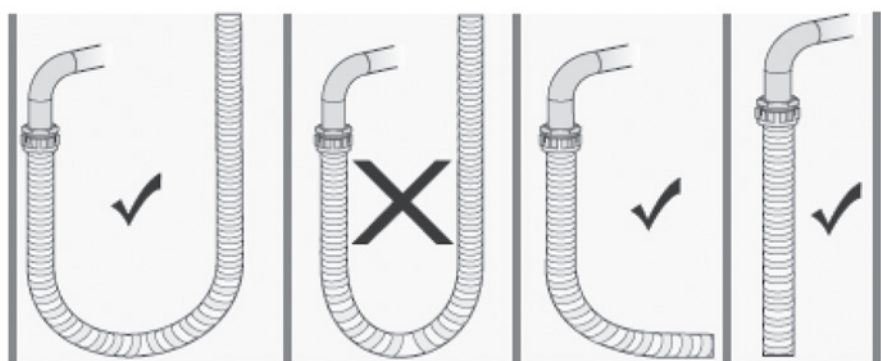
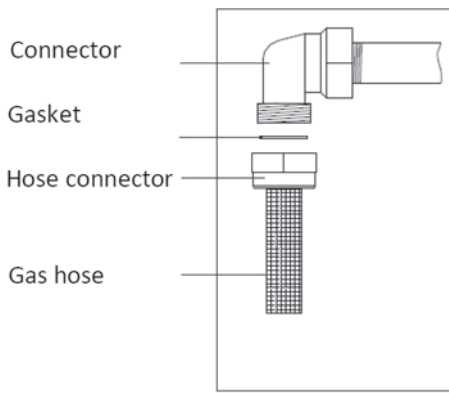
Caution: glass lids may shatter when heated. Turn off all the burners before shutting the lid.



Connection scheme for LPG



Connection scheme for NG



Correct

Wrong

Correct

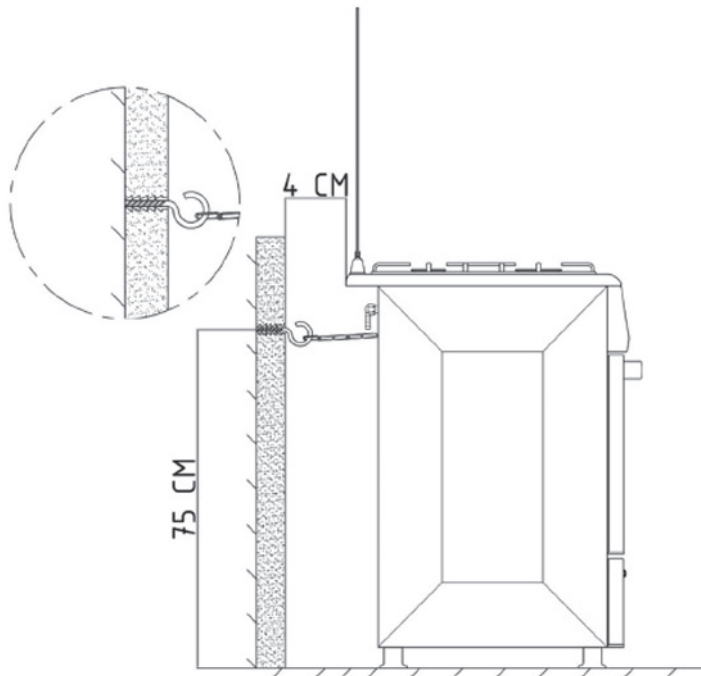
Correct

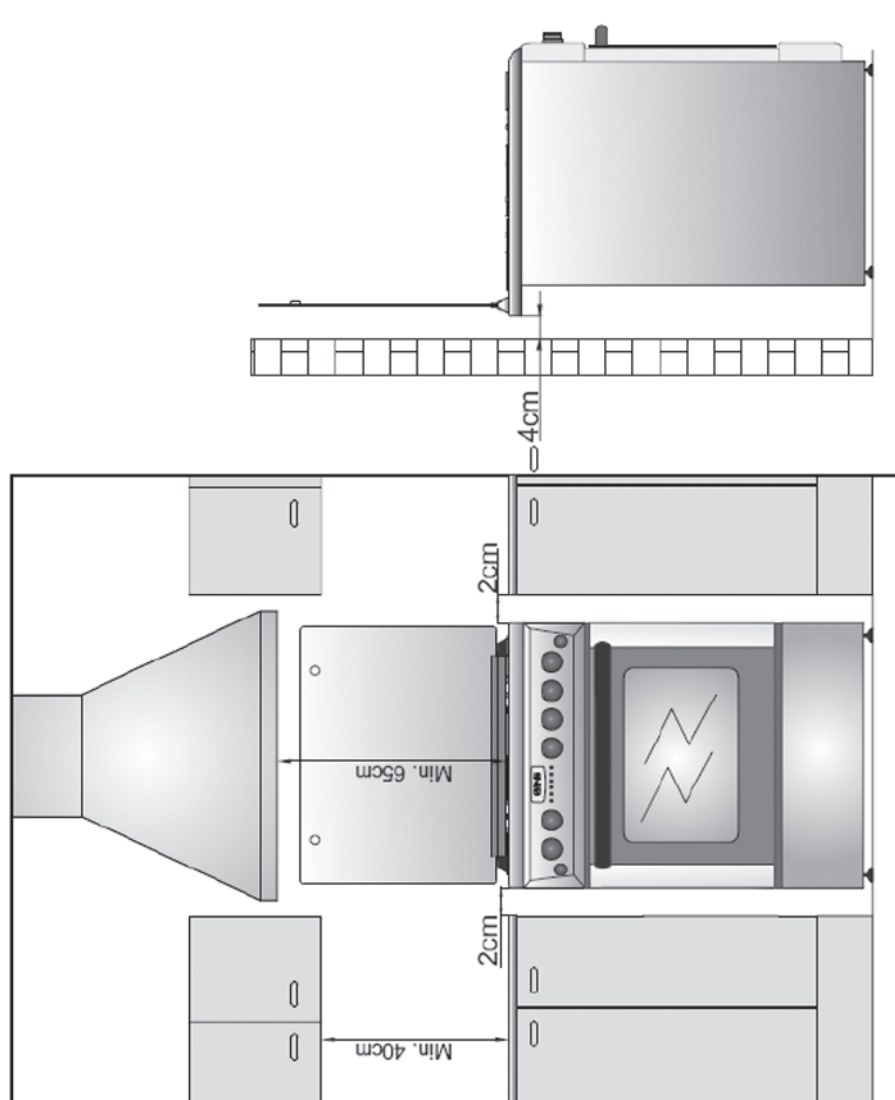
WALL FIXING (*) Optional

Before using the appliance, in order to ensure safe use, be sure to fix the appliance to the wall using the chain and hooked screw supplied. Ensure that the hook is screwed into the wall securely

WARNING!
















In order to prevent tipping of the appliance, this stabilizing means must be installed. Refer to the instructions for installation.

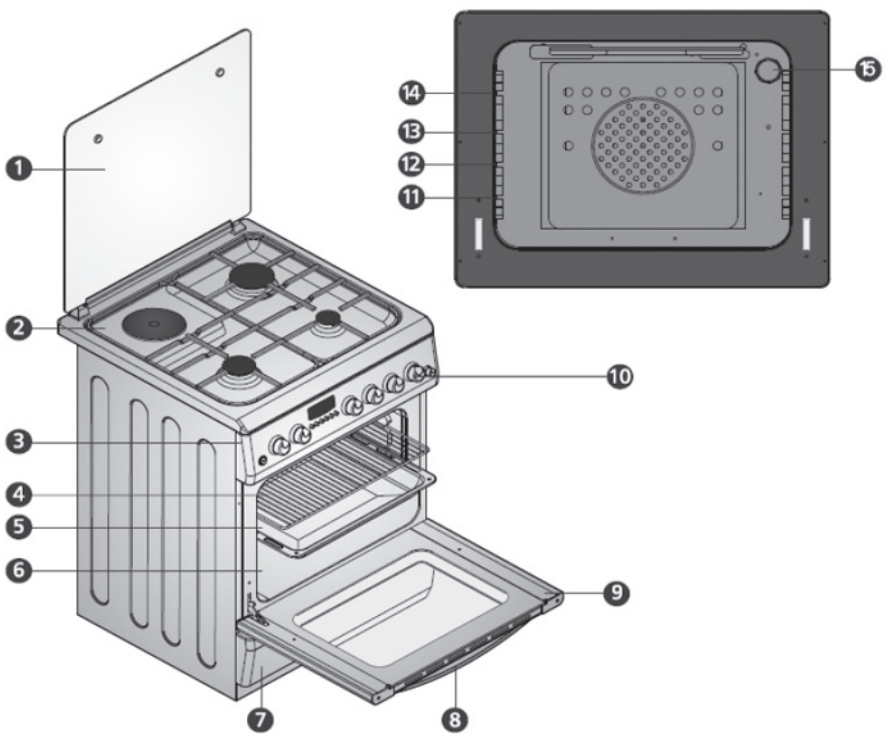




DESCRIPTION OF COOKER

Symbols of functions on cooker:

	Switched off/Closed
	Oven Burner / heating element
	Top heating element
	Small flame
	Big flame
	Oven & grill burner / heating element
	Grill burner / heating element
	Manual using
	Ignition
	Grill & turnspit
	Oven lamp
	Turbo fan
	Turbo fan & turbo heating element
	Timer
	Turnspit (*)



1 - Top lid	9 - Oven door
2 - Cooktop	10 - Command knobs
3 - Command panel	11 - Bottom shelf
4 - Wire grid	12 - Middle down shelf
5 - Tray	13 - Middle top shelf
6 - Cavity	14 - Top shelf
7 - Bottom cover	15 - Oven lamp (Option)
8 - Door handle	

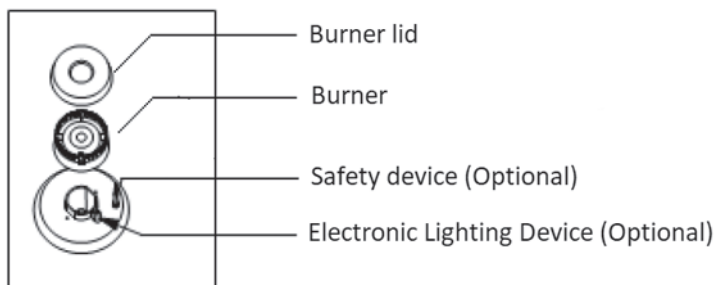
USING OF YOUR COOKER

Before using cooker please remove all flammable tapes, styrofoam or any other ambalage materials on cooker. Also take out user manual and other flammable materials from inside of cooker.

Using cooktop for gas burners:

1. Which burner will be used with which corresponding knob is defined by signs on the knob frame or on command panel. The gas burner controlled by each one of the knobs is shown by a symbol. Push forward and turn the corresponding knob in counter clockwise direction to the max. (+) symbol. To turn off the burner turn the corresponding knobs clockwise until it stops.
2. If your cooktop equipped with burners that operates with gas, appropriate knob should be used in order to ignite the burners. Some models have automatic ignition from the knob; it is easy to ignite the burner by turning the knob. Also, burners can be ignited by pressing the ignition button or they can be ignited with a match.
3. Do not operate continuously the igniter for more than 15 seconds. If the burner does not ignite, wait minimum one minute before trying again. If the any burners are extinguished for of the any reason, close the gas control valve and wait a minimum of one minute before trying again.
4. In models with Gas Security System, when flame of the cooker is extinguished, control valve cuts off the gas automatically. For operate the burners with gas security system you must press the knob and turn counter-clock-wise. After the ignition you must wait nearly 5-10 second for gas security systems activation. If the burner is extinguished for of the any reason, close the gas control valve and wait a minimum of one minute before trying again.
5. Before operating your hob please make sure that the burner caps are well positioned. The right placement of the burner caps is shown as below.



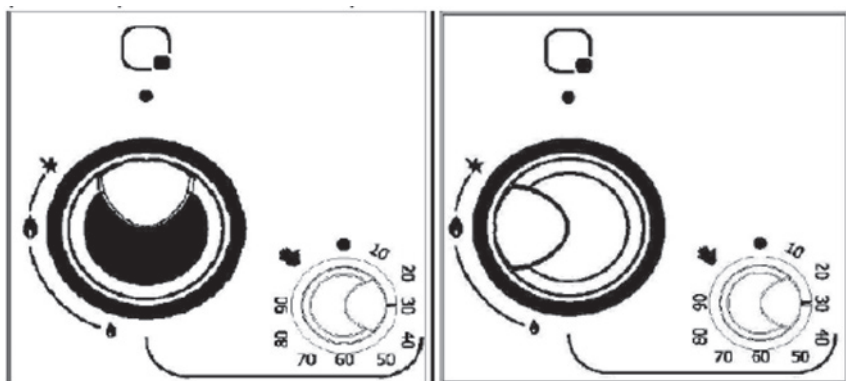


USABLE SOUCEPAN DIAMETER:

Wok Burner	24 - 28 cm
Rapid Burner	22 - 26 cm
Semi-rapid Burner	18 - 22 cm
Auxiliary Burner	12 - 18 cm

Smart Burner Cell (Optional)

1. Cooking time is adjusted by turning the control knob to the right as below



2. After the time is adjusted, press the burner control knob and turn it to the left (counterclockwise) to the flame symbol and ignite burner. After the burning commences, make the safety system go on by keeping the knob pressed down for 5-10 seconds.
3. If the burning does not take place after you press and release the knob, repeat the 2nd step.

- After the duration that was set in the timer, the flame on the burner will be automatically cut off and a notification sound will be heard. End the process by turning the control knob of the smart burner to switch off position.

WARNING:

Time setting is not possible when the knob on position with manual mark. Burner runs forever.

Hotplate power table for 3 levels

145 mm	Level 1	250 W	Level 2	750 W	Level 3	1000 W
180 mm		250 W		1000 W		1500 W

Hotplate power table for 6 levels (Optional)

Hot Plate	Level 1	Level 2	Level 3	Level 4	Level 5	Level 6
145 mm	95 W	155 W	250 W	400 W	750 W	1000 W
180 mm	115 W	175 W	250 W	600 W	850 W	1500 W
145 mm rapid	135 W	165 W	250 W	500 W	750 W	1500 W
180 mm rapid	175 W	220 W	300 W	850 W	1150 W	2000 W

- When using first time, operate your electric hotplate in maximum position for 5 minutes. This will make the agent on your hotplate which is sensitive to heat get hardened by burning.
- Use flat bottomed saucepans which fully contact with the heat as much as you can, so that you can use the energy more productively.
- Adjust temperature level by control knob of hotplate as turn to clockwise direction.
- ATTENTION!** Do not operate the hot plate while there isn't a pot to heat on it, and do not operate it on while the pot on it is empty.
- Before cleaning the surface of the hot plates, turn off the hot plates and let them cool down.

6. Do not use any hard, scratching or abrasive materials on the hot plates for cleaning.
7. While cleaning, do not use chemical cleaners such as; thinner, fuel or other corrosives.
8. While cleaning, use a wool sponge along with washing-up liquid.

Using gas oven:

Which burner will be used with which corresponding knob is defined by signs on the knob frame or on command panel.

Control for oven burner: Push forward and turn the corresponding knob in counter clockwise direction to the max. symbol. To turn off the burner turn the corresponding knobs clockwise until it stops.

Control for grill burner:

Push forward and turn the corresponding knob in clockwise direction to the max. symbol.

Notes:

* When you start to operate oven burners please do not close oven door and wait 3 minutes as open position.

* If your cooker has two separate control knobs to operate oven and grill burner please push forward and turn the corresponding knob in counter clockwise direction to the max.

*If your cooker has thermostat, mentioned control knob should be positioned to desired temperature value. (Optional)

*If your cooker has smart gas oven option (timer with cut off function), please follow up recommendations as mentioned on smart burner cell.

*If your cooker has mechanical timer, timer knob should be positioned to desired timing value. End of adjusted cooking time, will heard tone from timer. The timer is only for warning about time. It cannot operate the cooker.

Using electrical oven:

1. When your oven is operated first time, an odor will be spread out which will be sourced from using the heating elements. In order to get rid of this, operate it at 250°C for 45-60 minutes while it is empty.
2. Oven control knob should be positioned to desired value; otherwise oven does not operate.
3. Thermostat control knob should be positioned to desired temperature value.

4. Timer control knob should be positioned to desired timing value. End of adjusted cooking time, will heard tone from timer and cooker will stop the operate. If you want to use cooker without timer control, please turn timer control knob to the manual position symbol. (Optional)
5. During the time when cooking is being performed in the oven, the door of the oven should not be opened frequently. Otherwise circulation of the heat may be imbalanced and the results may change.
6. 5 - 10 min. preliminary heating should be done prior cooking.

Cooking Time Table:

Meals	Temperature (°C)	Rack position	Cooking time (min)
Creamed cake	150 - 170	2	30 - 35
Pastry	200 - 220	2	35 - 45
Biscuit	160 - 170	3	20 - 25
Cookie	160 - 170	3	20 - 35
Cake	160 - 180	2	25 - 35
Braided cookie	200 - 220	2	30 - 40
Filo pastry	180 - 220	2	35 - 45
Savory pastry	160 - 180	2	20 - 30
Lamb meat	200 - 230	1	90 - 120
Veal	200 - 230	1	90 - 120
Mutton	210 - 230	1	90 - 120
Chicken	210 - 230	1	75 - 100
Fish	190 - 210	2	40 - 50

Note: the degree of readiness of the dish may be affected by the region of residence, the geographical area of origin of the products, the quantity, the period of their production and the degree of cooling.

Nozzle change operation for cooktop gas burners:

1. First of all please close all gas supply of cooker. Please use driver with special head for removed and install nozzle.



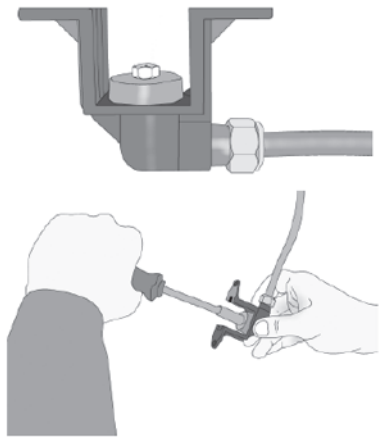
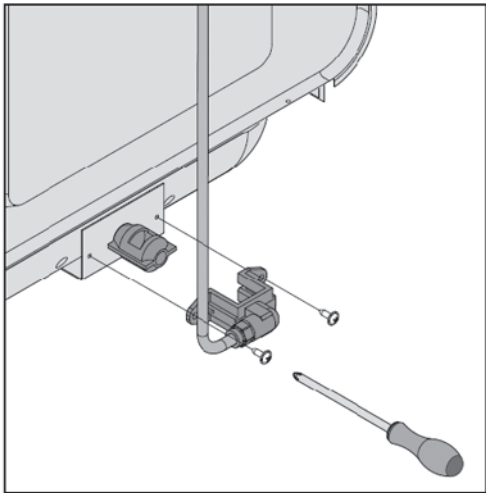
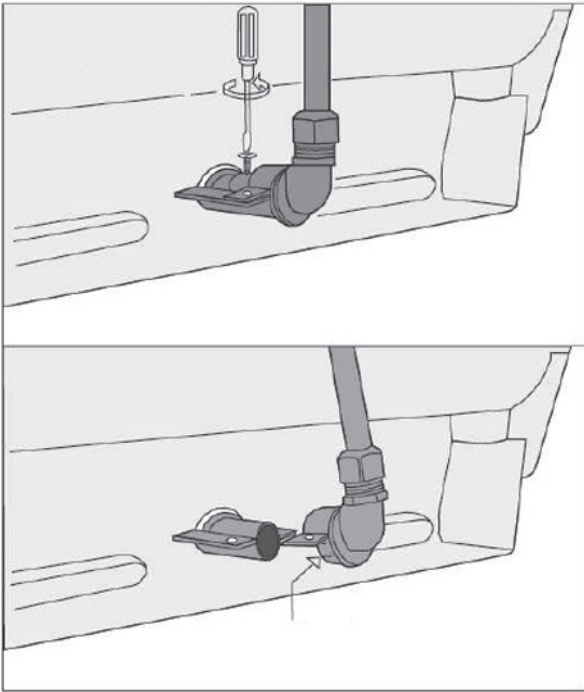
2. Please remove nozzle from burner with special nozzle driver and install new nozzle



3. Please close nozzle by your finger, open gas valve and check gas leakage by soap foam.

Nozzle change operation for oven burners:

Please remove back cover of cooker and remove nozzle fixing body from burner. Then remove nozzle from injector body with special nozzle driver for change nozzle. After change close nozzle hole by finger, open gas valve and check gas leakage by soap foam from round of nozzle-body connection surface. Then re-install nozzle body to the burner by screws.



Reduced Flame Adjustment:

In order to adjust your cooker to the gas type, make the adjustment for reduced flame carefully by turning with a small screwdriver as shown below on the screw in the middle or near of the gas valve as well as nozzle changes.

	From LPG to Natural gas	From Natural gas to LPG
Rapid Burner	3 turns anticlockwise	3 turns clockwise
Semi-rapid Burner	2.5 turns anticlockwise	2.5 turns clockwise
Auxiliary Burner	2 turns anticlockwise	2 turns clockwise
Wok Burner	4 turns anticlockwise	4 turns clockwise
Oven Burner	4.5 turns anticlockwise	4.5 turns clockwise
Grill Burner	4 turns anticlockwise	4 turns clockwise

IF THE APPLIANCE DOES NOT OPERATE

Electrical equipments

Problem	Possible Causes	Suggested Solutions
Oven is not working	Fuse malfunction or automatic fuse blown	Check the general fuse box and correct if there are any thrown breakers. Check the general fuse box to see if the automatic fuse or the breakers are thrown off. If the problem repeats, call technical service to remove the reason of the fuse blowing.
	The device is unplugged to (grounded) power socket	Make sure the unit is plugged in
Oven light is not working	Oven lamp is defective	Change the lamp
	There is no any current	Check the general fuse box and correct if there are any thrown breakers. Check the general fuse box to see if the automatic fuse or the breakers are thrown off. If the problem repeats, call technical service to remove the reason of the fuse blowing.

Problem	Possible Causes	Suggested Solutions
Oven is not heating	Oven temperature and/or cooking mode has not been selected	Set the cooking mode and temperature
	There is no any current	Check the general fuse box and correct if there are any thrown breakers. Check the general fuse box to see if the automatic fuse or the breakers are thrown off. If the problem repeats, call technical service to remove the reason of the fuse blowing.

Gas equipments

Does not spark ignition	There is no any current	Check the general fuse box and correct if there are any thrown breakers
	Main gas valve is turned off	Turn on the main gas valve
	Gas hose is bent	Connect the gas hose out properly
Gas does not come	Burner injectors are clogged	Clean the injectors
	Gas hose is bent	Connect the gas hose out properly
Uneven flame / No flame	Burner injectors are clogged	Clean the injectors
	Burners might be wet	Dry the burner parts carefully
	Burner caps might not be placed correctly	Make sure the caps and the burners are placed correctly
	Main gas valve is turned off	Turn on the main gas valve
	Empty gas bottle (LPG is used)	Replace with new bottle

Digital Timer/ Display (models with digital timer)

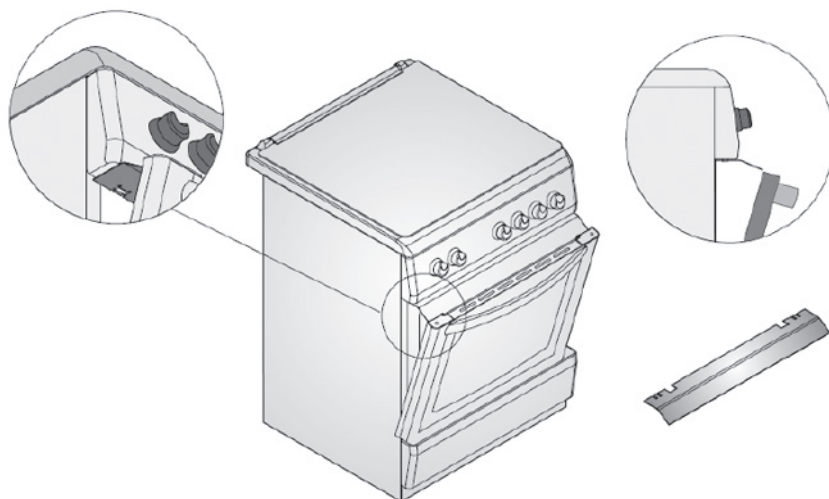
Time display is flashing or lit up clock	Before power failure occurs	Set the current time. Turn off the cooking mode and re-rotate the cooking mode you desired
--	-----------------------------	--

If the problem is not solved:

1. Cut the electricity connection of unit (turn off the circuit breaker)
2. Call the manufacturer, its services agent or similar qualified persons

IMPORTANT

Do not try to repair the device yourself. There are no any parts inside the product may be repaired by customer.

USING HEAT SHIELD (*) OPTIONAL

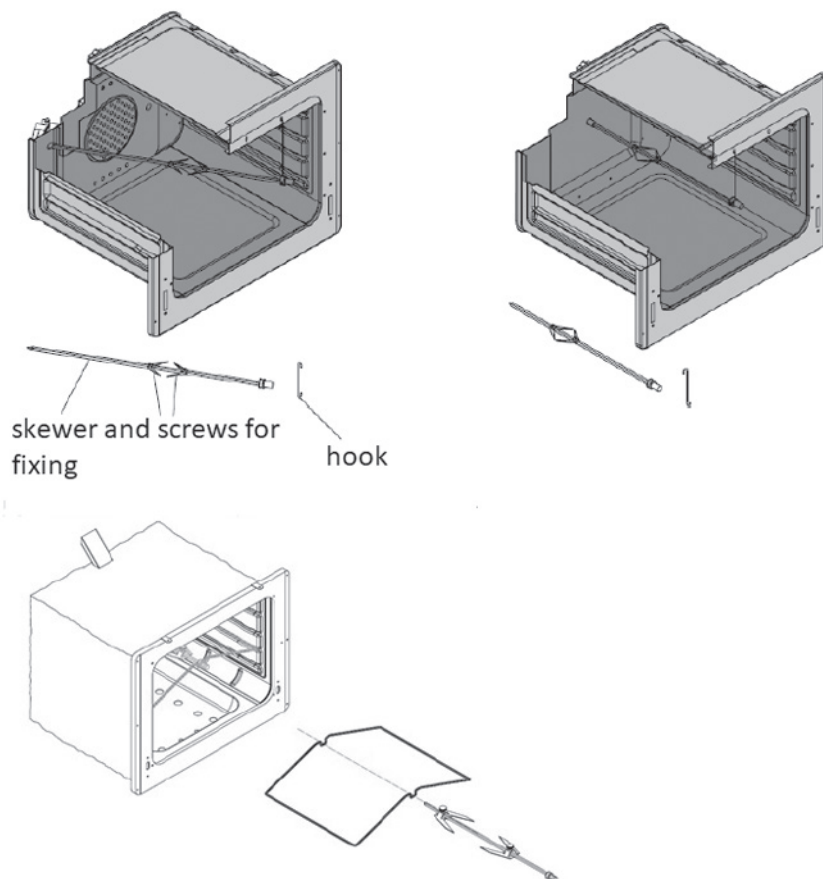
A safety panel is designed to protect control panel and the buttons when the oven is in Grill mode. Place the safety panel under control panel by opening the oven front cover glass.

And then secure the safety panel in between oven and front cover by gently closing the cover. Please use this safety panel in order to avoid the heat to damage control panel and the buttons when the oven is Grill mode.

It is important for cooking to keep the cover open in specified distance when cooking in grill mode. Safety panel will provide an ideal cooking circumstance while protecting control panel and buttons.

USING TURNSPIT (*) Optional

If your cooker has turnspit option please follows recommendations as below; Install turnspit hook to the fixing hole on the cavity. Put the cooking item (chicken etc.) on grill swollen and fix by sword and screws. Than install them on turnspit motor as shown in below figures and operate turnspit system from command knob from control panel.



MAINTENANCE and CLEANING

1. Disconnect the plug supplying electricity for the oven from the socket.
2. While oven is operating or shortly after it starts operating, it is extremely hot. You must avoid touching from heating elements.
3. Never clean the interior part, panel, lid, trays and all other parts of the oven by the tools like hard brush, cleaning mesh or knife. Do not use abrasive, scratching agents and detergents.

4. After cleaning the interior parts of the oven with a soapy cloth, rinse it and then dry thoroughly with a soft cloth.
5. Clean the glass surfaces with special glass cleaning agents.
6. Do not clean your oven with steam cleaners.
7. Before opening the top lid of the oven, clean spilled liquid off the lid. Also, before closing the lid, ensure that the cooker table is cooled enough.
8. Never use inflammable agents like acid, thinner and gasoline when cleaning your oven.
9. Do not wash any part of your oven in dishwasher.

Removing of oven door:



Changing oven lamp:

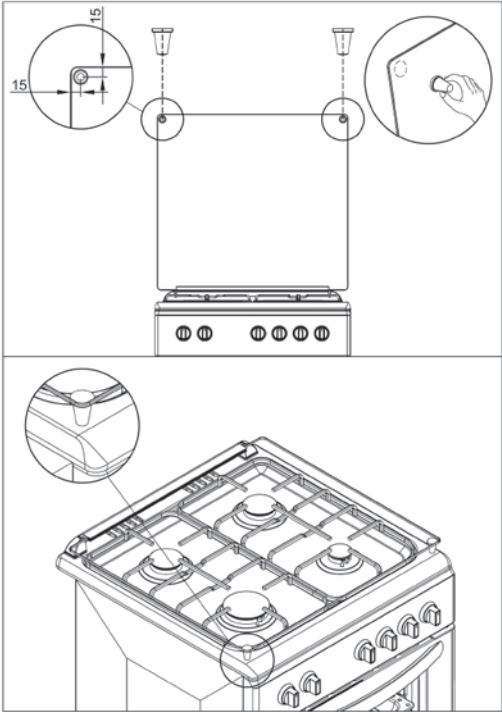
Let the oven cavity and grill burner or heating elements cool down. Cut off the electrical connection of your appliance before changing the inner lamp. Change with a 15-25W, 300 C° temperature resistant lamp.

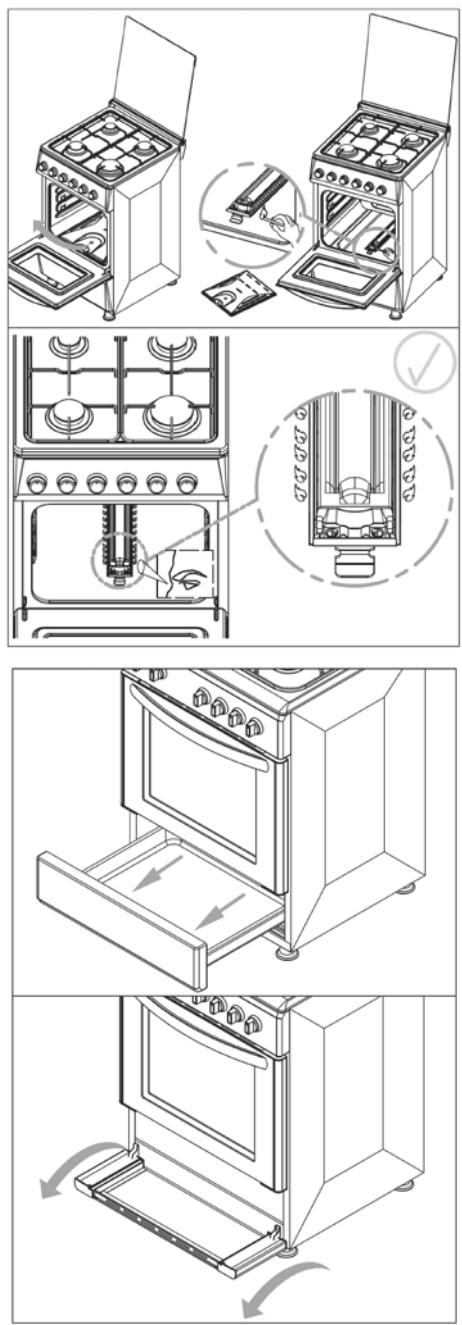


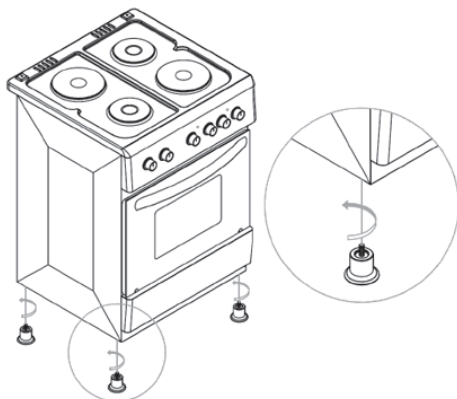
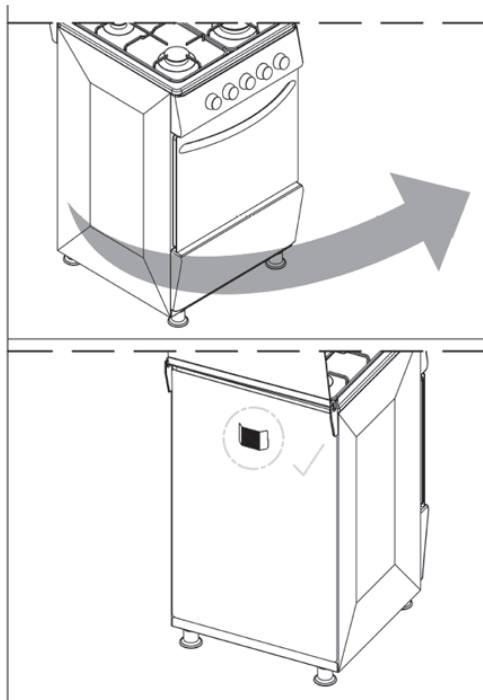
USAGE OF COFFEEPOT SUPPORT(*) Optional



Coffeepot support is to use small diameter pots with your cooker. Place the support part on the grid centrally and then put the pot on it to start using.







Information for domestic ovens

	Symbol	Value	Unit
Model identification		FSC-F5060AW	
Type of oven		Oven	
Mass of the appliance	M	33,0	kg
Number of cavities		1	
Heat source per cavity (electricity or gas)		electricity	
Volume per cavity	V	52	l
Energy consumption (electricity) required to heat a standardised load in a cavity of an electric heated oven during a cycle in conventional mode per cavity (electric final energy)	$EC_{\text{electric cavity}}$	0,72	kWh/cycle
Energy consumption required to heat a standardised load in a cavity of an electric heated oven during a cycle in fan-forced mode per cavity (electric final energy)	$EC_{\text{electric cavity}}$	N/A	kWh/cycle
Energy consumption required to heat a standardised load in a gas-fired cavity of an oven during a cycle in conventional mode per cavity (gas final energy)	$EC_{\text{gas cavity}}$	N/A	MJ/cycle kWh/cycle
Energy consumption required to heat a standardised load in a gas-fired cavity of an oven during a cycle in fan-forced mode per cavity (gas final energy)	$EC_{\text{gas cavity}}$	N/A	MJ/cycle kWh/cycle
Energy Efficiency Index per cavity	EEl_{cavity}	95,6	

	Symbol	Value	Unit
Model identification		FSC-F5060BW	
Type of oven		Oven	
Mass of the appliance	M	30,0	kg
Number of cavities		1	
Heat source per cavity (electricity or gas)		electricity	
Volume per cavity	V	52	l
Energy consumption (electricity) required to heat a standardised load in a cavity of an electric heated oven during a cycle in conventional mode per cavity (electric final energy)	$EC_{\text{electric cavity}}$	0,72	kWh/cycle
Energy consumption required to heat a standardised load in a cavity of an electric heated oven during a cycle in fan-forced mode per cavity (electric final energy)	$EC_{\text{electric cavity}}$	N/A	kWh/cycle
Energy consumption required to heat a standardised load in a gas-fired cavity of an oven during a cycle in conventional mode per cavity (gas final energy)	$EC_{\text{gas cavity}}$	N/A	MJ/cycle kWh/cycle
Energy consumption required to heat a standardised load in a gas-fired cavity of an oven during a cycle in fan-forced mode per cavity (gas final energy)	$EC_{\text{gas cavity}}$	N/A	MJ/cycle kWh/cycle
Energy Efficiency Index per cavity	EEl_{cavity}	95,6	

	Symbol	Value	Unit
Model identification		FSC-F5060MW	
Type of oven		Oven	
Mass of the appliance	M	32,0	kg
Number of cavities		1	
Heat source per cavity (electricity or gas)		electricity	
Volume per cavity	V	52	l
Energy consumption (electricity) required to heat a standardised load in a cavity of an electric heated oven during a cycle in conventional mode per cavity (electric final energy)	$EC_{\text{electric cavity}}$	0,72	kWh/cycle
Energy consumption required to heat a standardised load in a cavity of an electric heated oven during a cycle in fan-forced mode per cavity (electric final energy)	$EC_{\text{electric cavity}}$	N/A	kWh/cycle
Energy consumption required to heat a standardised load in a gas-fired cavity of an oven during a cycle in conventional mode per cavity (gas final energy)	$EC_{\text{gas cavity}}$	N/A	MJ/cycle kWh/cycle
Energy consumption required to heat a standardised load in a gas-fired cavity of an oven during a cycle in fan-forced mode per cavity (gas final energy)	$EC_{\text{gas cavity}}$	N/A	MJ/cycle kWh/cycle
Energy Efficiency Index per cavity	EEl_{cavity}	95,6	

	Symbol	Value	Unit
Model identification		FSC-F5060PB FSC-F5060PS FSC-F5060PW	
Type of oven		Oven	
Mass of the appliance	M	34,0	kg
Number of cavities		1	
Heat source per cavity (electricity or gas)		electricity	
Volume per cavity	V	52	l
Energy consumption (electricity) required to heat a standardised load in a cavity of an electric heated oven during a cycle in conventional mode per cavity (electric final energy)	$EC_{\text{electric cavity}}$	0,72	kWh/cycle
Energy consumption required to heat a standardised load in a cavity of an electric heated oven during a cycle in fan-forced mode per cavity (electric final energy)	$EC_{\text{electric cavity}}$	0,73	kWh/cycle
Energy consumption required to heat a standardised load in a gas-fired cavity of an oven during a cycle in conventional mode per cavity (gas final energy)	$EC_{\text{gas cavity}}$	N/A	MJ/cycle kWh/cycle
Energy consumption required to heat a standardised load in a gas-fired cavity of an oven during a cycle in fan-forced mode per cavity (gas final energy)	$EC_{\text{gas cavity}}$	N/A	MJ/cycle kWh/cycle
Energy Efficiency Index per cavity	EEl_{cavity}	95,6	

	Symbol	Value	Unit
Model identification		FSC-F6060AW	
Type of oven		Oven	
Mass of the appliance	M	39,0	kg
Number of cavities		1	
Heat source per cavity (electricity or gas)		electricity	
Volume per cavity	V	64	l
Energy consumption (electricity) required to heat a standardised load in a cavity of an electric heated oven during a cycle in conventional mode per cavity (electric final energy)	$EC_{\text{electric cavity}}$	0,78	kWh/cycle
Energy consumption required to heat a standardised load in a cavity of an electric heated oven during a cycle in fan-forced mode per cavity (electric final energy)	$EC_{\text{electric cavity}}$	N/A	kWh/cycle
Energy consumption required to heat a standardised load in a gas-fired cavity of an oven during a cycle in conventional mode per cavity (gas final energy)	$EC_{\text{gas cavity}}$	N/A	MJ/cycle kWh/cycle
Energy consumption required to heat a standardised load in a gas-fired cavity of an oven during a cycle in fan-forced mode per cavity (gas final energy)	$EC_{\text{gas cavity}}$	N/A	MJ/cycle kWh/cycle
Energy Efficiency Index per cavity	EEl_{cavity}	95,4	

	Symbol	Value	Unit
Model identification		FSC-F6060PS FSC-F6060PW	
Type of oven		Oven	
Mass of the appliance	M	40,0	kg
Number of cavities		1	
Heat source per cavity (electricity or gas)		electricity	
Volume per cavity	V	64	l
Energy consumption (electricity) required to heat a standardised load in a cavity of an electric heated oven during a cycle in conventional mode per cavity (electric final energy)	$EC_{\text{electric cavity}}$	0,78	kWh/cycle
Energy consumption required to heat a standardised load in a cavity of an electric heated oven during a cycle in fan-forced mode per cavity (electric final energy)	$EC_{\text{electric cavity}}$	0,78	kWh/cycle
Energy consumption required to heat a standardised load in a gas-fired cavity of an oven during a cycle in conventional mode per cavity (gas final energy)	$EC_{\text{gas cavity}}$	N/A	MJ/cycle kWh/cycle
Energy consumption required to heat a standardised load in a gas-fired cavity of an oven during a cycle in fan-forced mode per cavity (gas final energy)	$EC_{\text{gas cavity}}$	N/A	MJ/cycle kWh/cycle
Energy Efficiency Index per cavity	EEl_{cavity}	95,4	

	Symbol	Value	Unit
Model identification		FSC-F6060CW	
Type of oven		Oven	
Mass of the appliance	M	41,0	kg
Number of cavities		1	
Heat source per cavity (electricity or gas)		electricity	
Volume per cavity	V	64	l
Energy consumption (electricity) required to heat a standardised load in a cavity of an electric heated oven during a cycle in conventional mode per cavity (electric final energy)	$EC_{\text{electric cavity}}$	0,78	kWh/cycle
Energy consumption required to heat a standardised load in a cavity of an electric heated oven during a cycle in fan-forced mode per cavity (electric final energy)	$EC_{\text{electric cavity}}$	N/A	kWh/cycle
Energy consumption required to heat a standardised load in a gas-fired cavity of an oven during a cycle in conventional mode per cavity (gas final energy)	$EC_{\text{gas cavity}}$	N/A	MJ/cycle kWh/cycle
Energy consumption required to heat a standardised load in a gas-fired cavity of an oven during a cycle in fan-forced mode per cavity (gas final energy)	$EC_{\text{gas cavity}}$	N/A	MJ/cycle kWh/cycle
Energy Efficiency Index per cavity	EEl_{cavity}	95,4	

Information for domestic gas-fired hobs

	Symbol	Value	Unit
Model identification		FSC-F6060CW FSC-F5060BW FSC-F5060MW FSC-F5060PB FSC-F5060PS FSC-F5060PW FSC-F6060AW	
Type of hob		Gas hob	
Number of gas burners		4	
Energy efficiency per gas burner	$EE_{\text{gas burner}}$	Rapid burner: 57,6 Semi rapid burner: 60 Auxiliary burner: N/A	
Energy efficiency for the gas hob	$EE_{\text{gas hob}}$	59,2	

	Symbol	Value	Unit
Model identification		FSC-F6060PS FSC-F6060PW	
Type of hob		Gas hob	
Number of gas burners		4	
Energy efficiency per gas burner	$EE_{\text{gas burner}}$	Wok burner: 56,4 Rapid burner: 57,6 Semi rapid burner: 60 Auxiliary burner: N/A	
Energy efficiency for the gas hob	$EE_{\text{gas hob}}$	58,0	

Information for domestic mixed hobs

	Symbol	Value	Unit
Model identification		FSC-F6060CW	
Type of hob		mixed hob	
Number of electric cooking zones and/or areas		1	
Heating technology (induction cooking zones and cooking areas, radiant cooking zones, solid plates) per electric cooking zone and/or area		Solid plates	
For circular electric cooking zones: diameter of useful surface area per electric heated cooking zone, rounded to the nearest 5 mm	∅	18	cm
For non-circular electric cooking zones or areas: length and width of useful surface area per electric heated cooking zone or area, rounded to the nearest 5 mm	L W	N/A	cm
Energy consumption per electric cooking zone or area calculated per kg	EC _{electric cooking}	193,2	Wh/kg
Number of gas fired burners		3	
Energy efficiency per gas burner	EE _{gas burner}	Rapid burner: 57,6 Semi rapid burner: 60 Auxiliary burner: N/A	

CORRECT DISPOSAL OF THIS PRODUCT



This marking indicates that this product should not be disposed with other household wastes. To prevent possible harm to the environment or human health from uncontrolled waste disposal, recycle it responsibly to promote the sustainable reuse of material resources. To return your used device, please use the return and collection systems or contact the retailer where the product was purchased. They can take this product for environmentally safe recycling.

Умови гарантії:

Завод гарантує нормальну роботу виробу протягом 12 місяців з моменту його продажу за умови дотримання споживачем правил експлуатації і догляду, передбачених цією інструкцією.

Термін служби виробу 5 років.

Щоб уникнути непорозумінь, переконливо просимо Вас уважно вивчити Інструкцію з експлуатації, умови гарантійних зобов'язань, перевірити правильність заповнення гарантійного талона. Гарантійний талон дійсний тільки за наявності правильно та чітко зазначених: моделі, серійного номера виробу, дати продажу, чітких відбитків печаток фірми-продавця, підпису покупця. Модель та серійний номер виробу повинні відповідати зазначеним у гарантійному талоні.

При порушенні цих умов, а також у випадку, коли дані, зазначені в гарантійному талоні змінені, стерті або переписані, гарантійний талон визнається недійсним.

Налаштування та установка (монтаж, підключення тощо) виробу, описані в документації, що додається до нього, можуть бути виконані як самим користувачем, так і фахівцями УСЦ відповідного профілю і фірм-продавців (на платній основі). При цьому особа (організація), що встановила виріб, несе відповідальність за правильність і якість установки (налаштування). Просимо Вас звернути увагу на важливість правильної установки виробу як для його надійної роботи, так і для отримання гарантійного та безкоштовного сервісного обслуговування. Вимагайте від спеціаліста з налаштування внести всі необхідні відомості про установку до гарантійного талона.

У разі виходу виробу з ладу протягом гарантійного терміну експлуатації з вини виробника, власник має право на безкоштовний гарантійний ремонт при пред'явленні правильно заповненого гарантійного талона, виробу в заводській комплектації та упаковці до гарантійної майстерні або до місця придбання. Задоволення претензій споживача через провину виробника провадиться відповідно до закону «Про захист прав споживачів». При гарантійному ремонті термін гарантії подовжується на час ремонту та пересилання.

Warranty conditions:

The plant guarantees normal operation of the product within 12 months from the date of the sale, provided that the consumer complies with the rules of operation and care provided by this Manual.

Service life of the product is 5 years.

In order to avoid any misunderstanding we kindly ask you to carefully study the Owner's Manual, the terms of warranty, and check the correctness of filling the Warranty Card. The Warranty Card is valid only if the following information is correctly and clearly stated: model, serial number of the product, date of sale, clear seals of the company-seller, signature of the buyer. The model and serial number of the product must correspond to those specified in the Warranty Card.

If these terms are violated, and if the information specified in the Warranty Card is changed, erased or rewritten, the Warranty Card is considered invalid.

Setup and installation (assembly, connection, etc.) of the appliance are described in the attached documentation; they can be carried out both by the user, and by specialists having the necessary qualification sent by USC or selling companies (on a paid basis). In this case, the person (the institution) installing the appliance shall be responsible for the correctness and quality of installation (setup). Please pay attention to the importance of the correct installation of the appliance, both for its reliable operation, and for obtaining warranty and free service. Require the installation specialist to enter all the necessary information about the installation in the Warranty Card.

In case of failure of the appliance during the warranty period by the fault of the manufacturer, the owner is entitled to free warranty repair upon presentation of the correctly filled Warranty Card together with the appliance in the factory configuration packed in the original packaging to the warranty workshop or the place of its purchase. Satisfaction of the customer's claim due to the fault of the manufacturer shall be made in accordance with the law «On Protection of Consumers' Rights». In the case of warranty repair the warranty period shall be extended for the period of repair and shipment.

ГАРАНТІЙНИЙ ТАЛОН

ARDESTO

Шановний Покупець! Вітаємо Вас з придбанням приладу торговельної марки ARDESTO, який був розроблений та виготовлений у відповідності до найвищих стандартів якості, та дякуємо Вам за те, що Ви обрали саме цей прилад.

Просимо Вас зберігати талон протягом гарантійного періоду. При купівлі виробу вимагайте повного заповнення гарантійного талону.

1. Гарантійне обслуговування здійснюється лише за наявності правильно і чітко заповненого оригінального гарантійного талону, у якому вказані: модель виробу, дата продажу, серійний номер, термін гарантійного обслуговування, та печатки фірми-продавця.*
2. Строк служби побутової техніки складає 5 років.
3. Виріб призначений для використання у споживчих цілях. У разі використання виробу в комерційній діяльності продавець/виробник не несуть гарантійних зобов'язань, сервісне обслуговування виконується на платній основі.
4. Гарантійний ремонт виконується впродовж терміну, вказаного в гарантійному талоні на виріб, в уповноваженому сервіс-центрі на умовах та в строки, визначені чинним законодавством України.
5. Виріб знімається з гарантії у випадку порушення споживачем правил експлуатації, викладених в інструкції з виробу.
6. Виріб знімається з гарантійного обслуговування у випадках:
 - використання не за призначенням та не у споживчих цілях;
 - механічні пошкодження;
 - пошкодження, що виникли у наслідок потрапляння всередину виробу сторонніх предметів, речовин, рідин, комах;
 - пошкодження, що викликані стихійними лихами (дощем, вітром, блискавкою та ін.), пожежею, побутовими факторами (надмірна вологість, запиленість, агресивне середовище та ін.);
 - пошкодження, що викликані невідповідністю параметрів живлення, кабельних мереж державним стандартам та інших подібних факторів;
 - при експлуатації обладнання в електромережі з відсутнім єдиним контуром заземлення;
 - при порушенні пломб встановлених на виробі;
 - відсутності серійного номера пристрою, або неможливості його ідентифікувати.
7. Гарантія не розповсюджується на витратні матеріали та аксесуари, а також фільтри, полиці, ящики, підставки та інші ємності для зберігання продуктів.
8. Термін гарантійного обслуговування складає 12 місяців з дня продажу.

* Відірвні талони на технічне обслуговування надаються авторизованим сервісним центром.

Комплектність виробу перевірено. Із умовами гарантійного обслуговування ознайомлений, претензій не маю.

Підпис покупця _____

Авторизований сервісний центр ІП «І-АР-СІ»

Адреса: вул. Марка Вовчка, 18-А, Київ, 04073, Україна

Тел.: 0 800 300 345; (044) 230 34 84; 390 55 12

www.erc.ua/service

WARRANTY CARD



Dear Buyer! Congratulations on your purchase of the ARDESTO brand appliance, which was designed and manufactured in accordance with the highest quality standards, and we thank you for choosing this particular instrument.

We ask you to keep the coupon during the warranty period. When purchasing a product, require a full warranty card.

1. Warranty service is carried out only if there is a correctly and clearly filled original warranty card, which indicates: product model, date of sale, serial number, warranty service period, and the seller's seal. *
2. The service life of household appliances is 5 years.
3. The product is intended for consumer use. When using the product in commercial activities, the seller / manufacturer does not bear warranty obligations, after-sales service is performed on a paid basis.
4. Warranty repair is carried out within the period specified in the warranty card for the product in an authorized service center on the conditions and terms determined by applicable law.
5. The product is withdrawn from the warranty in case of violation by the consumer of the operating rules set forth in the instruction manual.
6. The product is removed from warranty service in the following cases:
 - misuse and non-consumer use;
 - mechanical damage;
 - damage caused by the ingress of foreign objects, substances, liquids, insects;
 - damage caused by natural disasters (rain, wind, lightning, etc.), fire, domestic factors (excessive humidity, dust, aggressive environment, etc.)
 - damage caused by non-compliance of power and cable network parameters with state standards and other similar factors;
 - when operating equipment in the power supply network with a missing single ground loop;
 - in case of violation of seals installed on the product;
 - lack of serial number of the device, or inability to identify it.
7. The warranty does not cover consumables and accessories, as well as filters, shelves, drawers, stands and other containers for storing products.
8. The warranty period is 12 months from the date of sale.

* Tear-off maintenance tickets are provided by an authorized service center.

The completeness of the product is checked. I have read the terms of the warranty service, no complaints.

Customer Signature _____

Warranty card/Гарантійний талон

Product information/Інформація про виріб

Product/Виріб

Model/Модель

Serial number/Серійний номер

Seller Information/Інформація про продавця

Trade organization name/Назва торгової організації

The address/Адреса

Date of sale/Дата продажу

Seller stamp/Штамп продавця

Сoupon/Талон № 3

Seller stamp/

Штамп продавця/

Date of the application/Дата звернення

Cause of damage/Причина пошкодження

Date of completion/Дата виконання

Сoupon/Талон № 2

Seller stamp/

Штамп продавця/

Date of the application/Дата звернення

Cause of damage/Причина пошкодження

Date of completion/Дата виконання

Сoupon/Талон № 1

Seller stamp/

Штамп продавця/

Date of the application/Дата звернення

Cause of damage/Причина пошкодження

Date of completion/Дата виконання

ARDESTO