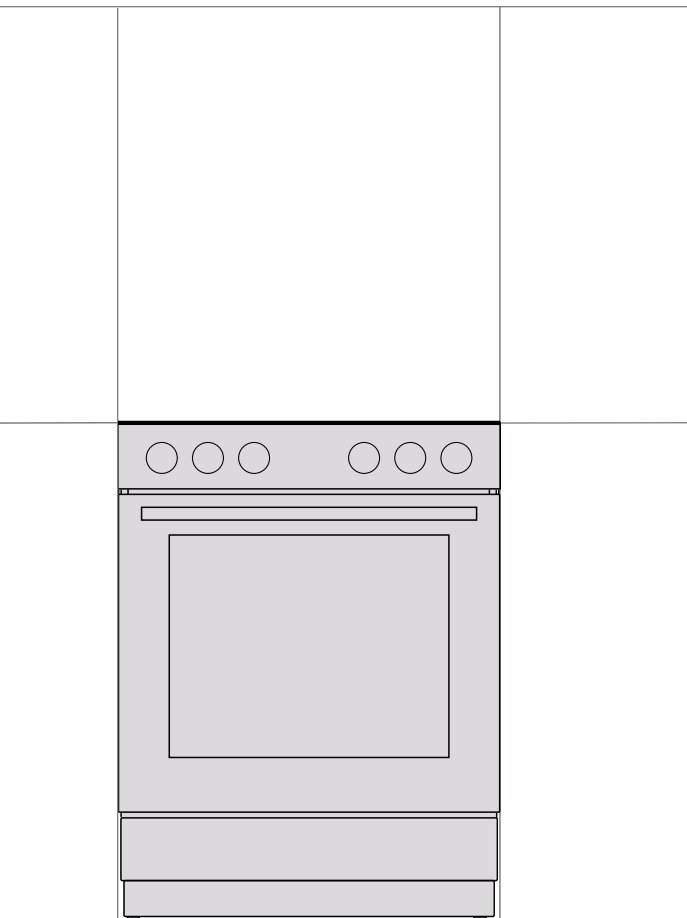


**gorenje**

UK

UA

# ІНСТРУКЦІЯ З КОРИСТУВАННЯ ОКРЕМОСТОЯЧОЮ ПЛИТОЮ



Дякуємо за вашу довіру та придбання нашого побутового приладу.

Ця докладна інструкція з експлуатації покликана полегшити процес користування приладом. З її допомогою ви зможете навчитися роботі з новим приладом якомога швидше.

Переконайтеся, що придбаний вами прилад не пошкоджено. Якщо ви виявили пошкодження, що виникли внаслідок транспортування, зверніться до продавця товару або регіонального складу компанії, відповідального за доставку.

Цей посібник чинний лише для країни, символ якої зазначено на приладі. Якщо символ країни на приладі ВІДСУТНІЙ, перегляньте технічні інструкції та налаштуйте прилад відповідно до вимог, чинних у вашій країні.

Прилад слід підключати відповідно до всіх застосовних правил і можна використовувати лише в добре вентильованих приміщеннях. Перед підключенням або використанням приладу прочитайте інструкції.

Інструкція з експлуатації також доступна на нашому веб-сайті: <http://www.gorenje.com>

У цьому посібнику використовуються вказані нижче позначки, які мають відповідні значення:



**ІНФОРМАЦІЯ!**

Інформація, порада, підказка або рекомендація



**УВАГА!**

Попередження: небезпека



Уважно прочитайте інструкції. Це важливо.

# ВАЖЛИВІ ІНСТРУКЦІЇ З ТЕХНІКИ БЕЗПЕКИ



## УВАЖНО ПРОЧИТАЙТЕ ЦІ ІНСТРУКЦІЇ ТА ЗБЕРЕЖІТЬ ІХ ДЛЯ ВИКОРИСТАННЯ В МАЙБУТНЬОМУ.

Цей прилад можна використовувати лише дітям віком від 8 років і старше, а також особам з обмеженими фізичними, тактильними або розумовими здібностями чи з нестачею досвіду та знань, якщо вони перебувають під наглядом або отримали вказівки стосовно безпечного використання приладу та розуміють пов'язану з цим небезпеку. Не дозволяйте дітям гратися з приладом. Чищення приладу й догляд за ним не слід доручати дітям без нагляду.

**УВАГА!** Прилад і його відкриті для доступу деталі можуть сильно нагріватися під час використання. Будьте обережні й не торкайтеся частин приладу, що нагріваються. Не підпускайте до приладу дітей віком до 8 років без постійного нагляду.

**УВАГА!** Відкриті для доступу деталі пристрою можуть сильно нагріватися під час використання. Необхідно тримати дітей подалі від духовки.

**УВАГА!** Є ризик виникнення пожежі! Зберігати речі на варильних поверхнях забороняється.

**УВАГА!** За процесом приготування страв, зокрема тих, що готуються швидко, слід спостерігати безперервно.

**УВАГА!** Якщо страву, що готується з використанням жиру чи олії, залишити без нагляду, це може призвести до пожежі. **НІКОЛИ** не намагайтеся загасити пожежу водою, натомість вимкніть прилад і накрийте полум'я кришкою або протипожежним покривалом.

**УВАГА!** Перед заміною лампочки переконайтеся, що прилад відключений від електромережі, щоб запобігти небезпеці ураження електричним струмом. Задля недопущення перегріву прилад не можна закривати декоративними дверцятами.

Не використовуйте для чищення скляних дверцят духовки або скла навісних кришок варильної поверхні (якщо потрібно) абразивні м'які засоби або гострі металеві скребки, оскільки вони можуть подряпати поверхню, що, у свою чергу, може призвести до розколювання скла.

Не використовуйте пароочишувачі та очишувачі високого тиску для очищення приладу, так як це може призвести до ураження електричним струмом.

Цей прилад не призначений для роботи із зовнішніми таймерами або окремою системою дистанційного керування.

**УВАГА!** Використовуйте виключно кришки для варильної поверхні, виготовлені виробником плити або рекомендовані ним в інструкції з користування, або такі, що поставляються в комплекті з приладом і є його складовою частиною. Використання невідповідних кришок може призвести до нещасних випадків.

Прилад слід розміщувати безпосередньо на підлозі без будь-яких підставок чи підпорок.

Перед тим як підняти кришку, переконайтеся, що вона чиста й на неї не пролито рідину. Кришка може бути лакованою або скляною. Закривати її можна лише після того, як конфорки повністю охолонуть.

**УВАГА!** Цей прилад призначений лише для готування їжі. Його не можна використовувати для інших цілей, наприклад для опалення приміщення.

Прилад має підключати до електромережі лише уповноважений спеціаліст з обслуговування або фахівець. Затискачі (замість з'єднувального кабелю) слід накрити кришкою (див. розділ "Додаткове обладнання"). Непрофесійне втручання або спроби некваліфікованих осіб полагодити прилад можуть призвести до серйозних травм чи пошкодження приладу.

Якщо шнур живлення пошкоджено, для уникнення небезпеки необхідно, щоб його замінив виробник, спеціаліст з обслуговування або інший кваліфікований спеціаліст.

У випадку, якщо обслуговування та ремонт приладу проводить не уповноважений спеціаліст, існує небезпека вибуху, удару електричним струмом або короткого замикання, що може призвести до травмування або пошкодження приладу. Подібні роботи має проводити лише досвідчений фахівець.

Перед установленням переконайтеся, що технічні характеристики газової плити відповідають характеристикам місцевої газової мережі (тип газу та його тиск), а засоби підключення приладу сумісні з нею.

Дані щодо підключення приладу зазначені на паспортній табличці.

Цей прилад не підключається до системи видалення продуктів згорання. Він має бути встановлений і підключений у відповідності до діючих норм. Особливу увагу слід приділяти відповідним вимогам щодо вентиляції.

**УВАГА!** Використання приладу для готування за допомогою газу призводить до виділення тепла, вологи та продуктів згорання у приміщенні, де він встановлений. Забезпечте належну вентиляцію в кухні, особливо під час роботи приладу. Тримайте відкритими природні вентиляційні отвори або встановіть пристрій штучної вентиляції (втяжку).



УВАГА! Існує ризик перекидання.



УВАГА! Щоб запобігти перекиданню приладу, слід застосовувати засоби стабілізації. Див. інструкцію з установа.

Під час тривалого інтенсивного використання приладу може знадобитися додаткова вентиляція, наприклад відкрите вікно, або ще ефективніша вентиляція, як-от підсилення потужності пристрою штучної вентиляції, якщо він є.

Прилад відповідає класам 1 і 2/1. Це означає, що плиту можна встановлювати між двома кухонними шафами. З одного боку на відстані не менше 10 см може знаходитися кухонна шафа, висота якої перевищує висоту плити. Висота кухонної шафи, розташованої з іншого боку, має дорівнювати висоті плити.

Стежте, щоб усі частини конфорки були встановлені правильно.

Не встановлюйте прилад біля потужного джерела тепла, наприклад печі на твердому паливі, тому що під впливом високої температури він може пошкодитися.

Перекрийте подачу газу, якщо не плануєте користуватися плитою протягом тривалого часу (наприклад, коли від'їжджаєте у відпустку).

Якщо шнури живлення розташованих поряд інших приладів потраплять у дверцята духовки, вони можуть бути пошкоджені, що у свою чергу може спричинити коротке замикання. Тому необхідно тримати шнури живлення інших приладів на певній відстані від духовки.

У разі виявлення будь-яких несправностей у газовій системі чи появи запаху газу:

- негайно перекрийте подачу газу або закрийте газовий балон;
- загасіть будь-який відкритий вогонь, сигарети чи інші тютюнові вироби;
- не вмикайте й не вимикайте жодних електричних приладів, зокрема світло;
- ретельно провітріть приміщення — відкрийте вікна;
- терміново повідомте центр обслуговування або уповноваженого постачальника газу.

Не вкривайте стінки духовки алюмінієвою фольгою й не ставте дека або інший посуд на її дно. Алюмінієва фольга перешкоджатиме циркуляції повітря й таким чином

заважатиме процесу приготування їжі, а також може спричинити пошкодження емалевого покриття.

Дверцята духовки можуть сильно нагріватися під час роботи. Для додаткового захисту встановлене третє скло, що зменшує температуру зовнішньої поверхні дверцят духовки (лише в деяких моделях).

У разі перенавантаження петлі дверцят духовки можуть пошкодитися. Не встановлюйте важкі сковороди на відчинені дверцята та не спирайтеся на них під час чищення внутрішньої поверхні духовки. Не ставайте та не сідайте на відкриті дверцята духовки (особливо це стосується дітей!).

Стежте за тим, щоб у жодному разі не накривати або не перекривати вентиляційні отвори.

**ПРИМІТКА:** У разі руйнування скла кухонної плити (залежить від моделі):

- негайно перекрийте постачання газу до конфорок і від'єднайте електричні нагрівальні елементи та прилад від електромережі;
- не торкайтеся поверхні приладу;
- не користуйтеся приладом.



#### **ПЕРЕД ПІДКЛЮЧЕННЯМ ПРИЛАДУ**

**Уважно прочитайте інструкції, перш ніж підключати прилад. Вимоги щодо ремонту або будь-якого гарантійного обслуговування, викликані неправильним підключенням або неналежним використанням приладу, не покриваються гарантією.**

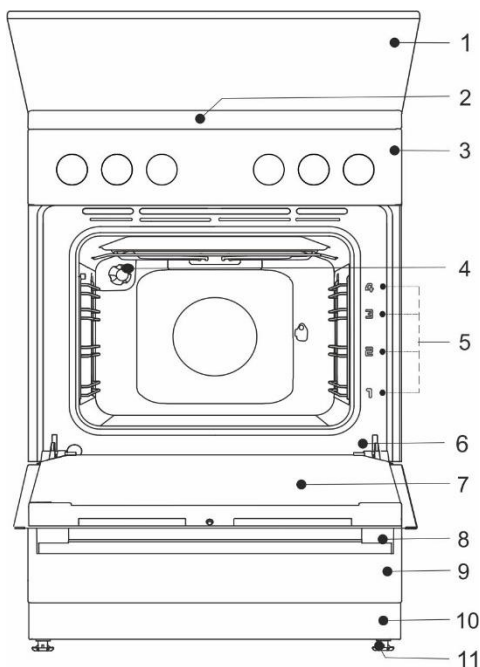
# ГАЗОВА ПЛИТА

## Опис приладу



### ІНФОРМАЦІЯ!

Функції та оснащення приладу залежать від моделі.



- 1 Кришка приладу
- 2 Варильна поверхня
- 3 Блок керування
- 4 Освітлення
- 5 Напрявні для готування на різних рівнях
- 6 Паспортна табличка
- 7 Дверця духовки
- 8 Ручка дверця
- 9 Шухляда/шухляда з відкидною кришкою
- 10 Плінтус
- 11 Регульовані ніжки

**Електричні параметри** (залежно від моделі, див. таблицю даних приладу)

220-240V 1N~; 50/60 Hz, 1x16A

Ступінь захисту: IPX0

Країна призначення	Категорії приладів
UA	II2H3

## КРИШКА ПРИЛАДУ

Перед тим як підняти кришку, переконайтеся, що вона чиста й на неї не пролито рідину. Кришка може бути лакованою або скляною. Закривати її можна лише після того, як конфорки повністю охолонуть.



**Не опускайте кришку, якщо горить палик конфорки!**

Позначка на приладі або на пакуванні попереджає про те, що при нагріванні скляна кришка може тріснути. Перед тим як закрити кришку, вимкніть усі конфорки.

## ШУХЛЯДА ПРИЛАДУ



Не зберігайте в шухляді духовки легкозаймисті, вибухонебезпечні, леткі чи чутливі до температури речі й матеріали (як-от папір, пластикові пакети, чистильні або миючі засоби, аерозольні балончики), оскільки вони можуть зайнятися під час експлуатації приладу та спричинити пожежу.

## ДРОВОТІ НАПРЯМНІ

Дротові напрямні дають змогу готувати їжу на чотирьох рівнях.

Функціонування приладу є безпечним як із використанням напрямних для дек, так і без них.

## ТЕЛЕСКОПІЧНІ ВИСУВНІ НАПРЯМНІ

Телескопічні висувні напрямні можна встановити на другому, третьому або четвертому рівні. Телескопічні висувні напрямні можуть бути частково чи повністю розсунутими.

## ТИСНЕННЯ

Духовка має штамповані бокові жолобки на чотирьох рівнях для розміщення решітки й деки для випікання.



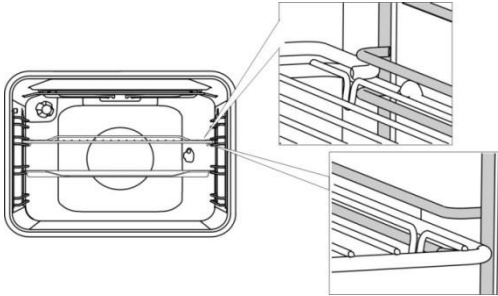
Під час готування прилад і деякі відкриті до доступу деталі можуть сильно нагріватися. Користуйтеся кухонними рукавицями.

## РЕШІТКА



На решітці є запобіжний фіксатор. Тому, висуваючи з духовки решітку, трохи підніміть її спереду.

Завжди вставляйте решітку або піддон у паз між двома дровотвими профілями.



Перш ніж установити решітку або деку для випічки, витягніть телескопічні напрямні потрібного рівня. Далі повністю засуньте спрямовувачі.



Закрийте дверцята духової шафи, коли телескопічні спрямовувачі будуть повністю всередині.



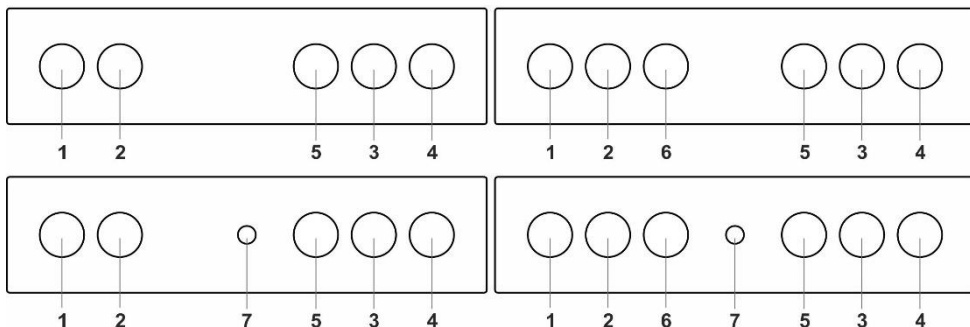
Під час нагрівання форма аксесуарів для запікання може змінюватися. Це не впливає на їхню функціональність. Після охолодження їхня початкова форма відновиться.

## ПЕРЕД ПЕРШИМ ВИКОРИСТАННЯМ ПРИЛАДУ

- Після отримання приладу від'єднайте від плити всі деталі, включно з будь-яким транспортним обладнанням.
- Очистьте всі аксесуари та начиння теплою водою з додаванням звичайного мийного засобу. Не використовуйте абразивні чистильні засоби.
- Коли духовка вперше нагріється, з'явиться характерний запах нової речі. Ретельно провітрійте приміщення під час першого використання.

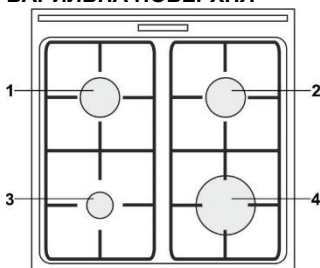


## БЛОК КЕРУВАННЯ (залежить від моделі)



1. Передня ліва конфорка
2. Задня ліва конфорка
3. Задня права конфорка
4. Передня права конфорка
5. Перемикач режиму готування
6. Регулятор підсвічування духовки
7. Кнопка електричного запалення

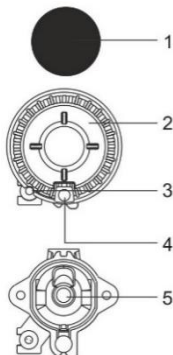
## ВАРИЛЬНА ПОВЕРХНЯ



- 1 Задня ліва конфорка
- 2 Задня права конфорка
- 3 Передня ліва конфорка
- 4 Передня права конфорка

## ГАЗОВІ КОНФОРКИ

- Якщо вам подобається їжа з хрумкою скоринкою, спочатку встановіть конфорку на максимальний вогонь, а потім зменште його до мінімуму.
- Конфорки кухонних плит усіх моделей обладнані термоелектричними засобами безпеки. Якщо полум'я конфорки згасне (через виливання води, протяг тощо), подавання газу буде припинено автоматично. Виключено будь-яку можливість витоку газу у приміщення.
- Кришка конфорки повинна бути правильно встановлена на голівку. Переконайтеся, що щілини на голівці конфорки не засмічені.

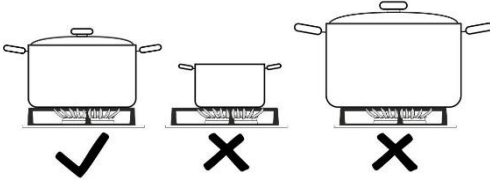


- 1 Кришка конфорки
- 2 Голівка конфорки з підставкою для кришки
- 3 Термоелемент (або термоелектричний пристрій безпеки, лише в деяких моделях)
- 4 Електричний запал
- 5 Форсунка

## ПОРАДИ ЩОДО ВИБОРУ ПОСУДУ

- Правильний вибір розмірів посуду забезпечить оптимальний час приготування та витрачання газу. Велику роль відіграє діаметр посуду.
- Вогонь, що огортає посуд малого діаметра, може його пошкодити. До того ж, при цьому збільшується витрата газу.
- Спалювання газу також потребує повітря. Якщо діаметр посуду дуже великий, повітря не буде вистачати, тому ефективність горіння зменшиться.

**Додаткова решітка** (лише в деяких моделях). Додаткова решітка застосовується для посуду з маленьким діаметром. Помістіть цю решітку над додатковою конфоркою.

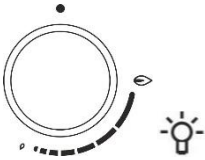


Тип конфорки	Діаметр посуду
Велика (3,0 кВт)	220-260 mm
Нормальна (1,9 кВт)	180-220 mm
Додаткова (1,0 кВт)	120-180 mm

## ПОРАДИ ЩОДО ЕКОНОМІЇ ЕНЕРГІЇ

- Якщо процес приготування страви не передбачає інше, накривайте посуд кришкою.
- Слід правильно підбирати розмір посуду відповідно до кількості їжі, що готується. Якщо готувати невелику кількість їжі у великому посуді, втрачається більше енергії.
- Якщо для приготування страви потрібно багато часу, використовуйте скороварку.
- Овочі, картоплю й подібні продукти можна готувати в меншій кількості води. Оскільки каструлю щільно накрито кришкою, їжа приготується так саме добре. Після того як вода закипить, зменште тепло до рівня, що дає змогу підтримувати повільне кипіння.

## ЗАПАЛЕННЯ ТА РЕГУЛЮВАННЯ КОНФОРОК



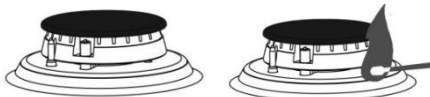
Перед тим як повернути ручку, необхідно її натиснути.

Потужність нагріву зазначена на ручках позначками "Велике полум'я" та "Маленьке полум'я". Повертайте ручку від положення великого полум'я (☹) до положення маленького полум'я (☺) і назад. Установіть необхідну потужність між двома крайніми положеннями.

Не рекомендовано встановлювати ручку між значеннями (☹) і (●). У цьому діапазоні полум'я не стабілізується та може згаснути.



Щоб вимкнути конфорку, поверніть ручку праворуч до позначки (●).



### Запалення однією рукою

Щоб запалити газову конфорку, натисніть відповідну ручку й поверніть її до позначки великого полум'я. Іскра із пристрою електричного запалення підпалить газ.

### Запалення двома руками

Щоб запалити газову конфорку, натисніть відповідну ручку й поверніть її до позначки великого полум'я. Тепер натисніть кнопку електричного запалу. Іскра із пристрою електричного запалення підпалить газ.



Електричне запалення буде працювати, тільки якщо кабель живлення підключений до електромережі. Якщо електричний запал не працює через відсутність електрики або вологі запальні свічки, газ можна запалити також за допомогою сірника або газової запальнички.

Утримуйте ручку натиснутою протягом ще 5 секунд після запалювання, щоб полум'я стабілізувалось.

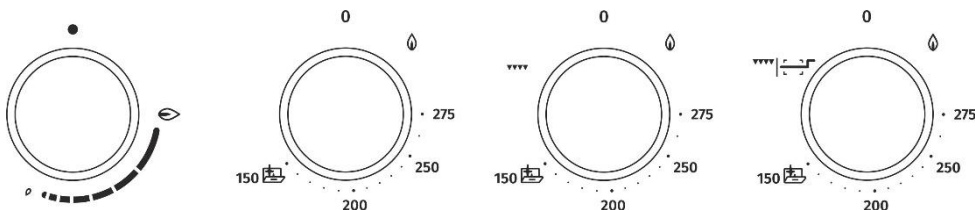


Якщо конфорку не вдається запалити протягом 15 секунд, вимкніть конфорку й почекайте хвилину. Потім знову спробуйте запалити конфорку. Якщо полум'я гасне (з будь-якої причини), вимкніть конфорку й почекайте хвилину перед наступною спробою.

**ДУХОВКА** (залежить від моделі)

### ВИБІР РЕЖИМУ ГОТУВАННЯ

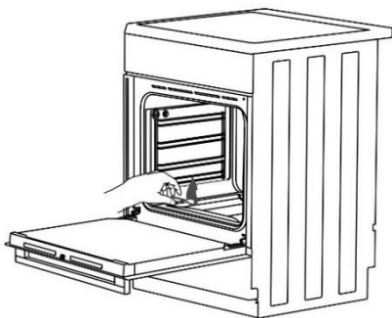
Поверніть перемикач ліворуч або праворуч, щоб вибрати режим готування.



Параметри також можна змінювати під час роботи приладу.

Трубку, по якій газ поступає до конфорки, оснащено клапаном або термостатом із термоелектричним захистом від витoku газу.

### ЗАПАЛЕННЯ КОНФОРКИ ДУХОВОЇ ШАФИ



Натисніть регулятор і поверніть його ліворуч у положення, що відповідає максимальній потужності. Одночасно піднесіть запалений сірник до отвору конфорки й запаліть газ.

	ПОТУЖНІСТЬ	
	макс.	мін.
КРАН ІЗ ЗАХИСТОМ		
ТЕРМОСТАТ	275°C	150°C



### Запалення однією рукою

Щоб запалити газову конфорку, натисніть відповідну ручку й поверніть її до позначки великого полум'я. Іскра із пристрою електричного запалення підпалить газ.

## Запалення двома руками

Щоб запалити газову конфорку, натисніть відповідну ручку й поверніть її до позначки великого полум'я. Тепер натисніть кнопку електричного запалу. Іскра із пристрою електричного запалення підпалить газ.



Утримуйте ручку натиснутою протягом ще 5 секунд після запалювання, щоб полум'я стабілізувалось.



**Температура духової шафи регулюється за допомогою термостата.** Одразу після запалення конфорка починає працювати на максимальному рівні потужності до досягнення заданої температури. Після цього термостат автоматично зменшує потужність конфорки до рівня, необхідного для підтримки заданої температури. Регулювання температури функціонуватиме правильно тільки коли дверцята духової шафи зачинені.

## ▼▼▼▼ НАГРІВАННЯ ДУХОВОЇ ШАФИ ГАЗОВОЮ ІНФРАЧЕРВОНОЮ КОНФОРКОЮ

Тепло випромінює інфрачервоний нагрівач (гриль), установлений у верхній частині духової шафи. Цей режим готування використовується для смаження страв на грилі. Натисніть регулятор і поверніть його праворуч до позначки ▼▼▼▼. Одночасно натисніть кнопку запального пристрою або піднесіть запалений сірник до отвору конфорки й запаліть газ.



Утримуйте ручку натиснутою протягом ще 5 секунд після запалювання, щоб полум'я стабілізувалось.



Під час роботи інфрачервоного нагрівача регулювання температури не здійснюється — він працює на повну потужність.



Під час розпалення палика гриля дверцята духовки мають бути відчинені. Через 2 хвилини дверцята зачиняються. Після цього приготування на грилі здійснюється за зачиненими дверцятами.

## ▼▼▼▼ НАГРІВАННЯ ДУХОВОЇ ШАФИ ЕЛЕКТРИЧНИМ ІНФРАЧЕРВОНИМ НАГРІВАЧЕМ

Тепло випромінює інфрачервоний нагрівач (гриль), установлений у верхній частині духової шафи. Цей режим готування використовується для смаження страв на грилі. Він підходить для засмаження невеликих стейків, ковбасок, котлет або, наприклад, для готування курятини на розні.

Натисніть і поверніть регулятор. Температура смаження становить близько 240 °С. Коли цю температуру буде досягнуто, нагрівач вимкнеться, а коли температура впаде нижче 240°С, нагрівач увімкнеться знову.

## ПОЧАТОК ПРОЦЕСУ ГОТУВАННЯ

Налаштуйте потрібний режим готування та активуйте його.

## ВИМКНЕННЯ ДУХОВОЇ ШАФИ

Поверніть ПЕРЕМИКАЧ РЕЖИМУ ГОТУВАННЯ в положення (●).

## ОПИС РЕЖИМІВ

- Нагрівання порожньої печі потребує великих енерговитрат. Таким чином, випікання кількох типів кондитерських виробів або кількох піц поспілі збереже багато електроенергії, оскільки духовка шафа вже буде попередньо розігріта.
- Використовуйте темні (чорні) дека для випічки з прошарками кремнію або емальовані, оскільки вони добре проводять тепло.
- За умови використання пергаментного паперу переконайтеся, що він жаростійкий.
- Під час приготування їжі в духовій шафі утворюється велика кількість пари, яка зливається через трубу в задній частині приладу. Пара може утворювати конденсат на дверцятах і кришці приладу (залежить від моделі). Це нормальне явище, яке не впливає на роботу приладу. Завершивши приготування їжі, витріть конденсат тканинною серветкою.
- Вимкніть духову шафу приблизно за 10 хвилин до завершення випікання, щоб заощадити електроенергію; у такому разі буде використано накопичене тепло.
- Не охолоджуйте їжу в закритій печі, щоб запобігти утворенню конденсату (запотіванню).



**Не ставте глибокі дека на перший рівень. ГЛИБОКЕ ДЕКО використовується для смаження м'яса та приготування вологій випічки. Його також можна використовувати як піддон.**



Забороняється класти глибоке деко на перший рівень напрямних під час приготування, окрім випадків, коли ви готуєте страви на грилі або рожні та використовуєте глибоке деко як піддон.

## ВИПІКАННЯ КОНДИТЕРСЬКИХ ВИРОБІВ

Використовуйте тільки однорівневі дека або піддони світлих кольорів. Дека або піддони темних кольорів поглинають забагато тепла від конфорки духової шафи.

Дека завжди розміщуйте на решітці. Якщо використовуєте деко з комплекту духової шафи, решітку слід витягти. Час готування буде коротшим, якщо духову шафу попередньо розігріти.

## СМАЖЕННЯ М'ЯСА

Використовуйте емальований посуд, посуд із вогнетривкого скла, глиняні форми для випікання або ємності чи дека з чавуну. Не використовуйте дека з нержавіючої сталі, тому що вони сильно відбивають тепло.

Щоб м'ясо не підгоріло, у процесі готування додавайте достатню кількість рідини. У процесі готування перевертайте м'ясо. Якщо м'ясо запікати під кришкою, воно залишиться соковитішим.

## ГОТУВАННЯ НА ГРИЛІ З ГАЗОВОЮ АБО ЕЛЕКТРИЧНОЮ ІНФРАЧЕРВОНОЮ КОНФОРКОЮ

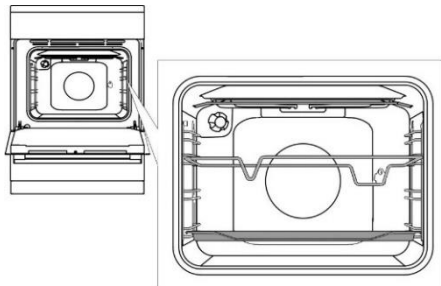
Попередньо розігрійте інфрачервоний нагрівач (гриль) протягом п'яти хвилин. Постійно контролюйте процес готування. Через високу температуру м'ясо може швидко підгоріти.

Режим гриля підходить для смаження хрустких і нежирних ковбасок, шматків м'яса й риби (стейк, ескалоп, лосось, філе тощо) або для приготування тостів.

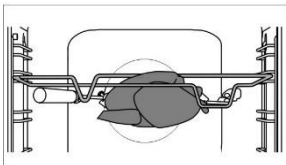
Якщо страви смажаться безпосередньо на решітці, змастіть її олією, щоб м'ясо до неї не пригоряло, і встановіть решітку на третій рівень. На першому або другому рівні розмістіть піддон для збирання жиру та соків.

Під час смаження на деку стежте за достатньою кількістю рідини в ньому, щоб запобігти пригорянню. У процесі готування перевертайте м'ясо. Приготування на грилі відбувається із закритими дверцятами духової шафи. Після готування на грилі очистьте духову шафу, приладдя й посуд.

## Готування на рожні (залежить від моделі)

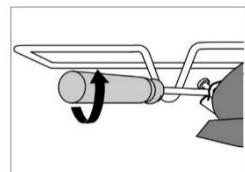


Установіть рамку рожна на 3-й рівень знизу, а на 1-й рівень помістіть неглибоке деко для збору жиру.



Наштрикніть м'ясо на рожен і затягніть гвинти.

Помістіть ручку рожна на передній тримач і просуньте кінчик рожна в отвір з правої сторони задньої стінки камери духової шафи (отвір закривається кришкою, що обертається).



Від'єднайте ручку рожна й зачиніть дверцята духової шафи.

Увімкніть духовку, виберіть режим електрогриля та смаження на рожні.



Щоб увімкнути рожен разом із газовим пальником гриля, увімкніть освітлення духовки.



**Не використовуйте гриль у положенні 4. Гриль працюватиме, тільки якщо дверцята духової шафи закриті.**

## ОБСЛУГОВУВАННЯ ТА ЧИЩЕННЯ



Перш ніж почати чистити прилад, від'єднайте його від мережі живлення й дайте йому охолонути. Не доручайте дітям чищення або обслуговування приладу без належного нагляду.

### Алюмінієве покриття (газова конфорка)

Алюмінієве покриття слід мити спеціально призначеними для цього неабразивними рідкими миючими засобами. Нанесіть миючий засіб на мокру ганчірку й помийте поверхню. Потім сполосніть її водою. Не наносьте миючий засіб безпосередньо на алюмінієве покриття. Не використовуйте абразивні миючі засоби чи губки.



Алюмінієва поверхня не повинна контактувати зі спреями для очищення печі, оскільки ці засоби можуть пошкодити її.

### Передня сторона корпусу з нержавіючої листової сталі (залежить від моделі)

Очищайте покриття приладу тільки м'яким миючим засобом (наприклад, мильною піною) з використанням м'якої губки, що не залишає подряпин. Не використовуйте абразивні та засоби, що містять розчинники, вони можуть пошкодити покриття корпусу.

### Лаковані поверхні та пластикові деталі (залежить від моделі)

Не використовуйте для чищення кнопок, регуляторів, ручок дверцят, наклейок, паспортних або типових табличок абразивні губки або миючі засоби на основі спирту або зі спиртом у складі. Одразу видаляйте будь-які плями за допомогою неабразивного матеріалу і води, щоб не пошкодити поверхню.

Ви можете також користуватися засобами, які призначені саме для цього типу поверхонь, дотримуючись при цьому інструкцій виробника.

### Емальовані поверхні (духовка, варильна поверхня)

Використовуйте зволожену губку з невеликою кількістю миючого засобу. Жирні плями усувайте теплою водою зі спеціальним миючим засобом для емалі. Ніколи не чистьте емальовані поверхні абразивними засобами, оскільки це може призвести до пошкодження поверхні приладу.

### Скляні поверхні

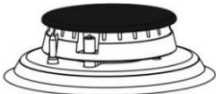
Не використовуйте для чищення скляних дверцят духовки абразивні миючі засоби або гострі металеві скребки, оскільки вони можуть спричинити появу на поверхні скла тріщин і його пошкодження. Чистьте скляні поверхні спеціальними засобами для скла, дзеркал і вікон.



## ІНФОРМАЦІЯ!

Не використовуйте агресивні або абразивні очищувачі й аксесуари.

## ГАЗОВА КОНФОРКА



Решітку, варильну поверхню та деталі конфорки можна мити теплою водою з додаванням невеликої кількості засобу для миття посуду. Не мийте ці деталі в посудомийній машині. Очищайте термоелементи та електричний запал м'якою щіткою. Ці деталі повинні бути бездоганно чистими, тільки тоді вони будуть працювати належним чином. Почистьте голівку та кришку конфорки. Отвори на голівці конфорки завжди повинні бути чистими. Після чищення ретельно висушіть усі деталі та правильно встановіть їх на місце. При неправильній установці деталей можуть виникнути проблеми із запалюванням конфорок.




Кришки конфорок покриті чорною емаллю. Через високу температуру вони можуть утратити колір, Проте на роботу конфорок це не впливає.

## ДУХОВКА

Стінки духовки чистьте вологою губкою з миючим засобом. Для видалення стійких забруднень, що пригоріли до стінок духовки, користуйтеся спеціальним миючим засобом для емалі. Після чищення ретельно витріть духовку насухо. Здійснійте чищення духовки, тільки коли вона повністю охолоне. Ніколи не застосовуйте абразивні засоби для чищення, оскільки вони подряпають емальовану поверхню. Приладдя духовки мийте за допомогою вологої губки з миючим засобом. Можна також скористатися спеціальними засобами для видалення стійких забруднень і пригорілих залишків.



## ВИКОРИСТАННЯ ФУНКЦІЇ ВОЛОГОГО ОЧИЩЕННЯ (AQUA CLEAN)

Залпайте газ у духовці та поверніть перемикач вибору режиму в положення функції “AQUA CLEAN” . Налийте в деко 0,6 л води та встановіть його на нижній рівень напрямних. Через 30 хвилин залишки їжі на емальованих стінках розм'якнуть, і їх можна буде легко очистити за допомогою вологої тканини.



**Перед використанням режиму Aqua Clean духовка має охолонути.**

## ЧИЩЕННЯ НИЖНЬОЇ ВСТАВНОЇ ПАНЕЛІ

Дочекайтеся повного встигання нижньої вставки.

Викрутіть гвинт на передній панелі духовки, підніміть нижню вставку та витягніть її назовні.



Очистьте нижню вставку неабразивними засобами для чищення та знежирення. Добре промийте її під струменем протічної води та простежте, щоб на поверхні не було залишків мийного засобу. Потім витріть нижню вставку насухо.

Під час зворотного монтажу виступи в задній частині вставки мають увійти в отвори в нижній частині духовки.



Якщо нижня вставка неправильно розміщена або зафіксована, це може вплинути на якість процесу готування.

## ВИЙМАННЯ ТА ЧИЩЕННЯ ДРОТЯНИХ І ТЕЛЕСКОПІЧНИХ РОЗСУВНИХ НАПРЯМНИХ

Для очищення напрямних використовуйте тільки звичайні миючі засоби.

Утримуйте напрямні знизу та посувайте їх до центру духовки.

Вийміть їх з отворів у верхній частині.



Не мийте розсувні напрямні в посудомийній машині.

## ЗАМІНА ЛАМПОЧКИ

Лампочка є витратним матеріалом, тому на неї не поширюється гарантія. Перш ніж замінити лампочку, витягніть із духової шафи дека, решітку та напрямні.

Від'єднайте прилад від електромережі!

Від'єднайте кришку лампочки та витягніть або викрутіть лампочку.

Галогенна лампочка: G9, 230 В, 25 Вт. (Звичайна лампочка E14, 230 В, 25 Вт - залежить від моделі)



Використовуйте захисні засоби, щоб уникнути опіків.

## КОМФОРТНЕ ЗАКРИВАННЯ ДВЕРЦЯТ (залежить від моделі)

Плити обладнано новими безпечними петлями дверцят! “КОМФОРТ”. Ці особливі петлі гарантують дуже тихе та м'яке закривання дверцят духовки.



**При застосування надмірної сили при закритті дверцят, ефект системи зменшується або система не спрацьовує з міркувань безпеки.**

## ЗАМОК ДВЕРЦЯТ (залежить від моделі)

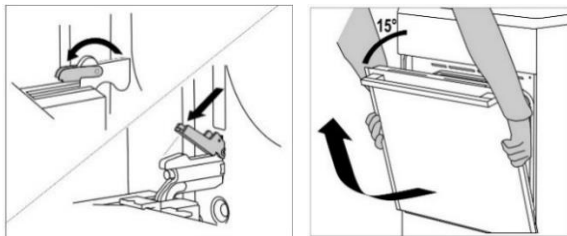
Відкрити замок можна, злегка натиснувши великим пальцем справа й одночасно потягнувши дверцята на себе.



Коли дверцята духовки зачиняються, дверний замок автоматично повертається у вихідне положення.

## ДЕМОНТАЖ І ВСТАНОВЛЕННЯ ДВЕРЦЯТ ДУХОВКИ (залежить від моделі)

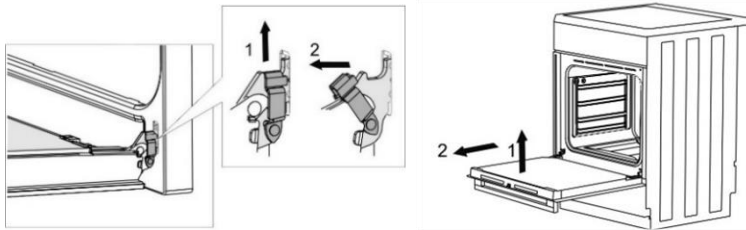
- Відчиніть дверцята духовки (до кінця).
- Поверніть фіксатори петель дверцят (для звичайної системи закривання дверцят). За наявності системи плавного закривання "КОМФОРТ" поверніть фіксатори на 90°.
- Повільно зачиняйте дверцята духовки, доки фіксатори не співпадуть із петлями на бокових планках дверцят. За кута 15° (відносно закритого положення) злегка прикрийте дверцята й витягніть їх з обох петель на приладі.



Перед встановлення дверцят на місце завжди перевіряйте, щоб фіксатори петель були правильно розміщені в бокових планках дверцят. Це допоможе запобігти випадковому закриттю петлі, яку з'єднано з жорсткою пружиною. Відпускання фіксатора може спричинити пошкодження дверцят і травмування людей.

## ДЕМОНТАЖ І ВСТАНОВЛЕННЯ ДВЕРЦЯТ ДУХОВКИ (залежить від моделі)

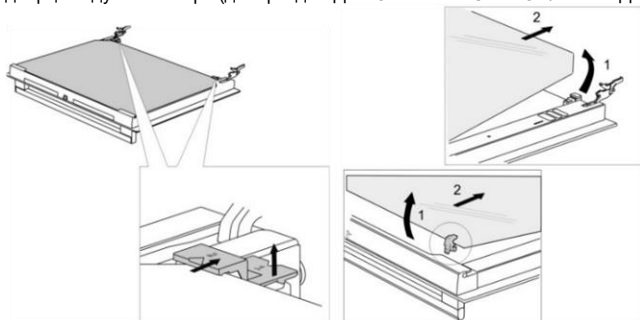
- Відчиніть дверцята духовки (до кінця).
- Підніміть і поверніть фіксатори.
- Повільно зачиняючи дверцята, злегка підніміть їх і витягніть з обох петель на приладі.



Установлюючи дверцята на місце, виконуйте ці дії у зворотному порядку. Якщо дверцята нормально не відкриваються або не закриваються, перевірте, чи правильно розташовані петлі на своїх кріпленнях.

## ДЕМОНТАЖ І ВСТАНОВЛЕННЯ СКЛА ДВЕРЦЯТ ДУХОВОЇ ШАФИ (залежить від моделі)

Скло дверцят також можна чистити із середини; однак, спочатку його треба зняти наступним чином. Зніміть дверцята духової шафи (див. розділ "ДЕМОНТАЖ І ВСТАНОВЛЕННЯ ДВЕРЦЯТ ДУХОВКИ").



- Трохи підніміть кріплення зліва і справа від дверцят (відмітка 1 на кріпленні) і витягніть їх зі скляної панелі (відмітка 2 на кріпленні).



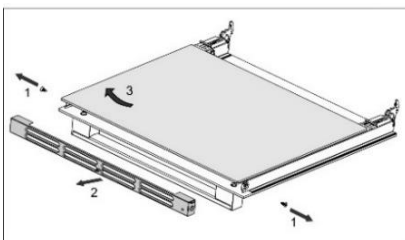
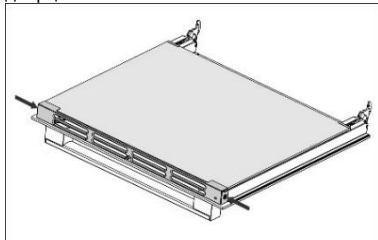
- Тримайте скло дверцят за нижній край; обережно потягніть його на себе і трохи підніміть, щоб воно знялося з кріплень, і вийміть його.
- Щоб зняти третю скляну панель (тільки у деяких моделях), підніміть і витягніть її. Крім того, зніміть зі скляної панелі гумові ущільнювачі.



Встановлюйте скляну панель, виконуючи дії у зворотному порядку. Відмітки (півкола) на дверцятах і скляній панелі повинні співпасти.

### **ДЕМОНТАЖ І ВСТАНОВЛЕННЯ СКЛА ДВЕРЦЯТ ДУХОВОЇ ШАФИ** (залежить від моделі)

Відкрутіть гвинти з лівої та правої сторін дверцят і зніміть верхню планку. Тепер можна витягнути скляну панель дверцят.

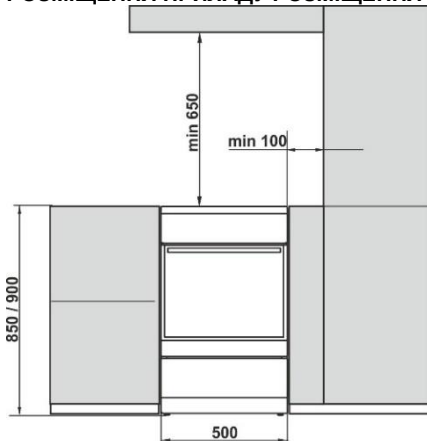


Установлюючи скляну панель на місце, виконуйте ці дії у зворотному порядку.

**Вимоги щодо ремонту або будь-якого гарантійного обслуговування, викликані неправильним підключенням або неналежним використанням приладу, не покриваються гарантією. У такому випадку клієнт сплачує вартість ремонту самостійно.**

## ІНСТРУКЦІЇ ЗІ ВСТАНОВЛЕННЯ ТА ПІДКЛЮЧЕННЯ

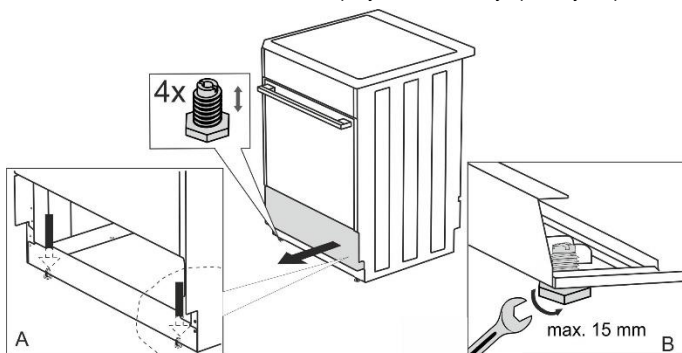
### РОЗМІЩЕННЯ ПРИБАДУ РОЗМІЩЕННЯ ПРИБАДУ (мм) (залежить від моделі)



Стіни або кухонні меблі, суміжні з приладом (підлога, задня стіна кухні, бокові стінки) мають бути термостійкими й витримувати температуру принаймні 90°C.

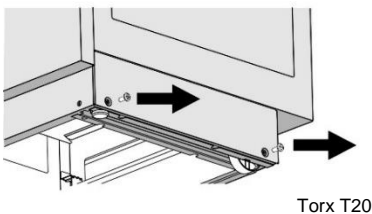
### ВИРІВНЮВАННЯ ПРИБАДУ ТА ДОДАТКОВА ПІДСТАВКА (залежить від моделі)

Висота плити складає 850 мм. Можна регулювати висоту приладу на рівні від 850 до 865 мм.

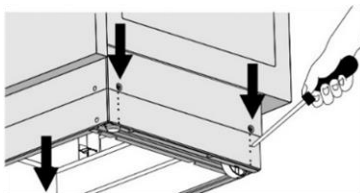


### РЕГУЛЮВАННЯ ВИСОТИ ПЛИТИ (залежить від моделі)

Висота плити складає 900 мм. Можна регулювати висоту приладу на рівні від 850 до 940 мм.

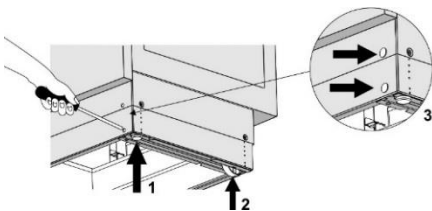


Torx T20



- Поставте плиту на підлогу задньою панеллю донизу.
- Викрутіть гвинти кріплення за напрямком стрілок.
- Установіть необхідну висоту.
- Прикрутіть гвинти кріплення на місце.

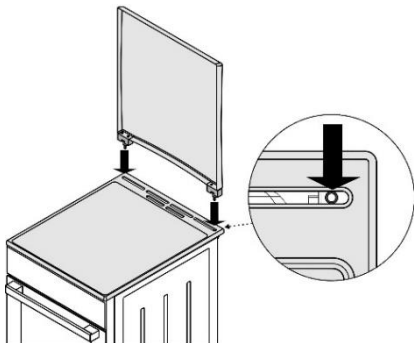
**Плиту потрібно встановлювати горизонтально!**



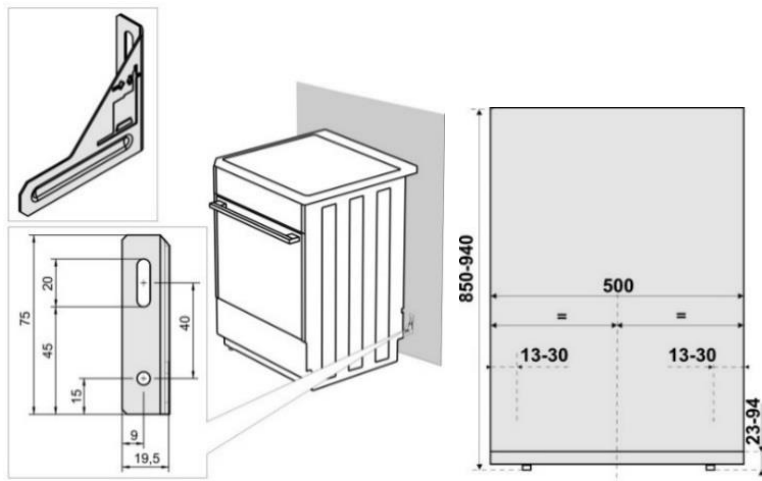
Виконайте такі кроки:

- Поверніть гвинти регулювання висоти (див. рис. 1), щоб відрегулювати висоту плити до необхідного положення.
- Відрегулюйте коліщата (див. рис. 2), закріпивши їх двома гвинтами на передній частині панелі. Перевірте горизонтальне положення плити, використовуючи ватерпас.
- Розмістіть заглушки у відповідні отвори на передній частині панелі (див. рис. 3).

**УСТАНОВЛЕННЯ КРИШКИ** (залежить від моделі)

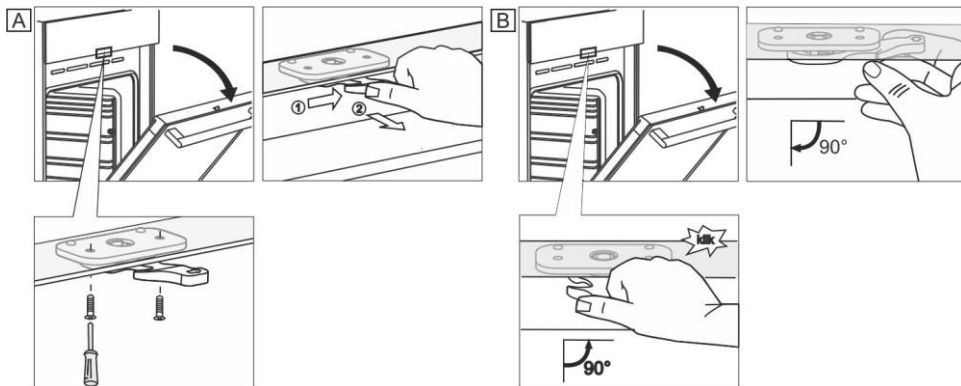


**ЗАХИСТ ВІД ПЕРЕВЕРТАННЯ** (мм) (залежить від моделі)

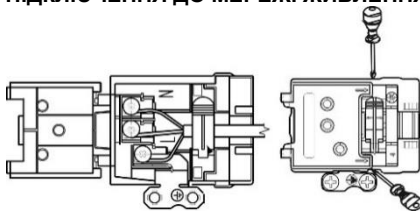


Згідно зі схемою закріпіть тримач на стіні за допомогою гвинтів і кріплень, що додаються. Якщо їх неможливо застосувати, скористайтеся іншими, які забезпечать безпечне встановлення приладу на стіні.

## ЗАМОК ДВЕРЦЯТ (залежить від моделі)



## ПІДКЛЮЧЕННЯ ДО МЕРЕЖІ ЖИВЛЕННЯ

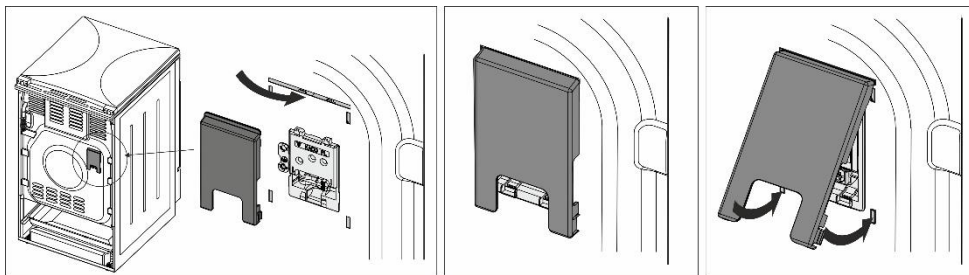


Якщо шнури живлення розташованих поряд інших приладів потраплять у дверцята духовки, вони можуть бути пошкоджені, що у свою чергу може спричинити коротке замикання. Тому необхідно тримати шнури живлення інших приладів на певній відстані від плити.

Перевірте, щоб шнур живлення не розташовувався біля гарячих предметів і гострих країв. Якщо шнур живлення пошкоджено, для уникнення небезпеки необхідно, щоб його замінив виробник або уповноважений спеціаліст з обслуговування.

## ЗАХИСТ ЗАТИСКАЧІВ

Затискачі мають бути захищені спеціальною кришкою (див. розділ «Додаткове обладнання»). Існує ризик ураження електричним струмом.



## ПІДКЛЮЧЕННЯ ГАЗУ

### ЗАВОДСЬКІ НАЛАШТУВАННЯ

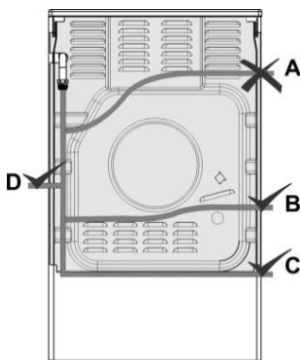
- Газові прилади тестовані та мають позначку.
- Газові прилади постачаються в запломбованому вигляді. Газові конфорки налаштовані на природний газ Н чи Е (20 або 25 мбар) або на зріджений газ (50 або 30 мбар).
- Дані щодо підключення приладу зазначені на паспортній табличці.
- Перед установленням і підключенням приладу перевірте, чи відповідає тип і тиск газу місцевої газової мережі технічним даним приладу.
- Якщо газ, який ви використовуєте, не сумісний із поточними налаштуваннями приладу, зв'яжіться зі спеціалістом із технічного обслуговування або дистриб'ютором.
- У разі налаштування варильної поверхні для використання іншого типу газу необхідно замінити форсунки (див. розділ «ТАБЛИЦЯ ФОРСУНОК»).

- У разі ремонту або ушкодження пломби необхідно протестувати функціональні деталі плити та знову запломбувати згідно з інструкцією зі встановлення. Функціональні деталі: фіксована форсунка для великого вогню та регуляційний гвинт для малого вогню.

## ПІДВЕДЕННЯ ГАЗУ

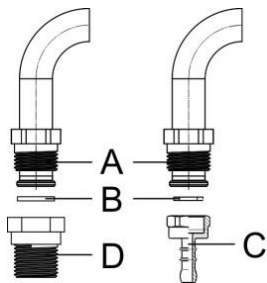
- Підключення до мережі постачання газу або газового балону проводиться згідно з дійсними приписами та умовами підключення місцевого газопостачального підприємства.
- Прилад із правого боку обладнаний газовим з'єднанням із зовнішньою різьбою EN ISO 228-1 або EN 10226-1 / -2 (залежно від регіональних умов підключення).
- До приладу також додається з'єднання для зрідженого газу та неметалічна прокладка (залежить від моделі).
- Під час підведення газу необхідно притримувати підвід G 1/2 або R 1/2, щоб він не перевертався (залежить від моделі).
- Для під'єднання підводів використовуйте схвалені неметалеві прокладки та ущільнювачі. Прокладку можна використовувати тільки один раз. У разі використання неметалевої прокладки деформація не повинна перевищувати 25 %.
- Підключіть прилад до газу за допомогою сертифікованого гнучкого шлангу. Шланг не повинен торкатися верхньої частини приладу.

## Підключення за допомогою гнучкого шланга



У разі підключення приладу за допомогою гнучкого шланга не можна проводити його через положення "А". Якщо для підключення використовується металевий шланг, варіант прокладення "А" можливий.

## Втулка газового з'єднання



- A** З'єднання EN ISO 228-1
- B** Неметалева прокладка товщиною 2 мм
- C** Патрубок для зрідженого газу (залежно від регіональних умов підключення)
- D** З'єднання EN 10226-1 / -2 (залежно від регіональних умов підключення).

Після підключення перевірте роботу всіх конфорок. Полум'я повинно мати синьо-зелений колір. Якщо полум'я нестабільне, підвищіть мінімальну потужність. Поясніть споживачу, як правильно користуватися конфорками та перегляньте інструкцію з експлуатації разом із ним.



Після підключення приладу перевірте герметичність усіх з'єднань.

## НАЛАШТУВАННЯ КОНФОРОК НА ІНШИЙ ТИП ГАЗУ

- Для налаштування конфорок на використання іншого типу газу не потрібно знімати з плити робочу поверхню.
- Перед підключенням вимкніть прилад з електромережі та перекрийте подачу газу.
- Замініть форсунки номінального теплового навантаження на ті, що відповідають характеристикам нового типу газу (див. таблицю).
- У разі підведення зрідженого газу повністю затягніть регулювальний гвинт, щоб досягти мінімального теплового навантаження.
- Налаштовуючи прилад на використання природного газу, відкрутіть регулювальний гвинт, щоб досягти мінімального теплового навантаження, але не більше ніж на 1,5 оберти.

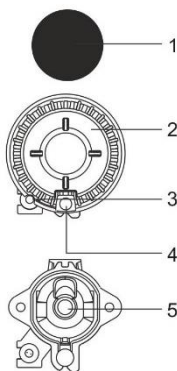
Після налаштування приладу на інший тип газу замініть попередню наклейку з даними щодо газу (на паспортній табличці) на нову з відповідними технічними характеристиками. Перевірте роботу та герметичність обладнання.

Переконайтеся, що електричний кабель, термоелементи та термозонд знаходяться на безпечній відстані від газової форсунки.

## Елементи регулювання

- Елементи налаштування мінімального теплового навантаження конфорок розташовані на панелі керування в отворах за ручками.
- Зніміть ручки на панелі керування.

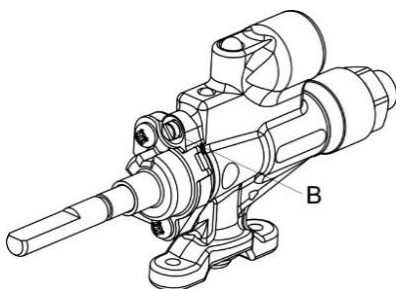
## Конфорка



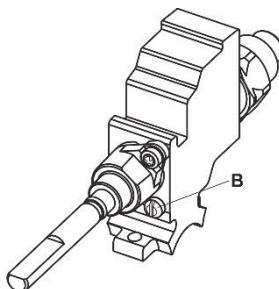
- 1 Кришка конфорки
- 2 Голівка конфорки з підставкою для кришки
- 3 Термоелемент (або термоелектричний пристрій безпеки, лише в деяких моделях)
- 4 Електричний запал
- 5 Форсунка

## Газовий клапан із запобіжним пристроєм

**В** Регулювальний гвинт мінімального теплового навантаження

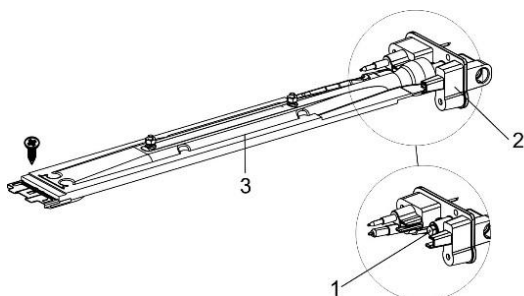


Copreci



Sabaf

## Конфорка духовки

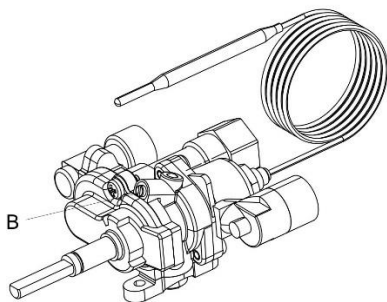


- 1 Форсунка
- 2 Тримач форсунок
- 3 Конфорка духовки

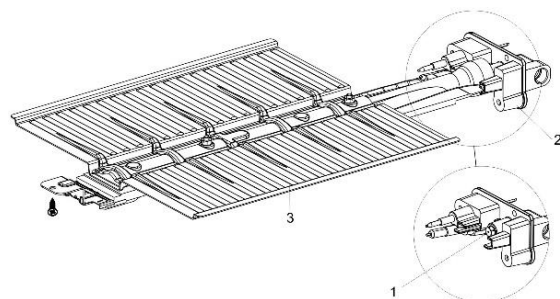
Щоб отримати доступ до компонентів, які потрібні для налаштування конфорки духовки на інший тип газу, необхідно зняти регулятор духовки, нижню вставку та конфорку духовки (відкрутіть гвинти в передній частині конфорки й витягніть нагрівач).

## Газовий кран із регулюванням температури

**В** Регулювальний гвинт мінімального теплового навантаження



## Інфрачервона конфорка



- 1 Форсунка
- 2 Тримач форсунок
- 3 Інфрачервона конфорка

Щоб отримати доступ до компонентів, які потрібні для налаштування конфорки гриля до іншого типу газу, необхідно розібрати інфрачервоний нагрівач (відкрутіть гвинти на передній частині конфорки та трохи посуňte її вперед).

## УТИЛІЗАЦІЯ



Пакування виготовлене з безпечних для довкілля матеріалів, які можна повторно переробити, утилізувати або знищити без жодної небезпеки для навколишнього середовища. З цією метою пакувальні матеріали позначено відповідним чином.

Цей символ на виробі або його пакуванні вказує, що виріб не можна утилізувати як звичайні побутові відходи. Його необхідно передати в авторизований центр збору електричних та електронних відходів для подальшої переробки.

Належна утилізація цього виробу допоможе уникнути будь-яких негативних впливів на навколишнє середовище та здоров'я людей, які можуть виникнути у випадку його неправильної утилізації. Для отримання докладної інформації щодо утилізації та переробки цього виробу зверніться до відповідного органа муніципальної влади, місцевої служби утилізації відходів або магазину, де було придбано прилад.

**Перевірено відповідно до стандарту EN 60350-1**

Термін експлуатації - 10 років	
Не містить шкідливих речовин - RoHS	
Знак заземлення 	
Клас захисту від вологи	IP20
Клас захисту від ураження струмом	I.

*Ми зберігаємо за собою право на будь-які зміни та помилки в інструкціях із використання.*



## ТАБЛИЦЯ ФОРСУНОК

Тип газу, тиск	Число Воббе	Додаткова конфорка		Нормальна конфорка	
		Стандартна		макс.	мін.
		макс.	мін.	макс.	мін.
Природний газ Н Wo=45,7+54,7 МДж/м <sup>3</sup> Природний газ Е, Природний газ Е+ Wo=40,9+54,7 МДж/м <sup>3</sup> G20, p=20 мбар	Номінальне теплове навантаження (кВт)	1,0	0,48	1,9	0,48
	Споживання (л/год)	95	46	181	46
	Маркування форсунки (1/100 мм)	72 X	26 <sup>1)</sup> / 35 <sup>2)</sup>	103 Z	26 <sup>1)</sup> / 35 <sup>2)</sup>
	Код форсунки	690771		568169	
Зріджений газ 3+, В/Р Wo=72,9+87,3 МДж/м <sup>3</sup> G30, p=30 мбар	Номінальне теплове навантаження (кВт)	1,0	0,48	1,9	0,48
	Споживання (л/год)	73	35	138	35
	Маркування форсунки (1/100 мм)	50	26 <sup>1)</sup> / 35 <sup>2)</sup>	68	26 <sup>1)</sup> / 35 <sup>2)</sup>
	Код форсунки	690780		568175	

Тип газу, тиск	Число Воббе	Велика конфорка		Інфрачервона конфорка
		макс.	мін.	
Природний газ Н Wo=45,7+54,7 МДж/м <sup>3</sup> Природний газ Е, Природний газ Е+ Wo=40,9+54,7 МДж/м <sup>3</sup> G20, p=20 мбар	Номінальне теплове навантаження (кВт)	3,0	0,76	2,2
	Споживання (л/год)	286	72	210
	Маркування форсунки (1/100 мм)	130 H3	33 <sup>1)</sup> / 46 <sup>2)</sup>	108 Y
	Код форсунки	574285		568173
Зріджений газ 3+, В/Р Wo=72,9+87,3 МДж/м <sup>3</sup> G30, p=30 мбар	Номінальне теплове навантаження (кВт)	3,0	0,76	2,2
	Споживання (л/год)	218	55	160
	Маркування форсунки (1/100 мм)	86	33 <sup>1)</sup> / 46 <sup>2)</sup>	75 H3
	Код форсунки	574287		568178

Тип газу, тиск	Число Воббе	Конфорка духовки (термостат)		Конфорка духовки (кран із захистом)	
		макс.	мін.	макс.	мін.
Природний газ Н Wo=45,7+54,7 МДж/м <sup>3</sup> Природний газ Е, Природний газ Е+ Wo=40,9+54,7 МДж/м <sup>3</sup> G20, p=20 мбар	Номінальне теплове навантаження (кВт)	3,0	0,8	3,0	0,8
	Споживання (л/год)	286	76	286	76
	Маркування форсунки (1/100 мм)	117 Y	33 <sup>1)</sup> / 46 <sup>2)</sup>	117 Y	33 <sup>1)</sup> / 46 <sup>2)</sup>
	Код форсунки	568171		568171	
Зріджений газ 3+, В/Р Wo=72,9+87,3 МДж/м <sup>3</sup> G30, p=30 мбар	Номінальне теплове навантаження (кВт)	3,0	0,8	3,0	0,8
	Споживання (л/год)	218	58	218	58
	Маркування форсунки (1/100 мм)	82	33 / 46 <sup>2)</sup>	82	33 / 46 <sup>2)</sup>
	Код форсунки	568177		568177	

<sup>1)</sup> Copreci / <sup>2)</sup> Sabaf

- Регулювальні гвинти для зрідженого газу встановлені й відрегульовані на заводі під тип газу, якому відповідають заводські налаштування за замовчуванням.
- Під час налаштування приладу на використання іншого типу газу слід встановити потрібне значення газового потоку шляхом закручування або викручування регулювального гвинта (не можна викручувати регулювальний гвинт більше ніж на 1,5 обертів від його початкового положення).

Потужність конфорки можна дізнатися з верхнього значення теплотворної здатності H<sub>s</sub>.



Підключення до мережі газопостачання та налаштування відповідно до іншого типу газу має виконувати тільки спеціаліст, уповноважений компанією газопостачання, або сертифікований спеціаліст з обслуговування.



# **gorenje**

GORENJE gospodinjski aparati, d.o.o  
Partizanska cesta 12, SI-3320 Velenje, SLOVENIA  
[info@gorenje.com](mailto:info@gorenje.com)

CE