

# Посудомийна машина

Посібник користувача

DW50R4070BB/DW50R4060BB/DW50R4050BB/DW50R4040BB



**SAMSUNG**

# Встановлення

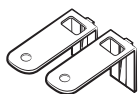
## Що входить у комплект

Перевірте, чи всі елементи входять у комплект виробу. Якщо у вас виникнуть запитання щодо посудомийної машини чи її частин, зверніться в місцевий центр обслуговування Samsung або до свого дилера. Дійсний вигляд посудомийної машини може бути дещо іншим, залежно від моделі чи країни.

### ⚠ УВАГА

Розпакувавши посудомийну машину, зберігайте пакувальний матеріал подалі від дітей задля їхньої безпеки.

## Комплект встановлення (додається)



Верхній кронштейн (2)



Гвинт Ø4 X 14 (10)



Захисна плівка (1)



Пластмасовий ковпачок (2)



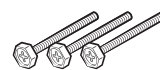
Гвинт Ø3,5 X 45 (4)



Гвинт Ø3,5 X 16 (2)



Кронштейн для дверцят (2)



Додаткова ніжка (3)



Фіксатор спеціальної панелі (тримачі дерев'яної панелі, 2)



Гвинт Ø3,5 X 25 (2)

# Встановлення

## Комплект встановлення (не додається)



Затискач для шланга

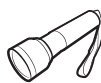
## Необхідні інструменти (не додаються)



Захисні окуляри



Рукавиці



Ліхтарик



Гайковий ключ (22 мм)  
для передньої ніжки



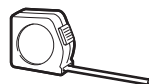
Викрутка з  
зіркоподібним шліцом  
T15



Плоскогубці



Гострогубці



Рулетка



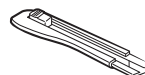
Олівець



Викрутка з  
хрестоподібним шліцом  
Phillips



Викрутка з пласкою  
головкою



Ніж



Рівень



Свердло



## Вимоги щодо встановлення

Щоб уникнути ризику займання, ураження електричним струмом чи травмування, прокласти проводку та виконувати заземлення має кваліфікований спеціаліст.

### Подача живлення

- Окремий контур 220–240 В, 50 Гц для посудомийної машини.
- Розетка з максимальним дозволеним струмом 16 А (максимум 11 А для посудомийної машини)

#### ПОПЕРЕДЖЕННЯ

- Не використовуйте подовжувачі.
- Використовуйте лише кабель живлення, який постачається з посудомийною машиною.
- Після встановлення впевніться, що кабель живлення і штекер не зігнуті і не пошкоджені.

### Заземлення

Посудомийну машину слід належним чином і на постійній основі заземлити до заземленої металеві або постійної системи проводки. Провід заземлення слід прокласти з іншими проводами в ланцюгу, а потім під'єднати до клеми заземлення або кабелю на посудомийній машині.

#### ПОПЕРЕДЖЕННЯ

- Не під'єднуйте провід заземлення до пластмасових труб, газопроводів чи труб подачі гарячої води. Неналежним чином під'єднані проводи заземлення можуть призвести до ураження електричним струмом.
- Не виміняйте кабель живлення чи штекер посудомийної машини. Якщо штекер не підходить до розетки, зверніться до кваліфікованого спеціаліста щодо встановлення належної розетки.

### Подача води

- Система водопостачання має витримувати тиск води від 0,04 до 1 МПа.
- Температура води має бути нижчою за 60 °С.
- На водопровідний кран слід встановити запірний кран із зовнішньою різьбою 3/4 дюйма.

### Щоб зменшити ризик витоку:

- Водопровідні крани мають бути легкодоступні.
- Вимикайте водопровідний кран, коли не користуєтеся посудомийною машиною.
- Регулярно перевіряйте водопровідний шланг на наявність витоків.
- Щоб зупинити витік, герметизуйте з'єднання системи водопостачання за допомогою тефлонової стрічки або герметика.

### Система Aqua Stop

Aqua Stop – це електричний компонент, розроблений для уникнення витоку води. Система Aqua Stop кріпиться до водопровідного шланга і автоматично перекриває потік води у разі пошкодження шланга.

#### УВАГА

- Користуйтеся системою Aqua Stop обережно.
- Не скручуйте і не згинайте водопровідний шланг, під'єднаний до системи Aqua Stop. Якщо систему Aqua Stop пошкоджено, негайно перекрийте водопровідні крани і від'єднайте кабель живлення. Тоді зверніться в місцевий центр обслуговування Samsung або до кваліфікованого спеціаліста.





# Встановлення

## Зливання

Якщо використовується окрема зливна система для посудомийної машини, під'єднайте зливний шланг до зливної системи на висоті від 30 до 70 см над землею. Якщо під'єднати зливний шланг на висоті понад 80 см над підлогою, злита вода тектиме у зворотньому напрямку.

## Підлога

З міркувань безпеки посудомийну машину слід встановлювати на міцній підлозі. Дерев'яну підлогу, можливо, доведеться укріпити, щоб зменшити вібрацію. Не встановлюйте посудомийну машину на килимі чи м'якій плитці. Килимове покриття і м'яка плитка можуть призвести до руху посудомийної машини під час роботи.

## ПОПЕРЕДЖЕННЯ

Не встановлюйте посудомийну машину на нестійкій конструкції.

## Навколишня температура

Не встановлюйте посудомийну машину поблизу місць із температурою нижче нуля. У водопровідному клапані, насосі чи шлангу посудомийної машини завжди залишається трохи води. Якщо в посудомийній машині чи у шлангу вода замерзне, це може завдати шкоди самому пристрою та його компонентам.

## Пробний запуск

Після встановлення посудомийної машини виконайте програму Швидке миття, щоб перевірити, чи правильно встановлений пристрій.

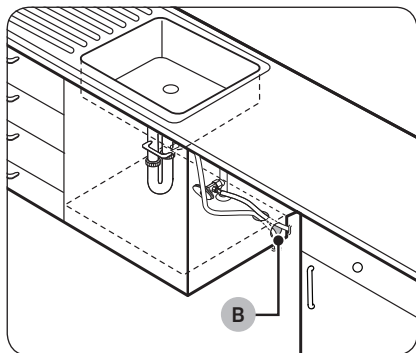
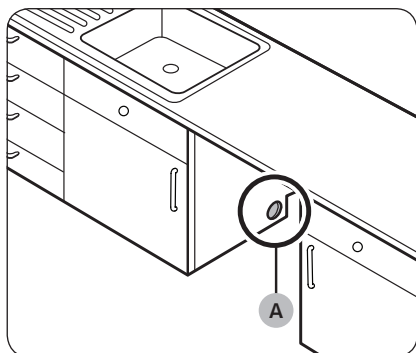




## Покрокове встановлення

Процес встановлення може різнитися, залежно від моделі.

### КРОК 1 Вибір місця розташування



Виберіть місце розташування, яке відповідає вказаним нижче умовам.

- У місці встановлення має бути тверда підлога, яка здатна витримати вагу посудомийної машини.
- Вибирайте місце біля умивальника з легким доступом до системи водопостачання, зливної системи та розетки.
- Обирайте місце розташування так, щоб мати змогу завантажувати посуд у посудомийну машину без зусиль.
- У місці розташування має бути достатньо простору для безперешкодного відкриття дверця; між посудомийною машиною та стінками шафки має бути достатньо вільного простору.
- Біля задньої стінки не має бути перешкод.

#### Встановлення в новому місці

Перш ніж установити посудомийну машину в новому місці, дотримуйтеся вказівок.

1. За допомогою свердла зробіть отвір у бічній стінці шафки, яка утримує умивальник (A).
2. Якщо основа всередині шафки для умивальника розташована вище з'єднань посудомийної машини, зробіть отвір в основі всередині шафки і в бічній панелі (B).

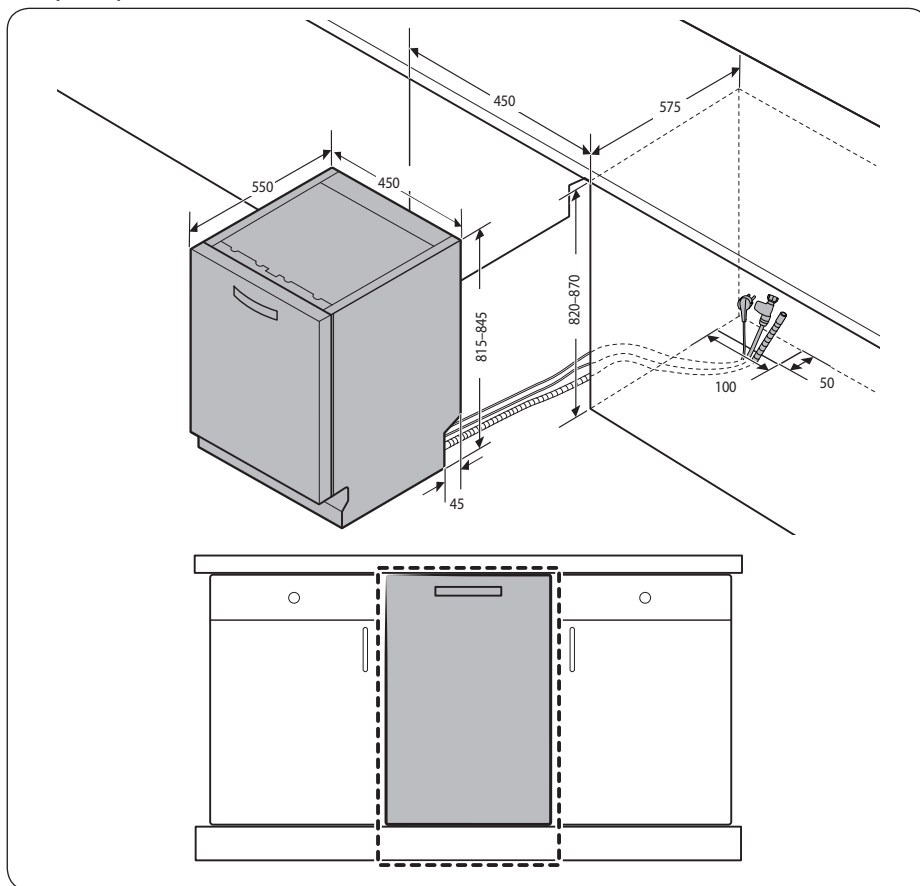
#### ПРИМІТКА

- У разі заміни старої посудомийної машини на нову перевірте поточні з'єднання на сумісність із новою посудомийною машиною і замініть з'єднання, якщо потрібно.
- Можливо, знадобиться зробити отвір на протилежній стінці шафки відповідно до розташування розетки.



# Встановлення

## Розміри шафки

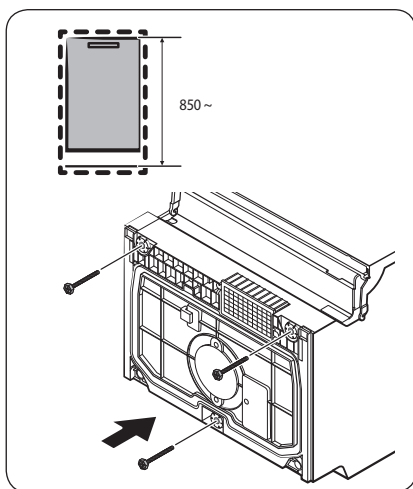


### ПРИМІТКА

Перевірте, чи відстань між підлогою і нижньою частиною робочої поверхні становить більше 850 мм. Якщо так, вставте додаткову ніжку, яка додається у комплекті встановлення. Докладніше читайте в наступному розділі. Якщо відстань менша за 850 мм, перейдіть до КРОКУ 3.

## КРОК 2 Як вставити додаткову ніжку

Якщо відстань від підлоги і до нижньої частини робочої поверхні становить більше 850 мм, вставте додаткову ніжку в отвір внизу посудомийної машини, перш ніж розпочати встановлення.



1. Покладіть посудомийну машину на задню панель.

### ⚠ УВАГА

Не кладіть посудомийну машину на бік. Може витікати вода.

2. Знайдіть додаткову ніжку в комплекті встановлення і вставте ніжку в отвір внизу посудомийної машини, як показано на малюнку.

## КРОК 3 Перевірка системи водопостачання

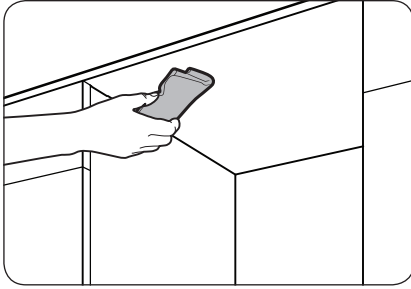
- Тиск у системі водопостачання має становити від 0,04 до 1,0 МПа.
- Упевніться, що температура води не перевищує 60 °С. Гаряча вода понад 60 °С може призвести до неналежної роботи посудомийної машини.
- Перш ніж під'єднати посудомийну машину до системи водопостачання, перевірте, чи клапан водопостачання вимкнено.



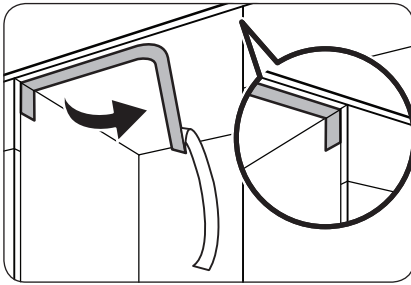
# Встановлення

## КРОК 4 Упорядкування шлангів

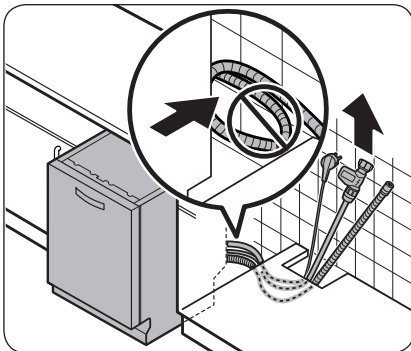
Встановлення



1. Почистьте нижню частину стільниці.



2. Прикріпіть захисну плівку, як показано на малюнку.

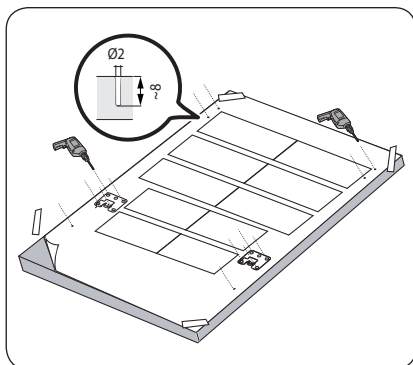


3. Протягніть кабель живлення, водопровідний шланг і зливний шланг крізь отвір в умивальнику.

### ⚠ УВАГА

- Будьте обережні, щоб не зігнути і не наступити на кабель живлення або штекер чи шланги.
- Не знімайте коричневий папір ззаду посудомийної машини. Цей папір дає змогу підтримувати задню панель від стіни у чистоті.

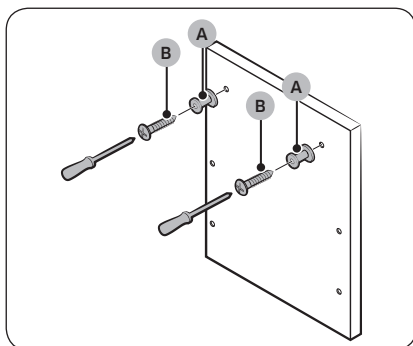
## КРОК 5 Встановлення спеціальної панелі



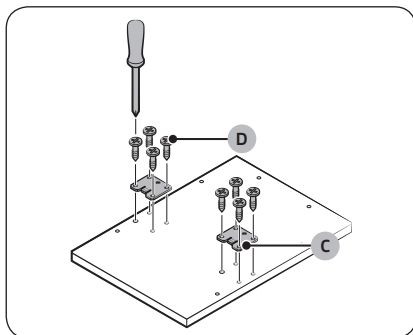
1. Прикладіть шаблон встановлення ззаду до спеціальної панелі і прикріпіть за допомогою прозорої плівки. Зауважте, що задня частина спеціальної панелі буде прикріплена до дверцят посудомийної машини.

### ⚠ УВАГА

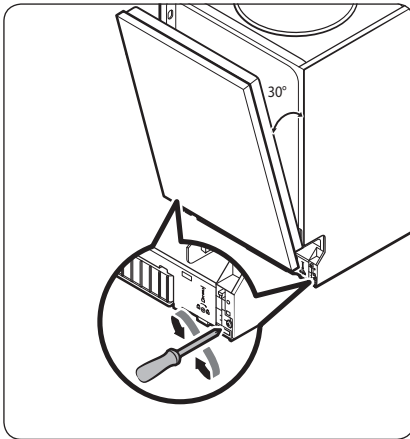
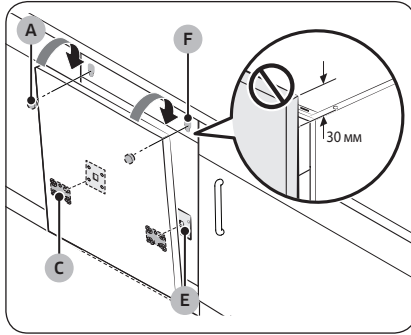
- Верхній край спеціальної панелі слід вирівняти з верхнім краєм панелі встановлення.
  - Використовуйте спеціальну панель вагою від 2 до 5 кг.
2. Позначте 6 точок на шаблоні встановлення.



3. Зніміть шаблон встановлення і затягніть фіксатори спеціальної панелі (A) за допомогою 2 гвинтів (B, Ø3,5 X 25), як показано на малюнку.



4. Прикріпіть кронштейн для дверцят (C) за допомогою 8 гвинтів (D, Ø4 X 14), як показано на малюнку.



5. Вставте **кронштейни для дверцят (C)** на спеціальній панелі в **отвори (E)** на дверцятах посудомийної машини, щоб закріпити спеціальну панель
6. Тримачи спеціальну панель, прикріпіть її до дверцят і вставте **фіксатори спеціальної панелі (A)** в **отвори (F)**, як показано на малюнку.
7. Потисніть спеціальну панель донизу, щоб зафіксувати.

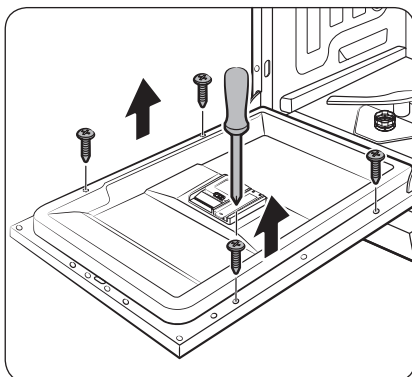
**⚠ УВАГА**

Слідкуйте, щоб спеціальна панель не виступала понад 30 мм угорі посудомийної машини.

8. Відрегулюйте рівень пружини, прочинивши дверцята на приблизно 30 градусів. Дверцята мають залишатися у вибраному положенні і не відчинятися.

**⚠ УВАГА**

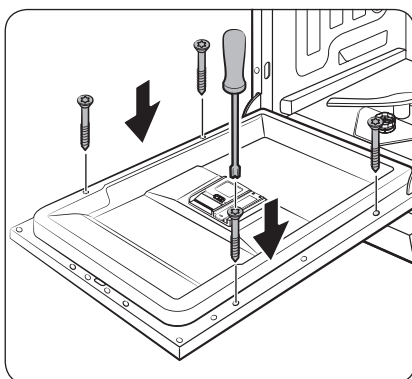
- Не регулюйте рівень пружини, коли дверцята повністю відчинені.
- Якщо спеціальна панель важить понад 5 кг, дверцята можуть відчинятися.
- Не рекомендовано використовувати спеціальні панелі вагою понад 5 кг.



9. Відчиніть дверцята посудомийної машини і вийміть 4 гвинти.

**⚠ УВАГА**

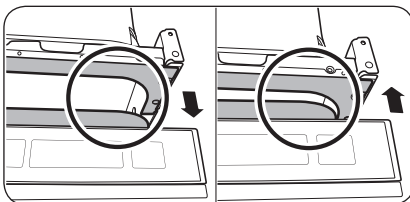
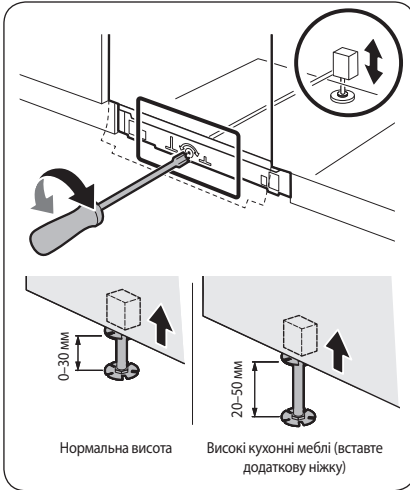
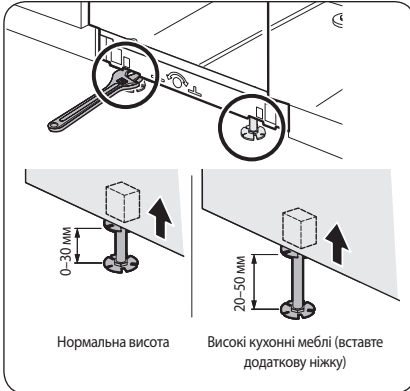
Відкривайте дверцята обережно. Якщо рівень пружини не відрегульовано належним чином, дверцята можуть неочікувано відчинитися чи зачинитися, що може призвести до травмування.



10. Зафіксуйте спеціальну панель до дверцят за допомогою 4 гвинтів (3,5 X 45).

# Встановлення

## КРОК 6 Вирівнювання посудомийної машини



Щоб вирівняти посудомийну машину, відрегулюйте її висоту. На цю мить ви пройшли половину процесу встановлення посудомийної машини.

1. За допомогою рівня перевірте, чи посудомийна машина вирівняна.
2. Відрегулюйте висоту спереду за допомогою гайкового ключа на 22 мм.
  - Щоб опустити посудомийну машину, повертайте ніжку проти годинникової стрілки.
  - Щоб підняти посудомийну машину, повертайте ніжку за годинниковою стрілкою.
3. Щоб відрегулювати висоту ззаду, вставте викрутку внизу посередині посудомийної машини.
  - Щоб зменшити висоту, повертайте викрутку за годинниковою стрілкою.
  - Щоб збільшити висоту, повертайте викрутку проти годинникової стрілки.

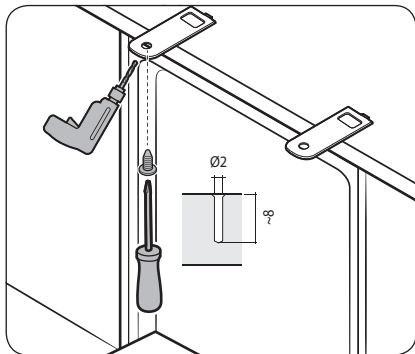
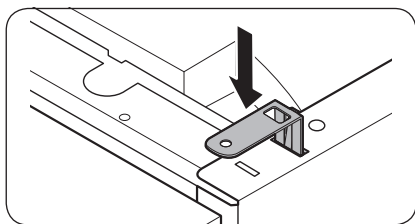
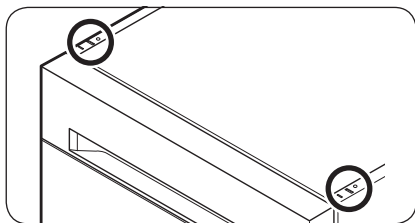
4. Вирівнявши посудомийну машину, перевірте, чи належним чином відчиняються і зачиняються дверцята.



## КРОК 7 Фіксація посудомийної машини

За допомогою кронштейнів зафіксуйте посудомийну машину до робочої поверхні. Або просвердліть отвори в бічній панелі, щоб прикріпити посудомийну машину до стінок шафи.

До робочої поверхні за допомогою кронштейнів



1. Вставте кронштейни, які додаються, у верхні передні отвори посудомийної машини, як показано на малюнку.
2. Повністю встановіть посудомийну машину на місце під стільницею.
3. Затягніть 2 гвинти (Ø4 X 12), щоб зафіксувати кронштейни.

### ПРИМІТКА

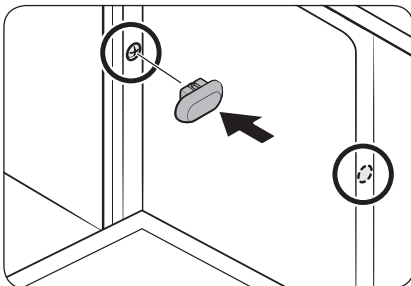
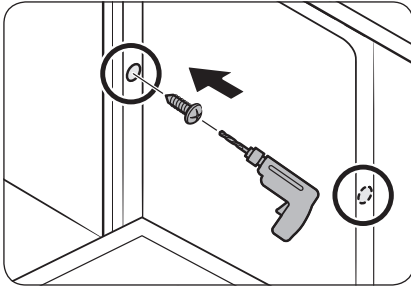
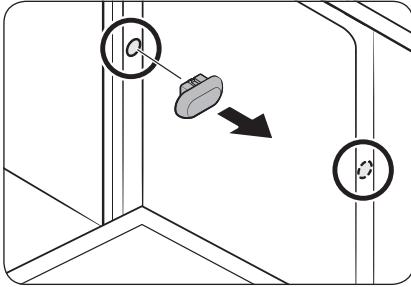
Після кріплення посудомийної машини до стільниці залишаться кілька гвинтів. Ці гвинти можна викинути або використати для кріплення посудомийної машини до шафи, якщо потрібно.

4. Під'єднайте водопровідний шланг, але не відкривайте кран до завершення встановлення.



# Встановлення

## До бічних панелей

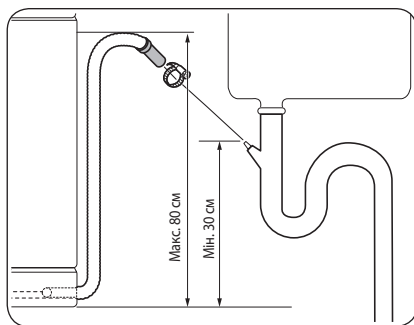


### ⚠ УВАГА

Якщо не встановити пластмасові ковпачки, може протікати вода, що, своєю чергою може призвести до займання чи ураження електричним струмом.

1. Зніміть пластмасові ковпачки.
2. Затягніть 2 гвинти ( $\varnothing 3,5 \times 16$ ) у 2 місцях (позначено на малюнку).
3. Вставте пластмасові ковпачки, які додаються, у 2 місцях, де кріпляться гвинти.
4. Під'єднайте водопровідний шланг, але не відкривайте кран до завершення встановлення.

## КРОК 8 Під'єднання зливного шланга



1. Під'єднайте зливний шланг до зливного отвору.

### ⚠ УВАГА

- Належним чином встановіть зливну систему, щоб зливний шланг не від'єднувався від зливного отвору під час зливання.
- Перевірте, чи зливний шланг, шланг подачі і кабель живлення не зігнуті і не скручені.

## КРОК 9 Завершальна перевірка

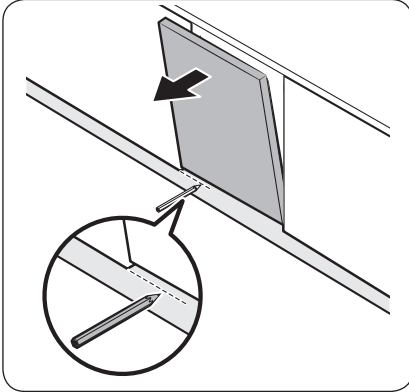
1. Заберіть весь піноматеріал, папір і непотрібні частини з посудомийної машини.
2. Увімкніть вимикач.
3. Відкрийте водопровідний клапан для подачі води до посудомийної машини.
4. Підключіть і увімкніть посудомийну машину. Тоді виберіть і виконайте програму Швидке миття.
5. Перевірте, чи посудомийна машина вмикається належним чином і чи немає витoku води, коли машина працює. Перевірте витік води з обох кінців під'єднання системи водопостачання і зливного шланга.



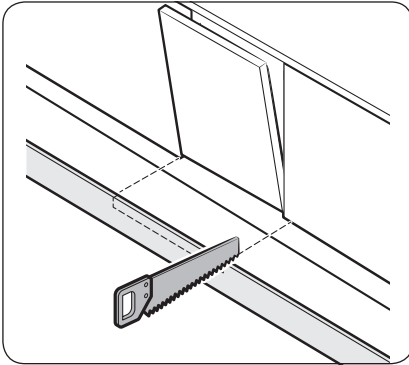
# Встановлення

## Плітус

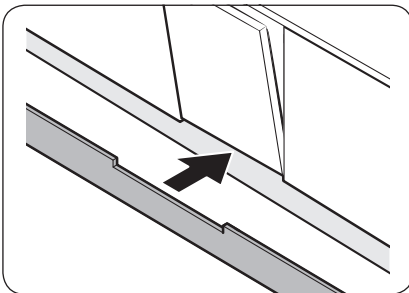
Встановлення



1. Встановіть плітус внизу посудомийної машини.
2. Відкрийте дверцята посудомийної машини і намалюйте лінію на плітусі, де він контактує з дверцятами.



3. За допомогою пили відріжте плітус за цією лінією.



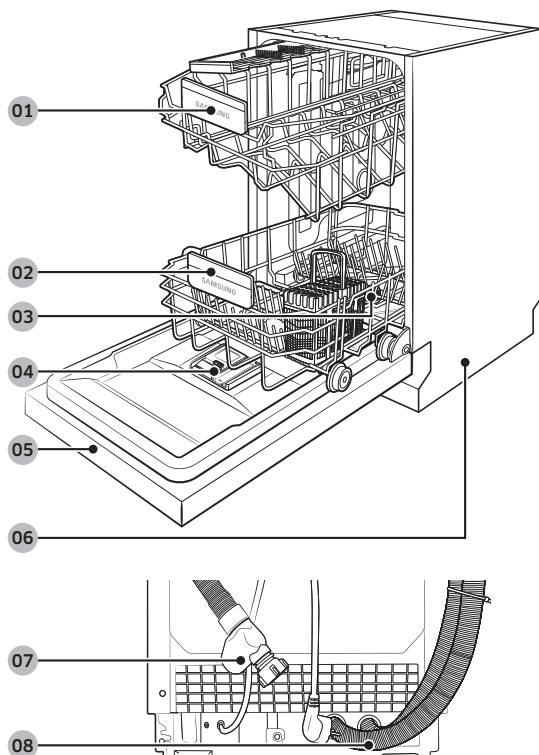
4. Прикріпіть відрізану частину плітуса до нижньої частини посудомийної машини. Перевірте, чи плітус не контактує з дверцятами посудомийної машини.

# Перед запуском

Уважно дотримуйтеся цих вказівок для правильного встановлення посудомийної машини й уникнення нещасних випадків під час миття посуду.

## Огляд посудомийної машини

DW50R4060BB / DW50R4040BB



Перед запуском

01 Верхня решітка

02 Нижня решітка

03 Ємність для солі

04 Дозатор

05 Дверцята

06 Основа

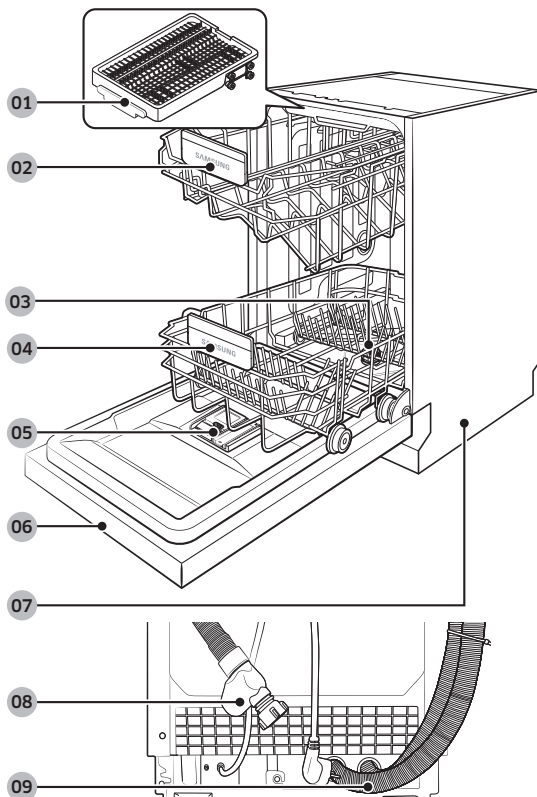
07 Шланг подачі води

08 Зливний шланг

# Перед запуском

DW50R4070BB / DW50R4050BB

Перед запуском



01 Решітка для столового приладдя

02 Верхня решітка

03 Ємність для солі

04 Нижня решітка

05 Дозатор

06 Дверцята

07 Основа

08 Шланг подачі води

09 Зливний шланг

### УВАГА

- Не мийте предмети, покриті золюю, піском, воском, мастилом або фарбою. Ці матеріали можуть пошкодити посудомийну машину. Зола не розчиняється і поширюється всередині посудомийної машини.
- Усуňte з посуду залишки їжі, як-от кістки, насіння фруктів тощо, а також відходи, як-от зубочистки, паперові серветки тощо. Залишки їжі та відходи можуть спричинити шум, несправність посудомийної машини та пошкодити посуд і машину.

## Предмети, які не можна мити в посудомийній машині

### ПОПЕРЕДЖЕННЯ

Мийте тільки такі скляні, порцелянові вироби та столове приладдя, щодо яких виробник заявляє про їх безпечність для посудомийної машини. Не мийте алюмінієві предмети (наприклад, забруднені фільтри). Посудомийна машина може пошкодити алюміній, або в крайніх випадках може виникнути сильна хімічна реакція.

**Не мийте в посудомийній машині вказані нижче вироби.**

- Вироби з міді, латуні, олова, слонової кістки та алюмінію або вироби з клеєм
- Не термостійкий пластик
- Предмети ремесла, антикваріат, цінні вази, декоративний скляний посуд
- Керамічні вироби або глазуровані керамічні вироби
- Дерев'яне столове приладдя і посуд або предмети з дерев'яними деталями
- Делікатні скляні вироби або посуд зі свинцевим кришталем. Складний посуд може помутніти після частого миття.

### ПРИМІТКА

Срібні вироби, які контактували з продуктами, які містять сірку, може знебарвитися. Їжа із вмістом сірки: яєчні жовтки, цибуля, майонез, гірчиця, риба, рибний розсіл і маринади.

# Перед запуском

## Основні правила використання решіток

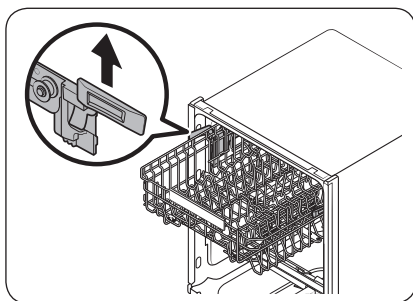
### Регулювання висоти

Висоту розташування верхньої решітки можна налаштувати таким чином, щоб на нижню решітку можна було поставити більший посуд. Залежно від висоти розміщення верхньої решітки, на нижній решітці можна розмістити тарілки діаметром до 30 см; на верхній решітці можна розмістити тарілки діаметром до 19 см.

#### ⚠ УВАГА

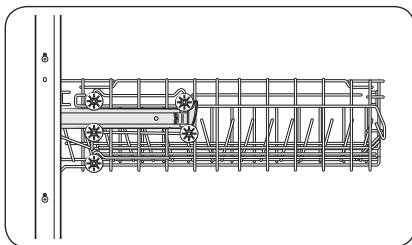
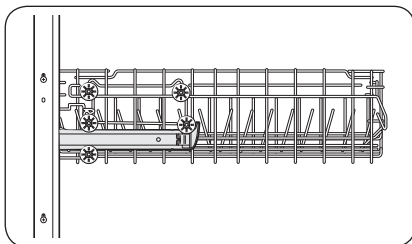
- Регулюйте висоту верхньої решітки перед тим, як завантажувати на неї посуд. Якщо регулювати висоту після завантаження посуду, його можна пошкодити.
- Тримайте решітку за обидві ручки під час налаштування висоти, в іншому разі дверцята посудомийної машини можуть не закриватись належним чином.

DW50R4070BB / DW50R4060BB



- Щоб підняти верхню решітку, потягніть її вгору. Регульована ручка зафіксується, а верхня решітка підніметься.
- Щоб опустити верхню решітку, візьміться за обидві регульовані ручки зліва і справа верхньої решітки, тоді рівномірно потисніть решітку донизу.

DW50R4050BB / DW50R4040BB



- Щоб підняти верхню решітку, зніміть її (відповідно до інструкцій у розділі «Знімання верхньої решітки» на сторінці 34), тоді встановіть нижні три коліщата з кожної сторони решітки, щоб зафіксувати решітку в напрямній рейці.

- Щоб опустити верхню решітку, зніміть її (відповідно до інструкцій у розділі «Знімання верхньої решітки» на сторінці 34), тоді встановіть верхні чотири коліщата з кожної сторони решітки, щоб зафіксувати решітку в напрямній рейці.

Перед запуском

# Перед запуском

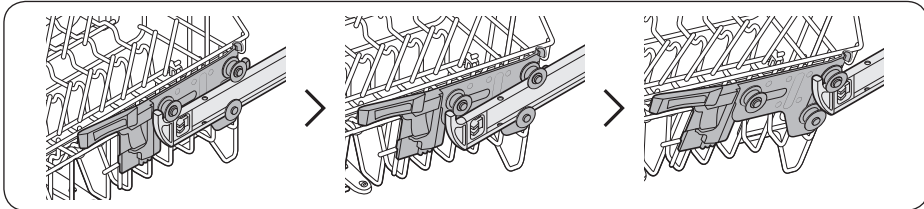
## Знімання верхньої решітки

### ⚠ УВАГА

- Не вмикайте посудомийну машину без верхньої решітки. Інакше буде чути шум, і посудомийна машина не працюватиме належним чином.
- Оскільки верхня решітка знімається, вставляйте її належним чином, щоб машина працювала нормально.

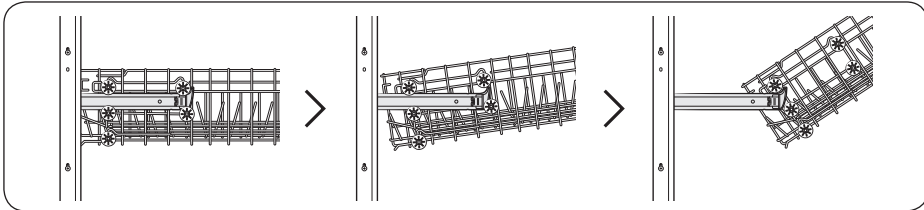
### DW50R4070BB / DW50R4060BB

Потягніть верхню решітку вперед, доки вона повністю не висунеться, тоді злегка підніміть її, щоб зняти. Дивіться наведений нижче малюнок.



### DW50R4050BB / DW50R4040BB

Потягніть верхню решітку вперед, тоді зніміть її, злегка піднявши і потягнувши вперед. Дивіться наведений нижче малюнок.



## Завантаження посуду

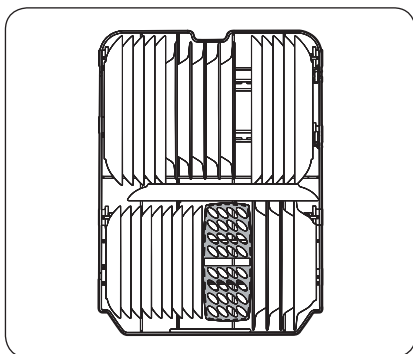
### Нижня решітка

Рекомендовано ставити на нижню решітку великий посуд, який важко вимити (як-от каструлі, сковорідки, кришки, підноси та миски).

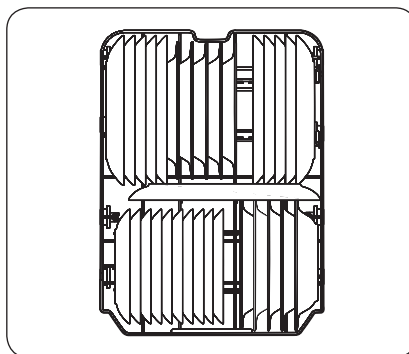
Варто за можливості розташовувати підноси та кришки збоку решіток, щоб не перешкоджати обертанню верхнього сопла. Каструлі, тарілки тощо слід завжди ставити догори дном.

Глибокі каструлі слід ставити під нахилом, щоб із них вільно стікала вода.

Нижня решітка має виступи, які складаються, для легкого завантаження більших каструль і сковорідок.



DW50R4060BB / DW50R4040BB



DW50R4070BB / DW50R4050BB

### ПРИМІТКА

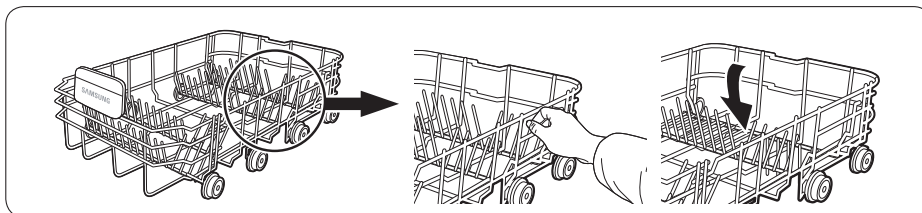
Довгі предмети, столове приладдя, виделки і ложки для салату або великі ножі слід класти на решітку таким чином, щоб вони не перешкождали обертанню сопел.



## Перед запуском

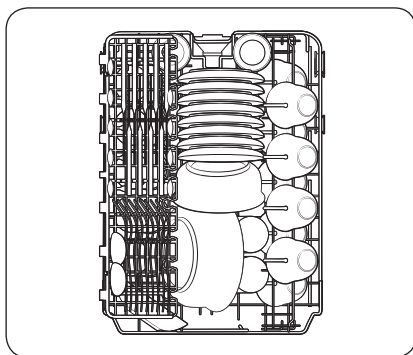
### Використання виступів, які складаються

Для зручності розміщення каструль та сковорідок виступи решітки можна скласти, як показано на малюнку нижче.

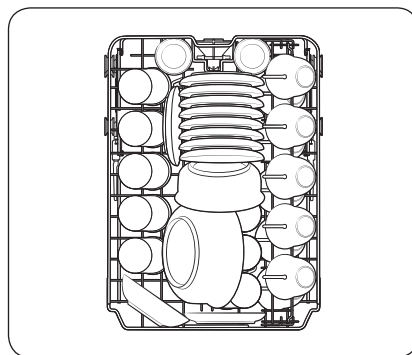


### Верхня решітка

Верхня решітка призначена для делікатного та легкого посуду, наприклад склянок, горняток і чайних блюдечок, а також тарілок, невеликих мисок і плоских пательнь (якщо вони не надто брудні). Ставте посуд таким чином, щоб він не рухався під дією струменя води. Склянки, горнята і миски слід завжди ставити дном догори.



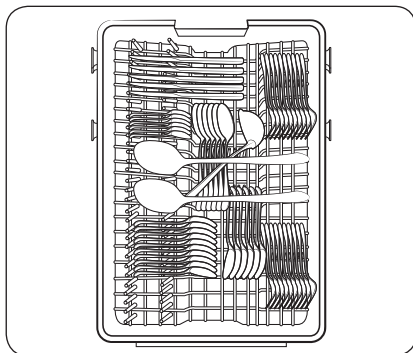
DW50R4060BB / DW50R4040BB



DW50R4070BB / DW50R4050BB



### Решітка для столового приладдя (лише для моделі DW50R4070BB / DW50R4050BB)



Решітка для столового приладдя найкраще підходить для мілького посуду та посуду для приготування або сервірування їжі. Використовуйте решітку для столового приладдя для впорядкування мілького посуду чи приладдя.

#### ПРИМІТКА

Решітку для столового приладдя можна зняти, якщо потрібно більше місця на верхній решітці, щоб помити великий посуд.

### Відділення для миючих засобів

Для всіх програм посудомийної машини потрібно додавати миючий засіб у відділення для миючих засобів. Для кращої ефективності миття додавайте миючий засіб відповідно до вибраної програми.

#### ПОПЕРЕДЖЕННЯ

- Не споживайте миючий засіб. Уникайте вдихання миючих засобів. Миючий засіб для посудомийної машини містить подразники та їдкі хімічні речовини, які можуть спричинити захворювання дихальних шляхів. Якщо ви проковтнули миючий засіб для посудомийної машини або вдихнули його випари, негайно зверніться до лікаря.
- Зберігайте миючий засіб у місцях, де діти не зможуть його дістати.

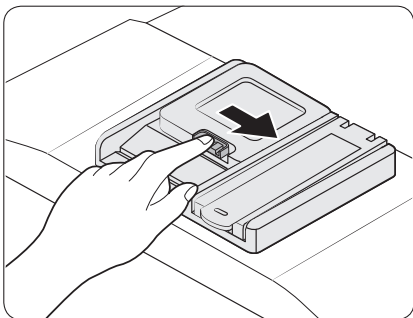
#### УВАГА

Використовуйте лише миючий засіб для посудомийної машини. Інші миючі засоби створюють надмірну піну, що може знизити продуктивність посудомийної машини або призвести до її несправності.



# Перед запуском

## Додавання миючого засобу

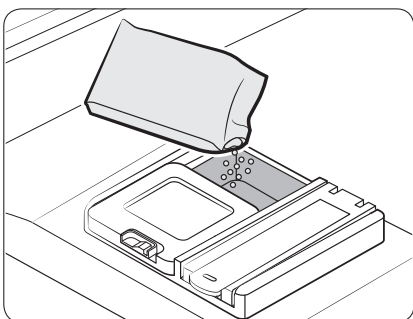


1. Відкрийте кришку дозатора миючого засобу, потиснувши засув дозатора вправо.

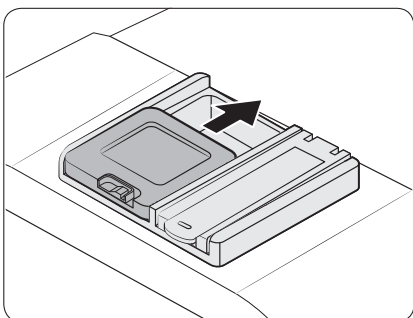


### ПРИМІТКА

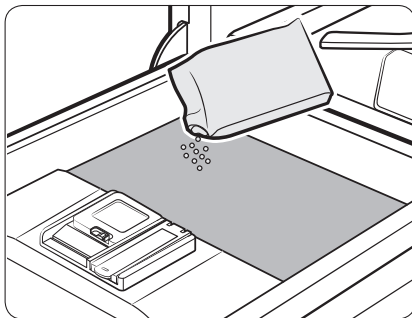
Кришка залишається відкритою в кінці циклу миття.



2. Додайте рекомендовану кількість миючого засобу у відсік для миючого засобу для основного циклу миття.



3. Закрийте кришку, посунивши її вгору.



4. Якщо посуд сильно забруднений, налейте невелику кількість миючого засобу на дверцята для кращого його очищення. (Щоб дізнатися потрібну кількість миючого засобу, перегляньте розділ «Рекомендована кількість миючого засобу»).

**ПРИМІТКА**

Додаткову кількість миючого засобу буде використано під час процесу попереднього миття.

Під час миття кришка відкривається автоматично для поширення миючого засобу.

**Рекомендована кількість миючого засобу**

Програма	Кількість миючого засобу	
	Відсік для основного циклу миття	На дверцята для попереднього миття
Автоматична, Звичайне миття	20 г ( $\frac{2}{3}$ унції)	10 г ( $\frac{1}{3}$ унції)
Інтенсивне миття, Експрес-програма	30 г (1 унція)	15 г ( $\frac{1}{2}$ унції)

**ПРИМІТКА**

Цифри всередині дозатора – це грами.

# Перед запуском

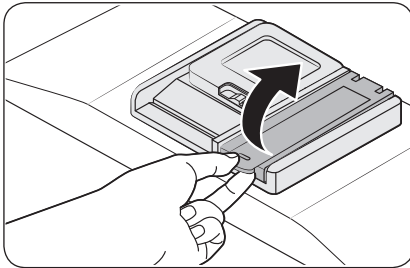
## Резервуар для ополіскувача

Ополіскувач покращує ефективність сушіння посудомийної машини. Доливайте ополіскувач, коли на панелі керування світиться індикатор заповнення ополіскувача. Використовуйте лише рідкий ополіскувач. Порошкоподібний ополіскувач буде заважати відкриванню резервуара та призведе до несправності посудомийної машини.

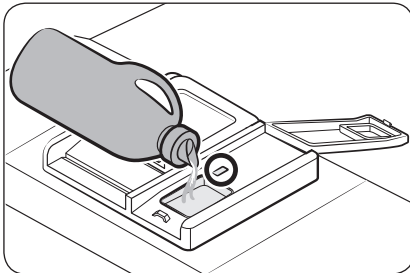
### ⚠ УВАГА

- Не додавайте миючого засобу жодного типу в резервуар для ополіскувача.
- Не переповнюйте резервуар. Надлишок ополіскувача може переливатись протягом циклу.

### Заливання ополіскувача



1. Відкрийте кришку резервуара для ополіскувача.



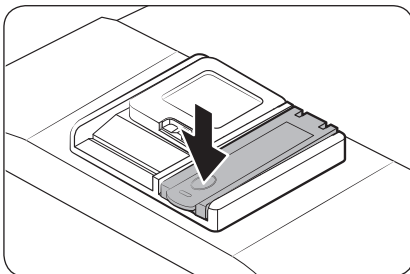
2. Налийте ополіскувач у резервуар для ополіскувача.

### 📖 ПРИМІТКА

Дивіться в оглядовий отвір, коли наповнюєте резервуар для ополіскувача.

### ⚠ УВАГА

Не наливайте ополіскувач у резервуар понад індикатор максимального рівня. Надлишок ополіскувача може перетікати під час циклу миття.



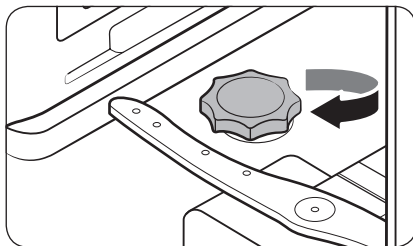
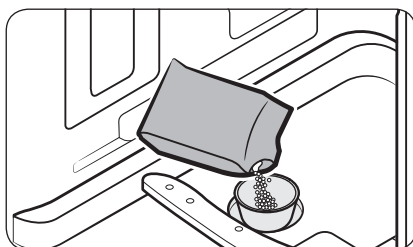
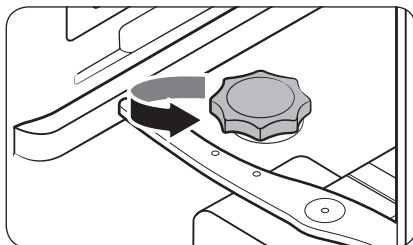
3. Закрийте кришку резервуара для ополіскувача.

## Ємність для солі

### ⚠ УВАГА

- Використовуйте лише призначену для посудомийної машини сіль. Не використовуйте сіль будь-якого іншого типу чи розчинник. Можна пошкодити ємність для солі та систему пом'якшення води.
- Щоб запобігти корозії через надмірну кількість солі або солоної води, завжди заповнюйте ємність для солі безпосередньо перед початком циклу миття.

### Наповнення ємності для солі




1. Відкрийте дверцята.
2. Поверніть кришку проти годинникової стрілки, щоб відкрити.

3. Залийте воду у ємність для солі (лише під час першого використання посудомийної машини).
4. Засипте сіль для посудомийної машини.

### ⚠ УВАГА


- Максимальна місткість – приблизно 1 кг. Не наспайте сіль понад максимальний рівень.
  - Переповнена ємність може негативно вплинути на ефективність машини.
5. Поверніть кришку за годинниковою стрілкою, щоб закрити.

### 📖 ПРИМІТКА

- Щоб очистити посудомийну машину від солі чи солоної води, запустіть програму Швидке миття.
- Залежно від розміру кристаліків солі, для розчинення солі може знадобитися деякий час, після розчинення індикатор (  ) вимкнеться.

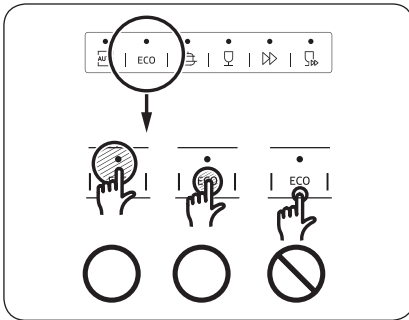
# Перед запуском

## Індикатор солі

Індикатор (  ) увімкнеться, якщо солі недостатньо для наступних кількох циклів.

## Реагування сенсорної панелі

Дотримуйтеся цих інструкцій, щоб сенсорні елементи керування не перестали реагувати на дотик.



- Торкайтеся центру кожної кнопки одним пальцем.
- Одночасно торкайтеся лише однієї кнопки, якщо не вказано інше.
- Регулярно чистьте поверхню панелі керування м'якою вологою ганчіркою.



## Режим налаштування

Можна на власний розсуд налаштувати звук, функцію автоматичного відкривання дверцят, рівень ополіскувача та параметри жорсткості води.

### Перехід у режим налаштування

1. Увімкніть посудомийну машину.
2. Натисніть та утримуйте впродовж п'яти секунд кнопку **Автоматична** (для моделі DW50R4070BB / DW50R4060BB) або кнопку **Звичайне миття** (для моделей DW50R4050BB / DW50R4040BB) протягом 60 секунд після ввімкнення посудомийної машини.
  - Після входу в режим налаштування на екрані з'явиться індикація «0:00».

### Налаштування звуку

Можна ввімкнути або вимкнути звук.

1. Щоб вибрати меню налаштування звуку, натисніть кнопку **Лише нижня решітка** (для моделі DW50R4070BB / DW50R4060BB) або **Часткове завантаження** (для моделей DW50R4050BB / DW50R4040BB).
  - На дисплеї відобразяться поточні налаштування. (Налаштування за замовчуванням: «U1»)
2. Щоб змінити налаштування, натисніть кнопку **Автоматична** (для моделі DW50R4070BB / DW50R4060BB) або кнопку **Звичайне миття** (для моделей DW50R4050BB / DW50R4040BB).
  - U0: звук вимкнений
  - U1: звук увімкнений
3. Зачекайте 5 секунд, щоб налаштування збереглись.

### Налаштування функції автоматичного відкривання дверцят (лише для окремих моделей)

Для кращого сушіння посуду можна встановити режим автоматичного відкривання дверцят посудомийної машини після кожного циклу миття.

1. Натисніть кнопку **Додаткове полоскання**, щоб вибрати меню налаштування функції автоматичного відкривання дверцят.
  - На дисплеї відобразяться поточні налаштування. (Налаштування за замовчуванням: «A1»)
2. Щоб змінити налаштування, натисніть кнопку **Автоматична** (для моделі DW50R4070BB / DW50R4060BB).
  - A0: функція вимкнена
  - A1: функція увімкнена
3. Зачекайте 5 секунд, щоб налаштування збереглись.







# Перед запуском

## Налаштування рівня ополіскувача

Можна змінити кількість використовуваного під час циклу ополіскувача.

1. Натисніть кнопку **Дезінфікування**, щоб вибрати меню налаштування рівня ополіскувача.
  - На дисплеї відобразяться поточні налаштування. (Налаштування за замовчуванням: «d4»)
2. Щоб змінити налаштування, натисніть кнопку **Автоматична** (для моделі DW50R4070BB / DW50R4060BB) або кнопку **Звичайне миття** (для моделей DW50R4050BB / DW50R4040BB).
  - Можна вибрати значення: d1 - d5 (мінімум – максимум).
3. Зачекайте 5 секунд, щоб налаштування збереглися.

## Налаштування рівня жорсткості води

Можна змінити рівень жорсткості води відповідно до жорсткості води у вашій місцевості. Зміна цього параметра вплине на використання солі з ємності для солі посудомийної машини.

1. Натисніть кнопку **Відкладений запуск**, щоб вибрати меню налаштування рівня жорсткості води.
  - На дисплеї відобразяться поточні налаштування. (Налаштування за замовчуванням: «H4»)
2. Щоб змінити налаштування, натисніть кнопку **Автоматична** (для моделі DW50R4070BB / DW50R4060BB) або кнопку **Звичайне миття** (для моделей DW50R4050BB / DW50R4040BB).
  - Можна вибрати налаштування H1 – H6 (м'яка – жорстка вода).
3. Зачекайте 5 секунд, щоб налаштування збереглися.

### ПРИМІТКА

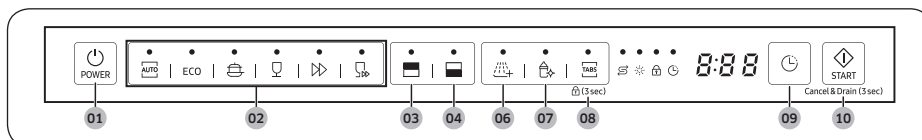
- Змініть налаштування відповідно до таблиці в розділі «**Регулювання використання солі**» на сторінці **49**.
- Заводське налаштування: H4 (EN50242)
- Посудомийна машина регенерує пом'якшувач води один раз кожні 3–4 цикли, залежно від налаштувань. Однак посудомийна машина регенеруватиме пом'якшувач води під час першого циклу після зміни налаштування.



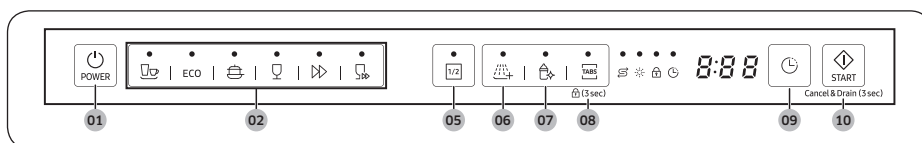
# Експлуатація

## Панель керування

### DW50R4070BB / DW50R4060BB



### DW50R4050BB / DW50R4040BB



01 POWER (ЖИВЛЕННЯ)	Натисніть, щоб увімкнути/вимкнути посудомийну машину.
02 Програма	Натисніть, щоб вибрати потрібну програму миття. Докладнішу інформацію шукайте в розділі «Огляд програм» на сторінці 47.
03 Лише верхня решітка (DW50R4070BB / DW50R4060BB)	Натисніть цю кнопку, щоб помити посуд лише на верхній решітці і заощадити енергію.
04 Лише нижня решітка (DW50R4070BB / DW50R4060BB)	Натисніть цю кнопку, щоб помити посуд лише на нижній решітці і заощадити енергію.
05 Часткове завантаження (DW50R4050BB / DW50R4040BB)	Натисніть, щоб мити невелику кількість посуду і заощадити енергію.
06 Додаткове полоскання	Натисніть, щоб вибрати режим <b>Додаткове полоскання</b> . Цей режим можна вибрати, коли потрібно виконати додаткове полоскання в кінці циклу.
07 Дезінфікування	Натисніть, щоб збільшити температуру води аж до 67 °C під час останнього полоскання для дезінфікування високою температурою. Цей параметр недоступний у програмах Делікатне миття і Швидке миття.
08 Багатофункціональна таблетка (Блокування елементів керування)	Натисніть, щоб вибрати програму Багатофункціональна таблетка для використання миючого засобу вигляді таблетки «3 в 1», для якої не потрібна сіль та ополіскувач. Цей параметр недоступний у програмах Експрес-програма і Швидке миття. <b>Блокування елементів керування:</b> функція «Замок від дітей» дозволяє заблокувати всі кнопки на панелі керування, окрім кнопки <b>POWER (ЖИВЛЕННЯ)</b> . Докладнішу інформацію шукайте в розділі «Блокування елементів керування» на сторінці 51.

# Експлуатація

09 Відкладений запуск	Запуск циклу можна відкласти на період до 24 годин. Докладнішу інформацію шукайте в розділі «Відкладений запуск» на сторінці 51.
10 START (ПУСК) (Cancel & Drain (Скасування та злив води))	Натисніть кнопку <b>START (ПУСК)</b> , щоб запустити режим. Перевірте, чи закриті дверцята. <b>Cancel &amp; Drain (Скасування та злив води):</b> Натисніть та утримуйте протягом 3 секунд кнопку <b>START (ПУСК)</b> , щоб скасувати поточну програму і злити воду з посудомийної машини.

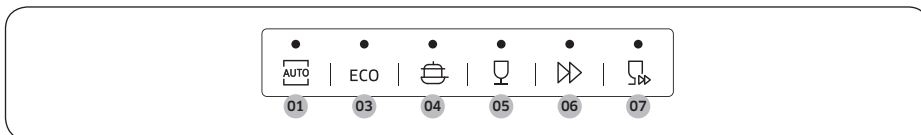
## Індикатори



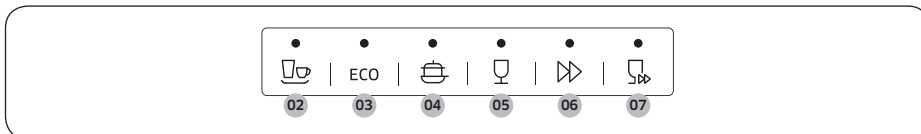
Індикатор відсутності солі		Засвічується, коли в ємності для солі закінчується сіль.
Індикатор Наповнення ополіскувачем		Засвічується, коли в посудомийній машині закінчується ополіскувач.
Індикатор Блокування елементів керування		Засвічується, коли ввімкнено функцію Блокування елементів керування, і блимає, коли натиснуто будь-яку кнопку, окрім кнопки <b>POWER (ЖИВЛЕННЯ)</b> .
Індикатор Відкладений запуск		Засвічується, коли ввімкнено функцію Відкладений запуск.

## Огляд програм

### DW50R4070BB / DW50R4060BB



### DW50R4050BB / DW50R4040BB



<b>01</b> Автоматична (DW50R4070BB / DW50R4060BB)	Ця програма виявляє рівень забруднення посуду та автоматично ініціює оптимальний режим, який підходить для відповідного рівня забруднення.
<b>02</b> Звичайне миття (DW50R4050BB / DW50R4040BB)	Для звичайно забрудненого посуду, наприклад каструль, склянок, мисок і злегка забруднених пательень. Звичайна щоденна програма.
<b>03</b> ЕКО-програма	Ця програма дозволяє зменшити споживання енергії та води, що підходить для звичайно забрудненого посуду.
<b>04</b> Інтенсивне миття	Вибирайте цю програму для дуже забрудненого посуду.
<b>05</b> Делікатне миття	Вибирайте цю програму для злегка забрудненого, крихкого посуду, як-от скляний посуд. Функція дезінфікування недоступна для цієї програми.
<b>06</b> Експрес-програма	Для миття середньо забрудненого посуду; скорочений цикл миття. Функція «Багатофункціональна таблетка» недоступна для цієї програми.
<b>07</b> Швидке миття	Вибирайте цю програму, щоб швидко помити злегка забруднений посуд. Функція «Багатофункціональна таблетка» та функція дезінфекування недоступні для цієї програми.

# Експлуатація

## Прості кроки для запуску

1. Відкрийте дверцята та завантажте посуд. Перевірте, чи усунуто залишки їжі і сміття з посуду.
2. Додайте миючий засіб у дозатор для миючого засобу. Для кращих результатів додайте ополіскувач.
3. Натисніть кнопку **POWER (ЖИВЛЕННЯ)** і виберіть програму з необхідними параметрами (**Лише верхня решітка, Лише нижня решітка, Часткове завантаження, Додаткове полоскання, Дезінфікування, Багатофункціональна таблетка і Відкладений запуск**). Деякі параметри можуть бути недоступними, залежно від програми.

### ПРИМІТКА

- Якщо вибрано режим **Лише верхня решітка** (DW50R4070BB / DW50R4060BB), перевірте, чи посуд завантажений на верхню решітку.
  - Якщо вибрано режим **Лише нижня решітка** (DW50R4070BB / DW50R4060BB), перевірте, чи посуд завантажений на нижню решітку.
4. Натисніть кнопку **START (ПУСК)**, тоді закрийте дверцята. Посудомийна машина запустить програму через кілька секунд після зливу води.

### ПРИМІТКА

- Щоб змінити програму після запуску, натисніть і утримуйте протягом 3 секунд кнопку **START (ПУСК)**, щоб скасувати попередню програму. Тоді виберіть нову програму.
- За замовчуванням вибрано ЕКО-програма.
- Щоб продовжити миття після відкриття дверцят для зупинки посудомийної машини під час роботи програми, просто закрийте дверцята.



---

## Ємність для солі

---

Пом'якшувач води призначено для усунення з води мінералів і солей, які негативно впливають на роботу пристрою. Що вищий вміст цих мінералів і солей, то жорсткіша вода. Пом'якшувач слід обирати відповідно до рівня жорсткості води у вашому регіоні.

Дані про рівень жорсткості води у своєму регіоні дізнавайтесь в місцевій організації водопостачання.

### Регулювання використання солі

Посудомийна машина дозволяє регулювати рівень використання солі з урахуванням показника жорсткості води. Це дає можливість оптимізувати та налаштувати рівень споживання солі у поданий нижче спосіб.

1. Увімкніть посудомийну машину.
2. Натисніть та утримуйте впродовж п'яти секунд кнопку **Автоматична** (для моделі DW50R4070BB / DW50R4060BB) або кнопку **Звичайне миття** (для моделей DW50R4050BB / DW50R4040BB) протягом 60 секунд після ввімкнення посудомийної машини.
  - Після входу в режим налаштування на екрані з'явиться індикація «0:00».
3. Натисніть кнопку **Відкладений запуск**, щоб вибрати меню налаштування рівня жорсткості води.
  - На дисплеї відобразяться поточні налаштування. (Налаштування за замовчуванням: «H4»)
4. Щоб змінити налаштування, натисніть кнопку **Автоматична** (для моделі DW50R4070BB / DW50R4060BB) або кнопку **Звичайне миття** (для моделей DW50R4050BB / DW50R4040BB).
  - Можна вибрати налаштування H1 – H6 (м'яка – жорстка вода).
5. Зачекайте 5 секунд, щоб налаштування збереглись.

#### ПРИМІТКА

- Рекомендовано під час регулювання користуватися наведеною нижче таблицею (чи посібником).
- Заводське налаштування: H4 (EN50242)



# Експлуатація

Жорсткість води				Налаштування жорсткості води	Споживання солі (грам/цикл)	Автономна робота (циклів/1 кг)
°dH	°fH	°Кларка	ммоль/л			
0-5	0-9	0-6	0-0,94	H1	0	/
6-11	10-20	7-14	1,0-2,0	H2	20	60
12-17	21-30	15-21	2,1-3,0	H3	30	50
18-22	31-40	22-28	3,1-4,0	H4	40	40
23-34	41-60	29-42	4,1-6,0	H5	50	30
35-55	61-98	43-69	6,1-9,8	H6	60	20

## ПРИМІТКА

- 1 dH (німецький градус жорсткості води) = 0,178 ммоль/л
- 1 градус Кларка (британський градус жорсткості води) = 0,143 ммоль/л
- 1 fH (французький градус жорсткості води) = 0,1 ммоль/л
- Щоб дізнатися показник жорсткості води, зверніться до місцевої організації водопостачання.
- **ПОМ'ЯКШУВАЧ ВОДИ**

Рівень жорсткості води в різних регіонах різний. Якщо вода жорстка, на тарілках та іншому посуді будуть утворюватися відкладення. З метою виведення з води вапна та мінералів пристрій обладнано спеціальним пом'якшувачем води, в якому використовується сіль.



---

## Відкладений запуск

---

Запуск циклу можна відкласти на період до 24 годин із кроком 1 година. Щоб збільшити час відкладеного запуску, натисніть кнопку **Відкладений запуск**. Година, яка відображається, вказує на час початку циклу миття.

1. Відкрийте дверцята та завантажте посуд.
2. Натисніть кнопку **Відкладений запуск**, щоб змінити час із кроком 1 година.
  - Якщо натиснути та утримувати кнопку, час збільшуватиметься, доки ви не відпустите кнопку.
3. Натисніть кнопку **START (ПУСК)**, тоді закрийте дверцята.

### ПРИМІТКА

Щоб змінити час відкладеного запуску після запуску посудомийної машини, натисніть кнопку **POWER (ЖИВЛЕННЯ)** і перезапустіть машину.

---

## Блокування елементів керування

---

Щоб діти не гралися посудомийною машиною, функція Блокування елементів керування блокує всі елементи керування, крім кнопки **POWER (ЖИВЛЕННЯ)**.

- Щоб увімкнути функцію Блокування елементів керування, натисніть і утримуйте впродовж 3 секунд кнопку **Багатофункціональна таблетка**. Якщо ввімкнено функцію Блокування елементів керування, вибрати програму або режим чи запустити цикл буде неможливо.
- Щоб вимкнути функцію Блокування елементів керування, ще раз натисніть і утримуйте впродовж 3 секунд кнопку **Багатофункціональна таблетка**.
- Функція Блокування елементів керування залишається активною після запуску посудомийної машини. Щоб скасувати функцію Блокування елементів керування, її спершу слід вимкнути.





# Обслуговування

## Чищення

Щоб покращити ефективність посудомийної машини, зменшити ймовірність непотрібного ремонту чи продовжити термін служби машини, підтримуйте її в чистоті.

### Корпус

Негайно усувайте плями на поверхні посудомийної машини. Витирайте плями чи пилюку з панелі керування м'якою вологою ганчіркою.

#### УВАГА

- Не використовуйте бензин, віск, розчинник, відбілювач, спирт чи інші хімічні речовини. Ці речовини можуть призвести до знебарвлення поверхні посудомийної машини і появи плям.
- У середині посудомийної машини є електричні частини. Не розпилюйте воду безпосередньо на посудомийну машину. Захищайте електричні компоненти від води.
- Для дверцят із нержавіючої сталі використовуйте засіб для чищення побутових пристроїв із нержавіючої сталі і чисту м'яку ганчірку.

### Внутрішні частини

Регулярно чистьте внутрішні частини посудомийної машини, щоб усунути бруд чи часточки їжі. Витирайте внутрішні частини посудомийної машини та дверцята зсередини вологою ганчіркою.

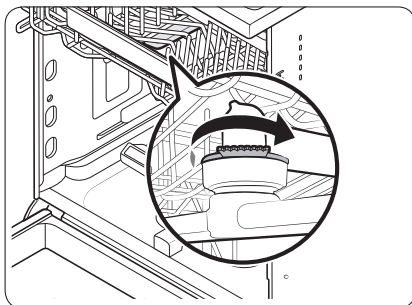
#### УВАГА

- Не знімайте передній ущільнювач (довгий гумовий ущільнювач в отворі посудомийної машини). Цей ущільнювач забезпечує герметичність внутрішніх частин машини.
- Усувайте наліт або жир всередині посудомийної машини вологою ганчіркою. Або нанесіть миючий засіб, тоді ввімкніть цикл, не завантажуючи посуду, із високою температурою полоскання.

## Сопла

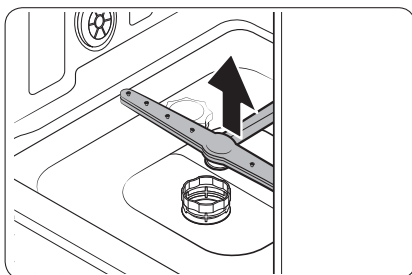
Щоб уникнути закупорення сопел або якщо сопла вже закупорилися, їх слід почистити. Знімайте сопла обережно, оскільки вони можуть зламатися.

### Верхнє сопло



1. Відкрийте дверцята, тоді витягніть верхню решітку, щоб вивільнити верхнє сопло.
2. Вивільніть і зніміть гайку, тоді зніміть сопло.
3. Почистьте сопло.
4. Вставте сопло на місце, тоді затягніть гайку рукою.
5. Повертайте сопло рукою, щоб упевнитися, що воно належним чином увійшло в зчеплення.

### Нижнє сопло

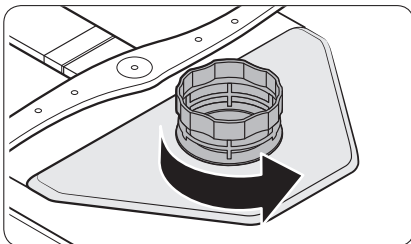


1. Відкрийте дверцята, тоді витягніть нижню решітку. Нижнє сопло видно внизу.
2. Почистьте сопло.
3. Вставте сопло на місце.
4. Повертайте сопло рукою, щоб упевнитися, що воно належним чином увійшло в зчеплення.

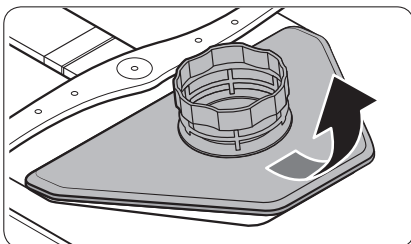
# Обслуговування

## Фільтр

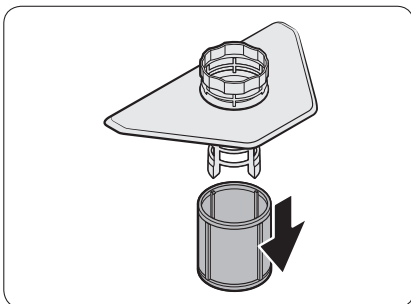
Рекомендовано чистити фільтр щомісяця.

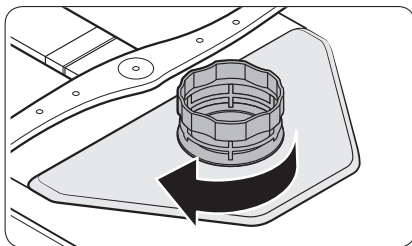
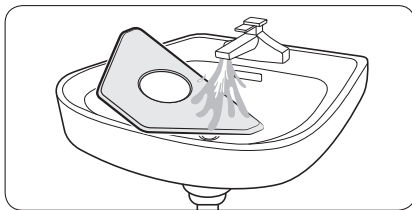
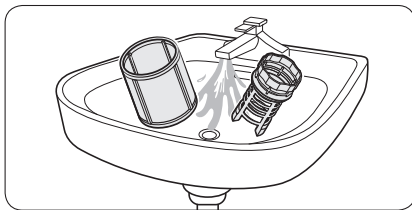


1. Відкрийте дверцята, тоді спершу зніміть нижню решітку.
2. Поверніть ручку фільтра за годинниковою стрілкою, щоб розблокувати фільтр грубої очистки.



3. Зніміть фільтр грубої очистки, тоді – циліндричний фільтр дрібної очистки під ним.





4. Усуньте бруд із фільтрів дрібної та грубої очистки.
5. Сполосніть їх під проточною водою, тоді ретельно висушіть.

6. Вставте фільтр на місце, тоді вставте фільтр грубої очистки.
7. Поверніть ручку фільтра за годинниковою стрілкою, щоб заблокувати.

**⚠ УВАГА**

Перевірте, чи фільтр грубої очистки закрито належним чином. Незакрита кришка може негативно вплинути на ефективність фільтрування.

## Довготривалий догляд

Якщо ви не використовуватимете посудомийну машину упродовж тривалого часу, спершу повністю злийте з неї воду, тоді від'єднайте шланг подачі води. Вимкніть клапан подачі води і переривач струму. Вода, яка залишилася у шлангу чи у внутрішніх компонентах, може завдати шкоди пральній машині.

# Усунення несправностей

## Пункти перевірки

Якщо із посудомийною машиною виникнуть проблеми, спершу перевірте таблицю нижче і спробуйте запропоновані рішення.

Проблема	Можлива причина	Дія
Посудомийна машина не запускається.	Дверцята не повністю зачинені.	<ul style="list-style-type: none"><li>• Перевірте, чи дверцята зачинені і замкнені.</li><li>• Перевірте, чи верхня решітка належним чином з'єднана з соплом.</li><li>• Перевірте, чи верхня решітка належним чином встановлена.</li></ul>
	Кабель живлення не підключено.	<ul style="list-style-type: none"><li>• Підключіть кабель живлення.</li></ul>
	Не подається вода.	<ul style="list-style-type: none"><li>• Перевірте, чи відкритий клапан подачі води.</li></ul>
	Панель керування заблокована.	<ul style="list-style-type: none"><li>• Вимкніть функцію блокування елементів керування.</li></ul>
З посудомийної машини чути неприємний запах.	Після попереднього циклу миття залишилася вода.	<ul style="list-style-type: none"><li>• Коли посудомийна машина порожня, додайте миючий засіб, тоді запустіть програму Швидке миття. Доступна лише на окремих моделях.</li></ul>
У посудомийній машині після завершення циклу залишається вода.	Зливний шланг зігнуто чи заблоковано.	<ul style="list-style-type: none"><li>• Випрямте та розблокуйте зливний шланг.</li></ul>



Проблема	Можлива причина	Дія
На посуді залишається їжа.	Вибрано неправильну програму.	<ul style="list-style-type: none"> <li>Вибирайте програму відповідно до рівня забруднення посуду, як вказано в цьому посібнику.</li> </ul>
	Фільтри заблоковані або неправильно закріплені.	<ul style="list-style-type: none"> <li>Почистьте фільтри.</li> <li>Перевірте, чи фільтри правильно закріплені.</li> </ul>
	Використано недостатньо миючого засобу.	<ul style="list-style-type: none"> <li>Використовуйте правильну кількість миючого засобу для кожного завантаження.</li> </ul>
	Низький тиск води.	<ul style="list-style-type: none"> <li>Перевірте, чи тиск перебуває в межах 0,04–1,0.</li> </ul>
	Сопла закупорені.	<ul style="list-style-type: none"> <li>Прочистьте сопла.</li> </ul>
	Посуд завантажено неправильно або завантажено надто багато посуду.	<ul style="list-style-type: none"> <li>Упорядкуйте посуд так, щоб він не перешкодив роботі сопел та/або дозатора.</li> </ul>
	Вода надто жорстка.	<ul style="list-style-type: none"> <li>Перевірте індикатор заповнення солі і додайте сіль.</li> </ul>
Посуд недостатньо сухий.	У дозаторі немає ополіскувача або використано недостатньо ополіскувача.	<ul style="list-style-type: none"> <li>Додайте ополіскувач.</li> <li>Перевірте налаштування ополіскувача.</li> </ul>
	Завантажено забагато посуду.	<ul style="list-style-type: none"> <li>Перевантаження може знизити ефективність висушування. Завантажуйте посуд відповідно до рекомендацій.</li> </ul>
	Зі склянок і горняк, коли їх виймають, виливається вода на посуд.	<ul style="list-style-type: none"> <li>Спершу розвантажуйте нижню решітку, тоді верхню. Таким чином вода не крапатиме з верхньої решітки на посуд на нижній решітці.</li> </ul>
	Універсальні миючі засоби у вигляді таблеток використали, не вибравши режиму дезінфікування.	<ul style="list-style-type: none"> <li>Виберіть режим дезінфікування або використовуйте ополіскувач.</li> </ul>



## Усунення несправностей

Проблема	Можлива причина	Дія
Посудомийна машина надто сильно шумить.	Посудомийна машина видає звуки, коли відкривається кришка дозатора і працює помпа зливу.	<ul style="list-style-type: none"> <li>Це звичне явище.</li> </ul>
	Посудомийна машина не вирівняна.	<ul style="list-style-type: none"> <li>Перевірте, чи посудомийну машину встановлено рівно.</li> </ul>
	Сопло стукається об посуд, відтак чуються звуки ударів.	<ul style="list-style-type: none"> <li>Упорядкуйте посуд.</li> </ul>
На посуді залишається жовта або коричнева плівка.	Забруднення від кави або чаю.	<ul style="list-style-type: none"> <li>Використовуйте цикл із вищою температурою.</li> </ul>
Не засвічуються індикатори.	Кабель живлення не підключено.	<ul style="list-style-type: none"> <li>Підключіть кабель живлення.</li> </ul>
Сопла не обертаються належним чином.	Сопла закупорені часточками їжі.	<ul style="list-style-type: none"> <li>Почистьте сопла.</li> </ul>
На посуді залишається білий наліт.	Вода надто жорстка.	<ul style="list-style-type: none"> <li>Перевірте правильність налаштувань індикатора заповнення солі та пом'якшувача з урахуванням рівня жорсткості води у вашій місцевості.</li> <li>Перевірте, чи правильно закріплена кришка ємності для солі.</li> </ul>
На панелі керування з'являються повітряні бульбашки та сліди подряпин.	Повітря потрапляє на захисну плівку, залишаючи на ній сліди.	<ul style="list-style-type: none"> <li>Зніміть захисну плівку з панелі керування.</li> </ul>

## Інформаційні коди

Якщо посудомийна машина не працює, на дисплеї може відобразитися інформаційний код. Перевірте таблицю нижче і спробуйте запропоновані рішення.

Код	Дія
LC	<b>Перевірка протікання</b> <ul style="list-style-type: none"><li>Закрийте клапан водопостачання. Вимкніть вимикач для посудомийної машини на переривачі. Тоді зверніться до майстра зі встановлення чи спеціаліста з ремонту. Якщо проблему вирішити не вдасться, зверніться у центр обслуговування Samsung.</li></ul>
4C	<b>Перевірка водопостачання</b> <ul style="list-style-type: none"><li>Перевірте, чи не закритий клапан водопостачання, чи постачається вода або чи не замерзла або не закупорилася лінія водопостачання сторонніми часточками та чи не замерз клапан. Якщо проблему вирішити не вдасться, зверніться у центр обслуговування Samsung.</li></ul>
AC	<b>Перевірка з'єднань друкованої плати</b> <ul style="list-style-type: none"><li>Неналежний зв'язок між головною та додатковою друкованою платою.</li><li>Якщо проблему вирішити не вдасться, зверніться в уповноважений центр обслуговування Samsung.</li></ul>
HC	<b>Перевірка нагрівання до високої температури</b> <ul style="list-style-type: none"><li>Перевірка належної роботи. Коли посудомийна машина порожня, додайте миючий засіб, тоді запустіть цикл миття. Якщо проблему вирішити не вдасться, вимкніть вимикач для посудомийної машини на переривачі. Тоді зверніться в центр обслуговування Samsung.</li></ul>
tC	<b>Перевірка термістора</b> <ul style="list-style-type: none"><li>Датчик температури не працює належним чином (коротке замикання/розмикання ланцюга) Якщо проблему вирішити не вдасться, зверніться в уповноважений центр обслуговування Samsung.</li></ul>
PC	<b>Перевірка розподільного двигуна</b> <ul style="list-style-type: none"><li>Аномальна робота механізму розподільного двигуна або головної друкованої плати. Якщо проблему не вдалося усунути, зверніться до місцевого сервісного центру Samsung.</li></ul>

Якщо інформаційний код і далі відображається на екрані, зверніться в центр обслуговування Samsung.



# Таблиця програм

## DW50R4070BB / DW50R4060BB

Програма	Автоматична	ЕКО-програма	Інтенсивне миття
Залишок їжі	Від незначного до суттєвого	Нормальний	Суттєвий
Послідовність циклів	Попереднє миття (45 °C) ► основне миття (45-55 °C) ► полоскання ► полоскання гарячою водою (65 °C) ► висушування ► кінець	Основне миття (50 °C) ► полоскання ► полоскання гарячою водою (50 °C) ► висушування ► кінець	Попереднє миття (50 °C) ► основне миття (60 °C) ► полоскання ► полоскання ► полоскання гарячою водою (70 °C) ► висушування ► кінець
Споживання води (л)	9,5–13	9,9 (DW50R4060BB) 9,5 (DW50R4070BB)	15,5
Споживання енергії (кВт-год.)	0,85–1,2	0,69 (DW50R4060BB) 0,74 (DW50R4070BB)	1,33
Тривалість програми (хв.)	150	220	175

Програма	Делікатне миття	Експрес-програма	Швидке миття
Залишок їжі	Незначний	Нормальний	Незначний
Послідовність циклів	Попереднє миття ► основне миття (40 °C) ► полоскання ► полоскання гарячою водою (60 °C) ► висушування ► кінець	Попереднє миття (40 °C) ► основне миття (45 °C) ► полоскання гарячою водою (60 °C) ► висушування ► кінець	Основне миття (35 °C) ► полоскання (35 °C)
Споживання води (л)	12	9,1	10,5
Споживання енергії (кВт-год.)	0,71	0,77	0,28
Тривалість програми (хв.)	125	60	20

## DW50R4050BB / DW50R4040BB

Програма	Звичайне миття	ЕКО-програма	Інтенсивне миття
Залишок їжі	Нормальний	Нормальний	Суттєвий
Послідовність циклів	Попереднє миття (45 °C) ► основне миття (55 °C) ► полоскання ► полоскання гарячою водою (65 °C) ► висушування ► кінець	Основне миття (45 °C) ► полоскання ► полоскання гарячою водою (60 °C) ► висушування ► кінець	Попереднє миття (50 °C) ► основне миття (60 °C) ► полоскання ► полоскання ► полоскання гарячою водою (70 °C) ► висушування ► кінець
Споживання води (л)	13,1	9,5 (DW50R4040BB) 9,9 (DW50R4050BB)	16,5
Споживання енергії (кВт-год.)	1,1	0,77 (DW50R4040BB) 0,83 (DW50R4050BB)	1,4
Тривалість програми (хв.)	175	220	165

Програма	Делікатне миття	Експрес-програма	Швидке миття
Залишок їжі	Незначний	Нормальний	Незначний
Послідовність циклів	Попереднє миття ► основне миття (40 °C) ► полоскання ► полоскання гарячою водою (60 °C) ► висушування ► кінець	Попереднє миття (50 °C) ► основне миття (60 °C) ► полоскання гарячою водою (60 °C) ► висушування ► кінець	Основне миття (35 °C) ► полоскання (35 °C)
Споживання води (л)	13,4	9,1	10,5
Споживання енергії (кВт-год.)	0,78	0,75	0,3
Тривалість програми (хв.)	125	60	20



### ПРИМІТКА

- Тривалість програми залежить від доданих налаштувань, а також тиску і температури води, яка постачається.
- Посудомийна машина автоматично зливає залишок води, якщо не користуватися машиною впродовж 5 днів.
- Витрати енергії залежать від температури води та/або завантаження. Якщо резервуар для ополіскувача порожній, тривалість і температура можуть трішки збільшитися.
- Якщо не використовується ополіскувач, тривалість циклу і температура можуть дещо збільшитися.

# Додаток

---

## Транспортування/переміщення

---

Перевірте, чи посудомийна машина порожня і чи всі частини надійно закріплені. Спершу злийте воду.

1. Відкрийте дверцята та ввімкніть посудомийну машину.
2. Виберіть і запустіть програму **ЕКО-програма**.
3. Натисніть кнопку **START (ПУСК)**, тоді закрийте дверцята.
4. Після завершення програми відкрийте дверцята через 5 секунд.
5. Натисніть і утримуйте кнопку **START (ПУСК)** упродовж 3 секунд, щоб злити воду.
6. Закрийте дверцята.
7. Коли зливання завершиться, відкрийте дверцята.
8. Вимкніть посудомийну машину, тоді вимкніть клапан водопостачання.
9. Від'єднайте шланг подачі води та зливний шланг.

### **УВАГА**

Не трусіть і не хитайте посудомийною машиною, коли переносите її. З машини можуть скрапувати залишки води.

## Захист від замерзання

---

Якщо ви на тривалий час залишаєте посудомийну машину в місці, де є ризик замерзання, обов'язково злийте всю воду. Докладніше дивіться в розділі «Транспортування/переміщення».

## Утилізація посудомийної машини і захист довкілля

---

Ваша посудомийна машина виготовлена з матеріалів, які можна переробити. Утилізуючи посудомийну машину, дотримуйтеся місцевих норм утилізації відходів. Відріжте кабель живлення, щоб пристрій неможливо було підключити до мережі живлення.

Зніміть дверцята, щоб діти чи тварини не застрягли всередині пристрою.

## Технічні характеристики

МОДЕЛЬ	Повністю вбудована			
	DW50R4070BB	DW50R4060BB	DW50R4050BB	DW50R4040BB
Живлення	220–240 В змінного струму, 50 Гц			
Тиск води	0,04–1,0 МПа			
Об'єм завантаження для миття	10 столових наборів	9 столових наборів	10 столових наборів	9 столових наборів
Номінальне живлення	1760–2100 Вт			
Розміри (ширина x глибина x висота)	450 x 550 x 815 мм			
Вага (без упаковки)	38 кг	37,5 кг	33 кг	32 кг

Додаток

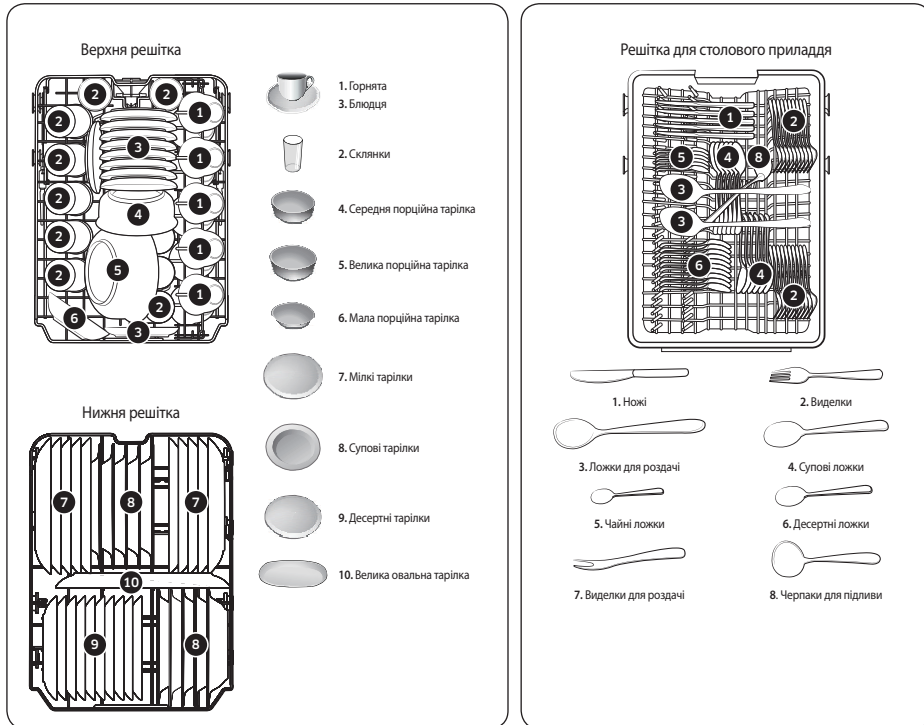
# Для стандартного тестування

## ПРИМІТКА

Далі наведено відомості для порівняльного тесту.

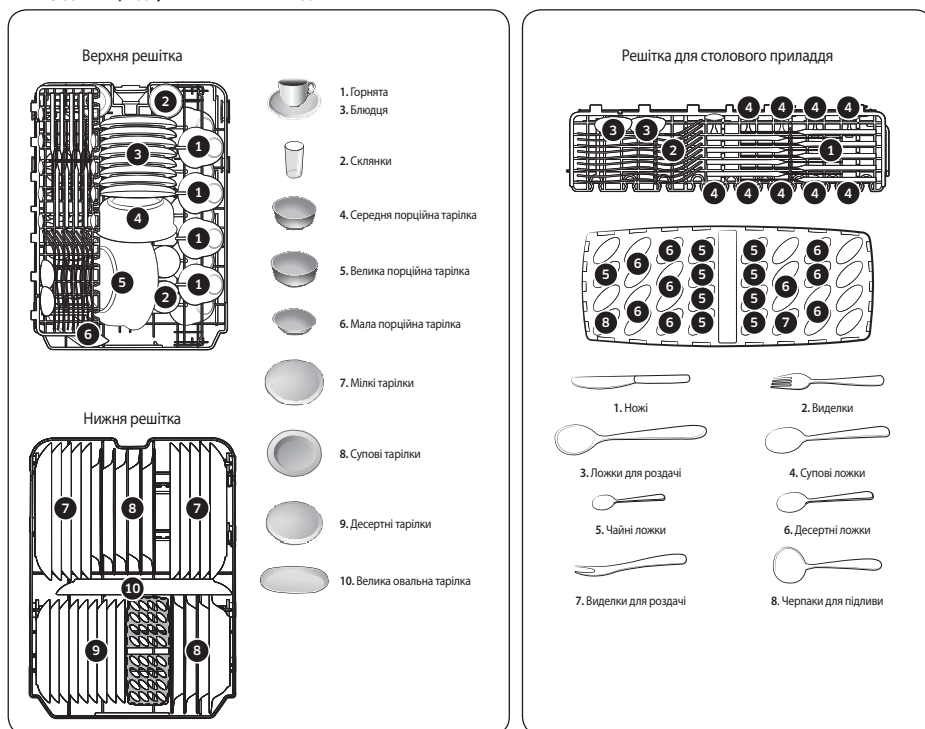
### DW50R4070BB / DW50R4050BB

- Об'єм завантаження для миття: 10 столових наборів
- Стандартний тест: EN50242/ IEC60436
- Положення верхньої решітки: нижнє положення
- Програма миття: ЕКО-програма
- Додаткові параметри: Немає
- Налаштування рівня ополіскувача: 3
- Налаштування рівня жорсткості води: Н4
- Дозування стандартного миючого засобу: попереднє миття 5 г + основне миття 25 г
- Щодо впорядкування елементів дивіться малюнки нижче.



## DW50R4060BB / DW50R4040BB

- Об'єм завантаження для миття: 9 столових наборів
- Стандартний тест: EN50242/ IEC60436
- Положення верхньої решітки: нижнє положення
- Програма миття: ЕКО-програма
- Додаткові параметри: Немає
- Налаштування рівня ополіскувача: 3
- Налаштування рівня жорсткості води: Н4
- Дозування стандартного миючого засобу: попереднє миття 5 г + основне миття 22 г
- Щодо впорядкування елементів дивіться малюнки нижче



Для стандартного тестування

# Технічні дані

ПОСТАНОВА (ЄС) № 1059/2010

## ПРИМІТКА

«\*» Зірочка(и) означає варіант моделі і може різнитися (0–9) або (A–Z).

Постачальник	SAMSUNG			
Назва моделі	DW50R4070BB	DW50R4060BB	DW50R4050BB	DW50R4040BB
Номинальна ємність (кількість столових наборів)	10	9	10	9
Клас енергоефективності	A++	A++	A+	A+
Річний обсяг споживання енергії, (AE <sub>c</sub> ) (кВт-год./рік) <sup>1)</sup>	211	197	238	222
Споживання енергії за стандартний цикл миття, (E <sub>c</sub> ) (кВт-год.)	0,74	0,69	0,83	0,77
Споживання енергії у вимкненому стані, P <sub>o</sub> (Вт)	0,45	0,45	0,45	0,45
Споживання енергії в режимі очікування, P <sub>i</sub> (Вт)	0,49	0,49	0,49	0,49
Річний обсяг споживання води (AW <sub>c</sub> ) (л) <sup>2)</sup>	2660	2772	2772	2660
Споживання води за стандартний цикл миття (л)	9,5	9,9	9,9	9,5
Клас ефективності сушіння	A	A	A	A
Стандартна програма <sup>3)</sup>	ЕКО-програма	ЕКО-програма	ЕКО-програма	ЕКО-програма
Тривалість програми стандартного циклу	220	220	220	220
Тривалість перебування в режимі увімкнення, (T <sub>i</sub> ) (хв.)	30	30	30	30
Рівень шумоутворення (дБА відносно 1ПВт)	44	44	46	46

- 1) На основі 280 стандартних циклів миття холодною водою із використанням низькопотужних режимів. Фактичний показник споживання енергії залежатиме від способу використання пристрою.
- 2) На основі 280 стандартних циклів миття. Фактичний показник споживання води залежатиме від способу використання пристрою.
- 3) «Стандартна програма» – це стандартний цикл миття, якого стосується інформація на наклейці та таблиці з технічними даними; ця програма підходить для миття звичайно забрудненого посуду, і це найефективніша програма у тому, що стосується споживання енергії та води.