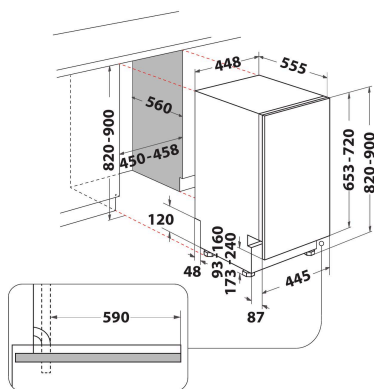


DSIE 2B10

12NC: F161494

Штрих-код (EAN) код: 8050147557969

Indesit
Life proof.



ОСНОВНІ ХАРАКТЕРИСТИКИ

| | |
|---|-------------------|
| Тип конструкції | Вбудована |
| Тип встановлення | Вбудований |
| Тип управління | Електронне |
| Тип управління | - |
| Зйомна верхня кришка | Ні |
| Декоративна панель на дверцятах | Nincs adat |
| Основний колір продукту | Білий |
| Потужність електричного підключення (Вт) | 1900 |
| Струм (А) | 10 |
| Напруга (В) | 220-230 |
| Частота (Гц) | 50 |
| Довжина шнура живлення (см) | 130 |
| Тип вилки | Schuko |
| Довжина заливного шланга (см) | 155 |
| Довжина зливного шланга (см) | 150 |
| Регульовний плінтус | Ні |
| Висота зйомної робочої поверхні (мм) | 0 |
| Регульовні ніжки | Так, всі спереду |
| Висота продукту | 820 |
| Ширина продукту | 448 |
| Глибина продукту | 555 |
| Глибина з відкритими на 90 градусів дверцятами (мм) | - |
| Мінімальна висота ніші | 820 |
| Максимальна висота ніші | 900 |
| Мінімальна ширина ніші | 450 |
| Максимальна ширина ніші | 600 |
| Глибина ніші | 560 |
| Вага нетто (кг) | 27.2 |
| Вага брутто (кг) | 29 |

ТЕХНІЧНІ ХАРАКТЕРИСТИКИ

| | |
|---|-------------------------|
| Автоматичні програми | Ні |
| Максимальна температура води (°C) | 60 |
| Опція Відкладеного старту | Без відкладеного старту |
| Максимальний час відкладення старту (год.) | 0 |
| Індикація ходу програми | - |
| Індикація часу до завершення циклу | Ні |
| Індикатор відсутності солі | Ні |
| Індикатор відсутності ополіскувача | Ні |
| Система захисту | Так/Є |
| Регульовна верхня корзина | Так/Є |
| Макс.допустимий розмір посуду для верхньої корзини (см) | 0 |
| Макс.допустимий розмір посуду для нижньої корзини (см) | 0 |
| Кількість комплектів посуду | 10 |

ЕНЕРГЕТИЧНЕ МАРКУВАННЯ

| | |
|---|------------|
| Клас енергоефективності - NEW (2010/30/EU) | A+ |
| Річне енергоспоживання (кВт/рік) - NEW (2010/30/EU) | 238 |
| Тривалість перебування у режимі stand-by - NEW (2010/30/EU) | 12 |
| Енергоспоживання у режимі stand-by - NEW (2010/30/EU) | 5 |
| Енергоспоживання у режимі Вимкнено - NEW (2010/30/EU) | 0.5 |