

**Серія 2, Вбудовувана посудомийна машина, 60 см
SGV2ITX14K**



Додаткові аксесуари

SGZ1010 : Аксесуари для посудомийних машин
SMZ5000 : Аксесуари для посудомийних машин
SMZ5300 : Тримач для келихів

Повнорозмірна вбудовувана посудомийна машина економить дорогоцінний час. П'ять рівнів розподілу води забезпечують ідеальні результати миття посуду.

- **ExtraDry:** додаткова функція для особливо інтенсивного сушіння пластикового та скляного посуду.
- **InfoLight:** індикація червоного кольору на підлозі інформує про те, чи прилад ще працює, чи роботу вже завершено.
- **AquaStop:** стовідсотковий захист від протікань на увесь строк служби приладу.
- **Технологія ActiveWater:** оптимальне використання води.
- **Двигун EcoSilence Drive:** енергозберігаючий і тихий у роботі, з довгим терміном служби.

Технічні дані

Вбудовуваний / окремовстановлюваний прилад :
Вбудовуваний

Висота знімної робочої поверхні : 0 mm

Розміри приладу (ВхШхГ) : 815 x 598 x 550 mm

Необхідні розміри ніші для вбудовування (ВхШхГ) : 815-875 x
600 x 550 mm

Глибина з дверцятами, відчиненими на 90° : 1150 mm

Ніжки з можливістю регулювання за висотою : Так - усі з
фронтального боку

Максимальна висота регулювання ніжок : 60 mm

Плінтус, що регулюється : Горизонтальний та вертикальний

Вага Нетто : 30,8 kg

Загальна вага : 33,0 kg

Потужність підключення : 2400 Вт

Струм : 10 А

Напруга : 220-240 V

Частота : 50; 60 Hz

Довжина кабелю електроживлення : 175,0 см

Тип штекера / електричної вилки : Вилка Gardy із
заземленням

Довжина впускного шланга : 165 см

Довжина випускного шланга : 190 см

EAN-код : 4242005324309

Кількість комплектів посуду : 12

Клас енергоефективності (2010/30/EC) : A+

Річне енергоспоживання - (2010/30/EC) : 290,00 kWh/annum

Споживання електроенергії : 1,02 kWh

Енергоспоживання в режимі подовженої роботи - NEW

(2010/30/EC) : 0,50 Вт

Енергоспоживання у вимкненому стані - NEW (2010/30/EC) :
0,50 Вт

Річне споживання води - NEW (2010/30/EC) : 2940 l/annum

Ефективність сушіння : A

Розрахункова програма : Економна

Загальна тривалість розрахункової програми : 270 min

Рівень шуму : 48 dB(A) re 1 pW

Типи встановлення : Вбудовуваний



4 242005 324309

Серія 2, Вбудовувана посудомийна машина, 60 см SGV2ITX14K

**Повнорозмірна вбудовувана посудомийна машина економить дорогоцінний час.
П'ять рівнів розподілу води забезпечують ідеальні результати миття посуду.**

ПОКАЗНИКИ СПОЖИВАННЯ

- Клас енергоспоживання: A+

ПРОГРАМИ ТА СПЕЦІАЛЬНІ ФУНКЦІЇ

ПОКАЗНИКИ СПОЖИВАННЯ

- Сенсор контролю чистоти води AquaSensor
- Система рівномірного розчинення миючого засобу DosageAssist
- Інноваційний, безщітковий двигун нового покоління EcoSilence Drive: тихий, потужний, довговічний
- Автоматична система визначення виду миючого засобу
- 3 рівнева система самоочищення фільтра самоочищувана система фільтрації
- Матеріал внутрішньої камери: нержавіюча сталь/полінокс

КОРОБИ ДЛЯ ПОСУДУ

- Стопер для запобігання виходу з рейок нижнього короба під час видвигання.
- SX в нижньому коробі
- Верхній короб з можливістю регулювання за висотою
- 2 складані решітки для тарілок у нижньому коробі

КОМФОРТ ТА ТУРБОТА ПРО ДОВКІЛЛЯ

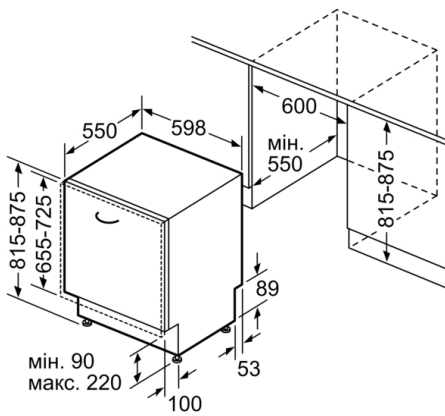
- Мова тексту на панелі управління (англійська)
- Система захисту від протікання води AquaStop
- Система захисту скла GlassProtect

ТЕХНІЧНА ІНФОРМАЦІЯ

- Розміри приладу (ВхШхГ): 81.5 x 59.8 x 55 см

ТЕХНОЛОГІЧНЕ ОСНАЩЕННЯ

**Серія 2, Вбудовувана посудомийна машина, 60 см
SGV2ITX14K**



Розміри в мм

