

## Серія 4, Вбудовувана посудомийна машина, 45 см, Варіошарнір SPH4EMX28E



### Додаткові аксесуари

SGZ1010 : Аксесуари для посудомийних машин  
SMZ5000 : Аксесуари для посудомийних машин  
SMZ5300 : Тримач для келихів

- Home Connect дозволяє керувати посудомийною машиною через смартфон або планшет. Налаштуйте прилад під себе, а не свої плани під прилад.
- **Третій короб VarioDrawer:** зручне розташування столових приборів дозволяє оптимізувати місце в нижніх коробах.
- **RackMatic™:** система регулювання верхнього коробу по висоті (5 см) допоможе оптимізувати простір посудомийної машини.
- **Програма тиші:** при її активації зменшує шум посудомийної машини до мінімально можливого рівня.
- Лічильник таблеток для миття. Посудомийна машина, яка рахує за
- 
- вас.

### Технічні дані

Клас енергоефективності: D  
Енергоспоживання в економному режимі: 67 kWh  
Максимальна кількість наборів посуду: 10  
Споживання води: 9,5 l  
Тривалість програми: 3:30 h  
Рівень шуму: 44 dB(A) ге 1 pW  
Рівень шуму (клас): B  
Вбудований / окремовстановлюваний прилад:  
Вбудований  
Висота знімної робочої поверхні: 0 mm  
Розміри приладу (ВхШхГ): 815 x 448 x 550 mm  
Необхідні розміри ніші для вбудовування (ВхШхГ): 815-875 x 450 x 550 mm  
Глибина з дверцятами, відчиненими на 90°: 1150 mm  
Ніжки з можливістю регулювання за висотою: Так - усі з фронтального боку  
Максимальна висота регулювання ніжок: 60 mm  
Плінтус, що регулюється: Горизонтальний та вертикальний  
Вага Нетто: 32,4 kg  
Загальна вага: 34,3 kg  
Потужність підключення: 2400 Вт  
Струм: 10 А  
Напруга: 220-240 V  
Частота: 50; 60 Hz  
Довжина кабелю електроживлення: 175,0 см  
Тип штекера / електричної вилки: Вилка Gardy із заземленням  
Довжина впускного шланга: 165 см  
Довжина випускного шланга: 205 см  
EAN-код: 4242005222797  
Типи встановлення: Вбудований



4 242005 222797

## **Серія 4, Вбудовувана посудомийна машина, 45 см, Варіошарнір SPH4EMX28E**

---

### **ПОКАЗНИКИ СПОЖИВАННЯ**

- Рівень шуму для програми "Тиха 50 °C": 41дБ
- Технологія Home Connect доступна для використання через WLAN

### **ПРОГРАМИ ТА СПЕЦІАЛЬНІ ФУНКЦІЇ**

- Pre-Rinse
- Silence on demand (через застосунок)

### **ПОКАЗНИКИ СПОЖИВАННЯ**

- Система рівномірного розчинення миючого засобу DosageAssist
- Інноваційний, безщітковий двигун нового покоління EcoSilence Drive: тихий, потужний, довговічний
- Два коромисла DuoPower у верхньому короби
- Автоматична система визначення виду миючого засобу
- 3 рівнева система самоочищення фільтра самоочищувана система фільтрації
- Матеріал внутрішньої камери: нержавіюча сталь

### **КОРОБИ ДЛЯ ПОСУДУ**

- Третій короб VarioDrawer
- Стопер для запобігання виходу з рейок нижнього короба під час видвигання.
- Верхній короб з системою 3-рівневого регулювання за висотою Rackmatic
- 2 складані решітки для тарілок у нижньому короби
- Фіксатор для високих келихів у нижньому короби

### **КОМФОРТ ТА ТУРБОТА ПРО ДОВКІЛЛЯ**

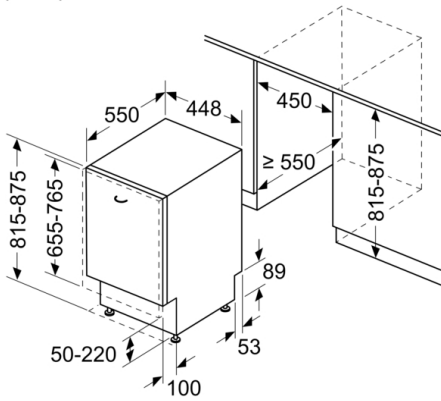
- Панель управління розташована на торці дверцят
- Мова тексту на панелі управління (англійська)
- InfoLight red
- Електронна індикація залишкового часу програми
- Програмування старту (1-24 год)
- Система захисту від протікання води AquaStop
- Система захисту скла GlassProtect
- Металева пластина для захисту нижньої поверхні стільниці від пари

### **ТЕХНІЧНА ІНФОРМАЦІЯ**

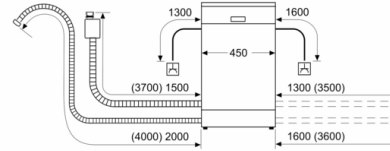
- Розміри приладу (ВхШхГ): 81.5 x 44.8 x 55 см

**Серія 4, Вбудовувана посудомийна машина, 45 см, Варіошарнір SPH4EMX28E**

розміри в мм



розміри в мм



▲ розетка  
( ) параметри при використанні подовжувача