

sv Monteringsanvisning
*) Kan fås via Service

no Monteringsanvisning
*) Les hos kundeservice

fi Asennusohje
*) Saatavissa huoltopalvelusta

da Monteringsvejledning
*) Kan købes hos serviceafdelingen

tr Montaj kılavuzu
*) Yetkili servis üzerinden alınabilir

ru Инструкция по монтажу
*) Можно получить в сервисном центре

cs Montážní návod
*) K dispozici přes servisní službu

pl Instrukcja montażu
*) Do uzyskania w punkcie serwisowym

es Instrucciones de montaje
*) Se puede adquirir a través del Servicio de Asistencia Técnica Oficial de la marca

pt Instruções de montagem
*) Pode ser adquirido nos nossos Serviços Técnicos

mk Упатство за монтажа
*) Се добива преку службата за купувачи

sl Navodilo za montažo
*) Lahko nabavite v servisni službi

hr Uputstvo za montažu
*) Može se nabaviti preko servisne službe

et Monteerimisjuhend
*) Külsige klientiteenindusest

lt Montavimo instrukcija
*) Ją galima gauti klientų aptarnavimo servise

lv Montāžas pamācība
*) Var saņemt servisa dienestā

sk Návod na montáž
*) Dostanete v službe zákazníkom

sq Udhëzues për montim
*) Sigurohet nëpërmjet servisit

bs Uputa za montažu
*) Može se dobiti preko servisne službe

fa راهنمای مونتاژ
*) از مرکز خدمات پس از فروش تهیه فرمایید

ar تعليمات التركيب
*) يمكن طلبها من مركز خدمة العملاء

ko 설치 설명서
*) 고객센터 센터에서 구입 가능

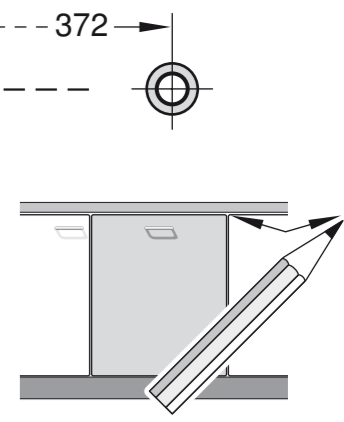
zh 安装说明书
*) 可向售后服务站索取。

uk Інструкція з монтажу
*) Можна отримати через сервісну службу

ro Instrucțiune de montaj
*) obținabilă la serviciul pentru clienți

id Instruksi Pemasangan
*) bisa didapatkan melalui Customer Service

kk Ісхе қосу туралы нұсқаулар!
*) Сервис қызмет көрсету орталығында алуға жағдай



416

416



GV 440 Voll-I - k.SW - m. GS 9001 800 960 (0210)

1

2

3

4



2a

2b

*) Mat-Nr. 10011641

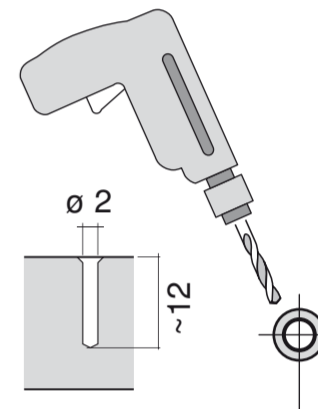
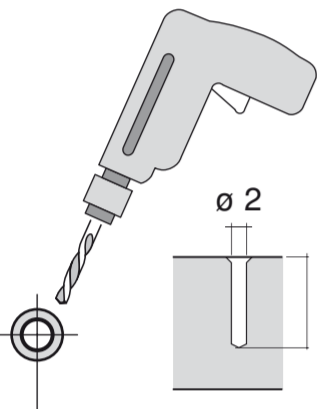


3

nicht einklemmen
do not pinch
ne pas coincer
No doblar

4

verspannen
brace
calar verticalment
Enrasar



5

6



6

7

einstellen
adjust
régler
ajustar



7

8



8

9



9

10



11

Scheibe entfernen
remove disc
enlever le disque
Eliminar Disco

min. 18 mm

max. 10 Nm

0,05 - 1 MPa
(0,5 - 10 bar)
max. 60 °C

Dichtheit nach einem Spülgang prüfen.
Check for leaks after one wash cycle.
Vérifiez l'étanchéité après un lavage.
Verificar la estanqueidad tras un ciclo de lavado.



11

Mat-Nr. 00650564

5 m

EU *) Mat-Nr. 12022522



1

1,75 m
4x15 T
4x15 T
4x15 T
4x30
4x42
4x28
4x30

klick
100x50mm

2a

>458

nicht einklemmen
do not pinch
ne pas coincier
No doblar

3

*) Mat.-Nr. 10011641

4

verspannen
brace
calar verticalment
Enrasar

0-60 mm
SW 13
SW 10

5

max. 725
444

6

2,5 - 7,5 kg

7

max. 1,2 mm

8

einstellen
adjust
régler
ajustar

min. 70 mm
max. 120 mm

9

10

11

Scheibe entfernen
remove disc
enlever le disque
Eliminar Disco

min. ø 18 mm

max. 10 Nm

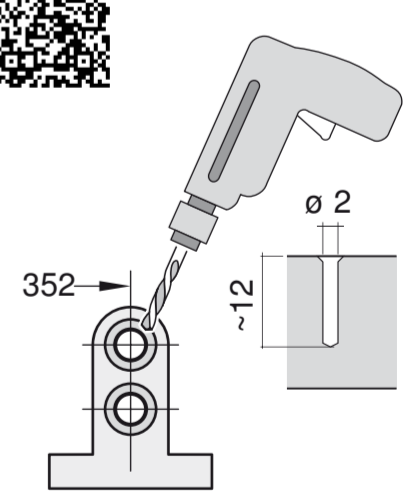
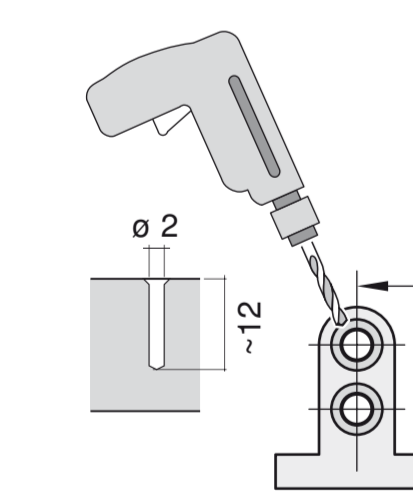
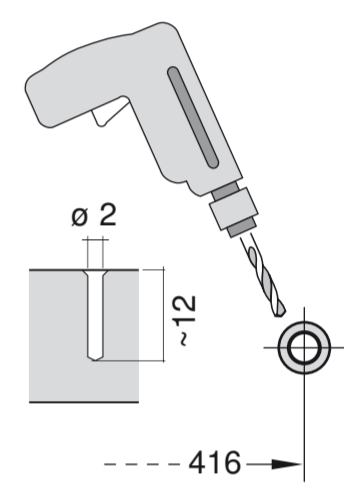
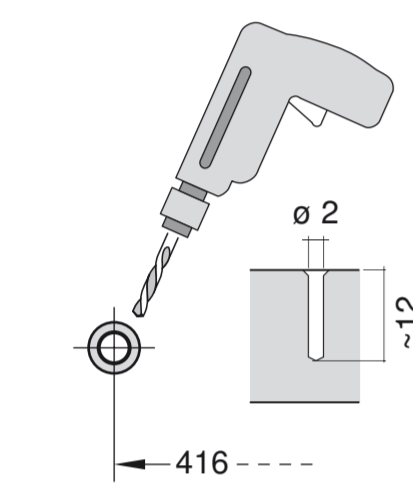
Dichtheit nach einem Spülgang prüfen.
Check for leaks after one wash cycle.
Vérifiez l'étanchéité après un lavage.
Verificar la estanqueidad tras un ciclo de lavado.

ø 38 mm
max. 1,1 m
260 mm

26,4 mm 20,9 mm
(G 3/4") (G 1/2")

min. 10 bar
0,05 - 1 MPa
(0,5 - 10 bar)
max. 60 °C

34



5a

max. 725
444

6a

2,5 - 7,5 kg

7

max. 1,2 mm

10