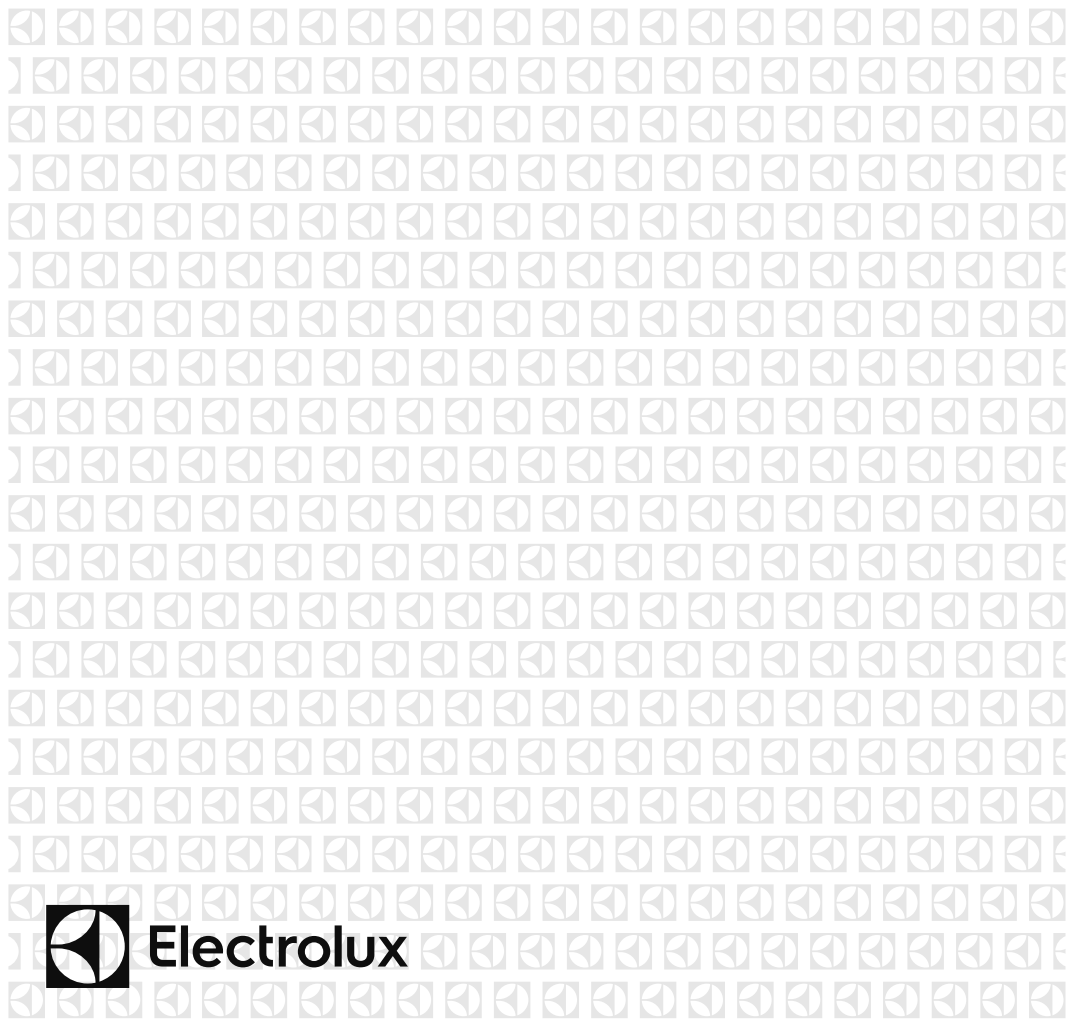




LT Mikrobangų Krosnelė
UK Мікрохвильова Піч

Naudotojo Vadovas
Посібник Користувача

2
20



Electrolux

TURINYS

1. SVARBIOS SAUGOS INSTRUKCIJOS	3
2. ĮRENGIMAS	7
3. PRIETAISO APŽVALGA	11
4. NAUDOJIMAS	12
5. UŽJOMINOS IR PATARIMAI	16
6. KĄ DARYTI, JEI	18
7. SPECIFIKACIJOS	19
8. INFORMACIJA APIE POVEIKĮ APLINKAI	19

MES GALVOJAME APIE JUS

Dėkojame, kad pirkote šį „Electrolux“ gaminį. Jūs pasirinkome gaminį, kuris pasižymi dešimtmečiais profesionalios patirties ir naujovėmis. Originalus ir stilingas, jis sukurtas turint galvoje jus. Taigi, kai tik naudojate jį, galite jaustis saugūs, žinodami, kad kiekvieną kartą pasieksite puikių rezultatų. Sveiki atvykę į „Electrolux“ pasaulį!

Apsilankykite mūsų interneto svetainėje, kad:



gautumėte naudojimo patarimų, brošiūrų, trikčių šalinimo, aptarnavimo informacijos:
www.electrolux.com



užregistruotumėte savo gaminį geresniam aptarnavimui:
www.electrolux.com/productregistration



įsigytumėte priedų, vartojamųjų prekių ir originalių atsarginių dalių savo prietaisui:
www.electrolux.com/shop

KLIENTŲ PRIEŽIŪRA IR APTARNAVIMAS

Rekomenduojame naudoti tik originalias atsargines dalis.

Kreipdamiesi į aptarnavimo centrą, būtinai pateikite šią informaciją.

Informacija yra nurodyta techninių duomenų plokštelėje. Modelis, PNC, serijos numeris.

 Įspėjimas / atsargumo ir saugos informacija

 Bendroji informacija ir patarimai

 Aplinkosaugos informacija

Galimi pakeitimai be įspėjimo.

1. ⚠️ SVARBIOS SAUGOS INSTRUKCIJOS

Šį prietaisą gali naudoti vaikai nuo 8 m. ir asmenys, turintys fizinę, sensorinę arba protinę negalią arba neturintys reikiamos patirties ir žinių, jei jie buvo išmokyti, kaip saugiai naudotis prietaisu, arba supažindinti su naudojimo instrukcijomis ir supranta galimus pavojus. Reikia žiūrėti, kad vaikai nežaistų su prietaisu. Valyti ir prižiūrėti prietaisą gali ne jaunesni nei 8 m. vaikai ir tik prižiūrint suaugusiems.

Šis prietaisas neskirtas naudoti didesniame nei 2000 m aukštyje virš jūros lygio.



SVARBU! SVARBIOS SAUGOS INSTRUKCIJOS: ATIDŽIAI PERSKAITYKITE IR PASILIKITE, KAD GALĖTUMĖTE NAUDOTI ATEITYJE.



ĮSPĖJIMAS!

Jei durelės ar durų izoliacija yra pažeista, krosnelės negalite jungti tol, kol kompetentingas asmuo nesutvarkė šių gedimų.



ĮSPĖJIMAS!

Tai atlikti yra pavojinga visiems, išskyrus kompetentingą asmenį, kuris gali apžiūrėti ir sutaisyti krosnelę nuimdamas išorinę dangą, kuri saugo nuo neigiamo mikrobangų energijos poveikio.



ĮSPĖJIMAS!

Skysčių ar kitokio maisto negalima šildyti sandariose talpyklose, nes jie gali sprogti.

Šis prietaisas skirtas naudoti namų ūkiuose naudojant jį taip ar panašiai, kaip apibūdinta toliau: parduotuvėse, biurų ir kitų komercinių patalpų darbuotojams skirtose virtuvėse; ūkiuose; skirti viešbučių, motelių ir kitų apgyvendinimo

paslaugas teikiančių įmonių klientams; nakvynę ir pusryčius teikiančiose įstaigose.

Naudokite tik mikrobangų krosnelėms tinkamas talpyklas ir reikmenis.

Ruošiant maistą mikrobangų krosnelėje, draudžiama naudoti metalinius indus.

Nepalikite krosnelės be priežiūros naudodami vienkartinės plastikines, popierines ar kitokias degias talpyklas.

Mikrobangų krosnelė skirta pašildyti maistą ir gėrimus. Džiovindami maistą ar drabužius arba šildydami šildančius kilimėlius, šlepetes, kempines, sudrėkusius drabužius ar panašius daiktus galite susižeisti, daiktai gali užsidegti ir galite sukelti gaisrą.

Jei šildant maistą ima sklisti dūmai, NEATIDARYKITE DURELIŲ. Išjunkite krosnelę, ištraukite kištuką ir palaukite, kol nustos sklisti dūmai. Atidarius dureles, kai nuo maisto sklindant dūmams, gali kilti gaisras.

Mikrobangų krosnelėje šildomi gėrimai gali pavėluotai staiga užvirti, todėl reikia būti atsargiems imant talpyklą.

Maitinimo buteliukų ir kūdikių maisto stiklainių turinys prieš vartojimą turi būti sumaišytas ar suplaktas. Kad išvengtumėte nudegimų, patikrinkite jo temperatūrą.

Nevirkite kiaušinių su lukštais, nešildykite kietai virtų kiaušinių, nes jie gali sprogti net ir baigus naudotis mikrobangų krosnele.

1.1 Priežiūra ir valymas

Durelės:

Kad pašalintumėte visus likusius nešvarumus, minkštu, drėgnu skudurėliu reguliariai valykite abi durelių puses, durelių sandarinimo tarpiklius ir sandarinimo paviršius. Krosnelės durelių stiklui valyti nenaudokite šiurkščių

šlifuojamųjų valiklių arba aštrių metalinių grandiklių, nes jie gali subraižyti paviršių; dėl to stiklas gali skilti.

Krosnelės vidus:

Kaskart baigę naudotis, kol krosnelė dar šilta, minkštu drėgnu skudurėliu ar kempine nuvalykite aptaškytas ar aplietas vietas. Jei nešvarumai sunkiau nuvalomi, naudokite švelnų muilą ir kelis kartus pavalykite drėgnu skudurėliu, kol nuvalysite visus nešvarumus. Nenuimkite bangolaidžio dangtelio. Stenkitės, kad švelnus muilas ar vanduo neprasisiskverbtų į mažas sienelėse esančias vėdinimo angas, nes tai gali pakenkti krosnelei. Vidui valyti nenaudokite purškiamųjų valiklių. Reguliariai pakaitinkite krosnelę įjungdami kepsninę. Likęs maistas arba užtiškę riebalai gali pradėti skleisti dūmus arba blogą kvapą. Pasinaudoję mikrobangų krosnele nuvalykite bangolaidžio dangtelį, išvalykite krosnelės vidų, nuvalykite sukamąjį padėklą ir jo atramą. Jie turi būti sausi ir neriebaluoti. Prisikaupę riebalai gali perkaisti, imti rūkti arba sukelti gaisrą.

Krosnelės išorė:

Krosnelės išorę lengvai nuvalysite švelniu muilu ir vandeniui. Būtinai nuvalykite muilą drėgnu skudurėliu ir nusausinkite išorę sausu rankšluosčiu.

Valdymo skydelis:

Prieš valydami atidarykite dureles, kad išjungtumėte valdymo skydelį. Valdymo skydelį reikia valyti labai atsargiai. Švelniai valykite skydelį skudurėliu, sudrėkintu tik vandeniui, kol jis taps švarus. Nenaudokite per daug vandens. Nenaudokite jokių chemikalų ar šlifuojamųjų valiklių.

Sukamasis padėklas ir sukamojo padėklo atrama:

Išimkite sukamąjį padėklą ir jo atramą iš krosnelės.

Nuplaukite sukamąjį padėklą ir jo atramą vandeniui su

švelniu muilu. Nusausinkite minkštu skudurėliu. Ir sukamąjį padėklą, ir jo atramą galima plauti indaplovėje.

Lentynos:

Jos turėtų būti nuplautos švelniu skystu plovimo tirpalu ir nusausintos. Lentynas galima plauti indaplove.



SVARBU!

Valykite krosnelę reguliariai ir pašalinkite visus maisto likučius. Jei krosnelė bus laikoma nešvari, ilgainiui gali būti sugadintas jos paviršius, dėl to gali sutrumpėti prietaiso naudojimo laikas arba susidaryti pavojingų situacijų.

Būkite atsargūs, kad, išimant indus iš prietaiso, besisukantis pagrindas nepajudėtų iš vietos.



SVARBU!

Negalima naudoti garinio valiklio.

Mikrobangų krosnelė suprojektuota naudoti kaip įmontuojama.

Naudojant prietaisą jis ir pasiekiamos jo dalys įkaista. Būkite atsargūs, kad nepaliestumėte kaitinimo elementų.



ĮSPĖJIMAS!

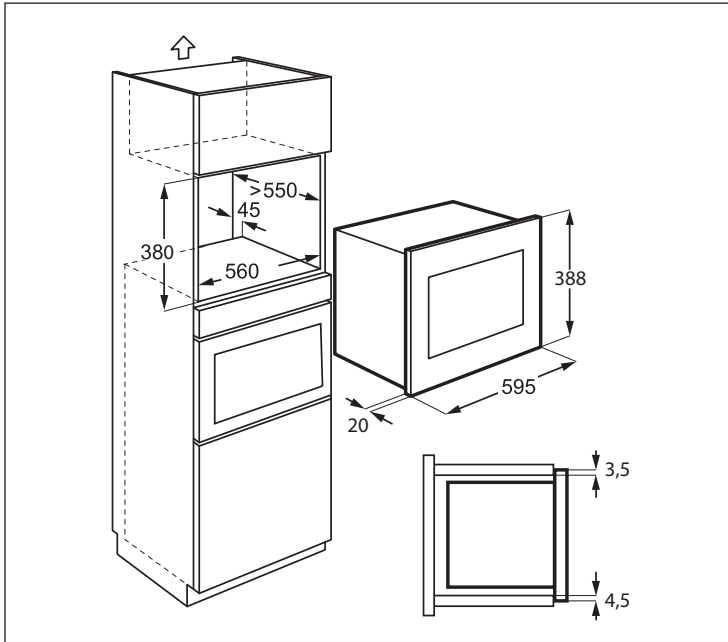
Neleiskite vaikams būti prie durelių ir pasiekiamų dalių, kurios gali įkaisti naudojant kepsninę. Vaikai neturi būti prileidžiami arti, kad nenusidegintų.



SVARBU!

Valydami bet kurią mikrobangų krosnelės dalį nenaudokite komercinių krosnelių valiklių, garinių valiklių, šlifuojamųjų, šiurkščių valiklių, bet kokių valiklių, kuriuose yra natrio hidroksido ar šveitiklių.

2. ĮRENGIMAS



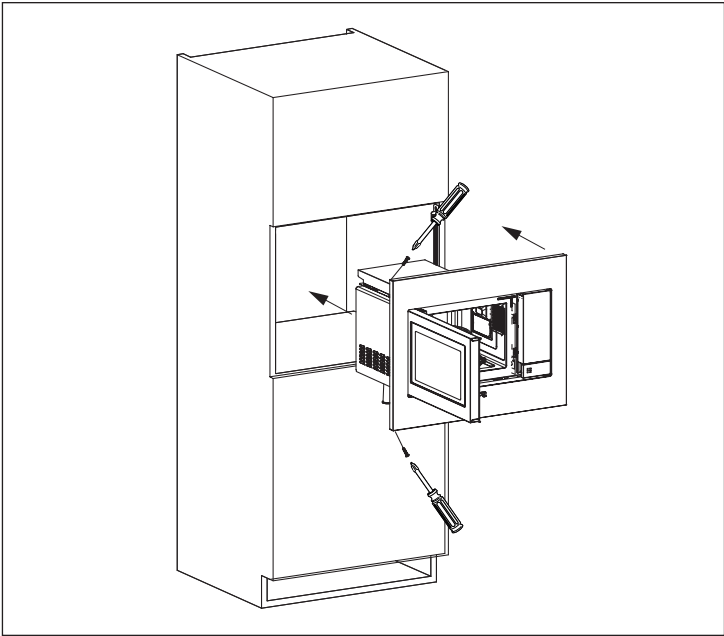
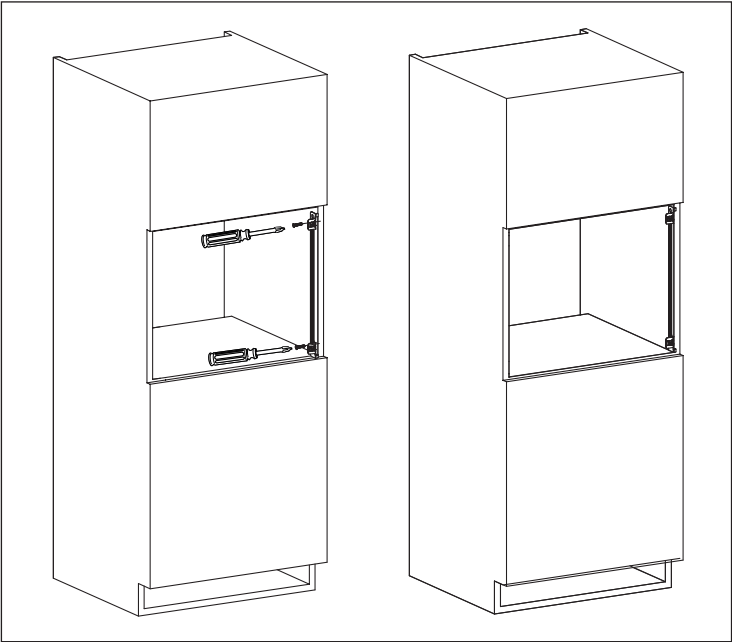
2.1 Prietaiso įrengimas

1. Pašalinkite visas pakuotės dalis ir atidžiai patikrinkite, ar nėra sugadinimo požymių.
2. Sumontuokite tvirtinimo laikiklį dešinėje virtuvinės spintelės pusėje, kaip nurodyta montavimo instrukcijoje, panaudodami du rinkinyje esančius varžtus.
3. Įstatykite prietaisą į virtuvinę spintelę ir lėtai, nespirdami stumkite, kol jis įsistatys į laikiklį. Įsitikinkite, kad prietaisas būtų įstatytas stabiliai ir per vidurį.
4. Pritvirtinkite orkaitę kairėje pusėje dviem rinkinyje esančiais varžtais.
5. Orkaitės priekinė plokštė turi uždengti spintelės angą priekyje.

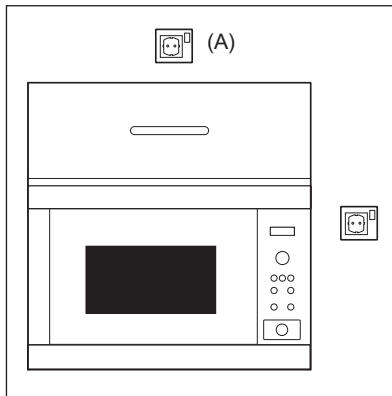


SVARBU!

Nemontuokite prietaiso virtuvinėse spintelėse, kuriose nėra specialaus 45 mm galinio kamino. Trūkstant tinkamos ventilacijos, tai gali neigiamai paveikti prietaiso veikimą ir tarnavimo laiką.



2.2 Prietaiso prijungimas prie maitinimo šaltinio



- Elektros lizdas turi būti lengvai pasiekiamas, kad nelaimės atveju būtų galima lengvai ištraukti kištuką. Arba krosnelę turi būti galima izoliuoti nuo maitinimo ant laido įtaisius jungiklį, laikantis elektros instaliacijos taisyklių.
- Maitinimo laidą gali pakeisti tik elektrikas.
- Norint išvengti pavojaus, pažeistą prietaiso maitinimo laidą turi pakeisti gamintojas, techninės priežiūros centro darbuotojas arba kvalifikuotas specialistas.
- Lizdas negali būti už spintelės.
- Geriausia padėtis yra virš spintelės, žr. (A).
- Įjunkite prietaisą į vienfazės 230 V/50 Hz kintamosios srovės tinkamai įrengtą ir įžemintą lizdą. lizdas turi būti susilieję su 16 A saugiklis.
- Prieš įrengdami, pritaisykite prie maitinimo laido juostelę, kad būtų lengviau sujungti su tašku (A).
- Dėdami prietaisą į spintelę aukštais kraštais, NEPRISPAUSKITE maitinimo laido.
- Nemerkite maitinimo laido ar kištuko į vandenį ar kokį kitą skystį.
- Maitinimo laidas neturi būti šalia karštų ar aštrių paviršių, pvz., karšto oro vėdinimo srities viršutinėje užpakalinėje krosnelės dalyje.

2.3 Papildomi patarimai

Nenaudokite mikrobangų krosnelės aliejui prieš kepant šildyti. Negalima reguliuoti temperatūros ir dėl aliejaus gali kilti gaisras. Jei norite pasigaminti kukurūzų spragėsių, naudokite tik specialius kukurūzų spragėsių gaminimo indus.

ŠIRDIES STIMULIATORIUS turintys asmenys turėtų pasitarti su gydytoju arba širdies stimulatoriaus gamintoju dėl atsargumo priemonių naudojant mikrobangų krosneles.

Nieko nepilkite ir nekiškite į durelių užrakto angas ar vėdinimo angas. Išsiliejimų atveju iš karto išjunkite ir atjunkite krosnelę, o tada paskambinkite ELECTROLUX techninės priežiūros atstovui.

Niekaip nmodifikuokite krosnelės.

Naudokite tik šiai krosnelei skirtą sukamąjį padėklą ir jo atramą. Nesinaudokite krosnele be sukamojo padėklo.

Kaip elgtis, kad sukamasis padėklas neįskiltų:

- Prieš plaudami sukamąjį padėklą vandeniu, palaukite, kol jis atvės.
- Nedėkite karšto maisto ar karštų reikmenų ant šalto sukamojo padėklo.
- Nedėkite šalto maisto ar šaltų reikmenų ant karšto sukamojo padėklo.

Nenaudokite plastikinės taros jei krosnelė neatvėsusi po GRILIO režimo, nes ji gali išsilydyti. Plastikinės talpyklos neturi būti naudojamos pirmiau nurodytais režimais, nebent talpyklos gamintojas nurodo, kad tai daryti galima.

Nei gamintojas, nei platintojas neprisiima atsakomybės už krosnelės sugadinimą ar asmenų sužalojimą, jei nebuvo laikytasi tinkamos prijungimo prie elektros procedūros. Kartais ant krosnelės sienelių, aplink durelių sandarinimo tarpikius ir sandarinimo paviršius gali susikaupti vandens garų ar lašelių. Tai normalu ir tai nereiškia, kad mikrobangų krosnelėje įvyko nuotėkis ar ji veikia netinkamai.



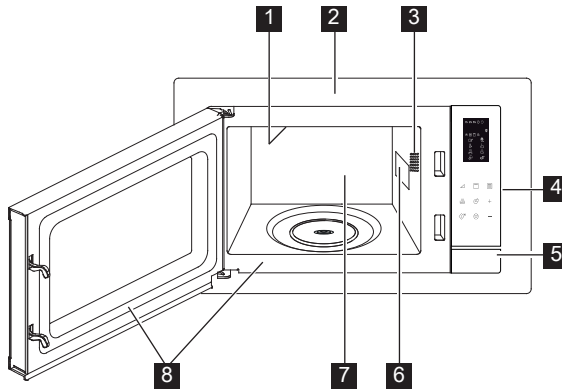
ĮSPĖJIMAS!

Po naudojimosi GRILIO režimu, krosnelės vidus, durelės, korpusas ir priedai bus smarkiai įkaitę.

Prieš valydami, įsitikinkite, kad visos dalys būtų visiškai atvėsusios.

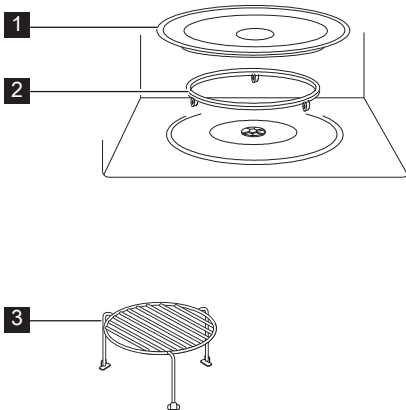
3. PRIETAISO APŽVALGA

3.1 Mikrobangų krosnelė



- 1** Kepsninės kaitinamasis elementas
- 2** Priekio apdaila
- 3** Krosnelės lemputė
- 4** Valdymo skydelis
- 5** Durelių atidarymo mygtukas
- 6** Bangolaidžio dangtelis
- 7** Krosnelės vidus
- 8** Durelių sandarinimo tarpikliai ir sandarinimo paviršiai

3.2 Priedai



Patikrinkite, ar yra šie priedai:

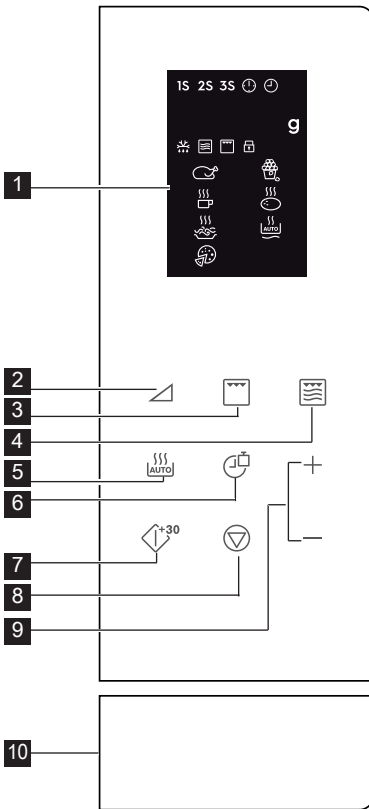
- 1** Sukamasis padėklas
- 2** Sukamojo padėklo atrama
- 3** Viršutinė lentyna

- Padėkite sukamąjį padėklą angos vietoje.
- Tada uždėkite sukamąjį padėklą ant atramos.
- Kad sukamasis padėklas nebūtų sugadintas, užtikrinkite, kad indai arba talpyklos būtų pakeliami nuo sukamojo padėklo prieš išimant iš krosnelės.



Užsisakydami priedus turėkite omenyje du dalykus: dalies pavadinimą ir modelio pavadinimą, kuriuos reikės pasakyti pardavėjui arba įgaliotam ELECTROLUX techninės priežiūros atstovui.

3.3 Valdymo skydelis



1 Skaitmeninio ekrano indikatoriai:

1S 2S 3S

Gaminimas keliomis pakopomis



Laikrodis nustatytas



Laikrodžio nustatymas



Svoris



Automatinis atšildymas



Mikrobangų krosnelė



Kepsninė



Vaiko saugos užraktas



Vištiena



Gėrimai



Spagečiai



Pica



Kukurūzų spragėsiai



Bulvės



Automatinis pašildymas

2 Galios lygio reguliavimo mygtukai

3 Kepsninės mygtukas

4 Mygtukas mikrob. + grilis

5 Mygtukas automatinis gaminimas

6 Mygtukas laikrodis / svoris

7 Mygtukas paleidimas / greitisis paleidimas

8 Mygtukas pristabdyti / atšaukti

9 Mygtukas laikas +/-

10 Durelių atidarymo mygtukas

4. NAUDOJIMAS

4.1 Laikrodžio nustatymas

Pirmą kartą įjungę krosnelę, jums gali būti pateikiama parinktis nustatyti laikrodį. Krosnelė naudoja 12 ir 24 valandų formatą.

Pavyzdys: Nustatytinas laikas.

1. Parengties režimu vieną kartą paspauskite mygtuką **Laikrodis / Svoris**, norėdami nustatyti 12 valandų

formatą. Norėdami nustatyti 24 valandų formatą, paspauskite dar kartą.

2. Norėdami nustatyti valandas, paspauskite mygtuką **Laikas +/-**.
3. Norėdami patvirtinti, paspauskite mygtuką **Laikrodis / Svoris**.
4. Norėdami nustatyti minutes, paspauskite mygtuką **Laikas +/-**.
5. Norėdami patvirtinti, paspauskite mygtuką **Laikrodis / Svoris**.

i Norėdami pažiūrėti, koks gaminimo metu paros laikas, paspauskite mygtuką **Laikrodis / Svoris**.

4.2 Mikrobangų krosnelės naudojimas

Naudodami mikrobangų funkciją, galėsite reguliuoti galią ir laiką. Pirmiausia, mygtuku **Galios Lygis** (žr. lentelę apačioje) pasirinkite galios pajėgumą. Norėdami nustatyti gaminimo trukmę, paspauskite mygtuką **Laikas +/-**. Ilgiausia gaminimo trukmė 95 minutės.

Pavyzdys: Gaminti 5 minutes, naudojant 60 % galios pajėgumą.

1. Atidarykite krosnelės dureles ir įdėkite į ją maistą. Uždarykite dureles.
2. 5 kartus paspauskite mygtuką **Galios Lygis**.
3. Norėdami nustatyti gaminimo trukmę, paspauskite mygtuką **Laikas +/-**.
4. Paspauskite mygtuką **Paleidimas / Greitasis Paleidimas**.

i Norėdami patikrinti gaminimo metu naudojamą galios lygį, paspauskite mygtuką **Galios Lygis**. Numatytasis galios lygis yra 100 %. Baigus gaminti, sistema supypsės ir ekrane bus rodoma „End“ (Pabaiga). Prieš pradėdami gaminti vėl, paspauskite bet kurį mygtuką, kad pašalintumėte užrašą ekrane ir atstatytumėte sistemą. Per aukštas mikrobangų galios lygis ar per ilgas gaminimo laikas gali perkaitinti maistą ir sukelti gaisrą.

Galios Lygio Reguliavimo Mygtukai	Galios Lygis
x 1	100 % (P100)
x 2	90 % (P-90)
x 3	80 % (P-80)
x 4	70 % (P-70)
x 5	60 % (P-60)
x 6	50 % (P-50)
x 7	40 % (P-40)
x 8	30 % (P-30)
x 9	20 % (P-20)
x 10	10 % (P-10)
x 11	0 % (P-00)

4.3 Kepsninė

Kepimas griliumi ypač praverčia ruošiant plonai supjaustytą mėsą, kepsnius, žiegtainius, kebabus, dešreles ir vištienos gabalėlius. Jis taip pat tinka gaminti karštus sumuštinius ir au gratin patiekalus. Ilgiausia gaminimo trukmė 95 minutės.

Pavyzdys: Norint gaminti su griliu 12 minučių.

1. Atidarykite krosnelės dureles ir įdėkite į ją maistą. Uždarykite dureles.
2. Paspauskite mygtuką **Grilis**.
3. Norėdami nustatyti gaminimo trukmę, paspauskite mygtuką **Laikas +/-**.
4. Paspauskite mygtuką **Paleidimas / Greitasis Paleidimas**.

! **SVARBU!** Norint naudoti kepsninę, rekomenduojama viršutinė arba apatinė lentynos.

4.4 Mikrob. + Grilis

Kombinuotasis mikrobangų / grotelių režimas suderina mikrobangų ir grotelių funkcijas skirtingais periodais gaminimo metu. Ilgiausia gaminimo trukmė 95 minutės.

Pavyzdys: Kombinuoto gaminimo 25 minutes nustatymas.

1. Atidarykite krosnelės dureles ir įdėkite į ją maistą. Uždarykite dureles.
2. Vieną arba du kartus paspauskite mygtuką **Mikrob. + Grilis**.
3. Norėdami nustatyti gaminimo trukmę, paspauskite mygtuką **Laikas +/-**.
4. Paspauskite mygtuką **Paleidimas / Greitasis Paleidimas**.

Mygtukas	Mikrobangų	Kepsninė	Produktai
Mikrob. + krosnelė Grilis			
x 1	30 %	70 %	žuvis, bulvės, au gratin
Co - 1			
x 2	55 %	45 %	pudingas, omletas, keptos bulvės, paukštiena
Co - 2			

4.5 Greitoji paleistis

Galite iš karto pradėti gaminti 100 % pajėgumu 30 sekundžių, paspausdami mygtuką **Paleidimas / Greitasis Paleidimas**.

- i** Norėdami pailginti trukmę, paspauskite mygtuką **Paleidimas / Greitasis Paleidimas**.

4.6 Automatinis gaminimas

Automatinio gaminimo funkcija pati parenka tinkamą gaminimo režimą ir trukmę. Galite rinktis iš 8 meniu.

Automatinis Gaminimas	Produktai	Gaminimo Režimas
A - 01	Vištiena 800 - 1400 g	Mikrob. + Grilis
A - 02	Kukurūzų spragėsiai 99 g	Mikrob.
A - 03	Pienas / kava 1 - 3 puodeliai	Mikrob.
A - 04	Orkaitėje keptos bulvės 1 - 3 vnt.	Mikrob.
A - 05	Spagečiai 100 - 300 g	Mikrob.
A - 06	Automatinis pašildymas 200 - 800 g	Mikrob.
A - 07	Pica 150 - 450 g	Mikrob. + Grilis
A - 08	Automatinis atšildymas	Mikrob.

1. Atidarykite krosnelės dureles ir įdėkite į ją maistą. Uždarykite dureles.
2. Paspauskite mygtuką **Automatinis Gaminimas** ir pasirinkite produktą.
3. Norėdami pasirinkti kiekį ar svorį, paspauskite mygtuką **Laikrodis / Svoris**.
4. Paspauskite mygtuką **Paleidimas / Greitasis Paleidimas**.

- i** Gamindami vištieną, 2-3 kartus ją apverskite, uždarykite krosnelės dureles ir paspauskite mygtuką **Paleidimas / Greitasis Paleidimas**, kad pratęstumėte gaminimą.

4.7 Automatinis atšildymas

Automatinio atitirpinimo funkcija pati parenka tinkamą gaminimo režimą maisto produktų atitirpinimui.

Pavyzdys: Norint atitirpinti maistą per 10 minučių.

1. Atidarykite krosnelės dureles ir įdėkite į ją maistą. Uždarykite dureles.
2. 8 kartus paspauskite mygtuką **Automatinis Gaminimas**, kol ekrane bus rodoma A-08.
3. Paspauskite mygtuką **Laikas +/-** nustatyti 10 minučių.
4. Paspauskite mygtuką **Paleidimas / Greitasis Paleidimas**.

- i** Gamindami vištieną, 2-3 kartus ją apverskite, uždarykite krosnelės dureles ir paspauskite mygtuką **Paleidimas / Greitasis Paleidimas**, kad pratęstumėte gaminimą.

4.8 Gaminimas keliomis pakopomis

Galima užprogramuoti 3 pakopų (daugiausiai) seką.

Pavyzdys: Norėdami gaminti:

1 pakopa: 2 minutės 30 sekundžių, 70 % galia

2 pakopa: 5 minutės grilis

1. Atidarykite krosnelės dureles ir įdėkite į ją maistą. Uždarykite dureles.
2. 4 kartus paspauskite mygtuką **Galios Lygis**.
3. Norėdami nustatyti gaminimo trukmę, paspauskite mygtuką **Laikas +/-**.
4. Vieną kartą paspauskite mygtuką **Grilis**.
5. Norėdami nustatyti gaminimo trukmę, paspauskite mygtuką **Laikas +/-**.
6. Paspauskite mygtuką **Paleidimas / Greitasis Paleidimas**.

- i** Kelių pakopų gaminimo sekoje negalima nustatyti Automatinio Gaminimo, Automatinio Atitirpinimo ir Greitojo Paleidimo funkcijų.

4.9 Vaiko saugos užraktas

Užraktas nuo vaikų apsaugo, kad vaikai neišderintų nustatymų. Užraktas nuo vaikų automatiškai įjungiamas, jei 1 minutę neatliekama jokių veiksmų. Norėdami išjungti, atidarykite dureles.

4.10 Pristabdymas

Pristabdymas apdorojant mikrobangomis.

1. Norėdami pristabdyti funkciją gaminimo metu, paspauskite mygtuką **Pristabdyti / Atšaukti**.
2. Norėdami tęsti gaminimą, paspauskite mygtuką **Paleidimas / Greitasis Paleidimas**.

 Atidarius krosnelės dureles, funkcija bus sustabdoma.


5. UŽUOMINOS IR PATARIMAI


5.1 Mikrobangų krosnelėje saugūs naudoti indai

Indai	Saugus naudoti mikrobangų krosnelėje	Komentaram
Aliuminio folija / folijos talpyklos	✓ / ✗	Maži aliuminio folijos lapai gali būti naudojami maistui nuo perkaitimo apsaugoti. Folija turi būti bent 2 cm atstumu nuo krosnelės sienelių, nes gali susidaryti kibirkštys. Nerekomenduojama naudoti folijos talpyklų, nebent tai nurodyta gamintojo; atidžiai vykdykite instrukcijas.
Porcelianiniai ir keraminiai indai	✓ / ✗	Porcelianiniai, moliniai, glazūruoti keraminiai dirbiniai ir kaulo porceliano indai paprastai tinkami naudoti, išskyrus dekoruotus metalinėmis detalėmis.
Stikliniai indai, pvz., „Pyrex®	✓	Naudojant plonus stiklinius indus reikia būti atsargiems, nes staiga įkaitę jie gali sudužti ar įskilti.
Metalas	✗	Mikrobangų krosnelėje nerekomenduojama naudoti metalinių indų, nes jie ims kibirkščiuoti, o tai gali sukelti gaisrą.
Plastikas / polistirolas, pvz., greitojo maisto talpyklos	✓	Tokias talpyklas reikia naudoti atsargiai, nes esant aukštai temperatūrai jie gali iškrypti, išsilydyti ar pakeisti spalvą.
Šaldymo / kepimo maišeliai	✓	Turi būti pradurti, kad išeitų garai. Įsitinkite, kad maišeliai tinkami naudoti mikrobangų krosnelėse. Nenaudokite plastikinių ar metalinių virvelių, nes jos gali ištirpti arba dėl kibirkščių sukelti gaisrą.
Popierius – lėkštės, puodeliai ir virtuvinis popierius	✓	Naudokite tik šildyti ar drėgmei sugerti. Juos reikia naudoti atsargiai, nes perkaitinus gali kilti gaisras.
Šiaudinės ir medinės talpyklos	✓	Naudodami šias medžiagas visada prižiūrėkite krosnelę, nes dėl perkaitimo gali kilti gaisras.
Perdirbtas popierius ir laikraštis	✗	Gali būti metalinių dalelių, dėl kurių gali susidaryti kibirkštys ir kilti gaisras.

5.2 Valgio faminimo mikrobangų krosnelėje patarimai

Valgio faminimo mikrobangų krosnelėje patarimai

Sudėtis	Maistui, kuriame yra daug riebalų arba cukraus (pvz., Kalėdų pyragas, pyragėliai su mėsa), pakanka trumpesnio šildymo laiko. Tai reikia daryti atsargiai, nes dėl perkaitinimo gali kilti gaisras.
Dydis	Kad maistas mikrobangų būtų veikiamas tolygiai, jo dalys turi būti vienodo dydžio.
Maisto temperatūra	Nuo pradinės maisto temperatūros priklauso gaminimo trukmė. Įpjaukite maistą su įdaru, (pvz., spurgas su uogiene), kad išleistumėte karštį ar garus.
Išdėstymas	Storiausias maisto dalis sudėkite patiekalo kraštuose. (Pvz., vištos kulšeles.)
Dangtelis	Naudokite ventiliuojamąją mikrobangų krosnelės maistinę plėvelę arba tinkamą dangtelį.
Pradūrimas	Prieš gaminant ar šildant maistą su lukštais, odele ar plėvele, jį reikia pradurti keliose vietose, nes susikaups garai ir maistas gali sprogti. Tai gali būti, (pvz., bulvės, žuvis, vištiena, dešrelės).  SVARBU! Kiaušinių negalima šildyti mikrobangomis, nes jie gali sprogti, net ir baigti gaminti kiaušiniai, (pvz., nulupti, kietai virti kiaušiniai).
Maišykite, apverskite ir pakeiskite išdėstymą	Kad maistas mikrobangų būtų veikiamas tolygiai, jį reikia maišyti, apversti, pakeisti išdėstymą. Visada maišykite ir keiskite išdėstymą nuo išorės link centro.
Palaikymas	Baigus šildyti būtina palaikyti maistą neišimtą, kad šiluma pasiskirstytų vienodai.
Uždengimas	Šiltas vietas, (pvz., vištos šlauneles ir sparnelius), galima uždengti nedidelėmis folijos, aarbat. š.indinčios mikrobangas, skiautėmis.

 Imdami maistą iš krosnelės naudokitės indų rankenomis arba virtuvinėmis pirštinėmis, kad neapsidegintumėte. Tūiūrėkite, kad atidarydami talpyklas, kukurūzų spragėsių gaminimo indus, kepimo krosnelės mai-šelius ir kt. garais nenusidegintumėte veido ar rankų. Atidarydami krosnelės dureles visada atsitraukite, kad nenusidegintumėte išeinančiais garais ar karščiu. Pašildytą įdarytą keptą maistą supjaustykite, kad išėitų garai ir nenusidegintumėte.

6. KĄ DARYTI, JEI

Problema	Patikrinkite, ar . . .
Mikrobangų prietaisas veikia netinkamai?	<ul style="list-style-type: none"> • Saugikliai saugiklių dėžėje veikia. • Elektros tiekimas nebuvo nutrauktas. • Jei saugikliai ir toliau perdega, kreipkitės į kvalifikuotą elektriką.
Neveikia mikrobangų režimas?	<ul style="list-style-type: none"> • Durelės uždarytos tinkamai. • Durelių sandarinimo tarpikliai ir jų paviršiai yra švarūs. • Mygtukas START buvo nuspauštas.
Sukamasis padėklas nesisuka?	<ul style="list-style-type: none"> • Sukamojo padėklo atrama tinkamai padėta ant sukamojo įrenginio. • Indai telpa ant sukamojo padėklo. • Maistas telpa ant sukamojo padėklo ir netrukdo jam sukstis. • Ertmėje po sukamuoju padėklu nieko nėra.
Mikrobangų krosnelė neišsijungia?	<ul style="list-style-type: none"> • Izoliuokite prietaisą nuo saugiklių dėžės. • Paskambinkite įgaliotam ELECTROLUX techninės priežiūros atstovui.
Neveikia vidaus apšvietimas?	<ul style="list-style-type: none"> • Paskambinkite savo įgaliotam ELECTROLUX techninės priežiūros atstovui. Vidaus lempuotę gali keisti tik apmokytas įgaliotas ELECTROLUX techninės priežiūros atstovas.
Maistą pašildyti ir iškepti trunka ilgiau nei anksčiau?	<ul style="list-style-type: none"> • Nustatykite ilgesnį gaminimo laiką (dvigubas kiekis = beveik dviguba trukmė). • Jei maistas šaltesnis nei įprasta, kartkartėmis jį pasukite ar apverskite. • Nustatykite didesnę galios parametą.




Jei krosnelė bet koku režimu naudojama 2 ir daugiau minučių, pasibaigus funkcijai, dar 3 minutes veiks ventiliatorius.

7. SPECIFIKACIJOS


Kintamosios srovės įtampa	230 V, 50 Hz, vienfazė
Paskirstymo linija saugiklis/jungtuvo	Mažiausia 16 A
Reikiama kintamosios srovės galia: Mikrobangos	1.400 kW
Kepsninė	1.000 kW
Išeinamoji galia: Mikrobangos	900 W (IEC 60705)
Kepsninė	1000 W
Mikrobangų dažnis	2450 MHz ¹⁾ (2 grupė/B klasė)
Išorės matmenys:	LMS4253TM 595 mm (P) x 388 mm (A) x 378 mm (G)
Vidaus matmenys	340 mm (P) x 220 mm (A) x 364 mm (G) ²⁾
Krosnelės talpa	25 litrų ²⁾
Sukamasis padėklas	∅ 270 mm, stiklas
Svoris	maždaug 15,7 kg

- ¹⁾ Šis gaminys atitinka Europos standarto EN55011 reikalavimus. Pagal šį standartą gaminys priskiriamas 2 grupės B klasės įrangai. 2 grupė reiškia, kad radijo dažnių energiją įranga sukuria elektromagnetinio spinduliavimo pavidalu; ta energija naudojama apdoroti maistui karščiui. B klasės įranga reiškia, kad įranga yra tinkama naudoti namie.
- ²⁾ Vidinis tūris apskaičiuojamas išmatuojant didžiausią plotį, gylį ir aukštį. Faktinis maisto užimamas tūris yra mažesnis.

8. INFORMACIJA APIE POVEIKĮ APLINKAI

Atiduokite perdirbti medžiagas, pažymėtas šiuo ženklu . Išmeskite pakuotę į atitinkamą atliekų surinkimo konteinerį, kad ji būtų perdirbta.

Padėkite saugoti aplinką bei žmonių sveikatą ir surinkti bei perdirbti elektros ir elektronikos prietaisų atliekas.

Neišmeskite šiuo ženklu  pažymėtų prietaisų kartu su kitomis buitinėmis atliekomis. Atiduokite šį gaminį į vietos atliekų surinkimo punktą arba susisiekite su vietnos savivaldybe dėl papildomos informacijos.

ЗМІСТ

1. ВАЖЛИВІ ВКАЗІВКИ З ТЕХНІКИ БЕЗПЕКИ.....	21
2. УСТАНОВЛЕННЯ	26
3. ЗАГАЛЬНИЙ ОГЛЯД ПРИСТРОЮ	30
4. РОБОТА	31
5. КОРИСНІ ПОРАДИ	35
6. ЩО РОБИТИ, ЯКЩО	37
7. ТЕХНІЧНІ ХАРАКТЕРИСТИКИ	38
8. ЕКОЛОГІЧНА ДОВІДКА.....	38

МИ ДУМАЄМО ПРО ВАС

Дякуємо за придбання приладу Electrolux. Вибраний вами виріб є результатом поєднання багаторічного досвіду та новітніх технологій. Оригінальний і стильний — сконструйований із думкою про вас. Користуючись ним, ви завжди отримуватимете найкращий результат. Компанія Electrolux вітає вас!

Звертайтеся на наш веб-сайт:



Поради з використання, брошури, інструкції з усунення несправностей, сервісна інформація:

www.electrolux.com



Зареєструйте виріб, щоб отримати покращене обслуговування:

www.electrolux.com/productregistration



Придбання приладдя, витратних матеріалів та оригінальних запчастин для вашого приладу:

www.electrolux.com/shop

РОБОТА З КЛІЄНТАМИ ТА СЕРВІСНЕ ОБСЛУГОВУВАННЯ

Рекомендується використовувати оригінальні запчастини.

При звертанні до сервісного центру необхідно мати наступну інформацію.

Її можна знайти на табличці з технічними даними. Модель, номер виробу, серійний номер.



Увага! Важлива інформація з техніки безпеки



Загальна інформація й рекомендації



Інформація щодо захисту навколишнього середовища

Дані можуть бути змінені без попередження.

1. ⚠️ ВАЖЛИВІ ВКАЗІВКИ З ТЕХНІКИ БЕЗПЕКИ

Забороняється використання цього пристрою дітям молодше 8 років; особам з послабленими фізичними, чутливими та психічними здібностями; особам без досвіду роботи з пристроєм або не знаючим, як його використовувати, за винятком коли пристрій використовується зазначеними особами під наглядом або керуванням осіб, які забезпечують безпечне використання і розуміння ризиків, пов'язаних з ним. Діти повинні користуватися пристроєм під наглядом, щоб простежити, що вони не граються ним. Очищення і обслуговування може здійснюватися тільки дітьми віком 8 років і старше і тільки під наглядом дорослих.

Цей прилад не призначений для використання на висотах понад 2000 м.



ВАЖЛИВО! ВАЖЛИВІ ВКАЗІВКИ З ТЕХНІКИ БЕЗПЕКИ: УВАЖНО ПРОЧИТАЙТЕ І ЗБЕРЕЖІТЬ НА МАЙБУТНЄ.



УВАГА!

У разі пошкодження дверцят або ущільнювачів експлуатація печі можлива лише після ремонту, проведеного компетентною особою.



УВАГА!

З міркувань безпеки всі дії, пов'язані з обслуговуванням або ремонтом печі, які передбачають знімання кришки, що забезпечує захист від випромінювання мікрохвильової енергії, має виконувати лише компетентна особа.



УВАГА!

Не підігрівайте рідину та іншу їжу у закритому посуді, оскільки вони можуть вибухнути.

Цей пристрій призначений для використання в побутових та подібних цілях, зокрема: на кухнях для працівників у магазинах, офісах та інших місцях роботи; у фермерських господарствах; для клієнтів готелів, мотелів та інших середовищах для проживання; у закладах, що пропонують нічліг та сніданок.

Користуйтеся лише контейнерами та посудом, які можна використовувати у мікрохвильовій печі.

Не дозволяється використовувати під час приготування у мікрохвильовому режимі металеві ємності для продуктів і напоїв.

Не залишайте піч без нагляду, якщо використовуєте одноразові пластикові, паперові чи інші займисті контейнери.

Ця мікрохвильова піч призначена для розігрівання їжі та напоїв. Сушіння їжі чи одягу та нагрівання грілок, тапок, губок, вологої тканини тощо може призвести до травм, займання чи пожежі.

Якщо їжа, що підігрівається, починає димітися, НЕ ВІДКРИВАЙТЕ ДВЕРЦЯТ. Вимкніть і від'єднайте піч від електромережі, та зачекайте, доки їжа перестане димітися. Відкривання дверцят, доки їжа димиться, може спричинити пожежу.

Підігрівання напоїв у мікрохвильовій печі може спричинити їх переливання через край, тому будьте обережні, виймаючи тару.

Щоб уникнути опіків, перед вживанням перемішуйте чи збовтуйте вміст пляшечок для годування й баночок з дитячим харчуванням, а також перевіряйте його температуру.

Не готуйте яйця у шкаралупі і не нагрівайте у мікрохвильовій печі цілі зварені «в круту» яйця, оскільки вони можуть вибухнути навіть після завершення готування.

1.1 Догляд і миття

Дверцята:

Усувайте всі забруднення, регулярно протираючи дверцята з обох боків, ущільнювач дверцят і поверхню його прилягання м'якою вологою ганчіркою. Не користуйтеся агресивними абразивними засобами для чищення чи металевими губками для чищення дверцят, оскільки можна подряпати поверхню, що може спричинити руйнування скла.

Внутрішня поверхня печі:

Щоб очистити, витирайте брызки чи плями м'якою вологою ганчірочкою чи губкою після кожного використання, доки піч ще тепла. Для усунення сильного забруднення скористайтеся рідким милом і кілька разів протріть пляму вологою ганчірочкою, доки усі сліди не зникнуть. Не знімайте кришку хвилеводу. Переконайтеся, що рідке мило чи вода не потрапили у маленькі вентиляційні отвори на стінках, це може пошкодити піч. Не користуйтеся засобами для чищення, що розпилюються, у внутрішній камері печі. Регулярно нагрівайте піч, умикаючи гриль. Залишки їжі чи жиру можуть димітися або мати неприємний запах. Після використання мийте кришку хвилеводу, камеру печі, поворотний столик і підставку під нього. Вони повинні бути сухі і без жиру. Залишки жиру можуть перегрітися, почати димітися чи загорітися.

Зовнішня поверхня печі:

Зовнішня поверхня печі легко миється рідким милом з водою. Переконайтеся, що мило витерте вологою ганчірочкою, і протріть зовнішню поверхню насухо м'яким рушником.

Панель керування:

Відкрийте дверцята перед миттям, щоб вимкнути

панель керування. Будьте обережні, протираючи панель керування. Змоченою у воді ганчіркою обережно протріть панель для усунення бруду. Уникайте надмірного використання води. Не користуйтеся жодними хімікатами чи абразивними засобами для чищення.

Поворотний столик і його підставка:

Витягніть поворотний столик і підставку під нього з печі. Промийте поворотний столик і його підставку у воді з невеликим вмістом миючих засобів. Протріть насухо. Поворотний столик і підставку можна мити в посудомийній машині.

Решітки:

Мийте решітки у розчині з невеликим вмістом засобу для миття і висушуйте. Решітки можна мити у посудомийній машині.



ВАЖЛИВО!

Регулярно мийте піч та усувайте залишки їжі. Якщо не зберігати піч у чистоті, її поверхня може пошкодитись, що скорочує термін експлуатації пристрою і може спричинити небезпечні ситуації.

Виймаючи ємності з приладу, будьте обережні, щоб не порушити положення поворотного столика.



ВАЖЛИВО!

Не користуйтеся паровим пристроєм для миття.

Мікрохвильова піч призначена для вбудованого монтажу.

Деталі цього пристрою нагріваються під час роботи. Будьте обережні! Не торкайтеся нагрівальних елементів.

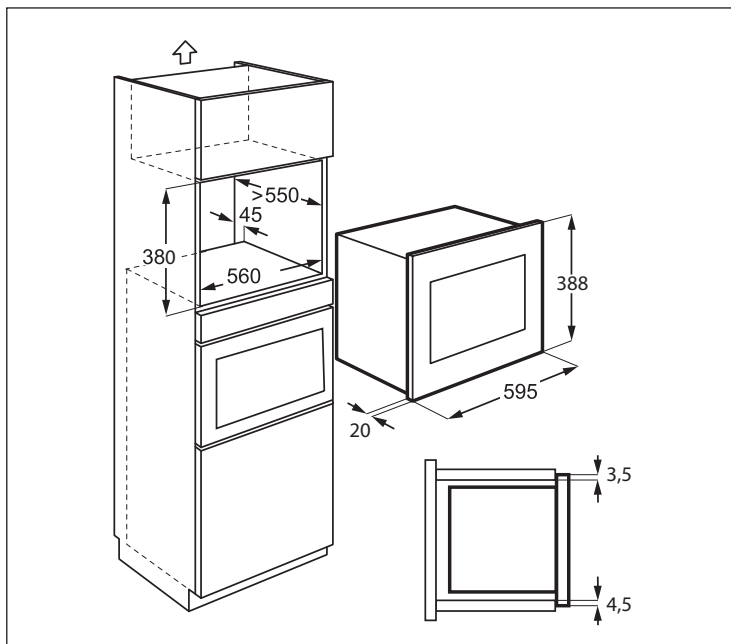
**УВАГА!**

Не дозволяйте дітям наближатися до дверцят і доступних частин, що можуть нагріватися під час роботи грилю. Дітей не варто допускати, бо вони можуть обпектись.

**ВАЖЛИВО!**

Не використовуйте комерційні засоби для чищення духовок, парові пристрої для миття, абразивні та агресивні засоби для чищення, такі, що містять гідроксид натрію, а також жорсткі губки для догляду за будь-якими елементами мікрохвильової печі.

2. УСТАНОВЛЕННЯ



2.1 Установлення пристрою

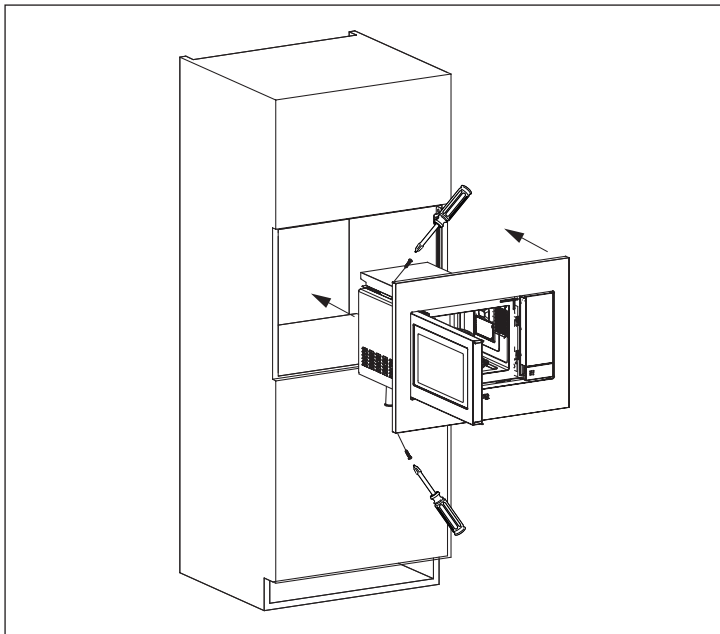
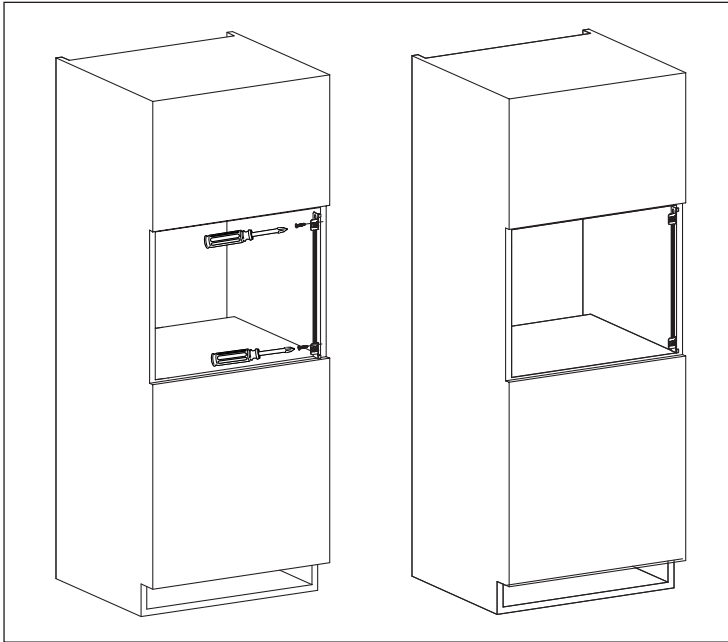
1. Зніміть усю упаковку й уважно перевірте, чи немає слідів пошкодження.
2. Користуючись монтажним шаблоном і двома гвинтами, що входять у комплект, закріпіть кронштейн на правій стінці кухонної шафи.
3. Повільно, не натискаючи, вставте апарат у кухонну шафу, щоб він став у фіксатори кронштейнів.
Переконайтесь у тому, що апарат міцно закріплено і встановлено симетрично відносно шафи.
4. Закріпіть піч на лівій стінці, користуючись двома гвинтами, що входять у комплект.
5. Передню рамку печі необхідно вирівняти з передньою кромкою кухонної шафи.

залишається вентиляційного зазору заввишки принаймні 45 мм. Погана вентиляція може погіршити якість роботи і скоротити термін експлуатації апарата.

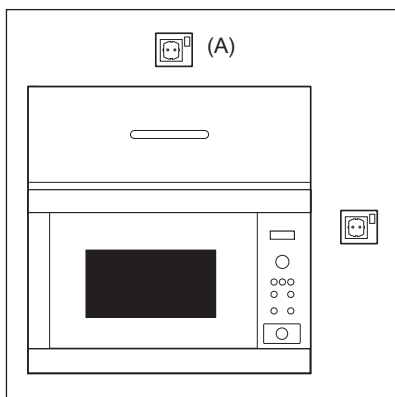


ВАЖЛИВО!

Не встановлюйте апарат у кухонну шафу, якщо позаду не



2.2 Підключення пристрою до мережі живлення



- Доступ до розетки повинен бути вільним, щоб у разі небезпеки швидко від'єднати пристрій від електромережі. Або можливість відключити піч від мережі потрібно забезпечити за допомогою вимикача в електропроводці відповідно до правил електромережі.
- Кабель живлення може замінити лише електрик.
- Щоб уникнути небезпеки, заміну шнура живлення в разі пошкодження має здійснити виробник, його агент із обслуговування чи особи аналогічної кваліфікації.
- Розетка не повинна знаходитись за шафою.
- Найкраще її положення - над шафою, див. (A).
- Підключіть пристрій до окремої фази 230 В/50 Гц змінного струму через встановлену належним чином розетку із заземленням. Розетка повинна бути злита з 16 А запобіжник.
- Перш ніж встановлювати, прив'яжіть мотузок до кабелю живлення, щоб оцінити підключення до точки (A) під час установлення пристрою.
- Підключаючи пристрій до шафи з високими стінками, НЕ загинайте кабель живлення.
- Не занурюйте кабель живлення чи вилку у воду або іншу рідину.
- Стежте, щоб кабель живлення не стикався з гарячими чи гострими предметами, наприклад вентиляційними отворами для гарячого повітря на задній стінці печі.

2.3 Додаткові рекомендації

Не підігрівайте в мікрохвильовій печі олію для смажіння у фритюрі. Її температуру неможливо контролювати і олія може загорітися. Для приготування попкорну користуйтеся лише спеціальним посудом для попкорну у мікрохвильових печах.

Особи, що користуються КАРДІОСТИМУЛЯТОРАМИ, повинні проконсультуватися зі своїм лікарем чи виробником кардіостимулятора щодо заходів безпеки у зв'язку з мікрохвильовими печами.

Ніколи не заливайте рідину і не вставляйте предмети в отвори замка дверцят чи вентиляційні отвори. У разі потрапляння рідини в ці отвори, негайно вимкніть піч, відключить її з розетки і зверніться до уповноваженого ELECTROLUX сервісного центру.

Ніколи жодним чином не модифікуйте піч.

Користуйтеся лише поворотним столиком і підставкою під нього, розробленими для цієї печі. Не користуйтеся піччю без поворотного столика.

Щоб не пошкодити поворотний столик:

- Перш ніж протерти поворотний столик водою, дозвольте йому охолонути.
- Не ставте гарячу їжу чи гарячий посуд на холодний поворотний столик.
- Не ставте холодну їжу чи холодний посуд на гарячий поворотний столик.

Не користуйтеся для мікрохвильової обробки пластиковими ємностями, якщо піч не охолола після роботи в режимі "ГРИЛЬ" — вони можуть розплавитись. Не користуйтеся пластиковими контейнерами для згаданих вище режимів, якщо виробник контейнера не зазначив їх придатність для цього.

Виробник і дилер не несуть жодної відповідальності за пошкодження печі чи особисті травми внаслідок недотримання процедури правильного підключення до мережі живлення. На стінках печі чи навколо ущільнювача дверцят та поверхні його прилягання може з'являтися конденсат і краплі води. Це нормальне явище, яке не свідчить про протікання мікрохвильової печі чи її несправність.

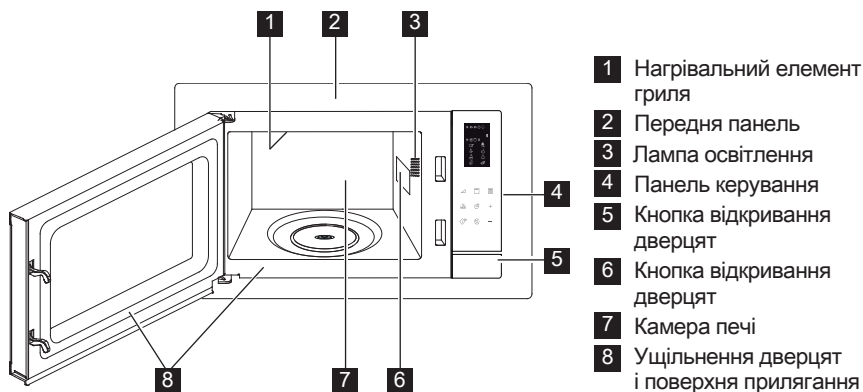


УВАГА!

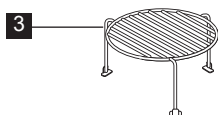
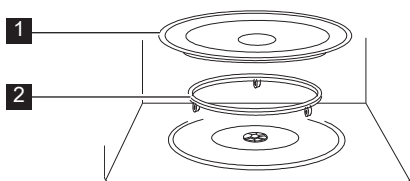
Під час роботи в режимі "ГРИЛЬ" камера, дверцята, корпус і приладдя печі дуже сильно нагріваються. Перед чищенням переконайтеся у тому, що вони повністю охолонули.

3. ЗАГАЛЬНИЙ ОГЛЯД ПРИСТРОЮ

3.1 Мікрохвильова піч



3.2 Додатки



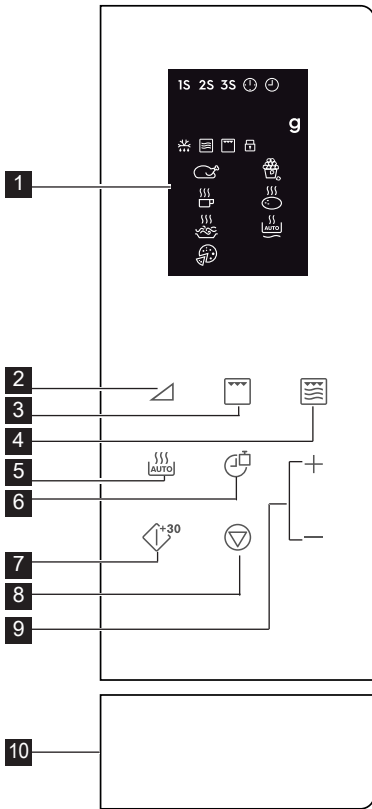
Перевірте наявність таких додатків:

- 1 Поворотний столик
- 2 Підставка поворотного столика
- 3 Висока решітка

- Помістіть опору обертової підставки на підлогу заглиблення.
- Установіть поворотний столик на підставку.
- Щоб не пошкодити поворотний столик, переконайтеся, що ви виймаєте тарілки чи контейнери без поворотного столика.

i У разі замовлення додаткових аксесуарів, будь ласка, вкажіть артикул та назву моделі дилеру або представнику уповноваженого ELECTROLUX сервісного центру.

3.3 Панель керування



1 Індикатори на цифровому екрані:

1S 2S 3S Поетапне приготування

Годинник налаштовано

Налаштування годинника

g Вага

Автоматичне розморожування хліба

Режим мікрохвиль

Гриль

Блокування від дітей

Курка

Напої

Слагеті

Піца

Попкорн

Картопля

Автоматичне підігрівання

2 Кнопки встановлення рівнів потужності

3 Кнопка грилю

4 Клавша "Мікрохвилі та гриль"

5 Клавша "Автоматичне приготування"

6 Клавша "Час/Маса"

7 Клавша "Пуск/Швидкий пуск"

8 Клавша "Пауза/Скасування"

9 Клавші "Час +/-"

10 Кнопка відкриття дверця

4. РОБОТА

4.1 Виставлення годинника

Увімкнувши піч уперше, можна встановити годинник. Піч має годинник на 12 чи 24 години.

Приклад: Щоб змінити час.

1. Щоб налаштувати годинник на 12-годинний режим, слід у черговому режимі натиснути клавшу "Час/Маса" один раз; щоб годинник відображав час у 24-годинному

форматі, слід натиснути цю клавшу повторно.

2. Натискаючи клавші "Час +/-", встановіть години.
3. Щоб підтвердити налаштування, натисніть клавшу "Час/Маса".
4. Натискаючи клавші "Час +/-", встановіть хвилини.
5. Щоб підтвердити налаштування, натисніть клавшу "Час/Маса".

- i** Якщо натиснути клавішу **"Час/Маса"** під час приготування, буде відображено час доби.

4.2 Готування у мікрохвильовій печі

Готуючи в мікрохвильовій печі, можна вибирати на свій розсуд потужність і час. Спочатку потрібно вибрати рівень мікрохвильової енергії, натиснувши клавішу **"Рівень Потужності"** (див. таблицю нижче). Після цього слід задати час приготування, натиснувши клавішу **"Час +/-"**. Максимальний час приготування — 95 хвилин.

Приклад: Готувати 5 хвилин із рівнем потужності 60 %.

1. Відчиніть дверцята і поставте в камеру продукти. Зачиніть дверцята.
2. Натисніть клавішу **"Рівень потужності"** 5 разів.
3. Після цього слід задати час приготування, натиснувши клавішу **"Час +/-"**.
4. Натисніть клавішу **"Пуск/Швидкий Пуск"**.

- i** Якщо натиснути клавішу **"Рівень Потужності"** під час приготування, буде відображено рівень потужності мікрохвильового поля. По замовчанню, рівень потужності становить 100 %.
- Наприкінці приготування апарат подасть потрібний звуковий сигнал, а на дисплеї з'явиться напис «End» (Кінець). Перш ніж починати наступний етап приготування їжі, натисніть будь-яку клавішу. Це призведе до перезапуску системи й очищення дисплея. Якщо їжа готується надто довго чи за надто високого рівня потужності, продукти можуть перегрітись і спалахнути.

Кнопки Встановлення Рівнів Потужності	Рівні Потужності
x 1	100 % (P100)
x 2	90 % (P-90)
x 3	80 % (P-80)
x 4	70 % (P-70)
x 5	60 % (P-60)
x 6	50 % (P-50)
x 7	40 % (P-40)
x 8	30 % (P-30)
x 9	20 % (P-20)
x 10	10 % (P-10)
x 11	0 % (P-00)

4.3 Гриль

Гриль — дуже хороший спосіб приготування тонких скибочок м'яса, стейків, свинної корейки, кебабу, сосисок і порційної курятини. Він також підходить для гарячих сандвічів і панірованих страв. Максимальний час приготування — 95 хвилин.

Приклад: Готувати на грилі 12 хвилин.

1. Відчиніть дверцята і поставте в камеру продукти. Зачиніть дверцята.
2. Натисніть клавішу **"Гриль"**.
3. Після цього слід задати час приготування, натиснувши клавішу **"Час +/-"**.
4. Натисніть клавішу **"Пуск/Швидкий Пуск"**.



ВАЖЛИВО! Для грилю рекомендується висока чи низька решітка.

4.4 Мікрохвилі та Гриль

У режимі комбінованого грилю поєднано мікрохвильову обробку з функцією грилю, але під час приготування їжі вони використовуються в різний час. Максимальний час приготування — 95 хвилин.

Приклад: Налаштувати приготування в комбінованому режимі протягом 25 хвилин.

1. Відчиніть дверцята і поставте в камеру продукти. Зачиніть дверцята.

2. Натисніть раз або двічі клавішу **"Мікрохвилі та Гриль"**.
3. Після цього слід задати час приготування, натиснувши клавішу **"Час +/-"**.
4. Натисніть клавішу **"Пуск/Швидкий Пуск"**.

Клавіша "Мікрохви- лі та Гриль"	Режим Мікрохвиль	Гриль	Признач- ення
x 1 Со - 1	30 %	70 %	риба, картопля, панірова ні страви
x 2 Со - 2	55 %	45 %	пудинг, омлет, смажена картопля, птиця

4.5 Швидкий пуск

Щоб підігріти продукти з рівнем потужності 100 % протягом 30 секунд, потрібно натиснути клавішу **"Пуск/Швидкий Пуск"**.

i Щоб збільшити час, потрібно натиснути клавішу **"Пуск/Швидкий Пуск"**.

4.6 Автоменю

Автоменю автоматично встановлює потрібний режим і час приготування. Користувач може вибрати одне з 8 меню.

Автоменю	Страва	Режим Готування
A - 01	Курка 800 - 1400 г	Мікрохвилі та Гриль
A - 02	Попкорн 99 г	Мікрохвилі
A - 03	Молоко/кава 1 - 3 чашки	Мікрохвилі
A - 04	Смажена Картопля 1 - 3 шт	Мікрохвилі
A - 05	Спагеті 100 - 300 г	Мікрохвилі
A - 06	Автоматичне Підігрівання 200 - 800 г	Мікрохвилі
A - 07	Піца 150 - 450 г	Мікрохвилі та Гриль
A - 08	Автоматичне Розморожування	Мікрохвилі

1. Відчиніть дверцята і поставте в камеру продукти. Зачиніть дверцята.
2. Виберіть вид продуктів, натиснувши клавішу **"Автоматичне Приготування"**.
3. Виберіть кількість або масу, натиснувши клавішу **"Час/Маса"**.
4. Натисніть клавішу **"Пуск/Швидкий Пуск"**.

i Готуючи курку, її потрібно 2 чи 3 рази перевернути; після цього для продовження приготування слід натиснути клавішу **"Пуск/Швидкий Пуск"**.

4.7 Автоматичне розморожування

Автоматичне розморожування автоматично встановлює режим приготування.

Приклад: Розморожувати заморожені продукти протягом 10 хвилин.

1. Відчиніть дверцята і поставте в камеру продукти. Зачиніть дверцята.
2. Натисніть клавішу **"Автоматичне Приготування"** 8 разів, поки на дисплеї не з'явиться напис "A-08".
3. Натискаючи клавіші **"Час +/-"**, встановіть 10 хвилин.
4. Натисніть клавішу **"Пуск/Швидкий Пуск"**.

- i** Готуючи курку, її потрібно 2 чи 3 рази перевернути; після цього для продовження приготування слід натиснути клавішу **"Пуск/Швидкий Пуск"**.

4.8 Поетапне приготування

Можна запрограмувати приготування, щонайбільше, у 3 етапи.

Приклад: Щоб готувати страву протягом:

1 етап: 2 хвилини 30 секунд на 70 %
2 етап: 5 хвилин у режимі "Гриль"

1. Відчиніть дверцята і поставте в камеру продукти. Зачиніть дверцята.
2. Натисніть клавішу **"Рівень Потужності"** 4 рази.
3. Після цього слід задати час приготування, натиснувши клавішу **"Час +/-"**.
4. Натисніть клавішу **"Гриль"** один раз.
5. Після цього слід задати час приготування, натиснувши клавішу **"Час +/-"**.
6. Натисніть клавішу **"Пуск/Швидкий Пуск"**.

- i** Режими автоматичного приготування, автоматичного розморожування та швидкого пуску не можна використовувати як програми поетапного приготування.

4.9 Блокування від дітей

Блокування від дітей перешкоджає дітям користуватись піччю без нагляду. Воно автоматично вмикається за відсутності жодних дій користувача протягом 1 хвилини. Щоб скасувати блокування від дітей, слід відчинити дверцята.

4.10 Пауза

Встановлення режиму паузи під час дії мікрохвиль.

1. Щоб під час готування перейти в режим паузи, слід один раз натиснути клавішу **"Пауза/Скасування"**.
2. Щоб продовжити приготування, слід натиснути клавішу **"Пуск/Швидкий Пуск"**.


- i** У разі відчинення дверцят піч припинить роботу.

5. КОРИСНІ ПОРАДИ

5.1 Кухонне приладдя, безпечне для використання у мікрохвильовій печі

Кухонне приладдя	Безпека використання з мікрохвилями	Коментар
Алюмінієва фольга/ контейнери з фольги	✓ / ✗	Маленькі шматочки фольги можна використовувати, щоб прикрити частини їжі від перегрівання. Фольга повинна знаходитись не ближче за 2 см від стінок камери, інакше може виникнути іскра. Не рекомендується користуватися контейнерами з фольги, якщо інакше не зазначено виробником. уважно дотримуйтеся вказівок.
Порцеляна і кераміка	✓ / ✗	Порцеляну, кераміку, глазуровану кераміку та кістяну порцеляну зазвичай можна використовувати, якщо на ній нема металевих оздоб.
Скляний посуд, наприклад Pyrex®	✓	Користуватися скляним посудом слід обережно, оскільки скло від різкого нагрівання може розбитися чи тріснути.
Метал	✗	Не рекомендується користуватися металевим кухонним приладдям у мікрохвильовій печі, оскільки воно іскритиме, що може призвести до пожежі.
Пластик/полістирол, наприклад контейнери з фаст-фудів	✓	Будьте обережні, оскільки деякі контейнери під час нагрівання можуть деформуватися, розплавитися чи втратити колір.
Торбинки для заморожування/ запікання	✓	Повинні бути проколоті, щоб виходила пара. Переконайтеся, що торбинки можна використовувати у мікрохвильовій печі. Не використовуйте пластикові чи металеві фіксатори, оскільки вони можуть розплавитися чи загорітися через іскри.
Папір - тарілки, стакани і кухонні рушники	✓	Використовуйте лише для нагрівання або вбирання вологи. Будьте обережні, оскільки перегрів може спричинити пожежу.
Солом'яні і дерев'яні контейнери	✓	Не залишайте піч без нагляду, використовуючи ці матеріали, оскільки перегрів може спричинити пожежу.
Перероблений папір і газети	✗	Може містити частинки металу, що може спричинити іскри і призвести до пожежі.

5.2 Поради щодо готування у мікрохвильовій печі

Поради Щодо Готування У Мікрохвильовій Печі	
Склад	Продукти з високим вмістом цукрів чи жирів (наприклад, різдвяний пудинг чи солодкі пиріжки) потрібно гріти коротше. Будьте обережні, оскільки перегрів може спричинити пожежу.
Порції	Для рівномірного готування робіть порції чи шматки однаковими.
Температура їжі	Початкова температура їжі впливає на кількість часу, необхідного для її приготування. Розрізайте їжу з начинкою, (наприклад пончики з джемом), щоб випустити жар і пару.
Розташування	Розташуйте товстіші шматки їжі ближче до краю тарілки, (наприклад курячі ніжки).
Накривання	Використовуйте харчову плівку для мікрохвильових печей з отворами або підходящу кришку.
Проколювання	Продукти у шкаралупі, шкірі чи мембрані потрібно проколоти в кількох місцях перед готуванням чи розігріванням, оскільки пара збирається і їжа може вибухнути, наприклад картопля, риба, курка, сосиски.  ВАЖЛИВО! Не підігрівайте яйця у мікрохвильовій печі, оскільки вони можуть вибухнути навіть після завершення готування, (наприклад яйця-пашот чи «в круту»).
Мішайте, перевертайте і перекладайте	Щоб забезпечити рівномірне нагрівання, важливо перемішувати, перевертати чи перекладати їжу в процесі готування. Завжди перемішуйте і пересувайте їжу з країв до центру.
Залишайте постояти	Після готування їжа повинна постояти, щоб жар рівномірно розподілився у ній.
Прикривання	Деякі частини їжі під час розморожування можуть нагіватися. Теплі частини можна прикрити шматочками фольги, які відбиватимуть мікрохвилі, (наприклад ніжки і крильця курки).



Виймаючи їжу, користуйтеся прихватками чи кухонними рукавицями, щоб запобігти опікам. Завжди відкривайте контейнери, посуд для попкорну, рукави для запікання тощо на відстані від обличчя та рід, щоб не обпектися паром. Відкривайте дверцята печі завжди на відстані, щоб не обпектися паром та жаром. Нарізайте фаршировані запечені страви після нагрівання, щоб випустити пару та уникнути опіків.

6. ЩО РОБИТИ, ЯКЩО

Проблема	Перевірте, чи . . .
Піч не працює, як належить?	<ul style="list-style-type: none"> • Запобіжники у блоці запобіжників працюють. • Не було збою електромережі. • Якщо запобіжники перегорають, зверніться до кваліфікованого електрика.
Режим мікрохвиль не працює?	<ul style="list-style-type: none"> • Дверцята добре зачинені. • Ущільнювач дверцят і поверхня прилягання чисті. • Натиснута кнопка ПУСК.
Поворотний столик не обертається?	<ul style="list-style-type: none"> • Підставка поворотного столика правильно надіта на вісь мотора. • Посуд не виходить за межі поворотного столика. • Їжа не виходить за межі поворотного столика і не блокує його обертання. • У западині під поворотним столиком нічого немає.
Піч не вимикається?	<ul style="list-style-type: none"> • Ізолюйте пристрій від блоку запобіжників. • Зверніться до уповноваженого ELECTROLUX сервісного центру.
Внутрішнє освітлення не працює?	<ul style="list-style-type: none"> • Зверніться до Вашого уповноваженого ELECTROLUX сервісного центру. Лампу внутрішнього освітлення може замінювати виключно фахівець уповноваженого ELECTROLUX сервісного центру, який пройшов навчання.
Їжа розігрівається і готується довше, ніж раніше?	<ul style="list-style-type: none"> • Встановіть довший час готування (подвійна порція = майже подвійний час) або • Якщо їжа холодніша, ніж звичайно, повертайте чи перевертайте її час від часу або • Встановіть більшу потужність.



Якщо піч працює в будь-якому режимі 2 хвилини чи більше, вентилятор зупиниться за 3 хвилини після закінчення готування.

7. ТЕХНІЧНІ ХАРАКТЕРИСТИКИ

Напруга змінного струму		230 В, 50 Гц, однофазна
Розподіл запобіжник/вимикач		Мінімум 16 А
Необхідна напруга змінного струму:		
	Мікрохвилі	1,400 кВт
	Гриль	1,000 кВт
Вихідна потужність:	Мікрохвилі	900 Вт (IEC 60705)
	Гриль	1000 Вт
Частота мікрохвиль		2450 МГц ¹⁾ (Груп 2 / Класу В)
Зовнішні габарити:	LMS4253TM	595 мм (Ш) x 388 мм (В) x 378 мм (Г)
Внутрішні габарити		340 мм (Ш) x 220 мм (В) x 364 мм (Г) ²⁾
Об'єм камери		25 літрів ²⁾
Поверотний столик		Ø 270 мм, скло
Вага		approx. 15.7 kg

¹⁾ Цей продукт відповідає вимогам європейського стандарту EN55011.


Згідно цього стандарту цей продукт класифікується як обладнання групи 2 класу В.

Належність до групи 2 означає, що цей пристрій лад за своїм призначенням генерує радіочастотну енергію у формі електромагнітного випромінювання для теплової обробки їжі.

Належність до класу В означає, що цей пристрій можна використовувати в домашніх умовах.


²⁾ Внутрішній об'єм розраховано шляхом вимірювання максимальної ширини, глибини та висоти. Фактичний об'єм для продуктів харчування менший.

8. ЕКОЛОГІЧНА ДОВІДКА

Здавайте на повторну переробку матеріали, позначені відповідним символом .

Викидайте упаковку у відповідні контейнери для вторинної сировини.

Допоможіть захистити навколишнє середовище та здоров'я інших людей і забезпечити вторинну переробку електричних і електронних приладів.

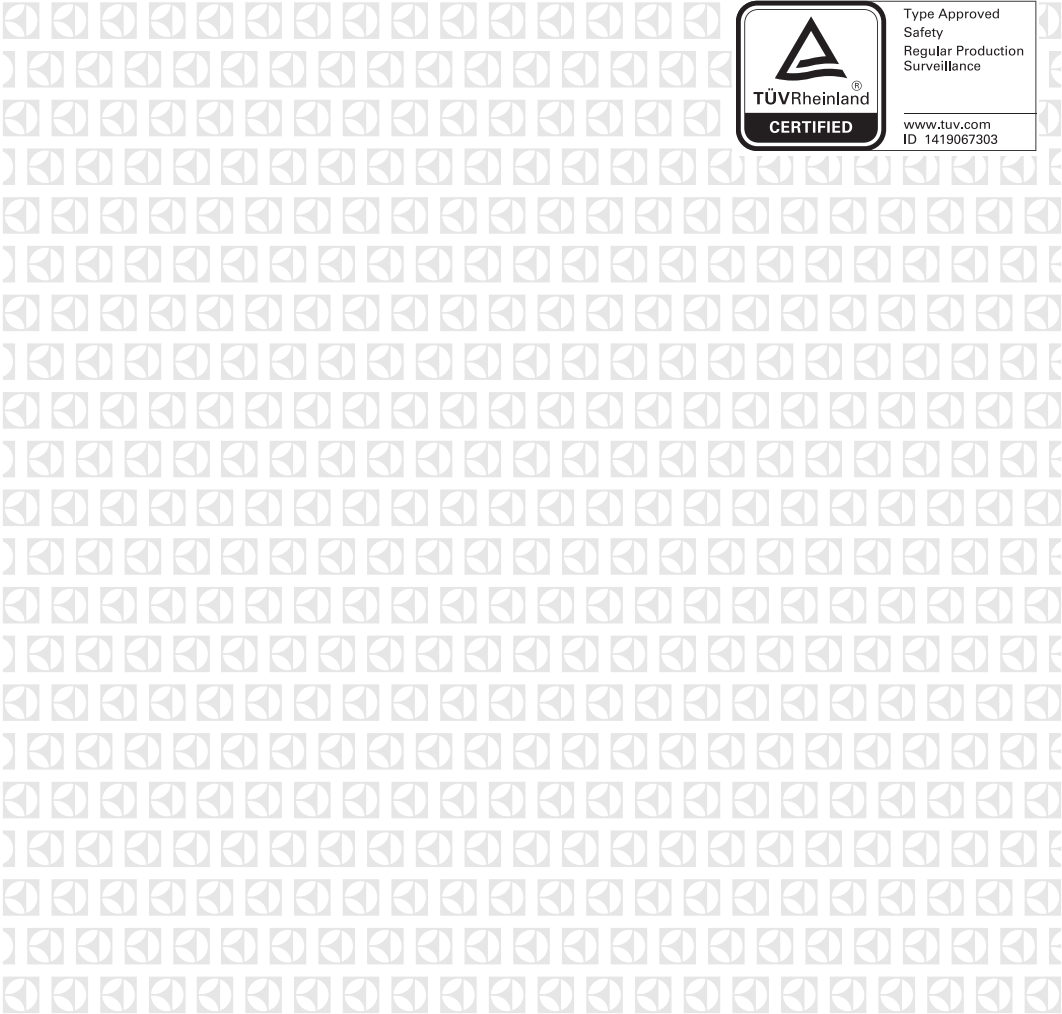
Не викидайте прилади, позначені відповідним символом , разом з іншим домашнім сміттям. Поверніть продукт до заводу із вторинної переробки у вашій місцевості або зверніться до місцевих муніципальних органів влади.

Цей продукт по змісту небезпечних речовин відповідає вимогам Технічного регламенту обмеження використання деяких небезпечних речовин в електричному та електронному обладнанні (постанова Кабінету Міністрів України №1057 від 3 грудня 2008р.)

electrolux.com/shop



TINS-B288URR2



 TÜVRheinland CERTIFIED	Type Approved Safety Regular Production Surveillance
	www.tuv.com ID 1419067303