

# elenberg



## Мікрохвильова піч

Модель MS 7009 M

Будь ласка, прочитайте цю інструкцію перед установкою та експлуатацією пічки.  
Запис про серійний номер знаходиться на табличці на печі і зберігає цю інформацію для подальшого використання.

# Інструкція з використання



## **Заходи безпеки, щоб уникнути можливого впливу надмірної мікрохвильової енергії**

1. Не намагайтеся управляти цією піччю з відкритими дверцятами. Це може призвести до шкідливого впливу мікрохвильової енергії. Важливо не нехтувати заходами безпеки.
2. Не ставте жодних предметів між піччю та дверцятами. Не дозволяйте крихтам або чистячим засобам потрапляти у щілини між пічкою та дверцятами.
3. Не користуйтеся піччю, якщо вона пошкоджена. Це особливо важливо, щоб дверцята пічки були щільно закриті і щоб не були пошкоджені:
  - a. Дверцята (зігнуті),
  - b. Петлі і засувки (зламані або ослаблені)
  - c. Дверні щілини.
4. Піч не повинен налаштовувати або ремонтувати ніхто, крім належним чином кваліфікованого спеціаліста.

## **Зміст**

|  |    |
|--|----|
| ЗАХОДИ БЕЗПЕКИ, ЩОБ УНИКНУТИ МОЖЛИВОГО КОНТАКТУ З ЕНЕРГІЄЮ |    |
| СВЧ .....  | 1  |
| ВАЖЛИВІ ПРАВИЛА ТЕХНІКИ БЕЗПЕКИ .....                      | 2  |
| СПЕЦИФІКАЦІЯ .....   | 3  |
| УСТАНОВКА .....  | 4  |
| РАДІОПЕРЕШКОДИ .....                                       | 4  |
| ПРИНЦИПИ ПРИГОТУВАННЯ В МІКРОХВИЛЬОВІЙ ПЕЧІ .....          | 5  |
| ІНСТРУКЦІЯ З ЗАЗЕМЛЕННЯ .....                              | 5  |
| ПЕРШ НІЖ ВИ ЗВЕРНЕТЕСЬ ДО СЛУЖБИ СЕРВІСУ .....             | 6  |
| ІНСТРУКЦІЯ ЩОДО ВИКОРИСТАННЯ ПОСУДУ .....                  | 6  |
| НАЗВИ СКЛАДОВИХ ЧАСТИН .....                               | 7  |
| ПАНЕЛЬ УПРАВЛІННЯ .....                                    | 8  |
| ОПЕРАЦІЇ .....   | 9  |
| ЧИЩЕННЯ ТА ДОГЛЯД .....                                    | 10 |

## Важливі інструкції з безпеки

При використанні електроприладу слід дотримуватись основних заходів безпеки, в тому числі таких:

**Увага:** щоб уникнути ризику опіків, ураження електричним струмом, пожежі, травми або впливу надмірної мікрохвильової енергії:

1. Прочитайте всю інструкцію перед використанням приладу.
2. Використовуйте цей прилад тільки за його прямим призначенням, як описано в цьому посібнику. Не використовуйте агресивних хімічних речовин або пари в цьому пристрої. Цей тип печі спеціально призначено для розігріву та приготування. Він не призначений для використання в промислових або лабораторних умовах.
3. Не користуйтеся піччю, коли вона грожить.
4. Не використовуйте прилад, якщо він має пошкоджений шнур або штекер, якщо він не працює належним чином, або якщо він був пошкоджений або знищений. Якщо шнур живлення пошкоджений, він повинен бути замінений виробником або його агентом з обслуговування або іншою кваліфікованою особою, щоб уникнути небезпеки
5. УВАГА: дозволяйте дітям користуватися піччю без нагляду, тільки коли їм були належні чином надані інструкції так, що дитина може використовувати піч у безпечний спосіб і розуміє небезпеки неправильного використання.
6. УВАГА: Коли прилад працює в комбінованому режимі, діти повинні користуватися піччю тільки під наглядом дорослих у зв'язку з температурою що генерується.
7. Щоб зменшити ризик пожежі в пічці:
  - При нагріванні їжі в пластиковому або паперовому контейнері, перевірте потужність печі, щоб уникнути займання.
  - Вийміть їжу з паперового або пластикового контейнера перед розміщенням в печі.
  - Якщо спостерігається дим, вимкни з розетки або відключити прилад і тримати двері закритими, щоб загасити полум'я.
  - Не використовуйте піч для зберігання. На залишайте паперові вироби, посуд або їжу в печі.
8. УВАГА: рідину або іншу їжу не можна підігрівати в герметичних контейнерах, оскільки вони можуть вибухнути.
9. Розігрівання рідини в пічці може призвести до затримки кипіння. Контейнер з рідиною треба брати за ручки.
10. Не смажити їжу в духовці. Гаряче масло може пошкодити піч і навіть призвести до опіків.
11. Яйця у шкаралупі та цілі яйця, зварені в круту, не слід розігрівати в мікрохвильовій печі, оскільки вони можуть вибухнути навіть після закінчення роботи СВЧ.
12. Необхідно чистити продукти перед приготуванням.
13. Вміст пляшечки для годування та дитячі пляшечки повинні збовтуватись і перевірятись на рівень температури перед подачею на стіл, щоб уникнути опіків.

14. Кухонний інвентар може нагріватися через тепло, що передається від нагрітої їжі.
15. Посуд має бути перевірений на можливість використання в мікрохвильовій печі.
16. УВАГА: проведення будь-яких сервісних операцій, ремонт приладу чи демонтаж корпусу, котрий захищає від мікрохвильової енергії - небезпечно для всіх, окрім підготовленого спеціаліста.
17. Даний продукт являє собою 2-у групу класу V,ISM обладнання. Визначення групи 2, яка містить всі ISM (промислове, звукове, медичне обладнання, у якому радіочастотна енергія навмисно створюється і /або використовуються у вигляді електромагнітного випромінювання для обробки матеріалу і електроерозійна обробка обладнання. Для обладнання класу В є обладнання, що підходить для використання в домашніх установах та установах прямо пов'язаних з низькою напругою живлення мережі, яка живить будівлі, що використовуються для побутових цілей.
18. Цей прилад не призначений для використання особами (включаючи дітей) з обмеженими фізичними або розумовими здібностями, без контролю або інструктування з питань використання приладу з боку осіб, відповідальних за їх безпеку.
19. Необхідно стежити щоб діти не гралися з гриладом.
20. Цей прилад можуть використовувати діти віком від 8 років і старше, якщо вони перебувають під наглядом або їх проінструктовано про безпечне користування приладом і вони розуміють можливі безпеки.
21. Чищення й обслуговування приладів можливо для дітей старше 8 років під наглядом. Прилад та його шнур потрібно тримати недосяжним для дітей менше 8 років.
22. Прилади можуть використовувати особи з обмеженими фізичними, сенсорними здібностями або з нестачею досвіду та знання, якщо вони перебувають під наглядом або їх проінструктовано про безпечне користування приладом і вони розуміють можливі небезпеки.
23. Діти не повинні гратися з приладом.

## Специфікація

|                                  |                             |
|----------------------------------|-----------------------------|
| Джерело живлення                 | 230В~50Гц                   |
| Споживання енергії (СВЧ)         | 1100Вт                      |
| Вихідна мікрохвильова потужність | 700Вт                       |
| Робоча частота                   | 2450МГц                     |
| Зовнішні розміри                 | 243mm(H)x446mm(W)x360mm(D)  |
| Розміри камери                   | 202mm(H)x301mm(W)x311mm(D)  |
| Ємність камери                   | 20 літрів                   |
| Рівномірність приготування:      | Система поворотного столика |
| Вага нетто                       | Приблизно 9.4 кг            |

## Установка

1. Переконайтеся, що всі пакувальні матеріали були видалені з внутрішньої сторони дверей.
2. **УВАГА:** Перевірте піч на будь-які пошкодження, такі, як нерівні або зігнуті двері, пошкоджені ущільнення дверей і ущільнювальної поверхні, зламані або розхитані дверні петлі і замки, вм'ятини всередині камери або на двері. Якщо є які-небудь ушкодження, не користуйтеся піччю, і зв'яжіться з кваліфікованим обслуговуючим персоналом.
3. Ця мікрохвильова піч повинна бути розміщена на рівну стійку поверхню, щоб витримала вагу печі та вагу максимальної кількості їжі, що може бути приготовлена в пічці.
4. Не ставте піч в місцях з високою температурою, високою вологістю або поруч з горючими матеріалами.
5. Для правильної роботи печі необхідно забезпечити достатній потік повітря. Залишити 20 см простору над піччю, 10 см ззаду і 5 см з обох сторін. Не накривайте і не закривайте отвори на корпусі приладу. Не знімайте ніжки.
6. Не користуйтеся піччю без установленого скляного піддону, роликової підставки та валу, що обертає піддон.
7. Переконайтеся, що шнур живлення непошкоджений і не прижатиї піччю або не прокладений по гарячій або гострій поверхні.
8. Розетка повинна бути легко доступна, щоб прилад можна було легко відключити в разі надзвичайної ситуації.
9. Не користуйтеся приладом поза приміщенням.

## Радіоперешкоди

Експлуатація мікрохвильової печі може викликати перешкоди для вашого радіо, телебачення, або подібного обладнання.

При наявності перешкод, вони можуть бути зменшені або усунуті шляхом прийняття наступних заходів:

1. Почистити двері і ущільнити поверхні печі.
2. Переорієнтувати приймальну антену радіо чи телебачення.
3. Перемістити мікрохвильову піч по відношенню до приймача.
4. Перемістити мікрохвильову піч подалі від приймача.
5. Підключити мікрохвильову піч в іншу розетку, щоб мікрохвильова піч і приймач отримували живлення від різних ланок електромережі.

## Принципи приготування в мікрохвильовій печі

1. Розміщуйте продукти так, щоб більш товсті частини розташовувалися ближче до краю тарілки або блюда.
2. Стежте за часом приготування. Готуйте протягом мінімального часу, зазначеного в рецепті страви, потім збільште час при необхідності. Сильно пересмажена їжа може задимиться або зайнятися.
3. Накривайте продукти під час приготування. Накривання запобігає розбризкуванню і допомагає готувати продукти рівномірно.
4. Під час приготування в мікрохвильовій печі перевертайте такі продукти, як курка і гамбургери для прискорення їх приготування. Великі шматки, наприклад, ростбіф, необхідно перевернути як мінімум один раз.
5. Поміняйте розташування таких продуктів, як тефтелі, після закінчення половини часу приготування - поміняйте місцями верхній і нижній шар і шматки, розташовані в центрі і по краях посуду.

## Інструкція з заземлення

Цей прилад має бути заземлений. Піч поставляється з мережевим шнуром, який має заземлювальний провід і вилку із заземлюючим контактом. Вилку необхідно вставляти в належним чином встановлену та заземлену розетку мережі змінного струму. У випадку електричного короткого замикання заземлення знижує ризик ураження електричним струмом, забезпечуючи шлях найменшого опору для електричного струму. Використання високої напруги небезпечно і може призвести до пожежі або іншого ураження, яке викличе пошкодження печі.

**Увага!** Неправильне використання вилки із заземленням може призвести до ураження електричним струмом

### Примітка:

1. Якщо у вас виникли питання з приводу заземлення або електричної інструкції, зверніться до кваліфікованого електрика чи сервісного центру.
2. Ні виробник, ні продавець не може прийняти будь-яку відповідальність за шкоду, заподіяну СВЧ або травми в результаті недотримання процедури підключення до електричної мережі .

Проводи в мережевому шнурі мають наступні кольори маркування:

Зелений і жовтий = ЗЕМЛЯ

Синій = Нейтральний

Коричневий = ФАЗА

## Перш ніж звернутись до сервісного центру

Якщо піч не працює:

1. Переконайтеся в тому, що піч надійно підключена. Якщо це не так, вийміть вилку з розетки, почекайте 10 секунд, і підключіть її знову.
2. Перевірте, чи не перегорів плавкий запобіжник або не спрацював автоматичний вимикач на щитку. Якщо цього не відбулося, перевірте розетку, підключивши до неї інший електроприлад.
3. Перевірте, що на панелі керування правильно встановлені режим приготування і таймер.
4. Перевірте, що дверцята печі щільно закриті і спрацювали засувки системи блокування дверцят. В іншому випадку мікрохвильова енергія не буде подаватися у внутрішню камеру печі.

ЯКЩО ЖОДНЕ З ЗАПРОПОНОВАНИХ ВИЩЕ РІШЕНЬ НЕ ДОПОМОГЛО УСУНУТИ ПРОБЛЕМУ, ЗВЕРНІТЬСЯ ДО КВАЛІФІКОВАНОГО ФАХІВЦЯ З ТЕХНІЧНОГО ОБСЛУГОВУВАННЯ. НЕ НАМАГАЙТЕСЯ НАЛАШТУВАТИ АБО РЕМОНТУВАТИ ПІЧ САМОСТІЙНО.

## Керівництво по вибору посуду

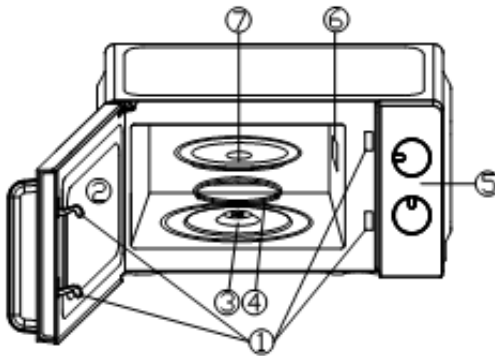
1. Ідеальний матеріал посуду для мікрохвильової печі прозорий для мікрохвиль - він дозволяє мікрохвилям проходити через посуд і нагрівати продукти.
2. Мікрохвилі не можуть проходити через метал, тому не повинен використовуватися металевий посуд і посуд з металевою обробкою..
3. Не користуйтеся для приготування в мікрохвильовій печі виробами з паперу, отриманого переробкою втор сировини, тому що в ньому можуть міститися маленькі частинки металу, які можуть призвести до іскріння і спалаху в камері печі.
4. Круглі / овальні блюда краще квадратних / прямокутних, так як їжа в кутах страви може пересушуватися або підгоряти.
5. Вузькі смужки алюмінієвої фольги можуть використовуватися для захисту відкритих ділянок їжі від підгоряння. Але будьте обережні - не використовуйте за- надто багато фольги і забезпечте відстань не менше 2,5 см між фольгою і внутрішніми поверхнями камери печі.

Нижче наведено список, який можна використовувати для правильного вибору посуду та приладдя для мікрохвильової печі.



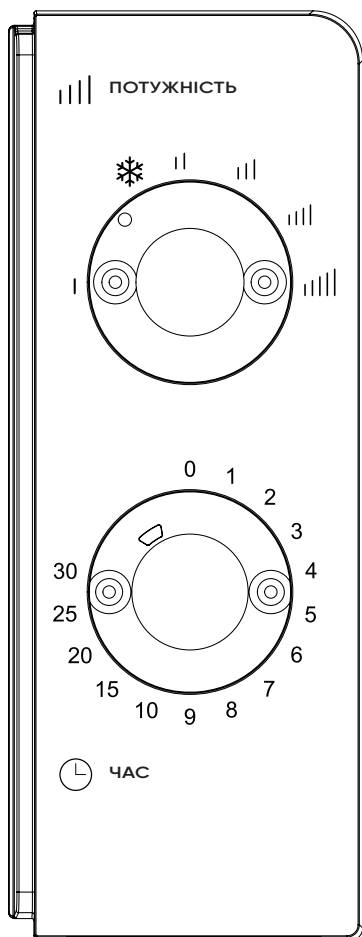
| ПОСУД                                     | СОЛО | ГРИЛЬ | КОНВЕКЦІЯ (комбінована) |
|---|------|-------|-------------------------|
| Термостійке скло                          | +    | +     | +                       |
| Не термостійкий посуд                     | -    | -     | -                       |
| Термостійка кераміка                      | +    | +     | +                       |
| Пластиковий посуд для мікрохвильової печі | +    | -     | -                       |
| Кухонний папір                            | +    | -     | -                       |
| Металеве деко                             | -    | +     | -                       |
| Металева підставка                        | -    | +     | -                       |
| Алюмінієва фольга і контейнери з фольги   | -    | +     | -                       |

## Назви складових частин



1. Система безпечного блокування дверцят
2. Вікно оглядове
3. Вал обертального столу
4. Кільце обертального столу
5. Панель управління
6. Направляюча мікрохвиль (Будь ласка, не знімайте захист направляючої)
7. Скляний стіл

## Панель керування



Панель управління складається з двох регуляторів функцій. Одним з них є таймер-ручка, а інший - регулятор потужності.

### РЕГУЛЯТОР ПОТУЖНОСТІ

Використовуйте цей регулятор щоб обрати рівень потужності для приготування. Це перший шаг для початку приготування.

### РЕГУЛЯТОР ЧАСУ

Дозволяє обрати час приготування до 30 хвилин, за допомогою повороту за шкалою.

### ПРИГОТУВАННЯ В МІКРОХВИЛЬОВІЙ ПЕЧІ

Для спрощення процесу приготування в печі є 6 рівнів потужності.

| № | Вихідна потужність | Опис           |
|---|--------------------|----------------|
| 1 | 100%               | Максимальна    |
| 2 | 88%                | Висока         |
| 3 | 73%                | Середня        |
| 4 | 52%                | Низька         |
| 5 | 42%                | Розморожування |
| 6 | 20%                | Мінімальна     |

Збільшення потужності відбувається за допомогою повороту регулятора потужності.

## Користування

Для встановлення програми приготування:

1. Помістіть продукти в піч і закрийте дверцята.
2. Поверніть регулятор потужності на обрану потужність/програму.
3. Використовуйте таймер для встановлення часу приготування.

### ПРИМІТКА:

Як тільки таймер повернуто піч починає працювати.

При виборі часу приготування менше 2 хвилин поверніть ручку таймера на час більше 2 хвилин, а потім поворотом ручки назад встановіть правильний час.

**УВАГА: ЗАВЖДИ ПОВЕРТАЙТЕ РУЧКУ ТАЙМЕРА В НУЛЬОВЕ ПОЛОЖЕННЯ**, якщо виймаєте їжу з печі до закінчення встановленого часу приготування або коли піч не використовується, щоб зупинити пекти в процесі приготування, натисніть на кнопку відмикання дверцят або відкрийте дверцята, взявшись за її ручку.

## Чищення та догляд

1. Перед чищенням вимкніть піч та від'єднайте вилку мережного шнура від розетки мережі змінного струму.
2. Підтримуйте внутрішню камеру печі в чистоті. Якщо до стінок камери печі прилипли бризки жиру або пролилася рідина, протріть стінки вологою ганчіркою. Якщо піч сильно забруднена, можна використовувати м'який миючий засіб. Уникайте користуватися миючими засобами в аерозольній упаковці і іншими сильними, що чистять, так як вони можуть призвести до утворення плям, смуг або тьмяної поверхні двері.
3. Зовнішні поверхні слід чистити вологою ганчіркою. Щоб запобігти пошкодженню робочих компонентів всередині печі, не можна допускати просочування води в вентиляційні отвори.
4. Для видалення бризок і пролитих рідин регулярно протирайте дверцята і їх вікно з обох сторін, а також ущільнення дверцят і прилеглі до них частини печі. Не користуйтеся абразивними миючими засобами.
5. Не дозволяйте панелі управління ставати мокрою. Очистіть її м'якою вологою серветкою. При чищенні панелі управління тримайте дверцята печі відкритими для запобігання випадкового включення печі.
6. Якщо пара конденсується на внутрішній поверхні або навколо зовнішньої кромки дверцята, зітріть вологу м'якою ганчіркою. Це може відбуватися при роботі мікрохвильової печі в умовах високої вологості повітря. І це нормальне явище.
7. Час від часу мийте скляний піддон в теплій мильній воді або в посудомийній машині.
8. Щоб уникнути надміру сильного шуму при обертанні піддону, слід регулярно чистити роликіве кільце і днище внутрішньої камери печі. Просто протирайте днище камери ганчіркою, змоченою в м'якому миючому засобі. Роликіве кільце можна мити в теплій мильній воді або в посудомийній машині. Коли ви виймаєте роликіве кільце з внутрішньої камери печі для чищення, обов'язково повертайте його в належне положення.
9. Для видалення запахів з камери печі вилийте в глибоку миску, безпечну для використання в мікрохвильовій печі, чашку води і додайте у воду сік і шкірку одного лимона, потім увімкніть піч на 5 хвилин на максимальній потужності. Ретельно витріть камеру печі насухо м'якою ганчіркою.
10. Якщо необхідно замінити лампу освітлення камери печі, зверніться в сервісний центр.
11. Необхідно регулярно чистити піч і видаляти з неї будь-які залишки їжі. Чи не підтримання печі в чистому стані може привести погіршення її поверхні, що може негативно вплинути на термін служби печі і привести до виникнення небезпечної ситуації.
12. Не викидайте цей виріб разом з звичайним побутовим сміттям, його необхідно здати для утилізації в спеціальний центр утилізації, організований місцевими органами влади.

## ГАРАНТІЙНІ УМОВИ

Виробник гарантує відповідність мікрохвильової печі вимогам технічних умов.

112 Гарантійний термін експлуатації мікрохвильової печі – 12 місяців з дня продажу через роздрібну торговельну мережу.

113 Гарантійний ремонт не проводиться у разі, якщо:

- В гарантійному і відривних талонах на гарантійний ремонт відсутня відмітка про продаж;
- Пройшло більше одного року від дати продажу;
- Був видалений, витертий або змінений

заводський номер на мікрохвильовій печі, а також якщо були витерті або змінені дані в гарантійному талоні або відривних талонах на гарантійний ремонт;

- Наявні сліди розбирання;
- Деталі вийшли з ладу через несвоєчасного проведення поточного та періодичного обслуговування;
- Пошкодження виникли внаслідок: перевантаження при неправильній або недбалій експлуатації (падіння, зовнішніх механічних пошкоджень, дії зовнішнього полум'я, попадання сторонніх предметів і комах всередину приладу).

### Виробник/ Manufacturer

Гуандонг Галанс Мікрорейв Електрикал Еплайнсез Менуфекчурінг Ко., Лтд. №3, Хінгпу Род Іст, Хуангпу Таун, Жонгсан Сіті, Гуангдонг, Китай.

Guangdong Galanz Microwave Electrical Appliances Manufacturing Co., Ltd. №3 Xingpu Road East, Huangpu Town, Zhongshan City, Guangdong, China.

### Імпортер

ТОВ «ТЕХНОПОЛІС 15», Україна, 08130, Київська область, Києво-Святошинський район, с. Петропавлівська Борщагівка, вул. Велика Кільцева, 4;

ТОВ «ТОП АССЕТ», Україна, 01001, м. Київ, Спортивна площа, буд. 1-А



CE IPX0 RoHS

UA TR 061 UA TR 061





