

Мікрохвильова піч

Посібник користувача

MS23K3614A*



SAMSUNG

Зміст

Вказівки з техніки безпеки	3	Використання печі	11
Важливі інструкції з техніки безпеки	3	Як працює мікрохвильова піч	11
Правильна утилізація виробу (Відходи електричного та електронного обладнання)	7	Приготування/Розігрівання їжі	11
Встановлення	8	Встановлення часу	12
Приладдя	8	Рівні потужності та регулювання часу	12
Місце встановлення	8	Регулювання часу приготування	13
Скляна тарілка	8	Зупинка приготування їжі	13
Догляд	9	Автоматична функція заощадження електроенергії	13
Чищення	9	Як користуватися функцією Автоматичне розморожування	13
Заміна (ремонт)	9	Посібник із вибору посуду	14
Догляд за пристроєм у разі тривалого простою	9	Посібник із приготування їжі	15
Функції печі	10	Усунення несправностей	17
Піч	10	Усунення несправностей	17
Панель керування	10	Технічні характеристики	19

Вказівки з техніки безпеки

ВАЖЛИВІ ІНСТРУКЦІЇ З ТЕХНІКИ БЕЗПЕКИ

УВАЖНО ПРОЧИТАЙТЕ І ЗБЕРІГАЙТЕ ДЛЯ ДОВІДКИ В МАЙБУТНЬОМУ.

ПОПЕРЕДЖЕННЯ. Якщо пошкоджено дверцята або ущільнювачі дверцят, піч не можна використовувати до тих пір, поки її не полагодить спеціаліст.

ПОПЕРЕДЖЕННЯ. Для осіб, які не є спеціалістами, небезпечно проводити обслуговування та ремонт, що включає зняття кришки, яка захищає від впливу мікрохвиль.

ПОПЕРЕДЖЕННЯ. Рідини та інші продукти не можна розігрівати в щільно закритих ємностях, оскільки вони можуть вибухнути.

ПОПЕРЕДЖЕННЯ. Діти можуть користуватися піччю без нагляду дорослих, лише якщо попередньо отримали відповідні вказівки, можуть безпечно користуватися піччю і усвідомлюють небезпеку від неправильного користування.

Цей пристрій призначено виключно для побутового використання; його не слід використовувати у таких місцях:

- у кухонному блоці в магазині, офісі та інших робочих середовищах;
- на фермерських господарствах;

- клієнтами у готелях, мотелях та інших подібних закладах;
- у закладах, які пропонують ночівлю і сніданок.

Використовуйте лише посуд і приладдя, призначені для мікрохвильових печей.

Нагріваючи їжу у пластиковому чи паперовому посуді, необхідно час від часу заглядати в піч, оскільки посуд може загорітися.

Ця мікрохвильова піч призначена для розігрівання продуктів і напоїв. Висушування продуктів або одягу, підігрівання подушечок для обігрівання, тапочок, губок, вологих ганчірок і подібних предметів може призвести до травмування, займання або пожежі.

Якщо побачите чи відчуєте дим, вимкніть піч і від'єднайте кабель від розетки. Не відкривайте дверцята, щоб полум'я згасло без доступу кисню.

Під час нагрівання напоїв у печі існує небезпека раптового закипання рідини, тому необхідно обережно поводитися з наповненим рідиною посудом.

Щоб запобігти опікам, вміст пляшок із молоком і баночок із дитячим харчуванням необхідно перемішувати та збовтувати, а також перевіряти його температуру перед годуванням дитини.

Вказівки з техніки безпеки

Не можна нагрівати в мікрохвильовій печі яйця у шкаралупі або неочищені круто зварені яйця, оскільки вони можуть вибухнути навіть після закінчення підігрівання.

Піч необхідно регулярно чистити і видаляти з неї залишки продуктів. Якщо не підтримувати піч у чистоті, можливе пошкодження покриття печі, що призведе до скорочення терміну служби печі та може стати причиною виникнення небезпечних ситуацій.

Мікрохвильову піч слід ставити лише на шафку (яка стоїть окремо), в жодному разі не в шафку.

У мікрохвильову піч заборонено ставити продукти і напої в металевому посуді.

Слідкуйте, щоб не змістити скляну тарілку, яка обертається, коли виймаєте ємності з пристрою.

Пристрій не можна чистити гарячою парою.

Пристрій не можна мити під струменем води.

Цей пристрій не розраховано для встановлення у транспортних засобах, трейлерах тощо.

Цей пристрій не призначений для використання особами (зокрема дітьми) з обмеженими фізичними, сенсорними чи розумовими можливостями, або особами, які не мають достатнього досвіду чи знань, якщо вони перебувають без нагляду відповідальної за їхню безпеку особи або не навчені безпечно користуватися пристроєм.

За малими дітьми слід наглядати, щоб вони не гралися пристроєм.

Діти, старші 8-ми років, особи з обмеженими фізичними, сенсорними або розумовими можливостями, чи особи, які не мають достатнього досвіду чи знань, можуть користуватися пристроєм, лише якщо перебувають під надглядом або навчені безпечно користуватись пристроєм і усвідомлюють небезпеку від неправильного користування. Не дозволяйте дітям гратися цим пристроєм. Чистити та обслуговувати пристрій діти можуть лише під надглядом дорослих.

Якщо кабель живлення пошкоджено, задля уникнення небезпеки його має замінити виробник, працівник служби обслуговування чи кваліфікований спеціаліст.

Цю піч потрібно встановлювати у правильному напрямку і на такій висоті, щоб отримати легкий доступ до камери і панелі керування.

Перш ніж використовувати піч вперше, слід підігріти в ній воду протягом 10 хвилин.

Якщо піч видає незрозумілий шум, чути запах горілого чи йде дим, негайно від'єднайте штепсель від мережі та зверніться до найближчого центру обслуговування.

Мікрохвильова піч має бути розташована так, щоб забезпечити вільний доступ до розетки.

Загальні вказівки з безпеки

Будь-які зміни або ремонт пристрою повинен здійснювати лише кваліфікований спеціаліст.

Не розігрівайте рідини або продукти у щільно закритій ємності в режимі мікрохвиль.

Не використовуйте для чищення печі бензол, розчинник, спиртовий засіб чи засоби, які використовують пару або воду під високим тиском.

Не встановлюйте піч: біля обігрівачів і легкозаймистих матеріалів; у місці з високим вмістом жиру, вологому або запиленому місці, під прямим сонячним промінням і водою (дощем), чи в місцях, де може витікати газ, на нерівній поверхні.

Цю піч слід належно заземлити відповідно до місцевих і національних норм.

Регулярно чистьте сухою ганчіркою роз'єми і контакти вилки живлення від сторонніх речовин.

Не тягніть і не згинайте надміру кабель живлення, не ставте на нього важкі предмети.

Якщо є витік газу (пропану, зрідженого нафтового газу тощо), негайно провітрить приміщення. Не торкайтесь кабелю живлення.

Не торкайтесь кабелю живлення мокрими руками.

Не виймайте вилку кабелю живлення з розетки, коли піч працює.

Не вставляйте в отвори печі пальці чи інші сторонні предмети. Якщо в піч потрапить сторонній предмет, вийміть вилку кабелю живлення з розетки і зверніться в місцевий центр обслуговування Samsung.

Не тисніть надмірно та не стукайте по печі.

Не ставте піч на ламкі предмети.

Упевніться, що напруга, частота і струм мережі відповідають технічним характеристикам пристрою.

Надійно вставляйте вилку кабелю живлення в розетку. Не використовуйте адаптер для кількох штепселів, кабель-подовжувач або електричний трансформатор.

Не підвішуйте кабель живлення на металеві предмети. Упевніться, що кабель живлення прокладений між предметами чи позаду печі.

Не використовуйте пошкоджену вилку, кабель живлення або ненадійно закріплену розетку. Якщо вилка чи кабель живлення пошкоджені, зверніться в місцевий центр обслуговування Samsung.

Не лейте і не розпилюйте воду на або у піч.

Не ставте предмети на або всередину печі, на дверцята печі.

Не розпилюйте летючі речовини, наприклад інсектициди, на поверхню печі.

Не зберігайте легкозаймисті матеріали в печі. Оскільки випари спирту можуть контактувати з гарячими частинами печі, будьте обережні, коли нагріваєте їжу чи напої, які містять спирт.

Діти можуть вдаритись чи притиснути пальці дверцятами. Тримайте дітей подалі, коли відкриваєте/закриваєте дверцята.



Вказівки з техніки безпеки

Попередження щодо мікрохвиль

Під час нагрівання напоїв у печі існує небезпека раптового закипання рідини, тому завжди обережно поведіться з наповненим рідиною посудом. Завжди давайте напоєм постояти щонайменше 20 секунд, перш ніж пити їх. Якщо потрібно, помішуйте напій під час розігрівання. Завжди помішуйте напій після розігрівання.

У разі опіку дотримуйтеся цих інструкцій із надання першої допомоги.

1. Занурте обпечене місце в холодну воду щонайменше на 10 хвилин.
2. Накладіть на обпечену ділянку чисту суху пов'язку.
3. Не наносьте на обпечену ділянку жодних кремів, олій чи лосьйонів.

Не кладіть піддон чи решітку у воду відразу після приготування, оскільки так можна їх пошкодити.

Не використовуйте піч для приготування страв у фритюрі, оскільки температуру олії контролювати неможливо. Може статися раптове закипання гарячої олії.

Правила техніки безпеки для мікрохвильової печі

Використовуйте лише посуд, призначений для мікрохвильових печей. Не використовуйте металеві контейнери, посуд із золотистою чи сріблястою оправою, шампури тощо.

Знімайте металеві затискачі. Може виникнути електричний розряд.

Не використовуйте піч для сушіння газет чи одягу.

Невелику кількість їжі ставте на недовгий час, щоб не перегріти її і щоб вона не закипала.

Тримайте кабель живлення і його вилку подалі від води і джерел тепла.

Щоб уникнути ризику вибуху, не нагрівайте яйця у шкаралупі або цілі круто зварені яйця. Не нагрівайте герметично закриті контейнери, горіхи, помідори тощо.

Не накривайте вентиляційні отвори тканиною або папером. Може статися займання. Піч може перегрітись і вимкнутись автоматично; піч не працюватиме, поки достатньо не охолоне.

Коли виймаєте страви з печі, завжди використовуйте спеціальні рукавиці.

Помішуйте рідину під час розігрівання або після розігрівання і дайте їй охолонути щонайменше 20 секунд, щоб запобігти її раптовому закипання.

Відкривайте дверцята, стоячи на відстані витягнутої руки від печі, щоб запобігти отриманню опіків від гарячого повітря або пари, що виходять із печі.

Не вмикайте піч, коли вона порожня. З метою безпеки піч автоматично вимкнеться через 30 хвилин. Рекомендовано постійно зберігати склянку води всередині печі для поглинання мікрохвильової енергії у випадку випадкового увімкнення печі.

Встановлюйте піч, дотримуючись належної відстані від стіни чи інших предметів, як зазначено в цьому посібнику (дивіться розділ «Встановлення мікрохвильової печі»).

Будьте уважні, коли підключаєте інші електропристрої до розетки біля печі.

Правила техніки безпеки для режиму мікрохвиль

Недотримання цих запобіжних заходів може призвести до шкідливого впливу мікрохвильового випромінювання на організм.

- Не вмикайте піч, якщо дверцята відкриті. Не використовуйте піч із зіпсованими блокувальними контактами (замками дверцят). Не вставляйте нічого в отвори блокувальних контактів.
- Не вставляйте нічого між дверцятами та передньою панеллю печі і не допускайте накопичення часточок продуктів або миючих засобів на ущільнювальних поверхнях. Підтримуйте дверцята та їх ущільнювальні поверхні в чистоті, протираючи їх після кожного використання печі спочатку вологою, а потім м'якою сухою ганчіркою.
- Не вмикайте піч, якщо вона несправна. Використовуйте піч лише після того, як її оглянув кваліфікований спеціаліст. **Важлива інформація:** дверцята печі мають надійно закриватись. Дверцята не мають бути зігнутими; завіси дверцят не мають бути поламаними чи послаблені; ущільнювачі дверцят та ущільнювальні поверхні не мають бути пошкодженими.
- Усі налаштування та ремонт повинен виконувати кваліфікований спеціаліст.



Обмеження гарантії

Компанія Samsung буде стягувати плату за ремонт у випадку заміни аксесуарів або ремонту косметичних дефектів, якщо пошкодження пристрою або аксесуару сталися з вини користувача. Елементи, які підпадають під цю умову:

- зігнуті, подряпані чи поламані дверцята, ручки, зовнішня панель чи панель керування;
- зламаний або відсутній піддон, напрямний ролик, муфта або решітка-гриль.

Використовуйте цю піч лише за призначенням, як описано в цьому посібнику. Попередження та важлива інформація з техніки безпеки, викладені в цьому посібнику, не описують усі можливі умови та ситуації, які можуть трапитись. Під час встановлення, обслуговування й експлуатації цієї печі користувач повинен керуватися здоровим глуздом та бути уважним і обережним.

Ці інструкції стосуються різних моделей мікрохвильових печей, тому характеристики вашої печі можуть дещо відрізнятись від описаних у цьому посібнику, а також не всі знаки попередження можуть стосуватися вашої печі. У разі виникнення запитань чи проблем звертайтеся у місцевий центр обслуговування Samsung або шукайте додаткову інформацію та технічну підтримку на веб-сайті www.samsung.com.

Використовуйте цю піч виключно для розігрівання їжі. Вона призначена лише для побутового використання. Не нагрівайте тканини будь-якого типу чи пакети із зернами. Виробник не нестиме відповідальності за шкоду, яка виникла внаслідок неналежного або неправильного використання печі.

Щоб уникнути псування поверхні печі і небезпечних ситуацій, завжди підтримуйте піч у чистоті і хорошому стані.

Визначення групи, до якої належить виріб

Цей виріб є пристроєм 2-ї групи класу В, що працює в діапазоні ISM. Друга група включає всі пристрої, які працюють у діапазоні ISM, у яких виробляється та/або використовується радіочастотна енергія у вигляді електромагнітного випромінювання для обробки матеріалів, а також електроерозійні верстати (EDM) та пристрої для електродугового зварювання.

Пристрої класу В призначені для побутового використання та в установках, під'єднаних до побутової електромережі з низькою напругою.

Правильна утилізація виробу (Відходи електричного та електронного обладнання)



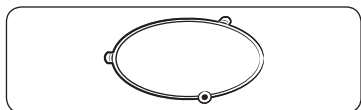
(Стосується країн, в яких запроваджено системи розподіленої утилізації)

Ця позначка на виробі, аксесуарах або в документації до них вказує, що виріб, а також відповідні електронні аксесуари (наприклад, зарядний пристрій, гарнітура, USB-кабель) не можна викидати разом із побутовим сміттям після завершення терміну експлуатації. Щоб запобігти можливій шкоді довкіллю або здоров'ю людини через неконтрольовану утилізацію, утилізуйте це обладнання окремо від інших видів відходів, віддаючи його на переробку та уможливаючи таким чином повторне використання матеріальних ресурсів. Фізичні особи можуть звернутися до продавця, у якого було придбано виріб, або до місцевого урядового закладу, щоб отримати відомості про місця та способи нешкідливої для довкілля вторинної переробки виробу. Корпоративним користувачам слід звернутися до свого постачальника та перевірити правила й умови договору про придбання. Цей виріб потрібно утилізувати окремо від інших промислових відходів.

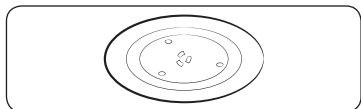
Встановлення

Приладдя

Залежно від придбаної моделі в комплекті постачаються декілька аксесуарів, які можна використовувати в різний спосіб.



- 01 Роликова опора**, яку ставлять в центрі печі.
Роликова опора підтримує скляну тарілку.

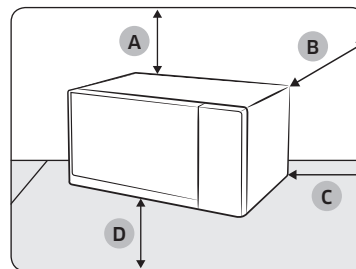


- 02 Скляна тарілка**, яку ставлять на роликову опору так, щоб центр був з'єднаний із муфтою.
Скляна тарілка служить як поверхня для приготування; її можна легко вийняти і почистити.

⚠ УВАГА

Якщо не встановлено роликову опору і скляну тарілку, користуватися мікрохвильовою піччю **НЕ МОЖНА**.

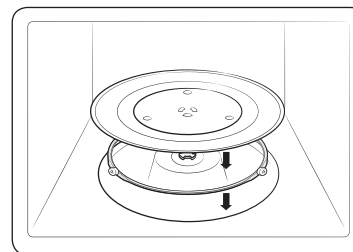
Місце встановлення



- A. 20 см згори
B. 10 см ззаду
C. 10 см збоку
D. 85 см від підлоги

- Виберіть пласку, рівну поверхню на висоті приблизно 85 см від підлоги. Поверхня має витримувати вагу печі.
- Забезпечте простір для вентиляції: не менше 10 см позаду і з боків та 20 см згори.
- Не встановлюйте піч у спекотному або вологому місці, наприклад поряд з іншими печами або обігрівачами.
- Дотримуйтеся технічних вимог щодо живлення для цієї печі. Використовуйте лише схвалений кабель-подовжувач, якщо такий потрібний.
- Перед першим використанням печі протріть внутрішні поверхні та ущільнювач дверцят вологою ганчіркою.

Скляна тарілка



Вийміть із печі всі пакувальні матеріали. Встановіть роликову опору і скляну тарілку. Упевніться, що тарілка вільно обертається.

Догляд

Чищення

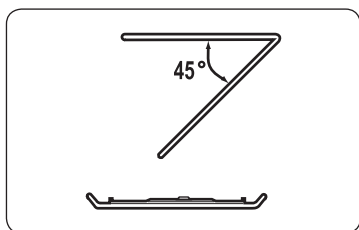
Чистьте піч регулярно, що уникнути накопичення бруду на поверхні або всередині печі. Звертайте увагу на дверцята, ущільнювачі дверцят, скляну тарілку та роликіву опору (лише для відповідних моделей).

Якщо дверцята не відкриваються чи не закриваються належним чином, спершу перевірте, чи не накопичився бруд на ущільнювачі дверцят. Для чищення внутрішньої та зовнішньої поверхні печі використовуйте м'яку ганчірку, змочену в мильній воді. Сполосніть і ретельно висушіть піч.

Видалення стійких забруднень із неприємним запахом усередині печі

1. Поставте горняк з розведеним лимонним соком посередині скляної тарілки порожньої печі.
2. Нагрівайте піч 10 хвилин за максимального рівня потужності.
3. Після завершення циклу зачекайте, поки піч охолоне. Тоді відчиніть дверцята і почистьте камеру печі.

Чищення внутрішньої поверхні моделей з обертвовим нагрівальним елементом



Щоб почистити верхню частину камери, опустіть верхній нагрівальний елемент на 45°, як показано на малюнку. Так чистити верхню частину камери буде зручніше. Після завершення чищення встановіть верхній нагрівальний елемент на місце.

⚠ УВАГА

- Підтримуйте дверцята і ущільнювач дверцят у чистоті і перевіряйте, чи належним чином відчиняються та зачиняються дверцята. Інакше строк служби печі може бути коротшим.
- Слідкуйте, щоб не пролити воду у вентиляційні отвори печі.
- Не використовуйте для чищення печі абразивні або хімічні речовини.
- Після кожного використання печі чистьте камеру м'яким миючим засобом, коли піч охолоне.

Заміна (ремонт)

⚠ ПОПЕРЕДЖЕННЯ

Ця піч не має внутрішніх частин, які може зняти користувач. Не намагайтеся замінити частину або ремонтувати піч самотужки.

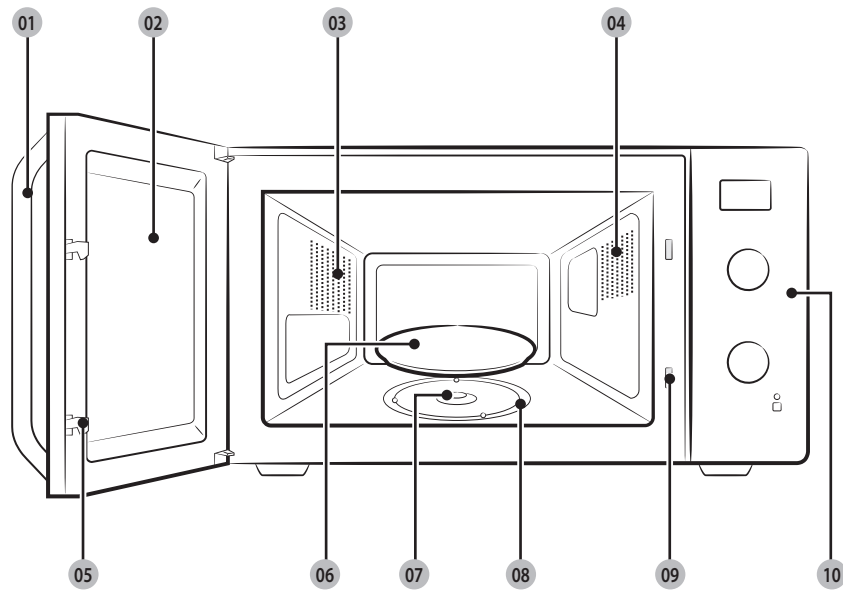
- У разі виникнення проблем із завісами, ущільнювачем та/або дверцятами зверніться до кваліфікованого техніка або в місцевий центр обслуговування Samsung щодо технічної підтримки.
- З питань заміни лампочки звертайтеся до місцевого центру обслуговування Samsung. Не замінюйте її самотужки.
- У разі виникнення проблем із корпусом печі спершу від'єднайте кабель живлення від розетки, а тоді зверніться в місцевий центр обслуговування Samsung.

Догляд за пристроєм у разі тривалого простою

- Якщо ви не використовуватимете піч тривалий час, від'єднайте кабель живлення від розетки і перемістіть піч у сухе, незапилене місце. Пил і волога, які накопичуються всередині печі, можуть негативно вплинути на її роботу.

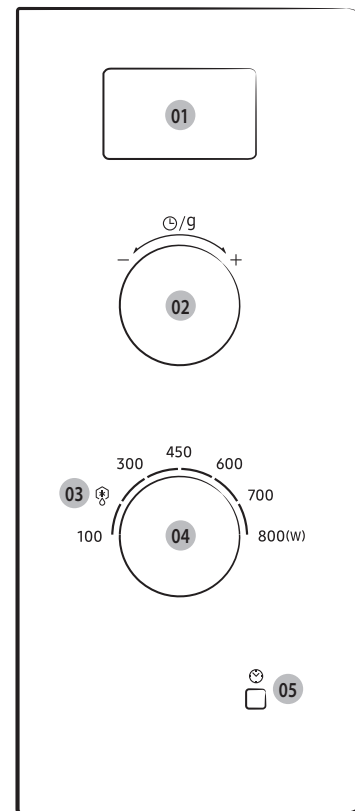
Функції печі

Піч



- | | | |
|---------------------|-------------------|----------------------------------|
| 01 Ручка дверцят | 02 Дверцята | 03 Вентиляційні отвори |
| 04 Підсвітка | 05 Замки дверцят | 06 Склона тарілка |
| 07 Підставка | 08 Роликова опора | 09 Отвори блокувальних контактів |
| 10 Панель керування | | |

Панель керування



- 01 Дисплей
- 02 Регулятор часу/ваги
- 03 Автоматичне розморожування
- 04 Регулятор потужності приготування
- 05 Кнопка налаштування часу

Використання печі

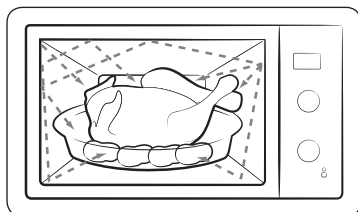
Як працює мікрохвильова піч

Мікрохвилі – це електромагнітні хвилі високої частоти. Енергія, яку вони несуть, дозволяє готувати та підігрівати їжу, не змінюючи ні її вигляду, ні кольору.

Мікрохвильову піч можна використовувати для:

- Розморожування продуктів
- Підігрівання продуктів
- Приготування їжі

Принципи приготування їжі



1. Хвилі, які генеруються магнетроном та відбиваються стінками внутрішньої камери, рівномірно розповсюджуються на їжу, яка обертається на скляній тарілці. Таким чином їжа готується рівномірно з усіх боків.
2. Мікрохвилі проникають у їжу на глибину до 2,5 см. Далі приготування продовжується завдяки тому, що тепло розсіюється всередині їжі.
3. Час приготування їжі може бути різним залежно від посуду та властивостей продуктів, зокрема:
 - Кількості та густини;
 - Вмісту води;
 - Початкової температури (охолоджена страва чи кімнатної температури).

УВАГА

Оскільки страва всередині готується завдяки розсіюванню тепла, то приготування триває навіть після того, як страву вийнято з печі. Тому потрібно дотримуватися часу витримки, який вказано у рецептах страв і цій інструкції, щоб отримати:

- Рівномірно приготовлену їжу аж до самої середини та
- Їжу з однаковою температурою у всіх частинах.

Приготування/Розігрівання їжі

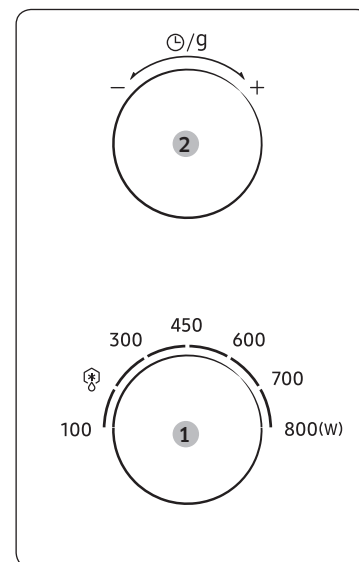
Нижче пояснено, як правильно приготувати або розігріти їжу.

УВАГА

ЗАВЖДИ перевіряйте встановлені вами режими, перед тим як залишити піч без нагляду.

Ніколи не вмикайте порожню мікрохвильову піч.

Відкрийте дверцята. Помістіть продукти посередині скляної тарілки. Закрийте дверцята.



ПРИМІТКА

Щоб змінити потужність під час приготування їжі, повертайте **Регулятор потужності приготування**.

1. Встановіть максимальний рівень потужності, повернувши **Регулятор потужності приготування**. (Максимальна потужність: 800 Вт)
2. Встановіть час, повертаючи **Регулятор часу/ваги** (🕒/g). Всередині печі засвітиться світло, і тарілка почне обертатися.
 - 1) Почнетесь приготування їжі, і коли воно завершиться, піч подасть 4 звукові сигнали.
 - 2) Звуковий сигнал, що нагадує про закінчення приготування, пролунає 3 рази (з інтервалом в одну хвилину).
 - 3) На дисплеї знову відобразиться поточний час.

Використання печі

Встановлення часу

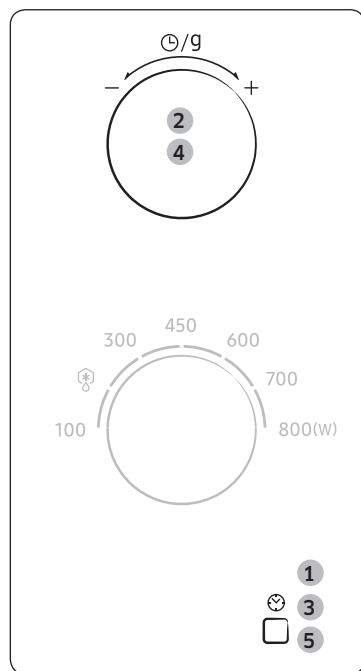
Після подачі живлення на дисплеї автоматично з'явиться індикація «88:88», тоді «12:00».

Встановіть поточний час. Час може відображатися як у 24-годинному, так і 12-годинному форматі. Годинник необхідно налаштувати:

- Коли вперше встановлюєте придбану мікрохвильову піч;
- Після збою електроживлення.

ПРИМІТКА

Не забудьте перевстановити годинник у разі переходу з літнього часу на зимовий, і навпаки.



1. Щоб показувати час у...
24-годинному форматі
12-годинному форматі
Натисніть кнопку **Кнопка налаштування часу** (🕒) один або два рази.
2. Повертайте **Регулятор часу/ваги** (🕒/g), щоб встановити години.
3. Натисніть **Кнопка налаштування часу** (🕒).
4. Повертайте **Регулятор часу/ваги** (🕒/g), щоб встановити хвилини.
5. Натисніть **Кнопка налаштування часу** (🕒).
Час відображається постійно, навіть коли ви не користуєтесь мікрохвильовою піччю.

Рівні потужності та регулювання часу

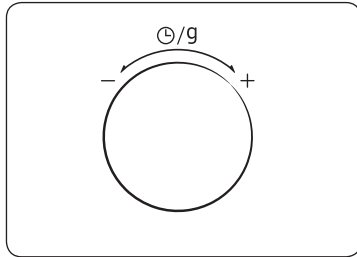
Функція вибору рівня потужності дає змогу пристосовувати затрати енергії та часу для приготування чи розігрівання їжі відповідно до її типу та об'єму.

Рівень потужності	Вихідна потужність
ВИСОКИЙ	800 Вт
РОЗІГРІВАННЯ	700 Вт
ВИЩЕ СЕРЕДНЬОГО	600 Вт
СЕРЕДНІЙ	450 Вт
НИЖЧЕ СЕРЕДНЬОГО	300 Вт
АВТОМАТИЧНЕ РОЗМОРОЖУВАННЯ (❄️)	180 Вт
НИЗЬКИЙ	100 Вт

Тривалість приготування, вказана в рецептах та у цьому посібнику, відповідає зазначеному рівню потужності.

Якщо вибрано...	Тривалість приготування...
Вищий рівень потужності	Зменшиться
Нижчий рівень потужності	Збільшиться

Регулювання часу приготування



Залишковий час приготування можна змінити, повертаючи **Регулятор часу/ваги** (🕒/g).
Щоб збільшити час приготування під час приготування, поверніть регулятор праворуч.

Зупинка приготування їжі

Приготування страви можна зупинити у будь-який момент, щоб:

- Перевірити страву;
- Перевернути або помішати страву;
- Залишити страву на витримку.

Щоб зупинити приготування...	Виконайте так...
Тимчасово	<ul style="list-style-type: none">• Відкрийте дверцята. Приготування їжі зупиняється. Щоб відновити приготування страви, закрийте дверцята, і піч автоматично продовжить роботу.
Остаточо	<ul style="list-style-type: none">• Поверніть Регулятор часу/ваги (🕒/g) ліворуч. Приготування страви зупиниться, і відобразиться поточний час.

Автоматична функція заощадження електроенергії

Якщо ви не виберете жодної функції, коли пристрій перебуває посеред процесу налаштування або увімкнено тимчасовий режим зупинки, функцію буде скасовано, і за 25 хвилин з'явиться годинник. Індикатор печі вимкнеться за 5 хвилин після того, як відкриються дверцята.

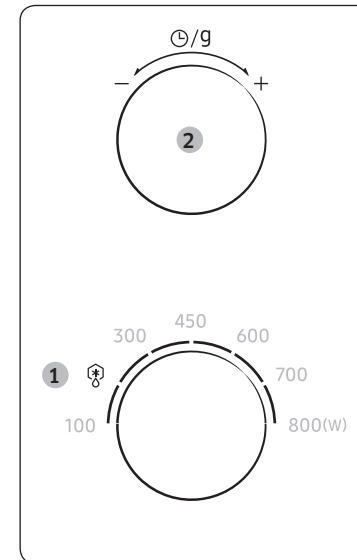
Як користуватися функцією Автоматичне розморожування

Функція **Автоматичне розморожування** дає змогу розморозити м'ясо, птицю та рибу.

⚠ УВАГА

Використовуйте лише безпечний для мікрохвильової печі посуд.

Відкрийте дверцята. Покладіть заморожені продукти на керамічну тарілку і поставте її посередині скляної тарілки. Закрийте дверцята.



- 1) Поверніть **Регулятор потужності приготування** до позначки **Автоматичне розморожування** (*).
- 2) Повертайте **Регулятор часу/ваги** (🕒/g), щоб вибрати відповідну вагу.
Всередині печі засвітиться світло, і тарілка почне обертатися.
 - 1) Почнеться приготування їжі, і коли воно завершиться, піч подасть 4 звукові сигнали.
 - 2) Звуковий сигнал, що нагадує про закінчення приготування, пролунає 3 рази (з інтервалом в одну хвилину).
 - 3) На дисплеї знову відобразиться поточний час.

Використання печі

У поданій далі таблиці представлено різні програми режиму **Автоматичне розморожування**, розмір порцій, час витримки та відповідні рекомендації. Перед розмороженням продуктів зніміть із них весь пакувальний матеріал. Покладіть м'ясо, птицю і рибу на пласку скляну або керамічну тарілку.

Страва	Розмір порції	Вказівки
М'ясо	200–1500 г	Прикрийте краї алюмінієвою фольгою. Переверніть продукти, коли піч подасть звукові сигнали. Залиште на 20–60 хвилин.
М'ясо птиці	200–1500 г	Прикрийте краї алюмінієвою фольгою. Переверніть продукти, коли піч подасть звукові сигнали. Залиште на 20–60 хвилин.
Риба	200–1500 г	Прикрийте краї алюмінієвою фольгою. Переверніть продукти, коли піч подасть звукові сигнали. Залиште на 20–50 хвилин.

Посібник із вибору посуду

Щоб приготувати їжу в мікрохвильовій печі, мікрохвилі мають проникати в їжу, а посуд не має відбивати чи поглинати їх.

Тому слід уважно вибирати посуд для мікрохвильової печі. Якщо на посуді є маркування «безпечний для мікрохвильової печі», тоді все гаразд.

У таблиці нижче перелічені різні види кухонного приладдя і вказано, чи можна його використовувати в мікрохвильовій печі і яким чином це робити.

Кухонне приладдя	Підходить для використання у мікрохвильовій печі	Коментарі
Алюмінієва фольга	✓ ✗	Можна використовувати в невеликих кількостях для захисту окремих ділянок їжі від підгоряння. Якщо фольга розташована надто близько до стінки печі або використовується надто багато фольги, це може спричинити іскріння.
Тарілка для утворення хрусткої скоринки	✓	Не розігрівайте більше 8 хвилин.
Порцеляна і глиняні вироби	✓	Порцеляну, кераміку, глазуровану кераміку і кісткову порцеляну можна використовувати, якщо на них немає металевих оздоблень.
Одноразова пластикова та картонна тара	✓	Деякі заморожені продукти пакують у такій тарі.
Пакування продуктів швидкого приготування	✓ ✗ ✗	Можна використовувати для розігрівання їжі. Перегрівання може спричинити плавлення полістиролу. Може спалахнути. Може спричинити іскріння.
Скляний посуд	✓ ✓	Можна використовувати, якщо він не декорований металевим обідком. Можна використовувати для розігрівання їжі та рідин. Тонке скло може розбитися або тріснути у разі різкого нагрівання.

Кухонне приладдя	Підходить для використання у мікрохвильовій печі	Коментарі
• Скляні банки	✓	Можна використовувати лише без кришки. Підходять лише для розігрівання.
Металевий посуд		
• Тарілки	✗	Може спричинити іскріння або займання.
• Затискачі для пакетів для замороження	✗	
Папір		
• Тарілки, горнята, серветки і кухонний папір	✓	Для нетривалого приготування і розігрівання. Також для поглинання надлишку вологи.
• Папір вторинної переробки	✗	Може спричинити іскріння.
Пластик		
• Ємності	✓	Тільки вогнетривкий термопластик. Деякі інші види пластику можуть деформуватися або втратити колір від високої температури. Не використовуйте меламіновий пластик.
• Плівка	✓	Можна використовувати для утримання вологи. Не має торкатися продуктів. Будьте обережні, коли знімаєте плівку після готування, оскільки з-під неї виходить гаряча пара.
• Пакети для замороження	✓✗	Лише якщо придатні для кип'ятіння або використання в печі. Не мають бути герметично закриті. Якщо необхідно, проколить виделкою.
Вощений папір або папір, який не пропускає жир	✓	Можна використовувати для утримання вологи та запобігання розбризкуванню.

✓ : Рекомендовано

✓✗ : Використовувати обережно

✗ : Небезпечно

Посібник із приготування їжі

Мікрохвилі

Мікрохвильова енергія фактично проникає в їжу, притягується та поглинається наявною в їжі водою, жиром і цукром. Мікрохвилі спричиняють швидке коливання молекул в їжі. Швидке коливання цих молекул створює тертя, що в свою чергу генерує тепло для приготування їжі.

Приготування страв

Посуд для мікрохвильової печі

Для забезпечення максимальної ефективності приготування посуд, що використовується для приготування, має пропускати мікрохвилі крізь себе. Мікрохвилі відбиваються металом, таким як нержавіюча сталь, алюміній і мідь, але вони можуть проникати крізь кераміку, скло, порцеляну і пластмасу, а також крізь папір і дерево. Тому в металевих ємностях готувати не можна.

Продукти, які можна готувати в мікрохвильовій печі

У мікрохвильовій печі можна готувати багато видів продуктів, зокрема свіжі та заморожені овочі, фрукти, макаронні вироби, рис, крупи, боби, рибу і м'ясо. Також у ній можна готувати соуси, заварні креми, супи, парені пудинги, консерви та приправи чатні. Загалом приготування за допомогою мікрохвиль ідеально підходить для будь-яких страв, які зазвичай готують на кухонній плиті. Наприклад, можна топити масло або шоколад (дивіться розділ зі спеціальними порадами).

Використання кришки під час приготування їжі

Дуже важливо накривати їжу під час приготування, оскільки вода, що випаровується, перетворюється в пару і впливає на процес приготування. Їжу можна накривати різними способами, наприклад керамічною тарілкою, пластмасовою кришкою або плівкою для використання у мікрохвильовій печі.

Час витримки

Після завершення приготування важливо дати їжі постояти, щоб температура по всій масі продукту зрівнялася.

Посібник із приготування їжі

Підігрівання рідин і їжі

Для довідки використовуйте рівні потужності і час підігрівання, подані у таблиці нижче.

Страва	Розмір порції	Потужність	Час (хв.)
Напої (Кава, Чай і Вода)	150 мл (1 чашка)	800 Вт	1–1½
	250 мл (1 горнятко)		1½–2
Суп (Охолоджений)	250 г	800 Вт	3–3½
	Вказівки Вилийте у глибоку керамічну посудину. Накрийте пластмасовою кришкою. Після підігрівання ретельно помішайте. Ще раз помішайте перед тим, як подавати. Залиште на 2–3 хвилини.		
Рагу (Охолоджене)	350 г	600 Вт	5½–6½
	Вказівки Висипте рагу у глибоку керамічну посудину. Накрийте пластмасовою кришкою. Час від часу помішуйте під час підігрівання і ще раз перед тим, як подавати на стіл. Залиште на 2–3 хвилини.		
Макарони з соусом (Охолоджені)	350 г	600 Вт	4½–5½
	Вказівки Викладіть макарони (наприклад, спагеті чи ячні макарони) у пласку керамічну посудину. Накрийте плівкою, призначеною для мікрохвильової печі. Помішайте, перш ніж подавати на стіл. Залиште на 3 хвилини.		

Страва	Розмір порції	Потужність	Час (хв.)
Макарони з начинкою та соусом (Охолоджені)	350 г	600 Вт	5–6
	Вказівки Викладіть макарони з начинкою (наприклад, равіоли, тортелліні) у глибоку керамічну посудину. Накрийте пластмасовою кришкою. Час від часу помішуйте під час підігрівання і ще раз перед тим, як подавати на стіл. Залиште на 3 хвилини.		
Страва на тарілці (Охолоджена)	350 г	600 Вт	5½–6½
	Вказівки Покладіть страву з 2–3 охолоджених компонентів на керамічну тарілку. Накрийте плівкою, призначеною для мікрохвильової печі. Залиште на 3 хвилини.		
Макаронні вироби (Заморожені) (Каннеллоні, Макарони, Лазанья)	400 г	450 Вт	16–16½
	Вказівки Покладіть заморожені макаронні вироби у маленьку пласку прямокутну посудину з термостійкого скла. Покладіть посудину просто на скляну тарілку, яка обертається. Залиште на 2–3 хвилини.		

Усунення несправностей

Усунення несправностей

Якщо у вас виникла будь-яка з нижченаведених проблем, спробуйте подані вирішення.

Проблема	Причина	Вирішення
Загальні дані		
Неможливо належним чином натиснути кнопки.	Можливо, між кнопками накопичилися сторонні речовини.	Усуньте сторонні речовини і повторіть спробу.
	Для моделей із сенсорним екраном: на поверхні зібралася волога.	Витріть вологу.
	Увімкнено функцію блокування від дітей.	Вимкніть блокування від дітей.
Піч не працює.	Відсутнє живлення.	Перевірте, чи підключено живлення.
	Відкриті дверцята.	Закрийте дверцята і спробуйте ще раз.
	На механізм попередження про відкриті дверцята потрапили сторонні речовини.	Усуньте сторонні речовини і повторіть спробу.
Піч припиняє працювати посеред робочого процесу.	Користувач відкрив дверцята, щоб перевернути страву.	Перевернувши страву, закрийте дверцята, щоб продовжити роботу.

Проблема	Причина	Вирішення
Під час роботи вимикається живлення.	Піч працювала упродовж тривалого часу.	Після тривалої роботи дайте печі час охолонути.
	Вентилятор охолодження не працює.	Послухайте, як звучить вентилятор охолодження.
	Ви намагаєтеся увімкнути піч без продуктів усередині.	Покладіть продукти в піч.
	Недостатньо простору для вентиляції печі.	На печі спереду та ззаду є вентиляційні отвори для забору/виведення повітря. Дотримуйтеся вказівок щодо зазорів, зазначених у посібнику зі встановлення.
	До однієї розетки підключено кілька пристроїв.	Виділіть для печі окрему розетку.
Під час роботи печі чується потрiскування, піч не працює.	Якщо ви готуєте їжу у щільно закритій посудині чи в посудині з кришкою, може чути потрiскування.	Не використовуйте герметичні посудини, оскільки під час приготування через розширення вмісту вони можуть вибухнути.
Зовнішня поверхня печі надто нагрівається під час роботи.	Недостатньо простору для вентиляції печі.	На печі спереду та ззаду є вентиляційні отвори для забору/виведення повітря. Дотримуйтеся вказівок щодо зазорів, зазначених у посібнику зі встановлення.
	На печі лежать сторонні предмети.	Заберіть будь-які предмети з печі.
Неможливо належним чином відкрити дверцята.	Між дверцятами і внутрішньою частиною печі зібралася залишки їжі.	Почистьте піч і відкрийте дверцята.

Усунення несправностей

Проблема	Причина	Вирішення
Режим нагрівання, зокрема підігрівання, не працює належним чином.	Піч може не працювати, якщо ви готуєте надто багато продуктів чи використовуєте невідповідний посуд.	Влийте горняtko води в посудину, придатну для використання в мікрохвильовій печі, увімкніть піч на 1–2 хвилини і перевірте, чи нагрівається вода. Зменште кількість їжі і ще раз увімкніть потрібну функцію. Використовуйте посуд із пласким дном.
Функція розморожування не працює.	Готується надто багато їжі.	Зменште кількість їжі і ще раз увімкніть потрібну функцію.
Внутрішнє освітлення тьмяне або не вмикається.	Дверцята залишили відчиненими на тривалий час.	Внутрішнє освітлення може вимикатися автоматично, якщо увімкнено еко-режим. Закрийте і відкрийте дверцята.
	На внутрішню лампу потрапили сторонні речовини.	Протріть внутрішню поверхню печі та перевірте ще раз.
Під час приготування лунає звуковий сигнал.	Якщо увімкнено функцію автоматичного приготування, звуковий сигнал означає, що час перевернути продукти.	Перевернувши страву, закрийте дверцята, щоб відновити роботу.
Піч встановлена нерівно.	Піч встановлено на нерівній поверхні.	Упевніться, що піч встановлено на рівній, стійкій поверхні.
Під час приготування спостерігається іскріння.	Під час роботи печі/функції розморожування використовується металевий посуд.	Не використовуйте металевий посуд.

Проблема	Причина	Вирішення
З увімкненням живлення піч відразу починає працювати.	Дверцята не закрито належним чином.	Закрийте дверцята і спробуйте ще раз.
Піч наелектризована.	Живлення або розетку не заземлено належним чином.	Перевірте, чи належно заземлено живлення та розетку.
<ol style="list-style-type: none"> На печі є краплі води. Через зазор у дверцятах виходить пара. У печі залишається вода. 	Залежно від їжі в певних випадках може виділятися волога чи пара. Це не є несправністю печі.	Дайте печі охолонути і витріть її сухим рушником.
Надто яскраве світло в печі.	Яскравість світла змінюється залежно від зміни потужності відповідно до функції.	Зміни потужності під час приготування їжі не є несправністю. Це не є несправністю печі.
Готування завершено, але вентилятор охолодження ще працює.	Щоб провітрити піч, вентилятор продовжує працювати ще 3 хвилини після завершення приготування.	Це не є несправністю печі.

Проблема	Причина	Вирішення
Скляна тарілка		
Обертаючись, скляна тарілка зміщується або припиняє обертатися.	Роликова опора відсутня або не встановлена належним чином.	Встановіть роликову опору і повторіть спробу.
Під час обертання скляна тарілка гальмує.	Роликова опора не встановлена належним чином, надто багато продуктів або надто велика ємність, яка торкається стінок печі.	Зменште кількість продуктів і не використовуйте надто великі ємності.
Скляна тарілка гримить під час обертання.	На дні печі зібralися залишки їжі.	Усуньте залишки їжі з дна печі.

ПРИМІТКА

Якщо запропоноване рішення не допомагає вирішити проблему, зверніться в місцевий центр обслуговування SAMSUNG.

Технічні характеристики

Компанія SAMSUNG постійно докладає зусиль для вдосконалення своїх виробів. Характеристики дизайну і дані вказівки для користувача може бути змінено без повідомлення.

Модель	MS23K3614A*
Джерело живлення	230 В, 50 Гц змінного струму
Споживання електроенергії Мікрохвилі	1150 Вт
Вихідна потужність	100 Вт / 800 Вт – 6 рівнів (IEC-705)
Робоча частота	2450 МГц
Розміри (Ш x В x Г) Габаритні розміри (з ручкою) Внутрішня камера	489 x 275 x 374 мм 330 x 211 x 324 мм
Об'єм	23 літри
Вага Нетто	близько 12,0 кг

Призначено для використання в
нормальних умовах
Термін служби: 7 років

Виробник: Samsung Electronics Co., Ltd /Самсунг Електронікс Ко., Лтд

Адреса виробника: (Maetan-дон) 129, Самсунг-ро, Йонгтонг-гу, Сувон-сі, Гйонггі-до, Корея, 16677

АДРЕСА ФАБРИКИ: ЛОТ 2, ЛЕБУХ 2, НОРС КЛАНГ СТРЕЙТС, ЕРІА 21, ІНДАСТРІАЛ ПАРК, 42000 ПОРТ КЛАНГ, СЕЛАНГОР ДАРУЛ ЕСАН, МАЛАЙЗІЯ

Країна виробництва: Малайзія

Імпортер в Україні: ТОВ "Самсунг Електронікс Україна Компані" вул. Льва Толстого, 57, 01032, Київ, Україна

Зверніть увагу на те, що гарантія Samsung HE поширюється на дзвінки в центр обслуговування, що стосуються пояснень щодо принципів роботи виробу, коригування неправильного встановлення виробу або чищення чи технічного обслуговування.

МАЄТЕ ЗАПИТАННЯ АБО ЗАУВАЖЕННЯ?

КРАЇНА	ТЕЛЕФОН	ВЕБ-САЙТ
RUSSIA	8-800-555-55-55	www.samsung.com/ru/support
GEORGIA	0-800-555-555	www.samsung.com/support
ARMENIA	0-800-05-555	www.samsung.com/support
AZERBAIJAN	0-88-555-55-55	www.samsung.com/support
KYRGYZSTAN	00-800-500-55-500 (GSM: 9977)	www.samsung.com/support
UZBEKISTAN	00-800-500-55-500 (GSM: 7799)	www.samsung.com/support
KAZAKHSTAN	8-10-800-500-55-500 (GSM: 7799)	www.samsung.com/kz_ru/support
TAJKISTAN	8-10-800-500-55-500 (GSM: 8888)	www.samsung.com/support
MONGOLIA	1800-25-55	www.samsung.com/support
BELARUS	810-800-500-55-500	www.samsung.com/support
MOLDOVA	+373-22-667-400	www.samsung.com/support
UKRAINE	0-800-502-000	www.samsung.com/ua/support (Ukrainian)



DE68-04547Q-00