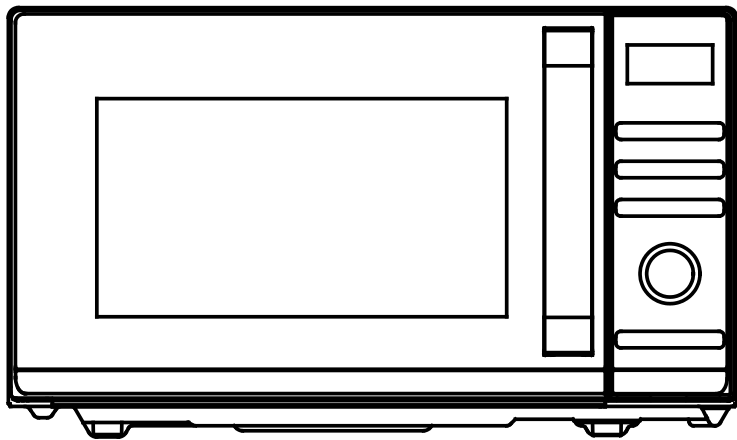


ergo

МІКРОХВИЛЬОВА ПІЧ

EM-2055



Інструкція з експлуатації

**ВАЖЛИВІ ПРАВИЛА БЕЗПЕКИ:
УВАЖНО ПРОЧИТАЙТЕ ЦІ ІНСТРУКЦІЇ ТА ЗБЕРІГАЙТЕ
ДЛЯ ПОДАЛЬШОГО ВИКОРИСТОВУВАННЯ**

ЗАПОБІЖНІ ЗАХОДИ ТА ВАЖЛИВІ ІНСТРУКЦІЇ З БЕЗПЕКИ

УВАГА! Якщо двері чи ущільнення дверей пошкоджено, до ремонтування спеціальним персоналом піч вмикати не можна;

УВАГА! Будь-які операції з обслуговування чи ремонтування, які охоплюють видалення будь-яких кришок, що захищають від впливу мікрохвильової енергії, повинен проводити тільки спеціально навчений персонал;

УВАГА! Рідину чи інші харчові продукти не можна нагрівати у згерметизованих посудинах, тому що вони можуть вибухнути;

УВАГА! Діти (віком від 8 років) можуть користуватися піччю без нагляду дорослих тільки після того, як їм надано спеціальні інструкції, що дозволяють дитині використовувати піч безпечним чином і зрозуміти небезпеку неправильного використання.

ЗМІСТ

ЗАПОБІЖНІ ЗАХОДИ ТА ВАЖЛИВІ ІНСТРУКЦІЇ З БЕЗПЕКИ	1
ТЕХНІЧНІ ХАРАКТЕРИСТИКИ	4
УСТАНОВЛЕННЯ МІКРОХВИЛЬОВОЇ ПЕЧІ	5
РАДІОПЕРЕШКОДИ	5
ПРИГОТУВАННЯ ТА РОЗІГРІВ ПРОДУКТІВ	5
ЕЛЕКТРИЧНЕ ЗАЗЕМЛЕННЯ.....	6
ПЕРЕД ЗВЕРНЕННЯМ ДО СЕРВІСНОГО ЦЕНТРУ.....	6
ВИБІР ПОСУДУ ДЛЯ ПРИГОТУВАННЯ	7
ОПИС СКЛАДОВИХ ЧАСТИН.....	8
ПАНЕЛЬ КЕРУВАННЯ.....	8
ЕКСПЛУАТАЦІЯ	9
ЧИЩЕННЯ ТА ДОГЛЯД.	12

ВАЖЛИВІ ІНСТРУКЦІЇ З БЕЗПЕКИ

Під час експлуатації електроприладу слід дотримуватися основних запобіжних заходів, у тому числі наступних:

УВАГА! Щоб знизити ризик отримання опіків, ураження електричним струмом, пожежі, травм людей або шкідливого впливу мікрохвильового випромінювання:

1. Прочитайте усі вказівки та рекомендації, наведені в цій інструкції з експлуатації, перед використанням приладу і збережіть її для довідки у майбутньому.
2. Використовуйте цей пристрій лише за призначенням, як описано в інструкції з експлуатації. Не використовуйте пристрій для обробки або приготування хімічних або інших речовин, що виділяють їдку пару. Цей пристрій спеціально розроблено для нагріву, приготування або сушіння харчових продуктів та не призначено для промислового або лабораторного застосування.
3. Не вмикайте мікрохвильову піч, якщо всередині неї відсутні продукти.
4. Не використовуйте прилад, якщо у нього пошкоджений кабель або штекер, якщо він не працює належним чином або він був пошкоджений чи впав. У разі пошкодження кабелю електроживлення, його заміна повинна проводитися виробником, співробітником сервісного центру або іншим кваліфікованим фахівцем.
5. **ПОПЕРЕДЖЕННЯ!** Цей пристрій можуть використовувати діти старше 8 років та дорослі люди із обмеженими фізичними, сенсорними або розумовими можливостями або особи, у яких відсутні необхідні знання чи досвід, якщо їх дії контролюються відповідальною за них особою або, якщо вони проінструктовані щодо безпечного використання приладу та усвідомлюють можливі ризики.
6. Щоб знизити ризик виникнення пожежі всередині печі під час роботи пристрою:
 - При розігріванні продуктів у пластиковому або паперовому контейнері періодично перевіряйте пристрій на предмет загоряння.
 - Слідкуйте за піччю при розігріві продуктів у паперових або пластикових пакетах, а також видаляйте дротові скручування, перш ніж поміщати пакет у піч, оскільки можливе їх займання.
 - При виявленні диму вимкніть прилад, від'єднайте штекер із розетки та ні в якому разі не відкривайте дверцята печі, щоб дати полум'ю можливість згаснути самостійно.
 - Не використовуйте внутрішню камеру печі для зберігання усередині неї будь-яких предметів. Не залишайте паперові матеріали, кухонне приладдя або продукти у внутрішній камері печі, якщо вони не використовуються.
 - Мікрохвильова піч призначена для підігріву їжі та напоїв. Сушіння одягу та нагрівання грілок, тапочок, губок, вологої тканини тощо можуть призвести до отримання травм або опіків, загоряння або пожежі.
7. **УВАГА!** Продукти харчування, особливо рідкі, не повинні розігріватися у мікрохвильовій печі, у щільно закритих контейнерах, так як це може призвести до вибуху контейнерів.
8. Розігрів рідини може призвести до сповільненого закипання, тому слід дотримуватися обережності при поводженні із контейнером.
9. Не смажте їжу у мікрохвильовій печі. Гаряча олія може пошкодити деталі печі та посуд, а також призвести до отримання опіків.
10. Не нагрівайте продукти зі шкіркою або шкаралупою, такі як сирі (або рідкі) яйця та інші продукти, які мають зовнішню повітронепроникну оболонку, оскільки зростання внутрішнього тиску може призвести до вибуху продуктів, навіть після закінчення процесу мікрохвильового нагріву.

11. Перед приготуванням проколюйте шкірку продуктів, які мають потовщену оболонку, такі як картопля, кабачки й яблука.
12. Щоб уникнути опіків особливу увагу слід приділяти при розігріві дитячого харчування: вміст баночок із дитячим харчуванням та пляшечок для годування слід розмішувати або збовтувати, а температуру слід перевіряти перед подачею та годуванням.
13. Кухонний посуд може нагріватися через тепло, яке виділяється нагрітими продуктами. Під час вилучення Вашої страви із печі рекомендується скористатися прихватками або захисними термостійкими рукавичками.
14. Посуд, у якому готується їжа, повинен підходити для використання у мікрохвильовій печі. Не використовуйте металеві контейнери, столовий посуд із золотим або срібним оздобленням, не поміщайте усередину печі залізні столові предмети (виделки, шампури тощо).
15. **ПОПЕРЕДЖЕННЯ!** Для осіб, які не є фахівцями, є небезпечним здійснювання обслуговування або ремонту, включаючи зняття задньої кришки приладу, яка захищає від впливу мікрохвильового випромінювання.
16. Даний прилад відноситься до обладнання групи 2 класу ISM. Визначення групи 2, яке включає все обладнання ISM (промислове, наукове та медичне), у якому радіочастотна енергія навмисно генерується та/або використовується у формі електромагнітного випромінювання для обробки матеріалів, а також обладнання для дугового зварювання. Обладнання класу В - це обладнання, яке підходить для використання у домашніх умовах та в установках, енергопостачання споживачів у яких реалізовано за допомогою мережі електроживлення низької напруги, що постачається у приміщення із побутовим використанням.
17. Пристрій не призначений для використання особами (включаючи дітей) з обмеженими фізичними, сенсорними або розумовими можливостями або відсутністю необхідних для експлуатації знань та досвіду, якщо їх дії не контролюються особою, відповідальною за їх безпеку, а також, якщо вони не проінструктовані щодо безпечного використання пристрою. Необхідно стежити, щоб діти не гралися з приладом.
18. Мікрохвильова піч повинна використовуватися тільки встановленою окремо від інших приладів.
19. **УВАГА!** Не встановлюйте мікрохвильову піч на/або поблизу пристроїв, які є джерелами тепла, наприклад, поруч із кухонною плитою. Пошкодження або несправності приладу, які відбулися у подібних ситуаціях, не є гарантійними випадками.
20. Не встановлюйте прилад на полицях шаф та у інших закритих просторах.
21. Дверцята або зовнішня поверхня печі можуть нагріватися під час роботи приладу.
22. **ПОПЕРЕДЖЕННЯ!** Під час роботи прилад нагрівається. Будьте обережні, уникайте контакту із нагрівальними елементами усередині печі та іншими доступними поверхнями.
23. Тримайте маленьких дітей подалі під час експлуатації.
24. Прилад необхідно встановити біля стіни приміщення.
25. **ПОПЕРЕДЖЕННЯ!** Якщо дверцята або їх ущільнення пошкоджені, піч не повинна експлуатуватися, поки пошкодження не буде відремонтовано компетентним фахівцем.
26. Пристрій не призначений для роботи за допомогою зовнішнього таймера або окремої системи дистанційного керування.
27. Мікрохвильова піч призначена тільки для домашнього використання та не повинна експлуатуватися для комерційного застосування.
28. Ніколи не знімайте обмежувачі відстані на задніх та бічних стінках приладу, так як вони забезпечують мінімально допустиму відстань від стіни для належної циркуляції повітря й вентиляції пристрою.
29. Перш ніж переміщати прилад, закріпіть скляний піднос, який обертається, щоб уникнути пошкоджень.

30. **ПОПЕРЕДЖЕННЯ!** Ремонт або обслуговування приладу, включаючи зняття задньої кришки, яка захищає від впливу мікрохвильового випромінювання, ремонт пошкодженого кабелю електроживлення та інших несправностей, завжди повинен проводитися кваліфікованим фахівцем у сервісному центрі.
31. Мікрохвильова піч призначена тільки для розморожування, приготування їжі та приготування на парі.
32. Використовуйте прихватки або захисні термостійкі рукавички при вилученні нагрітої їжі із мікрохвильової печі.
33. **УВАГА!** При відкриванні кришки контейнера або при розгортанні фольги, може з'явитися гаряча пара, будьте обережні, щоб не отримати опіки.
34. Цей пристрій можуть використовувати діти старше 8 років та дорослі люди із обмеженими фізичними, сенсорними або розумовими можливостями або особи, у яких відсутні необхідні знання чи досвід, якщо їх дії контролюються відповідальною за них особою або, якщо вони проінструктовані щодо безпечного використання приладу та усвідомлюють можливі ризики. Діти не повинні гратися із приладом. Чищення та технічне обслуговування пристрою не повинні виконувати маленькі діти менше 8 років та лише під наглядом дорослих.
35. У разі виявлення диму вимкніть прилад, від'єднайте штекер із розетки та ні в якому разі не відкривайте дверцята печі, щоб дати полум'ю можливість згаснути самостійно.

ТЕХНІЧНІ ХАРАКТЕРИСТИКИ

Напруга живлення:	220-240 V (В) ~
Частота електричної мережі:	50 Hz (Гц)
Потужність мікрохвильового випромінювання:	700 W (Вт)
Споживана потужність:	1200 W (Вт)
Струм:	5.2 A (А)
Об'єм:	20 L (л)
Клас захисту від ураження електричним струмом:	I
Клас захисту від вологи та пилу:	IP10
Розмір пристрою (ВхШхГ):	262×452×348 mm (мм)
Розмір упаковки (ВхШхГ):	292×496×389 mm (мм)
Вага (нетто/брутто):	10.8 /11.7 kg (кг)

УСТАНОВЛЕННЯ МІКРОХВИЛЬОВОЇ ПЕЧІ

1. Переконайтеся, що усі пакувальні матеріали вилучені із внутрішньої камери печі.
2. **ПОПЕРЕДЖЕННЯ!** Перевірте прилад на наявність пошкоджень, таких як зсув або деформація дверцят, пошкоджені ущільнення дверцят та поверхня ущільнень, зламані або послаблені дверні петлі та засувки, вм'ятини на внутрішній камері або на дверцятах. При виявленні будь-яких ушкоджень або несправностей, не користуйтеся несправною піччю та зв'яжіться із кваліфікованим обслуговуючим персоналом для ремонту.
3. Ця мікрохвильова піч повинна бути розміщена на плоскій стабільній поверхні, яка витримає вагу приладу в сукупності із максимальною вагою продуктів, що можуть готуватися у печі.
4. Не встановлюйте піч в умовах із підвищеною температурою та вологістю, а також поблизу із горючими матеріалами.
5. При встановленні мікрохвильової печі слід забезпечити достатню вентиляцію, передбачивши хорошу циркуляцію повітря. Залиште, як мінімум, 20см вільного простору над приладом, 10см ззаду та по 5см з обох бічних сторін. Не закривайте та не накривайте вентиляційні отвори приладу. Не знімайте ніжки підставки.
6. Не використовуйте піч без скляного підносу, який обертається, роликової опори та валу, встановленого у правильному положенні.
7. Переконайтеся, що кабель електроживлення не пошкоджений та не прокладений під корпусом пристрою чи на гарячій або гострій поверхні.
8. Піч слід розмістити таким чином, щоб штекер електричного кабелю легко й швидко від'єднувався із розетки у разі виникнення непередбачених ситуацій.
9. Не використовуйте прилад на відкритому повітрі.

РАДІОПЕРЕШКОДИ

При експлуатації мікрохвильової печі можуть виникати незначні перешкоди для роботи радіоприймача, телевізора або подібних пристроїв.

При наявності перешкод, їх можна зменшити або усунути, прийнявши наступні заходи:

1. Очистіть дверцята та поверхню ущільнень дверцят.
2. Переорієнтуйте приймальну антену радіо або телебачення.
3. Перемістіть мікрохвильову піч відносно приймача.
4. Відсуньте мікрохвильову піч від приймача.
5. Під'єднайте прилад до іншої розетки, щоб мікрохвильова піч та приймач знаходилися у різних електричних ланцюгах.

ПРИГОТУВАННЯ ТА РОЗІГРІВ ПРОДУКТІВ

1. Обережно розмістіть продукти на тарілці, яка підходить для використання у мікрохвильовій печі. Великі продукти та шматочки їжі рекомендується розміщувати по краях.
2. Слідкуйте за часом приготування. Готуйте протягом найкоротшого зазначеного часу і, при необхідності, додавайте більше часу за допомогою регулятора таймера. Якщо продукти знаходяться у працюючій печі надмірно довго, це може привести до появи диму або стати причиною пожежі.

3. Накривайте продукти під час приготування. Кришки запобігають розбризкуванню та допомагають продуктам готуватися рівномірно.
4. Переверніть продукти один раз під час приготування, щоб прискорити процес приготування м'ясних продуктів. Великі шматочки продуктів, наприклад, при приготуванні печені, повинні бути перевернуті хоча б один раз.
5. При приготуванні різних страв рекомендується міняти шматочки продуктів місцями від центру посуду до його країв.

ЕЛЕКТРИЧНЕ ЗАЗЕМЛЕННЯ

Цей електроприлад повинен бути заземлений. Мікрохвильова піч оснащена кабелем із заземлювальним провідником та штекером із контактом заземлення. Електричний штекер повинен бути під'єднаний до настінної розетки, яка правильно встановлена та заземлена. У разі короткого замикання, заземлення знижує ризик ураження електричним струмом, спрямовуючи електричний струм через заземлення. Рекомендується передбачити окремий електричний ланцюг для електроживлення приладу. Використання високої напруги небезпечно та може призвести до пожежі або інших нещасних випадків, що призведе до пошкодження приладу.

УВАГА! Неправильне використання або нехтування вимогами щодо влаштування електричного заземлення може призвести до ураження електричним струмом.

Примітка:

1. При виникненні будь-яких питань, які стосуються заземлення або характеристик електричної мережі, зверніться, будь ласка, до кваліфікованого електрика чи спеціаліста з обслуговування.
2. Ні виробник, ні продавець не несуть ніякої відповідальності за пошкодження мікрохвильової печі або травми, отримані користувачем у результаті недотримання вимог електричного під'єднання. Для відрізнєння дротів усередині електричного кабелю передбачені наступні кольори оболонки дротів:

Зелений та жовтий = ЗЕМЛЯ

Синій = НЕЙТРАЛЬ

Коричневий = ФАЗА

ПЕРЕД ЗВЕРНЕННЯМ ДО СЕРВІСНОГО ЦЕНТРУ

Якщо мікрохвильова піч не працює:

1. Переконайтеся, що піч має надійне під'єднання до електричної мережі. Від'єднайте штекер із розетки, зачекайте 10 секунд та знову під'єднайте.
2. Перевірте, чи не перегорів запобіжник ланцюга або чи не спрацював ввідний автоматичний вимикач. Якщо вони працюють нормально, перевірте розетку, під'єднавши до неї інший електроприлад.
3. Переконайтеся, що налаштування режиму та часу приготування на панелі керування установлені правильно.
4. Переконайтеся, що дверцята надійно закриті та заблоковані захисною системою. В іншому разі мікрохвильова піч працювати не буде.

Якщо нічого із наведених вище заходів не допомогло усунути проблему, зверніться, будь ласка, до кваліфікованого фахівця або у сервісний центр.

НЕ НАМАГАЙТЕСЯ САМОСТІЙНО РЕМОНТУВАТИ АБО МОДИФІКУВАТИ ПІЧ.

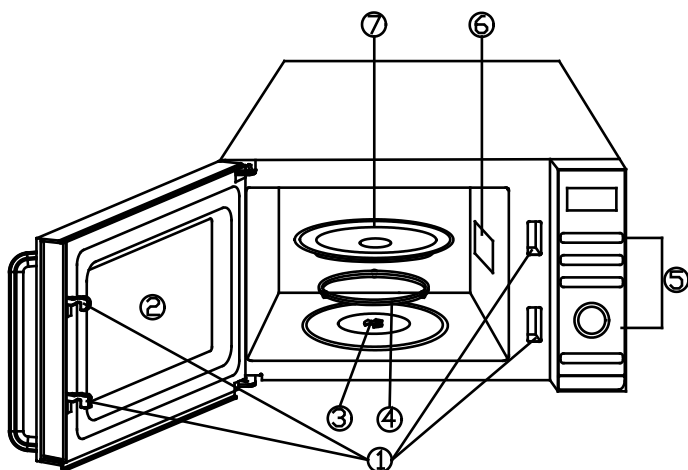
ВИБІР ПОСУДУ ДЛЯ ПРИГОТУВАННЯ

1. Мікрохвильове випромінювання, завдяки впливу якого відбувається нагрів продуктів, не може проникнути через метал, тому не слід використовувати металевий посуд або посуд із металевим оздобленням.
2. Використовуйте тільки посуд, який підходить для використання у мікрохвильових печах. Металеві контейнери для їжі та напоїв не допускаються під час приготування у мікрохвильовій печі. Ця вимога не застосовується, якщо виробник вказує розмір та форму металевих контейнерів, придатних для приготування у мікрохвильовій печі.
3. Не використовуйте перероблені паперові вироби при приготуванні у мікрохвильовій печі, так як вони можуть містити невеликі металеві фрагменти, які можуть викликати появу іскор та/або пожежу.
4. Рекомендується використовувати посуд круглої або овальної форми для рівномірного приготування продуктів.
5. Для запобігання надмірному нагріву невеликих відкритих ділянок продукту Ви можете використовувати вузькі смужки алюмінієвої фольги. Не використовуйте занадто багато фольги та перевірте, щоб відстань між фольгою й продуктом була не менше 2,5 см.

Наведена нижче таблиця містить загальні рекомендації щодо правильного вибору посуду.

ТИП ПОСУДУ	ВІДПОВІДНІСТЬ
Скляний посуд із жаростійкого скла	Так
Звичайний скляний посуд	Ні
Керамічний жаростійкий посуд	Так
Спеціальний пластиковий посуд для приготування у мікрохвильовій печі	Так
Харчовий папір	Так
Металевий посуд	Ні
Металева решітка	Ні
Алюмінієва фольга та контейнери із фольги	Ні

ОПИС СКЛАДОВИХ ЧАСТИН



1. Захисна система блокування дверцят
2. Віконце дверцят
3. Вал
4. Роликове кільце
5. Панель керування
6. Хвилевід для мікрохвильового випромінювання (Будь ласка, не знімайте слюдяну пластину, яка закриває хвилевід)
7. Скляний піднос, який обертається

ПАНЕЛЬ КЕРУВАННЯ



1. ЕКРАН

Відображаються: час приготування, потужність, індикатори дій.

2. ПОТУЖНІСТЬ

Натисніть для встановлення рівня потужності приготування мікрохвильової печі.

3. ВАГА

Використовується для встановлення ваги їжі.

4. ШВИДКЕ РОЗМОРОЖУВАННЯ

Натисніть, щоб активувати програму швидкого розморожування.

5. АВТОМАТИЧНЕ РОЗМОРОЖУВАННЯ

Натисніть, щоб активувати програму розморожування за показниками ваги.

6. ВІДКЛАДЕНИЙ СТАРТ

Використовується для установки печі до запуску в більш пізній час.

7. ГОДИННИК

Натисніть, щоб встановити час.

8. МЕНЮ / ЧАС (ручка)

Поверніть ручку для вибору часу.

Поверніть ручку, щоб вибрати меню автоматичного приготування.

9. ПАУЗА / ВІДМІНА


Натисніть один раз, щоб тимчасово припинити приготування, або двічі, щоб повністю скасувати приготування.

10. СТАРТ / ШВИДКИЙ СТАРТ

Натисніть, щоб активувати програму приготування їжі або розморожування.

Натискайте кілька разів, щоб встановити час приготування і готувати на повному рівні потужності.

ЕКСПЛУАТАЦІЯ

- Коли піч увімкнеться вперше, пролунає звуковий сигнал і на дисплеї з'явиться «1:01» ".
- Перерва у 25 сек у процесі приготування поверне піч у режим очікування.
- Якщо під час приготування натиснути на кнопку ПАУЗА / ВІДМІНА один раз, програму буде призупинено, для відновлення необхідно натиснути СТАРТ / ШВИДКИЙ СТАРТ. Для скасування програми необхідно двічі натиснути кнопку ПАУЗА / ВІДМІНА.
- По закінченню приготування кожні дві хвилини на екрані буде відображатися «END», супроводжуване звуковим сигналом поки користувач не натисне кнопку ПАУЗА / ВІДМІНА або не відчинить дверцята.

НАЛАШТУВАННЯ ЧАСУ

Пропонується два формати годинника - 12 і 24. Ви можете встановити час у 12- або 24- годинному форматі, натиснувши кнопку ГОДИННИК у режимі очікування.

1. У режимі очікування, натисніть кнопку ГОДИННИК один раз або двічі щоби вибрати 12- або 24- годинний формат годинника.
2. Поверніть перемикач МЕНЮ / ЧАС для налаштування годин.
3. Натисніть кнопку ГОДИННИК один раз.
4. Поверніть перемикач МЕНЮ / ЧАС для налаштування хвилин.
5. Натисніть кнопку ГОДИННИК один раз для підтвердження.

УВАГА: Для того, щоби дізнатися поточний час під час приготування, натисніть один раз на кнопку ГОДИННИК.

ШВИДКЕ ПРИГОТУВАННЯ

Духовка швидко приготує їжу при високій потужності (100% потужність) у програмі швидкого приготування.

У режимі очікування кілька разів натискайте СТАРТ / ШВИДКИЙ СТАРТ, щоб встановити час готування, піч почне працювати автоматично на повну потужність. Максимальний час приготування - 10 хвилин.

УВАГА: Ви можете збільшити час приготування під час приготування натиснувши кнопку СТАРТ / ШВИДКИЙ СТАРТ.

ПРИГОТУВАННЯ В МІКРОХВИЛЬОВІЙ ПЕЧІ

1. Натисніть кнопку ПОТУЖНІСТЬ кілька разів, щоб вибрати необхідний рівень потужності.
2. Поверніть перемикач МЕНЮ / ЧАС за годинниковою стрілкою, щоб ввести час приготування. Максимальний час приготування становить 95 хвилин.
3. Натисніть СТАРТ / ШВИДКИЙ СТАРТ для підтвердження.

Натисніть кнопку ПОТУЖНІСТЬ, для вибору рівня потужності:

Натисніть кнопку ПОТУЖНІСТЬ	Потужність приготування
Один раз	100%
Двічі	80%
Тричі	60%
4 рази	40%
5 разів	20%
6 разів	0%

УВАГА: Рівень потужності приготування під час приготування можна перевірити, натиснувши кнопку ПОТУЖНІСТЬ.

АВТОМАТИЧНЕ РОЗМОРОЖУВАННЯ

Час розморожування та рівень потужності встановлюються автоматично після введення ваги продукту. Вага заморожених продуктів коливається від 100 г до 1800 г.

1. Натисніть один раз кнопку АВТОМАТИЧНЕ РОЗМОРОЖУВАННЯ.
2. Натисніть ВАГА декілька разів для вибору необхідної ваги.
3. Натисніть СТАРТ / ШВИДКИЙ СТАРТ для підтвердження.

УВАГА: Під час розморожування система зробить паузу для нагадування користувачеві про те, що необхідно перевернути їжу, потім натисніть кнопку СТАРТ / ШВИДКИЙ СТАРТ для відновлення роботи.

ШВИДКЕ РОЗМОРОЖУВАННЯ

1. Натисніть один раз кнопку ШВИДКЕ РОЗМОРОЖУВАННЯ.
2. Поверніть МЕНЮ / ЧАС для входу в режим приготування. Найдовший час роботи - 95 хвилин.
3. Натисніть СТАРТ / ШВИДКИЙ СТАРТ для підтвердження.

УВАГА: Під час розморожування система зробить паузу для нагадування користувачеві про те, що необхідно перевернути їжу, потім натисніть кнопку СТАРТ / ШВИДКИЙ СТАРТ для відновлення роботи.

ВІДКЛАДЕНИЙ СТАРТ

Ця функція дозволяє запустити піч пізніше.

1. Встановіть програму приготування їжі (за винятком швидкого приготування, автоматичного розморожування та швидкого розморожування).
2. Натисніть один раз кнопку ВІДКЛАДЕНИЙ СТАРТ.
3. Поверніть МЕНЮ / ЧАС, щоб встановити цифру години.
4. Натисніть кнопку ВІДКЛАДЕНИЙ СТАРТ.
5. Поверніть МЕНЮ / ЧАС, щоб встановити хвилину.
6. Натисніть кнопку ВІДКЛАДЕНИЙ СТАРТ.

УВАГА: Ви можете перевірити встановлений час під час приготування, натиснувши один раз клавішу ВІДКЛАДЕНИЙ СТАРТ. Час зворотного відліку можна побачити на дисплеї протягом 5 секунд, а потім натиснути клавішу ПАУЗА / ВІДМІНА протягом 5 секунд, щоб скасувати програму.

БАГАТОСТУПЕНЕВЕ ПРИГОТУВАННЯ

Вашу піч можна запрограмувати до 2 автоматичних послідовностей приготування.

1. Установіть програму приготування першого етапу. Не чіпайте панель СТАРТ / ШВИДКИЙ СТАРТ.
2. Установіть програму приготування другого етапу.
3. Натисніть кнопку СТАРТ / ШВИДКИЙ СТАРТ для підтвердження.

УВАГА: Швидке приготування, автоматичне розморожування, швидке розморожування та автоматичне приготування, неможливо встановити під час багатоступеневого приготування.

4. ЗАХИСТ ВІД ДІТЕЙ

Використовується для запобігання неконтрольованому втручанню в роботу печі маленькими дітьми.

- Щоб встановити блокування для дітей: духовка автоматично перейде в режим блокування від дітей у режимі очікування, без будь-яких операцій протягом однієї хвилини, і загориться індикатор блокування. У стані блокування всі кнопки будуть деактивовані.
- Розблокування від дітей: у режимі блокування від дітей необхідно відкрити або закрити дверцята духовки і програму буде скасовано.

АВТОМАТИЧНЕ ПРИГОТУВАННЯ

У даному режимі приготування не потрібно програмувати час і потужність. Досить вказати тип їжі, яку ви хочете приготувати, а також вагу або розмір продукту.

1. У режимі очікування, поверніть перемикач МЕНЮ / ЧАС проти годинникової стрілки для вибору коду продукту.
2. Натисніть ВАГА декілька разів для вибору розміру та ваги продукту.
3. Натисніть СТАРТ / ШВИДКИЙ СТАРТ для підтвердження.

Меню режиму автоматичного приготування:

КОД	ПРОДУКТ	ПРИМІТКИ
1	Молоко/Кава (200мл/чашка)	1. Для МОЛОКА / КАВИ і КАРТОПЛІ на дисплеї буде відображатися кількість порцій замість ваги. 2. Результат автоматичного приготування залежить від таких факторів, як форма і розмір їжі, ваші особисті вподобання щодо рівня готовності визначених продуктів і навіть від того, наскільки правильно ви помістили продукти в піч. Якщо результат виявиться незадовільним, будь ласка, змініть час приготування.
2	Картопля (230г/розмір)	
3	Автоматичний підігрів (г)	
4	Риба (г)	
5	Попкорн (99г)	
6	Піца (г)	

ЧИЩЕННЯ ТА ДОГЛЯД

1. Перед чищенням приладу, вимкніть його та від'єднайте штекер із розетки.
2. Утримуйте мікрохвильову піч у чистоті. Якщо бризки їжі або пролита рідина прилипли до стінок печі, протріть їх вологою тканиною. М'який миючий засіб можна використовувати, якщо піч дуже забруднена. Уникайте використання агресивних засобів для чищення, таких як розпорошувачі, оскільки це може призвести до змінення кольору поверхні корпусу та дверцят.
3. Зовнішні поверхні слід протирати вологою тканиною. Щоб уникнути пошкодження робочих частин у внутрішній камері печі, вода не повинна потрапляти у вентиляційні отвори.
4. Протріть дверцята із віконцем й ущільнення на дверцятах та прилеглі складові частини вологою тканиною для чищення від будь-яких залишків їжі або бризок. Не використовуйте абразивні засоби для чищення.
5. Пароочишувач не повинен використовуватися для чищення пристрою.
6. Не допускайте намокання панелі керування. Протріть м'якою вологою тканиною. При чищенні панелі керування залишайте дверцята печі відкритими, щоб запобігти випадковому увімкненню приладу.
7. Якщо пара накопичується усередині або зовні дверцят печі, протріть їх м'якою тканиною. Це може статися, коли мікрохвильова піч працює в умовах високої вологості і це є повністю нормальним явищем.
8. Періодично вилучайте скляний піднос, який обертається для чищення. Вимийте піднос у теплій мильній воді або у посудомийній машині.
9. Роликів кільце та нижню поверхню внутрішньої камери печі слід регулярно чистити, щоб уникнути появи перешкод при обертанні роликів кільця. Протріть м'яким миючим засобом. Роликів кільце можна мити у воді із використанням м'якого миючого засобу або в посудомийній машині. Під час вилучення роликів кільця для чищення обов'язково встановіть його на місце у правильному положенні.
10. Запах, який накопичився усередині приладу можна видалити, змішавши чашку води із соком і шкіркою одного лимону та, розігрівши їх у глибокому посуді протягом 5 хв. Після цього ретельно протріть та витріть м'якою тканиною.
11. При виникненні необхідності заміни освітлювальної лампи усередині мікрохвильової печі, будь ласка, зверніться до кваліфікованого фахівця.
12. Слід регулярно чистити прилад та видаляти залишки їжі. Ігнорування необхідності чищення може

привести до пошкодження поверхні, що може негативно позначитися на терміні служби приладу й, можливо, привести до небезпечних ситуацій.

13. По закінченню терміну служби мікрохвильової печі, будь ласка, не викидайте її разом із побутовими відходами. Прилад слід утилізувати у спеціалізованому центрі з утилізації, інформацію про місцезнаходження якого Ви можете уточнити, звернувшись до місцевих муніципальних органів влади.

Додаткові рекомендації

- Перевірте посуд для гарантії того, що він придатний для використання в мікрохвильових печах;
- Під час нагрівання харчових продуктів у пластмасових чи паперових посудинах часто перевіряйте піч через безпеку загоряння;
- З появою диму вимкніть прилад чи від'єднайте його, витягнувши вилку з розетки, і залишіть двері зачиненими, щоб полум'я не проникало назовні;
- Мікрохвильове нагрівання напоїв вже після вимкнення печі може супроводжувати виплескування кип'ятку, тому будьте обережні під час вилучення посуду;
- Щоб уникнути опіків вміст пляшок і посуду з продуктами дитячого харчування необхідно розмішати чи збовтати і перевірити його температуру перед вживанням;
- У мікрохвильових печах не можна нагрівати яйця в шкаралупі і цілі яйця, зварені вкруту, тому що вони можуть вибухнути.

Виробник залишає за собою право вносити зміни в технічні характеристики та дизайн виробів.

Виробник: Гуангдонг Галанц Майкروهейв Електрикал Епплайєнсис Мануфекчерінг Ко. Лтд.
Адреса: вул. Сінгу Род Іст 3, Хуанпу таун, м. Чжуншань, провінція Гуандун, Китай.

Імпортер (приймає претензії від споживача): ТОВ «Інвестком». Адреса: Україна, м. Київ, вул. Дорогожицька, 1.

Рекомендується зберігати в сухому прохолодному місці, уникати попадання прямого сонячного проміння. Не містить шкідливих для здоров'я речовин. Не потребує спеціальних умов зберігання.

Строк служби - 3 роки з дати виготовлення.

З питань щодо сервісного обслуговування звертайтеся за телефоном гарячої лінії в Україні 0 (800) 501 643 (усі дзвінки зі стаціонарних телефонів в Україні безкоштовні). Зроблено у Китаї.

Даний продукт відповідає всім відповідним Технічним регламентам України.

