



BOSCH

Register your
new device on
MyBosch now and
get free benefits:
**[bosch-home.com/
welcome](https://bosch-home.com/welcome)**



Мікрохвильова піч

FFL020M...

[uk] Керівництво з експлуатації та інструкції зі встановлення

Вміст

КЕРІВНИЦТВО З ЕКСПЛУАТАЦІЇ

1	Безпека	2
2	Як уникати матеріальної шкоди.....	5
3	Охорона довкілля й ощадливе користування.....	6
4	Установлення й підключення.....	6
5	Знайомство.....	7
6	Перед першим використанням	8
7	Основні відомості про користування	8
8	Чищення та догляд	10
9	Усунення несправностей.....	11
10	Утилізація.....	12
11	Сервісні центри	12
12	Для досягнення кращого результату	13

1 Безпека

Дотримуйтеся наступних правил техніки безпеки.

1.1 Загальні вказівки

- Будь ласка, уважно прочитайте цю інструкцію.
- Збережіть інструкцію й інформацію про прилад для пізнішого користування або для наступного власника приладу.
- Не підключайте прилад, якщо його пошкоджено під час транспортування.

1.2 Використання за призначенням

Це мікрохвильова піч з окремим розміщенням, що не призначена для встановлення або використання у вбудованих меблях. Користуйтеся приладом лише за таких умов:

- для приготування страв і напоїв.
- під наглядом. Контролюйте короткочасне приготування без перерви.
- в домашньому господарстві і подібних сферах застосування, таких як: на кухнях для працівників магазинів, офісів та інших комерційних площ; в сільсько-господарських комплексах; для клієнтів в готелях та інших житлових приміщеннях; в хостелах.

- на висоті щонайбільше 4000 м над рівнем моря.

Не використовуйте прилад:

- із зовнішнім таймером або окремим пультом дистанційного керування.

Цей прилад відповідає стандарту EN 55011 або CISPR 11. Це виріб групи 2, класу В. Група 2 означає, що мікрохвилі генеруються для підігрівання харчових продуктів. Клас В означає, що прилад призначений для побутового застосування.

1.3 Обмеження кола користувачів

Дітям віком від 8 років, а також особи з обмеженими фізичними, сенсорними або розумовими здібностями чи з браком досвіду та/або знань можуть користуватися цим приладом тільки під наглядом або після отримання вказівок із безпечного користування приладом і після того, як вони усвідомили можливі пов'язані з цим небезпеки.

Дітям заборонено гратися з приладом.

Дітям можна чистити й обслуговувати прилад лише з 15-річного віку й під наглядом дорослих.

Прилад і кабель живлення слід берегти від дітей віком до 8 років.

1.4 Безпечна експлуатація

УВАГА! – Небезпека пожежі!

Покладені в робочу камеру легкозаймисті предмети можуть загорітися.

- ▶ Забороняється класти легкозаймисті предмети у робочу камеру.
- ▶ При появі диму, вимкніть прилад або витягніть штекер і тримайте двері закритими. Це допоможе загасити полум'я, що виникло.

Залишки їжі, жир та сік від смаження можуть загорітися.

- ▶ Перед використанням видаліть сильні забруднення з робочої камери, нагрівальних елементів та приладдя.

Перегрів приладу може стати причиною загоряння.

- ▶ Не вбудовуйте прилад з закриванням декоративною панеллю або дверцятами меблів.
- ▶ Забороняється встановлювати прилад у меблях для вбудовування.

⚠ УВАГА! – Небезпека опіків!

Приладдя та посуд сильно нагріваються.

- ▶ Завжди виймайте гаряче приладдя та посуд з робочої камери за допомогою прихватки.

Пари спирту можуть зайнятися в гарячій робочій камері.

- ▶ Застосовуйте у стравах лише невеликі кількості напоїв з високим вмістом алкоголю.
- ▶ Обережно відчиняйте дверцята приладу.

⚠ УВАГА! – Небезпека опіку!

Під час експлуатації деталі, що знаходяться у відкритому доступі, сильно нагріваються.

- ▶ Не торкайтесь розпечених деталей.
- ▶ Не підпускайте дітей до приладу.

Під час відкривання дверцят приладу може виходити гаряча пара. У залежності від температури пара може бути невидимою.

- ▶ Відчиняйте дверцята приладу обережно.
- ▶ Не підпускайте дітей до приладу.

З води в гарячій робочій камері може утворитися гаряча пара.

- ▶ Забороняється наливати воду у гарячу робочу камеру.

⚠ УВАГА! – Небезпека травмування!

Подряпане скло дверцят приладу може тріснути.

- ▶ Не використовуйте агресивні абразивні матеріали або гострі металеві скребки для очищення скла дверцят приладу, оскільки вони можуть подряпати поверхню.

Шарніри дверцят приладу рухаються при відкриванні і закриванні дверцят, що може призвести до защемлення.

- ▶ Не просовуйте руки в область шарнірів. Тріщини, уламки або злами на скляній підставці, що обертається, є небезпечними.
- ▶ Тверді предмети не повинні стикатися з підставкою, що обертається.
- ▶ Акуратно використовуйте підставку, що обертається.

⚠ УВАГА! – Небезпека ураження електричним струмом!

Пошкоджена ізоляція кабелю живлення – джерело небезпеки.

- ▶ Не допускайте контакту кабелю живлення з гарячими частинами приладу чи іншими джерелами тепла.
- ▶ Не допускайте контакту мережного кабелю з гострими предметами.
- ▶ Не перегинайте, не перетискайте й не переобладнуйте кабель живлення.

⚠ УВАГА! – Небезпека удушення!

Діти можуть натягти пакувальні матеріали собі на голову або загорнутися в них і задихнутися.

- ▶ Бережіть пакувальні матеріали від дітей.
- ▶ Не дозволяйте дітям гратися з пакувальним матеріалом.

Діти можуть удихнути чи проковтнути дрібні деталі й унаслідок цього задихнутися.

- ▶ Бережіть дрібні деталі від дітей.
- ▶ Не дозволяйте дітям гратися з дрібними деталями.

1.5 Мікрохвильовий режим

УВАЖНО ПРОЧИТАЙТЕ ВАЖЛИВІ ВКАЗІВКИ З ТЕХНІКИ БЕЗПЕКИ І ЗБЕРІГАЙТЕ ЇХ ДЛЯ ПОДАЛЬШОГО ВИКОРИСТАННЯ

⚠ УВАГА! – Небезпека пожежі!

Невідповідна експлуатація приладу небезпечна та може спричинити ушкодження. Наприклад, під час нагрівання можуть загорітися капці або подушечки для злаків і ароматичних трав.

- ▶ Ніколи не сушіть їжу та одяг за допомогою приладу.
- ▶ Ніколи не використовуйте прилад для розігрівання капців, подушечок для злаків і ароматичних трав, губок, вологих ганчірок тощо.
- ▶ Використовуйте цей прилад виключно для приготування страв і напоїв.

Продукти, їхня упаковка та контейнери для зберігання можуть спалахнути.

- ▶ Забороняється розігрівати продукти в пластиковій упаковці або упаковці зі спіненого матеріалу.
- ▶ Забороняється розігрівати без нагляду продукти у емностях з пластмаси, паперу або інших легкозаймистих матеріалів.
- ▶ Ніколи не встановлюйте надто високу потужність мікрохвиль або тривалий час. Дотримуйтесь настанов цієї інструкції з експлуатації.
- ▶ Не сушіть продукти в режимі мікрохвиль.
- ▶ Ніколи не розморожуйте і не розігрівайте їжу з низьким вмістом води, таку як хліб, тривало або з надмірною потужністю мікрохвиль.

Харчова олія може загорітись.

- ▶ Забороняється розігрівати олію в режимі мікрохвиль.

⚠ УВАГА! – Небезпека вибуху!

Рідина або інші харчові продукти у щільно закупорених емностях можуть легко вибухнути.

- ▶ Ніколи не розігрівайте рідину та інші харчові продукти в закупорених емностях.

⚠ УВАГА! – Небезпека опіків!

Харчові продукти з міцною шкіркою або шкарлупою можуть вибухнути протягом нагрівання або навіть після нього.

- ▶ Забороняється готувати яйця в шкарлупі або розігрівати яйця, зварені круто.
- ▶ Забороняється готувати в приладі ракоподібних та моллюсків.
- ▶ При готуванні яєшні-глазунї або «яєць у горнятку» потрібно спочатку проштрикнути жовток.
- ▶ У продуктів з твердою оболонкою або шкіркою, таких як яблука, помідори, картопля або ковбаса, може лопнути шкірка. Проштрикніть перед розігріванням шкарлупу або шкірку.

Тепло в продуктах дитячого харчування розподіляється нерівномірно.

- ▶ Забороняється розігрівати дитяче харчування у закритих емностях.
- ▶ Завжди знімайте кришку або соску.
- ▶ Після розігрівання добре струсніть або перемішайте.
- ▶ Перевірте температуру, перш ніж давати страву дитині.

Розігріта їжа віддає тепло. Посуд може нагрітись.

- ▶ Завжди виймайте гаряче приладдя або посуд з робочої камери за допомогою прихватки.

Герметично запаена упаковка продуктів може лопнути.

- ▶ Завжди дотримуйтесь вказівок, зазначених на упаковці.
- ▶ Щоб вийняти страву з робочої камери, використовуйте прихватки.

Під час експлуатації деталі, що знаходяться у відкритому доступі, сильно нагріваються.

- ▶ Не торкайтесь розпечених деталей.
- ▶ Не підпускайте дітей до приладу.

Використання приладу не за призначенням небезпечно. Наприклад, під час перегрівання можуть загорітись капці або подушечки для злаків і ароматичних трав, губки, вологі ганчірки тощо.

- ▶ Ніколи не сушіть їжу та одяг за допомогою приладу.
- ▶ Ніколи не використовуйте прилад для розігрівання капців, подушечок для злаків і ароматичних трав, губок, вологих ганчірок тощо.
- ▶ Використовуйте цей прилад виключно для приготування страв і напоїв.

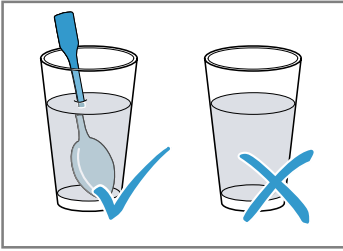
Мікрохвильова піч сильно нагрівається при використанні в комбінації з іншим видом нагрівання.

- ▶ Якщо прилад використовується в комбінованому режимі, дітям дозволяється користуватися приладом тільки під наглядом дорослих через сильне нагрівання приладу.

⚠ УВАГА! – Небезпека опіку!

При нагріванні рідини може виникнути затримка кипіння. Це означає, що температура кипіння досягається без піднімання типових бульбашок пари. Рекомендується дотримуватися обережності навіть при незначному струсі ємності. Гаряча рідина може раптово почати сильно кипіти і брызкати.

- ▶ При розігріванні рідини завжди кладіть у ємність ложку. Це дозволяє уникнути затримки кипіння.

**⚠ УВАГА! – Небезпека травмування!**

Непридатний посуд може тріснути. В ручках та кришках порцелянового або керамічного посуду можуть бути невеликі отвори, що ведуть до порожнин. Рідина, що потрапила у таку порожнину, може призвести до розтріскування посуду.

- ▶ Застосовуйте лише посуд, придатний для готування в мікрохвильовій печі.
- Посуд та ємності з металу або посуд з металевим окантуванням може спричинити утворення іскор у мікрохвильовому режимі. Прилад пошкоджується.
- ▶ Ніколи не використовуйте ємності з металу в режимі мікрохвиль.
 - ▶ Застосовуйте лише посуд, придатний для готування в мікрохвильовій печі.

⚠ УВАГА! – Небезпека ураження електричним струмом!

Прилад працює під високою напругою.

⚠ УВАГА! – Небезпека серйозної шкоди здоров'ю!

Неправильне очищення може пошкодити поверхню приладу, призвести до скорочення терміну служби і до виникнення небезпечних ситуацій, наприклад витoku енергії мікрохвиль.

- ▶ Ретельно очищуйте прилад та одразу видаляйте з нього залишки харчових продуктів.
- ▶ Завжди підтримуйте чистоту робочої камери, дверцят і упору дверцят.
→ "Чищення та догляд", Стор. 10

Не використовуйте прилад з пошкодженими дверцятами. Такі пошкодження призводять до витoku мікрохвильового випромінювання.

- ▶ Ніколи не використовуйте прилад, якщо дверцята робочої камери або пластикова рама дверцят пошкоджені.
- ▶ Ремонт можуть виконувати лише фахівці сервісної служби.

З приладу без кришки корпусу випромінюється енергія мікрохвиль.

- ▶ Ніколи не знімайте кришку корпусу.
- ▶ Для технічного обслуговування або виконання ремонтних робіт зверніться до сервісної служби.

2 Як уникати матеріальної шкоди

2.1 Загальні відомості

УВАГА!

Якщо робоча камера тривалий час буде вологою, там утвориться корозія.

- ▶ Після готування витріть конденсат.
- ▶ Не тримайте тривалий час вологі продукти у закритій робочій камері.
- ▶ Не зберігайте в робочій камері продукти.

Не повністю вставлений посуд може подрпати скло дверцят при закриванні.

- ▶ Завжди повністю встановлюйте посуд у робочу камеру.

2.2 Режим мікрохвиль

При використанні режиму мікрохвиль керуйтеся цими вказівками.

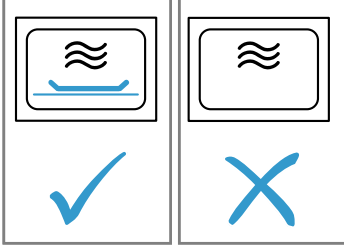
УВАГА!

Торкання металу до внутрішніх поверхонь робочої камери може призвести до утворення іскор, які можуть пошкодити прилад або внутрішнє скло дверцят.

- ▶ Металеві предмети, наприклад ложка в склянці, повинні бути віддалені принаймні на 2 см від стінок робочої камери та внутрішньої сторони дверцят.

Алюмінієвий посуд може спричинити утворення іскор у приладі. Прилад пошкоджується через виникнення іскор.

- ▶ Не застосовуйте в приладі алюмінієві настили. Експлуатація приладу без страв у робочій камері призводить до перенавантаження.
- ▶ Не запускайте режим мікрохвиль без страв у робочій камері. Винятком є короткочасна тестова перевірка у приладі посуду.



При приготуванні попкорну кілька разів поспіль в мікрохвильовій печі з дуже високою потужністю мікрохвиль робоча камера може пошкодитися.

- ▶ Дайте приладу декілька хвилин охолонути між приготуваннями.
- ▶ Ніколи не встановлюйте надто високу потужність мікрохвиль.
- ▶ Налаштуйте максимум 600 Ватт.
- ▶ Пакетики з попкорном завжди кладіть на скляну підставку.

Знімання кришки призведе до пошкодження блоку живлення мікрохвильової печі.

- ▶ Не знімайте кришку блоку живлення мікрохвильової печі в робочій камері.

Видалення прозорої плівки з внутрішньої сторони дверцят може призвести до пошкодження дверцят приладу.

- ▶ Не знімайте плівку з внутрішньої сторони дверцят. Рідина, що потрапила в прилад, може пошкодити підставку, що обертається.
- ▶ Слідкуйте за процесом приготування.
- ▶ Спочатку встановіть коротшу тривалість і за необхідності збільште її.
- ▶ Ніколи не використовуйте прилад без підставки, що обертається.

3 Охорона довкілля й ощадливе користування

3.1 Утилізація упаковки

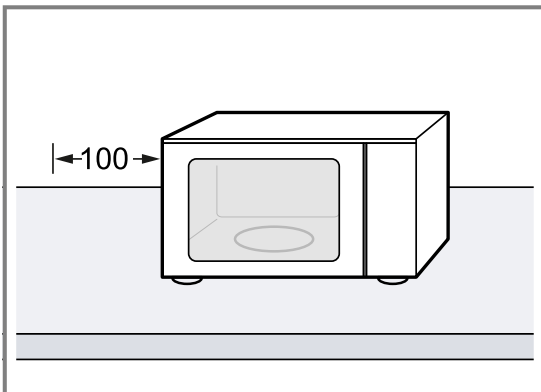
Пакувальні матеріали екологічно безпечні і можуть використовуватися повторно.

- ▶ Окремі складники потрібно розсортувати й утилізувати роздільно.

4 Установлення й підключення

4.1 Безпечні відстані

Дотримуйтеся безпечних відстаней для приладу.



4.2 Установка и підключення приладу

⚠ УВАГА! – Небезпека ураження електричним струмом!

Монтаж, виконаний неналежним чином, може становити небезпеку для користувача.

- ▶ Прилад дозволено підключати до електромережі й експлуатувати лише відповідно до даних, зазначених на заводській табличці.
- ▶ Прилад можна підключати до електромережі змінного струму тільки через заземлену розетку, змонтовану згідно з чинними нормами.
- ▶ Заземлювальний провід електричної системи оселі має бути прокладений згідно з чинними нормами.
- ▶ Забороняється використання приладу в приміщеннях, де електрична мережа не обладнана заземлювальним проводом.
- ▶ В жодному разі не підключайте прилад до зовнішнього розподільного пристрою для живлення, наприклад, таймера або пульта дистанційного керування.
- ▶ Установлюючи прилад, пильнуйте, щоб не перетиснути й не пошкодити кабель живлення.

Пошкоджена ізоляція кабелю живлення — джерело небезпеки.

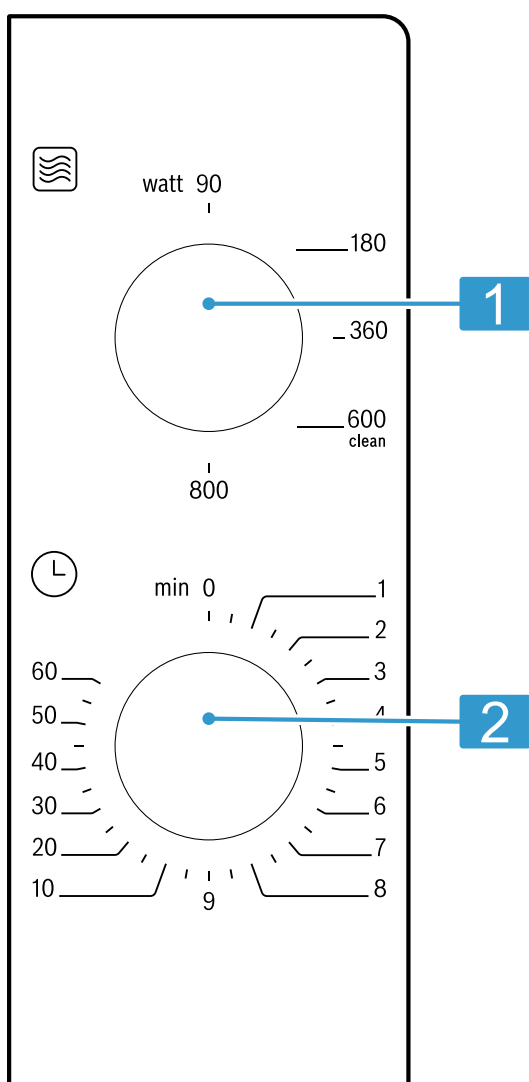
- ▶ Не допускайте контакту кабелю живлення з гарячими частинами приладу чи іншими джерелами тепла.
- ▶ Не допускайте контакту мережного кабелю з гострими предметами.
- ▶ Не перегинайте, не перетискайте й не переобладнуйте кабель живлення.

1. Помістіть прилад на рівну, достатньо стійку і тверду поверхню.
2. Переконайтеся, що вентиляційні отвори не перекриті.
→ "Безпечні відстані", Стор. 6
3. Вставте штепсельну вилку приладу до належним чином встановленої розетки.

5 Знайомство

5.1 Панель управління

За допомогою панелі управління можна налаштувати функції приладу й одержувати інформацію про його робочий стан.



1	Регулятор функцій	Вибір функцій.
2	Таймер	Встановлення тривалості у хвиликах.

5.2 Види нагрівання

Тут ви знайдете огляд видів нагрівання. Отримаєте рекомендації щодо використання видів нагрівання.

Символ	Назва	Застосування
90-800	Режим мікрохвиль	Для розморожування, готування та розігрівання страв і рідин. Потужність мікрохвиль: <ul style="list-style-type: none"> ■ 90 Вт ■ 180 Вт ■ 360 Вт ■ 600 Вт ■ 800 Вт

5.3 Охолоджувальний вентилятор

Охолоджувальний вентилятор вмикається або вимикається у разі необхідності. Під час режиму мікрохвиль робоча камера залишається холодною. Проте охолоджувальний вентилятор вмикається.

Зауваження: Охолоджувальний вентилятор може продовжувати працювати, навіть якщо прилад вже вимкнули.

5.4 Конденсат

Під час готування у робочій камері та на дверцятах приладу утворюється конденсат. Це є нормальним явищем та не впливає на функціональність приладу. Після готування витріть конденсат.

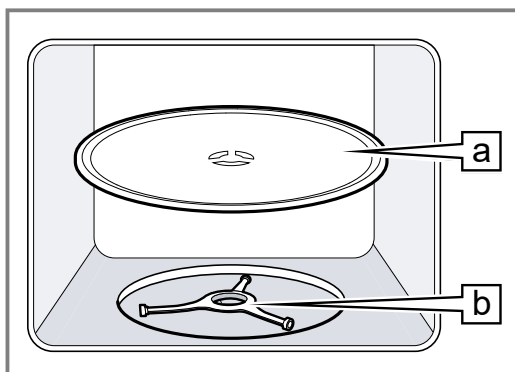
6 Перед першим використанням

Налаштуйте прилад для початку експлуатації. Очистьте прилад і приладдя.

6.1 Встановлення підставки, що обертається

Використовуйте прилад лише зі встановленою підставкою, що обертається.

- ▶ Встановіть підставку, що обертається **[a]**, на роликове кільце **[b]**.



6.2 Очищення приладу перед першим використанням

Очистіть робочу камеру та приладдя перед першим приготуванням страв за допомогою приладу.

1. Переконайтеся, що у робочій камері немає залишків упаковки, приладдя та інших предметів.
2. Протріть гладенькі поверхні в робочій камері м'якою вологою ганчіркою.
3. Для того, щоб позбавитись запаху нового приладу, протріть порожню робочу камеру гарячим лужним розчином.
→ "Очищення робочої камери", Стор. 10

6.3 Очищення приладдя

- ▶ Ретельно очистіть приладдя лужним розчином та м'яким вологим рушником.

7 Основні відомості про користування

7.1 Потужності мікрохвиль

Тут наведено огляд режимів потужності мікрохвиль і їх використання.

Потужність мікрохвиль, Ватт	Застосування
90	Розморожування ніжних страв.

Потужність мікрохвиль, Ватт	Застосування
180	Розморожування страв та подальша обробка.
360	Готування м'яса та риби і щадне розігрівання страв.

Потужність мікрохвиль, Ватт	Застосування
600	Розігрівання та доведення страв до готовності.
800	Розігрівання рідини.

7.2 Посуд та приладдя для використання у режимі мікрохвиль

Щоб рівномірно нагрівати їжу та не пошкодити прилад, використовуйте відповідний посуд та приладдя.

Зауваження: Перш ніж використовувати посуд у режимі мікрохвиль, ознайомтеся із вказівками виробника. У разі сумнівів протестуйте посуд.

Придатний для мікрохвиль посуд

Посуд та приладдя	Обґрунтування
Посуд з термостійкого та придатного для мікрохвиль матеріалу: <ul style="list-style-type: none"> ■ Скляні поверхні ■ Склокераміка ■ Порцеляна ■ Термостійкий пластик ■ Повністю засклена кераміка без тріщин 	Ці матеріали пропускають мікрохвилі. Мікрохвилі не пошкоджують термостійкий посуд.
Металеві столові прилади	Зауваження: Щоб уникнути затримки кипіння, можна використовувати металеві столові прилади, наприклад, ложку в склянці.

УВАГА!

Торкання металу до внутрішніх поверхонь робочої камери може призвести до утворення іскор, які можуть пошкодити прилад або внутрішнє скло дверцят.

- ▶ Металеві предмети, наприклад ложка в склянці, повинні бути віддалені принаймні на 2 см від стінок робочої камери та внутрішньої сторони дверцят.

Не підходить для режиму мікрохвиль

Посуд та приладдя	Обґрунтування
Металевий посуд	Метал не пропускає мікрохвилі. Страви майже не нагріваються.
Посуд із золотим або срібним обрамленням	Мікрохвилі можуть пошкодити посуд із золотим або срібним обрамленням. Порада: Якщо виробник гарантує, що посуд безпечний для мікрохвильової печі, посуд можна використовувати.

7.3 Перевірка посуду на придатність до режиму мікрохвиль

Перевірте придатність посуду до використання в мікрохвильовій печі за допомогою спеціального тесту. Порожній посуд можна використовувати в режимі мікрохвиль тільки під час перевірки придатності.

⚠ УВАГА! – Небезпека опіку!

Під час експлуатації деталі, що знаходяться у відкритому доступі, сильно нагріваються.

- ▶ Не торкайтесь розпечених деталей.
- ▶ Не підпускайте дітей до приладу.

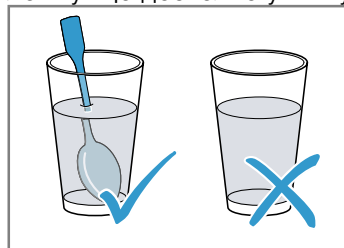
1. Поставте порожній посуд у робочу камеру.
2. Встановіть максимальну потужність мікрохвиль на 1/2 - 1 хвилину.
3. Увімкніть прилад.
4. Перевірка посуду в кілька етапів:
 - Якщо посуд залишається холодним або теплим, він підходить для використання у мікрохвильовій печі.
 - Якщо посуд нагрівається або з'являються іскри, припиніть перевірку посуду. Посуд не підходить для використання у мікрохвильовій печі.

7.4 Регулювання мікрохвиль

⚠ УВАГА! – Небезпека опіку!

При нагріванні рідини може виникнути затримка кипіння. Це означає, що температура кипіння досягається без піднімання типових бульбашок пари. Навіть невелика вібрація ємності може призвести до раптового закипання і розбризкування гарячої рідини.

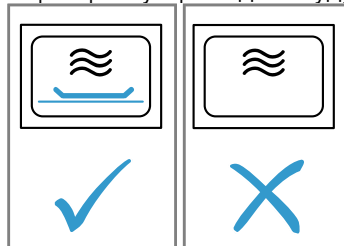
- ▶ При розігріванні рідини завжди кладіть у ємність ложку. Це дозволяє уникнути затримки кипіння.



УВАГА!

Експлуатація приладу без страв у робочій камері призводить до перенавантаження.

- ▶ Не запускайте режим мікрохвиль без страв у робочій камері. Винятком є короткочасна тестова перевірка у приладі посуду.



Порада: Щоб максимально використовувати можливості приладу, див. інформацію в рекомендованих налаштуваннях.

→ "Для досягнення кращого результату", Стор. 13

1. Дотримуйтеся правил техніки безпеки. → *Стор. 3*
 2. Дотримуйтеся вказівок щодо уникнення матеріальних збитків. → *Стор. 5*
 3. Дотримуйтеся вказівок щодо приладдя та посуду, придатного для використання у мікрохвильовій печі. → *Стор. 9*
 4. Встановіть потрібну потужність мікрохвиль за допомогою регулятора функцій.
 5. Встановіть за допомогою таймера бажану тривалість.
- ✓ Після спливання встановленого часу лунає сигнал.

Зауваження: Якщо ви відкриєте дверцята робочої камери під час роботи, прилад перерве режим, і відлік встановленого часу зупиниться. Якщо ви закриєте дверцята приладу, виконання режиму відновиться.

Зміна тривалості

Ви можете змінити тривалість у будь-який момент.

- ▶ Встановіть за допомогою таймера бажану тривалість.

Переривання роботи

- ▶ Встановіть таймер на 0.

8 Чищення та догляд

Щоб прилад працював довго, слід ретельно чистити його й доглядати за ним.

8.1 Очисні засоби

Використовуйте лише спеціальні засоби для чищення.

⚠ УВАГА! – Небезпека ураження електричним струмом!

Рідина, що витекла, може спричинити ураження електричним струмом.

- ▶ Не можна чистити прилад за допомогою парового або високотискового приладу.

УВАГА!

Непридатні засоби для очищення пошкоджують поверхні приладу.

- ▶ Не використовуйте гострі чи абразивні очисні засоби.
- ▶ Не застосовуйте засоби для очищення, що мають високий вміст спирту.
- ▶ Не застосовуйте жорсткі або металеві губки.
- ▶ Забороняється використовувати спеціальні очищувачі для теплого чищення.
- ▶ Дозволяється використовувати засоби для очищення скла, шкребки для скла або засоби для догляду за високоякісною сталлю лише у разі, якщо вони рекомендовані у вказівках з очищення відповідної деталі.

Нові губки містять залишкові часточки, що залишилися після виробництва.

- ▶ Нові губки для миття слід ретельно промивати перед використанням.

Інформацію про те, які очисні засоби підходять для окремих поверхонь та деталей, ви можете дізнатися в індивідуальних інструкціях з чищення.

8.2 Чищення приладу

Очищуйте прилад відповідно до вказівок, щоб уникнути пошкодження різних елементів і поверхонь в результаті неправильного очищення або використання невідповідних очисних засобів.

⚠ УВАГА! – Небезпека пожежі!

Залишки їжі, жир та сік від смаження можуть загорітись.

- ▶ Перед використанням видаліть сильні забруднення з робочої камери, нагрівальних елементів та приладдя.

⚠ УВАГА! – Небезпека травмування!

Подряпане скло дверцят приладу може тріснути.

- ▶ Не використовуйте агресивні абразивні матеріали або гострі металеві скребки для очищення скла дверцят приладу, оскільки вони можуть подряпати поверхню.

1. Зважайте на вказівки щодо очисних засобів. → *Стор. 10*
2. Зважайте на вказівки щодо очищення деталей приладу або поверхонь.
3. Якщо не вказано інше:
 - Очищуйте деталі приладу гарячим лужним розчином і ганчіркою для посуду.
 - Після цього витріть поверхню насухо м'якою ганчіркою.

8.3 Очищення робочої камери

УВАГА!

При невідповідному очищенні робоча камера може пошкодитися.

- ▶ Не застосовуйте спреї та інші агресивні чи абразивні очисні засоби для духових шаф.

1. Зважайте на вказівки щодо очисних засобів. → *Стор. 10*
2. Очистіть робочу камеру гарячим лужним розчином або водним розчином оцту.
3. При стійких забрудненнях використовуйте засіб для очищення духовок. Використовуйте засіб для очищення духовок, лише коли робоча камера охолола.

Порада: Щоб уникнути неприємних запахів, нагривайте чашку води з декількома краплями лимонного соку протягом 1-2 хвилин при максимальній потужності мікрохвиль. Щоб уникнути затримки кипіння, завжди кладіть ложку в ємність.

4. Протріть робочу камеру м'яким рушником.
5. Просушіть робочу камеру, залишивши дверцята відчиненими.

8.4 Очищення передньої панелі приладу

УВАГА!

Невідповідне очищення може призвести до пошкодження передньої панелі приладу.

- ▶ Не використовуйте для очищення засоби для чищення скла, металеві шкребки або шкребки для скляних поверхонь.
- ▶ Для запобігання корозії поверхонь з нержавіючої сталі відразу ж видаляйте плями вапна, жиру, крохмалю і яєчного білка з поверхонь з нержавіючої сталі.
- ▶ Використовуйте спеціальні засоби для догляду за високоякісною сталлю для очищення нагрітих поверхонь з нержавіючої сталі.

1. Зважайте на вказівки щодо очисних засобів.
→ *Стор. 10*
2. Очищуйте передню панель приладу гарячим лужним розчином і ганчіркою для посуду.

Зауваження: Невеликі колірні відмінності на передній панелі приладу виникають через різні матеріали, наприклад, скло, пластмаси або метали.

3. Засіб для догляду за високоякісною сталлю слід наносити на передню панель приладу з нержавіючої сталі тонким шаром за допомогою м'якої тканинної серветки.
Засіб для догляду за високоякісною сталлю можна придбати в сервісному центрі або у дилера.
4. Після цього витріть поверхню насухо м'яким рушником.

8.5 Очищення панелі управління

УВАГА!

Неналежне очищення може пошкодити панель управління.

- ▶ Не протирайте панель управління вологою серветкою.

1. Зважайте на вказівки щодо очисних засобів.
→ *Стор. 10*
2. Очистіть панель управління серветкою з мікрофібри або м'якою вологою тканинною серветкою.
3. Після цього витріть поверхню насухо м'яким рушником.

8.6 Очищення скла дверцят

УВАГА!

Невідповідне очищення може призвести до пошкодження скла дверцят.

- ▶ Не використовуйте шкребки для чищення скла.

1. Зважайте на вказівки щодо очисних засобів.
→ *Стор. 10*
2. Очистіть скло дверцят за допомогою вологої ганчірки та засобу для чищення скла.

Зауваження: Тіні на склі дверцят, що виглядають як розводи, насправді є світлом, відбитим від освітлення робочої камери.

3. Після цього витріть поверхню насухо м'яким рушником.

8.7 Програма підтримання чистоти

Програма підтримання чистоти є швидкою альтернативою для періодичного очищення робочої камери. У програмі підтримання чистоти забруднення пом'якшуються за рахунок випаровування лужного розчину. Після цього забруднення буде легко видалити.

Встановлення програми підтримання чистоти

1. Додайте декілька крапель мийного засобу у чашку води.
2. Щоб запобігти затримці закипання, покладіть у чашку ложку.
3. Поставте чашку в центр робочої камери.
4. Встановіть потужність мікрохвиль 600 Вт.
5. Налаштуйте тривалість 3 хвилини.
6. Запустіть режим мікрохвиль.
7. Після закінчення програми не відкривайте дверцята ще протягом 3 хвилин.
8. Протріть робочу камеру м'яким рушником.
9. Просушіть робочу камеру, залишивши дверцята відчиненими.

9 Усунення несправностей

Незначні несправності приладу можна усувати власноруч. Перш ніж звертатися до сервісної служби, скористайтеся відомостями про усунення несправностей. Так можна уникнути зайвих витрат.

УВАГА! – Небезпека травмування!

Ремонтні роботи, виконані неналежним чином, можуть становити небезпеку для користувача.

- ▶ Ремонтувати прилад дозволено тільки фахівцям.
- ▶ Якщо прилад несправний, зверніться до сервісної служби.

9.1 Несправності в роботі

Несправність	Причина та усунення несправностей
Прилад не працює.	Не вставлений штекер мережного кабелю . ▶ Підключіть прилад до електромережі.
	Запобіжник вийшов із ладу. ▶ Перевірте запобіжник на електричному щиті.
	Зник струм. ▶ Перевірте, чи працює освітлення й інші прилади в приміщенні.
	Несправність у роботі 1. Вимкніть запобіжник у розподільному блоці. 2. Приблизно через 10 секунд увімкніть запобіжник знову. 3. Якщо несправність виникне знову, зателефонуйте до сервісної служби.
Страви розігріваються повільніше, ніж раніше.	Дверцята закриті не повністю. ▶ Перевірте, щоб у дверцятах не були затиснуті рештки їжі або сторонні предмети.
	Таймер не встановлено. ▶ Встановіть таймер.
	Встановлена надто низька потужність мікрохвиль. ▶ Встановіть вищу потужність мікрохвиль.
Страви розігріваються повільніше, ніж раніше.	Страва більша, ніж зазвичай. ▶ Встановіть більшу тривалість. Для подвійної кількості продуктів потрібно встановлювати вдвічі більший час.
	Страви холодніші, ніж зазвичай. ▶ Перевертайте або час від часу перемішуйте страву.
	Підставка, що обертається, шкрябає або скрипить. ▶ Очистіть кільце, що обертається, та заглиблення у робочій камері.
Режим мікрохвиль переривається.	У приладі виникла помилка. ▶ Якщо ця помилка виникає знов, зателефонуйте до сервісної служби.

10 Утилізація

10.1 Утилізація старих приладів

Екологічна утилізація дає змогу повторно використовувати цінну сировину.

- ▶ Утилізуйте прилад екологічним способом. Інформацію щодо актуальних способів утилізації можна отримати у продавця приладу або органів місцевого самоврядування.



Цей прилад маркіровано згідно положень європейської Директиви 2012/19/EU стосовно електронних та електроприладів, що були у використанні (waste electrical and electronic equipment - WEEE). Директивою визначаються можливості, які є дійсними у межах Європейського союзу, щодо прийняття назад та утилізації бу- вших у використанні приладів.

11 Сервісні центри

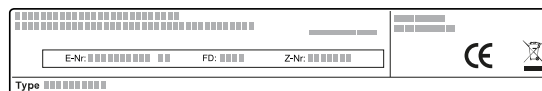
Докладніші відомості про термін і умови гарантії у вашій країні можна отримати в сервісній службі, у дилера й на нашому сайті.

Звертаючись до сервісного центру, назвіть номер виробу (E-Nr.) і заводський номер (FD) приладу.
Виробник: "Роберт Бош Хаузгерете ГмбХ" вул. Карл-Вері-Штрассе, 34, м. Мюнхен, 81739, Німеччина
Імпортер: ТОВ "БСХ Побутова Техніка" вул. Радищева, 10/14 корп.Б, м. Київ, Україна

Контактні дані сервісного центру можна знайти в до-лученому довіднику або на нашому сайті.

11.1 Номер виробу (E-Nr.) і заводський номер (FD)

Номер виробу (E-Nr.) і заводський номер (FD) приладу наведено на заводській табличці. Щоб знайти заводську табличку з номерами, відчиніть дверцята приладу.



Щоб мати змогу швидко знайти відомості про прилад і телефонний номер сервісного центру, ці дані можна записати.

12 Для досягнення кращого результату

Тут ви знайдете огляд оптимальних налаштувань для приготування різних типів страв, а також рекомендації щодо приладдя та посуду. Ми оптимально підібрали рекомендації до вашого приладу.

12.1 Бажана послідовність дій

Тут ви можете дізнатись, як найкраще використовувати рекомендовані налаштування. Ви отримаєте детальну інформацію про численні страви з рекомендаціями щодо ідеального використання і регулювання приладу.

⚠ УВАГА! – Небезпека опіків!

Розігріта їжа віддає тепло. Посуд може нагрітися.

- ▶ Завжди виймайте гаряче приладдя або посуд з робочої камери за допомогою прихватки.

Зауваження: Час, вказаний в таблицях, є орієнтовними і залежить від якості і властивостей продуктів.

1. Перед використанням вийміть непотрібний посуд з робочої камери.
2. Оберіть страву з рекомендованих налаштувань.
3. Покладіть страву у придатний посуд.
→ "Посуд та приладдя для використання у режимі мікрохвиль", Стор. 9
4. Поставте посуд на підставку, що обертається.
5. Налаштуйте прилад відповідно до рекомендованих налаштувань.
У рекомендованих налаштуваннях вказані діапазони часових значень. Спочатку встановіть найменший час виконання режиму. За потреби збільште час виконання режиму. Якщо потужність мікрохвиль і тривалість вказані в таблицях 2, спочатку встановіть першу потужність мікрохвиль і тривалість, а потім другу після сигналу.

Порада: Якщо ви хочете приготувати кількість страви, яка відрізняється від даних у таблиці, встановіть приблизно вдвічі більшу тривалість для подвійного обсягу продуктів.

12.2 Поради з розморожування і розігрівання

Дотримуйтеся цих порад, щоб отримати задовільний результат розморожування і розігрівання.

Побажання	Порада
Страви повинні бути розморожені, розігріті або приготовані після завершення часу.	Збільште тривалість. Більша кількість продуктів та вищі страви потребують більше часу.

Побажання	Порада
Продукти більшого обсягу і більшої висоти вимагають більше часу для обробки.	<ul style="list-style-type: none"> ■ Час від часу перемишуйте страву. ■ Встановіть меншу потужність мікрохвиль і більшу тривалість.
Після розморожування птиця або м'ясо готові тільки зовні, а всередині ще не відтанули.	<ul style="list-style-type: none"> ■ Встановіть меншу потужність мікрохвиль. ■ При розморожуванні великих порцій перевертайте їх кілька разів.
Страва не має бути надто сухою.	<ul style="list-style-type: none"> ■ Встановіть меншу потужність мікрохвиль. ■ Зменште тривалість. ■ Накрийте страву. ■ Додайте більше рідини.

12.3 Розморожування

Розморозуйте заморожені продукти у приладі.

Розморожування страв

1. Покладіть заморожені продукти у відкритій емності на підставку, що обертається.
Нижні частини, наприклад, ніжки і крильця курчати або жирні крайні частини печені можна накрити невеликими шматочками алюмінієвої фольги. Фольга не повинна торкатися стінок духової шафи.
2. Увімкніть прилад.
Після того, як сплине половина встановленого часу розморожування, фольгу можна зняти.
3. **Зауваження:** Під час розморожування м'яса та птиці утворюється рідина.
При кожному перевертанні зливайте її і в жодному разі не використовуйте воду повторно та не допускайте, щоб вона потрапляла на інші продукти.
4. Страву потрібно час від часу перевертати або перемишувати (один або два рази).
Великі шматки потрібно перевернути декілька разів.
5. Залиште розморожені продукти ще на 10-20 хвилин за кімнатної температури.
Ви можете видалити нутроці птиці. М'ясо можна також обробляти, навіть якщо воно ще містить маленьку заморожену серцевину.

Розморожування з режимом мікрохвиль

Дотримуйтеся рекомендованих налаштувань для розморожування страв глибокої заморозки в режимі мікрохвиль.

Страва	Вага, г	Потужність мікрохвиль у Вт	Тривалість, хв.
М'ясо, великий шматок яловичини, телятини або свинини, із кісткою або без	800	1. 180 2. 90	1. 15 2. 10 - 20
М'ясо, великий шматок яловичини, телятини або свинини, із кісткою або без	1000	1. 180 2. 90	1. 20 2. 15 - 25
М'ясо, великий шматок яловичини, телятини або свинини, із кісткою або без	1500	1. 180 2. 90	1. 30 2. 20 - 30
М'ясо, великим шматком або порційними шматками, яловичина, телятина або свинина	200	1. 180 2. 90	1. 2 ¹ 2. 4 - 6
М'ясо, великим шматком або порційними шматками, яловичина, телятина або свинина	500	1. 180 2. 90	1. 5 ¹ 2. 5 - 10
М'ясо, великим шматком або порційними шматками, яловичина, телятина або свинина	800	1. 180 2. 90	1. 8 ¹ 2. 10 - 15
Фарш, змішаний ^{2,3}	200	90	10 ⁴
Фарш, змішаний ^{2,3}	500	1. 180 2. 90	1. 5 ⁴ 2. 10 - 15
Фарш, змішаний ^{2,3}	800	1. 180 2. 90	1. 8 ⁴ 2. 10 - 20
Птиця або птиця у порційних шматках ⁵	600	1. 180 2. 90	1. 8 2. 10 - 20
Птиця або птиця у порційних шматках ⁵	1200	1. 180 2. 90	1. 15 2. 10 - 20
Рибне філе, рибні котлети або шматки риби ⁵	400	1. 180 2. 90	1. 5 2. 10 - 15
Овочі, наприклад, горох	300	180	10 - 15
Фрукти, наприклад, малина ⁵	300	180	7 - 10 ⁶
Фрукти, наприклад, малина ⁵	500	1. 180 2. 90	1. 8 ⁶ 2. 5 - 10
Масло, розтоплення ⁷	125	1. 180 2. 90	1. 1 2. 2 - 3
Масло, розтоплення ⁷	250	1. 180 2. 90	1. 1 2. 3 - 4
Хліб, цілий буханець	500	1. 180 2. 90	1. 6 2. 5 - 10
Хліб, цілий буханець	1000	1. 180 2. 90	1. 12 2. 10 - 20
Пиріг, з несоковитою начинкою, наприклад, пиріг зі здобного тіста ^{8,9}	500	90	10 - 15
Пиріг, з несоковитою начинкою, наприклад, пиріг зі здобного тіста ^{8,9}	750	1. 180 2. 90	1. 5 2. 10 - 15

¹ Під час перевертання відділяйте розморожені частини одну від одної.

² Заморожуйте продукти тонким шаром.

³ Заберіть уже розморожене м'ясо.

⁴ Кілька разів перемішайте страву.

⁵ Розділіть між собою розморожені частини.

⁶ Час від часу обережно перемішуйте страву.

⁷ Повністю зніміть упаковку.

⁸ Розморожуйте тільки пироги без глазури, вершків, желатину або крему.

⁹ Відділіть скибочки пирога один від одного.

Страва	Вага, г	Потужність мікрохвиль у Вт	Тривалість, хв.
Пиріг із соковитою начинкою, наприклад, фруктовий чи сирний пиріг ⁸	500	1. 180 2. 90	1. 5 2. 15 - 20
Пиріг із соковитою начинкою, наприклад, фруктовий чи сирний пиріг ⁸	750	1. 180 2. 90	1. 7 2. 15 - 20

¹ Під час перевертання відділяйте розморожені частини одну від одної.

² Заморожуйте продукти тонким шаром.

³ Заберіть уже розморожене м'ясо.

⁴ Кілька разів перемішайте страву.

⁵ Розділіть між собою розморожені частини.

⁶ Час від часу обережно перемішуйте страву.

⁷ Повністю зніміть упаковку.

⁸ Розморозуйте тільки пироги без глазурі, вершків, желатину або крему.

⁹ Відділіть скибочки пирога один від одного.

12.4 Розігрівання

У приладі можна розігрівати страви.

Розігрівання страв

⚠ УВАГА! – Небезпека опіків!

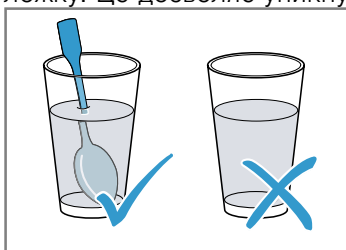
Розігріта їжа віддає тепло. Посуд може нагрітися.

- ▶ Завжди виймайте гаряче приладдя або посуд з робочої камери за допомогою прихватки.

⚠ УВАГА! – Небезпека опіку!

При нагріванні рідини може виникнути затримка кипіння. Це означає, що температура кипіння досягається без піднімання типових бульбашок пари. Навіть невелика вібрація ємності може призвести до раптового закипання і розбризкування гарячої рідини.

- ▶ При розігріванні рідини завжди кладіть у ємність ложку. Це дозволяє уникнути затримки кипіння.



УВАГА!

Торкання металу до внутрішніх поверхонь робочої камери може призвести до утворення іскор, які можуть пошкодити прилад або внутрішнє скло дверцят.

- ▶ Металеві предмети, наприклад ложка в склянці, повинні бути віддалені принаймні на 2 см від стінок робочої камери та внутрішньої сторони дверцят.
1. Вийміть напівфабрикати з упаковки і помістіть в посуд, придатний для використання в мікрохвильовій печі.
 2. Рівномірно розподіліть їжу на посуді.
 3. Накрийте продукти відповідною кришкою, тарілкою або спеціальною фольгою для мікрохвильової печі.
 4. Увімкніть прилад.
 5. Час від часу перевертайте або перемішуйте страву.
Швидкість розігрівання різних компонентів вашої страви може бути неоднаковою.
 6. Слідкуйте за температурою.
 7. Залиште розігріті продукти ще на 2-5 хвилин за кімнатної температури.

Розігрівання страв глибокого заморожування з використанням мікрохвиль

Дотримуйтеся рекомендованих налаштувань для розігрівання страв глибокого заморожування в режимі мікрохвиль.

Страва	Вага, г	Потужність мікрохвиль у Вт	Тривалість, хв.
Меню, порційні страви, напівфабрикати з 2-3 компонентів	300 - 400	600	8 - 11
Суп	400	600	8 - 10
Рагу	500	600	10 - 13
Шматки м'яса в соусі, наприклад, гуляш	500	600	12 - 17 ¹
Запіканка, наприклад, лазанья, канелоні	450	600	10 - 15
Гарнір, наприклад, рис, макарони ²	250	600	2 - 5

¹ При перемішуванні відділяйте шматочки м'яса один від одного.

² Додайте в страву трохи рідини.

³ Додайте у посуд воду, щоб вона вкрила дно.

⁴ Готуйте страву без додавання води.

uk Для досягнення кращого результату

Страва	Вага, г	Потужність мікрохвиль у Вт	Тривалість, хв.
Гарнір, наприклад, рис, макарони ²	500	600	8 - 10
Овочі, наприклад, горох, броколі, морква ³	300	600	8 - 10
Овочі, наприклад, горох, броколі, морква ³	600	600	14 - 17
Шпинат у вершках ⁴	450	600	11 - 16

¹ При перемішуванні відділяйте шматочки м'яса один від одного.

² Додайте в страву трохи рідини.

³ Додайте у посуд воду, щоб вона вкрила дно.

⁴ Готуйте страву без додавання води.

Розігрівання у мікрохвильовій печі

Дотримуйтеся рекомендованих налаштувань для розігрівання страв у мікрохвильовій печі.

Страва	Кількість	Потужність мікрохвиль у Вт	Тривалість, хв.
Напої ¹	200 мл	800	2 - 3 ^{2,3}
Напої ¹	500 мл	800	3 - 4 ^{2,3}
Дитяче харчування, наприклад, пляшечка з молоком ⁴	50 мл	360	прибл. 0,5 ^{5,6}
Дитяче харчування, наприклад, пляшечка з молоком ⁴	100 мл	360	прибл. 1 ^{5,6}
Дитяче харчування, наприклад, пляшечка з молоком ⁴	200 мл	360	1,5 ^{5,6}
Суп, 1 чашка/тарілка	200 г	600	2 - 3
Суп, 2 чашки/тарілки	400 г	600	4 - 5
Меню, порційні страви, напівфабрикати з 2-3 компонентів	350 - 500 г	600	4 - 8
М'ясо в соусі ⁷	500 г	600	8 - 11
Рагу	400 г	600	6 - 8
Рагу	800 г	600	8 - 11
Овочі, 1 порція ⁸	150 г	600	2 - 3
Овочі, 2 порції ⁸	300 г	600	3 - 5

¹ Покладіть у склянку ложку.

² Не перегрівайте алкогольні напої.

³ Час від часу перевіряйте страву.

⁴ Розігрійте дитяче харчування без соски або кришки.

⁵ Після розігрівання завжди добре потрусіть страву.

⁶ Обов'язково контролюйте температуру.

⁷ Відділіть шматки м'яса один від одного.

⁸ Додайте в страву трохи рідини.

12.5 Приготування

У приладі можна готувати страви.

Готування страв

УВАГА! – Небезпека опіків!

Розігріта їжа віддає тепло. Посуд може нагрітись.

- ▶ Завжди виймайте гаряче приладдя або посуд з робочої камери за допомогою прихватки.

1. Переконайтеся, що посуд поміщається в робочій камері і підставка, що обертається, може вільно обертатися.
2. Рівномірно розподіліть їжу на посуді.
3. Накрийте продукти відповідною кришкою, тарілкою або спеціальною фольгою для мікрохвильової печі.
4. Поставте посуд на підставку, що обертається.
5. Увімкніть прилад.
6. Залиште розігріті продукти ще на 2-5 хвилин за кімнатної температури.

Готування з режимом мікрохвиль

Страва	Кількість	Приладдя	Потужність мікрохвиль у Вт	Тривалість, хв	Вказівки
Риба, наприклад, шматочки філе	400 г	Відкритий посуд	600	10-15	Додайте в страву трохи води, лимонного соку або вина.
Овочі, свіжі	250 г	Закритий посуд	600	5-10	Поріжте інгредієнти на шматочки однакового розміру. На кожні 100 г додайте 1-2 ст.л. води. Час від часу перемішуйте страву.
Овочі, свіжі	500 г	Закритий посуд	600	10-15	Час від часу перемішуйте страву.
Страви з картоплі	250 г	Закритий посуд	600	8-10	Поріжте інгредієнти на шматочки однакового розміру. На кожні 100 г додайте 1-2 ст.л. води. Час від часу перемішуйте страву.
Страви з картоплі	500 г	Закритий посуд	600	11-14	Поріжте інгредієнти на шматочки однакового розміру. На кожні 100 г додайте 1-2 ст.л. води. Час від часу перемішуйте страву.
Страви з картоплі	750 г	Закритий посуд	600	15-22	Поріжте інгредієнти на шматочки однакового розміру. На кожні 100 г додайте 1-2 ст.л. води. Час від часу перемішуйте страву.
Рис	125 г	Закритий посуд	1. 800 2. 180	1. 5-7 2. 12-15	Додайте подвійну кількість рідини.
Рис	250 г	Закритий посуд	1. 800 2. 180	1. 6-8 2. 15-18	Додайте подвійну кількість рідини.
Фрукти, компот	500 г	Закритий посуд	600	9-12	-
Солодкі страви, наприклад, пудинг, розчинний	500 мл	Закритий посуд	600	6-8	Протягом готування 2-3 рази добре перемішайте пудинг збивачкою.

12.6 Пробні страви

Ці огляди були складені для різних контролюючих органів, щоб полегшити процедуру перевірки приладу відповідно до EN 60350-1:2013 або IEC 60350-1:2011 і відповідно до стандарту EN 60705:2012, IEC 60705:2010.

Готування з режимом мікрохвиль

Страва	Потужність мікрохвиль у Вт	Тривалість, хв.	Вказівка
Омлет, 750 г	1. 360 2. 90	1. 12 - 17 2. 20 - 25	Поставте форму Pyrex 20 x 25 см на підставку, що обертається.
Бісквіт	600	8 - 10	Поставте форму Pyrex Ø 22 см на підставку, що обертається.
М'ясний рулет	600	23 - 28	Поставте форму Pyrex на підставку, що обертається.

uk Для досягнення кращого результату

Розморожування з режимом мікрохвиль

Рекомендовані налаштування для розморожування з режимом мікрохвиль.

Страва	Потужність мікрохвиль у Вт	Тривалість, хв.	Вказівка
М'ясо	1. 180 2. 90	1. 5 - 7 2. 10 - 15	Поставте форму Pyrex Ø 22 см на підставку, що обертається.



Thank you for buying a Bosch Home Appliance!

Register your new device on MyBosch now and profit directly from:

- **Expert tips & tricks for your appliance**
- **Warranty extension options**
- **Discounts for accessories & spare-parts**
- **Digital manual and all appliance data at hand**
- **Easy access to Bosch Home Appliances Service**

Free and easy registration – also on mobile phones:

www.bosch-home.com/welcome

BOSCH
HOME APPLIANCES
SERVICE

Looking for help? You'll find it here.

Expert advice for your Bosch home appliances, help with problems or a repair from Bosch experts.

Find out everything about the many ways Bosch can support you:

www.bosch-home.com/service

Contact data of all countries are listed in the attached service directory.

BSH Hausgeräte GmbH

Carl-Wery-Straße 34

81739 München, GERMANY

www.bosch-home.com

A Bosch Company



9001625719 (020719)

uk