



RU - Кухонный комбайн

Перевод оригинального руководства

ВНИМАТЕЛЬНО ПРОЧТИТЕ И СОХРАНИТЕ ДЛЯ ДАЛЬНЕЙШЕГО ИСПОЛЬЗОВАНИЯ.

Общие предупреждения

- Лица с нарушениями физических и умственных способностей либо с недостаточным опытом и знаниями могут пользоваться прибором только при том условии, что они находятся под присмотром или проинструктированы об использовании электроприбора безопасным способом, а также осознают потенциальную опасность.
- Дети не должны пользоваться этим электроприбором. Храните прибор и его кабель питания в недоступном для детей месте.
- Дети не должны играть с электроприбором. Чистку и уход не должны выполнять дети без присмотра.
- Если кабель питания повреждён, замените его в специализированной ремонтной мастерской во избежание опасных ситуаций. Запрещено эксплуатировать прибор с поврежденным кабелем питания.



Предостережение:

Неправильное применение может привести к травме.

- При обращении с лезвиями – особенно вынимая их из чаши миксера или чаши smoothie, во время извлечения содержимого чаши и при чистке – будьте особенно осторожны, чтобы не порезаться об острые ножи.
- Всегда чистите поверхности прибора, которые контактируют с продуктами, в соответствии с указаниями в данной инструкции.

- Всегда выключайте прибор и отсоединяйте его от электрической розетки, когда перестаете с ним работать, оставляете без присмотра, а также перед сборкой, разборкой, чисткой или переноской.
- Перед заменой принадлежностей или доступных частей, движущихся во время использования, выключите прибор и отсоедините его от эл. питания.

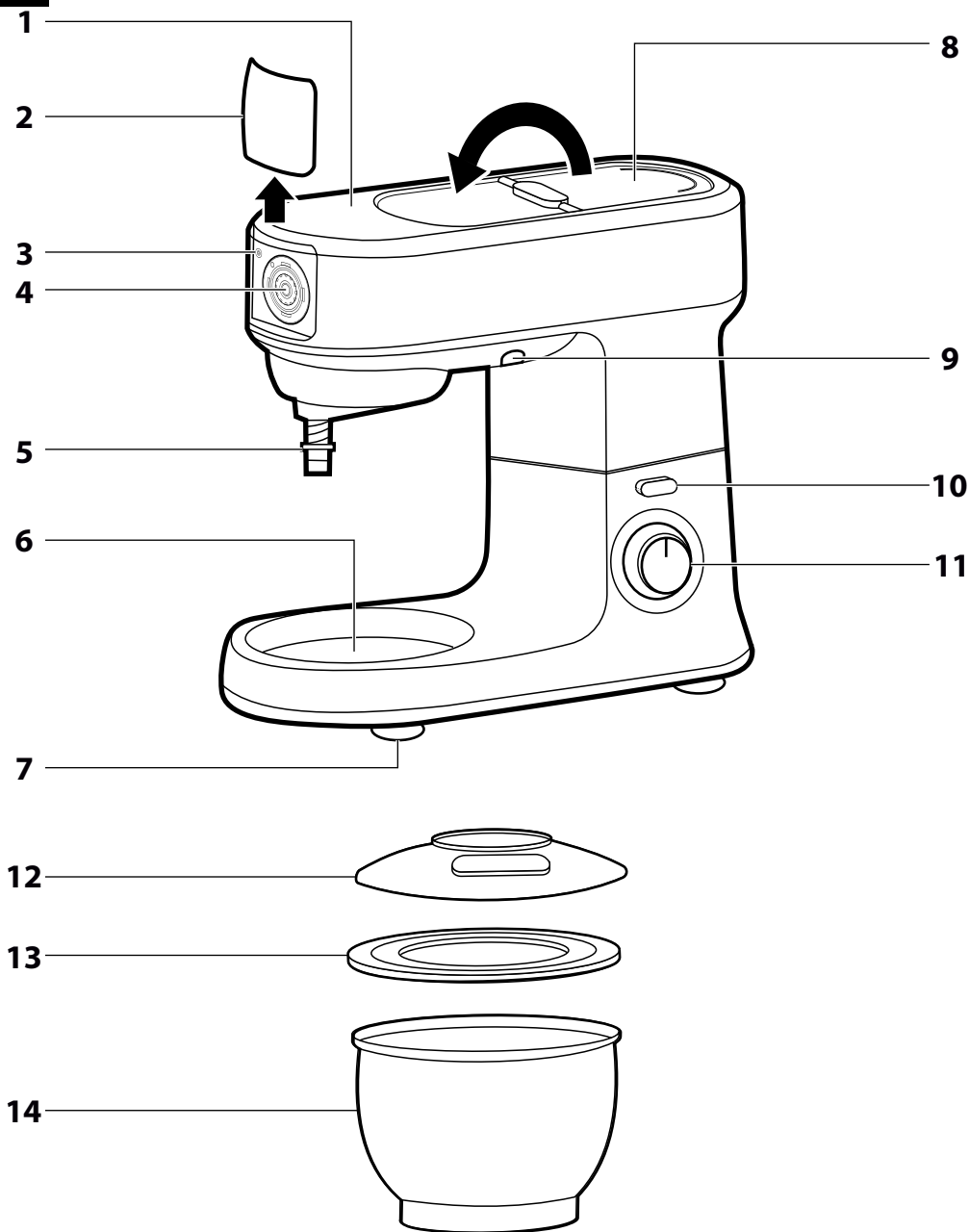
Электробезопасность

- Перед подключением прибора к электрической розетке убедитесь, что напряжение, указанное на заводской табличке, соответствует напряжению в вашей сети.
- Подключайте электроприбор только к правильно заземлённой розетке. Не используйте удлинительный кабель.
- Не подключайте кабель питания электроприбора к розетке и не отсоединяйте его от розетки мокрыми руками.
- Следите, чтобы вилка кабеля питания не контактировала с водой или влагой.
- Не тяните за кабель питания для отключения прибора от розетки. Это может привести к повреждению кабеля питания или розетки. Чтобы отсоединить кабель питания от розетки возьмитесь за саму вилку кабеля питания и аккуратно потяните.
- Не кладите тяжелые предметы на кабель питания. Следите за тем, чтобы кабель питания не свисал с края стола и не касался горячих поверхностей или острых предметов.
- Во избежание риска поражения электрическим током не ремонтируйте и не модифицируйте прибор самостоятельно. Любой ремонт или настройку прибора выполняйте в профессиональной мастерской. Вмешательство в конструкцию электроприбора в течение гарантийного срока может привести к аннулированию гарантии.
- Не брызгайте на электроприбор водой или другой жидкостью. Никогда не мойте его под проточной водой и не погружайте в воду или другие жидкости.
- Всегда выключите прибор и отсоедините его от розетки эл. сети по окончании эксплуатации.
- Данный электроприбор не рассчитан на управление при помощи программного модуля, внешнего таймера или пульта дистанционного управления.
- Включайте прибор только после погружения насадок в чашу с продуктами. При включенном приборе насадки должны быть погружены в емкость, чтобы продукты не разбрызгивались.
- Если продукты прилипают к насадкам или к стенкам чаши, выключите прибор и отсоедините его от розетки эл. сети. Очистите лопаткой насадку и края чаши.
- Избегайте соприкосновения с вращающимися частями прибора. Во время использования не помещайте в емкость с ингредиентами руки, вилку или иные предметы, а также держите волосы, одежду и т.п. на достаточном расстоянии от вращающихся частей прибора. Немедленно выключите прибор, если в процессе использования вилка или другой предмет упадет в емкость.
- Следите, чтобы во время работы в отверстие горловины мясорубки или терки не попали волосы, одежда или другие предметы. Вкладывайте в загрузочную горловину только продукты, предназначенные для обработки.
- Ни в коем случае не проталкивайте продукты в отверстие горловины мясорубки или терки пальцами или другими предметами. Для этого предназначен толкатель, входящий в комплект принадлежностей прибора.
- В процессе работы не поднимайте многофункциональный рычаг.
- При обращении с горячими жидкостями и пищевыми продуктами соблюдайте особую осторожность. Горячий пар или разбрызгивание горячих жидкостей может привести к ожогу паром. По соображениям повышенной безопасности рекомендуется дать горячим жидкостям и продуктам остыть перед началом их обработки.
- Если обрабатывались горячие продукты, то после использования съемные насадки могут быть нагретыми.
- Перед тем, как прикрепить насадки к электроприбору, снять или заменить их, убедитесь, что прибор выключен и отсоединен от розетки.
- При обращении с измельчающим ножом мясорубки и ножевым механизмом миксера будьте очень осторожны, чтобы не пораниться об острые грани. Необходимо проявлять особую осторожность при выгрузке содержимого из емкости миксера, при извлечении ножевого механизма из чаши, а также при очистке.
- Не пытайтесь перемалывать кости, скорлупу орехов или другие твердые материалы.
- Не заливайте в чашу из нержавеющей стали жидкости, температура которых превышает 80 °С. При манипуляции с горячими жидкостями будьте очень осторожны. Горячий пар или разбрызгивание горячих жидкостей может привести к ожогу паром. Прежде чем включить миксер, прикрепите должным образом крышку. Не открывайте внутренний колпачок во время работы с горячей жидкостью. Не прикасайтесь к нагретой поверхности. Для переноски чаши используйте рукоятку.
- Максимальное время непрерывной работы прибора составляет 10 минут. В режиме замеса время работы не должно превышать 5 минут, а в режиме взбивания – 2 минуты. Перед повторным включением подождите не менее 30 минут до полного охлаждения двигателя.

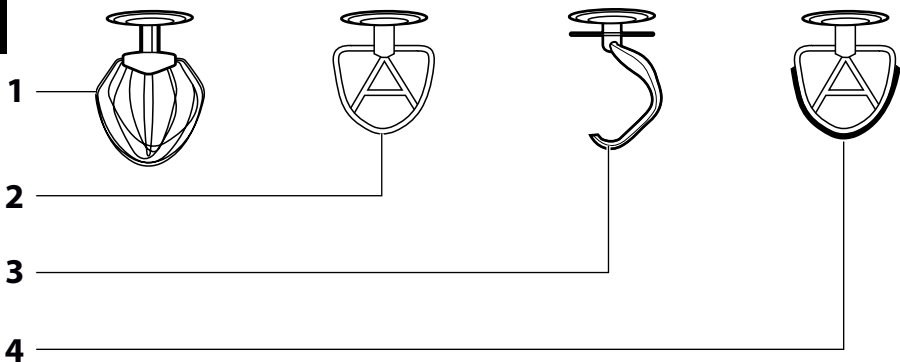
Безопасность в процессе ухода

- Перед чисткой дайте прибору полностью остыть.
- Регулярно чистите прибор после каждого использования, как описано в разделе Уход и очистка. Не проводите никакого другого технического обслуживания прибора, за исключением чистки, описанной в разделе Уход и очистка.
- Не мойте многофункциональный рычаг и стойку под проточной водой и не погружайте их в воду или другие жидкости. Кухонный комбайн не предназначен для мытья в посудомоечной машине.
- Съемные насадки рассчитаны на кратковременный контакт с пищевыми продуктами (включая напитки), т.е. максимум 4 часа. Не оставляйте их, например, погруженными в воду на больший срок, чтобы не повредить их поверхность.
- Перед тем как убрать электроприбор на хранение, проследите за тем, чтобы многофункциональный рычаг был установлен горизонтально.

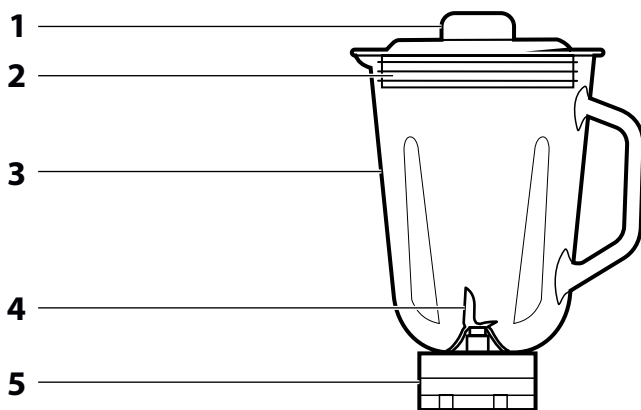
A



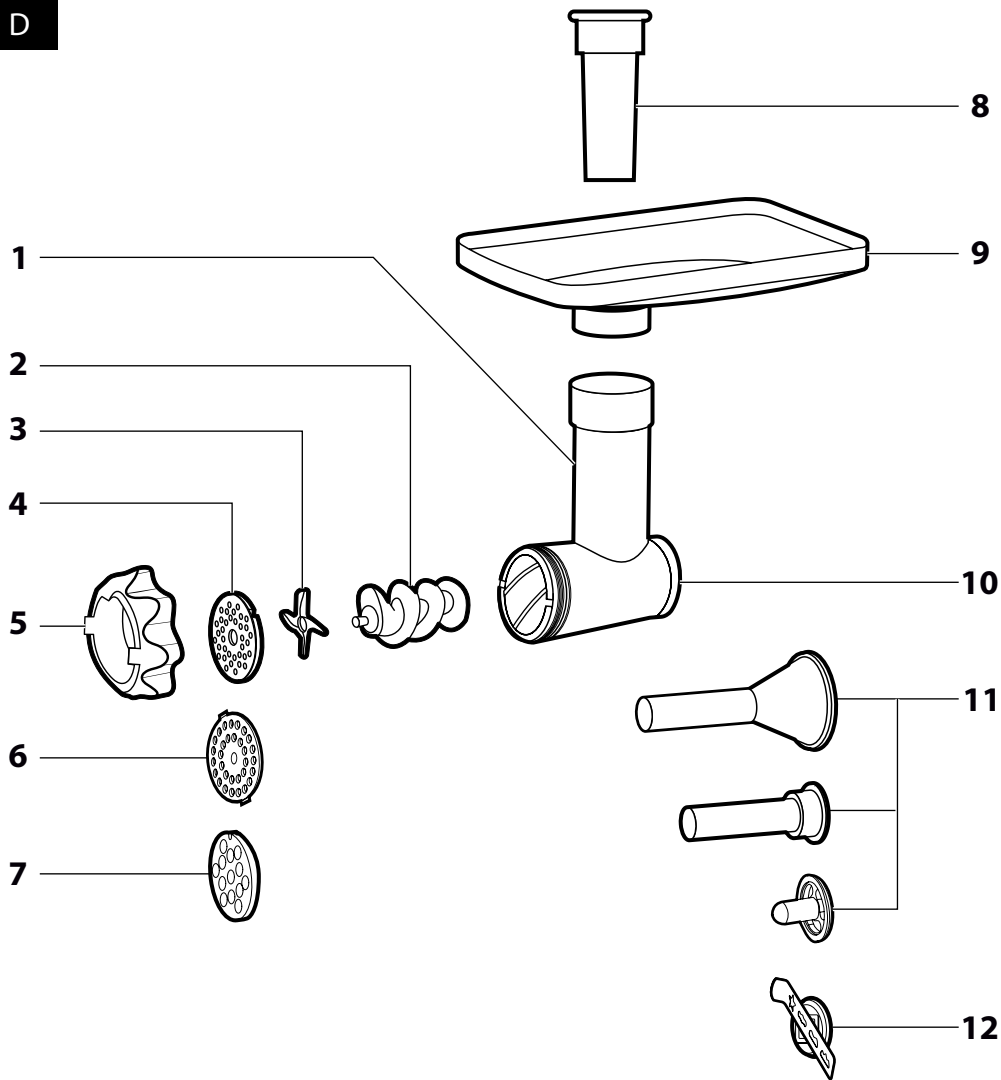
B

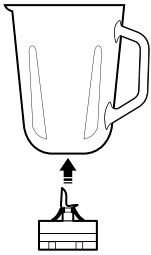
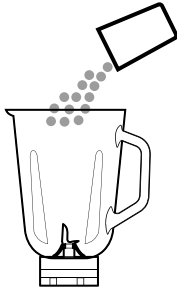
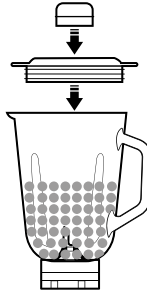
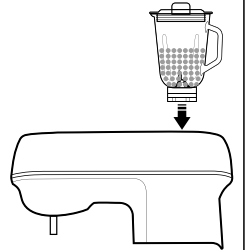
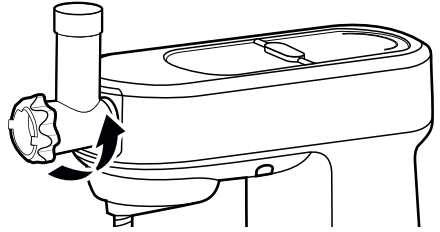
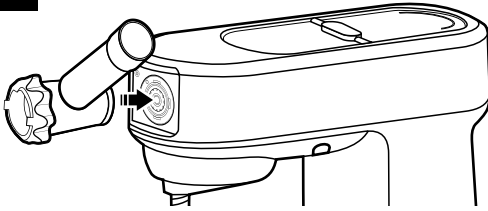


C



D



E**1****2****3****4****F**

ПЕРЕД ПЕРВЫМ ВКЛЮЧЕНИЕМ

- Перед тем, как использовать этот прибор, пожалуйста, внимательно прочтите руководство пользователя, даже если вы уже знакомы с использованием аналогичных приборов. Используйте прибор только так, как это описано в данном руководстве пользователя. Сохраните руководство для использования в будущем. В случае передачи прибора иному лицу обеспечьте, чтобы к прибору прилагалось данное руководство пользователя.
- Как минимум в течение действия установленного по закону срока устранения недостатков или гарантийных обязательств рекомендуется сохранять оригинальную коробку и упаковочный материал, кассовый чек и подтверждение о степени ответственности продавца или гарантийный талон. В случае перевозки рекомендуется снова упаковать прибор в оригинальную коробку.
- Аккуратно распакуйте прибор и будьте внимательны, чтобы не выбросить какую-нибудь часть упаковки, прежде чем найдете все детали.

ОПИСАНИЕ ЭЛЕКТРОПРИБОРА И ЕГО ПРИНАДЛЕЖНОСТЕЙ

- A1** Откидная многофункциональная ручка - 0 (выключено, режим ожидания)
- уровни скорости 1-2-3-4-5-6,
- A2** Съемная крышка переднего вывода для крепления мясорубки или терки - режим перемешивания в чаше миксера
- A3** Кнопка снятия мясорубки с разбега рычага - режим перемешивания в чаше smoothie
- A4** Передний разъем для мясорубки и терки - освещение
- A5** Вал крепления насадок **A12** Прозрачная крышки для предотвращения разбрызгивания с заглушечным отверстием
- A6** Основание для чаши из нержавеющей стали
- A7** Нескользащие ножки **A13** Крышка чаши из нержавеющей стали
- A8** Откидная крышка верхнего вывода для крепления миксера **A14** Чаша из нержавеющей стали для обработки продуктов объемом 4,5 л
- A9** Освещение
- A10** Кнопка отключения и опускания многофункционального рычага
- A11** Поворотный регулятор с освещением

- B1** Сферический венчик для взбивания **B3** Крюк для замеса
- B2** Венчик для перемешивания **B4** Гибкий венчик для перемешивания

- C1** Внутренняя крышка **C4** Ножевой механизм
- C2** Наружная крышка с отверстием для добавления ингредиентов **C5** Подставка для фиксации/снятия миксера из разбега
- C3** Чаша блендера емкостью 1,5 л

- D1** Мясорубка **D9** Воронка
- D2** Шнековый вал **D10** Отсек для помолоа
- D3** Перемалывающий нож **D11** Насадки для приготовления различных видов макарон
- D4** Решётчатый диск мелкий **D12** Насадка для набивки кишков
- D5** Винтовая крышка **D13** Формочка для печенья с держателем
- D6** Решётчатый диск средний
- D7** Решётчатый диск крупный
- D8** Толкатель

НАЗНАЧЕНИЕ ЭЛЕКТРОПРИБОРА

- Кухонный комбайн предназначен и сконструирован для обработки обычного количества пищевых продуктов в бытовых условиях. Рекомендуется для перемешивания, взбивания, замеса, перемалывания и шинкования.

ПЕРЕД ПЕРВЫМ ВКЛЮЧЕНИЕМ

- Перед первым использованием все части, предназначенные для контакта с продуктами питания, тщательно вымойте теплой водой с нейтральным кухонным моющим средством. Потом сполосните все чистой водой и оставьте просохнуть либо тщательно вытрите мягким полотенцем.



Предупреждение:

Принадлежности **B1-B4** и мясорубка **D1** не предназначены для мытья в посудомоечной машине. Другие съемные части можно мыть в посудомоечной машине. Промывая ножевые механизмы **C4**, будьте особенно осторожны, чтобы не пораниться об острые лезвия.

- Протрите внешние части комбайна слегка увлажнённой тканью.



Предупреждение:

Не мойте кухонный комбайн и его кабель питания водой и не погружайте их в воду. Стойка и рычаг не предназначены для мытья в посудомоечной машине.

СМЕШИВАНИЕ, ВЗБИВАНИЕ И ЗАМЕШИВАНИЕ

ПЛАНЕТАРНАЯ СИСТЕМА ПЕРЕМЕШИВАНИЯ

- Планетарная система перемешивания основана на принципе двойного вращения насадки. Насадка вращается против часовой стрелки по внутреннему периметру чаши, одновременно вращаясь вокруг своей оси в обратном направлении. Благодаря этому продукты в чаше обрабатываются тщательно и равномерно.

ПОДГОТОВКА К ПРИМЕНЕНИЮ



Предостережение:

Перед сборкой и разборкой принадлежностей кухонного комбайна убедитесь, что он выключен и отсоединен от розетки электрической сети. Если вы будете устанавливать насадку, а многофункциональный рычаг будет подключен к электрической сети, то возможно его случайное включение, что может привести к тяжелой травме.

Выбор типа насадки

Тип насадки	Применение
Сферический венчик для взбивания B1	Предназначен для взбивания яиц или яичных белков, сливок, взбитых кремов и т.п. Не используйте его для перемешивания или замеса теста.
Венчик для перемешивания B2	Используется для замеса легкого и средне легкого теста без дрожжей, для приготовления глазури, кремов, смеси для торта, начинки и т.п. Не используйте его для замеса тяжелого теста.
Крюк для замеса B3	Предназначен для замеса разных видов теста, в том числе тяжелого и плотного, например, теста для хлеба, пшеницы, теста для свежих макарон и т.д.
Гибкий венчик для перемешивания B4	Используется для замеса десертных кремов, порошковых пудингов, майонеза, песочного теста и т.п. Не используйте его для замеса тяжелого теста.

Помещение ингредиентов в чашу

- Положите в чашу из нержавеющей ингредиенты, которые нужно переработать. За один раз можно перемешать не более чем 0,8 л густого теста или 2,2 л лёгкого теста.
- Количество белков, которые можно взбивать одновременно – 8 шт.
- Рекомендуется наполнять чашу не более чем до отметки 4 л.
- Если вы положите в чашу слишком мало ингредиентов (менее чем 0,3 л теста), то не получится достичь оптимального результата.

Установка насадки

- Установите кухонный комбайн на ровную, сухую и устойчивую поверхность, например, на кухонную столешницу.
- Нажмите кнопку **A10**. Там самым головка будет освобождена. Головку поднимите вверх до упора до щелчка.
- Если вы хотите использовать прозрачную крышку от разбрызгивания **A12**, её необходимо закрепить перед установкой насадки. Установите крышку на нижнюю сторону головки и с валом и зафиксируйте её поворотом против часовой стрелки.
- Выберите насадку и насадите её на зажимной вал **A5**. При повороте насадки против часовой стрелки она будет зафиксирована. Слегка потяните насадку вниз для того, чтобы проверить надежность соединения.

Крепление чаши из нержавеющей стали

- Вставьте чашу из нержавеющей стали в основание **A6** и зафиксируйте её, повернув по часовой стрелке. Если чаша хорошо закреплена, её нельзя приподнять отдельно от основания.
- Одной рукой нажмите на кнопку **A10**, а второй рукой опустите головку вниз до щелчка.

РАБОТА


- Вставьте вилку шнура питания в розетку.
- Поворотным регулятором установите требуемую степень скорости в диапазоне от 1 до 6. Рекомендуем начать с малой скорости и постепенно её увеличивать. Настройку скорости можно менять и в процессе работы. Жидкое тесто и соусы рекомендуем обрабатывать с меньшей скоростью, этим вы предотвратите разбрызгивание ингредиентов. Когда они смешаются, увеличьте скорость до нужного уровня.

Предупреждение:

Во время работы не допускается класть в чашу такие предметы как ложка, кухонный нож, вилка и т.п.- это может привести к травме или повреждению прибора.



Освобождение налипших ингредиентов

- Если ингредиенты (напр. тесто) прилипли к краям чаши, выключите комбайн и отключите его от розетки эл. сети.
- Поднимите многофункциональный рычаг. Для лучшей видимости на чашу можно включить освещение установкой регулятора в положение .
- С помощью обычной лопатки удалите приклеившиеся к краям чаши ингредиенты и поместите их в середину чаши.
- Опустите рычаг в рабочее положение и снова подключите к сети. Продолжайте приготовление.

Время работы кухонного комбайна

- При перемешивании, взбивании или замесе не оставляйте прибор включенным без работы более 10 минут.
- При замесе тяжелого и густого теста не оставляйте прибор включенным более 6 минут.
- По истечении одного из указанных периодов времени выключите прибор и подождите, пока он остынет. Прибор можно снова использовать через 30 минут.

Краткое руководство по переработке ингредиентов

Тип насадки	Ингредиенты	Скорость	Время обработки
Сферический венчик для взбивания B1	Лёгкие смеси (напр. сливки, яичный белок, пудинг, морковь)	5-6	4 мин
Венчик для перемешивания B2 и гибкий венчик для перемешивания B4	Смеси средней плотности (напр. тесто для торта, смеси для блинчиков или тесто для печенья)	3-4	6 мин
Крюк для замеса B3	Густые смеси (напр. тесто для хлеба и хлебобулочных изделий)	1-3	4-5 мин



Примечание:

Вышеуказанное время приведено только ориентировочно. Чтобы продукты не разбрызгивались из чаши, вначале выберите скорость на уровне 1 или 2. Затем увеличьте скорость до требуемой. Для облегчения перемешивания теста рекомендуется использовать мягкий маргарин или масло. При взбивании яичных белков чаша и венчик для взбивания должны быть идеально чистыми и сухими. Даже небольшое количество жира может помешать взбить белки до требуемой консистенции. Перед взбиванием сливки должны быть охлаждены до температуры 6 °С. Ингредиенты для разного вида теста перед приготовлением должны быть комнатной температуры.

Окончание работы и снятие принадлежностей

- После окончания работы установите поворотный регулятор в положение 0 (выключено) и отсоедините кабель питания от розетки эл. сети.
- Нажмите кнопку **A10** и поднимите рычаг вверх до упора до щелчка.
- Слегка поверните насадку по часовой стрелке для освобождения и снимите её.
- Поверните чашу из нержавеющей стали против часовой стрелки и снимите её с основания.
- Снимите прозрачную крышку от разбрызгивания **A12** путем поворота по часовой стрелке.
- Опустите многофункциональный рычаг обратно в горизонтальное положение.
- После каждого использования очистите кухонный комбайн и использованные принадлежности с соблюдением указаний в разделе ОЧИСТКА И УХОД.

ПЕРЕМЕШИВАНИЕ

ИСПОЛЬЗОВАНИЕ БЛЕНДЕРА

- Блендер предназначен для приготовления блюд и напитков, например для молочных коктейлей, кремовых супов, соусов, кремов, свежего детского смешанного питания, питательных напитков и т.п. Он не предназначен для отжима сока из фруктов и овощей, приготовления картофельного пюре, дрожжевого теста или взбивания яичных белков.

СБОРКА БЛЕНДЕРА

Подготовка комбайна для перемешивания

- Для сборки и последующего применения блендера необходимо выполнить следующие условия:
 - установите комбайн на ровную, сухую и устойчивую поверхность, например, на кухонную столешницу.
 - комбайн должен быть отключен от розетки эл. сети
 - многофункциональная головка должна быть опущена в горизонтальное положение и в ней не должна быть закреплена насадка
 - в основании должна быть закреплена чаша из нержавеющей стали
- Откройте крышку **A8**. Под этой крышкой находится разъем для крепления чаши блендера или smoothie.

Сборка и крепление чаши блендера (рис. Е)

- Перед установкой чаши блендера на разъем убедитесь, что подставка с ножевым механизмом правильно закреплена в чаше.
- Поместите чашу блендера на верхнюю часть и зафиксируйте её поворотом по часовой стрелке. Предохранитель не позволяет включить блендер, пока чаша не будет правильно закреплена к разъёму.
- Поместите ингредиенты в чашу. Крупные продукты рекомендуем предварительно нарезать на небольшие кусочки.



Примечание:

Никогда не заполняйте чашу выше риски максимума. В случае перемешивания горячей жидкости либо жидкости, которая во время взбивания увеличивается в объеме, рекомендуется наполнять чашу не более чем на 2/3 ее максимальной емкости.

- Наденьте на чашу внешнюю крышку **C2** и надавите на нее вниз, чтобы она плотно прилегла к краям чаши. В отверстие в крышке поместите внутреннюю крышку **C1** и зафиксируйте её поворотом по часовой стрелке.

КРАТКОЕ РУКОВОДСТВО ПО ПЕРЕРАБОТКЕ ИНГРЕДИЕНТОВ

Продукты	Выбор скорости	РЕКОМЕНДУЕМОЕ ВРЕМЯ ИЗМЕЛЬЧЕНИЯ
Фрукты, овощи, нарезанные на мелкие кусочки	 или 5-6	30 с
Детское питание, гарнир	 или 5-6	40 с
Пасты, соусы, маринады	 или 5-6	30 с
Супы	 или 5-6	40 с
Кубики льда		По мере необходимости



Примечание:

Вышеуказанное время измельчения продуктов приведено только ориентировочно. Фактическое время переработки зависит от размера продуктов, их количества и желаемой консистенции на выходе.

СОВЕТЫ И РЕКОМЕНДАЦИИ ПО СМЕШИВАНИЮ

- Твердые продукты, напр. фрукты и овощи, предварительно разрежьте на небольшие части примерно по 3 см, и только потом начинайте их измельчать.
- Сначала смешивайте небольшое количество ингредиентов, а после этого постепенно добавляйте ингредиенты через отверстие в крышке **C1** во время работы миксера. Таким образом можно достичь лучших результатов, чем если бы все ингредиенты были помещены в чашу одновременно.
- Если вам необходимо измельчить твердые продукты вместе с жидкостями, рекомендуем сначала измельчить твердые продукты с небольшим количеством жидкости. В процессе смешивания постепенно добавляйте оставшуюся жидкость через отверстие в крышке.
- Для перемешивания очень густых жидкостей включайте блендер часто с короткими перерывами.
- Кубики льда необходимо измельчать сразу же после изъятия из морозильника. Как только лед начнет таять, кубики сплывут между собой и их невозможно будет измельчить.

ПЕРЕМЕШИВАНИЕ

- Убедитесь, что поворотный регулятор установлен в позицию 0 (выключено). Вставьте вилку шнура питания в розетку.
- Установите поворотный регулятор нужную скорость или режим. Рекомендуем сначала устанавливать низкую скорость, чтобы ингредиенты смешались. Затем можете увеличить скорость.

**Предупреждение:**

Не перерабатывайте в чаше миксера горячие жидкости с температурой более 80 °С. Максимальное время работы миксера составляет 2 минут. Не оставляйте комбайн включенным дольше указанного времени. После перемешивания подождите около 30 минут для того чтобы комбайн остыл. Во время использования чаши для smoothie вал головки **A5** движется.

- Если вы хотите дополнить ингредиенты в чашу во время перемешивания, достаньте внутреннюю крышку **C1** и через отверстие в наружной крышке **C2** добавьте продукт. При этом никогда не открывайте наружную крышку во время перемешивания. При перемешивании горячих жидкостей внутренний колпачок **C1** должен быть закрыт.
- Если продукты прилипают к ножевому механизму или к стенкам чаши, выключите комбайн поворотом регулятора в положение 0 (выключено) и отсоедините его от розетки эл. сети. Убедитесь, что ножевой механизм перестал вращаться. Аккуратно снимите чашу с многофункционального рычага путем её поворота против часовой стрелки и поднятия вверх. Снимите крышку и вычистите ножевой механизм и стены чаши лопаткой. Закройте крышку и снова присоедините чашу к многофункциональному рычагу. Подключите кабель к розетке и продолжайте работу.

ОКОНЧАНИЕ ПЕРЕМЕШИВАНИЯ И РАЗБОРКА ЧАШИ

- После окончания перемешивания установите поворотный регулятор в положение 0 (выключено) и отсоедините кабель питания от розетки эл. сети. Перед любым дальнейшим действием убедитесь, что ножевой механизм в чаше не вращается.

Снятие чаши

- Освободите чашу блендера путем её поворота против часовой стрелки и снимите её с верхнего разъёма в направлении вертикально вверх.
- Если необходимо подготовить чашу для очистки, перелейте смешанный продукт в подходящую бутылку или миску, а после этого вымойте и высушите чашу.
- Переверните чашу дном вверх.
- Одной рукой возьмитесь за рукоятку чаши, а второй рукой освободите подставку с ножевым механизмом путем её поворота против часовой стрелки.
- Если подставку невозможно освободить вручную, закрепите чашу обратно на разъём комбайна. Одной рукой удерживайте подставку с ножевым механизмом, а второй рукой поверните чашу против часовой стрелки. Чашу будет возможно освободить и открутить от подставки. После отворачивания чаши освободите подставку из разъёма. Верните крышку разъёма на свое место.
- Очистите все части чаши для перемешивания по указаниям в разделе ОЧИСТКА И УХОД.

ИЗМЕЛЬЧЕНИЕ МЯСА**ПРИМЕНЕНИЕ МЕЛЬНИЦЫ**

- Мясорубка предназначена для размалывания всех видов мяса без костей, сухожилий и кожи, а также овощей и фруктов. Также предназначена для приготовления макарон, печени или навивки кишок.
- Мясорубка не предназначена для измельчения костей, орехов или иных твердых продуктов или замороженных ингредиентов.

СБОРКА МЯСОРУБКИ**Подготовка комбайна для измельчения**

- Для сборки и последующего применения мясорубки необходимо выполнить следующие условия:
 - установите комбайн на ровную, сухую и устойчивую поверхность, например, на кухонную столешницу.
 - комбайн должен быть отключен от розетки эл. сети
 - многофункциональная головка должна быть опущена в горизонтальное положение и в ней не должна быть закреплена насадка
- Снимите крышку **A2**. Под этой крышкой находится торцевой разъём для крепления мясорубки.

Сборка и крепление мясорубки (рис. F)

- В отсек для помолы **D10** вставьте шнек **D2** зубчатым колесиком вперед.
- Насадите на вал нож для перемалывания **D3** (острыми кромками наружу из отсека для помолы), а на него – решетчатый диск. Проследите, чтобы выступ в отсеке для помолы вошел в выемку в решетчатом диске.

**Предупреждение:**

При установке размалывающего ножа будьте особо осторожны, чтобы не пораниться о его лезвия.

- На отсек для помолы установите гайку **D5** и хорошо прикрутите ее по часовой стрелке.
- Собранную мясорубку наклоните вправо под углом приблизительно 45°, приложите её к торцевому разъёму **A4** и установите в рабочее положение поворачиванием против часовой стрелки. Рабочее положение сигнализируется выдвиганием кнопки **A3** и слышимым щелчком.

**Примечание:**

Комбайн оборудован предохранителем, который не позволит включить его если мясорубка неправильно установлена или неправильно закреплена к торцевому разъёму.

- Насадите на загрузочное отверстие мясорубки воронку **D9**, а под мясорубку поместите подходящую ёмкость для сбора переработанного продукта.

РАЗМАЛЫВАНИЕ

- Прежде всего подготовьте мясо для помолы следующим образом: Удалите из мяса кости, сухожилия, хрящи и нарежьте его на кусочки размером 2 × 2 × 6 см, чтобы они свободно проходили в загрузочное отверстие мясорубки наверх.

**Предупреждение:**

Не перемалывайте замороженное мясо. Предварительно его нужно разморозить.

- Убедитесь, что поворотный регулятор установлен в позицию 0 (выключено). Вставьте вилку шнура питания в розетку.
- Установите поворотным регулятором нужную скорость. Рекомендуем сначала установить 3 скорость, а затем увеличивать ее по мере необходимости. Постепенно вкладывайте кусочки мяса в отверстие горловины и прижимайте их толкателем **D8**. Следите, чтобы отверстие горловины не переполнялось большим количеством мяса. Одна порция мяса за один раз не должна превышать 5 кг. Время приготовления фарша занимает несколько минут.

**Предостережение:**

Не проталкивайте мясо руками или другими предметами. Всегда пользуйтесь предназначенным для этого толкателем **D8**.

Максимальная продолжительность работы мясорубки составляет 6 минут. Не оставляйте комбайн включенным дольше указанного времени. После размалывания подождите около 30 минут для того чтобы комбайн остыл. Во время размалывания вал головки **A5** движется.

- Размолотое мясо будет падать в подготовленную емкость. Остатки мяса, накопившиеся в отсеке для помолы, можно удалить, перемолов кусочек хлеба или булочки.

ПРИГОТОВЛЕНИЕ ПЕЧЕНЬИ, МАКАРОН ИЛИ НАВИВКА КИШОК

- Действуйте таким же образом как при сборке мясорубки для размалывания мяса только с тем отличием, что вместо размалывающего ножа вставьте одну из насадок для навивки кишок **D11** или форму для печенья **D12**.

ОКОНЧАНИЕ РАБОТЫ И РАЗБОРКА МЯСОРУБКИ

- После окончания размалывания установите поворотный регулятор в положение 0 (выключено) и отсоедините кабель питания от розетки эл. сети.
- Снимите воронку **D9**. Затем нажмите кнопку **A2** и снимите мясорубку, повернув ее по часовой стрелке с поднятием из разъёма. Сняв мясорубку, верните крышку **A2** на место.
- Разборку мясорубки на отдельные части выполняйте в обратной последовательности по сравнению со сборкой.
- После каждого использования очистите мясорубку и использованные принадлежности с соблюдением указаний в разделе ОЧИСТКА И УХОД.

ОЧИСТКА И УХОД**Предупреждение:**

Перед любой очисткой и уходом обязательно отсоедините прибор от розетки эл. сети и подождите, пока он полностью остынет.

Комбайн, многофункциональная головка и его кабель питания не предназначены для мытья в посудомоечной машине.

Не брызгайте на них водой или другой жидкостью и не погружайте в воду или другие жидкости.

- После использования все части, контактировавшие с продуктами питания, тщательно мойте теплой водой с нейтральным кухонным моющим средством. Потом сполосните все чистой водой и оставьте просохнуть либо тщательно вытрите мягкой полотенцем. После мойки и высушивания рекомендуется смазать нож **D3** и размалывающий диск **D4** пищевым маслом.
- После использования белков необходимо сначала промыть нержавеющей чашу и использованный венчик для взбивания холодной водой. Если сразу использовать горячую воду, то остатки яичных белков затвердеют, и их будет трудно удалить.

**Предупреждение:**

Насадки для взбивания, перемешивания, корпус мясорубки и корпус терки не предназначены для мытья в посудомоечной машине. Другие съемные части можно мыть в посудомоечной машине.

Промывая перемалывающий нож и ножевые механизмы блендера или чаши smoothie будьте особенно осторожны, чтобы не пораниться об острые лезвия.

- Чашу миксера **С3** или чашу smoothie **С6** можно вымыть следующим образом. Залейте в неё чистую воду с добавлением нескольких капель кухонного средства для мытья посуды, а после этого закрепите к разъёму комбайна и включите на 10 - 15 секунд. После этого выключите комбайн, отсоедините его от розетки эл. сети и снимите чашу после остановки вращающихся частей. Вылейте содержимое чаши, а после этого тщательно сполосните чашу чистой водой и вытрите насухо.
- Слегка увлажненным кухонным полотенцем или губкой протрите внешние части комбайна и многофункционального рычага.



Предупреждение:

Никогда не используйте для очистки многофункционального рычага или корпуса комбайна химикаты, проволочную мочалку для посуды, металлические сеточки и чистящие средства с абразивными компонентами, так как они могут сильно повредить их поверхностную отделку.

ХРАНЕНИЕ

- Перед размещением на хранение прибор и его принадлежности должны полностью остыть, их необходимо выключить и отсоединить от эл. сети, они должны быть чистыми и сухими.
- Нержавеющую чашу поместите в основание стойки, а в нее можно положить венчики и крюк для замеса. Опустите многофункциональный рычаг в горизонтальное положение. Поместите кухонный комбайн в чистое, сухое и недоступное для детей место.



Предупреждение:

Не подвергайте хранящийся кухонный робот воздействию чрезмерных температур, прямого солнечного света, чрезмерной влажности и не помещайте его в чрезмерно пыльную среду. Ничего не кладите на хранящийся кухонный комбайн.

ТЕХНИЧЕСКИЕ ДАННЫЕ

Номинальный диапазон напряжения.....	220–240 В переменного тока
Номинальная частота.....	50/60 Гц
Номинальная мощность.....	1 000 Вт
Объем нержавеющей чаши	4,5 л
Объем стеклянной чаши блендера.....	1,5 л
Класс защиты (от поражения электрическим током)	II
Уровень шума.....	92 дБ(А)

Заявленный уровень шума данного прибора составляет 92 дБ(А), что соответствует уровню акустической мощности А, по сравнению с эталонной акустической мощностью 1 Вт.

Пояснение технических терминов

Класс защиты от поражения электрическим током:

Класс II – Защита от поражения электрическим током обеспечивается двойной или усиленной изоляцией.

Производитель оставляет за собой право на внесение изменений в текст и технические характеристики.

УКАЗАНИЯ И ИНФОРМАЦИЯ ПО ОБРАЩЕНИЮ К ИСПОЛЬЗОВАННОЙ УПАКОВКЕ

Использованный упаковочный материал поместите в место сбора коммунальных отходов.

УТИЛИЗАЦИЯ ИСПОЛЬЗОВАННЫХ ЭЛЕКТРИЧЕСКИХ И ЭЛЕКТРОННЫХ ПРИБОРОВ



Этот символ на продуктах или сопроводительной документации означает, что использованные электрические и электронные продукты нельзя утилизировать с обычными бытовыми отходами. Необходимо сдать подобные изделия в специальные пункты сбора для надлежащей утилизации, восстановления и вторичной переработки. Кроме того, в некоторых странах Европейского Союза или других европейских странах вы можете вернуть свой прибор местному продавцу при покупке аналогичного нового продукта.

Правильная утилизация данного продукта поможет сохранить ценные природные ресурсы и предотвратить возможные отрицательные последствия для окружающей среды и здоровья человека, которые могут возникнуть в результате неправильной утилизации отходов. Свяжитесь с местными властями или ближайшим пунктом сбора для получения более подробной информации. Неправильная утилизация этого типа отходов может повлечь за собой штрафные санкции в соответствии с национальными правилами.

Для субъектов предпринимательской деятельности в странах Европейского Союза

Чтобы утилизировать электрическое и электронное оборудование, обратитесь к своему дилеру или поставщику за необходимой информацией.

Утилизация в других странах за пределами Европейского Союза

Действие этого символа распространяется на Европейский Союз. Если вы собираетесь утилизировать данный продукт, запросите необходимую информацию о надлежащем способе утилизации у местных властей или у своего дилера.



Это изделие соответствует всем действующим для него основным требованиям директив ЕС.