

Шановний покупець!

Вітаємо Вас із придбанням виробу торгівельної марки “LIBERTON”. Ми впевнені, що наші вироби будуть вірними й надійними помічниками у Вашому домашньому господарстві. Не піддавайте пристрій різким перепадам температур. Різка зміна температури (наприклад, внесення пристрою з морозу в тепле приміщення) може викликати конденсацію вологи всередині пристрою та порушити його працездатність при вмиканні. Пристрій повинен відстоятися в теплом приміщенні не менше ніж 1,5 години. Введення пристрою в експлуатацію після транспортування проводити не раніше, ніж через 1,5 години після внесення його в приміщення.

Перед використанням електроприладу уважно прочитайте дану інструкцію з експлуатації.

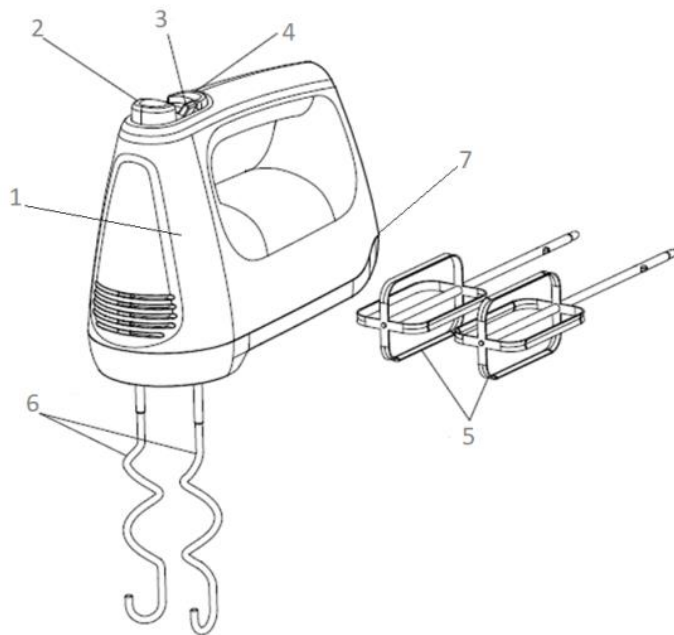
ПОПЕРЕДЖЕННЯ

- Перед використанням цього приладу уважно прочитайте інструкцію з експлуатації. Збережіть ці інструкції, гарантійний талон, чек та, по можливості, коробку разом з внутрішнім пакуванням.
- Цей прилад призначений тільки для домашнього використання, а не для комерційного використання.
- Особи з обмеженими фізичними, сенсорними або розумовими можливостями або з недостатнім досвідом і знаннями можуть користуватися цими приладами, якщо вони перебувають під наглядом або отримали інструкції з безпечного використання приладу та якщо вони розуміють пов'язані з цим небезпеки.
- Діти не повинні грати з приладом.
- Завжди від'єднуйте міксер від джерела живлення, якщо він не використовується, а також перед збиранням, розбиранням або очищенням.
- Діти не повинні користуватися цим приладом. Зберігайте прилад та кабель живлення в недоступному для дітей місці.
- Регулярно перевіряйте кабель живлення та прилад. Не використовуйте при виявленні будь-якого дефекту.
- Не намагайтеся відремонтувати прилад самостійно, від має бути відремонтований кваліфікованими фахівцями, щоб уникнути будь-якої небезпеки.

- Якщо кабель живлення пошкоджений, він повинен бути замінений виробником, сервісним спеціалістом або кваліфікованим фахівцем, щоб уникнути небезпеки.
- Зберігайте прилад і кабель у місці, захищеному від прямих сонячних променів, вологи, гострих країв та інших небезпек.
- Ніколи не використовуйте прилад без належної уваги!
- Завжди вимикайте прилад, коли він не використовується, навіть протягом дуже короткого часу.
- Не використовуйте прилад поза приміщеннями.
- Забороняється занурювати прилад у воду або інші рідини та допускати будь-який контакт з ними.
- Не торкайтеся його вологими руками. Якщо прилад намокне або стане вологим, негайно дістаньте вилку з розетки. Не опускайте руки в воду!
- Використовуйте прилад тільки за призначенням.
- Забороняється торкатися робочих частин, що обертаються, під час їх руху; завжди чекайте, поки вони зупиняться.
- Для уникнення бризок, завжди розміщуйте гачки для тіста або вінички для збивання безпосередньо в матеріалі, який потрібно змішати, перед включенням приладу.
- Ніколи не використовуйте цей прилад для змішування або перемішування будь-чого іншого, крім харчових продуктів.
- Не використовуйте під час приготування їжі або для киплячої рідини.

ОПИС ЧАСТИН:

***дизайн корпусу може відрізнятись від малюнку**



1. Корпус із блоком двигуна
2. Кнопка вилучення насадок
3. Регулятор швидкості
4. Кнопка швидкості «Турбо»
5. Насадка «Вінчики»
6. Насадка «Гачки для тіста»
7. Мережевий шнур

- Регулятор швидкості:
 - а) 0: вимкнення вінчиків/гачків для тіста;
 - б) 1 2 3 4 5 (для LHM-2800/2805/2807) / 1 2 3 4 5 6 (для LHM-2801/2802/2803/2804/2806);
 - в) Встановіть вінчики або гачки для тіста і виберіть відповідну швидкість;
- Кнопка «Турбо» (для LHM-2801/2802/2803/2804/2805/2806);
- Натисніть та утримуйте для збільшення швидкості під час обробки твердих та густих продуктів;
- Кнопка вилучення насадок: натисніть для виймання вінчиків або гачків для тіста.

ВИКОРИСТАННЯ ПРИСТРОЮ

- Завжди перевіряйте, щоб пристрій було вимкнено від мережі;
- Перед першим використанням пристрою добре почистіть частини, які контактуватимуть із їжею;
- Корпус протріть вологою ганчіркою;
- Протріть вінчики та гачки для тіста у теплій воді з миючим засобом або у посудомийній машині;
- Вставте два вінчика, або гачка для тіста та трохи проверніть, щоб вони зафіксувалися
- Не встановлюйте одночасно вінчики та гачки для тіста;

- Переконайтеся, що регулятор швидкості знаходиться в положенні «0»;
- Вставте вилку в мережеву розетку (220-240 В~ 50/60 Гц) і увімкніть прилад;
- Занурте робоче обладнання в матеріал, який потрібно збити;
- Виберіть відповідну швидкість, щоб увімкнути вінчики чи гачки для тіста. Для запобігання розбризкуванню починайте змішувати на малій швидкості, а потім вмикайте більшу швидкість;
- Обережно переміщуйте прилад вгору і вниз під час збивання;
- Під час обробки твердих та густих продуктів натискайте та утримуйте кнопку «Турбо»;
- Відрегулюйте швидкість:
 - “1” Гачки для тіста: вершкове масло, картопля
 - “2” Вінчик для збивання: соуси, молочні продукти і т.д.,
 - “3” Гачки для тіста: легке тісто для випікання
 - “4” Вінчик для збивання: збиті десерти, вершки
 - “5-6” Вінчик для збивання: яєчні білки, збиті вершки;
- Не давайте приладу працювати безперервно більше 10 хвилин, після чого йому слід дати охолонути до кімнатної температури перед тим, як продовжити роботу;
- Після використання поверніть регулятор швидкості в положення 0 (положення вимкнення) та від’єднайте пристрій від мережі;
- Натисніть кнопку вилучення насадок, щоб вийняти вінчики або гачки для тіста.

ЧИЩЕННЯ ТА ДОГЛЯД

Увага!

- Перед тим як чистити пристрій або виймати аксесуари, від'єднайте його від мережі;
- Блок двигуна протріть вологою ганчіркою;
- Мийте вінчики та гачки для тіста у теплій воді (<60°C) з миючим засобом або у посудомийній машині.

КОМПЛЕКТАЦІЯ:

Ручний міксер –1 шт.

Вінчик для збивання– 2 шт.

Гачок для тіста –2 шт.

Інструкція з експлуатації –1 шт.

Гарантійний талон– 1 шт.

УТИЛІЗАЦІЯ ВИРОБУ



Прилад не містить небезпечних і заборонених речовин. Цей виріб вироблено з високоякісних матеріалів і матеріалів, які можуть бути перероблені і повторно використані. Таким чином, не слід викидати ваші вироби разом з побутовими та іншими відходами після закінчення терміну їх служби. Необхідно здавати їх в пункт збору для переробки відходів електричного та електронного обладнання. Інформацію про такі пунктах збору можна отримати в місцевих органах управління. Допоможіть захистити навколишнє середовище і природні джерела шляхом переробки відпрацьованих виробів. Перед утилізацією даного виробу необхідно відрізати електричний кабель, щоб запобігти його включення в цілях безпеки дітей.

Гарантія та обслуговування

Гарантія на даний прилад складає 12 місяців з дати покупки, вказаної в гарантійному талоні.

Гарантія НЕ поширюється у наступних випадках:

При недотриманні описаних вище правил безпеки та інструкції з експлуатації або помилкових дій власника.

Використання в комерційних цілях.

При вмиканні до мережі з напругою, відмінною від зазначеної для цього приладу.

При неналежному догляді (потрапляння рідини, пилу, комах та інших сторонніх предметів і речовин у середину приладу).

При застосуванні зайвих зусиль під час експлуатації приладу або ушкодженнях іншого роду (механічних ушкодженнях, у результаті невірної експлуатації, удару або падіння приладу).

При несанкціонованому ремонті або заміні елементів приладу, здійснених не уповноваженою на те особою або сервісним центром.

При пошкодженнях, що викликані зовнішніми силами.

УВАГА: Внаслідок постійного процесу внесення змін і поліпшень між інструкцією і виробом можуть спостерігатися деякі відмінності. Виробник залишає за собою право вносити технологічні зміни в прилад без додаткового повідомлення. Характеристики виробу можуть бути замінені компанією LIBERTON.

Термін служби виробу: не менше 3-х років при дотриманні умов експлуатації.

Інші деталі гарантійних зобов'язань зазначені в гарантійному талоні

Завод-виробник: Гуандун Сінбао Електрикал Еплаієнс Холдінг Ко., ЛТД , Адреса: Сауз Зенгже Роад, Лейлю, Шунде, Фошань, Гуандун, Китай.

Прилад відповідає вимогам ДСТУ

Імпортер: вказаний на виробі.

Представник виробника: www.liberton.ua