

SENCOR®

SHM 900WH



БЕСПРОВОДНОЙ РУЧНОЙ МИКСЕР
Перевод оригинального руководства

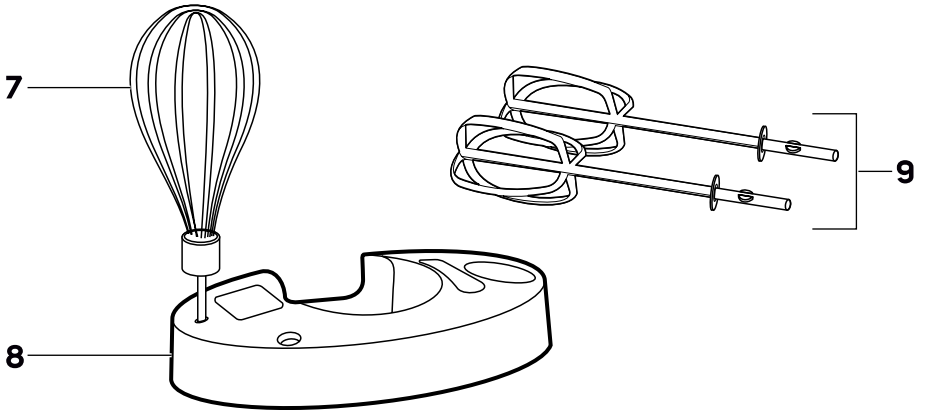
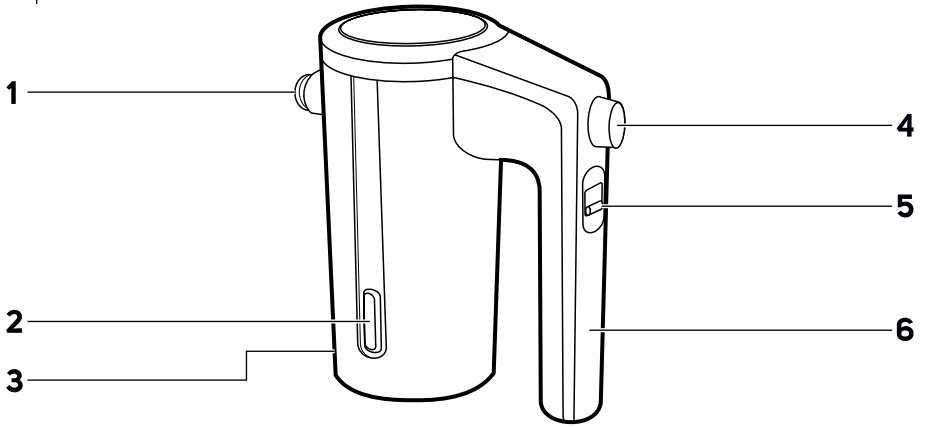


SENCOR®

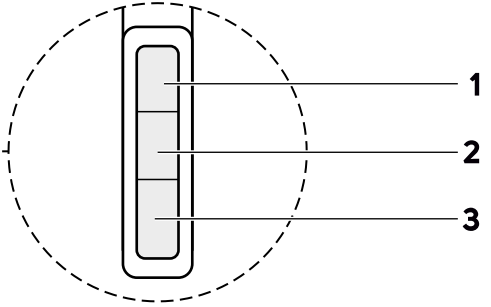
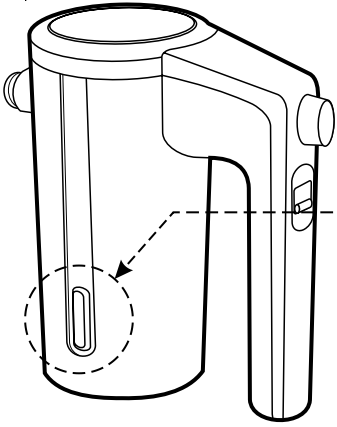
SHM 9000WH



A



B



RU Беспроводной ручной миксер

Важные указания по технике безопасности

ВНИМАТЕЛЬНО ПРОЧИТИТЕ И СОХРАНИТЕ ДЛЯ ДАЛЬНЕЙШЕГО ИСПОЛЬЗОВАНИЯ.

Общие предупреждения

- Дети не должны пользоваться этим электроприбором. Храните прибор и его кабель питания в недоступном для детей месте.
- Лица с нарушениями физических и умственных способностей либо с недостаточным опытом и знаниями могут пользоваться прибором только при том условии, что они находятся под присмотром или проинструктированы об использовании электроприбора безопасным способом, а также осознают потенциальную опасность.
- Детям запрещается играть с электроприбором.
- Дети не должны исполнять очистку и уход, осуществляемые пользователем.
- Если кабель питания повреждён, замените его в специализированной сервисной мастерской для предотвращения возникновения опасной ситуации. Запрещено эксплуатировать прибор с поврежденным кабелем питания.



Предупреждение:

Неправильное применение может привести к травме.

- Будьте осторожны при обращении с насадками и при их очистке.
- Всегда чистите поверхности прибора, которые контактируют с продуктами, в соответствии с указаниями в данной инструкции.
- Всегда выключите и отсоедините прибор от эл. питания перед сборкой, разборкой, очисткой или перемещением, а также если вы не собираетесь им пользоваться или в случае когда он остается без присмотра.
- Перед заменой принадлежностей или доступных частей, движущихся во время использования, выключите прибор и отсоедините его от эл. питания.

Электробезопасность

- Перед подключением прибора к электрической розетке убедитесь, что напряжение, указанное на заводской табличке, соответствует напряжению вашей сети.
- Подключайте электроприбор только к правильно заземлённой розетке. Не используйте удлинители.
- Перед использованием полностью размотайте кабель питания.
- Не подключайте кабель питания и адаптер прибора к электрической розетке и не отсоединяйте его от электрической розетки мокрыми руками.
- Следите, чтобы вилка адаптера не контактировала с влагой, водой или другой жидкостью. Если это произошло, тщательно вытрите вилку перед следующим использованием.
- Не тяните за кабель питания, чтобы отключить прибор от электрической розетки. Это может повредить кабель питания или сетевую розетку. Чтобы отсоединить кабель от розетки, потяните его за вилку.
- Не ставьте тяжелые предметы на кабель питания. Следите за тем, чтобы кабель питания не свисал через край стола и не касался горячих поверхностей или острых предметов.
- Поддерживайте кабель и адаптер питания в сухом состоянии.
- Если кабель или адаптер питания поврежден, во избежание опасной ситуации он должен быть заменен производителем, его сервисным техником или специалистом с соответствующей квалификацией. Запрещено эксплуатировать поврежденный кабель питания или адаптер.
- Не обматывайте кабель питания вокруг электроприбора.
- Всегда выключайте электроприбор и отсоединяйте его от электрической розетки, когда перестаете им пользоваться или оставляете без присмотра, а также перед прикреплением, снятием и заменой насадок, чисткой, уходом или хранением.
- У прибора есть встроенный аккумулятор, рассчитанный на длительный срок службы, который можно извлечь только у профессиональной мастерской. Никогда не пытайтесь самостоятельно разобрать электроприбор.



Предупреждение:

Ни в коем случае не разбирайте электроприбор, чтобы вынуть из него аккумулятор. Не вызывайте в приборе короткое замыкание и не бросайте его в огонь. В случае неправильного обращения возникает опасность утечки токсичных веществ, пожара или взрыва.

- Не ремонтируйте электроприбор самостоятельно и не модифицируйте его. Для проведения любого ремонта и регулировки этого электроприбора обратитесь в авторизованный сервисный центр. Вмешательство в конструкцию электроприбора в течение гарантийного срока может привести к аннулированию гарантии.
- Во избежание риска поражения электрическим током никогда не погружайте блок двигателя и кабель питания в воду или другие жидкости и не мойте эти части под проточной водой.
- После завершения зарядки всегда выключайте прибор и отсоединяйте его от электрической розетки.
- Ни в коем случае не используйте прибор если он упадет в воду, и сдайте его в авторизованный сервисный центр для проверки.
- Электроприбор предназначен для использования в бытовых условиях. Не используйте его в коммерческих целях или не по назначению.

Безопасность использования

- Электроприбор рассчитан на использование в бытовых условиях и предназначен для взбивания продуктов питания. Рекомендуются для взбивания сливок, кремов, картофельного пюре, паштетов, яичных белков, желтков и т.п.
- Не используйте прибор в промышленных условиях или вне помещений. Не используйте электроприбор не по назначению.
- Электроприбор предназначен для использования в бытовых условиях и аналогичных помещениях, таких как:
 - кухонные уголки в магазинах, офисах и других рабочих помещениях;
 - в сельском хозяйстве;
 - для постояльцев гостиниц, мотелей и в других гостиничных заведениях;
 - предприятия, предоставляющие услуги ночлега и завтрака.
- Этот электроприбор не рассчитан на управление при помощи внешнего таймера или отдельной системы дистанционного управления.
- Используйте электроприбор и его принадлежности в соответствии с указаниями, приведенными в настоящем руководстве по эксплуатации.
- Эксплуатируйте электроприбор только с оригинальными принадлежностями из комплекта поставки.
- Каждый раз перед использованием убедитесь, что выбранные принадлежности не повреждены. Никогда не используйте электроприбор с поврежденными принадлежностями.
- Не кладите электроприбор и его принадлежности на электрическую или газовую плиту или вблизи нее, на край стола или на неустойчивую поверхность. Разместите его на ровной, сухой и устойчивой поверхности.
- Не подвергайте электроприбор и его принадлежности воздействию погодных условий, экстремальных температур, прямых солнечных лучей, чрезмерной влажности или слишком пыльной среды.
- Не располагайте электроприбор и его принадлежности вблизи батарей отопления, открытого огня и других источников тепла.
- Перед включением электроприбора убедитесь, что он правильно собран.
- Во время работы не прикасайтесь к вращающимся деталям. В противном случае возможны травмы.
- При обращении с горячими жидкостями и пищевыми продуктами соблюдайте особую осторожность. Горячий пар или разбрызгивание горячих жидкостей может привести к ожогу паром. По соображениям безопасности перед взбиванием дайте горячим жидкостям или продуктам остыть до температуры не более 45 °С.
- Максимальное время непрерывной работы прибора – 3 минуты. Перед повторным включением подождите не менее 10 минут. Если вы пользуетесь электроприбором для взбивания клейких или твердых продуктов, делайте перерывы в работе уже через 1 минуту.
- Не используйте прибор без нагрузки. Неправильное использование прибора может сократить срок его службы.
- Прежде чем разобрать электроприбор на отдельные детали, убедитесь, что блок двигателя выключен и вращающиеся части остановлены.
- Не выполняйте никакого технического обслуживания электроприбора, кроме чистки отдельных деталей, описанной в данном руководстве.
- Никогда не пользуйтесь электроприбором, который каким-либо образом неисправен.
- Не используйте электроприбор, если он упал на пол, погрузился в воду, не работает надлежащим образом или каким-либо образом поврежден.
- Не используйте прибор если он поврежден либо проявляет признаки повреждения.
- Во избежание опасных ситуаций не ремонтируйте электроприбор самостоятельно и не вносите в него какие-либо изменения. Для устранения любых неполадок обращайтесь в авторизованную сервисную мастерскую. Самостоятельное вмешательство в прибор может привести к аннулированию гарантийных обязательств, например, гарантии качества.
- Храните электроприбор в сухом месте.

RU Беспроводной ручной миксер

Руководство по эксплуатации

- Благодарим за покупку товара марки SENCOR и надеемся, что он оправдает ваши ожидания.
- Перед использованием этого электроприбора, пожалуйста, изучите инструкцию к нему, даже если вы уже знакомы с приборами подобного типа. Используйте прибор только так, как это описано в данном руководстве пользователя. Сохраните руководство для использования в будущем. В случае передачи прибора иному лицу обеспечьте, чтобы к прибору прилагалось данное руководство пользователя.
- Аккуратно распакуйте прибор и будьте внимательны, чтобы не выбросить какую-нибудь часть упаковки, прежде чем найдёте все его части. Как минимум в течение действия установленного по закону срока устранения недостатков или гарантийных обязательств рекомендуется сохранять оригинальную коробку и упаковочный материал, кассовый чек и подтверждение о степени ответственности продавца или гарантийный талон. В случае перевозки рекомендуется снова упаковать прибор в оригинальную коробку.

ПЕРЕД НАЧАЛОМ ИСПОЛЬЗОВАНИЯ

- Перед первым использованием тщательно вымойте насадки и венчик теплой водой с нейтральным средством для мытья посуды. Потом сполосните все чистой водой и оставьте просохнуть либо тщательно вытрите мягким полотенцем. Насадки и венчик также можно мыть в посудомоечной машине
- Внешние части самого прибора протрите сухим или слегка влажным кухонным полотенцем. Обратите внимание, чтобы внутри частей прибора не попала влажность или вода, особенно в кнопки управления скоростью. Никогда не погружайте прибор в воду, не чистите под проточной водой и не мойте в посудомоечной машине.
- Подставку с местами для хранения вымойте теплой водой, сполосните чистой водой и оставьте просохнуть либо вытрите насухо мягким кухонным полотенцем. Подставка с местами для хранения не рассчитана на мойку в посудомоечной машине.
- Кабель питания USB и адаптер очищайте только сухой тканью и никогда не мойте водой.

ОПИСАНИЕ ЭЛЕКТРОПРИБОРА

- | | |
|--|--|
| A1 Гнезда крепления съемных насадок | A7 Венчик для взбивания из нержавеющей стали
Рекомендуется для сбивания сливок, кремов, легких паштетов, яичных белков, желтков и т.п. |
| A2 Индикаторы ёмкости аккумулятора | A8 Подставка с местами для хранения |
| A3 Коннектор USB | A9 Комплект хромированных насадок для взбивания
Рекомендуются для сбивания сливок, кремов, картофельного пюре, паштетов и т.п. |
| A4 Кнопка для освобождения насадок | A10 Кабель питания USB |
| A5 Переключатель для выключения и настройки скорости
0 - Выключено
1 - малая скорость
2 - средняя скорость
3 - большая скорость | A11 Адаптер кабеля питания |
| A6 Рукоятка | |

- | | |
|--|---|
| B1 Индикатор высокой ёмкости аккумулятора | B3 Индикатор низкой ёмкости аккумулятора |
| B2 Индикатор средней ёмкости аккумулятора | |

НАЗНАЧЕНИЕ

- Ручной миксер предназначен для взбивания обычного количества пищевых продуктов в домашнем хозяйстве.
- Для переработки продуктов предназначены две взбивающие насадки и один взбивающий венчик. Насадки и венчик легко менять и мыть водой.
- Взбивающие насадки рекомендуем использовать для переработки мягких ингредиентов и жидкостей. Используются для эффективного перемешивания ингредиентов для смузи, различных видов коктейлей, супов, соусов, паштетов, детского питания и т.п.
- Венчик для взбивания подходит для приготовления легкого теста или для взбивания сливок, яичных белков, кондитерских кремов, жидкого бисквитного теста, майонеза и т. д. Не используйте его для взбивания плотного теста.

ЗАРЯДКА АККУМУЛЯТОРА

- Для достижения наилучшей производительности рекомендуем полностью зарядить прибор перед первым использованием. Полная зарядка занимает приблизительно до 5 часов.
- Меньший штекер кабеля питания подключите к коннектору USB на приборе, больший штекер - к поставляемому адаптеру. После этого подключите адаптер к электрической розетке.
- Во время зарядки будут мигать или гореть индикаторы на приборе в зависимости от уровня зарядки аккумулятора. Сигнализация имеет следующее значение:

Индикатор (рис. B)	Ёмкость аккумулятора
Все индикаторы мигают	Низкая
Горит индикатор B3 , индикаторы B2 и B1 мигают	Средняя
Все индикаторы горят	Аккумулятор полностью заряжен

- После полной зарядки аккумулятора позволяет исполнить 8-10 рабочих циклов. Срок службы аккумулятора составляет до 300 циклов. При этом действительное количество циклов будет отличаться в зависимости от нагрузки на прибор, выбранной скорости и обрабатываемых ингредиентов. Например, при частом использовании высокой скорости аккумулятор будет разряжаться быстрее.

РЕКОМЕНДАЦИИ ДЛЯ ПРОДЛЕНИЯ СРОКА СЛУЖБЫ АККУМУЛЯТОРА

Чтобы аккумулятор прослужил дольше, заряжайте, используйте и храните прибор при температуре 15-35 °C в сухой среде. Более высокая или низкая температура негативно влияет на срок службы аккумулятора.
Если вы не пользуетесь прибором длительное время, заряжайте аккумулятор не реже, чем раз в 6 месяцев.

СБОРКА



Предупреждение:

Перед установкой/снятием насадки прибор должен быть всегда выключен и отсоединен от кабеля питания.

- Выберете тип насадок, подходящих для предполагаемой деятельности, и закрепите их в отверстиях прибора с соблюдением следующих указаний:
 - Взбивающие насадки: Их крепежные части идентичны и поэтому они могут устанавливаться в любое отверстие прибора.
 - Венчик для взбивания. Можно закреплять в любом из двух отверстий прибора.
- Надавите на необходимые насадки пока они не защелкнутся в безопасной позиции.



Предупреждение:

В приборе всегда закрепляйте только насадки с одинаковой функциональностью - или две насадки для взбивания, или один венчик. Никогда не вставляйте две разных насадки, иначе прибор будет поврежден.

РАБОТА



Предупреждение:

Пальцы, волосы, одежда и аналогичные предметы должны находиться на безопасном расстоянии от вращающихся насадок. Не перемешивайте горячие ингредиенты. Брызги горячих жидкостей и продуктов могут привести к ожогу. По соображениям безопасности перед перемешиванием подождите, пока горячие ингредиенты остынут.



Примечание:

При первом использовании прибора возможно появление незначительного запаха. Это нормальное явление и запах исчезнет при дальнейшем применении.

- Положите продукты, которые требуется обработать, в достаточно большую емкость.
- Погрузите насадки в чашу и для включения миксера установите переключателем **A5** требуемую скорость в диапазоне от 1 до 3.
- Рекомендуем начать с малой скорости и постепенно её увеличивать. Установленную скорость можно менять и во время работы миксера. Жидкое тесто и соусы рекомендуем обрабатывать с меньшей скоростью, этим вы предотвратите разбрызгивание ингредиентов из ёмкости.



Предупреждение:

Максимальное время непрерывной работы электроприбора составляет 3 минуты. Затем дайте ему остыть около 10 минут. Если вы пользуетесь электроприбором для взбивания клейких или твердых продуктов, делайте перерывы в работе уже через 1 минуту. Во время смешивания нельзя класть в чашу с продуктами такие предметы как ложка, кухонный нож, вилка и т.п. - это может привести к травме или повреждению прибора.

АВТОМАТИЧЕСКАЯ ЗАЩИТА ОТ ПЕРЕГРУЗКИ

- Прибор оборудован автоматической защитой от перегрузки. В случае перегрузки блока двигателя, например из-за слишком плотных или твердых продуктов, все индикаторы одновременно замигают пять раз и после этого прибор выключится. В таком случае сделайте перерыв в работе прибора не менее 10 минут и измените объем и/или размеры продуктов. Только после этого можно продолжить использование прибора.

ИНДИКАЦИЯ МОЩНОСТИ АККУМУЛЯТОРА

- Во время использования прибора аккумулятор начинает разряжаться. Его мощность отображается с помощью индикаторов **B1 - B3** следующим образом:

ИНДИКАТОР	ЁМКОСТЬ АККУМУЛЯТОРА
Все индикаторы горят	Высокая
Горят индикаторы B2 и B3	Средняя
Горит индикатор B3	Низкая
Индикатор B3 мигает	Аккумулятор почти полностью разрядился

ВЫКЛЮЧЕНИЕ И СНЯТИЕ НАСАДОК

- После окончания работы установите регулятор **A5** в позицию 0 (выключено). Убедитесь, что ротационные части остановились и достаньте насадки из ёмкости.
- Нажмите кнопку **A4** для освобождения насадок. Освободить насадки можно только в том случае, если переключатель находится в позиции 0. Насадки заблокированы от освобождения, если переключатель находится в положении 1-3.
- По окончании использования снимите насадки и очистите согласно указаниям в разделе Очистка и уход.

ОЧИСТКА И УХОД



Предостережение:

Перед очисткой прибор всегда должен быть выключен, а кабель питания отсоединен. Не используйте для чистки прибора растворители, чистящие средства с абразивным эффектом и т.п. Это может повредить покрытие прибора.

- Использованные насадки разберите и тщательно вымойте в теплой воде с нейтральным средством для мытья посуды. Затем сполосните их чистой водой и тщательно насухо вытрите мягким полотенцем. Венчик также можно мыть в посудомоечной машине.



Предупреждение:

При мойке насадок не погружайте их в воду более чем на 4 часа (напр. с целью отмачивания), иначе может быть повреждена их поверхностная отделка.

- Протрите корпус прибора сухой или слегка влажной тканью. Обратите внимание на то, чтобы вода не попала в кнопки управления скоростью. Никогда не мойте корпус прибора под проточной водой или в посудомоечной машине.
- Кабель питания USB и адаптер очищайте только сухой тканью и никогда не мойте водой или иными жидкостями.
- Никогда не сушите детали прибора над источником тепла, таким как печь, электрическая или газовая плита и т. д.

ХРАНЕНИЕ

- После завершения использования и очистки положите электроприбор и его принадлежности в чистое, сухое и недоступное для детей место. Во время хранения не подвергайте электроприбор и его принадлежности воздействию экстремальных температур, прямым солнечным лучам, повышенной влажности и не держите их в очень пыльной среде.

ТЕХНИЧЕСКИЕ ДАННЫЕ

Адаптер питания:

Вход 100-240 В ~ 50/60 Гц, 0,5 А Макс
Выход 5,0 В --- 2,0 А, 10 Вт

Прибор:

Аккумулятор 7,4 В Li-Ion, 2000 мАч
Вход 5,0 В --- 2,0 А
Мощность 50 Вт
Класс защиты (от удара электрическим током) II
Уровень шума 85 дБ(А)

Декларируемый уровень шума данного прибора составляет 85 дБ(А), что соответствует уровню акустической мощности А по сравнению с эталонной акустической мощностью 1 пВт.

Пояснение технических терминов



Степень защиты от поражения электрическим током:

Класс II – Защита от поражения электрическим током обеспечивается двойной или усиленной изоляцией.

Производитель оставляет за собой право на внесение изменений в текст и технические характеристики.

ИНСТРУКЦИИ И ИНФОРМАЦИЯ ПО УТИЛИЗАЦИИ ИСПОЛЬЗОВАННОЙ УПАКОВКИ

Использованный упаковочный материал поместите в место сбора коммунальных отходов.

УТИЛИЗАЦИЯ ИСПОЛЬЗОВАННЫХ АККУМУЛЯТОРОВ

Перед тем, как сдать электроприбор на предназначенный для этого пункт сбора, необходимо позаботиться о том, чтобы из него был извлечен встроенный аккумулятор. Аккумулятор извлекается в профессиональной ремонтной мастерской. Если изделие было разобрано с целью экологической ликвидации, запрещается собирать его снова для продолжения эксплуатации.



Этот символ означает, что использованный аккумулятор не относится к обычным бытовым отходам. Для правильной утилизации сдайте использованные аккумуляторы в установленные места сбора. Правильная утилизация аккумуляторов помогает предотвратить ущерб, наносимый окружающей среде и здоровью людей.

Утилизация в других странах за пределами Европейского Союза
Действие этого символа распространяется на Европейский Союз. Если вы собираетесь утилизировать данный продукт, запросите необходимую информацию о надлежащем способе утилизации у местных властей или у своего дилера.

ИНСТРУКЦИИ И ИНФОРМАЦИЯ ПО УТИЛИЗАЦИИ ИСПОЛЬЗОВАННОЙ УПАКОВКИ

Использованный упаковочный материал поместите в место сбора коммунальных отходов.

УТИЛИЗАЦИЯ ИСПОЛЬЗОВАННЫХ ЭЛЕКТРИЧЕСКИХ И ЭЛЕКТРОННЫХ ПРИБОРОВ



Этот символ на изделиях или сопроводительной документации означает, что использованные электрические и электронные приборы нельзя утилизировать с обычными бытовыми отходами. Необходимо сдать подобные изделия в специальные пункты сбора для надлежащей утилизации, восстановления и вторичной переработки. Кроме того, в некоторых странах Европейского Союза или других европейских странах вы можете вернуть свой прибор местному продавцу при покупке аналогичного нового продукта. Правильная утилизация данного продукта поможет сохранить ценные природные ресурсы и предотвратить возможные отрицательные последствия для окружающей среды и здоровья человека, которые могут возникнуть в результате неправильной утилизации отходов. Свяжитесь с местными властями или ближайшим пунктом сбора для получения более подробной информации. Неправильная утилизация этого типа отходов может повлечь за собой штрафные санкции в соответствии с национальными правилами.

Для субъектов предпринимательской деятельности в странах Европейского Союза

Чтобы утилизировать электрическое и электронное оборудование, обратитесь к своему дилеру или поставщику за необходимой информацией.

Утилизация в других странах за пределами Европейского Союза

Действие этого символа распространяется на Европейский Союз. Если вы собираетесь утилизировать данный продукт, запросите необходимую информацию о надлежащем способе утилизации у местных властей или у своего дилера.



Этот продукт соответствует всем основным требованиям директив ЕС, которые к нему применяются.

