

ARDESTO

М'ЯСОРУБКА
Інструкція з експлуатації

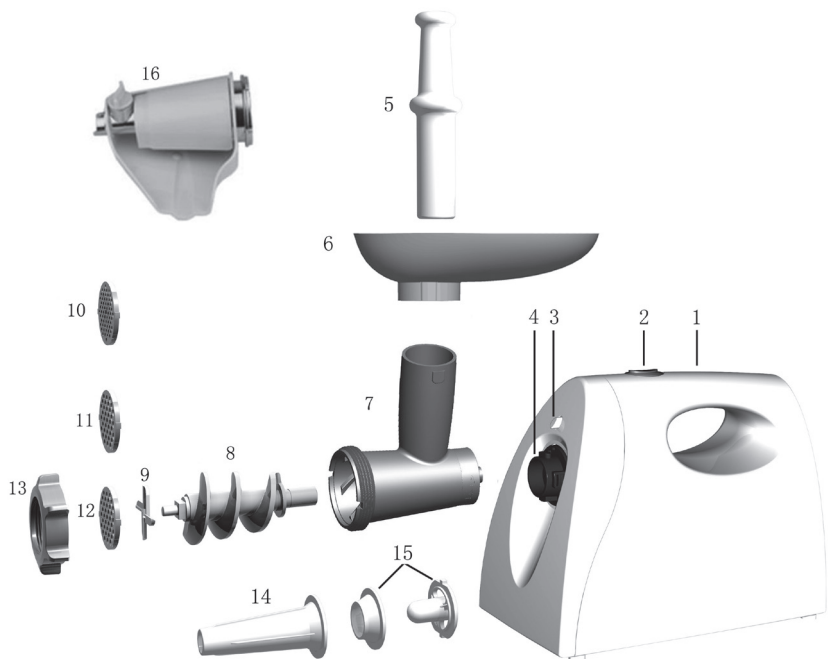
МЯСОРУБКА
Инструкция по эксплуатации

MEAT GRINDER
Instruction manual



MGL-2050R

ОПИС ПРИЛАДУ



1. Корпус
2. Вмикач / вимикач
3. Фіксатор знімного блоку м'ясо-рубки
4. Гніздо для установки блоку м'ясо-рубки
5. Штовхач
6. Завантажувальний лоток
7. Завантажувальна горловина
8. Металевий шнек

9. Ніж
10. Решітка з дрібними отворами
11. Решітка з середніми отворами
12. Решітка з крупними отворами
13. Кільцева гайка
14. Насадка для приготування домашньої ковбаси
15. Насадка для приготування «kibbe»
16. Соковижималка для томатів

ЗАХОДИ БЕЗПЕКИ

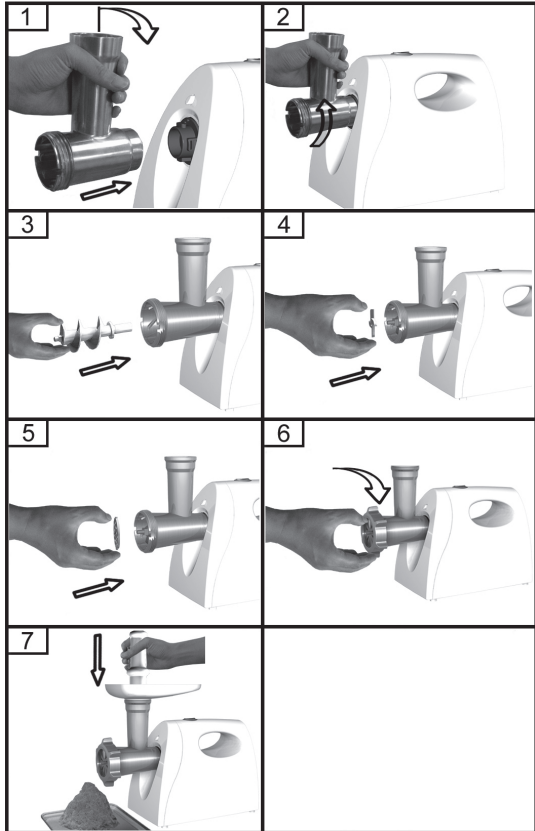
- Перед першим вмиканням перевірте, чи відповідають технічні характеристики, зазначені на виробі, параметрам електромережі.
- Використовувати тільки в побутових цілях згідно з цією інструкцією по експлуатації. Прилад не призначений для промислового застосування.
- Не використовуйте поза приміщеннями. Забороняється розбирати пристрій, якщо його підключено до електромережі. Завжди відключайте пристрій від електромережі перед чищенням, а також якщо він не використовується.
- Щоб уникнути ураження електричним струмом та загоряння, не занурюйте прилад у воду або інші рідини. Якщо це сталося, негайно вимкніть його від електромережі та зверніться до Сервісного центру для перевірки.
- Прилад не призначений для використання особами (включаючи дітей) зі зниженими фізичними, чуттєвими або розумовими здібностями або при відсутності у них досвіду або знань, якщо вони не знаходяться під контролем або не проінструктовані про використання приладу особою, відповідальною за їх безпеку.
- Діти повинні перебувати під контролем для недопущення гри з приладом.
- Не залишайте пристрій працювати без нагляду.
- Не використовуйте приладдя, що не входить в комплект поставки.
- При пошкодженні кабелю живлення його заміну, щоб уникнути небезпеки, повинен здійснювати виробник або уповноважений ним сервісний центр, або аналогічний кваліфікований персонал.
- Не намагайтеся самостійно ремонтувати пристрій. При виникненні неполадок звертайтеся до найближчого Сервісного центру.
- Слідкуйте, щоб шнур живлення не торкався гострих кромek і гарячих поверхонь.
- Не тягніть, не перекручуйте і ні на що не намотуйте шнур живлення.
- Не ставте прилад на гарячу газову або електричну плиту, не кладіть його поблизу від джерел тепла.
- Не торкайтеся рухомих частин приладу.
- Будьте обережні при поводженні з ножем - він дуже гострий.
- Не проштовхуйте продукти в горловину пальцями, використовуйте для цього шттовхач.
- Якщо це не допомогло, вимкніть і відключіть прилад від електромережі, розберіть його і очистіть засмічені місця.
- При перенесенні тримайте прилад обома руками за корпус і ні в якому разі не за лоток для продуктів або горловину.

- При використанні насадки «kibbe» не встановлюйте ніж і решітки.
- Не подрібнюйте в м'ясорубці тверді продукти (кістки, горіхи, імбир та ін.).
- Якщо спрацювала система захисту від перегріву двигуна, не вмикайте прилад, поки він повністю не охолоне.
- Максимально допустимий час безперервної роботи - не більше 5 хвилин з обов'язковою перервою не менше 10 хвилин.
- Кожного разу після закінчення роботи переконайтеся, що прилад вимкнений, відключений від електромережі і двигун повністю зупинився, перш ніж приступати до розбирання пристрою.
- Не перенавантажуйте прилад продуктами.
- Якщо виріб деякий час перебував при температурі нижче 0°C, перед включенням його слід витримати в кімнатних умовах не менше 2 годин.
- Виробник залишає за собою право без попереднього повідомлення вносити незначні зміни в конструкцію виробу, що кардинально не впливають на його безпеку, працездатність і функціональність.

ПІДГОТОВКА ДО РОБОТИ

Всі частини м'ясорубки, які будуть стикатися з продуктами (крім корпусу), вимийте теплою водою з миючим засобом. Перед підключенням приладу до електромережі упевніться, що він вимкнений.

1. Вставте блок м'ясорубки в гніздо на корпусі і, утримуючи його однією рукою, другою вставте фіксатор в отвір на бічній панелі і затягніть його.
 2. Вставте в блок м'ясорубки шнек довгим кінцем і повертайте його до тих пір, поки він не стане на місце.
 3. Одягніть на шнек спочатку ніж, а потім - одну з решіток так, щоб її виступи увійшли в пази на корпусі блоку м'ясорубки, а ріжучі кромки ножа щільно прилягли до її площини, інакше м'ясо не буде перемелюватися.
 4. Затягніть (не перетягуючи) кільцеву гайку.
 5. Встановіть на блок м'ясорубки лоток для продуктів.
 6. Поставте м'ясорубку на рівну поверхню.
 7. Нічим не перекривайте вентиляційні отвори на нижній і бічній панелях.
- Перед використанням затягніть фіксує кільце, переконайтеся, що кільце не може бути від'єднано.



ЗБІРКА (РИС. 1-7)

ОБРОБКА М'ЯСА

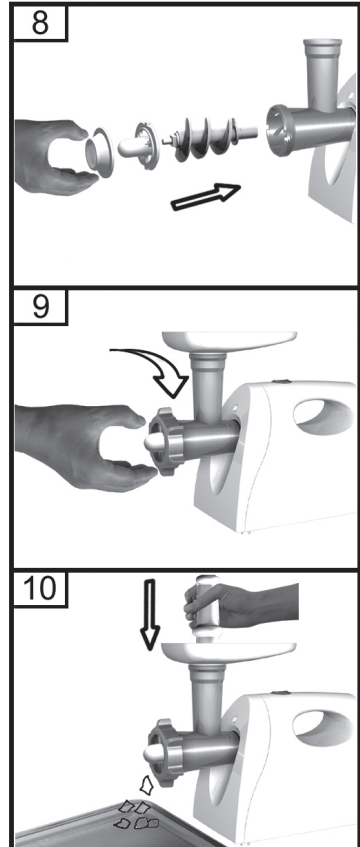
- Поріжте м'ясо на шматки такого розміру, щоб вони легко проходили в завантажувальну горловину.
- Підключіть м'ясорубку до електромережі і переведіть вимикач в положення ON.
- Покладіть м'ясо на піддон і потроху подавайте в м'ясорубку штовхачем.
- Після закінчення роботи вимкніть м'ясорубку і відключіть її від електромережі.

РЕВЕРС

- Якщо м'ясорубка забилася, переведіть вимикач в положення R/REV/REVERSAL. Шнек почне обертатися в протилежному напрямку і виштовхне застрягли продукти.
- Якщо це не допомагає, вимкніть м'ясорубку від електромережі, розберіть і очистіть.

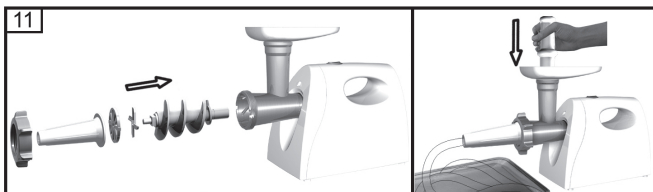
ПРИГОТУВАННЯ КЕББЕ (КІВВЕ)

Кеббе - це традиційне близькосхідне блюдо. Його зазвичай готують з баранини і пшеничної крупи, які перекручують в однорідний фарш. З фаршу роблять порожнисті трубочки, начиняють їх більш грубим фаршем зі спеціями і обсмажують в олії. Пропустіть заздалегідь приготовлений фарш через насадку для приготування кеббе. Поріжте порожнисту трубку на шматочки бажаної довжини. Наповніть трубочки начинкою і заліпіть їх кінці. Обсмажте кеббе в маслі.



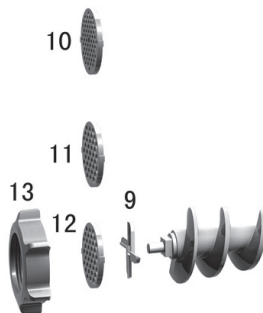
ПРИГОТУВАННЯ ДОМАШНЬОЇ КОВБАСИ

- Потримайте оболонку для ковбаси в теплій воді 10 хвилин, потім надіньте вологу оболонку на насадку для приготування ковбаси.
- Помістіть подрібнене м'ясо в лоток. Наповніть оболонку, м'яко проштовхуючи м'ясо в горловину за допомогою штовхача.
- Якщо оболонка прилипне до насадки, змочіть її водою.



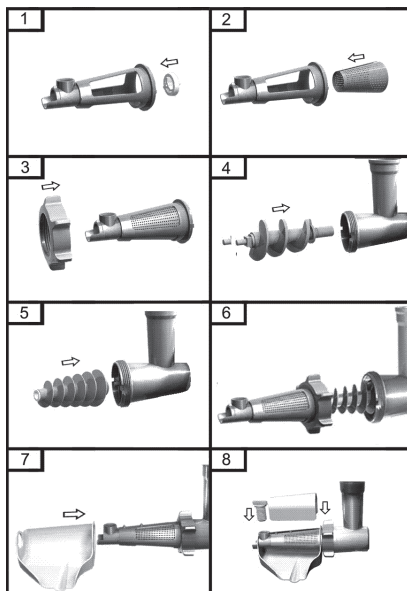
ПРИГОТУВАННЯ ЛОКШИНИ

- Час роботи не повинен перевищувати 3 хвилин.
- Використовуйте решітку 10, 11 або 12.
- Наповнюйте лоток борошном безперервно.



СОКОВИЖИМАЛКА ДЛЯ ТОМАТІВ

- Помістіть пластикову гайку в насадку для приготування томатного соку.
- Слідом за пластиковою гайкою помістіть металеву сітку в отвір на насадці.
- Накрутіть кільцеву гайку на насадку для приготування томатного соку.
- Закріпіть завантажувальну горловину на м'ясорубці, в неї помістіть металевий шнек.
- На шнек м'ясорубки надіньте шнек насадки для томатного соку.
- Зверху накрутіть саму насадку для приготування томатного соку, затягнувши кільцеву гайку за годинникову стрілку.
- Вставте на насадку для приготування томатного соку пластиковий лоток і відрегулюйте необхідне положення.
- Вставте пластиковий гвинт в отвір на насадці для приготування томатного соку. Насадку для приготування томатного соку накрийте захисним чохлам. Він захищає від розбризкування томатного соку.



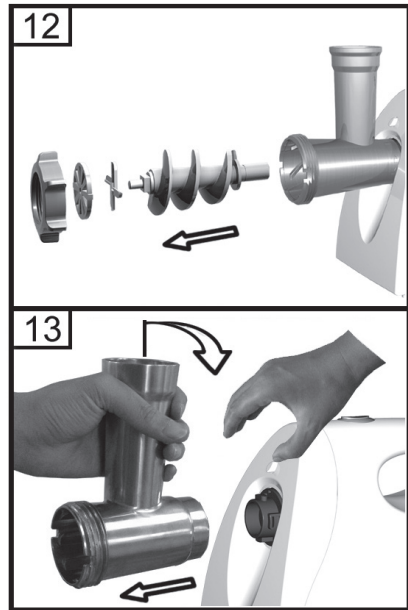
ОЧИЩЕННЯ ТА ДОГЛЯД

РОЗБИРАННЯ

- Вимкніть м'ясорубку і упевніться, що двигун повністю зупинився.
- Вимкніть прилад від електромережі.
- Розбирання проводьте в зворотному збірці порядку.
- Для полегшення розбирання на кільцевій гайці передбачені спеціальні виступи.

ОЧИЩЕННЯ

- Видаліть залишки продуктів.
- Вимийте всі деталі, які стикаються з продуктами, теплою водою з миючим засобом.
- Не застосовуйте абразивні речовини та ті, що містять хлор, або органічні розчинники.
- Не занурюйте корпус електродвигуна в воду. Протирайте його вологою тканиною.
- Забороняється мити металеві деталі м'ясорубки в посудомийній машині!
- Не використовуйте гарячу воду з температурою вище 50°C для миття металевих частин м'ясорубки, тому що це прискорить їх окислення.
- Після миття витріть металеві частини сухою тканиною. Якщо м'ясорубка не використовуватиметься тривалий час, протріть всі її металеві частини тканиною, змоченою в рослинному маслі.
- Чисті і висушені ніж і решітки протріть тканиною, просоченою рослинним маслом.



ЗБЕРІГАННЯ

- Перед зберіганням переконайтеся, що прилад відключений від електромережі і повністю охолонув. Виконайте всі вимоги розділу ОЧИЩЕННЯ ТА ДОГЛЯД.
- Змотайте шнур живлення.
- Зберігайте прилад в сухому прохолодному місці.

ЕКОЛОГІЧНО БЕЗПЕЧНА УТИЛІЗАЦІЯ

(утилізація електричного та електронного обладнання)



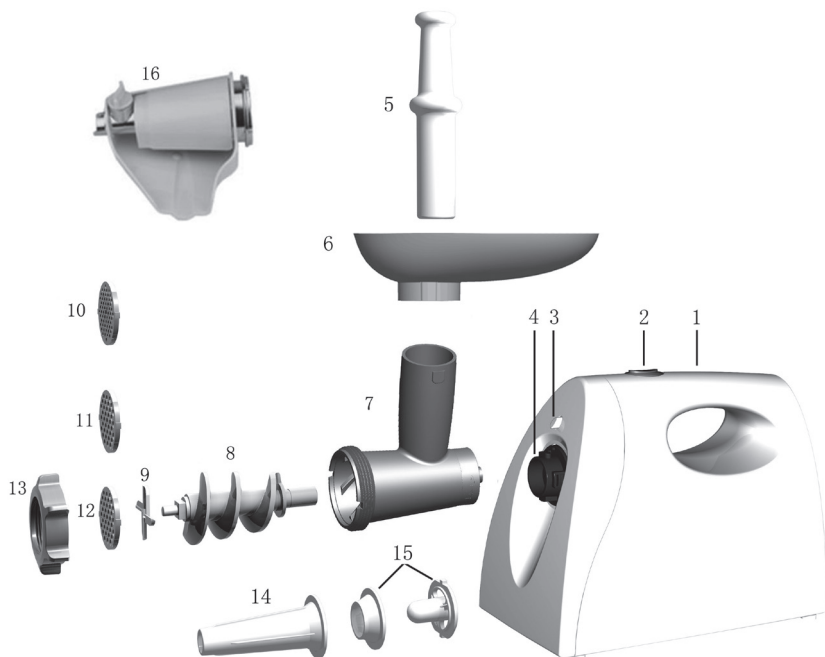
Утилізацію упаковки, посібника користувача, а також самого приладу необхідно здійснювати відповідно до місцевої програми з переробки відходів. Потурбуйтеся про навколишнє середовище: не викидайте такі вироби разом із звичайним побутовим сміттям.

Використані (старі) прилади не можна викидати з іншим побутовим сміттям, їх потрібно утилізувати окремо. Власники старого обладнання зобов'язані віднести прилади до спеціальних пунктів прийому або здати до відповідних організацій. Так ви допомагаєте програмі з переробки цінної сировини, а також очищення від забруднюючих речовин.

Даний прилад позначено відповідно до Європейської директиви 2012/19/EU, що регулює утилізацію електричного й електронного обладнання.

Дана директива визначає основні вимоги до утилізації та переробки відходів від електричних і електронних приладів, які є чинними на всій території Європейського союзу.

ОПИСАНИЕ ПРИБОРА



1. Корпус
2. Включатель / выключатель
3. Фиксатор съемного блока мясорубки
4. Гнездо для установки блока мясорубки
5. Толкатель
6. Загрузочный лоток
7. Загрузочная горловина
8. Металлический шнек
9. Нож

10. Решетка с мелкими отверстиями
11. Решетка со средними отверстиями
12. Решетка с крупными отверстиями
13. Кольцевая гайка
14. Насадка для приготовления домашней колбасы
15. Насадка для приготовления «kibbe»
16. Соковыжималка для томатов

МЕРЫ БЕЗОПАСНОСТИ

- Перед первоначальным включением проверьте, соответствуют ли технические характеристики, указанные на изделии, параметрам электросети.
- Использовать только в бытовых целях согласно данной инструкции по эксплуатации. Прибор не предназначен для промышленного применения.
- Не использовать вне помещений. Запрещается разбирать устройство, если оно подключено к электросети. Всегда отключайте устройство от электросети перед очисткой, или если Вы его не используете.
- Во избежание поражения электрическим током и возгорания, не погружайте прибор в воду или другие жидкости. Если это произошло, немедленно отключите его от электросети и обратитесь в Сервисный центр для проверки.
- Прибор не предназначен для использования лицами (включая детей) с пониженными физическими, чувственными или умственными способностями, или при отсутствии у них опыта или знаний, если они не находятся под контролем или не проинструктированы об использовании прибора лицом, ответственным за их безопасность.
- Дети должны находиться под контролем для недопущения игры с прибором.
- Не оставляйте включенный прибор без присмотра.
- Не используйте принадлежности, не входящие в комплект поставки.
- При повреждении шнура питания его замену, во избежание опасности, должен производить изготовитель или уполномоченный им сервисный центр, или аналогичный квалифицированный персонал.
- Не пытайтесь самостоятельно ремонтировать устройство. При возникновении неполадок обращайтесь в ближайший Сервисный центр.
- Следите, чтобы шнур питания не касался острых кромок и горячих поверхностей.
- Не тяните, не перекручивайте и ни на что не наматывайте шнур питания.
- Не ставьте прибор на горячую газовую или электрическую плиту, не располагайте его поблизости от источников тепла.
- Не прикасайтесь к движущимся частям прибора.
- Будьте осторожны при обращении с ножом – он очень острый.
- Не проталкивайте продукты в горловину пальцами, используйте для этого толкатель.
- Если это не помогло, выключите и отключите прибор от электросети, разберите его и прочистите забившиеся места.
- При переноске держите прибор обеими руками за корпус и ни в коем случае не за лоток для продуктов или горловину.

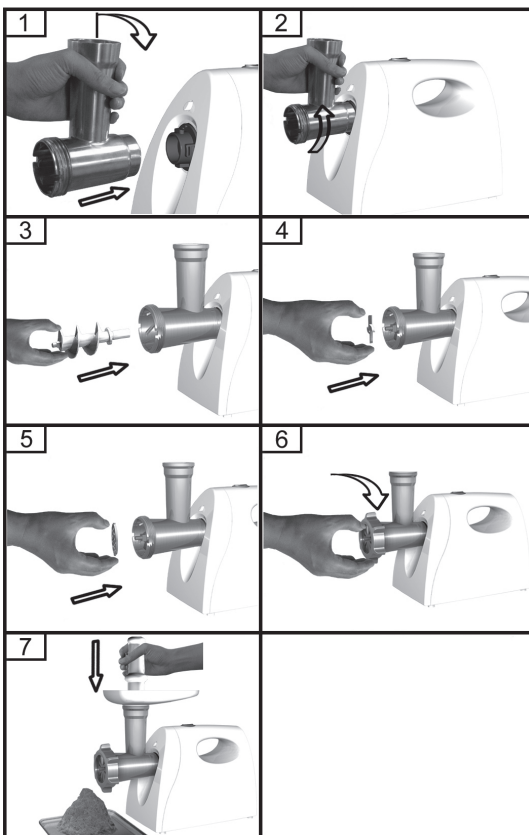
- При использовании насадки «КЕББЕ» не устанавливайте нож и решетки.
- Не измельчайте в мясорубке твердые продукты (кости, орехи, имбирь и др.).
- Если сработала система защиты от перегрева двигателя, не включайте прибор, пока он полностью не остынет.
- Максимально допустимое время непрерывной работы – не более 5 минут с обязательным перерывом не менее 10 минут.
- Каждый раз после окончания работы убедитесь, что прибор выключен, отключен от электросети и двигатель полностью остановился, прежде чем приступить к разборке устройства.
- Не перегружайте прибор продуктами.
- Если изделие некоторое время находилось при температуре ниже 0°C, перед включением его следует выдержать в комнатных условиях не менее 2 часов.
- Производитель оставляет за собой право без дополнительного уведомления вносить незначительные изменения в конструкцию изделия, кардинально не влияющие на его безопасность, работоспособность и функциональность

ПОДГОТОВКА К РАБОТЕ

Все части мясорубки, которые будут соприкасаться с продуктами (кроме корпуса), вымойте теплой водой с моющим средством. Перед подключением прибора к электросети удостоверьтесь, что он выключен.

1. Вставьте блок мясорубки в гнездо на корпусе и, удерживая его одной рукой, второй вставьте фиксатор в отверстие на боковой панели и затяните его.
2. Вставьте в блок мясорубки шнек длинным концом и поворачивайте его до тех пор, пока он не встанет на место.
3. Наденьте на шнек сначала нож, а затем – одну из решеток так, чтобы ее выступы вошли в пазы на корпусе блока мясорубки, а режущие кромки ножа плотно прилегли к ее плоскости, иначе мясо не будет перемалываться.
4. Затяните (не перетягивая) кольцевую гайку.
5. Установите на блок мясорубки лоток для продуктов.
6. Поставьте мясорубку на ровную поверхность.
7. Ничем не перекрывайте вентиляционные отверстия на нижней и боковой панелях.

Перед использованием затяните фиксирующее кольцо, убедитесь, что кольцо не может быть отсоединено.



СБОРКА (РИС. 1-7)

ОБРАБОТКА МЯСА

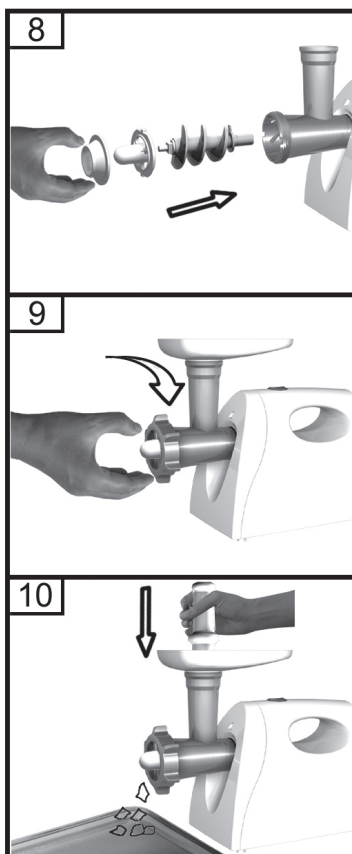
- Порежьте мясо на куски такого размера, чтобы они легко проходили в загрузочную горловину.
- Подключите мясорубку к электросети и переключите выключатель в положение ON.
- Положите мясо на поддон и понемногу подавайте в мясорубку толкателем.
- После окончания работы выключите мясорубку и отключите ее от электросети.

РЕВЕРС

- Если мясорубка забилась, переключите выключатель в положение R/REV/REVERSAL. Шнек начнет вращаться в обратном направлении и вытолкнет застрявшие продукты.
- Если это не помогает, отключите мясорубку от электросети, разберите и прочистите.

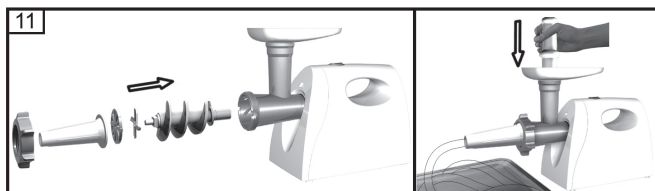
ПРИГОТОВЛЕНИЕ КИВВЕ (КЕББЕ)

Кеббе – это традиционное ближневосточное блюдо. Его обычно готовят из баранины и пшеничной крупы, которые перекручивают в однородный фарш. Из фарша делают полые трубочки, начиняют их более грубым фаршем со специями и обжаривают в масле. Пропустите заранее приготовленный фарш через насадку для приготовления кеббе. Порежьте получившуюся полую трубку на кусочки желаемой длины. Наполните трубочки начинкой и залепите их концы. Обжарьте кеббе в масле.



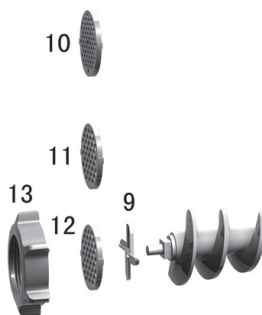
ПРИГОТОВЛЕНИЕ ДОМАШНЕЙ КОЛБАСЫ

- Подержите оболочку для колбасы в теплой воде 10 минут, затем наденьте влажную оболочку на насадку для приготовления колбасы.
- Поместите измельченное мясо в лоток. Наполните оболочку, мягко проталкивая мясо в горловину с помощью толкателя.
- Если оболочка прилипнет к насадке, смочите ее водой.



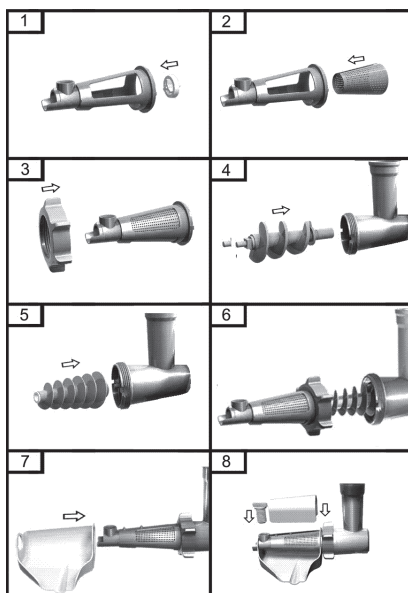
ПРИГОТОВЛЕНИЕ ЛАПШИ

- Время работы не должно превышать 3 минут.
- Используйте решетку 10, 11 или 12.
- Наполняйте лоток мукой непрерывно.



СОКОВЫЖИМАЛКА ДЛЯ ТОМАТОВ

- Поместите пластиковую гайку в насадку для приготовления томатного сока.
- Следом за пластиковой гайкой поместите металлическую сетку в отверстие на насадке.
- Накрутите кольцевую гайку на насадку для приготовления томатного сока.
- Закрепите загрузочную горловину на мясорубке, в нее поместите металлический шнек.
- На шнек мясорубки наденьте шнек насадки для томатного сока.
- Сверху накрутите саму насадку для приготовления томатного сока, затянув кольцевую гайку по часовой стрелке.
- Вставьте на насадку для приготовления томатного сока пластиковый лоток и отрегулируйте необходимое положение.
- Вставьте пластиковый винт в отверстие на насадке для приготовления томатного сока. Насадку для приготовления томатного сока накройте защитным чехлом. Он защищает от разбрызгивания томатного сока.



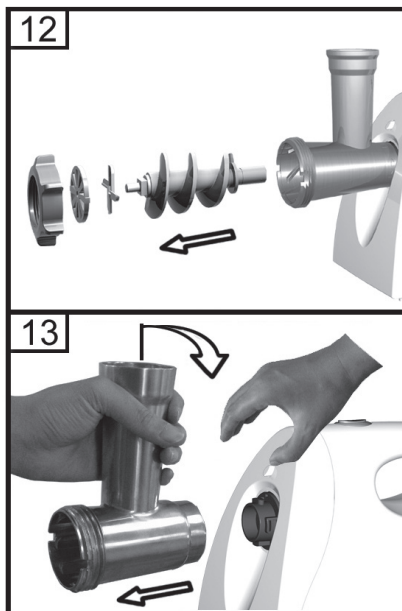
ОЧИСТКА И УХОД

РАЗБОРКА

- Выключите мясорубку и удостоверьтесь, что двигатель полностью остановился.
- Отключите прибор от электросети.
- Разборку производите в обратном сборке порядке.
- Для облегчения разборки на кольцевой гайке предусмотрены специальные выступы.

ОЧИСТКА

- Удалите остатки продуктов.
- Вымойте все детали, соприкасавшиеся с продуктами, теплой водой с моющим средством.
- Не применяйте абразивные и хлорсодержащие вещества или органические растворители.
- Не погружайте корпус электродвигателя в воду. Протирайте его влажной тканью.
- Запрещается мыть металлические детали мясорубки в посудомоечной машине!
- Не используйте горячую воду с температурой выше 50°C для мытья металлических частей мясорубки, т.к. это ускорит их окисление.
- После мытья вытрите металлические части сухой тканью. Если мясорубка не будет использоваться длительное время, протрите все ее металлические части тканью, смоченной в растительном масле.
- Чистые и высушенные нож и решетки протрите тканью, пропитанной растительным маслом.



ХРАНЕНИЕ

- Перед хранением убедитесь, что прибор отключен от электросети и полностью остыл. Выполните все требования раздела ОЧИСТКА И УХОД.
- Смотайте шнур питания.
- Храните прибор в сухом прохладном месте.

ЭКОЛОГИЧЕСКИ БЕЗВРЕДНАЯ УТИЛИЗАЦИЯ

(утилизация электрического и электронного оборудования)



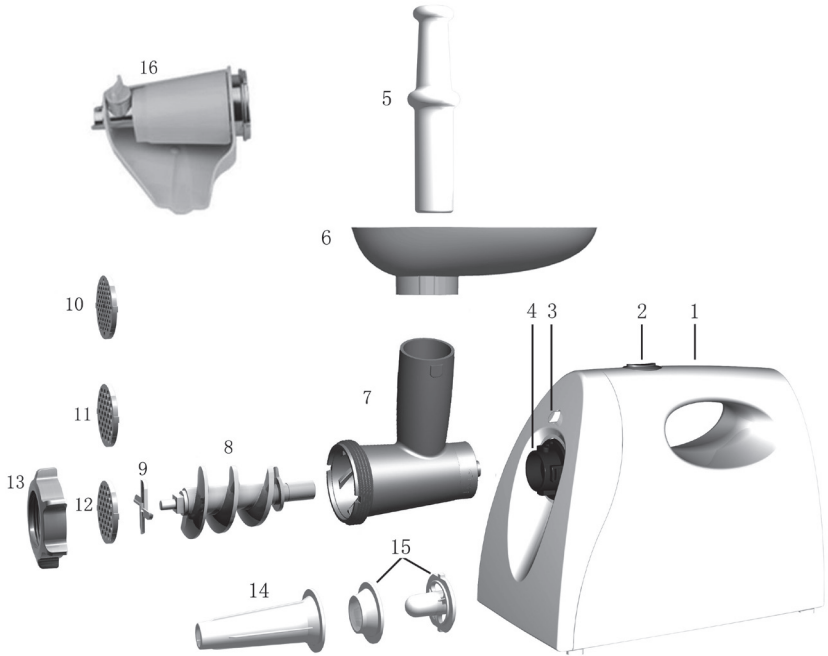
Утилизацию упаковки, руководства пользователя, а также самого прибора необходимо производить в соответствии с местной программой по переработке отходов. Проявите заботу об окружающей среде:

не выбрасывайте такие изделия вместе с обычным бытовым мусором.

Использованные (старые) приборы не должны выбрасываться с остальным бытовым мусором, они должны утилизироваться отдельно. Владельцы старого оборудования обязаны принести приборы в специальные пункты приема или сдать в соответствующие организации. Тем самым вы помогаете программе по переработке ценного сырья, а также очистке от загрязняющих веществ.

Данный прибор помечен в соответствии с Европейской директивой 2012/19/EU, регулирующей утилизацию электрического и электронного оборудования. Данная директива определяет основные требования к утилизации и переработке отходов от электрических и электронных приборов, действующие на всей территории Европейского Союза.

DESCRIPTION



- 1. Body
- 2. ON/O/R (ON/OFF/ Reverse)
- 3. Fasten button
- 4. Tube inlet
- 5. Food pusher
- 6. Hopper plate
- 7. Head Tube
- 8. Snake

- 9. Cutting blade
- 10. Cutting plate (fine)
- 11. Cutting plate (medium)
- 12. Cutting plate (coarse)
- 13. Fixing ring
- 14. Sausage
- 15. Kebbe
- 16. Tomato juicer

INTRODUCTION

This appliance is equipped with a thermostat system. This system will automatically cut off the power supply to the appliance in case of overheating.

If you appliance suddenly stops running:

1. Pull the mains plug out of the socket.
2. Press the switch button to turn off the appliance.
3. Let the appliance cool down for 60 minutes.
4. Put the mains plug in the socket.
5. Switch the appliance on again.
6. This appliance shall not be used by children. Keep the appliance and its cord out of reach of children.
7. Appliances can be used by persons with reduced physical, sensory or mental capabilities or lack of experience and knowledge if they have been given supervision or instruction concerning use of the appliance in a safe way and if they understand the hazards involved.
8. Children shall not play with the appliance.
9. Switch off the appliance and disconnect from supply before changing accessories or approaching parts that move in use.

Please contact your dealer or an authorized service center if the thermostat system is activated too often.

If you plug in, the indicator light will be on.

CAUTION: In order to avoid a hazardous situation, this appliance must never be connected to a time switch.

IMPORTANT

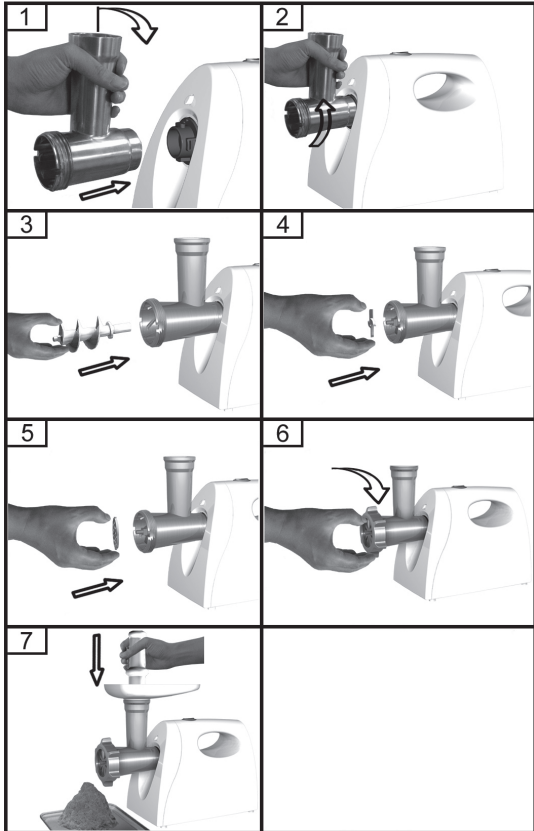
11. Read these instructions for use carefully and look at the illustrations before using the appliance.
2. Before use, tight the fixing ring by spanner, make sure the ring can not be detach by 4 Nm.
3. Keep these instructions for future reference.
4. Check if the voltage indicated on the appliance corresponds to the local mains voltage before you connect the appliance.
5. Never use any accessories or parts from other manufacture .Your guarantee will become invalid if such accessories or parts have been used.
6. Do not use the appliance if the mains cord, the plug or other parts are damaged.
7. If the power cord of this appliance is damaged, it must always be replaced by manufacture or a service center authorized, in order to avoid hazardous situations.
8. Thoroughly clean the parts that will come into contact with food before you use the appliance for the first time.
9. Unplug the appliance immediately after use.
10. Never use your finger or an objection to push ingredients down the feed tube while the appliance is running. Only the pusher is to be used for this purpose.

11. Keep the appliance out of the reach of children.
12. Never let the appliance run unattended.
13. Switch the appliance off before detaching and install any accessory.
14. Wait until moving parts have stopped running before you remove the parts of the appliance.
15. Never immerse the motor unit in the water or any other liquid, nor rinse it under the tap. Use only a moist cloth to clean the motor unit.
16. Do not attempt to grind bones, nuts or other hard items.
17. Never reach into the cutter housing. Always use the pusher.
18. Minced meat is fed with sinewless, boneless and fatless beef that has been cut into pieces approximately 20 mm x 20 mm x 60 mm. Pushers are pressed with a force of 5N against the meat. Do not use the appliance for more than 5 minutes consecutively. Leave the appliance to cool for 10 minutes before using again.
19. Accessories shall include instructions for their safe use.
20. It shall warn of potential injury from misuse.
- △ 21. This appliance is not intended for use by persons (including children) with reduced physical, sensory or mental capabilities, or lack of experience and knowledge, unless they have been given supervision or instruction concerning use of the appliance by a person responsible for their safety.
22. Children should be supervised to ensure that they do not play with the appliance.
23. If the appliance is locked, please press Reversal button(REV). The meat locked in cutter housing is ungrounded, so the appliance can renew its usual condition.
24. Disposal of appliances and batteries.
25. After the implementation of the European Directive 2002/96/EU in the national legal system, the following applies:
 26. Electrical and electronic devices may not be disposed of with domestic waste. Consumers are obliged by law to return electrical and electronic devices at the end of their service lives to the public collecting points set up for this purpose or point of sale. Details to this are defined by the national law of the respective country. This symbol on the product, the instruction manual or the package indicates that a product is subject to these regulations. By recycling, reusing the materials or other forms of utilising old devices, you are making an important contribution to protecting our environment.
 27. This appliance can be used by children aged from 8 years and above if they have been given supervision or instruction concerning use of the appliance in a safe way and if they understand the hazards involved. Cleaning and user maintenance shall not be made by children unless they are aged from 8 years and above and supervised. Keep the appliance and its cord out of reach of children aged less than 8 years.
28. This appliance is intended to be used in household and similar applications such as:
 - staff kitchen areas in shops, offices and other working environments;
 - farm houses;
 - by clients in hotels, motels and other residential type environments;
 - bed and breakfast type environments.

INSTRUCTION FOR USE

ASSEMBLING

- Press the fasten button, hold the head and insert it into the inlet (when inserting please pay attention the head must be slanted as per arrow indicated on the top, see fig.1), then move the head anticlockwise so that the head being fastened tightly (fig.2)
- Place the snake into the head, long end first, and turn to feed the screw slightly until it is set into the motor housing (fig.3)
- Place the cutting blade onto the snake shaft with the blade facing the front as illustrated (fig.4). If it is not fitted properly, meat will not be grinded.
- Place the desired cutting plate next to the cutting blade, fitting protrusions in the slot (fig.5).
- Support or press the center of the cutting plate with one finger then screw the fixing ring tight with another hand (fig.6). Do not over tighten.
- Place the hopper plate on the head and fix it into position.
- Locate the unit on a firm place.
- The air passage at the bottom and the side of the motor housing should be kept free and not blocked.



Mincer

1. Insert the worm shaft into the cutter housing, the plastic end first.
Place the cutter unit onto the worm shaft. (The cutting edges should be at the front) Place the medium grinding disc or coarse grinding disc (depending on the consistency you prefer) onto the worm shaft. (Make sure the notch of the grinding disc fit onto the projections of the mincer head.) Turn the screw ring in the direction of the arrow on the cutter housing until it is properly fastened.
2. Attach the cutter housing to the motor unit.
3. Place the tray on the upright part of the cutter housing.
4. Now the appliance is ready for mincing.

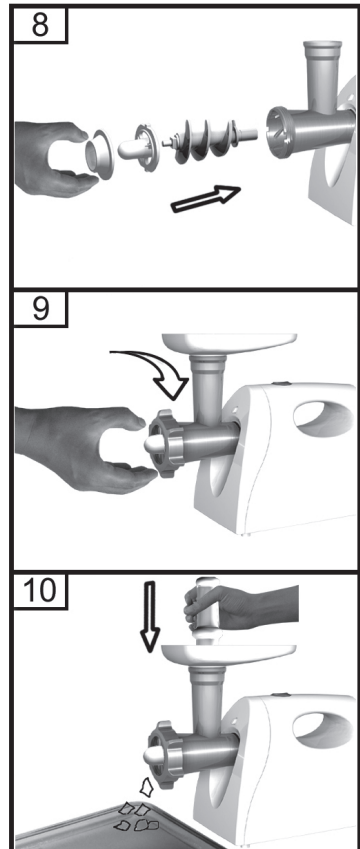
Cut the meat into 10cm-long, 2cm-thick strips. Remove bones, pieces of gristle and sinews as much as possible. (Never use frozen meat!)

Put the meat in the tray. Use the pusher to gently push the meat into the cutter housing. (For steak tartare , mince the meat with the medium grinding disc twice.)

Making kebbe

1. Insert the worm shaft into the cutter housing, the plastic end first.(fig.8)
Place the cone in the cutter housing.
Place the former on the cutter housing and screw the ring on the cutter housing.(fig.9)
2. Attach the cutter housing to the motor unit.
3. Place the tray on the upright part of the cutter housing.
4. Now the appliance is ready for making kebbe.(fig.10)

Feed the prepared kebbe mixture through the kebbe maker. Cut the continuous hollow cylinder into the desired lengths and user as required. Kebbe is a traditional Middle Eastern dish made primarily of lamp and bulgur wheat which are minced together to form a paste the mixture is extruded through the kebbe maker and cut into short lengths . The tubes can then be stuffed with a minced meat mixture, the ends pinched together and then deep fried.



Making sausages

1. Mince the meat

Insert the worm shaft into the cutter housing , the plastic end first.(fig.11)

Place the separator in the cutter housing.

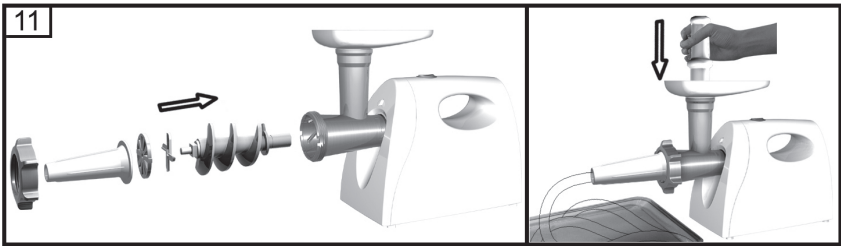
Place the sausage horn on the cutter housing and screw the ring on the cutter housing.

(Make sure the notches of the separator fit onto the projections of the mincer head.)

2. Attach the cutter housing to the motor unit.

3. Place the tray on the upright part of the cutter housing.

4. Now the appliance is ready for making sausages.



Put the ingredients in the tray. Use the pusher to gently push the meat into the cutter housing.

Put the sausage skin in lukewarm water for 10 minutes. Then slide the wet skin onto the sausage horn. Push the (seasoned) minced meat into the cutter housing. If the skin gets stuck onto the sausage horn, wet it with some water.

Making noodle

1. Operation time shall not exceed 3 minutes.

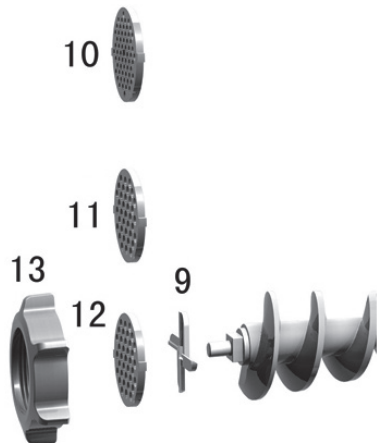
2. Use cutting plate 10 or 11 or 12.

3. Fill the tray with flour continually

4. Mix 75g flour and 25g water to form a paste.

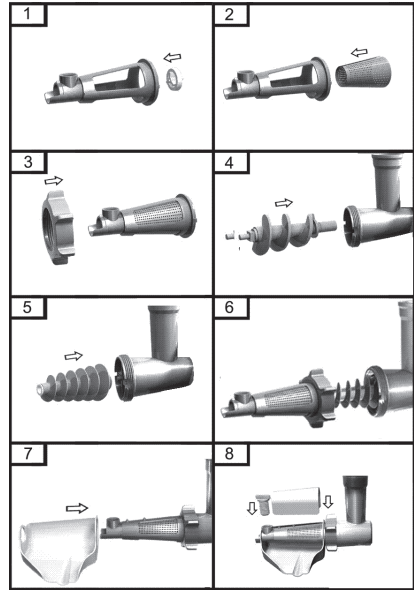
5. Divide it into 2 pieces in equal size

6. Food pusher using 5n force propulsion



TOMATO JUICER ASSEMBLING

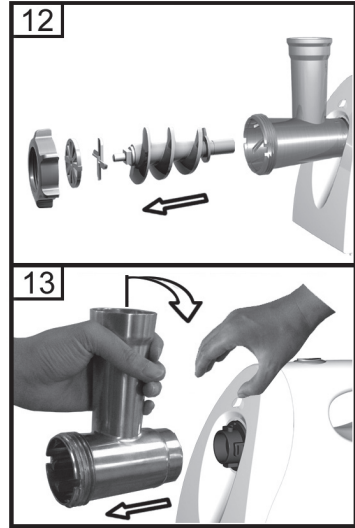
1. Place the plastic screw locking ring into the sleeve.(fig.1)
 2. Place the gauze into the sleeve next to the plastic screw locking ring.(fig.2)
 3. Put the fixing ring through the sleeve and make it at the end of the sleeve. (fig.3)
 4. Place the snake into the head, long end first, and turn to feed the snake slightly until it is set into the motor housing. (fig.4)
 5. Insert the shaft of the snake into the central axis of the screw.(fig.5)
 6. Put the whole sleeve along with the fixing ring through the screw, then move the fixing ring clockwise so that it being fastened tightly.(fig.6)
 7. Put the plastic juice tray through the sleeve and make it on the suitable position.(fig.7)
 8. 4-Insert the plastic screw into the hole of the sleeve, then move it clockwise until it is properly fastened. Then place the plastic cover onto the sleeve.(fig.8)
- Now the appliance is ready for juicing.



HOW TO CLEAN YOUR APPLIANCES

Meat left behind in the cutter housing may be removed from the inside of the appliance by passing a slice of bread through the cutter housing.

1. Before you clean the appliance, switch the appliance off and remove the plug from the socket.
2. Remove the pusher and the hopper plate. Unscrew the fixing ring and remove all parts of the cutter housing..(fig.12)
3. As shown by the arrow pulling the locking handle back to the starting position, than you can remove the head tube. (fig.13)
4. Do not clean the parts in the dishwasher!
5. Wash all parts that have come into contact with meat in hot soapy water. Clean them immediately after use.
6. Rinse them with clear hot water and dry them immediately.
7. We advise you to lubricate the cutter unit and the grinding discs with some vegetable oil.



Disposal of appliances and batteries



After the implementation of the European Directive 2002/96/EU in the national legal system, the following applies:

Electrical and electronic devices may not be disposed of with domestic waste. Consumers are obliged by law to return electrical and electronic devices at the end of their service lives to the public collecting points set up for this purpose or point of sale. Details to this are defined by the national law of the respective country. This symbol on the product, the instruction manual or the package indicates that a product is subject to these regulations. By recycling, reusing the materials or other forms of utilising old devices, you are making an important contribution to protecting our environment.

Умови гарантії:

Завод гарантує нормальну роботу виробу протягом 12 місяців з моменту його продажу за умов дотримання споживачем правил експлуатації і догляду, передбачених цією інструкцією. Термін служби виробу 5 років.

Щоб уникнути непорозумінь, переконливо просимо Вас уважно вивчити Інструкцію з експлуатації, умови гарантійних зобов'язань, перевірити правильність заповнення гарантійного талона. Гарантійний талон дійсний тільки за наявності правильно та чітко зазначених: моделі, серійного номера виробу, дати продажу, чітких відбитків печаток фірми-продавця, підпису покупця. Модель та серійний номер виробу повинні відповідати зазначеним у гарантійному талоні.

При порушенні цих умов, а також у випадку, коли дані, зазначені в гарантійному талоні змінені, стерті або переписані, гарантійний талон визнається недейсним.

Налаштування та установка (монтаж, підключення тощо) виробу, описані в документації, що додається до нього, можуть бути виконані як самим користувачем, так і фахівцями УСЦ відповідного профілю і фірм-продавців (на платній основі). При цьому особа (організація), що встановила виріб, несе відповідальність за правильність і якість установки (налаштування). Просимо Вас звернути увагу на важливість правильної установки виробу як для його надійної роботи, так і для отримання гарантійного та безкоштовного сервісного обслуговування. Вимагайте від спеціаліста з налаштування внести всі необхідні відомості про установку до гарантійного талона.

У разі виходу виробу з ладу протягом гарантійного терміну експлуатації з вини виробника, власник має право на безкоштовний гарантійний ремонт при пред'явленні правильно заповненого гарантійного талона, виробу в заводській комплектації та упаковці до гарантійної майстерні або до місяця придбання. Задовлення претензій споживача через провину виробника провадиться відповідно до закону України «Про захист прав споживачів».

При гарантійному ремонті термін гарантії продовжується на час ремонту та пересилання.

Условия гарантии:

Завод гарантирует нормальную работу изделия в течение 12-ти месяцев с момента ее продажи при условии соблюдения потребителем правил эксплуатации и ухода, предусмотренных данной инструкцией.

Срок службы изделия 5 лет.

Во избежание недоразумений убедительно просим Вас внимательно изучить Инструкцию по эксплуатации, условия гарантийных обязательств, проверить правильность заполнения гарантийного талона. Гарантийный талон действителен только при наличии правильно и четко указанных: модели, серийного номера изделия, даты продажи, четких печатей фирмы-продавца, подписи покупателя. Модель и серийный номер изделия должны соответствовать указанным в гарантийном талоне.

При нарушении этих условий, а также в случае, когда данные, указанные в гарантийном талоне изменены, стерты или переписаны, гарантийный талон признается недействительным.

Настройка и установка (сборка, подключение и т.п.) изделия, описанным в документации, прилагаемой к нему, могут быть выполнены как самим пользователем, так и специалистом сервисного центра соответствующего профиля и фирм-продавцов (на платной основе). При этом лицо (организация), установившее изделие, несет ответственность за правильность и качество установки (настройки). Просим Вас обратить внимание на значимость правильной установки изделия, как для его надежной работы, так и для получения гарантийного и бесплатного сервісного обслуживания. Требуется от специалиста по установке внести необходимые сведения об установке в гарантийный талон.

В случае выхода изделия из строя в течение гарантийного срока эксплуатации по вине изготовителя, владельца имеет право на бесплатный гарантийный ремонт при предъявлении верно заполненного гарантийного талона, изделия в заводской комплектации и упаковке в гарантийной мастерской. Удовлетворение претензий потребителя из-за вины производителя производится в соответствии с законом Украины «О защите прав потребителя». При гарантийном ремонте срок гарантии продлевается на время ремонта и пересылки.

Warranty conditions:

The plant guarantees normal operation of the product within 12 months from the date of the sale, provided that the consumer complies with the rules of operation and care provided by this Manual.

Service life of the product is 5 years.

In order to avoid any misunderstanding we kindly ask you to carefully study the Owner's Manual, the terms of warranty, and check the correctness of filling the Warranty Card. The Warranty Card is valid only if the following information is correctly and clearly stated: model, serial number of the product, date of sale, clear seals of the company-seller, signature of the buyer. The model and serial number of the product must correspond to those specified in the Warranty Card.

If these terms are violated, and if the information specified in the Warranty Card is changed, erased or rewritten, the Warranty Card is considered invalid.

Setup and installation (assembly, connection, etc.) of the appliance are described in the attached documentation; they can be carried out both by the user, and by specialists having the necessary qualification sent by USC or selling companies (on a paid basis). In this case, the person (the institution) installing the appliance shall be responsible for the correctness and quality of installation (setup). Please pay attention to the importance of the correct installation of the appliance, both for its reliable operation, and for obtaining warranty and free service. Require the installation specialist to enter all the necessary information about the installation in the Warranty Card.

In case of failure of the appliance during the warranty period by the fault of the manufacturer, the owner is entitled to free warranty repair upon presentation of the correctly filled Warranty Card together with the appliance in the factory configuration packed in the original packaging to the warranty workshop or the place of its purchase. Satisfaction of the customer's claim due to the fault of the manufacturer shall be made in accordance with the law of the Ukraine «On Protection of Consumers' Rights». In the case of warranty repair the warranty period shall be extended for the period of repair and shipment.

ГАРАНТІЙНИЙ ТАЛОН ARDESTO

Шановний Покупець! Вітаємо Вас з придбанням приладу торговельної марки ARDESTO, який був розроблений та виготовлений у відповідності до найвищих стандартів якості, та дякуємо Вам за те, що Ви обрали саме цей прилад.

Просимо Вас зберігати талон протягом гарантійного періоду. При купівлі виробу вимагайте повного заповнення гарантійного талону.

1. Гарантійне обслуговування здійснюється лише за наявності правильно і чітко заповненого оригінального гарантійного талону, у якому вказані: модель виробу, дата продажу, серійний номер, термін гарантійного обслуговування, та печатки фірми-продавця.*
2. Строк служби побутової техніки складає 5 років.
3. Виріб призначений для використання у споживчих цілях. У разі використання виробу в комерційній діяльності продавець/виробник не несуть гарантійних зобов'язань, сервісне обслуговування виконується на платній основі.
4. Гарантійний ремонт виконується впродовж терміну, вказаного в гарантійному талоні на виріб, в уповноваженому сервіс-центрі на умовах та в строки, визначені чинним законодавством України.
5. Виріб знімається з гарантії у випадку порушення споживачем правил експлуатації, викладених в інструкції з виробу.
6. Виріб знімається з гарантійного обслуговування у випадках:
 - використання не за призначенням та не у споживчих цілях;
 - механічні пошкодження;
 - пошкодження, що виникли у наслідок потрапляння всередину виробу сторонніх предметів, речовин, рідин, комах;
 - пошкодження, що викликані стихійними лихами (дощем, вітром, блискавкою та ін.), пожежею, побутовими факторами (надмірна вологість, запиленість, агресивне середовище та ін.);
 - пошкодження, що викликані невідповідністю параметрів живлення, кабельних мереж державним стандартам та інших подібних факторів;
 - при експлуатації обладнання в електромережі з відсутнім єдиним контуром заземлення;
 - при порушенні пломб встановлених на виробі;
 - відсутності серійного номера пристрою, або неможливості його ідентифікувати.
7. Гарантія не розповсюджується на витратні матеріали та аксесуари, а також фільтри, полиці, ящики, підставки та інші ємності для зберігання продуктів.
8. Термін гарантійного обслуговування складає 12 місяців з дня продажу.

* Відривні талони на технічне обслуговування надаються авторизованим сервісним центром.

Комплектність виробу перевірено. Із умовами гарантійного обслуговування ознайомлений, претензій не маю.

Підпис покупця _____

Авторизований сервісний центр «I-AP-CI»

Адреса: вул. Марка Вовчка, 18-А, Київ, 04073, Україна

Тел.: 0 800 300 345; (044) 230 34 84; 390 55 12

www.erc.ua/service

Інформація про виріб

Виріб

Модель

Серійний номер

Інформація про продавця

Назва торгової організації

Адреса

Дата продажу

Штамп продавця

Талони на гарантійне обслуговування

Талон № 3

Штамп продавця

Дата звернення

Причина
пошкодження

Дата
виконання

Талон № 2

Штамп продавця

Дата звернення

Причина
пошкодження

Дата
виконання

Талон № 1

Штамп продавця

Дата звернення

Причина
пошкодження

Дата
виконання