

ARDESTO

ЕЛЕКТРИЧНА М'ЯСОРУБКА
Інструкція з експлуатації

ELECTRIC MEAT GRINDER
Instruction manual



MGA-1735R

Будь ласка, уважно ознайомтеся з інструкціями щодо безпечної експлуатації даного приладу та збережіть цей посібник для подальшого використання та консультації у майбутньому.

ВАЖЛИВІ ПОРАДИ ЩОДО ПРАВИЛ БЕЗПЕКИ

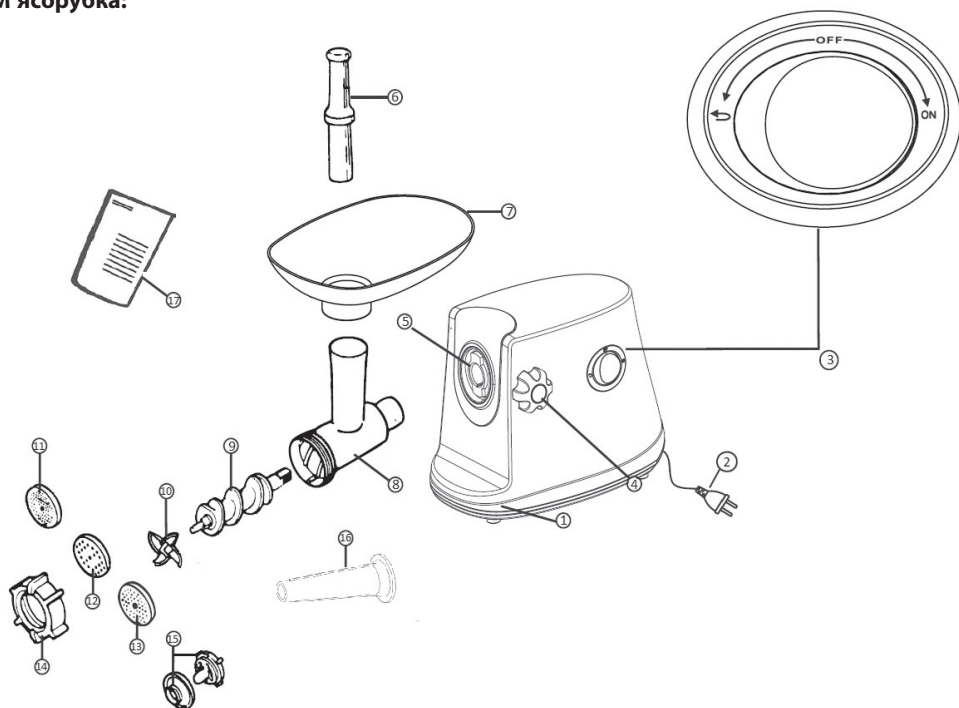
- Прилад призначений виключно для побутового використання. Не використовуйте цей пристрій в промислових цілях. Не використовуйте поза приміщеннями.
- Перед першим вмиканням перевірте, чи відповідають технічні характеристики, зазначені на виробі, параметрам електромережі.
- Завжди відключайте прилад від джерела живлення, якщо залишаєте його без нагляду, а також перед збиранням, розбиранням або очищенням.
- Вимкніть прилад і від'єднайте його від джерела живлення, перш ніж міняти його аксесуари або наближатися до частин, які рухаються під час його роботи.
- Щоб уникнути ураження електричним струмом та загоряння, не занурюйте прилад у воду або інші рідини. Якщо це сталося, негайно вимкніть його від електромережі та зверніться до авторизованого сервісного центру для перевірки.
- Слідкуйте, щоб шнур живлення не торкався гострих кромок і гарячих поверхонь. Не тягніть, не перекручуйте і ні на що не намотуйте шнур живлення.
- Не ставте прилад на гарячу газову або електричну плиту, не кладіть його поблизу джерел тепла.
- Будьте обережні при поводженні з ножом - він дуже гострий.
- Не проштовхуйте продукти в горловину пальцями, використовуйте для цього штовхач. Якщо проштовхнути продукти штовхачем не вдається вимкніть і відключіть прилад від електромережі, розберіть його і очистіть засмічені місця.

- Переміщаючи пристрій, тримайтеся за його корпус обома руками. Використовуйте ручку для перенесення, якщо передбачено конструкцією. Не переміщайте пристрій, тримаючись лише за завантажувальний лоток, блок м'ясорубки чи насадку.
- Насадка для приготування кіббе не повинна використовуватись разом з ріжучим ножом або ріжучим диском.
- Не подрібнюйте тверді продукти, такі як кістки, горіхи тощо.
- Не подрібнюйте імбир та інші продукти з жорсткими волокнами.
- Безперервна робота м'ясорубки повинна тривати не більше 10 хвилин. Після чого необхідно вимкнути прилад, дочекатися охолодження двигуна до кімнатної температури перед повторним увімкненням.
- Не вмикайте функцію реверс під час роботи приладу (не перемикайте ручку «ON» на ручку реверса або навпаки), зачекайте принаймні одну хвилину, поки м'ясорубка повністю зупиниться, інакше це може спричинити виникнення нетипових гучних звуків, вібрацій або електричних іскор. Це може пошкодити прилад.
- Щоб уникнути поломок чи заклинення приладу не тисніть з надмірним зусиллям на деталі приладу під час його експлуатації.
- Якщо спрацювала система захисту від перегріву, не вмикайте прилад, поки він повністю не охолоне.
- Не перенавантажуйте прилад продуктами.
- Кожного разу після закінчення роботи переконайтеся, що прилад вимкнений, відключений від електромережі і двигун повністю зупинився, перш ніж приступати до розбирання пристрою.
- Ніколи не намагайтеся самостійно замінити деталі, робочі елементи або відремонтувати пристрій.
- Під час використання будь-якого кухонного приладу, уважно слідкуйте за дітьми поблизу.

- Цей прилад можуть використовувати діти у віці від 8 років та особи з обмеженими фізичними, чуттєвими або розумовими можливостями або з недостатністю досвіду й знань, якщо вони перебувають під постійним наглядом або їх проінструктовано щодо безпечного використання приладу та вони розуміють можливі небезпеки. Діти не повинні бавитися з приладом. Очищення та обслуговування споживачем не повинні здійснювати діти без нагляду.
- Зберігайте прилад та його шнур живлення у недоступному для дітей місці.
- У разі пошкодження шнура живлення його заміну, щоб уникнути небезпеки, має проводити виробник, сервісна служба чи аналогічний кваліфікований персонал.
- Не використовуйте приладдя, що не входить в комплект поставки.
- Якщо виріб деякий час перебував при температурі нижче 0 °С, перед включенням його слід витримати в кімнатних умовах не менше 2 годин.
- Виробник залишає за собою право без попередження вносити зміни в конструкцію та комплектацію, які не погіршують ефективність роботи приладу.

ОПИС ПРИЛАДУ ТА КОМПЛЕКТАЦІЯ

М'ясорубка:



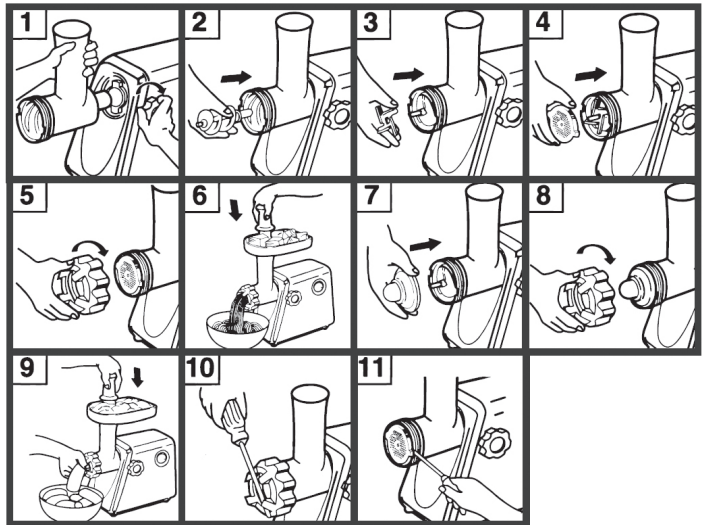
- | | |
|------------------------------------|---|
| 1. Корпус з двигуном | 11. Диск (з дрібними отворами) |
| 2. Шнур живлення | 12. Диск (з середніми отворами) |
| 3. Перемикач | 13. Диск (з великими отворами) |
| 4. Фіксатор тубуса | 14. Фіксує кільце |
| 5. Поглиблення для фіксації тубуса | 15. Насадка для приготування кіббе |
| 6. Штовхач м'ясорубки | 16. Насадка для приготування ковбаси (3 типи) |
| 7. Завантажувальний лоток | 17. Інструкція з експлуатації (містить гарантійний талон) |
| 8. Тубус м'ясорубки | |
| 9. Шнек м'ясорубки | |
| 10. Ніж | |

ПЕРЕД ПЕРШИМ ВИКОРИСТАННЯМ

- Переконайтеся, що напруга, зазначена на табличці з номінальними характеристиками, відповідає напрузі мережі у вашому домі.
- Всі деталі м'ясорубки, які будуть взаємодіяти з продуктами (крім корпусу), вимийте теплою водою з миючим засобом.
- Перед підключенням переконайтеся, що перемикач живлення «ON/OFF» переведено в положення «OFF».

СКЛАДАННЯ ПРИЛАДУ

- Вставте тубус м'ясорубки в поглиблення для тубуса на корпусі та зафіксуйте за допомогою фіксатора тубуса, повертаючи його за годинниковою стрілкою (рис.1).
- Вставте в тубус шнек м'ясорубки як показано на рисунку і повертайте його до тих пір, поки він не стане на місце (рис.2).
- Помістіть ніж на вал шнека так, щоб лезо було спрямоване вперед (рис.3) та щільно прилягало, інакше м'ясо не буде перемелюватися.
- Вставте диск так, щоб його виступи увійшли в пази, а ріжучі кромки ножа щільно прилягли (рис.4).
- Затягніть (не перетягуючи) фіксуюче кільце (рис.5).
- Встановіть на блок м'ясорубки завантажувальний лоток.
- Встановіть м'ясорубку на рівній поверхні.
- Переконайтеся, що вентиляційні отвори на нижній і бічній панелях не перекриваються, а вентиляція приладу достатня.



ПОДРІБНЕННЯ М'ЯСА

- Наріжте всі продукти на шматочки (рекомендуємо використовувати м'ясо без сухожиль, кісток і жиру), щоб вони легко проходили в завантажувальний отвір.
- Підключіть пристрій і поверніть перемикач живлення «ON/OFF» у положення «ON».
- Покладіть м'ясо на завантажувальний лоток і потроху подавайте в м'ясорубку штовхачем (рис.6).
- Після використання вимкніть пристрій і від'єднайте його від джерела живлення.

ФУНКЦІЯ РЕВЕРС



- Якщо м'ясорубка забилася, переведіть перемикач в положення R/REV/ REVERSAL.
- Шнек почне обертатися в протилежному напрямку і виштовхне застрягли продукти.
- Якщо це не допомагає, вимкніть м'ясорубку від електромережі, розберіть та очистіть.

ПРИГОТУВАННЯ КІББЕ

Рецепт для начинки:

Ягнятина: 100 г

Оливкова олія: 1 ст. л.

Цибуля (дрібно нарізана): 1 ст. л.

Спеції

Сіль

Борошно: 1 ст. л.

- М'ясо подрібніть один або два рази.
- Обсмажте цибулю до золотого кольору і додайте у фарш, всі спеції, сіль і борошно.

Для зовнішньої оболонки:

Нежирне м'ясо: 450 г

Борошно: 150-200 г

Спеції

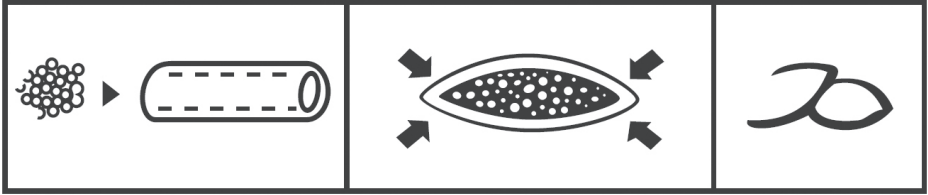
Мускатний горіх (подрібнений): 1 шт

Гострий мелений перець

Перець

- М'ясо подрібніть тричі і змішайте всі інгредієнти в мисці. Більше м'яса та менше борошна для зовнішньої оболонки зроблять консистенцію на смак краще.
- Подрібніть суміш тричі.

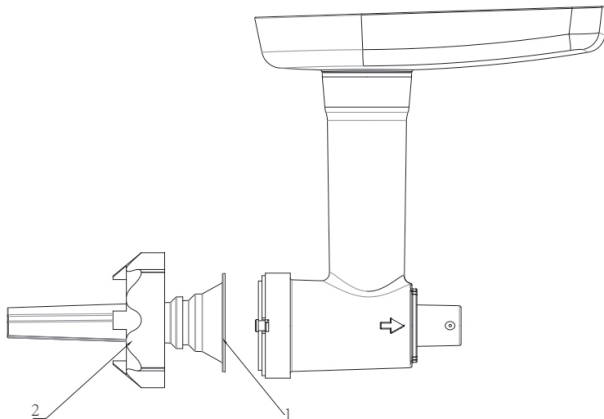
- Вставте шнек м'ясорубки в тубус м'ясорубки зафіксований на корпусі (рис.2).
- Встановіть насадки для кіббе на шнек подачі (рис.7).
- Встановіть фіксуюче кільце та затягніть. Не затягуйте занадто сильно (рис.8).
- Сформуєте зовнішню оболонку кіббе з отриманої суміші (рис.9).
- Сформуєте кіббе, як показано на рисунку нижче, і обсмажте у фритюрі.



- Після використання вимкніть пристрій і від'єднайте його від джерела живлення.

ПРИГОТУВАННЯ ДОМАШНЬОЇ КОВБАСИ

- Спочатку виконайте складання згідно пунктів 1-4 розділу «Складання приладу».
- Далі вставте насадку для приготування ковбаси, зафіксувавши конструкцію за допомогою фіксуючого кільця, як показано на рисунку нижче.
1 - насадка для приготування ковбаси
2 - фіксуюче кільце.
- Після використання вимкніть пристрій і від'єднайте його від джерела живлення.



РОЗБИРАННЯ

- Переконайтеся, що двигун повністю зупинився.
- Від'єднайте прилад від електромережі.
- Розбирання проводьте в зворотному до складання порядку.
- Якщо фіксує кільце важко зняти руками, скористайтеся інструментами.
- Щоб легко зняти диск, помістіть викрутку між диском та корпусом тубуса і скористайтеся викруткою, як важелем.
- Щоб зняти тубус, прокрутіть фіксатор тубуса проти годинникової стрілки.

ОЧИЩЕННЯ ТА ДОГЛЯД

- Перед очищенням приладу, вимкніть прилад та витягніть вилку з розетки.
- Ніколи не очищуйте пристрій та делати у посудомийній машині.
- Видаліть залишки продуктів. Вимийте всі деталі, які стикаються з продуктами, теплою водою з миючим засобом.
- Миючі засоби, що містять хлор, можуть змінити колір елементів пристрою.
- Не занурюйте корпус електродвигуна у воду. Для очищення протріть його вологою тканиною.
- Агресивні миючі засоби та засоби на основі бензину можуть пошкодити пристрій або змінити його колір.
- Чисті і висушені ніж і решітки протріть тканиною, просоченою рослинним маслом.
- Не використовуйте гарячу воду з температурою вище 50 °C для миття металевих частин м'ясорубки, це прискорить їх окислення. Обов'язково просушуйте всі вимиті елементи. Якщо м'ясорубка не використовуватиметься тривалий час, протріть всі її металеві частини тканиною, змоченою в рослинному маслі.

ЗБЕРІГАННЯ

- Перед зберіганням переконайтеся, що прилад відключений від електромережі і повністю охолонув.
- Виконайте всі вимоги розділу ОЧИЩЕННЯ ТА ДОГЛЯД.
- Зберігайте прилад в сухому прохолодному місці.

ЗАХИСТ НАВКОЛИШНЬОГО СЕРЕДОВИЩА / ПРАВИЛЬНА УТИЛІЗАЦІЯ ПРИЛАДУ



Це маркування свідчить про те, що пристрій заборонено утилізувати разом з іншими побутовими відходами. Щоб уникнути можливої шкоди навколишньому середовищу або людському здоров'ю, спричиненої неконтрольованою утилізацією відходів, цей пристрій необхідно утилізувати відповідально, щоб забезпечити екологічно безпечне використання матеріальних ресурсів. Щоб здати старий пристрій для безпечної утилізації, зверніться в пункт збору відходів електричного й електронного обладнання або в магазин, де ви придбали пристрій.

Please read thoroughly for important safety and save these instructions

IMPORTANT SAFEGUARDS

- Household use only. Do not use for industrial purpose. Do not use the device outdoors.
- Before using the product for the first time, check if the technical specifications indicated on the product correspond to the power supply.
- Always disconnect the appliance from the supply if it is left unattended and before assembling, disassembling or cleaning.
- Turn the device off and unplug it from the power source before changing accessories or touch moving parts.
- To prevent electric shock and fire, do not immerse the device in water or other liquids. If it happens, unplug it immediately and contact an authorized service center for inspection.
- Keep the power cord away from sharp edges and hot surfaces. Do not pull or twist the power cord.
- Do not place the appliance on a hot gas or electric stove, do not place it near heat sources.
- Be careful when handling the blade - it is very sharp.
- Do not push food into the meat grinder head with your fingers, use a pusher for it. If it is not possible to push food with the pusher, turn off and unplug the appliance from the mains, disassemble it and clean the clogged places.
- When carrying the unit be sure to hold the motor housing with both hands. Use a carrying handle, if it is provided by the design. Do not carry the unit by holding only the loading tray, nozzle or head.
- Do not fix the cutting blade and cutting plate when using kibbe attachment.
- Never feed food by hand. Always use food pusher.

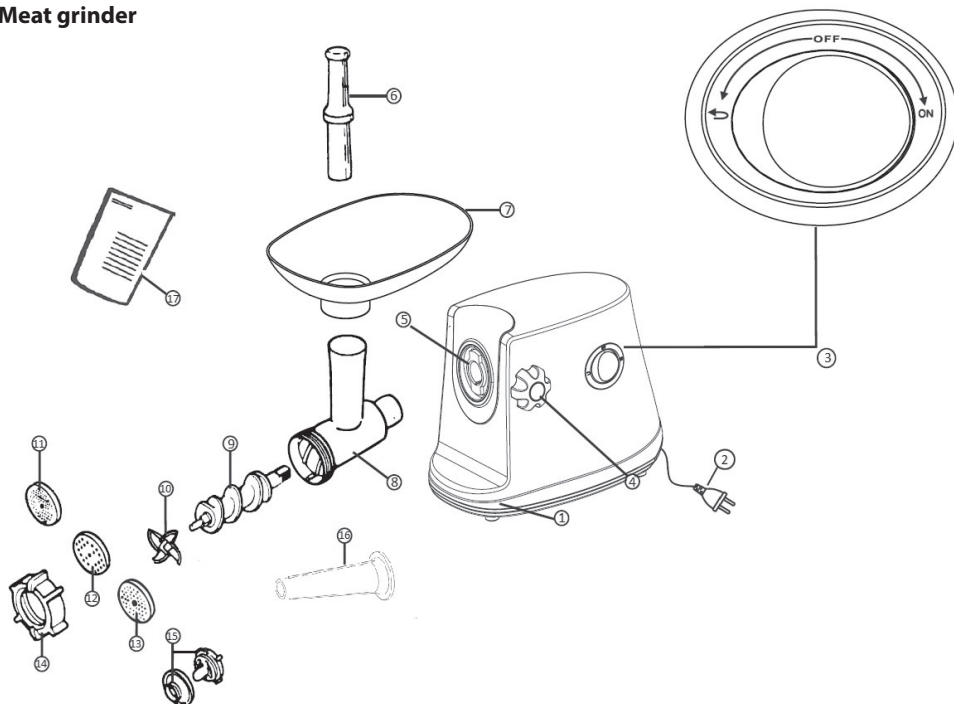
- Do not grind hard food such as bones, nuts, etc.
- Do not grind ginger and other materials with hard fiber.
- Continuous running of meat grinder should be not more than 10 minutes with the motor cool down to room temperature before switching on again.
- Reverse function is prohibited while the appliance is operating (For example switch "ON" knob to reverse knob or on the contrary), wait at least one minute until grinder has come to a complete stop otherwise it may cause an abnormal noise, vibration or a transitory electric spark in the appliance. It could result damage to the appliance.
- To avoid jamming, do not force to operate the unit with excessive pressure.
- If the overheating protection system has tripped, do not turn on the appliance until it has completely cooled down.
- Do not overload the device with products.
- Each time after work is finished, make sure that the appliance is turned off, disconnected from the mains and the engine has completely stopped before disassembling the device.
- Never try to replace the parts and repair the unit by yourself.
- Close supervision is necessary when any appliance is used near children.
- This appliance can be used by children form 8 years and above and people with reduced physical, sensory or mental capabilities or lack of experience and knowledge if they have been given supervision or instruction concerning the use of the appliance in a safe way and understand the hazards involved. Children shall not play with the appliance. Cleaning and user maintenance shall not be made by children without supervision.
- Keep the appliance and its cord out of reach of children.
- If the supply cord is damaged, it must be replaced by the

manufacturer, its service agent or a similarly qualified person in order to avoid a hazard.

- Do not use accessories that are not included in the delivery set.
- If the product has been at a temperature below 0°C for some time, it must be left in room conditions for at least 2 hours before being turned on.
- The manufacturer reserves the right, without notice, to make changes to the design and equipment that do not impair the efficiency of the device.

DEVICE AND EQUIPMENT DESCRIPTION

Meat grinder



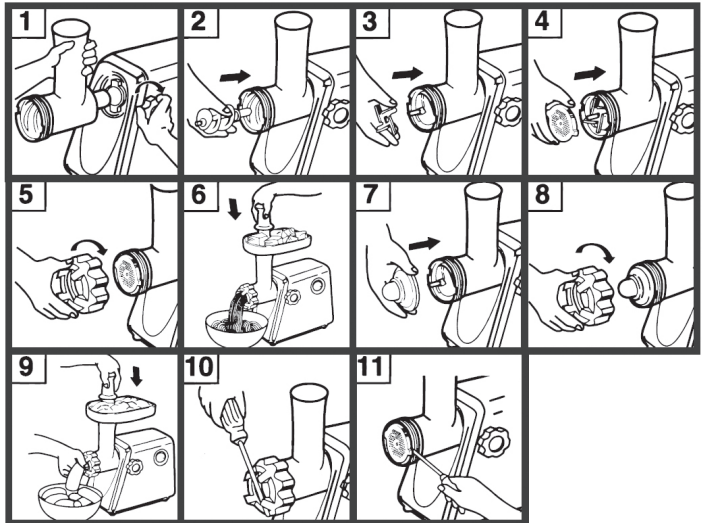
- | | |
|----------------------------|--------------------------------------|
| 1. Motor housing | 10. Cutting blade |
| 2. Power cord | 11. Cutting plate (fine) |
| 3. Switch | 12. Cutting plate (medium) |
| 4. Head fixation button | 13. Cutting plate (coarse) |
| 5. Head inlet | 14. Fixing ring |
| 6. Pusher for meat grinder | 15. Kibbe nozzle |
| 7. Loading tray | 16. Sausage nozzles (3 types) |
| 8. Meat grinder head | 17. User manual (with warranty card) |
| 9. Meat grinder auger | |

BEFORE THE FIRST USE

- Verify that the voltage indicated on the rating plate matches the mains voltage in your home.
- Wash all parts of the meat grinder that will interact with the products (except for the body) with warm water and detergent.
- Be sure to turn the power ON/OFF switch to the OFF position before connecting.

DEVICE ASSEMBLY

- Insert the meat grinder head into the head inlet on the body and fix with the help of the head fixation button, turning it clockwise (fig. 1).
- Insert the auger of the meat grinder into the head as shown in the figure and turn it until it is in place (fig. 2).



- Place the cutting blade on the auger shaft so that the blades are pointing forward (fig. 3) and tight, otherwise the meat will not be minced.
- Insert the cutting plate so that its protrusions fit into the grooves and the cutting edges of the blade fit snugly (fig. 4).
- Tighten (without overtightening) the fixing ring (fig. 5).
- Install the loading tray on the meat grinder unit.
- Place the meat grinder on a level surface.
- Make sure that the ventilation holes on the bottom and side panels are not blocked and that the ventilation of the device is sufficient.

MEAT GRINDING

- Cut all food into pieces (recommended to use meat without tendons, bones and fat, so that they can easily pass into the feed opening).

- Connect the device and turn the power switch «ON/OFF» to the «ON» position.
- Put the meat on the loading tray and feed it little by little into the meat grinder with the pusher (fig. 6).
- After use, turn off the device and unplug it from the power source.

REVERSE FUNCTION



- If meat grinder is clogged, turn the switch to the R/REV/REVERSAL position.
- The auger will start to rotate in the opposite direction and push out the stuck products.
- If this does not help, unplug the meat grinder, disassemble and clean.

KIBBE MAKING

Stuffing recipe:

Lamb: 100 g

Olive oil: 1 tbsp

Onion (finely chopped): 1 tbsp

Spices

Salt

Flour: 1 tablespoon

- Grind lamb once or twice.
- Fry the onion until golden brown and add to the minced lamb, all spices, salt and flour.

For the outer shell:

Lean meat: 450 g

Flour: 150-200 g

Spices

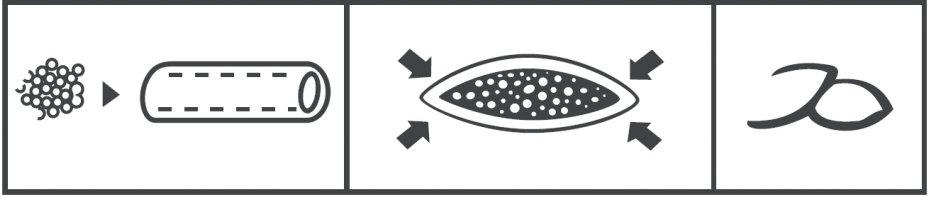
Nutmeg (chopped): 1 piece

Hot ground pepper

Pepper

- Grind the meat three times and mix all the ingredients in a bowl. More meat and less flour for the outer shell will make the texture taste better.
- Grind the mixture three times.
- Insert the auger of the meat grinder into the meat grinder head fixed on the body (fig. 2).
- Attach the kibbe nozzle to the feed auger (fig. 7).
- Install the fixing ring and tighten. Do not overtighten (fig. 8).
- Form the outer shell of the kibbe from the resulting mixture (fig. 9).

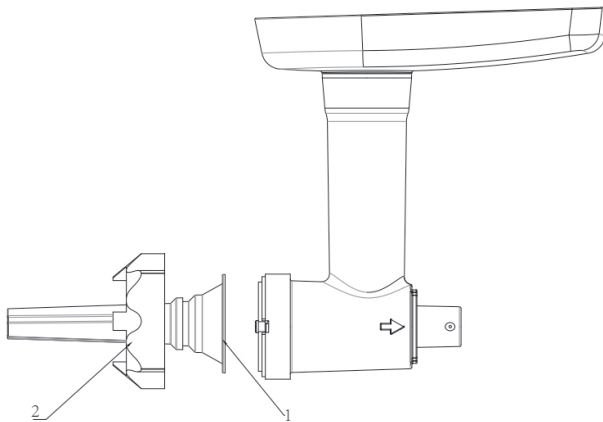
- Shape the kibbe as shown in the picture below and deep fry.



- After use, turn off the device and unplug it from the power source.

HOME SAUSAGE MAKING

- Firstly assemble according to points 1-4 of the «Device assembly» section.
- Next, insert the sausage nozzle, locking the structure with the fixing ring as shown in the figure below.
 - 1 - Sausage nozzle
 - 2 - Fixing ring
- After use, turn off the device and unplug it from the power source.



DISASSEMBLY

- Make sure the engine has come to a complete stop.
- Disconnect the device from the mains.
- Disassemble in the reverse order of assembly.
- If the fixing ring is difficult to remove by hand, use tools.
- To easily remove the cutting plate, place a screwdriver between the plate and the meat grinder head and use the screwdriver as a lever arm.
- To remove the head turn head fixation button counterclockwise.

CLEANING AND MAINTENANCE

- Before cleaning the device, turn off the device and remove the plug from the socket.
- Never clean the device and parts in the dishwasher.
- Remove food residues. Wash all parts that come into contact with food with warm water and detergent.
- Detergents containing chlorine may discolor the parts of the device.
- Do not immerse the motor housing in water. To clean, wipe it with a damp cloth.
- Aggressive detergents and petrol cleaners may crack or discolor the device.
- Wipe the clean and dried cutting blade and cutting plate with a cloth soaked in vegetable oil.
- Do not use hot water above 50°C to wash the metal parts of the meat grinder, as this will accelerate their oxidation. Be sure to dry all washed items. If the meat grinder will not be used for a long time, wipe all its metal parts with a cloth soaked in vegetable oil.

STORAGE

- Before storing, make sure the appliance is unplugged and completely cooled down.
- Follow all CLEANING AND MAINTENANCE requirements.
- Store the device in a cool, dry place.

ENVIRONMENTAL PROTECTION / CORRECT DISPOSAL OF THE DEVICE



This marking indicates that this product should not be disposed with other household wastes. To prevent possible harm to the environment or human health from uncontrolled waste disposal, recycle it responsibly to promote the sustainable reuse of material resources. To return your used device, please use the return and collection systems or contact the retailer where the product was purchased. They can take this product for environmentally safe recycling.

Умови гарантії:

Завод гарантує нормальну роботу виробу протягом 12 місяців з моменту його продажу за умови дотримання споживачем правил експлуатації і догляду, передбачених цією інструкцією.

Термін служби виробу 5 років.

Щоб уникнути непорозумінь, переконливо просимо Вас уважно вивчити Інструкцію з експлуатації, умови гарантійних зобов'язань, перевірити правильність заповнення гарантійного талона. Гарантійний талон дійсний тільки за наявності правильно та чітко зазначених: моделі, серійного номера виробу, дати продажу, чітких відбитків печаток фірми-продавця, підпису покупця. Модель та серійний номер виробу повинні відповідати зазначеним у гарантійному талоні.

При порушенні цих умов, а також у випадку, коли дані, зазначені в гарантійному талоні змінені, стерті або переписані, гарантійний талон визнається недійсним.

Налаштування та установка (монтаж, підключення тощо) виробу, описані в документації, що додається до нього, можуть бути виконані як самим користувачем, так і фахівцями УСЦ відповідного профілю і фірм-продавців (на платній основі). При цьому особа (організація), що встановила виріб, несе відповідальність за правильність і якість установки (налаштування). Просимо Вас звернути увагу на важливість правильної установки виробу як для його надійної роботи, так і для отримання гарантійного та безкоштовного сервісного обслуговування. Вимагайте від спеціаліста з налаштування внести всі необхідні відомості про установку до гарантійного талона.

У разі виходу виробу з ладу протягом гарантійного терміну експлуатації з вини виробника, власник має право на безкоштовний гарантійний ремонт при пред'явленні правильно заповненого гарантійного талона, виробу в заводській комплектації та упаковці до гарантійної майстерні або до місця придбання. Задоволення претензій споживача через провину виробника провадиться відповідно до закону «Про захист прав споживачів». При гарантійному ремонті термін гарантії подовжується на час ремонту та пересилання.

Warranty conditions:

The plant guarantees normal operation of the product within 12 months from the date of the sale, provided that the consumer complies with the rules of operation and care provided by this Manual.

Service life of the product is 5 years.

In order to avoid any misunderstanding we kindly ask you to carefully study the Owner's Manual, the terms of warranty, and check the correctness of filling the Warranty Card. The Warranty Card is valid only if the following information is correctly and clearly stated: model, serial number of the product, date of sale, clear seals of the company-seller, signature of the buyer. The model and serial number of the product must correspond to those specified in the Warranty Card.

If these terms are violated, and if the information specified in the Warranty Card is changed, erased or rewritten, the Warranty Card is considered invalid.

Setup and installation (assembly, connection, etc.) of the appliance are described in the attached documentation; they can be carried out both by the user, and by specialists having the necessary qualification sent by USC or selling companies (on a paid basis). In this case, the person (the institution) installing the appliance shall be responsible for the correctness and quality of installation (setup). Please pay attention to the importance of the correct installation of the appliance, both for its reliable operation, and for obtaining warranty and free service. Require the installation specialist to enter all the necessary information about the installation in the Warranty Card.

In case of failure of the appliance during the warranty period by the fault of the manufacturer, the owner is entitled to free warranty repair upon presentation of the correctly filled Warranty Card together with the appliance in the factory configuration packed in the original packaging to the warranty workshop or the place of its purchase. Satisfaction of the customer's claim due to the fault of the manufacturer shall be made in accordance with the law «On Protection of Consumers' Rights». In the case of warranty repair the warranty period shall be extended for the period of repair and shipment.

Шановний Покупець! Вітаємо Вас з придбанням приладу торговельної марки ARDESTO, який був розроблений та виготовлений у відповідності до найвищих стандартів якості, та дякуємо Вам за те, що Ви обрали саме цей прилад.

Просимо Вас зберігати талон протягом гарантійного періоду. При купівлі виробу вимагайте повного заповнення гарантійного талону.

1. Гарантійне обслуговування здійснюється лише за наявності правильно і чітко заповненого оригінального гарантійного талону, у якому вказані: модель виробу, дата продажу, серійний номер, термін гарантійного обслуговування, та печатки фірми-продавця.*
2. Строк служби побутової техніки складає 5 років.
3. Виріб призначений для використання у споживчих цілях. У разі використання виробу в комерційній діяльності продавець/виробник не несуть гарантійних зобов'язань, сервісне обслуговування виконується на платній основі.
4. Гарантійний ремонт виконується впродовж терміну, вказаного в гарантійному талоні на виріб, в уповноваженому сервіс-центрі на умовах та в строки, визначені чинним законодавством України.
5. Виріб знімається з гарантії у випадку порушення споживачем правил експлуатації, викладених в інструкції з виробу.
6. Виріб знімається з гарантійного обслуговування у випадках:
 - використання не за призначенням та не у споживчих цілях;
 - механічні пошкодження;
 - пошкодження, що виникли у наслідок потрапляння всередину виробу сторонніх предметів, речовин, рідин, комах;
 - пошкодження, що викликані стихійними лихами (дощем, вітром, блискавкою та ін.), пожежею, побутовими факторами (надмірна вологість, запиленість, агресивне середовище та ін.);
 - пошкодження, що викликані невідповідністю параметрів живлення, кабельних мереж державним стандартам та інших подібних факторів;
 - при експлуатації обладнання в електромережі з відсутнім єдиним контуром заземлення;
 - при порушенні пломб встановлених на виробі;
 - відсутності серійного номера пристрою, або неможливості його ідентифікувати.
7. Гарантія не розповсюджується на витратні матеріали та аксесуари, а також фільтри, полиці, ящики, підставки та інші ємності для зберігання продуктів.
8. Термін гарантійного обслуговування складає 12 місяців з дня продажу.

* Відривні талони на технічне обслуговування надаються авторизованим сервісним центром.

Комплектність виробу перевірено. Із умовами гарантійного обслуговування ознайомлений, претензій не маю.

Підпис покупця _____

Авторизований сервісний центр ІП «І-АР-СІ»

Адреса: вул. Марка Вовчка, 18-А, Київ, 04073, Україна

Тел.: 0 800 300 345; (044) 230 34 84; 390 55 12

www.erc.ua/service

WARRANTY CARD



Dear Buyer! Congratulations on your purchase of the ARDESTO brand appliance, which was designed and manufactured in accordance with the highest quality standards, and we thank you for choosing this particular instrument.

We ask you to keep the coupon during the warranty period. When purchasing a product, require a full warranty card.

1. Warranty service is carried out only if there is a correctly and clearly filled original warranty card, which indicates: product model, date of sale, serial number, warranty service period, and the seller's seal. *
2. The service life of household appliances is 5 years.
3. The product is intended for consumer use. When using the product in commercial activities, the seller / manufacturer does not bear warranty obligations, after-sales service is performed on a paid basis.
4. Warranty repair is carried out within the period specified in the warranty card for the product in an authorized service center on the conditions and terms determined by applicable law.
5. The product is withdrawn from the warranty in case of violation by the consumer of the operating rules set forth in the instruction manual.
6. The product is removed from warranty service in the following cases:
 - misuse and non-consumer use;
 - mechanical damage;
 - damage caused by the ingress of foreign objects, substances, liquids, insects;
 - damage caused by natural disasters (rain, wind, lightning, etc.), fire, domestic factors (excessive humidity, dust, aggressive environment, etc.)
 - damage caused by non-compliance of power and cable network parameters with state standards and other similar factors;
 - when operating equipment in the power supply network with a missing single ground loop;
 - in case of violation of seals installed on the product;
 - lack of serial number of the device, or inability to identify it.
7. The warranty does not cover consumables and accessories, as well as filters, shelves, drawers, stands and other containers for storing products.
8. The warranty period is 12 months from the date of sale.

* Tear-off maintenance tickets are provided by an authorized service center.

The completeness of the product is checked. I have read the terms of the warranty service, no complaints.

Customer Signature _____

Warranty card/Гарантійний талон

Product information/Інформація про виріб

Product/Виріб

Model/Модель

Serial number/Серійний номер

Seller Information/Інформація про продавця

Trade organization name/Назва торгової організації

The address/Адреса

Date of sale/Дата продажу

Seller stamp/Штамп продавця

Соупон/Талон № 3

Seller stamp/

Штамп продавця/

Date of application/Дата звернення

Cause of damage/Причина пошкодження

Date of completion/Дата виконання

Соупон/Талон № 2

Seller stamp/

Штамп продавця/

Date of application/Дата звернення

Cause of damage/Причина пошкодження

Date of completion/Дата виконання

Соупон/Талон № 1

Seller stamp/

Штамп продавця/

Date of application/Дата звернення

Cause of damage/Причина пошкодження

Date of completion/Дата виконання

ARDESTO