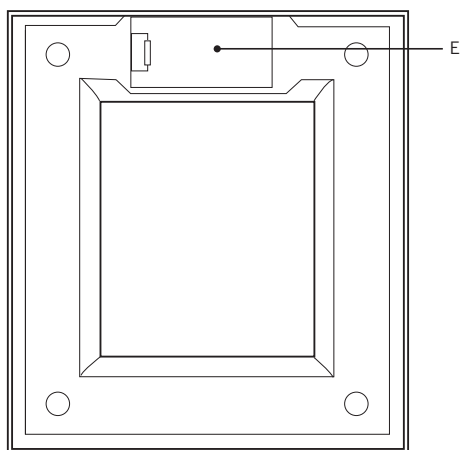
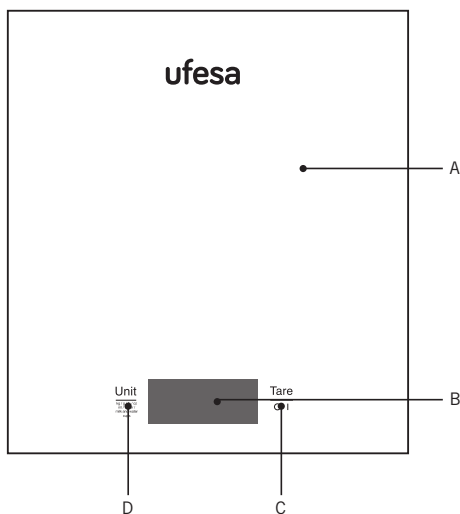


ufesa

báscula de cocina
BC1100



- ES manual de instrucciones
- PT manual de instruções
- EN instructions manual
- FR mode d'emploi
- IT manuale di istruzioni



ES DESCRIPCIÓN

- A. Cuerpo báscula
- B. Pantalla LCD
- C. Botón encendido/apagado/Tara
- D. Botón selección de unidad de pesaje
- E. Compartimento de pilas

*Pilas no incluidas

PT DESCRIÇÃO

- A. Corpo balança
- B. Ecrã LCD
- C. Botão de ligar/desligar/Tara
- D. Botão seleção de unidade de pesagem
- E. Compartimento das pilhas

*Pilhas não incluídas

EN DESCRIPTION

- A. Scales body
- B. LCD screen
- C. Tare/on/off button
- D. Weighing unit selection button
- E. Battery compartment

* Batteries not included

FR DESCRIPTION

- A. Corps de la balance
- B. Écran LCD
- C. Bouton Marche/Arrêt/Tare
- D. Bouton sélection de l'unité de poids
- E. Compartiment à piles

*Piles non fournies

IT DESCRIZIONE

- A. Corpo bilancia
- B. Schermo LCD
- C. Pulsante accensione/spengimento/tara
- D. Pulsante di selezione dell'unità di peso
- E. Comparto per batterie

*Batterie non incluse

ESPAÑOL

AGRADECEMOS QUE HAYA DEPOSITADO SU CONFIANZA EN UFESA Y DESEAMOS QUE EL FUNCIONAMIENTO DEL PRODUCTO LE SATISFAGA PLENAMENTE.

ATENCIÓN

LEA ATENTAMENTE LAS INSTRUCCIONES DE USO ANTES DE UTILIZAR EL PRODUCTO. GUÁRDENLAS EN UN LUGAR SEGURO POR SI NECESITA CONSULTARLAS EN EL FUTURO.

MEDIDAS DE SEGURIDAD

Este aparato está pensado únicamente para un uso doméstico.

No está prevista para uso comercial.

Retirar las pilas del producto si no lo va a usar en mucho tiempo.

Guardar este aparato fuera del alcance de los niños y personas discapacitadas.

No mover el aparato mientras está en uso.

No superar la capacidad de pesaje del aparato.

La utilización inadecuada del producto puede comportar peligro, anulando la garantía y la responsabilidad

Este producto no puede ser utilizado por los niños.

No guardar el aparato en posición vertical.

No utilizar el aparato si el mismo está agrietado o roto.

B&B TRENDS SL. declina toda responsabilidad por daños que pudieran ocasionarse a personas, animales u objetos, por la no observancia de estas advertencias.

MODO DE EMPLEO

Durante el uso asegúrese de cumplir en todo momento con las indicaciones de seguridad marcadas al inicio de este manual.

La báscula permite un peso máx. de 5000g y precisión de 1g.

Para la puesta en servicio de este aparato siga las indicaciones que se presentan a continuación:

1. Retire el producto de su embalaje original teniendo especial cuidado de no dañar ninguna de sus partes. No utilice una fuerza excesiva para sacar el producto de la caja.
2. Retirar la tapa de la pilas instalada en la parte trasera de la báscula.
3. Colocar la pilas en el lugar indicado debajo de la tapa, con la polaridad positiva que siempre se vea

4. Cerrar de nuevo la tapa.
5. Situar el aparato sobre una superficie horizontal, dura, rígida, plana, estable y libre de vibraciones.
6. Presione el botón de encendido aparecerá “88888”, y en seguida se pondrá el valor cero (cuando la báscula está en la posición correcta aparece un triángulo que indica que el peso está estabilizado). Si quiere cambiar de medida deberá presionar el botón de unidad y seleccionar entre g, oz, lb, ml de agua (water), ml de leche (milk), taza de agua (water cup), taza de leche (milk cup) y ya estará lista para pesar.
7. Esta báscula tiene función tara que permite medir diferentes productos sin necesidad de vaciar el recipiente que esté utilizando, para ello una vez encendida coloque el recipiente y presione el botón Tarase mostrará el icono “0”-“0”-“indicando que está a 0 y volverá aparecer 0 coloque el primer producto a pesar y vuelva apretar la función Tara y volverá aparecer 0 y así sucesivamente hasta que termine de pesar todos los alimentos.
8. Para apagarla vuelva a pulsar por unos segundos el botón de encendido y se apagará, sino lo presiona se auto apagará en 2 minutos.
9. Vuelva a colocar el aparato en un lugar seguro.

CONTRAINDICACIONES

Este producto es únicamente para uso doméstico, no profesional.

Los niños deben ser supervisados por un adulto para evitar que usen el aparato como un juguete.

Este aparato no está destinado a ser utilizado por personas (incluidos niños) con capacidades físicas, sensoriales o psíquicas reducidas, o que carezcan de la experiencia y conocimiento necesario, a no ser que estén siendo supervisadas por una persona responsable de su seguridad.

REPARACIÓN

Las reparaciones de los aparatos eléctricos deben llevarse a cabo únicamente por personal especializado. Una reparación realizada de forma incorrecta puede conducir a considerables peligros para el usuario. En caso de reparación, por favor, diríjase siempre al servicio postventa. El no cumplimiento de indicación supone la pérdida total de la garantía del producto.

GUÍA DE RESOLUCIÓN

Posibles anomalías en el funcionamiento

INCIDENCIA	CAUSA	SOLUCIÓN
El aparato no funciona.	Aparato no encendido o pila mal colocada.	Revise que la pila esté colocada con la polaridad correcta.
	Pila gastada	Cambie la pila por una nueva
	El aparato está dañado.	Contacte con el servicio técnico.
Mensaje “LO”	Indicador batería baja	Cambie las pilas.
Mensaje de error “EEEE”	Sobrecarga	Significa que ha superado el peso máximo

LIMPIEZA DEL PRODUCTO

Este producto únicamente se puede limpiar a mano mediante la utilización de un paño suave ligeramente humedecido con jabón neutro. Queda absolutamente prohibida la utilización de productos de limpieza abrasivos, cepillos fuertes, disolventes, bencina, diluyentes o alcohol. No sumerja el aparato en agua para limpiarlo ni lo humedezca en exceso. No vuelva a utilizar el aparato hasta que no se haya secado completamente.

DESECHO DEL PRODUCTO

Tras la vida útil del producto no lo deseche en la basura. Diríjase al centro de recogida ecológica más cercano a su domicilio de acuerdo con la Directiva de Residuos de Aparatos Eléctricos y Electrónicos en Desuso 2012/19/UE para contribuir a la preservación del medioambiente.

Solicite información detallada sobre las vías actuales de eliminación de los embalajes y el desguace de aparatos usados a su distribuidor.

Deseamos que este producto haya sido de su agrado y satisfacción.

SIMBOLOGÍA

Este producto cumple con la Directiva Europea 2012/19/UE sobre dispositivos eléctricos y electrónicos, conocida como RAEE (Residuos de aparatos eléctricos y electrónicos), que establece el marco legal aplicable en la Unión Europea para la eliminación y el reciclaje de dispositivos electrónicos y eléctricos. No lance este producto a la basura. Llévelo al centro de tratamiento de residuos eléctricos y electrónicos más cercano.



El producto puede disponer de pilas o baterías. Retíralas antes de desechar el producto y deposítelas en los contenedores especiales autorizados para tal fin.



PORTUGUÊS

OBRIGADA POR TEREM COLOCADO A SUA CONFIANÇA EM UFESA E ESPERAMOS QUE O PRODUTO SEJA DO SEU AGRADO E DA SUA SATISFAÇÃO.

ATENCIÓN

LER AS INSTRUÇÕES DE UTILIZAÇÃO CUIDADOSAMENTE ANTES DE UTILIZAR O PRODUTO. GUARDAR ESTAS INSTRUÇÕES NUM LOCAL SEGURO PARA REFERÊNCIA FUTURA.

MEDIDAS DE SEGURANÇA

Este aparelho deve se usado apenas em ambiente doméstico.

Não está prevista a sua utilização comercial.

Retirar as pilhas do produto se não o for usar durante muito tempo.

Guardar o aparelho fora do alcance das crianças e pessoas com deficiência.

Não mover o aparelho durante a sua utilização.

Não ultrapassar a capacidade de pesagem do aparelho.

A utilização inadequada do produto pode comportar perigo, anulando a garantia e a responsabilidade.

Este produto não pode ser utilizado por crianças.

Não guardar o aparelho na posição vertical.

Não utilizar o aparelho se o mesmo estiver rachado ou partido.

B&B TRENDS SL. Declina qualquer responsabilidade por danos que possam ser provocados a pessoas, animais ou objetos devido à inobservância destas advertências.

MODO DE EMPREGO

Durante o uso certifique-se de que cumpre sempre as indicações de segurança indicadas no início deste manual. A balança permite um peso máx. de 5000 g e uma precisão de 1 g.

Para a colocação em funcionamento deste aparelho siga as indicações apresentadas a seguir:

1. Retire o produto da sua embalagem original, tendo especial cuidado para não danificar nenhuma das respetivas partes. Não utilize força excessiva para retirar o produto da caixa.
2. Retirar a tampa das pilhas instalada na parte traseira da balança.
3. Colocar as pilhas no local assinalado debaixo da tampa, seguindo o esquema indicado

4. Fechar a tampa.
5. Colocar o aparelho sobre uma superfície horizontal, dura, rígida, plana, estável e livre de vibrações.
6. Pressione o botão de ligar, aparecerá “88888”, e de seguida aparecerá o valor zero (quando a balança estiver na posição correta aparece um triângulo que indica que o peso está estabilizado). Se pretender mudar de medida deverá pressionar o botão de unidade e selecionar entre g, oz, lb, ml de água (water), ml de leite (milk), taça de água (water cup), taça de leite (milk cup) e já estará pronta para pesar.
7. Esta balança tem função de tara que permite medir diferentes produtos sem ter de esvaziar o recipiente que estiver a utilizar, para isso uma vez ligada coloque o recipiente e pressione no botão Tara, aparecerá o ícone “-0-” indicando que está a 0 e voltará a aparecer 0, coloque o primeiro produto a pesar e volte a apertar na função Tara, voltará a aparecer 0 e assim sucessivamente até que termine de pesar todos os produtos.
8. Para desligá-la volte a carregar durante alguns segundos no botão de ligar e esta desligar-se-á, se não carregar o auto desligará em 2 minutos.
9. Volte a colocar o aparelho num local seguro.

CONTRAINDICAÇÕES

Este produto destina-se unicamente ao uso doméstico, não profissional.

As crianças devem ser supervisionadas por um adulto para evitar que usem o aparelho como um brinquedo. Este aparelho não se destina a ser utilizado por pessoas (incluindo crianças) com capacidades físicas, sensoriais ou psíquicas reduzidas, ou que careçam da experiência e conhecimentos necessários, a não ser que estejam a ser supervisionadas por uma pessoa responsável pela sua segurança.

REPARAÇÃO

As reparações dos aparelhos elétricos devem ser levadas a cabo apenas por pessoal especializado. Uma reparação realizada de forma incorreta pode conduzir a perigos consideráveis para o utilizador. Em caso de reparação dirija-se sempre ao serviço pós-venda. O incumprimento da indicação pressupõe a perda total da garantia do produto.

GUIA DE RESOLUÇÃO

Possíveis anomalias no funcionamento

PROBLEMA	CAUSA	SOLUÇÃO
O aparelho não funciona.	Aparelho não ligado ou pilha mal colocada.	Verifique se a pilha está colocada com a polaridade correta.
	Pilha gasta	Troque a pilha por uma nova.
	O aparelho está danificado.	Contacte o serviço técnico.
Mensagem “LO”	Indicador de bateria fraca	Mude as pilhas.
Mensagem de erro “EEEE”	Sobrecarga	Significa que ultrapassou o peso máximo

LIMPEZA DO PRODUTO

Este produto só pode ser limpo manualmente, através da utilização de um pano macio e ligeiramente humedecido com sabão neutro. É absolutamente proibido utilizar produtos de limpeza abrasivos, escovas fortes, solventes, benzina, diluentes ou álcool. Não submerja o aparelho em água para limpá-lo nem o humedeça em excesso. Não volte a utilizar o aparelho até estar completamente seco.

ELIMINAÇÃO DO PRODUTO

Terminada a vida útil do produto, não o deite no lixo comum. Dirija-se ao centro de recolha ecológica mais próximo da sua residência, de acordo com a Diretiva relativa aos Resíduos de Equipamentos Elétricos e Eletrónicos 2012/19/UE, para contribuir para a preservação do meio ambiente.

Solicite informações detalhadas sobre as vias atuais de eliminação das embalagens e separação de aparelhos usados ao seu distribuidor.

Esperamos que tenha ficado satisfeito com este produto.

SIMBOLOGIA

Este produto cumpre a Diretiva Europeia 2012/19/UE sobre dispositivos elétricos e eletrónicos, conhecida como REEE (Resíduos de aparelhos elétricos e eletrónicos), que estabelece a base legal aplicável na União Europeia para a eliminação e reciclagem de dispositivos elétricos e eletrónicos. Não deite este produto no lixo. Entregue-o no ponto de recolha de resíduos elétricos e eletrónicos mais próximo da sua residência.



O produto pode dispor de pilhas ou baterias. Retirá-las antes de eliminar o produto e depositá-las nos contentores específicos autorizados para esse fim.



ENGLISH

WE WOULD LIKE TO THANKS YOUR FOR CHOOSING UFESA, WE WISH THE PRODUCT PERFORMS TO YOUR SATISFACTION AND PLEASURE.

WARNING

PLEASE READ THE INSTRUCTIONS FOR USE CAREFULLY PRIOR TO USING THE PRODUCT. STORE THESE IN A SAFE PLACE FOR FUTURE REFERENCE.

SAFETY MEASURES

This device is intended for domestic use only. It is not intended for commercial use.

Remove the batteries from the product if you are not going to use it for a prolonged period of time.

Keep this device out of the reach of children and the handicapped.

Do not move the device while it is in use.

Do not exceed the device's weighing capacity.

Failure to use the product properly may be hazardous, rendering the guarantee and liability null and void.

This product may not be used by children.

Do not store the appliance in an upright position.

Do not use the appliance if it is cracked or broken.

B&B TRENDS SL. disclaims all liability for damages that may occur to people, animals or objects, for the non-observance of these warnings.

INSTRUCTIONS FOR USE

Ensure that the safety instructions marked the beginning of this manual are followed at all times during use.

The scale allows a maximum weight of 5000g and a precision level of 1g.

Follow the instructions below for the start-up of this device.

1. Remove the product from its original packaging, taking special care not to damage any of its parts. Do not use any excessive force to remove the product from the box.
2. Remove the battery cover at the back of the scales.

3. Place the battery in the location indicated under the cover with the positive polarity that is visible at all times.
4. Close the cover again
5. Place the appliance on a horizontal, solid, rigid, flat, stable surface that is free of vibration.
6. Pressing the power button will display “88888,” then displaying value zero (when the scale is in the correct position, a triangle appears to indicate that the weight is stabilized). If you wish to change the measurement, press the unit button and choose either g, oz:lb, ml of water, ml of milk, water cup, milk cup. Once you do this, it is ready to weigh.
7. This scale has a tare function that enables different products to be weighted without the need to empty the container you are using. Place the container once it is turned on and press the Tare button, which will display the icon“-0-”indicating that it is set to 0 and then 0 will appear. Place the first product to be weighed and press the Tare function again and 0 will appear again, and so on until all the items have been weighed.
8. Keep the on button pressed down for a few seconds and it will turn off, otherwise it will turn off in 2 minutes when pressed.
9. Replace the appliance in a safe place.

CONTRAINDICATIONS

This product is for domestic use only and not intended for professional use.

Children should be supervised by an adult in order to prevent the device being used as a toy.

This appliance is not intended for use by persons (including children) with any reduced physical, sensory or mental capacities, or who do not have the sufficient experience and knowledge necessary, unless they are supervised by a person responsible for their safety.

REPAIRS

Only specialised personnel may carry out repairs on electrical devices. Any incorrectly performed repair may lead to considerable danger to users. Please contact after-sales service for any repairs. Failure to follow the instructions entail the total loss of the product guarantee.

TROUBLESHOOTING GUIDE

Possible operational problems

PROBLEM	CAUSE	SOLUTION
The device does not work.	The device is not turned on or the battery is not properly in place.	Check that the battery is placed with the proper polarity.
	Battery worn out	Replace the batteries with new ones
	The appliance is damaged.	Contact technical customer service.
Message “LO”	Low battery indicator	Replace the batteries.
Error message “EEEE”	Overload	This means that the maximum weight has been exceeded

PRODUCT CLEANING

This product can only be cleaned by hand using a soft cloth moistened with mild soap. No abrasive cleaning products, abrasive brushes, solvents, benzene, thinner or alcohol may be used to clean the device under any circumstances. Do not immerse the appliance in water to clean it or excessively wet it. Do not reuse the device until it is completely dry.

PRODUCT DISPOSAL

Do not dispose of the product at the end of its shelf-life. Contact the organic collection centre closest to your home in accordance with the waste electrical and electronic equipment (WEEE) Directive 2012/19/EU to contribute to the protection of the environment.

Request detailed information regarding their current methods of disposing of packaging and scrappage of used devices from your distributor.

We hope that you will be satisfied with this product.



SYMBOLS

This product complies with European Directive 2012/19/EU on electrical and electronic devices, known as WEEE (Waste Electrical and Electronic Equipment), establishing the legal framework applicable in the European Union for the disposal and reuse of waste electronic and electrical devices. Do not dispose of this product in the bin. Bring it to your nearest electrical and electronic waste collection point.



The product may contain batteries. Remove them before disposing of the product and dispose in special containers approved for this purpose.

FRANÇAIS

MERCI D'AVOIR PLACÉ LEUR CONFIANCE EN UFESA ET NOUS ESPÉRONS QUE CE PRODUIT VOUS DONNERA ENTIÈRE SATISFACTION ET PLAISIR.

ATTENTION

VEUILLEZ LIRE ATTENTIVEMENT LE MANUEL D'UTILISATION AVANT D'UTILISER LE PRODUIT. CONSERVEZ CE MANUEL D'UTILISATION DANS UN ENDROIT SÛR EN VUE DE CONSULTATION FUTURE.

MESURES DE SÉCURITÉ

Cet appareil est destiné uniquement à un usage domestique (et non à des fins commerciales).

Retirez les piles de l'appareil si vous ne comptez pas l'utiliser pendant une période prolongée.

Tenir l'appareil hors de la portée des enfants et des personnes handicapées.

Ne pas bouger l'appareil lors de son utilisation.

Ne pas dépasser le poids maximal de l'appareil.

Toute utilisation non conforme aux instructions, annule la garantie et la responsabilité du fabricant.

Les enfants ne doivent pas utiliser l'appareil.

Ne pas conserver l'appareil en position verticale.

Ne pas utiliser l'appareil s'il est fissuré ou endommagé.

B&B TRENDS SL décline toute responsabilité en cas de dommages causés aux personnes, aux animaux ou aux biens, à la suite du non respect de ces avertissements.

MODE D'EMPLOI

Durant l'utilisation, veillez à toujours respecter les indications de sécurité prévues au début du présent manuel.

La balance permet de peser un maximum de 5000 g avec une précision de 1g.

Suivre les indications ci-dessous pour mettre en service l'appareil :

1. Retirez l'emballage d'origine du produit, en prenant soin de n'abîmer aucune de ses parties. N'utilisez pas trop de force pour retirer le produit de la boîte.
2. Ouvrir le compartiment à piles qui se trouve à l'arrière de la balance.
3. Insérer les piles dans le compartiment prévu à cet effet, en laissant le pôle positif toujours à la vue.
4. Refermer le couvercle du compartiment.
5. Placer l'appareil sur une surface horizontale, solide, rigide, plate, stable et sans vibrations.

6. Appuyez sur le bouton d'allumage, l'écran affichera alors « 8888 » et se mettra rapidement à zéro (lorsque la balance est sur la position correcte, vous verrez s'afficher un triangle indiquant que le poids s'est stabilisé). Si vous souhaitez changer l'unité de poids, appuyez sur le bouton de sélection de l'unité et sélectionnez entre : g, oz, lb, ml d'eau (water), ml de lait (milk), tasse d'eau (water cup), tasse de lait (milk cup) ; elle sera désormais prête à peser.
7. Cette balance dispose de la fonction Tare qui permet de peser différents produits sans avoir à vider le récipient utilisé, pour ce faire, une fois que vous l'aurez allumée, placez le récipient et appuyez sur le bouton Tare, vous verrez alors s'afficher l'icône « -0- » indiquant que le poids est à 0 puis il s'affichera de nouveau « 0 », placez le premier produit à peser et appuyez de nouveau sur la fonction Tare pour voir s'afficher à nouveau « 0 » et ainsi de suite jusqu'à ce que vous pèserez tous les aliments.
8. Pour l'éteindre, appuyez de nouveau quelques secondes sur le bouton d'allumage et l'écran s'éteindra ; si vous n'appuyez pas sur le bouton, la balance s'éteindra automatiquement au bout de 2 minutes.
9. Ranger de nouveau l'appareil en lieu sûr.

CONTRE-INDICATIONS

Cet appareil est uniquement destiné à un usage domestique, non professionnel.

Il convient de surveiller les enfants pour s'assurer qu'ils ne jouent pas avec l'appareil.

Cet appareil n'est pas adapté pour les personnes (y compris les enfants) aux capacités physiques, sensorielles ou mentales réduites ou des personnes dénuées de l'expérience et des connaissances nécessaires pour son utilisation, à moins d'être sous la surveillance d'une personne responsable de leur sécurité.

RÉPARATION

Les réparations des appareils électriques doivent être effectuées uniquement par du personnel spécialisé. Une réparation faite de manière incorrecte, peut entraîner de graves dangers pour l'utilisateur. En cas de réparation, nous vous prions de toujours contacter le service après-vente. Le non-respect des indications entraîne la perte totale de la garantie du produit.

GUIDE DE RÉOLUTION

Éventuelles anomalies de fonctionnement

INCIDENT	CAUSE	SOLUTION
L'appareil ne fonctionne pas.	L'appareil est éteint ou la pile mal placée.	Vérifiez que la pile soit bien positionnée en respectant la polarité correcte.
	Pile usée	Remplacez la pile par une neuve
	L'appareil est endommagé.	Contactez le service technique.
Message « LO »	Indicateur batterie faible	Remplacez les piles.
Message d'erreur « EEEE »	Surcharge	Cela signifie que son poids dépasse le poids maximal prévu

NETTOYAGE DU PRODUIT

Le nettoyage du produit doit se faire uniquement à la main en utilisant un chiffon doux légèrement imbibé d'eau et de savon neutre. Il est strictement interdit d'utiliser des produits de nettoyage abrasifs, brosses dures, solvants, essence, diluants ou alcool. Ne plongez pas l'appareil dans l'eau pour le nettoyer, et ne l'humidifiez pas trop. Ne réutilisez pas l'appareil tant qu'il ne sera pas totalement sec.

MISE AU REBUT DU PRODUIT

Lorsque le produit n'est plus utilisable, ne le jetez pas avec les ordures ménagères. Vous devez le remettre au centre de gestion écologique le plus proche de chez vous, conformément à la directive européenne 2012/19/UE relative aux déchets d'équipements électriques et électroniques hors d'usage, afin de contribuer à la préservation de l'environnement.

Consulter votre distributeur pour recevoir l'information concernant les voies d'élimination autorisées pour ces déchets d'emballage et la mise au rebut des appareils en fin de vie.

Nous espérons que ce produit répondra à vos attentes et vous donnera entière satisfaction.

SYMBOLES UTILISÉS



Ce produit est conforme à la directive européenne 2012/19/UE relative aux dispositifs électriques et électroniques, plus connue sous le nom de directive DEEE (Déchets d'équipements électriques et électroniques), qui fournit le cadre juridique applicable à l'Union Européenne concernant la mise au rebut et le recyclage des déchets des dispositifs électriques et électroniques. Ne jetez pas le produit avec les ordures ménagères. Veuillez le déposer au centre de collecte des déchets électriques et électroniques le plus proche de chez vous.



Le produit peut disposer de piles ou de batteries. Retirez-les avant de jeter le produit et déposez-les dans le container spécialement prévu à cet effet.

ITALIANO

GRAZIE PER AVER RIPOSTO LA LORO FIDUCIA IN UFESA E LA SPERANZA CHE IL PRODOTTO SODDISFI APPIENO LE VOSTRE ASPETTATIVE.

AVVERTENZE

PRIMA DI UTILIZZARE IL PRODOTTO, LEGGERE ATTENTAMENTE LE ISTRUZIONI D'USO. CONSERVARE LE ISTRUZIONI IN LUOGO SICURO PER CONSULTAZIONI FUTURE.

MISURE DI SICUREZZA

Questo apparecchio è inteso unicamente per utilizzo domestico. Non è previsto l'utilizzo a scopi commerciali.

Rimuovere le batterie dal prodotto in caso di inutilizzo prolungato. Conservare l'apparecchio fuori dalla portata di bambini e persone con disabilità.

Non muovere l'apparecchio durante l'utilizzo.

Non eccedere la portata di pesatura dell'apparecchio.

L'utilizzo inadeguato del prodotto può generare situazioni di pericolo e comporta annullamento della garanzia ed esclusione di responsabilità.

Non è previsto l'utilizzo di questo prodotto da parte di bambini.

Non riporre l'apparecchio in posizione verticale.

Non utilizzare l'apparecchio se presenta crepe o anomalie.

B&B TRENDS SL. declina ogni responsabilità per danni causati a persone, animali o cose, per la mancata osservanza di questi avvertimenti.

MODALITÀ DI UTILIZZO

Assicurarsi di osservare costantemente durante l'utilizzo le indicazioni di sicurezza fornite all'inizio del presente manuale.

La bilancia ammette un peso massimo di 5000 g ed è sensibile a variazioni di 1 g.

Seguire le istruzioni fornite di seguito per eseguire la messa in servizio dell'apparecchio.

1. Estrarre il prodotto dall'imballaggio originale prestando particolare attenzione a non danneggiare alcun componente. Non esercitare una forza eccessiva nel rimuovere il prodotto dalla confezione.
2. Rimuovere il coperchio del vano batterie installato nella parte posteriore della bilancia.
3. Posizionare le batterie nell'alloggiamento indicato al di sotto del coperchio, mantenendo il polo positivo sempre visibile.
4. Chiudere nuovamente il coperchio.
5. Posizionare l'apparecchio su una superficie orizzontale dura, rigida, piana, stabile e non soggetta a vibrazioni.

6. Premere il pulsante di accensione e attendere che lo schermo visualizzi dapprima “88888” e successivamente il valore zero (se la bilancia è posizionata correttamente, compare un triangolo che segnala che il peso è stabilizzato). Se richiesto, cambiare l'unità di misura premendo il pulsante corrispondente e scegliendo tra g, lb ml di acqua (water), ml di latte (milk), tazza di acqua (water cup), tazza di latte (milk cup), quindi la bilancia sarà pronta per la pesatura.

7. Questa bilancia offre una funzione tara che consente di misurare diversi prodotti senza necessità di svuotare il recipiente utilizzato. Per far ciò, accendere la bilancia, posizionare il recipiente e premere il pulsante tara. Verrà visualizzata l'icona “-0-”, che indica l'azzeramento, e successivamente apparirà il valore 0. Introdurre il primo prodotto da pesare e premere nuovamente la funzione tara per tornare a leggere il valore 0. Proseguire in maniera analoga in modo da pesare tutti i vari alimenti in sequenza.

8. Per spegnere la bilancia, tenere premuto il pulsante di accensione per alcuni secondi o attendere circa 2 minuti per attivare lo spegnimento automatico.

9. Riporre l'apparecchio in un luogo sicuro.

CONTROINDICAZIONI

Questo prodotto è inteso unicamente per utilizzo domestico e non professionale.

Tenere i bambini sotto supervisione per evitare che utilizzino l'apparecchio come un giocattolo.

Questo apparecchio non è inteso per l'utilizzo da parte di persone (inclusi bambini) con ridotte capacità fisiche, sensoriali o psicologiche, né persone che non possiedano l'esperienza e le conoscenze necessarie, a meno che non supervisionate da una persona responsabile della sicurezza dell'utilizzatore.

RIPARAZIONE

Le riparazioni degli apparecchi elettronici devono essere eseguite unicamente da personale specializzato. Eventuali riparazioni eseguite in maniera non corretta possono comportare pericoli considerevoli per l'utente. In caso di riparazione, invitiamo a rivolgersi sempre al servizio postvendita. La mancata osservanza delle indicazioni fornite comporta la perdita integrale di garanzia sul prodotto.

GUIDA DI RISOLUZIONE PROBLEMI possibili anomalie di funzionamento

ANOMALIA	CAUSA	SOLUZIONE
L'apparecchio non funziona.	Apparecchio spento o batteria non posizionata correttamente.	Controllare che la batteria sia posizionata correttamente e installata rispettando la polarità corretta.
	Batteria scarica.	Sostituire la batteria con una nuova.
	L'apparecchio è danneggiato.	Contattare il servizio di assistenza tecnica.
Messaggio “LO”.	Indicatore di batteria scarica.	Sostituire le batterie.
Messaggio di errore “EEEE”.	Sovraccarico.	Questo messaggio indica che il peso misurato eccede il limite massimo.

PULIZIA DEL PRODOTTO

Questo prodotto ammette unicamente pulizia a mano con l'utilizzo di un panno morbido leggermente inumidito con detergente neutro. È assolutamente proibito l'utilizzo di prodotti abrasivi di pulizia, spazzole rigide, solventi, benzina, agenti diluenti e alcool. Non immergere l'apparecchio in acqua per pulirlo ed evitare di inumidirlo eccessivamente. Non riutilizzare l'apparecchio finché non è completamente asciutto.

SMALTIMENTO DEL PRODOTTO

Una volta esaurita la vita utile del prodotto, non smaltirlo nei rifiuti domestici. Rivolgersi al centro di raccolta ecologia più vicino al proprio domicilio, in conformità alla Direttiva 2012/19/UE sui rifiuti di apparecchiature elettriche ed elettroniche per contribuire alla protezione dell'ambiente.

Richiedere al distributore informazioni dettagliate sui canali attuali di eliminazione degli imballaggi e smaltimento di apparecchi usati.

Ci auguriamo che questo prodotto sia stato di suo gradimento e che ne sia rimasto soddisfatto.

SIMBOLI

Questo prodotto è conforme alla Direttiva Europea 2012/19/UE sui rifiuti di dispositivi elettrici ed elettronici nota come RAEE (Rifiuti di Apparecchiature Elettriche ed Elettroniche), che stabilisce normative legali applicabili nell'Unione Europea per lo smaltimento e il riciclaggio dei dispositivi elettrici ed elettronici. Non eliminare questo prodotto nei rifiuti domestici. Consegnarlo al centro di trattamento rifiuti elettrici ed elettronici più vicino.



Il prodotto potrebbe essere equipaggiato con pile o batterie. Estrarle prima di smaltire il prodotto e depositarle nei contenitori speciali adibiti al loro smaltimento.



BOLETÍN DE GARANTÍA

B&B TRENDS, SL. garantiza la conformidad de este producto al uso para el que se destina, durante un periodo de dos años. Durante la vigencia de esta garantía y en caso de avería, el usuario tiene derecho a la reparación y en su defecto, a la sustitución del producto, sin cargo alguno, salvo que una de estas opciones resultase imposible o desproporcionada, y entonces podrá optar por una rebaja en el precio o anulación de la venta debiendo acudir en este caso al establecimiento vendedor; también cubre la sustitución de piezas de recambio siempre y cuando, en ambos casos, se haya utilizado el producto conforme a las recomendaciones especificadas en este manual, y no se haya manipulado indebidamente por terceras personas no acreditadas por B&B TRENDS, SL. La garantía no cubrirá las piezas sujetas a desgaste. La presente garantía no afecta a los derechos de que dispone el consumidor conforme a lo previsto en la ley 1/2007 sobre garantías en la venta de bienes de consumo.

UTILIZACIÓN DE LA GARANTÍA

Para la reparación del producto, el consumidor deberá acudir a un Servicio Técnico autorizado por B&B TRENDS, SL. ya que cualquier manipulación indebida del mismo por personas no autorizadas por B&B TRENDS, SL., mal uso o uso inadecuado, conllevará a la cancelación de esta garantía. Para el eficaz ejercicio de los derechos de esta garantía debe entregarse debidamente cumplimentada y acompañarse de la factura, el ticket de compra o el albarán de entrega.

Esta garantía debe quedar en poder del usuario, así como la factura, el ticket de compra o el albarán de entrega para facilitar el ejercicio de estos derechos. Para Servicio técnico y atención post-venta fuera del territorio español rogamos remita su consulta al punto de venta donde adquirió el producto.

WARRANTY REPORT

B&B TRENDS, SL. guarantees compliance of this product for the use for which it is intended for a period of two years. In the case of breakdown during the term of this warranty, users are entitled to repair or else the replacement of the product at no charge if the former is unavailable, unless one of these options proves impossible to fulfill or is disproportionate. In this case, you can then opt for a reduction in price or cancellation of the sale, which must be dealt with directly with the sales vendor. This also covers replacement of spare parts provided that the product has been used according to the recommendations specified in this manual for both cases, and has not been tampered with by any third party that is not authorised by B&B TRENDS, SL. The warranty will not cover any parts subject to wear and tear. This warranty does not affect your rights as a consumer in accordance with the provisions in Directive 1999/44/EC for member states of the European Union.

USE OF WARRANTY

Customers must contact a B&B TRENDS, SL., authorised Technical Service for repair of the product. Since any tampering of the same by anyone not authorised by B&B TRENDS, SL., or the careless or improper use of the same shall render this warranty null and void. The warranty must be fully completed and delivered along with the receipt or delivery docket for the effective exercise of rights under

this warranty.

This warranty should be retained by the user as well as the invoice, receipt or the delivery docket to facilitate the exercise of these rights. For technical service and after-sales care outside the Spanish territory, please submit your query to the point of sale where you purchased the item.

BOLETIM DE GARANTIA

B&B TRENDS SL. garante a conformidade deste produto com o uso ao qual se destina, durante um período de dois anos. Durante a vigência desta garantia e, em caso de avaria, o utilizador tem direito à reparação e, à sua falta, à substituição do produto, sem quaisquer custos, exceto se uma destas opções for impossível ou desproporcionada e aí poderá optar por um desconto no preço ou anulação da venda, devendo consultar neste caso o estabelecimento de venda; também cobre a substituição de peças de substituição sempre e quando, em ambos os casos, se tenha utilizado o produto em conformidade com as recomendações especificadas neste manual e não tenha sido manuseado indevidamente por terceiros não acreditados pela B&B TRENDS, SL. A garantia não cobra as peças sujeitas a desgaste. A presente garantia não afeta os direitos do consumidor conforme o previsto na Diretiva 1999/44/EC para os estados membros da união europeia.

UTILIZAÇÃO DA GARANTIA

Para a reparação do produto, o consumidor deverá dirigir-se a um Serviço Técnico autorizado pela B&B TRENDS, SL. já que qualquer manipulação indevida do mesmo por pessoas não autorizadas pela B&B TRENDS, SL., má utilização ou uso inadequado, implicará o cancelamento desta garantia. Para o exercício eficaz dos direitos desta garantia dever-se-á entregar, devidamente preenchido e acompanhado da fatura, o ticket de compra ou a nota de entrega.

Esta garantia deve ficar na posse do utilizador, assim como a fatura, o ticket de compra ou a nota de entrega, de modo a facilitar o exercício destes direitos. Para um serviço técnico e atendimento pós-venda fora do território espanhol, por favor envie a sua questão para o ponto de venda onde adquiriu o produto.

BULLETIN DE GARANTIE

B&B TRENDS, SL. garantit la conformité de ce produit utilisé aux fins auxquelles il est destiné, durant une période de deux ans. Pendant la durée de la présente garantie et en cas de panne, l'utilisateur aura droit à la réparation et, à défaut, à la restitution du produit, sans frais, excepté si l'une de ces options s'avérait impossible ou disproportionnée, pouvant alors choisir soit une réduction du prix soit l'annulation de la vente ; l'utilisateur devra alors contacter l'établissement vendeur ; la garantie couvre également le remplacement des pièces de rechange, à condition d'avoir utilisé, dans les deux cas, le produit conformément aux recommandations spécifiées dans le présent manuel, et qu'il n'ait pas fait l'objet d'une manipulation incorrecte par des tierces personnes non agréées par B&B TRENDS, SL. La garantie ne couvre pas les pièces soumises à l'usure. La présente garantie n'affecte pas les droits reconnus au consommateur en vertu de la Directive 1999/44/EC pour les États membres de l'Union européenne.

UTILISATION DE LA GARANTIE

Pour faire réparer l'appareil, le consommateur devra s'adresser au centre de contrôle technique agréé par B&B TRENDS, SL., car toute manipulation incorrecte effectuée par du personnel non-autorisé par B&B TRENDS, SL., mauvais usage ou usage non-conforme, entraînera l'annulation de la présente garantie. Pour exercer efficacement les droits de cette garantie, il faudra la présenter dûment remplie et accompagnée de la facture, ticket de caisse ou bon de livraison.

L'utilisateur devra conserver cette garantie, de même que la facture, le ticket de caisse ou le bon de livraison pour faciliter l'exercice de ces droits. Pour le service technique et l'assistance après-vente en dehors du territoire espagnol, nous vous prions de remettre vos questions au point de vente où vous avez acheté le produit.

SCHEDA DI GARANZIA

B&B TRENDS, SL. garantisce la conformità di questo prodotto per l'utilizzo previsto per un periodo di due anni. In caso di guasti durante il periodo di validità della presente garanzia, l'utente ha diritto alla riparazione o, se indisponibile, alla sostituzione del prodotto senza alcun addebito, ad eccezione dei casi in cui tali opzioni risultino impossibili o sproporzionate. In tal caso, l'utente può optare per una riduzione del prezzo o l'annullamento della vendita rivolgendosi al punto vendita. La presente garanzia copre inoltre la sostituzione di parti di ricambio purché il prodotto sia stato utilizzato conformemente alle indicazioni specificate nel presente manuale e non sia stato manipolato in maniera inadeguata da terzi non accreditati da B&B TRENDS, SL. La garanzia non copre le parti soggette a usura. La presente garanzia non ha alcun effetto sui diritti per i consumatori previsti dalla Direttiva 1999/44/CE per gli stati membri dell'Unione Europea.

UTILIZZO DELLA GARANZIA

Per la riparazione del prodotto, i consumatori devono rivolgersi a un centro di assistenza tecnica autorizzato da B&B TRENDS, SL., in quanto qualsiasi manipolazione inadeguata del prodotto da persone non autorizzate da B&B TRENDS, SL., utilizzo improprio o inadeguato comporta l'invalidazione della presente garanzia. Per un efficace esercizio dei diritti previsti dalla presente garanzia, questa deve essere presentata debitamente compilata e accompagnata da fattura, ricevuta di acquisto o documento di consegna. Per agevolare l'esercizio di tali diritti, l'utente deve rimanere in possesso della presente garanzia, come anche di fattura, ricevuta di acquisto o documento di consegna. Per ricevere assistenza tecnica e servizi post-vendita al di fuori del territorio spagnolo, invitiamo a rivolgersi al punto vendita presso cui è stato acquistato il prodotto.



SERVICIOS DE ATENCIÓN TÉCNICA (SAT)

TECHNICAL ASSISTANCE SERVICE (TAS), SERVIÇO DE ATENÇÃO TÉCNICA (SAT)
SERVICE TECHNIQUE (ST), SERVIZIO DI ASSISTENZA TECNICA (SDAT)

(+34) 902 997 053
sat@bbtrends.es

B&B TRENDS, S.L.

C. Cataluña, 24
Pl. Ca N'Oller 08130
Santa Perpètua de Mogoda (Barcelona) España
C.I.F. B-86880473
www.bbtrends.es

ALAVA

01012 VITORIA
REPARACIONES BERNA
DOMINGO BELTRAN, 54
945 248 198
bernaabextuko@yahoo.es

01001 VITORIA

AREA GLOBAL
OLAGIBEL, 48
945128200
choni@area-global.com
romesa@area-global.com

ALBACETE

2003 ALBACETE
V. CAMACHO
C/ PEDRO COCA, 50 LOCAL
967 22 45 54
jcamachosat@gmail.com

2004 ALBACETE

ELECTRICIDAD FRESNEDA S.L.
C/ Blasco Ibañez nº 13 Bajo
967231467
satfresneda@gmail.com

ALICANTE

03800 ALCOY
SERT-TALLER DE ELECTRONICA
CID,12
965331412
serttv@gmail.com

3204 ELCHE

REP. PEQUEÑOS ELECTROD S.U.R.L.
CONRADO DEL CAMPO 8
965425112
pascualselva@gmail.com

03181 TORREVIEJA

ANTHONY ALLEN ASHMORE RODRI-
GUEZ (ELECTMONTESINOS)
C/ORIHUELA, 43
966703505
e.montesinos2012@yahoo.es

ALMERIA

04867 MACAEL
ELECTRO JUAN MOLINA S.L.
AVDA. ANDALUCIA, 6
950 445 529
juanmolina@electrodomesticosjuan-
molina.es

ASTURIAS

33003 OVIEDO
TALLER AMABLE
SAN JOSE, 12 B
985223739
satamable@telecable.es

33900 SAMA DE LANGREO

ALGA NALON, S.L.
TORRE DE ABAJQ, 8
985692242
alganalon@yahoo.es

AVILA

05005 AVILA
CUCHILLERIA ANDRES
SAN PEDRO BAUTISTA Nº 1
920 22 00 14
reparandres@gmail.com

5003 AVILA

Antonio San Segundo Gómez
(G.R. Goli Reparaciones)
C/SORIA, 6
920257815/606759754
imsatavila@gmail.com

BADAJOS

6002 BADAJOZ
ELECTRONICA MIRANDA, S.L.
RAMON ALBARRAN, 17
924207428
emirandasl@yahoo.es

6700 VILLANUEVA DE LA SERENA

ARFET,C.B
HERNAN CORTES, 76-B
924841195
comercial@arfet.es

BARCELONA

08015 BARCELONA
SUM. ELECT. DALMAU, S.C.P.
VILADOMAT, 108
934539276
sdalmau@ono.com

08240 MANRESA

SERVICIO ELDE - JORGE MANERO
BRUCH, 55
938728542
elde@eldeservei.com

08027 BARCELONA

SELAROM
PASSEIG MARAGALL, 102
933 521 805
amoralesnieto@hotmail.com

08020 BARCELONA

SAT MARINE, S.C.P.
C/HUELVA, 67-69
932664697
satmarine@satmarinescp.com

08620 SANT VICENÇ DELS HORTS

SAT JARO -
C/ MALAGA, 20-22
647 054 779
jroca78@gmail.com

08950 ESPLUGUES DE LLOBREGAT

SAT J. BAUTISTA
SANTIAGO RUSIÑOL, 27-29 LOCAL 5
933722157
sairdireccion@satjbautista.com

08015 BARCELONA

SAT DORVEN,S.L.
DIPUTACION, 53
934243703
casensi@satdorven.com

08700 IGUALADA

SAT CUADRAS
SANT DOMENEC, 9-11
938045431
assumpta@satcuadras.com

08921 STA. COLOMA DE

SANZ SAT, S.L.
PRAT DE LA RIBA, 62
934 681 945
sanzsat@gmail.com

08030 BARCELONA

RICARDO GUEVARA GARCIA (RIGUÉ)
Ps. TORRAS I BAGES 50-58
933469902
reparacionesrigue@gmail.com

08401 GRANOLLERS

REP. ELECTRICAS SALVADO, S.L.
CARLES RIBA,5
938494073
salvado@salvadosl.com

8160 MONTMELO

RAMON ARCOS PLANAS (electrosat)
JOSEP TARRADELLAS, 2 LOCAL II
935720130
elite-electrosat@telefonica.net

08025 BARCELONA

KLEIN GERATE, C.
ROGER DE FLOR, 330
932137764
imma.klein@grupelde.com

08025 BARCELONA

JOSE ANTONIO FUSTER GARCIA
PROVENZA 538-540
934564736
fuster_garcia@hotmail.com

08211 CASTELLAR DEL VALLES

JOAN ANTON JUAREZ
CATALUNYA, 90 BAJO
937146275
jajuarez@juarez.com.es

8720 VILAFRANCA DEL PENEDES

FRED VILAFRANCA, S.L
POL.INDR."DOMENYS I" NAVE 9
938904852
fred@fredvilafranca.com

08720 VILAFRANCA DEL PENEDES

FRED VILAFRANCA S.L.
PROGRES, 42
938904852
fred@fredvilafranca.com

08226 TERRASSA

ELECTRO CERDAN, S.L.
HISTORIADOR CARDUS, 71
937354105
electrocerdan@cecotes

08950 ESPLUGUES DE LLOBREGAT

ELECTRICAS FELIU
SANT ALBERT MAGNE,12-14 TD2-B
933722302
feliusat@9chip.com

BURGOS**9006 BURGOS**

MUTOBRE, S.L.
AVDA. DEL CID 93 BAJO
947241040
ventas@mutobre.es

9003 BURGOS

LEOPOLDO JOSE CEBRIAN EROLES
TRINIDAD 16
947203079
cebrian@movistar.es

09400 ARANDA DE DUERO

JOSE MARIA GAMAZO PLAZA
ESGUEVA 4
947502532
regamazo@yahoo.es

CACERES**10002 CACERES**

TALLERES MONTERO
PLAZA MARRON, 15
927 22 65 56
talleresmontero@gmail.com

10300 NAVALMORAL DE LA MATA

REPARACIONES MILLANES, C.B.
C/ GÓNGORA, 10
927531481/678508250
rep.millanes@telefonica.net

10600 PLASENCIA

ECOINFO (ANDRES GONZALEZ)
AVDA ESPAÑA, 45 NAVE 10
927411590
ecoinfo@ecoinfoplasencia.es

CADIZ**11402 JEREZ DE LA FR**

ELECTRO LARA
C. DIVINA PASTORA EDIF. 2 LOCAL 6
956 336 254
electrolara@eresmas.com

11007 CADIZ

ANA PATIÑO CHACON (TECNI-HO-
GAR)
TOLOSA LATOUR 19
956281082
tecnihogarcadiz@hotmail.com

CANTABRIA**39008 SANTANDER**

TELEC - CANTABRIA
TRES DE NOVIEMBRE, 1 -B
942371757
telecantabria@yahoo.es

39300 TORRELAVEGA

DEL CASTILLO
CEFERINO CALDERON, 13
942880390
settv@gmail.com

CASTELLON**12005 CASTELLÓ**

M.AGRAMUNT, S.L.
C/ LA LLUNA, 22
964261249
electroagramunt@gmail.com

12003 CASTELLON

INST. ELECTR. JUMAR-2, S.L
C/ BENICARLO, 15
964225133
proveedores@jumar2castellon.es

12500 VINAROS

FERCOM SERVICE C.B.
TOMAS MANCISIDOR 60
964450144
fercomcb@yahoo.es

CIUDAD REAL**13003 CIUDAD REAL**

NOVA ELECTRICIDAD
ALTAGRACIA, 1
926253101
manuelmartin1122@hotmail.com

CORDOBA**14014 CORDOBA**

SAN COR S.LL
VIRGEN DE FATIMA, 15
957430756
sancor_15@hotmail.com

14500 PUENTE GENIL

ELECTRO PEKIN S.L.
C/ANTONIO NAVAS LOPEZ, 11
957601339
electropekin@gmail.com

CUENCA**16400 TARANCON**

DOMINGO SANTAOLALLA MEJIA
PL. TARANCON SUR C/ SANCHO
PANZA 9
969322036/667607788
marisolsanta1981@hotmail.com

GIJON**33209 GIJON**

TALLER ELECTRICO SEYSA, S.L.
LOS ANGELES, 10-12
985388146
tallerseyasa@gmail.es

33209 GIJON

MARCOS HEVIA PUERTA (SERCOPEL)
C/ Puerto La Cubilla, 6
985342611
sercopel@telecable.es

GIRONA**17005 GIRONA**

SUREDA I ASSOCIATS, S.C.
FRANCESC ARTAU, 2
972236588
resuredgirona@gmail.com

17200 PALAFRUGELL

NEW MERESA
DE LA SUREDA BERTRAN, 23
972304454
comercial@newmeresa.com

17300 BLANES

FRANCISCO PORTILLO PEIRO
ASIAS MARC 1
972331249
serviciotecnico@portillotv.com

17740 VILAFANT

ELECTRONICA VILAFANT - SAT
NAVATA, 13
972506515 / 615090154
electronicavilafant@hotmail.com

GRANADA**18015 GRANADA**

LUNSOL, S.L.
AVDA. VIRGEN DE LA CONSO 4,
LOCAL 2
958292565
info@lunsol.net

18007 GRANADA

ELECTRICIDAD MORENO
C/ PALENCIA, 3
95 881 05 35

morenotorres@carretero200.com

GUADALAJARA
19004 GUADALAJARA

FERRETERIA AL-YE
AVDA, EJERCITO,11-D POSTERIOR
949218662
ferreteriaal_ye1@hotmail.com
GUIPUZCOA

20014 SAN SEBASTIAN (no oficial)
SANTIAGO ESTALAYO
Pº URRALBURU, 30 pab. C pol. 27
943475013
santiagoestalayo@hotmail.com

20001 SAN SEBASTIAN

GROSTON S.L.
USANDIZAGA 29
943272736
groston@hotmail.es

20001 SAN SEBASTIAN

ELOY TEJEDOR
GLORIA, 4 (GROS)
943287193
j.ramontejedor@gmail.com

20600 EIBAR

EIBAR SAT
IFAR KALE, 8
943206717
fgl@clientes.euskaltel.es

HUELVA

21002 HUELVA

ELECTROTECNICA ISCAR
SANTIAGO APOSTOL 18 Local
959283415/627349431
electrotecnicaiscar@gmail.com

ILLES BALEARS

07011 PALMA DE MALLORCA

URBISAT (BALEAR SERVICE)
C/MATEU OBRADOR,8
971-733886/733879
alanurbisat@gmail.com

7740 MENORCA

ES MERCADAL
SERVEIS MENORCA, S.L.
CARRER NOU Nº 53
971375380
serveismenorca@gmail.com

JAÉN

23400 UBEDA

MAGOCA UBEDA
GRANADA 7
953751838
ubedasadmagoca@gmail.com

23001 JAEN

EDUARDO DELGADO HUETE

C/ Adarves Bajos nº 31 Bajo
953236605
satdelgado@hotmail.com

23008 JAEN

ANTONIO MUÑOZ SALVADOR
PERPETUO SOCORRO, 5
953226102
amsmmc@hotmail.com

LA CORUÑA

15688 SIGÜERO (OROSO)

SERVITECGA S.L.
RUA TRAVESA 2 BAJO
981572579
servitecga@gmail.com

15703 SANTIAGO DE COMPOSTELA

SERVICIOS TECNICOS CANCELA, S.L.
RÚA DA FONTE DOS CONCHEIROS,
2.- BAJO
981564016
satcancela@yahoo.es

15006 A CORUNA

EUGENIO SUAREZ SERRANTES
ANGELA BLANCO DE SOTO, 1, LOCAL
5
669342814
eugenio-suarez@hotmail.es

15100 CARBALLO

ELECTRO SAT BEYGA, S.L.
C/FÁBRICA, 23 BAJO
981754981
ramon@electrosatbeyga.es

15920 RIANXO

BANDIN AUDIO S.L.
C/ GUDIÑOS, Nº10 BAJOS
981866025
sat@bandinaudio.com

LA RIOJA

26001 LOGROÑO

JUAN CARLOS GONZALEZ ARIJA- hiper
del repuesto
HUESCA, 53-55
941226109
hiperdelrepuesto@gmail.com

26004 LOGROÑO

ASOC. IND. RIOJANA, S.L.U.
DOCE LIGERO, 30 - 32
941241015
satairslu@gmail.com

LAS PALMAS DE GRAN CANARIA

35013 LOS TARAHALES

ST CANARIOS, S.C.P.
BATALLA DE BRUNETE, 50
928 292 950
stcanarios@gmail.com

LEON

24002 LEON

SAT MAEG
C/ RUIZ DE SALAZAR,24
987 23 50 21

24400 PONFERRADA

ELECTRONICA REGUERA
HOSPITAL, 29 - BAJO
987403483
manoo59@ono.com

24004 LEON

ELECTRO - CASH
TORRIANO, 3 - 5 BJ
987206409
electrocash@ono.com

LLEIDA

25005 LLEIDA

SUPERSERVEI DE L'ELECTRODOMES-
TIC, S.L.
C/CORREGIDOR ESCOFET, 41
973232012
sat@superservei.es

25005 LLEIDA

BRENUY-CORBELLA (BRECOR SAT)
C/ CORTS CATALANES, 27
973248961
corbega@hotmail.com

LUGO

27002 LUGO

TELESERVICIO (JOSE ANTONIO)
CARRIL DE LAS FLORES, 34-B
982242015
teleservicio@telefonica.net

27400 MONFORTE DE LEMOS

RAUL E HIJOS,S.L.
CAMPO DE LA COMPAÑIA, 19
982400711
raulehijos@gmail.com

27850 VIVERO (CASCO

SERVICIO TECNICO SILDO 101, S.L.U.
LODEIRO, 26
982061819

MADRID

28931 MOSTOLES

REPARACIONES RAGON S.L.
BURGOS 4-6
916147898
manuel@ragon.es

28044 MADRID

REPARACIONES PIMAR
Valle Inclán 32 Local
917054624
pimaruno@gmail.com

28047 CARABANCHEL

REPARACIONES CARLOS (CARLOS GOMEZ YUSTE)
GUABAIRO,2
914665369
reparaciones.carlos@gmail.com

28980 PARLA

INSTALACIONES Y REPARACIONES J.F.
ALFONSO X EL SABIO 31
916052801
satjfparla@gmail.com

28038 MADRID

FERSAY VALLECAS -Tienda Fersay
Madrid Vallecas
C/PEÑA PRIETA, 17 LOCAL
911394704
scmrivas@gmail.com

28020 MADRID

ENRIQUE ARRIBAS GARCIA (jaen 18)
C/ JAEN Nº 8 JUNTO METRO ALVA-
RADO
915342350
satjaen@gmail.com

28220 MAJADAHONDA

ELECTRONICA TELIAR S.L.
REAL ALTA 7
916388702
teliar@teliar.es

28017 MADRID

ALTOHA
JOSE ARCONES GIL,13
913774645
ramon@altoha.es

28035 MADRID

ALDEBARAN ELECTRICA (LUMAR)
CARDENAL HERRERA ORIA 257
917388761
aldebaran.electrica@hotmail.com

28807 ALCALA DE HENARES

ALDAMA
FERRAZ, 2
918815820

MALAGA**29200 ANTEQUERA**

JUAN J. MATAS REBOLLO (ELECTRO-
NICA J&J)
PURGATORIO 1 BAJO
952702382
jjmatasr@gmail.com

29303 MARBELLA

ELECTRICIDAD MURSA S.L.
C/SERENATA s/n frente nº 9

952867390
electricidadmursa@yahoo.es

29680 ESTEPONA

ELECTRICIDAD MURSA S.L.
VALENCIA 18
952807483
electricidadmursa@yahoo.es

29010 MALAGA

CAMBEL ELECTRONICA
MORALES VILLARUBIA,17
952277247
cambel.electronica@gmail.com

MALLORCA**07008 PALMA DE MALLORCA**

SAT BALEAR
REIS CATOLICS, 72
971247695
satbalear@ono.com

MURCIA**30700 TORRE PACHECO**

MIGUEL ANGEL SANMARTIN RAMIREZ
AVD. ESTACION 33/ CALLE COLON 46
968578838
info@electronicasanmartin.es

30203 CARTAGENA

MEGASON HI-FI SL
CARLOS III 30 BJS
968527519
megason@arrakis.es

30300 BARRIO PERAL - CARTAGENA

FASEPA, S.L.
PROLONGACION ANGEL BRUNA, 6 BJ
868095680
luserrano@fasepa.es

30009 MURCIA

ELECTRO-SERVICIOS SEBA
ISAAC ALBENIZ 4 BAJO
968298593/629613574
electroservicioseba@gmail.com

30800 LORCA

DANIEL SANCHEZ RUIZ
DE LA HIGUERA,8 BAJO
968406757
satlorcadaniel@gmail.com

NAVARRA**31011 PAMPLONA**

FERRETERIA SAN ELOY (MERCEDES)
MONASTERIO DE IRACHE, 33
948251095
admin@ferrereriasaneloyes

31591 CORELLA

Electro Servicio Muñoz S. L. (ESM
Corella)
C/ Santa Barbara, 52
948780729
satcorella@gmail.com

31500 TUDELA

ELECTRICIDAD FERNANDO, S.C.I
YANGUAS Y MIRANDA, 12
948826457
okina@electricidadfernando.com

ORENSE**32002 OURENSE**

ELECTRO COUTO, S.L.
MELCHOR DE VELASCO, 17
988235115
electrocouto@yahoo.es

PONTEVEDRA**36003 PONTEVEDRA**

MARDEL RIAS BAIXAS
FERNANDEZ LADREDA, 67
986843760
mardelrias@mundo-r.com

36004 PONTEVEDRA

IMASON
LOUREIRO CRESPO, 43
986841636
imason@mundo-r.com

36211 VIGO

CARBON RADIO
AVDA. CAMELIAS, 145
98 623 61 46
carbonradio145@hotmail.com

36205 VIGO

AJEP A & LUAS S.L. (S.A.T. CERVANTES)
RUISEÑOR Nº 10 BAJO
986280230
pairs2006@yahoo.es

SALAMANCA**37500 CIUDAD RODRIGO**

TECNIHOGAR
AVDA. PORTUGAL, 10
923461964
tecni_hogar@telefonica.net

37005 SALAMANCA

RAMON RODRIGUEZ TAPIA
LAZARILLO DE TORMES, 10
923238491
microram9@yahoo.es

37002 SALAMANCA

ASISTENCIA TECNICA MORENO, S.L.
RECTOR TOVAR 15
923218079
asistenciatecnicamoreno@gmail.com

SEGOVIA**40005 SEBASTIAN TORRES C.B.**

C/ SAN ANTON,12

921 42 43 23

mariajosesebas@hotmail.com

SEVILLA**41006 SEVILLA**

PALACIO DE LAS PLANCHAS, S.L.

AFAN DE RIBERA, 107

954631191

sat@palaciodelasplanchas.com

41700 DOS HERMANAS

FRANCISCO MUÑOZ LOPEZ

PURISIMA CONCEPCION 1

954728300

electrovalme@gmail.com

41100 CORIA DEL RIO

ELECTROCORIA S.L.

SAN FRANCISCO 11

954771998

electrocoria@hotmail.com

41530 MORON DE LA FRONTERA

DAVID QUINTERO TORREÑO

C/ SANTIAGO, 21 (Pta. Sevilla)

954852986

reparacionesquintero@hotmail.com

41008 SEVILLA

ABASTEC

C/ SANTA MARIA DE LA HIEDRA, 1

(PIO XII)

954 353 300

pae@abastec.es

TARRAGONA**43001 TARRAGONA**

SERTECS -

C/ CAPUCHINOS, 22

977 221 851

sertecs@sertecs.e.telefonica.net

TERUEL**44600 ALCAÑIZ**

CASES SANTAFE MARIO (LA RUEDA)

MIGUEL FLETA 27

978871016

electronicalarueda@gmail.com

TOLEDO**45005 TOLEDO**

ELECTROHOGAR TOLEDO

RONDA BUENAVISTA, 27 LOCAL 6 F

925 223 828

electrohogar@electrohogartoledo.com

VALENCIA**46600 ALZIRA****TALLERES MOYA**

C/ FAVARETA,49

96 241 85 87

tamoya@talleresmoya.com

46011 VALENCIA

ROBERTO BARRACHINA ALIAGA

-VALENCIANA, SA TECNICA-

C/FRANCISCO BALDOMA, 86 Bajos

963554244/607304279

valencianasat@gmail.com

46700 GANDIA

RELGAN - CAMILO GARCIA

MAGISTRADO CATALA, 16

962872810

relgangandia@gmail.com

46005 VALENCIA

RELEVAN,S.L.

C/ MATIAS PERELLO ,49

963 222 529

merce@relevansl.com

46800 XATIVA

JOSE PASTOR DIEZ

C/ ABU MASAIFA, 6

962274794

sat-xativa@josepastor.es

46680 ALGEMESI

JOSE A. LLACER SANGROS

ALBALAT, 88

962423519

satllacer@hotmail.com

46700 GANDIA

JOAQUIN MAYOR ESTRUGO

(TECNOGAR)

PRIMER DE MAIG 41-B

962865335

tecnogar33@gmail.com

46470 CATARROJA

AirKival Climatización C.B

C/FRANCESC LARRODÉ, 7

961260633

sat@airkival.com / airkival@gmail.com

VALLADOLID**47006 VALLADOLID**

VILDA SERVASISTEKNICA, S.L.

FALLA, 16 BAJODCHA.

983226229

vilda@vilda.es

47400 MEDINA DEL CAMPO

JESUS MANUEL MONSALVO MENDO

ANGUSTIAS,42

983810205

sattvc2002@yahoo.es

47002 VALLADOLID

ELECTRICIDAD RINCON, SA

LABRADORES, 9 Y 11

983297133

administracion@electricidadrincon.es

VIZCAYA**48004 BILBAO**

SERTEK

C/ PADRE PERNET, 8

944112282

sertek@ya.com

48013 BILBAO

REPARADOMESTICOS,JOSU

URKIXO ZUMARKALEA,79

944 90 41 66

josu@reparadomesticos.com

48011 BILBAO

R.E. ABAD MANUEL GONZALEZ

HERVERA

GREGORIO DE LA REVILLA, 34

944215271

mghverera@yahoo.es

48980 SANTURCE

JULEN SAT

LAS VIÑAS 20-22

944617193

juanjosat@gmail.com

ZAMORA**49010 ZAMORA**

TERESA PEREZ

DIEGO DE LOSADA, 10

980671386

sat.teresa1@gmail.com

ZARAGOZA**50001 ZARAGOZA**

ELECTRO SANTOÑA, S.L.

SAN VICENTE DE PAUL, 48

976 392 102

electrosantona@hotmail.com

B&B TRENDS, S.L.

C. Cataluña, 24

P.I. Ca N'Oller 08130

Santa Perpètua de Mogoda

(Barcelona) España

C.I.F. B-86880473

www.bbtrends.es



ufesa

B&B TRENDS, S.L. · C.I.F. B-86880473
C. Catalunya, 24 Pl. Ca N'Oller 08130
Santa Perpètua de Mogoda (Barcelona) · España
www.bbtrends.es

Ver. 07/2018