

iQ700, Компактна вбудована духовна шафа з мікрохвильовим режимом, Білий CM633GBW1



Компактна духовна шафа з функцією мікрохвиль – найшвидший шлях до досягнення ідеально приготованих страв.

- ✓ varioSpeed: скорочує час готування до 50%
- ✓ Зручність, зрозумілість, інтуїтивність: кольоровий текстовий TFT дисплей
- ✓ Бездоганно приготовлена страва завдяки cookControl Plus - потрібно лише обрати бажану програму та задати вагу продукту – все інше прилад зробить за Вас.
- ✓ softMove: м'яке відкриття та закриття дверей духової шафи
- ✓

Обладнання

Технічні дані

Тип мікрохвильової печі : Мікрохвильова піч з комбінованим типом готування

Тип управління приладом : Електронне управління

Колір/матеріал фронтальної панелі : Білий

Розміри продукту (мм) : 455 x 594 x 548

Розміри камери (ММ) : 237.0 x 480 x 392.0

Довжина електричного кабеля (см) : 150

Вага Нетто (кг) : 35,433

Загальна вага (кг) : 38,0

EAN код : 4242003671337

Максимальна потужність мікрохвильової печі (В) : 900

Потужність підключення (В) : 3600

Струм (А) : 16

Напруга (В) : 220-240

Частота (Гц) : 50; 60

Тип штекера/електричної вилки : Gardy plug w/ earthing



4 242003 671337

іQ700, Компактна вбудована духова шафа з мікрохвильовим режимом, Білий CM633GBW1

Обладнання

Тип духової шафи та система нагрівання:

- Духова шафа з 6 видами нагрівання:
- 4D, гаряче повітря есо, гриль плюс гаряче повітря, гриль великої площі нагрівання, гриль малої площі нагрівання, попереднє підігрівання посуду
- Можливість підключення мікрохвильового режиму до основного процесу готування
- Кількість рівнів потужності мікрохвильового режиму: 5 (90 W, 180 W, 360 W, 600 W, 900 ватт)
-
-
- Внутрішній об'єм: 45 літр

Дизайн:

- Поворотний перемикач
- Покриття titanGlanz

Очищення:

- Спеціальне скло внутрішньої поверхні дверцят для мікрохвильової печі

Комфорт:

- Кольоровий TFT дисплей (2,8") з сенсорними кнопками
- Автоматичний вибір рекомендованого рівня температури з можливістю зміни
- Відображення поточної температури
- Система cookControl
- Кількість автоматичних програм: 14 штук
- Електронний годинник
- Швидке розігрівання
- Внутрішнє освітлення (світлодіодні лампи), Можливість вимкнення внутрішнього освітлення
- Вентилятор охолодження
- Система охолодження оснащена крильчаткою з нержавіючої сталі
- Інформаційна клавіша
- Пряма ручка

Система висувного механізму

- Телескопічні направляючі з можливістю повного висування

Акcesуари:

-
-

Турбота про навколишнє середовище/Безпека:

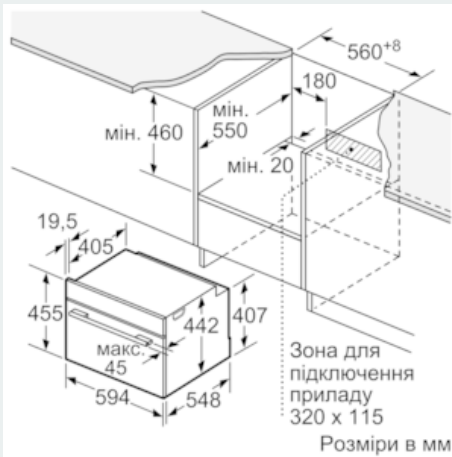
- Максимальна температура нагрівання вікна дверцят: 40°C
- Функція "Блокування від дітей"

Технічні характеристики:

- Довжина основного кабеля: 150 см
- Потужність підключення: 3.6 кВт
- Розміри приладу (ВхШхГ): 455 мм x 594 мм x 548 мм
- Розміри ніші (ВхШхГ): 450 мм - 455 мм x 560 мм - 568 мм x 550 мм
- Габарити та вказівки щодо встановлення приладу наведено у схемах вбудовування

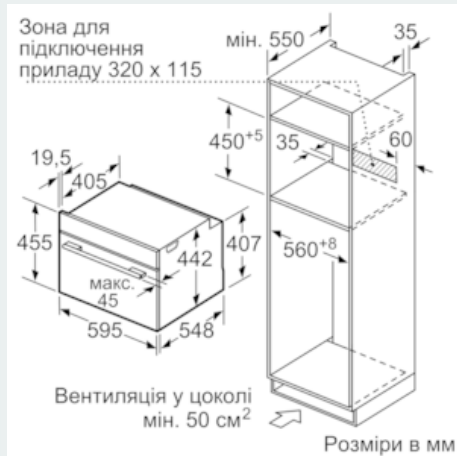
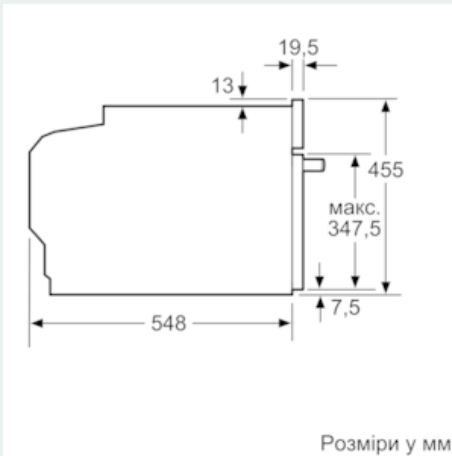
iQ700, Компактна вбудована духовна шафа з мікрохвильовим режимом, Білий CM633GBW1

Схеми вбудовування



При вбудовуванні дрібних побутових приладів під варильною поверхнею необхідно враховувати вимоги щодо товщини стільниці (включаючи підсилюючий елемент).

Тип варильної поверхні	мін. товщина стільниці	
	накладна	врівень з поверхнею
Індукційна варильна поверхня	42 мм	43 мм
Індукційна варильна поверхня з нагріванням по всій площині	52 мм	53 мм
Газова варильна поверхня	32 мм	43 мм
Електрична варильна поверхня	32 мм	35 мм



Монтаж з варильною поверхнею.

