



BOSCH



Register your
new device on
MyBosch now and
get free benefits:
**[bosch-home.com/
welcome](https://bosch-home.com/welcome)**

Вбудована духовна шафа

HBF011B.0Q

[uk] Інструкція з використання

Вбудована духовна шафа

Зміст

	Використання за призначенням	4
	Важливі настанови з безпеки	4
	Загальне	4
	Галогенова лампа	5
	Причини несправностей	6
	Загальне	6
	Встановлення і підключення	6
	Під'єднання до електромережі	6
	Під час транспортування - важливі заходи	7
	Захист навколишнього середовища	7
	Заощадження енергії	7
	Утилізація відповідно до правил екологічної безпеки	8
	Знайомство з приладом	8
	Панель управління	8
	Таймер	9
	Види нагрівання та функції	9
	Температура	9
	Робоча камера	10
	Приладдя	10
	Приладдя, що постачається в комплекті	10
	Встановлення приладдя	10
	Спеціальне приладдя	11
	Перед першим використанням	12
	Очищення робочої камери та приладдя	12
	Управління приладу	12
	Увімкнення/вимкнення приладу	12
	Регулювання виду нагрівання та температури	12
	Швидке розігрівання	13
	Очищення	13
	Відповідні очисні засоби	13
	Підтримання приладу чистим	14
	Навісні елементи	15
	Демонтаж та установка підвісних каркасів	15
	Дверцята приладу	16
	Демонтаж та установлення дверцят духової шафи	16
	Монтаж та демонтаж скла дверцят	16
	Додатковий захист дверцят	17
	Що робити у випадку несправності?	17
	Усунення несправностей власноруч	17
	Заміна лампи робочої камери	18

	Служба сервісу	18
	Е-номер та FD-номер	18
	Перевірено для Вас у нашій кулінарній студії 19	
	Загальні вказівки	19
	Пиріг та випічка	20
	Запіканки та гратіни	23
	Птиця, м'ясо та риба	23
	Овочі і гарнір	26
	Йогурт	26
	Акриламід у харчових продуктах	27
	Підсушування	27
	Сходження тіста	27
	Розморожування	28
	Пробні страви	28

Более подробную информацию о продукции, принадлежностях, запасных частях и службе сервиса можно найти на официальном сайте **www.bosch-home.com** и на сайте интернет-магазина **www.bosch-eshop.com**



Використання за призначенням

Ретельно прочитайте цю інструкцію. Тільки тоді Ви зможете експлуатувати прилад безпечно та правильно. Збережіть інструкції з монтажу та експлуатації для подальшого користування або передачі їх іншому користувачеві.

Наведені в інструкції малюнки є орієнтовними.

Цей прилад призначений тільки для вбудовування. Дотримуйтеся спеціальної інструкції з монтажу.

Перевірте прилад після розпакування. При виявленні пошкодження, яке виникло під час транспортування, не встановлюйте прилад.

Право підключати прилад без штекеру має тільки фахівець, що отримав відповідний дозвіл. Гарантія не розповсюджується на ушкодження, спричинені неправильним монтажем.

Цей прилад призначений тільки для домашнього побутового використання. Використовуйте цей прилад виключно для приготування страв і напоїв. Ніколи не залишайте працюючий прилад без нагляду. Експлуатуйте прилад лише в зачинених приміщеннях.

Цей прилад призначений для використання на висоті щонайбільше 4000 м над рівнем моря.

Діти до 8 років та особи із психічними, сенсорними чи ментальними вадами, або якщо їм бракує знань та досвіду, можуть користуватися приладом лише під наглядом людини, що несе відповідальність за їхню безпеку, або якщо вони пройшли підготовку з користування приладом та розуміють можливу небезпеку.

Не дозволяйте дітям гратися з приладом. Очищення та експлуатаційне обслуговування можуть виконувати діти, лише якщо їм 15 років або більше та якщо вони під наглядом.

Тримайте дітей молодших за 8 років подалі від приладу та кабелю підключення.

Завжди слідкуйте за правильністю установки приладдя в робочій камері.

→ "Приладдя" на сторінці 10



Важливі настанови з безпеки

Загальне

⚠ Попередження – Небезпека пожежі!

- Покладені в робочу камеру легкозаймисті предмети можуть загорітися. Забороняється класти легкозаймисті предмети у робочу камеру. Забороняється відкривати дверцята, якщо з приладу йде дим. Якщо прилад несправний, вимкніть його, витягніть мережевий штекер з розетки або вимкніть запобіжник у розподільному блоці.
- Залишки їжі, жир та сік від смаження можуть спалахнути. Перед використанням видаліть сильні забруднення з робочої камери, нагрівальних елементів та приладдя.
- Коли Ви відчиняєте дверцята, утворюється протяг. Папір може доторкнутись до нагрівальних елементів та спалахнути. При попередньому розігріві ніколи не кладіть папір для випікання на приладдя незакріпленим. Завжди ставте на папір посуд або форму для випікання. Укладайте папір для випікання лише на тій площі, де це потрібно. Він не повинен видаватись за межі приладдя.

⚠ Попередження – Небезпека опіків!

- Прилад дуже сильно нагрівається. Забороняється торкатися внутрішньої поверхні або нагрівальних елементів гарячої робочої камери. Завжди давайте приладу охолонути. Не підпускайте дітей до приладу.
- Приладдя або посуд сильно нагрівається. Завжди виймайте гаряче приладдя або посуд з робочої камери за допомогою прихватки.
- Алкогольні пари можуть спалахнути в гарячій робочій камері. Забороняється готувати страви із великою кількістю рідини, яка містить високий відсоток алкоголю. Застосовуйте лише малі кількості напоїв з високим вмістом алкоголю. Обережно відчиняйте дверцята приладу.

⚠ Попередження – Небезпека опіку!

- Під час експлуатації деталі, що знаходяться у відкритому доступі, сильно нагріваються. Не торкайтесь розпечених деталей. Не підпускайте дітей до приладу.
- Під час відкриття дверцят приладу може виходити гаряча пара. У залежності від температури пара може бути невидимою. Під час відкриття приладу не стійте надто близько до нього. Обережно відчиніть дверцята приладу. Не підпускайте дітей до нього.
- З води в гарячій робочій камері може утворитися гаряча пара. Забороняється лити воду у гарячу робочу камеру.

⚠ Попередження – Небезпека травмування!

- Подряпане скло дверцят приладу може тріснути. Не використовуйте шкребкі для скла та дряпаючі або абразивні очищувальні засоби.
- Шарніри дверцят приладу рухаються при відкриванні і закриванні дверцят, що може призвести до защемлення. Не просовуйте руки в область шарнірів.
- Зіштовхування з відкритими дверцятами приладу може спричинити травми. Двері приладу повинні бути закриті впродовж експлуатації та після неї.

⚠ Попередження – Небезпека ураження електричним струмом!

- Некваліфікований ремонт небезпечний. Ремонтні роботи та заміну пошкоджених з'єднувальних проводів може виконувати тільки кваліфікований фахівець сервісної служби. Якщо прилад несправний, витягніть мережевий штекер з розетки або вимкніть запобіжник у розподільному блоці. Зверніться до сервісної служби.
- На гарячих деталях може розтопитися ізоляція електроприладів. Стежте, щоб кабель від електроприладу не торкався гарячих деталей.
- Проникаюча волога може спричинити ураження електричним струмом. Не використовуйте очищувач високого тиску або пароочищувачі.
- Несправність приладу може призвести до ураження електричним струмом. Забороняється вмикати пошкоджений прилад. Витягніть мережевий штекер або вимкніть запобіжник у розподільному блоці. Зверніться до сервісної служби.

Галогенова лампа**⚠ Попередження – Небезпека опіків!**

Лампи робочої камери сильно нагріваються. Навіть через деякий час після їх вимкнення існує небезпека опіків. Не торкайтесь скляної кришки. Під час очищення уникайте контакту зі шкірою.

⚠ Попередження – Небезпека ураження електричним струмом!

Під час заміни лампочки робочої камери контакти патрону залишаються під електричною напругою. Перед заміною витягніть мережевий штекер або вимкніть запобіжник у розподільному ящику.

Причини несправностей

Загальне

Увага!

- Приладдя, плівка та папір для випікання або посуд на нижній поверхні робочої камери: Забороняється розташовувати будь-яке приладдя на нижній поверхні робочої камери. Не вистилайте нижню стінку робочої камери плівкою будь-якого типу або папером для випікання. Не ставте посуд на нижню поверхню робочої камери, якщо встановлена температура вище 50 °С. При цьому акумулюється тепло. Це призводить до того, що час смаження та випікання порушується, а емаль пошкоджується.
- Алюмінієва фольга: фольга в робочій камері не повинна торкатися скла дверцят. На склі може виникнути стійке забруднення від неї.
- Вода в гарячій робочій камері: За жодних обставин не лийте воду в гарячу робочу камеру. Утворюється водяна пара. Зміна температури може пошкодити емаль.
- Волога в робочій камері: волога, що залишається в робочій камері протягом тривалого часу може викликати корозію. Після використання висушіть робочу камеру. Не тримайте тривалий час вологі продукти у закритій робочій камері. Не зберігайте в робочій камері продукти.
- Охолодження з відкритими дверцятами приладу: після роботи з високими температурами залишайте робочу камеру охолоджуватися закритою. Не затискайте нічого в дверцятах. Навіть якщо дверцята трохи відкриті, це може з часом пошкодити меблі, які знаходяться поруч.
Лише після роботи з великою кількістю вологи залишайте робочу камеру висихати відкритою.
- Фруктовий сік: Якщо Ви випікаєте соковитий фруктовий пиріг, не слід викладати на деко для випікання забагато інгредієнтів. Сік від фруктів, що капатиме з дека, залишатиме плями, які неможливо буде видалити. По можливості, користуйтеся для цього більш глибоким універсальним деком.
- Сильно забруднений ущільнювач: якщо ущільнювач сильно забруднений, дверцята приладу більше не закриваються правильно при роботі. З часом це може призвести до ушкодження поверхні меблів, що прилягають до приладу. Завжди тримайте ущільнення чистим. Ніколи не використовуйте прилад з ушкодженим ущільненням або без ущільнення. → "Очищення" на сторінці 13
- Використання дверцят приладу в якості сидіння чи полиць: не сідайте та не ставте нічого на дверцята приладу. Не ставте на дверцята посуд або приладдя.
- Установка приладдя: у залежності від типу приладу приладдя може дряпати скло дверцят під час їх зачинення. Завжди встановлюйте приладдя в робочу камеру до упору.
- Транспортування приладу: Забороняється переносити або піднімати прилад за ручку дверцят. Ручка не розрахована на вагу приладу та може зламатись.

Встановлення і підключення

Цей прилад призначений тільки для вбудовування. Дотримуйтеся спеціальної інструкції з монтажу.

Не вбудовуйте прилад за декоративною панеллю або дверима меблів. Існує небезпека через перегрівання.

Під'єднання до електромережі

Лише кваліфіковані спеціалісти можуть приєднувати прилад. Будь ласка, суворо дотримуйтеся настанов відповідного постачальника електроструму.

Якщо Ви встановите прилад неправильно, гарантія втратить свою дію у випадку ушкодження.

Увага!

Пошкоджений мережевий кабель повинен замінити виробник, сервісна служба або кваліфікований спеціаліст.

- Під час усіх монтажних робіт прилад повинен бути відключений від електромережі.
- Прилад відповідає класу захисту I і повинен бути підключений до заземленої розетки.
- Мережевий кабель повинен бути принаймні типу H05 V V-F 3G 1,5 мм².


Попередження – Увага! Існує небезпека отруєння продуктами горіння!!

У разі контакту з елементами, які перебувають під напругою, існує небезпека ураження електричним струмом.

- Ніколи не торкайтеся штепсельної вилки мокрими руками.
- Витягайте мережевий кабель завжди тільки за штепсельну вилку, ніколи не тягніть за кабель, інакше він може пошкодитись.
- Ні в якому разі не витягайте штепсельну вилку з розетки під час експлуатації.

Дотримуйтеся наступних вказівок і переконайтеся, що:

Вказівки

- штепсельна вилка і розетка відповідають одна одній.
- кабель має достатній поперечний переріз.
- заземлення виконано відповідно до настанов.
- мережевий кабель (у разі необхідності) замінюється лише кваліфікованим електриком. Новий шнур живлення можна придбати в нашому відділі технічного обслуговування.
- не використовуйте багатоконтактні штепселі, багатогніздні штекерні з'єднання і подовжувальні кабелі.
- у разі застосування автомата захисного вимикання використовуйте лише тип, маркований цим позначенням . Тільки вимикачі цього типу забезпечують відповідність чинним нормативним документам.
- штепсельна вилка розташована у вільно доступному місці.
- мережевий кабель не можна перекручувати, здавлювати, замінювати або вирізати.
- мережевий кабель не повинен контактувати з джерелами тепла.

Під час транспортування - важливі заходи

Зафіксуйте усі рухомі деталі всередині приладу та на ньому клейкою стрічкою, яка потім видалиться без сліду. Всуňte усе приладдя (наприклад, деко для випікання), загорнуте у тонкий картон, до крайок відповідної шухляди, щоб уникнути пошкодження приладу. Покладіть картон або аналогічний матеріал між передньою та задньою стінкою, щоб вони не наштовхувались зсередини на скляні дверцята. Примотайте дверцята та, за необхідності, верхню захисну панель, клейкою стрічкою до боків приладу.

Зберігайте оригінальну упаковку приладу. Переносьте прилад лише в оригінальній упаковці. Звертайте увагу на стрілки транспортування, зазначені на упаковці.

Якщо оригінальної упаковки більше немає

Упакуйте прилад у захисну обгортку, щоб забезпечити достатній захист від можливих пошкоджень під час транспортування.

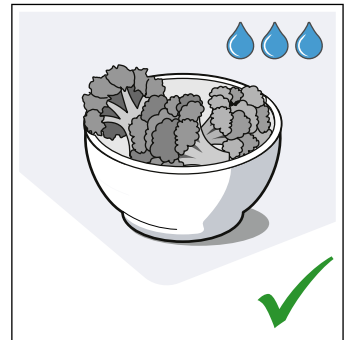
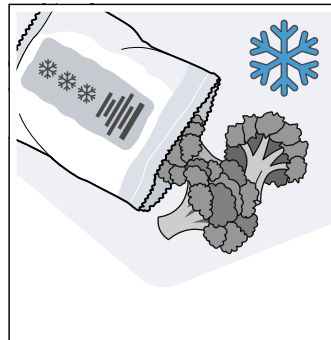
Переносьте прилад вертикально вирівняним. Не тримайте прилад за ручку дверцят або за підключення з боку задньої стінки, щоб не пошкодити їх. Не кладіть важкі предмети на прилад.

Захист навколишнього середовища

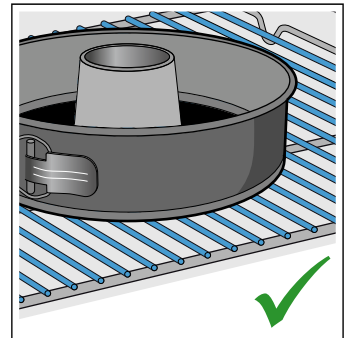
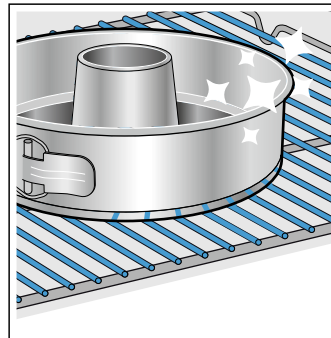
Ваш новий прилад особливо добре заощаджує електроенергію. Тут Ви знайдете поради, як при поводженні з приладом можна заощадити ще більше енергії і як правильно утилізувати прилад.

Заощадження енергії

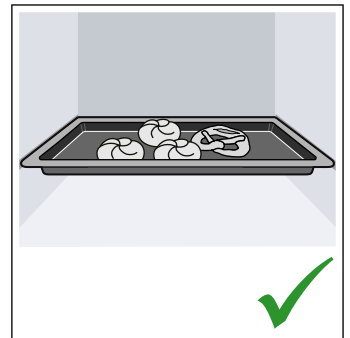
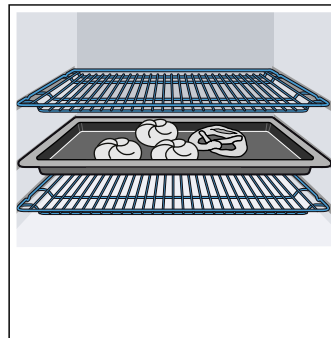
- Розігрівайте попередньо прилад лише тоді, коли це вказано в рецепті або в таблиці інструкції з експлуатації.
- Дайте замороженим продуктам розтанути, перед тим як покласти їх у робочу камеру.



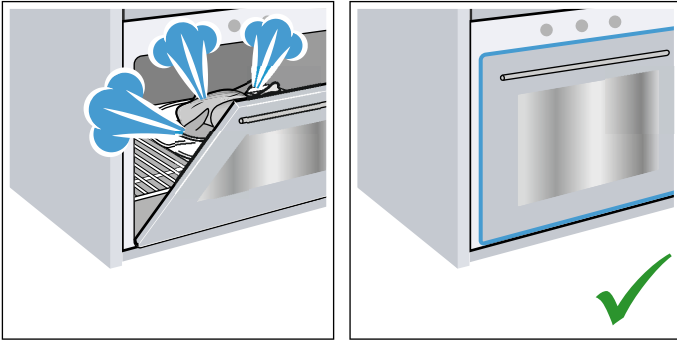
- Застосовуйте темні, вкриті чорним лаком або емальовані форми для випікання. Вони особливо добре поглинають тепло.



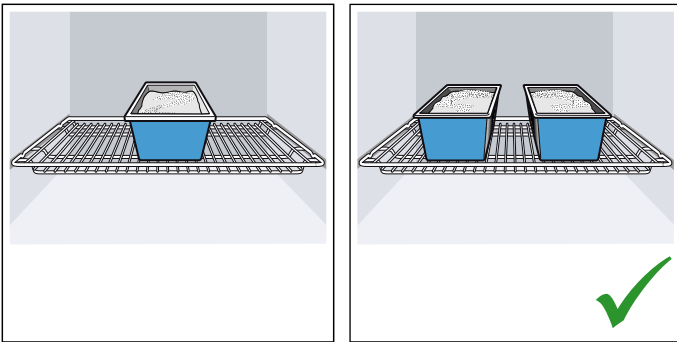
- Вийміть з робочої камери непотрібне приладдя та посуд.



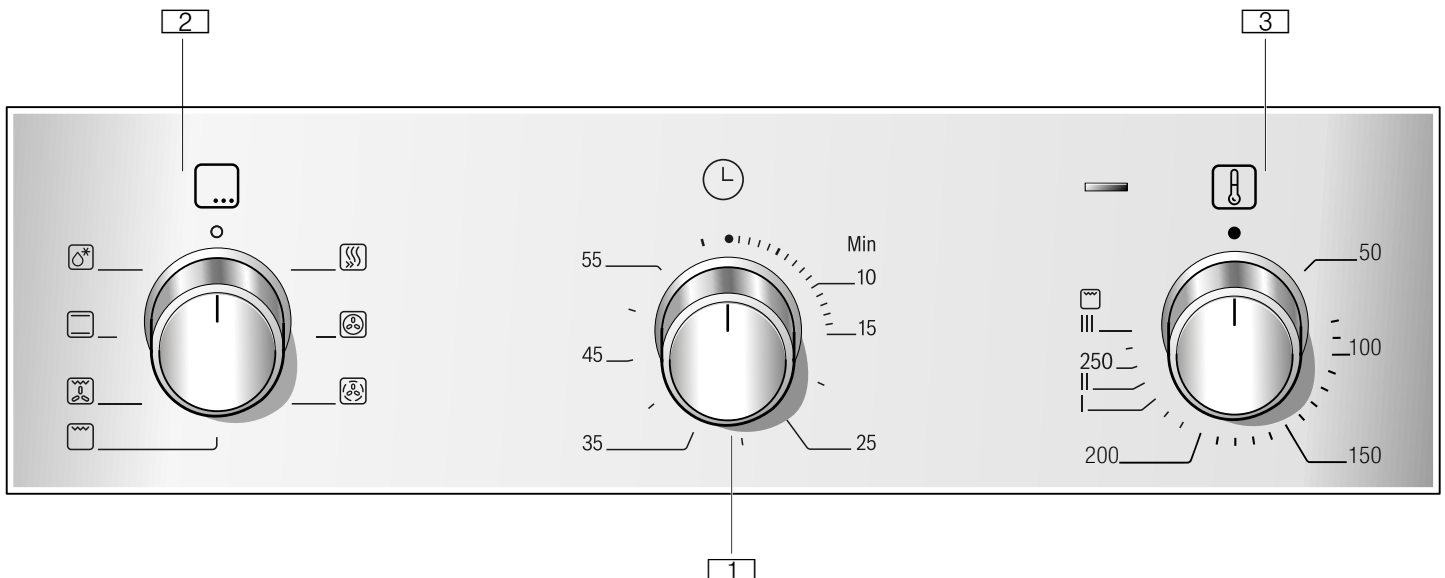
- Під час роботи відкривайте дверцята приладу по можливості якомога рідше.



- При випіканні кількох пирогів краще встановлювати їх у прилад один за одним. Робоча камера тоді залишається теплою після випікання попереднього пирога. Таким чином, скорочується час випікання другого пирога. Ви можете випікати у 2 прямокутних формах, поставивши їх поруч у робочу камеру.



- Якщо час випікання дуже тривалий, Ви можете вимкнути прилад на 10 хв. раніше запланованого та скористатися залишковим теплом, аби довести страву до кінцевого стану.



- 1 Таймер**
За допомогою таймера в духовій шафі ви можете виставляти час роботи до 60 хвилин. Таймер не чинить впливу на роботу духової шафи. Його можна використовувати лише як кухонний таймер.

- 2 Регулятор функцій**
За допомогою регулятора функцій ви встановлюєте вид нагрівання або інші функції. Регулятор функцій можна обертати з нульового положення ліворуч або праворуч.

Утилізація відповідно до правил екологічної безпеки

Обов'язково утилізуйте упаковку відповідно до правил екологічної безпеки.



Цей прилад маркіровано згідно положень європейської Директиви 2012/19/EU стосовно електронних та електроприладів, що були у використанні (waste electrical and electronic equipment - WEEE).

Директивою визначаються можливості, які є дійсними у межах Європейського союзу, щодо прийняття назад та утилізації бувших у використанні приладів.

Знайомство з приладом

В цьому розділі ми пояснимо значення індикації та елементів керування. Крім того Ви дізнаєтесь про різні функції свого приладу.

Вказівка: Залежно від типу приладу можливі деякі відмінності кольору та деталей.

Панель управління

За допомогою панелі управління налаштуйте різноманітні функції свого приладу. Тут ви знайдете огляд панелі управління та розташування елементів управління.

3 Регулятор температури

Налаштуйте регулятором температури температуру для виду нагрівання або оберіть налаштування для інших функцій. Регулятор температури можна обертати з нульового положення лише праворуч, до упору. Не перекручувати.

Вказівка: У деяких приладах перемикачі можна заглиблювати. Для їхнього заглиблення та вивільнення натисніть на них у нульовій позиції.

Таймер

За допомогою таймера Ви можете виставляти час роботи до 60 хвилин. Таймер працює незалежно від

Види нагрівання та функції

За допомогою регулятора ви можете встановити вид нагрівання та інші функції.

роботи духової шафи. Його можна використовувати як кухонний таймер.

Позиція	Функція	
•	Нульова позиція	Установка "Вимк."
	Кінець встановленого часу	Сигнал після закінчення встановленого часу.
 - 60	Індикація хвилин	Індикація часу у хвилинах.







Регулювання

Встановіть бажану тривалість на таймері.

Час закінчився.


Коли встановлений час вийшов, лунає сигнал. Перемикач самостійно повертається на установку "Вимк." •.

Для того, щоб ви завжди могли правильно обирати вид нагрівання для страви, яку готуєте, нижче ми пояснимо різницю між ними та можливості їх застосування.

Вид нагрівання	Використання
 3D-Гаряче повітря	Для випікання та смаження на одному або декількох рівнях. Вентилятор розподіляє по робочій камері тепло кільцевих нагрівальних елементів, що знаходяться на задній стінці приладу.
 Помірне гаряче повітря	Для заощадливого готування обраних страв на одному рівні без попереднього розігрівання. Вентилятор розподіляє по робочій камері тепло кільцевих нагрівальних елементів на задній стінці. Цей вид нагрівання використовується для визначення споживання енергії у режимі рециркуляції та класу ефективності споживання електроенергії.
 Гриль, велика площа нагрівання	Для готування на грилі плоских, дрібних страв, наприклад, стейків, ковбасок або тостів та запікання ґратену. Нагрівання цілої поверхні під нагрівальним елементом гриля.
 Гриль з конвекцією	Запікання птиці та цілої рибини і великих шматків м'яса. Нагрівальний елемент гриля та вентилятор по чергово вмикаються та вимикаються. Вентилятор циркулює гаряче повітря навколо страви.
 Верхнє/нижнє нагрівання	Для традиційного смаження та випікання на одному рівні. Підходить, в першу чергу, для пирогів із соковитою начинкою. Жар надходить рівномірно зверху та знизу. Цей вид нагрівання використовується для визначення споживання енергії у звичайному режимі.
 Розморожування	Для розморожування, наприклад, м'яса, птиці, хліба та пирога. Вентилятор циркулює гаряче повітря навколо страви.

Інші функції

Ваша нова духовна шафа запропонує вам наступні функції, які ми хотіли б трохи пояснити.

Функція	Використання
 Швидке розігрівання	Швидке розігрівання духовки без додаткового приладдя.

Температура

За допомогою регулятора температури можна встановити температуру робочої камери. Крім того, таким чином можна обрати рівні для виконання наступних функцій.

При налаштуванні температури понад 250 °C температура приладу через бл. 10 хвилин опускається до прибл. 240 °C. Якщо прилад має вид нагрівання «Верхнє/нижнє нагрівання» або «Нижнє нагрівання», зниження не відбувається.

Позиція	Значення	
●	Нульова позиція	Прилад не нагрівається.
50-275	Діапазон температур	Температура, яку можна встановити в робочій камері, °C.
1, 2, 3 або I, II, III	Режими гриля	Режими регуляції гриля, велика площа нагрівання ☐ та маленька площа ☐ (залежно від типу приладу). Режим 1 = слабе нагрівання Режим 2 = середнє нагрівання Режим 3 = сильне нагрівання

Індикація температури

Коли прилад нагрівається, над регулятором температури світиться лампочка. У паузах між нагріванням лампа вимикається.

Якщо ви перед готуванням розігріваєте прилад, оптимальний момент для встановлення страви досягнутий, щойно вперше засвітиться індикаторна лампочка.

Вказівка: Через термічні властивості приладу температура, яка відображається на дисплеї, може трохи відрізнятись від фактичної температури в робочій камері.

Робоча камера

Різноманітні функції в робочій камері полегшують експлуатацію вашого приладу. Таким чином освітлюється велика поверхня робочої камери, і охолоджувальний вентилятор захищає прилад від перегрівання.

Відкрийте дверцята приладу

Якщо під час виконання режиму роботи відкрити дверцята, робота продовжиться.

Освітлення робочої камери

З більшістю видів нагрівання та функцій освітлення робочої камери увімкнене під час експлуатації. При завершенні експлуатації за допомогою регулятора функцій освітлення вимикається.

Охолоджувальний вентилятор

Охолоджувальний вентилятор вмикається або вимикається за необхідності. Тепле повітря відводиться через дверцята.

Увага!

Заборається закривати вентиляційні отвори. Інакше прилад перегрівається.

Щоб робоча камера швидше охолонула, вентилятор продовжує працювати деякий час після того, як робота духової шафи завершилась.

Приладдя

У комплект із Вашим приладдям входить різне приладдя. Тут коротко описано приладдя, що входить до комплекту, і його правильне застосування.

Приладдя, що постачається в комплекті

Ваш прилад оснащений наступним приладдям:

	Решітка Для посуду, форм для випікання пирогів і запіканок. Для печені, шматків для грилю та страв глибокого замороження.
	Універсальне деко Для приготування соковитих пирогів, печива, великого об'єму печені і продуктів глибокої заморозки. Його можна застосовувати як піддон для стікання жиру, якщо Ви смажите безпосередньо на решітці.
	Деко для випікання Для пирогів не деку та дрібного печива.

Використовуйте лише оригінальне приладдя. Воно розроблене спеціально для Вашого приладу.

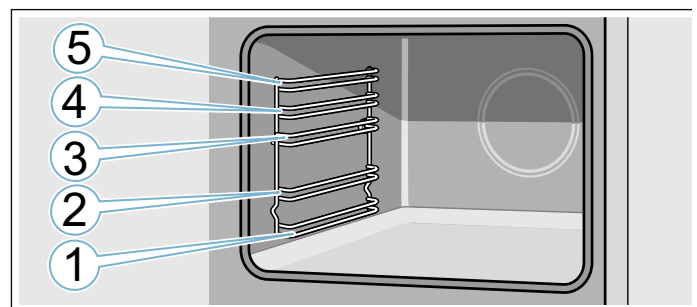
Приладдя Ви можете придбати у сервісній службі, професійній мережі або через інтернет.

Вказівка: Гаряче приладдя може деформуватись. Це не впливає на його функціональність. При охолодженні деформування зникає.

Встановлення приладдя

Робоча камера має 5 рівнів встановлення. Рівні встановлення рахуються знизу догори.

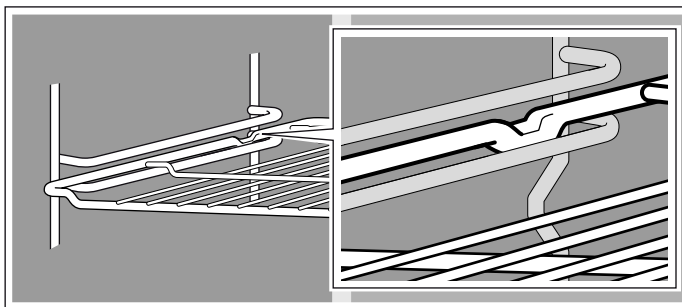
На робочій камері найвищий рівень встановлення в окремих приладах позначений символом гриля.



Приладдя слід завжди вставляти між обома направляючими стійками рівня встановлення.

Можна обережно витягувати приладдя наполовину, і воно не перекинеться.

Під час встановлення в робочу камеру слідкуйте за тим, щоб вигини на приладді знаходилися позаду. Лише так воно зафіксується.



Вказівки

- Тримайте деко для випікання за боки обома руками та паралельно всовуйте його в опорну стійку. Не рухайте деко для випікання при вставлянні в сторони. Інакше деко для випікання буде ще складніше встановлювати. Емальовані поверхні можуть пошкодитися.
- Звертайте увагу на те, щоб приладдя було завжди правильно вставлене у робочу камеру.
- Завжди повністю вставляйте приладдя у робочу камеру, так щоб воно не торкалося дверцят робочої камери.
- Виймайте приладдя, яке не потрібне під час експлуатації, з робочої камери.

Спеціальне приладдя

Спеціальне приладдя можна придбати в сервісній службі, у спеціалізованій мережі або через Інтернет. Широку програму приладдя до Вашого приладу Ви знайдете у наших проспектах або в Інтернеті.

Доступність та можливість замовлення онлайн різна в різних країнах. Продивіться інформацію в документах, які Ви отримали під час купівлі духової шафи.

Вказівка: Не все спеціальне приладдя підходить до кожного приладу. При купівлі завжди вказуйте точне найменування (E-Nr.) Вашого приладу. → "Служба сервісу" на сторінці 18

Спеціальне приладдя

Решітка

Для посуду, форм для пирогів і запіканок, а також для печені та шматків для грилю.

Деко для випікання

Для пирогів на деку та дрібного печива.

Універсальне деко

Для соковитих пирогів, випічки, продуктів глибокої заморозки та великих шматків м'яса.

Його можна застосовувати як піддон для стікання жиру, якщо Ви смажите безпосередньо на решітці.

Вставна решітка

Для м'яса, птиці та риби.

Для вкладання в універсальне деко, для збирання жиру та м'ясного соку, що стікає.

Сковорода Profi

Для приготування страв великих об'ємів. Ідеально підійде, наприклад, для приготування мусаки.

Кришка для сковороди Profi

З кришкою сковорода Profi стає жаровнею Profi.

Форма для піци

Для піци та великих круглих пирогів.

Деко для гриля

Для приготування на грилі замість решітки або в якості захисту від бризок. Використовувати лише в універсальному деку.

Камінь для випікання

Для домашнього хліба, булочок і піци, у яких повинна бути хрустка скоринка.

Камінь слід розігрівати до рекомендованої температури.

Скляна жаровня

Для тушкування та запіканок.

Скляна форма

Для запіканок, страв з овочів та випічки.

Система висувного механізму, одинарна

Завдяки висувним рейкам на рівні 2 Ви можете витягувати приладдя далі, і воно не буде перекидатися.

Система висувного механізму, подвійна

Завдяки висувним рейкам на рівнях 2 і 3 ви можете витягувати приладдя, і воно не перекинеться.

Система висувного механізму, потрійна

Завдяки висувним рейкам на рівнях 1, 2 і 3 ви можете витягувати приладдя, і воно не перекинеться.

Перед першим використанням

Перед першим використанням Вашого нового приладу, потрібно виконати певні налаштування. Також необхідно почистити робочу камеру і приладдя.

Очищення робочої камери та приладдя

Перед першим приготуванням страв за допомогою приладу очистіть робочу камеру та приладдя.

Очищення робочої камери

Для того, щоб позбавитись запаху нового приладу, спочатку прогрійте порожню зачинену робочу камеру.

Стежте за тим, щоб у робочій камері не було залишків пакування, наприклад, кульок стиропору, і прибирайте липку стрічку з приладу. Перед нагріванням протріть гладенькі поверхні в робочій камері м'якою вологою ганчіркою. Провітрійте кухню, поки прилад нагрівається.

Виконайте зазначені налаштування. Дізнайтеся у наступному розділі, як налаштувати вид нагрівання та температуру. → "Управління приладу" на сторінці 12

Налаштування	
Вид нагрівання	3D-Гаряче повітря 
Температура	максимальна
Тривалість	1 година

Не вимикайте прилад після зазначеної тривалості.

Коли робоча камера охолоне, очистіть гладенькі поверхні лужним розчином і рушником.

Очищення приладдя

Ретельно очистіть приладдя лужним розчином та протріть його рушником або м'якою щіткою.

Управління приладу


Ви вже ознайомилися з елементами управління та принципом їх роботи. Зараз ми пояснимо, як налаштувати ваш прилад.

Увімкнення/вимкнення приладу

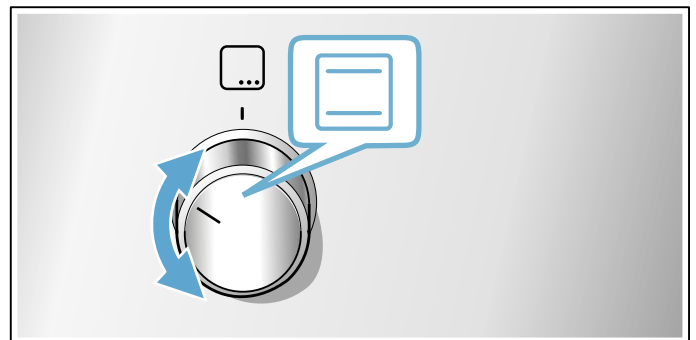
Регулятор функцій вмикає та вимикає прилад. Щойно ви обернете його з нульової позиції, прилад увімкнений. Для вимкнення приладу завжди обертайте регулятор функцій на нульову позицію.

Регулювання виду нагрівання та температури

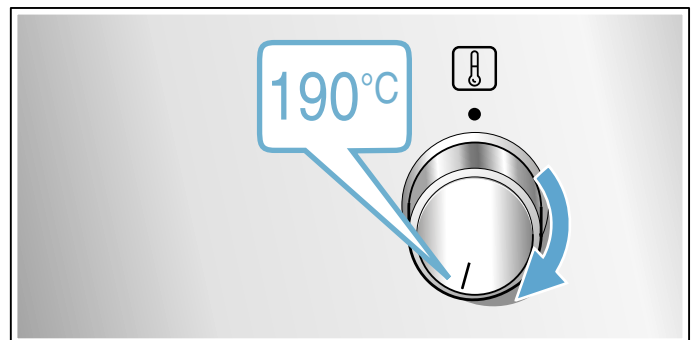
Ви можете легко налаштувати свій прилад за допомогою перемикача функцій та температури. Придатність виду нагрівання для посуду див. на початку посібника з експлуатації.

Приклад на малюнку: режим «Верхнє/нижнє нагрівання»  за температури 190 °C.

1. За допомогою регулятора функцій встановіть вид нагрівання.



2. За допомогою регулятора температури встановіть температуру або режим гриля.



Через декілька секунд прилад починає нагріватися.

Коли страва готова, вимкніть прилад, для цього оберніть регулятор функцій в нульове положення.



Зміна

За допомогою відповідного регулятора ви можете змінити вид нагрівання та температуру.

Швидке розігрівання


З режимом швидкого розігрівання можна скоротити час нагрівання.

Для цього найкраще використовувати:

-  3D-гаряче повітря
-  Верхнє/нижнє нагрівання

Вмикайте режим швидкого нагрівання, лише якщо вам потрібно нагріти духову шафу вище 100°C.

Для того, щоб страва готувалася рівномірно, ставте страву у робочу камеру, коли режим швидкого нагрівання відключився.

1. Встановіть регулятор функцій на .
2. За допомогою регулятора температури встановіть температуру.

Через декілька секунд духову шафу починає нагріватися.

Коли швидке розігрівання завершиться, пролунає сигнал. Поставте страву в робочу камеру.

Очищення

При регулярному догляді та очищенні прилад тривалий час залишатиметься справним і в робочому стані. Тут ми розкажемо, як правильно чистити та доглядати за Вашим приладом.

Відповідні очисні засоби.

Аби не пошкодити різні поверхні невідповідним засобом для чищення, дійте згідно з даними у таблиці. Залежно від типу приладу присутні не всі ділянки.

Увага!

Пошкодження поверхні робочої камери

Не застосовуйте

- гострих та абразивних очисних засобів,
- очисні засоби з високим вмістом етилового спирту,
- жорсткі або металеві губки,
- очищувачі високого тиску або парою,
- спеціальні очищувачі для теплого чищення.

Ретельно промивайте нові губки для миття перед використанням.

Порада: Особливо рекомендовані засоби для чищення та догляду можна придбати у сервісній службі. Враховуйте поради відповідного виробника.

Попередження – Небезпека опіків!

Прилад дуже сильно нагрівається. Забороняється торкатися внутрішньої поверхні або нагрівальних елементів гарячої робочої камери. Завжди давайте приладу охолонути. Не підпускайте дітей до приладу.

Ділянка	Очищення
Прилад із зовні	
Фронтальна панель з високоякісної сталі	Гарячий лужний розчин: Почистіть ганчіркою для посуду та висушіть м'яким рушником. Після експлуатації одразу ж очищуйте прилад від накипу, плям жиру, крохмалю та білка. Під такими плямами може утворюватися корозія. У сервісній службі або у спеціалізованій мережі Ви можете придбати спеціальні засоби для догляду за високоякісною сталлю, які призначені для очищення теплих поверхонь. М'якою ганчіркою нанесіть тонким шаром засіб для догляду.
Пластмаса	Гарячий лужний розчин: Почистіть ганчіркою для посуду та висушіть м'яким рушником. Не використовуйте шкребок або засіб для очищення скла.
Лаковані поверхні	Гарячий лужний розчин: Почистіть ганчіркою для посуду та висушіть м'яким рушником.
Панель керування	Гарячий лужний розчин: Почистіть ганчіркою для посуду та висушіть м'яким рушником. Не використовуйте шкребок або засіб для очищення скла.

Скло дверцят	Гарячий лужний розчин: Почистіть ганчіркою для посуду та висушіть м'яким рушником. Не застосовуйте шкребок для скла або металевий шкребок зі скрученої спіралі з високоякісної сталі.
Ручка дверцят	Гарячий лужний розчин: Почистіть ганчіркою для посуду та висушіть м'яким рушником. Якщо засіб для видалення накипу потрапить на ручку дверцят, негайно витирайте його. Інакше ці плями не можливо більше видалити.

Прилад всередині

Емальовані поверхні	Гарячий лужний розчин або водний розчин оцту: Очистіть ганчіркою для посуду та висушіть м'яким рушником. Пригорілі залишки страв розм'якшіть вологим рушником і лужним розчином. Якщо забруднення сильне, скористайтеся шкребок зі скрученої спіралі з високоякісної сталі або засобом для очищення духовок. Увага! Не використовуйте засіб для очищення духовок у теплій робочій камері. Можуть виникнути пошкодження емалі. Перед наступним розігріванням повністю видаліть залишки з робочої камери і дверцят робочої камери. Залиште робочу камеру після очищення відкритою, щоб вона висхла. Вказівка: Залишки продуктів можуть спричинити білі відкладення. Це є нормальним явищем і не впливає на функціонування. За потреби видаліть їх лимонною кислотою.
Скляний захисний ковпак освітлення робочої камери	Гарячий лужний розчин: Почистіть ганчіркою для посуду та висушіть м'яким рушником. При сильному забрудненні використовувати засіб для очищення духовок.
Ущільнення дверцят Не знімайте!	Гарячий лужний розчин: Почистіть ганчіркою для посуду. Не користуйтеся шкребок.
Захисна панель дверцят	з високоякісної сталі: використовуйте очисник для високоякісної сталі. Дотримуйтесь вказівок виробника. Не застосовуйте засоби для догляду за високоякісною сталлю. з пластмаси: очищуйте гарячим лужним розчином і ганчіркою для посуду. Після цього витріть поверхню насухо м'якою ганчіркою. Не використовуйте шкребок або засіб для очищення скла. Для чищення зніміть захисну панель дверцят.
Підвісні каркаси	Гарячий лужний розчин: Замочіть та почистіть ганчіркою для посуду або щіткою.
Система висувного механізму	Гарячий лужний розчин: Очистіть рушником для посуду або щіткою. Забороняється очищувати напрямні шини, коли вони висунуті, щоб не видалити з них густе мастило. Найкраще очищувати їх у складеному стані. Не мийте в посудомийній машині!

Приладдя	Гарячий лужний розчин: Замочіть та почистіть ганчіркою для посуду або щіткою. Якщо забруднення сильне, скористайтеся металевим шкребок зі скрученої спіралі з високоякісної сталі. Емальоване приладдя можна мити у посудомийній машині.
----------	---

Вказівки

- Незначна відмінність кольору на передній частині приладу виникає через різні матеріали, наприклад, скло, пластик або метал.
- Тіні на дверцятах, які схожі на мерехтіння, – це відблиски світла лампи освітлення робочої камери.
- Під впливом дуже високої температури емаль вигоряє. Внаслідок цього виникають незначні зміни кольору емалі. Це є нормальним явищем, що не впливає на функціональність.
Кромки тонких дек не можна повністю вкрити емаллю. Тому вони можуть бути шорсткими. Стійкість до корозії від цього не зменшується.

Підтримання приладу чистим

Щоб не утворювалися стійкі забруднення, завжди підтримуйте прилад чистим і негайно видаляйте забруднення.

⚠ Попередження – Небезпека пожежі!

Залишки їжі, жир та сік від смаження можуть спалахнути. Перед використанням видаліть сильні забруднення з робочої камери, нагрівальних елементів та приладдя.

Поради

- Чистіть робочу камеру після кожного використання. Таким чином забруднення не пригорить.
- Після експлуатації завжди відразу ж очищайте прилад від накипу, плям жиру, крохмалю та білка.
- Використовуйте для випікання дуже вологих пирогів універсальне деко.
- Використовуйте для смаження придатний посуд, наприклад, жаровню.

Навісні елементи

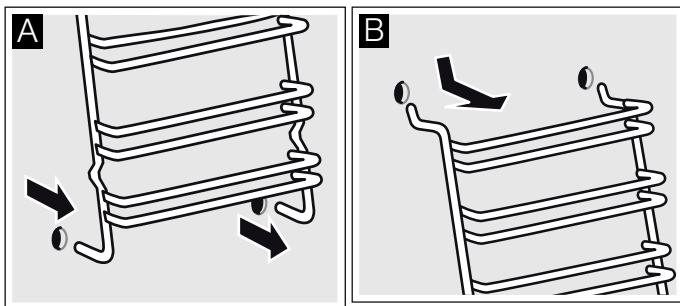
При регулярному догляді та очищенні прилад тривалий час залишатиметься справним і в робочому стані. Тут Ви дізнаєтесь, як підвішувати підвісні каркаси і чистити їх.

Демонтаж та установка підвісних каркасів

Для того, щоб очистити духову шафу, підвісні каркаси можна витягнути. Духова шафа повинна бути холодною.

Зняття підвісних каркасів

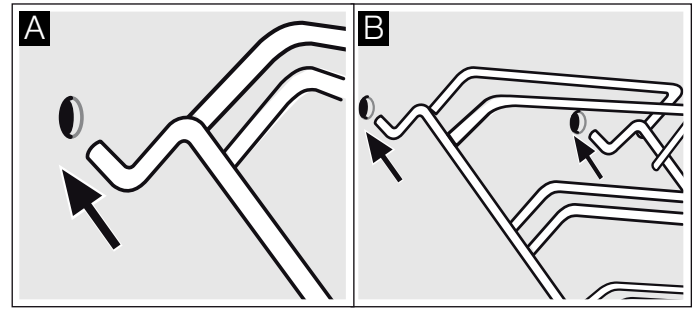
1. Витягніть каркас знизу та потягніть його на себе. Витягніть подовжувальні штифти з нижньої частини каркасу з кріпильних отворів (Зображення А).
2. Після цього складіть каркас та обережно його витягніть (Зображення В).



Почистіть підвісний каркас мийним засобом та губкою. Якщо забруднення сильне, почистіть щіткою.

Встановлення підвісного каркасу

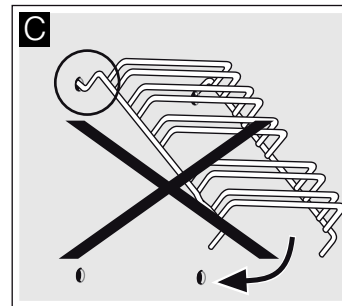
1. Обережно вставте два гачки в верхні отвори. (Зображення А-В)



⚠ Попередження

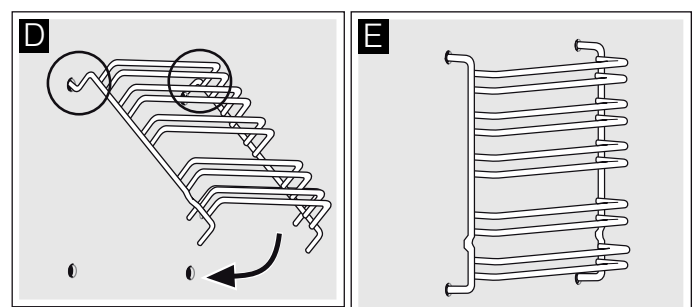
Неправильний монтаж!

Ніколи не рухайте підвісний каркас, якщо Ви не встановили повністю два гачки у верхні отвори. Емаль може пошкодитися й тріснути (Зображення С).



2. Два гачки повинні бути повністю вставлені у верхні отвори. Тепер Ви можете повільно та обережно посунути каркас донизу та вставити у нижні отвори (Зображення D).
3. Встановіть обидва каркаси в бокові стінки духової шафи (Зображення E).

При правильному встановленні каркасів, відстань між двома верхніми рівнями буде більшою.



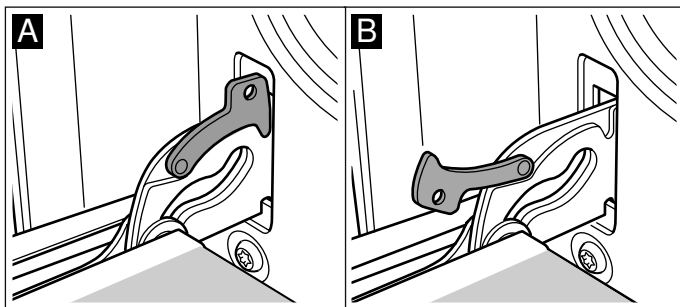
Дверцята приладу

При регулярному догляді та очищенні прилад тривалий час залишатиметься справним і в робочому стані. Тут Ви дізнаєтесь, як підвішувати дверцята приладу і чистити їх.

Демонтаж та установлення дверцят духової шафи

Для очищення та демонтажу скла дверцят Ви можете зняти дверцята духової шафи.

На петлях дверцят духової шафи є фіксатори. Якщо фіксатор заціпнуто (мал. А), дверцята духової шафи заблоковані. Їх не можна демонтувати. Якщо фіксатори для демонтажу дверцят духової шафи відкриті (мал. В), заблоковані петлі. Вони не заскочать.

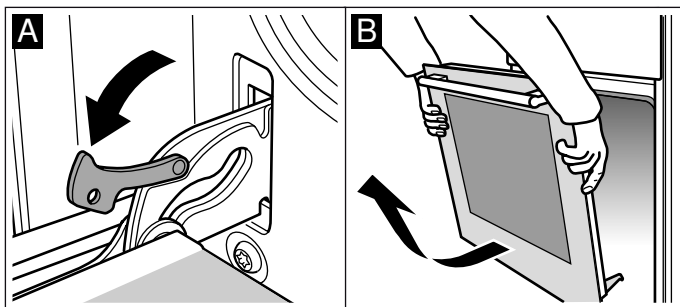


Попередження – Небезпека травмування!!

Якщо петлі не заблоковані, вони заскакують із великою силою. Звертайте увагу на те, щоб фіксатор завжди був повністю закритий, або абсолютно відкритий, якщо Ви знімаєте дверцята.

Демонтаж дверцят

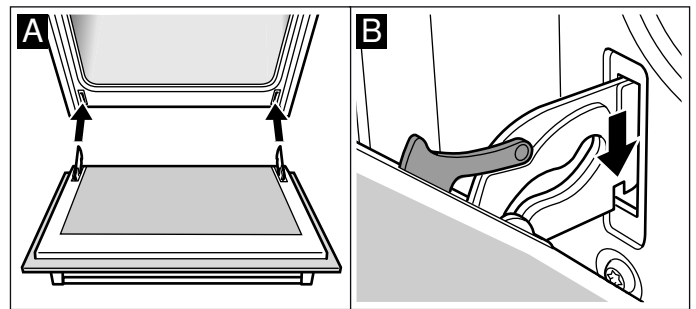
1. Повністю відчиніть дверцята духової шафи.
2. Розщепніть обидва фіксатори праворуч та ліворуч (мал. А).
3. Закрийте дверцята до упору. Обома руками обхопіть дверцята ліворуч та праворуч. Прикрийте дверцята ще трохи та вийміть їх (мал. В).



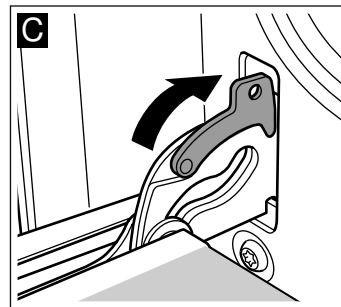
Установлення дверцят

Знову установіть дверцята у зворотному порядку дій.

1. При встановленні дверцят духової шафи перевірте, щоб обидві петлі були спрямовані просто в отвір (мал. А).
2. Вирізи на петлях мають зафіксуватися з обох боків (мал. В).



3. Знову заціпніть обидва фіксатори (мал. С). Закрийте дверцята духової шафи.



Попередження – Небезпека травмування!!

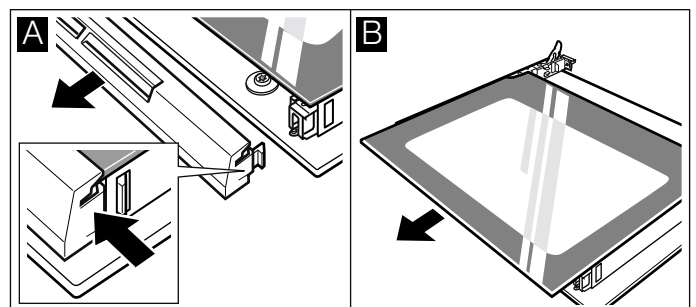
Якщо дверцята випадково впали або заскочила петля, не намагайтеся відкрити петлю самостійно. Зателефонуйте до сервісної служби.

Монтаж та демонтаж скла дверцят

Для кращого очищення Ви можете зняти скло з дверцят духової шафи.

Демонтаж

1. Зняття дверцят духової шафи. Див. частину **"Зняття дверцят духової шафи"**. Кладіть дверцята на рушник ручкою донизу.
2. Зніміть верхню захисну панель з дверцят духової шафи. Для цього натисніть її пальцями зліва та зправа. Витягніть захисну панель (мал. А).
3. Підніміть верхнє скло та витягніть його (мал. В).



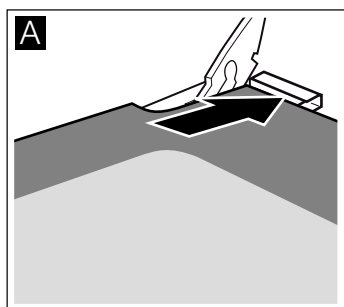
Почистіть скло засобом для очищення скла та м'яким рушником.

Попередження – Небезпека травмування!!

Подряпане скло дверцят приладу може тріснути. Не використовуйте шкребкі для скла та дряпаючі або абразивні очищувальні засоби.

Монтаж

1. Візьміться за боки верхнього скла та встановіть його під нахилом в кріплення рухом від себе. Скло має зафіксуватися в отворах на нижній стінці. Ззовні поверхня повинна бути гладкою, всередині - шорсткуватою. (мал. А).



2. Встановіть захисну панель зверху на дверцята духової шафи й притисніть її. Переконайтеся, що бічні вирізи зафіксувалися правильно.
3. Підвісьте назад дверцята духової шафи. Див. частину *"Встановлення дверцят духової шафи"*.

Духову шафу можна буде використовувати лише тоді, коли скло буде правильно вмонтоване.

Додатковий захист дверцят

При приготуванні з тривалішим часом готування дверцята духової шафи можуть нагріватися до дуже високих температур.

Коли духову шафу працює, утримуйте маленьких дітей подалі від духової шафи та стежте за ними.

Додаткові захисні пристосування передбачені для запобігання контакту з дверцятами духової шафи. Якщо діти можуть знаходитися поблизу духової шафи, встановіть ці захисні пристосування.

Ви можете замовити це спеціальне приладдя (11023590) у сервісній службі.

? Що робити у випадку несправності?

Дуже часто несправність спричинена дрібними проблемами. Перед тим як викликати сервісну службу, спробуйте усунути несправність самостійно за допомогою даної таблиці.

Усунення несправностей власноруч

Технічні несправності на приладі можна часто дуже усунути самостійно.

Якщо страва вдалася не такою, як ви очікували, див. в кінці інструкції з експлуатації багато порад та рекомендацій щодо приготування. → *"Перевірено для Вас у нашій кулінарній студії"* на сторінці 19

Несправність	Можлива причина	Допомога/вказівка
Прилад не працює.	Несправний запобіжник.	Перевірте запобіжник у розподільному блоці.
	Збій електропостачання	Перевірте, чи є світло на кухні та чи працюють інші кухонні прилади.

⚠ Попередження – Небезпека травмування!

Ремонтні роботи, виконані неналежним чином, можуть становити небезпеку для користувача. Ніколи не намагайтеся самостійно відремонтувати прилад. Ремонтні роботи може виконувати тільки кваліфікований технік сервісної служби. Якщо прилад несправний, зверніться до сервісної служби.

⚠ Попередження – Небезпека ураження електричним струмом!

Некваліфікований ремонт небезпечний. Ремонтні роботи та заміну пошкоджених з'єднувальних проводів може виконувати тільки кваліфікований фахівець сервісної служби. Якщо прилад несправний, витягніть мережевий штекер з розетки або вимкніть запобіжник у розподільному блоці. Зверніться до сервісної служби.

Заміна лампи робочої камери

Якщо лампа робочої камери перегоріла, її слід замінити. Стійкі до нагрівання галогенові лампи на 230 В, 25 Вт, Ви можете придбати у сервісній службі або у дилера.

До галогенової лампи слід доторкатися сухою ганчіркою. Це продовжить строк експлуатації цієї лампи. Використовуйте тільки такі лампи.

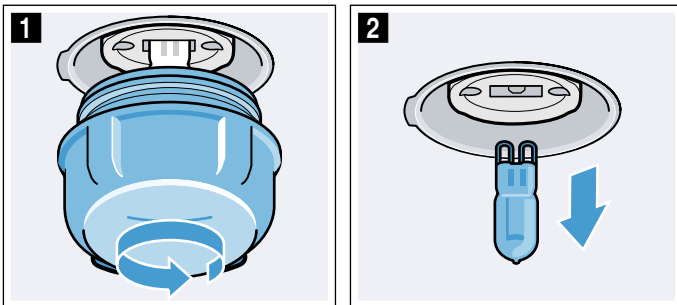
⚠ Попередження – Небезпека ураження електричним струмом!

Під час заміни лампочки робочої камери контакти патрону залишаються під електричною напругою. Перед заміною витягніть мережевий штекер або вимкніть запобіжник у розподільному ящику.

⚠ Попередження – Небезпека опіків!

Прилад дуже сильно нагрівається. Забороняється торкатися внутрішньої поверхні або нагрівальних елементів гарячої робочої камери. Завжди давайте приладу охолонути. Не підпускайте дітей до приладу.

1. Покладіть рушник для посуду у холодну робочу камеру, аби запобігти ушкодженню.
2. Вкрутіть ліворуч скляний захисний ковпак (мал. **1**).
3. Витягніть лампу не повертаючи (мал. **2**).
Встановіть нову лампу, при цьому зверніть увагу на позицію штифту. Щільно притисніть лампу.




4. Скляний захисний ковпак вкрутіть на місце. Залежно від типу приладу скляний захисний ковпак оснащено ущільнювальним кільцем. Перед вкручуванням встановіть на місце ущільнювальне кільце.
5. Витягніть рушник та увімкніть запобіжник.

Служба сервісу

Якщо необхідно відремонтувати Ваш прилад, наша сервісна служба завжди до Ваших послуг. Ми завжди знайдемо відповідне рішення, також щоб уникнути зайвих візитів фахівців технічного обслуговування.

Е-номер та FD-номер

Коли звертаєтесь до сервісної служби, завжди повідомляйте їй номер виробу (E-Nr.) та номер виготовлення (FD-Nr.), щоб отримати кваліфіковане обслуговування. Фірмову табличку з цими номерами Ви знайдете збоку від дверцят духової шафи. Для того щоб не шукати у разі потреби, Ви можете занести сюди дані Вашого приладу та телефонні номери сервісної служби.

E-Nr.	FD-Nr.
Сервісна служба 	

Зверніть увагу, що виклик техніки сервісної служби у випадку, якщо несправність сталась внаслідок недбалого використання, не буде безкоштовним навіть під час терміну дії гарантії.

Заявка на ремонт та консультація при неполадках

Контактні дані всіх країн Ви знайдете в доданому списку сервісних центрів.

Довіртеся компетентності виробника. Таким чином Ви будете певні, що ремонт Вашого приладу виконується належно підготовленим техніком сервісної служби із використанням оригінальних запасних деталей.

Перевірено для Вас у нашій кулінарній студії

Тут Ви знайдете великий вибір страв та оптимальні параметри для них. Ми розкажемо Вам, які види нагрівання та температура найкраще пасують для Вашої страви. Ви отримаєте поради щодо приладдя та рівня, на якому повинна готуватися страв. Поради щодо посуду та готування Вашої страви.

Вказівка: При готуванні продуктів у робочій камері може виникати багато водяної пари. Ваш прилад дуже енергоефективний і під час роботи видає незначну кількість теплоти назовні. У зв'язку з великою різницею температур між температурою всередині приладу та зовнішніми деталями приладу може осідати конденсат на дверцятах, панелі управління та сусідніх фронтальних поверхнях. Це нормальне фізичне явище. Утворенню конденсату можна запобігти, якщо попередньо розігріти прилад або обережно відкрити дверцята.

Загальні вказівки

Рекомендовані значення налаштування

У таблиці ви знайдете оптимальний вид нагрівання для різних страв. Температура та тривалість готування залежать від кількості продуктів та рецепту. Тому вказана зона регулювання параметрів. Спочатку спробуйте випікати за нижчої температури. За нижчої температури випічка підрум'янюється більш рівномірно. Якщо виникне потреба, встановіть наступного разу вищу температуру.

Вказівка: Час готування не можна скоротити завдяки вищій температурі. Страви виглядають зовні готовими, але не пропеченими всередині.

Значення налаштування стосуються страв, що ставляться в холодну робочу камеру. Так ви заощадите енергію. Якщо ви перед готуванням розігріваєте духову шафу, то час готування можна скоротити на кілька хвилин.

Для обраних страв необхідне попереднє розігрівання, воно зазначене у таблиці. Ставте страву та приладдя у робочу камеру лише після її розігрівання.

Якщо ви бажаєте готувати за власним рецептом, орієнтуйтеся на подібну страву в таблиці. Додаткову інформацію ви знайдете у порадах в кінці таблиці налаштувань.

Вийміть з робочої камери непотрібне приладдя та посуд. Так можна отримати оптимальний результат приготування та заощадити енергію.

Вид нагрівання «Помірне гаряче повітря»

«Помірне гаряче повітря» — це вид інтелектуального нагрівання для заощадливого приготування м'яса, риби та випічки. Прилад регулює оптимальну подачу енергії в робочу камеру. Продукт готується поетапно з використанням залишкового тепла. Так він залишається соковитішим і менше пригорас. Залежно від приготування та продуктів можна заощаджувати енергію. Якщо впродовж приготування завчасно відкрити двері приладу, цей ефект втрачається, як і через попереднє розігрівання.

Використовуйте лише оригінальне приладдя свого приладу. Воно оптимально узгоджене з робочою камерою та видами нагрівання. Вийміть з робочої камери непотрібне приладдя та посуд.

Встановіть страву в холодну порожню робочу камеру. Оберіть температуру від 120 °C до 230 °C. Під час готування завжди закривайте дверцята духової шафи. Готуйте лише на одному рівні.

Вид нагрівання «Помірне гаряче повітря» використовується для визначення споживання енергії у режимі рециркуляції та класу ефективності споживання електроенергії.

Випікання на одному рівні

Застосовуйте для випікання на одному рівні наступний рівень встановлення:

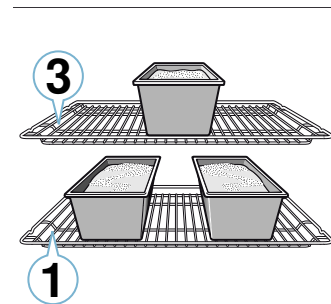
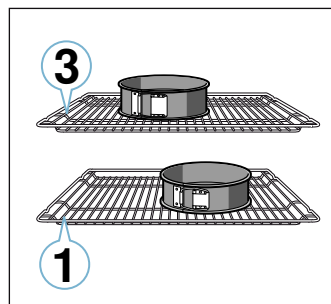
- Рівень 2, висока випічка або форма на решітці
- Рівень 3, пласка випічка або деко для випікання

Випікання на декількох рівнях відразу

Користуйтеся видом нагрівання «Гаряче повітря». Одночасно встановлена випічка на деку або у формі не повинна бути готовою одночасно.

Випікання на двох рівнях:

- Універсальне деко, рівень 3
Деко, рівень 1
- Форми на решітці
перша решітка, рівень 3
друга решітка, рівень 1



Випікання на трьох рівнях

- Деко, рівень 5
Універсальне деко, рівень 3
Деко, рівень 1

Завдяки одночасному приготуванню страв можна заощадити енергію. Ставте форми в робочу камеру одна поряд з одною або одна над одною.

Приладдя

Використовуйте лише оригінальне приладдя для свого пристрою. Воно оптимально узгоджене з робочою камерою та режимами роботи.

Завжди слідкуйте за тим, щоб використовувати лише придатне приладдя та правильно його встановлювати.

→ "Приладдя" на сторінці 10

Папір для випікання

Використовуйте лише папір для випікання, призначений для відповідних температур. Намагайтеся відрізати папір для випікання рівномірно.

Пиріг та випічка

Прилад пропонує кілька різних систем опалення для приготування тортів і дрібного печива. В таблицях налаштування див. оптимальні налаштування для багатьох страв.

Також дотримуйтеся вказівок у розділі щодо сходження тіста.

Форми для випікання

Для оптимального результату готування рекомендуємо темні форми для випікання з металу.

Білі жерстяні форми, керамічні форми та скляні форми подовжують час випікання, і випічка підрум'янюється нерівномірно.

Якщо ви бажаєте застосовувати силіконові форми, просимо уважно ознайомитися з настановами та рецептами виробника. Найчастіше силіконові форми менші за звичайні. Тому може відрізнятись потрібна кількість інгредієнтів рецепту.

Пиріг у формі

Страва	Приладдя/посуд	Рівень встановлення	Вид нагрівання	Температура в °C	Тривалість, хв.
Пиріг із здобного тіста, простий	Прямокутна форма або форма для кексу	2		160-180	50-60
Кекс, простий, 2 рівні	Прямокутна форма або форма для кексу	3+1		140-160	60-80
Пиріг із здобного тіста, нижній	Прямокутна форма або форма для кексу	2		150-170	60-80
Основа для тарту зі здобного тіста	Форма для основи для тарту	3		160-180	30-40
Фруктовий/сирний торт з пісочного тіста	Рознімна форма Ø 26 см	2		160-180	70-90
Пиріг	Форма для пирогів	1		200-240	25-50
Пиріг з дріжджового тіста	Рознімна форма Ø 28 см	2		150-160	25-35
Ромова баба	Форма для ромової баби	2		150-170	60-80
Бісквітний торт, 3 яйця	Рознімна форма Ø 26 см	2		160-170	30-40
Бісквітний торт, 6 яєць	Рознімна форма Ø 28 см	2		160-170	35-45

Пиріг на деку

Страва	Приладдя/посуд	Рівень встановлення	Вид нагрівання	Температура, °C	Тривалість, хв.
Здобний пиріг із начинкою	Універсальне деко	3		160-180	20-45
Дрібна дріжджова випічка, 2 рівні	Універсальне деко + деко для випікання	3+1		140-160	30-55
Пиріг з пісочного тіста з несоковитою начинкою	Універсальне деко	2		170-190	25-35
Пиріг з пісочного тіста з несоковитою начинкою, 2 рівні	Універсальне деко + деко для випікання	3+1		160-170	35-45
Пиріг з пісочного тіста з соковитою начинкою	Універсальне деко	2		160-180	60-90
Пиріг з дріжджового тіста з несоковитою начинкою	Універсальне деко	3		170-180	25-35
Дріжджовий пиріг з несоковитою начинкою, 2 рівні	Універсальне деко + деко для випікання	3+1		150-170	20-30
Дріжджовий пиріг з соковитою начинкою	Універсальне деко	3		160-180	30-50
Дріжджовий пиріг з соковитою начинкою, 2 рівні	Універсальне деко + деко для випікання	3+1		150-170	40-65
Дріжджовий вінець/плетінка	Універсальне деко	2		160-170	35-40

* Попередньо розігрівати 10 хвилин

Заморожені продукти

Не використовуйте заморожені продукти, якщо вони дуже сильно покриті льодом. Видаліть лід зі страви.

Заморожені продукти попередньо пропечені частково нерівномірно. Неріномірне підрум'янювання також зберігається після випікання.

Хліб та булочки

Увага!

Ніколи не наливайте воду в гарячу робочу камеру і не ставте посуд з водою на дно робочої камери. Через зміну температури може пошкодитися емаль.

Деякі страви виходять краще, коли їх випікати в кілька етапів. Це зазначено в таблиці.

Параметри для хлібного тіста чинні для приготування тіста як на деку для випікання, так і у прямокутній формі.

Страва	Приладдя/посуд	Рівень встановлення	Вид нагрівання	Температура, °C	Тривалість, хв.
Бісквітний рулет	Універсальне деко	2		170-190*	15-20
Штрудель, солодкий	Універсальне деко	2		190-210	55-65
Штрудель, заморожений	Універсальне деко	3		200-220	35-40

* Попередньо розігрівати 10 хвилин

Дрібне печиво

Страва	Приладдя/посуд	Рівень встановлення	Вид нагрівання	Температура в °C	Тривалість, хв.
Кекси	Деко для кексів	2		170-190	20-40
Кекси, 2 рівні	Деко для кексів	3+1		160-170	30-40
Дрібна дріжджова випічка	Універсальне деко	3		150-170	25-35
Дрібна дріжджова випічка, 2 рівні	Універсальне деко + деко для випікання	3+1		150-170	25-40
Листкове тісто	Універсальне деко	3		180-200	20-30
Листкове тісто, 2 рівні	Універсальне деко + деко для випікання	3+1		180-200	25-35
Листкове тісто, 3 рівні	Деко для випікання + універсальне деко	5+3+1		170-190	30-45
Хлібобулочні вироби з заварного тіста	Універсальне деко	3		190-210	35-50
Випічка з заварного тіста, 2 рівні	Універсальне деко + деко для випікання	3+1		190-210	35-45

Домашнє печиво

Страва	Приладдя/посуд	Рівень встановлення	Вид нагрівання	Температура в °C	Тривалість, хв.
Фігурне печиво	Універсальне деко	3		140-150*	30-40
Фігурне печиво, 2 рівні	Універсальне деко + деко для випікання	3+1		140-150*	30-45
Фігурне печиво, 3 рівні	Деко для випікання + універсальне деко	5+3+1		130-140*	40-55
Печиво домашнє	Універсальне деко	3		140-160	20-30
Домашнє печиво, 2 рівні	Універсальне деко + деко для випікання	3+1		130-150	25-35
Домашнє печиво, 3 рівні	Деко для випікання + універсальне деко	5+3+1		130-150	30-40
Безе	Універсальне деко	3		80-100	100-150
Безе, 2 рівні	Універсальне деко + деко для випікання	3+1		90-100*	100-150
Мигдальні тістечка	Універсальне деко	2		100-120	30-40
Мигдальні тістечка, 2 рівні	Універсальне деко + деко для випікання	3+1		100-120	35-45
Мигдальні тістечка, 3 рівні	Деко для випікання + універсальне деко	5+3+1		100-120	40-50

* Попередньо розігріти

Хліб і булочки

Страва	Приладдя/посуд	Рівень встановлення	Вид нагрівання	Етап	Температура в °C	Тривалість, хв.
Хліб, 750 г (у прямокутній формі та встановлений без форми)	Універсальне деко або прямокутна форма	2		-	180-200	50-60
Хліб, 1000 г (у прямокутній формі та встановлений без форми)	Універсальне деко або прямокутна форма	2		-	200-220	35-50
Хліб, 1500 г (у прямокутній формі та встановлений без форми)	Універсальне деко або прямокутна форма	2		-	180-200	60-70
Лаваш	Універсальне деко	3		-	240-250	25-30
Булочки, солодкі, свіжі	Універсальне деко	3		-	170-180*	20-30
Булочки, солодкі, свіжі, 2 рівні	Універсальне деко + деко для випікання	3+1		-	160-180*	15-25
Булочки, свіжі	Універсальне деко	3		-	200-220	20-30
Тости, запечені, 4 шт.	Решітка	3		-	200-220	15-20
Тости, запечені, 12 шт.	Решітка	3		-	220-240	15-25

* Попередньо розігріти

Піца, шик та пікантний пиріг

Страва	Приладдя/посуд	Рівень встановлення	Вид нагрівання	Температура в °C	Тривалість, хв.
Піца, свіжі інгредієнти	Універсальне деко	2		190-210	20-30
Піца, свіжа, 2 рівні	Універсальне деко + деко для випікання	3+1		160-180	35-45
Піца, свіжа, тонкий корж	Універсальне деко	2		250-270*	20-30
Піца, охолоджена	Універсальне деко	3		190-210*	10-15
Піца, заморожена, на тонкому тісті, 1 шт.	Решітка	2		190-210	15-25
Піца, заморожена, на тонкому тісті, 2 шт.	Універсальне деко + решітка	3+1		190-210	20-25
Піца, заморожена, на пухкому тісті, 1 шт.	Решітка	2		200-210	20-30
Піца, заморожена, на пухкому тісті, 2 шт.	Універсальне деко + решітка	3+1		170-190	20-30
Міні-піци	Універсальне деко	3		190-210	10-20
Пікантні формові пироги	Рознімна форма Ø 28 см	3		170-190	50-60
Французький пиріг кіш	Форма для пирогів	1		210-230	40-50
Торт	Форма для запіканок	2		170-190	55-65
Пиріжки з тунцем	Універсальне деко	3		180-190	35-45
Турецький пиріг (бьорек)	Універсальне деко	2		190-210	35-45

* Попередньо розігріти

Поради щодо випікання

Визначити, чи випічка пропеклася.	Проколить її дерев'яною паличкою в найвищому місці. Якщо тісто не пристає до палички, це означає, що пиріг готовий.
Тісто збігається.	Наступного разу додавайте менше рідини. Або встановіть температуру на 10 °C нижче, а також подовжть час випічки. Звертайте увагу на зазначені інгредієнти та вказівки з приготування в рецепті.
Випічка добре піднялася посередині, але недостатньо по краях.	Змащуйте лише дно рознімної форми. Після випікання слід обережно відокремити випічку від форми за допомогою ножа.
Фруктовий сік витікає з пирога.	Наступного разу використовуйте універсальне деко.
Дрібне печиво під час випікання пристає одне до одного.	Між окремим печивом повинна бути відстань приблизно 2 см. Тоді буде достатньо місця, щоб печиво гарно піднялося та потемнішало з усіх боків.
Випічка занадто суха.	Встановіть температуру на 10 °C вище, а також скоротить час випічки.
Випічка в цілому занадто світла.	Якщо з рівнем встановлення та приладдям все гаразд, збільшіть температуру випікання або подовжть час випікання.

Випічка зверху світла, а знизу темна.	Наступного разу поставте рівень вище.
Випічка зверху темна, а знизу світла.	Наступного разу поставте рівень глибше. Оберіть нижчу температуру та подовжіть час випікання.
Випічка у формі або коробці зверху буде темною.	Ставте форму для випікання не просто до задньої стінки приладу, а посередині приладдя.
Випічка в цілому занадто темна.	Наступного разу оберіть нижчу температуру і подовжіть за потреби час випікання.
Випічка потемнішала нерівномірно.	Встановіть трохи нижчу температуру. На циркуляцію повітря впливає навіть папір для випікання, який виходить за крайки форми для випікання. Намагайтеся відрізати папір врівень. Слідкуйте за тим, щоб форма для випікання не знаходилася безпосередньо перед отворами задньої стінки робочої камери. Під час випікання дрібного печива робіть по можливості печиво однакового розміру та товщини.
Ви випікали на декількох рівнях. На верхньому деку випічка темніше, ніж на нижньому.	Для випікання на більшій кількості рівнів завжди застосовуйте режим гарячого повітря. Одночасно вставлена випічка на деку або у формі не повинна бути готовою одночасно.
Випічка виглядає готовою, але не пропеклася всередині.	Використовуйте нижчу температуру та за потреби додавайте менше рідини. Для випічки з соковитою начинкою слід спочатку спекти нижній корж. Потім посипте його мигдалем або панірувальними сухарями та покладіть начинку.
Випічка не відстає від форми при вийманні.	Залиште її 5-10 хвилин охолонути. Якщо випічку все ще не вдається вийняти з форми, обережно відокремте її ножом по краях. Знову переверніть випічку і декілька разів накрийте форму вологим холодним рушником. Наступного разу змастіть форму жиром та посипте її панірувальними сухарями.

Запіканки та ґратіни

Прилад пропонує кілька різних видів нагрівання для приготування запіканок. В таблицях налаштування див. оптимальні налаштування для багатьох страв.

Стан готовності запіканки залежить від розміру посуду та рівня встановлення запіканки.


Застосовуйте для приготування запіканок широкий плаский посуд. У вузькому високому посуді приготування цих страв потребує більше часу, і зверху вони будуть більш рум'яними.

Завжди використовуйте зазначені рівні встановлення.

Можна готувати на одному рівні у формах або з універсальним деком.

- Форми на решітці: рівень 2
- Універсальне деко, рівень 3

Завдяки одночасному приготуванню страв можна заощадити енергію. Поставте форми поруч одна з одною в робочу камеру.

Страва	Приладдя/посуд	Рівень встановлення	Вид нагрівання	Температура в °C	Тривалість, хв.
Запіканка, пікантна, з готових інгредієнтів	Форма для запіканок	2		200-220	30-60
Запіканка, солодка	Форма для запіканок	2		180-200	50-60
Запіканка з картоплі, сирі інгредієнти, 4 см заввишки	Форма для запіканок	2		150-170	60-80
Запіканка з картоплі, сирі інгредієнти, 4 см заввишки, 2 рівні	Форма для запіканок	3+1		150-160	70-80

Птиця, м'ясо та риба

Прилад пропонує кілька різних систем опалення для приготування птиці, м'яса та риби. В таблицях налаштування див. оптимальні налаштування для деяких страв.

Смаження на решітці

Смаження на решітці особливо підходить для великої птиці або кількох шматків одночасно.

Шматки для гриля кладіть безпосередньо на решітку. Якщо шматок для гриля один, то для кращого приготування покладіть його посередині решітки.

Додатково на рівень 1 поставте універсальне деко. М'ясний сік буде зібраний, і духовна шафа залишатиметься чистою.

Залежно від розміру та виду печені додайте до ½ літрів води в універсальне деко. Таким чином збиратиметься рідина, що скапуватиме. З цієї підливки можна

приготувати соус. Також при цьому утворюється менше диму, і робоча камера залишається чистою.

Смаження у посуді

⚠ Попередження – Небезпека травмування склом, що тріснуло!

Ставте гарячий скляний посуд на суху підставку. Якщо підставка волога або холодна, скло може тріснути.

⚠ Попередження – Небезпека отримання опіків!

При відкриванні кришки після приготування може виходити дуже гаряча пара. Підніміть кришку позаду, щоб гаряча пара могла відходити подалі від тіла.

Використовуйте лише посуд, придатний для духової шафи. Найкраще підходить посуд зі скла. Перевірте, чи підходить посуд для робочої камери.

Блискач жаровня з високоякісної сталі або алюмінію віддзеркалює тепло, як дзеркало, і придатна лише

умовно. Птиця, м'ясо та риба готуються повільніше та менше підрум'янюються. Встановлюйте вищу температуру та/або триваліший час готування.

Зверніть увагу на дані виробника щодо посуду для смаження.

Відкритий посуд

Для приготування птиці, м'яса та риби краще використовувати високу форму для запікання. Поставте форму на решітку. Якщо немає придатного посуду, використовуйте універсальне деко.

Закритий посуд

При готуванні у закритому посуді робоча камера залишається значно чистішою. Слідкуйте за тим, щоб кришка була правильно встановлена та добре закривалася. Поставте посуд на решітку.

Птицю, м'ясо та рибу можна також зробити хрусткими завдяки закритій жаровні. Для цього використовуйте жаровню зі скляною кришкою та встановіть високу температуру.

Готування на грилі

Під час готування на грилі завжди закривайте дверцята духової шафи. Забороняється готувати на грилі з відчиненими дверцятами приладу.

Продукти готування на грилі кладіть безпосередньо на решітку. Додатково вставте універсальне деко скошеною крайкою до дверцят приладу на найнижчий рівень встановлення. Збирається жир, що скапує.

Для готування на грилі використовуйте по можливості однакові шматки, однакової товщини та ваги. У такому випадку вони підсмажуються рівномірно і залишаються приємно соковитими. Шматки для гриля кладіть безпосередньо на решітку.

Перевертайте шматки, що смажаться, за допомогою спеціальних щипців. Якщо ви робите це виделкою, сік із м'яса витікає, і воно буде сухим.

Соліть м'ясо тільки після готування. Через сіль м'ясо втрачає воду.

Вказівки

- Нагрівальні елементи гриля постійно вмикаються і вимикаються, це нормально. Частота увімкнення залежить від встановлених параметрів режиму гриля.
- При готуванні на грилі може виникати дим.
- При готуванні на грилі ставте деко для випікання або універсальне деко не вище, ніж на рівень 3. Через високу температуру вони можуть деформуватися та пошкодити робочу камеру при вийманні.

Термометр для печені

Залежно від приладу у вас може бути термометр для печені. Завдяки термометру можливе найточніше приготування. Ознайомтеся з важливими вказівками щодо застосування термометра у відповідному розділі. Там наведені настанови щодо встановлення термометра, можливих видів нагрівання тощо.

Рекомендовані значення налаштування

Значення налаштування стосуються страв з нефаршированого, готового для смаження м'яса, птиці або риби, щойно вийнятих з холодильника, що ставляться в холодну робочу камеру.

У таблиці містяться рекомендації для птиці, м'яса та риби із запропонованою вагою. Якщо ви бажаєте готувати важке м'ясо, птицю або рибу, обирайте низькі

температури. Для визначення тривалості приготування кількох шматків орієнтуйтеся на вагу найважчого шматка. Окремі частини повинні бути приблизно одного розміру.

Чим більші птиця, м'ясо або риба, тим нижча температура і довший час готування.

Переверніть м'ясо, птицю та рибу після приблизно 1/2 до 2/3 вказаного часу.

Птиця

Качку або гуску проколите під крильцями. Так буде стікати жир.

Надріжте шкірку качинового філе. Не перевертайте качине філе.

Додайте трохи рідини в посуд до птиці. Дно посуду повинно бути вкрите приблизно на 1-2 см.

Якщо перевертаєте птицю, слідкуйте за тим, щоб спочатку внизу була сторона філе або сторона шкірки.

Птиця буде особливо хрусткою, якщо під кінець смаження змастити її вершковим маслом, водою з сіллю або апельсиновим соком.

М'ясо

Якщо страва нежирна, змастіть її жиром або обкладіть стрічками жиру.

Під час смаження нежирного м'яса додайте трохи рідини. Дно скляного посуду повинно бути вкрите приблизно на 1/2 см.

Розріжте шкірку навхрест. Якщо ви перевертаєте печеню, слідкуйте за тим, щоб спочатку внизу була шкірка.

Коли печеня буде готова, слід залишити її ще протягом 10 хвилин у вимкненій зачиненій робочій камері. Завдяки цьому краще розподіляється м'ясний сік. За потреби оберніть печеню в алюмінієву фольгу. Вказаний у таблиці час приготування не враховує час, коли страва досягає у вимкненій духовій шафі.

Смаження і тушкування у посуді зручніше. Печеню з посудом простіше виймати з робочої камери і готувати соус безпосередньо у посуді.

Кількість рідини залежить від виду м'яса та матеріалу посуду, а також від того, чи використовується кришка. Для приготування м'яса в емальованій жаровні або в жаровні з темного металу необхідно дещо більше рідини, ніж для запікання у скляному посуді.

Під час смаження рідина випаровується. За потреби обережно долийте рідину.

Відстань між м'ясом та кришкою повинна складати мінімум 3 см. М'ясо може піднятися.

Для тушкування попередньо підсмажте м'ясо. Додайте до нього воду, вино, оцет тощо. Дно посуду повинно бути вкрите приблизно на 1-2 см.

Риба

Цілу рибу перевертати не потрібно. Покладіть цілу тушку риби спинкою вгору в робочу камеру так, щоб спинні плавники були зверху. Щоб риба добре лежала, покладіть їй у живіт розрізану картоплину або маленьку жаростійку посудину.

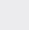

Риба готова, якщо спинні плавці можна легко відокремити.

Додайте до риби для пропарювання дві-три столових ложки води та трохи лимонного соку або оцту.

Птиця

Страва	Приладдя/посуд	Рівень встановлення	Вид нагрівання	Температура в °C	Тривалість, хв.
Курча, 1,3 кг	Решітка	2		200-220	60-70
Дрібні шматочки курчати, по 250 г	Решітка	3		220-230	30-35
Курячі палички або нагетти, заморожені	Універсальне деко	3		190-210	20-25
Качка, 2 кг	Решітка	2		190-210	100-110
Качине філе, середнє, по 300 г	Решітка	3		240-260	30-40
Гуска, 3 кг	Решітка	2		170-190	120-140
Гусячі стегенця, по 350 г	Решітка	3		220-240	40-50
Молода індичка, 2,5 кг	Решітка	2		180-200	80-100
Філе індички, без кістки, 1 кг	Закритий посуд	2		240-260	80-100
Стегенця індички, з кісткою, 1 кг	Решітка	2		180-200	90-100

М'ясо

Страва	Приладдя/посуд	Рівень встановлення	Вид нагрівання	Етап	Температура в °C	Тривалість, хв.
Свинина для запікання без шкірки, наприклад, зашийок, 1,5 кг	Відкритий посуд	1		-	180-200	140-160
Свинина для запікання зі шкіркою, наприклад, лопатка, 2 кг	Відкритий посуд	1		-	170-190	190-200
Печена зі свинячого філе, 1,5 кг	Відкритий посуд	2		-	190-210	130-140
Стейки зі свинини, 2 см завтовшки	Решітка	4		-	3	20-25**
Яловиче філе, середнього ступеня просмаження, 1 кг	Відкритий посуд	3		-	210-220	45-55
Яловичина для тушкування, 1,5 кг	Відкритий посуд	2		-	200-220	100-120
Ростбіф, середнього ступеня просмаження, 1,5 кг	Відкритий посуд	2		-	200-220	60-70
Бургер, 3-4 см заввишки	Решітка	4		-	3	25-30**
Телятина для запікання, 1,5 кг	Відкритий посуд	2		-	180-200	120-140
Теляча гомілка, 1,5 кг	Відкритий посуд	2		-	210-230	130-150
Стегно ягняти без кістки, середній ступінь просмаження, 1,5 кг	Відкритий посуд	2		-	170-190	70-80*
Спинна частина ягняти з кісткою, середня, 1,5 кг	Решітка	2		-	180-190	45-55*/**
Ковбаски на грилі	Решітка	3		-	3	20-25**
М'ясний рулет, 1 кг	Відкритий посуд	2		-	170-180	70-80

* Без перевертання

** Універсальне деко на рівні встановлення 1 встановити знизу

Риба

Риба	Вага	Приладдя та посуд	Висота	Вид нагрівання	Температура °C, режим гриля	Тривалість, хв.
Риба, ціла тушка	кожна по прибіл. 300 г	Решітка	2		2	20-25
	1,0 кг	Решітка	2		180-200	45-50
	1,5 кг	Решітка	2		170-190	50-60
Рибні котлети, 3 см завтовшки		Решітка	3		2	20-25

Поради для смаження, тушкування та приготування на грилі

Робоча камера сильно забруднена.	Готуйте продукти у закритій жаровні або використовуйте деко для гриля. Якщо використовуєте деко для гриля, отримуєте оптимальний результат запікання. Можна додатково купити деко для гриля як спеціальне приладдя.
Печеня сильно темна і шкірка місцями пригоріла та/або печеня сильно суха.	Перевірте рівень установлення та температуру. Обирайте наступного разу нижчу температуру і скорочуйте при потребі тривалість смаження.
Скоринка сильно тонка.	Збільште температуру або після закінчення смаження увімкніть режим гриля на короткий час.
Печеня має гарний вигляд, але соус підгорів.	Наступного разу користуйтеся посудом для печені меншого розміру та при потребі додайте більше рідини.
Печеня має гарний вигляд, але соус надто світлий та водянистий.	Наступного разу користуйтеся посудом для печені більшого розміру та при потребі додавайте менше рідини.
При тушкуванні м'ясо пригорає.	Посуд для смаження і кришка повинні відповідати один одному і добре закриватися. Зменшіть температуру і додайте при потребі під час тушкування ще рідини.
Продукти приготування на грилі сильно сухі.	Соліть м'ясо тільки після готування. Сіль вилучає воду з м'яса. Не проколюйте продукти приготування на грилі під час перевертання. Використовуйте щипці для гриля.

Овочі і гарнір

Завжди виконуйте вказівки, зазначені у таблиці.

Тут ви знайдете рекомендації щодо приготування овочів на грилі, картоплі та глибоко заморожених картопляних продуктів.

Страва	Приладдя/посуд	Рівень встановлення	Вид нагрівання	Температура в °C	Тривалість, хв.
Овочі, приготовані на грилі	Універсальне деко	5		3	10-20
Запечена картопля, половинками	Універсальне деко	3		160-180	45-60
Напівфабрикати з картоплі, заморожені, наприклад, картопля фрі, крокети, картопляні кишеньки, смажена картопля	Універсальне деко	3		200-220	25-35
Картопля фрі, 2 рівні	Універсальне деко + деко для випікання	3+1		190-210	30-40

Йогурт

З приладом ви зможете приготувати домашній йогурт.

Вийміть з робочої камери приладдя та підвісні каркаси. Робоча камера повинна бути пустою.

- 1 л молока (3,5 % жиру) розігрійте на варильній поверхні до 90 °C і дайте охолонути до 40 °C. Для УВТ-молока достатньо розігрівання до 40 °C.

2. Додайте 30 г (біл. 1 ст. л.) йогурту (який щойно з холодильника).
3. Перелийте у чашки або у маленькі банки та накрийте кришкою.
4. Поставте чашки або банки на дно робочої камери і налаштуйте за даними у таблиці.
5. Після приготування залиште йогурт охолоджуватися у холодильнику.

Страва	Приладдя/посуд	Рівень встановлення	Вид нагрівання	Температура в °C	Тривалість
Йогурт	Чашка/склянка	Дно робочої камери		-	4-5 год.

Акриламід у харчових продуктах

Акриламід утворюється насамперед під час гарячої обробки злакових та картопляних продуктів, наприклад,

у картопляних чіпсах, картоплі фрі, тостах, булочках, хлібі або ніжній випічці (печиво, пряники, розсипчасте печиво).

Поради щодо приготування з акриламідом

Загальна інформація	<ul style="list-style-type: none"> ■ Готуйте якомога коротший час. ■ Готуйте страви до золотистого, а не темного кольору. ■ У великих, товстих шматках утворюється менше акриламідів.
Випікання	У режимі «Верхнє/нижнє нагрівання» з температурою макс. 200 °С. З гарячим повітрям макс. 180 °С.
Домашнє печиво	У режимі «Верхнє/нижнє нагрівання» з температурою макс. 190 °С. З гарячим повітрям макс. 170 °С. Яйце або жовток зменшує утворення акриламідів.
Картопля фрі у духовій шафі	Викладайте картоплю на деко рівномірно та в один шар. Випікайте приблизно 400-600 г на деку, щоб картопля фрі не пересихала та залишалася хрусткою.

Підсушування

Дуже зручно підсушувати в режимі «Гаряче повітря». З цим видом консервування ароматичні речовини концентруються завдяки видаленню води.

Беріть лише бездоганні фрукти, овочі та трави і ретельно мийте їх перед сушінням. Покладіть на решітку папір для випікання або пергамент. Дайте воді стекти з фруктів і витріть їх.

Розрізайте їх шматочками однакового розміру або тонкими скибками. Неочищені фрукти покладіть на чашу, обернувши розрізаною поверхнею вгору. Слідкуйте за тим, щоб фрукти, а також гриби не накладалися на решітці один на одного.

Почистіть овочі та зланшуйте їх. Дайте бланшованим овочам добре стекти та розподіліть їх рівномірно на решітці.

Сушіть трави зі стеблом. Кладіть трави рівномірно та невеликими купками на решітку.

Для підсушування використовуйте наступні рівні встановлення:

- 1 решітка: рівень 3
- 2 решітки: рівень 3+1

Якщо ви взяли дуже соковиті фрукти та овочі, постійно їх перевертайте. Висушені фрукти зніміть з паперу відразу ж після сушіння.

У таблиці ви знайдете налаштування для підсушування різних страв. Температура та тривалість залежать від виду, вологості, готовності та товщини продуктів. Чим довше продукт буде сушитися, тим краще збережеться. Чим тонше порізати продукт, тим швидше він висохне та ароматнішим залишиться. Тому вказана зона регулювання параметрів.

Якщо ви бажаєте висушити іншу їжу, орієнтуйтеся на подібні продукти в таблиці.

Овочі, фрукти та зелень	Приладдя	Вид нагрівання	Температура в °С	Тривалість у годинах
Фрукти з серцевиною (кільця яблук, 3 мм завтовшки, на решітку по 200 г)	1-2 решітки		80	4-8
Коренеплоди (морква), очищені, бланшовані	1-2 решітки		80	4-7
Гриби, нарізані скибочками	1-2 решітки		80	5-8
Трави, очищені	1-2 решітки		60	2-5

Сходження тіста

Дріжджове тісто сходить значно швидше, ніж за кімнатної температури, та не висихає. Робота починається, лише коли робоча камера повністю охолоджена.

Завжди давайте дріжджовому тісту сходити двічі. Дотримуйтеся даних у таблицях налаштувань для 1-го та 2-го сходження тіста (бродиння тіста та розстоювання).

Бродіння тіста

Покладіть тісто у термостійку чашу та встановіть її на решітку. Відрегулюйте параметри згідно з таблицею.

Під час процесу бродіння не відкривайте дверцята приладу, інакше виходитиме волога. Не накривайте тісто.

Під час експлуатації утворюється конденсат та скло дверцят вкривається конденсатом. Після приготування протріть робочу камеру. Наліт можна видалити, покропивши трохи оцту та промивши чистою водою.

Розстоювання тіста

Поставте випічку на рівень встановлення відповідно до таблиці.

Якщо необхідне попереднє розігрівання, розстоювання тіста не в приладі повинне відбуватися в теплому місці.

Температура і тривалість готування залежать від виду та кількості інгредієнтів. Через це дані у таблиці налаштувань є лише орієнтовними

Страва	Приладдя/посуд	Рівень встановлення	Вид нагрівання	Етап	Температура в °C	Тривалість, хв.
Дріжджове тісто, легке	Миска	2		1.	-*	25-30
	Універсальне деко або прямокутна форма	2		2.	-*	10-20
Дріжджове тісто, важке і масне	Миска	2		1.	-*	60-75
	Універсальне деко або прямокутна форма	2		2.	-*	45-60

* За допомогою розігрівати до 50 °C

Розморожування

Підходить для розморожування глибокозаморожених фруктів, овочів та випічки. Птицю, м'ясо і рибу найкраще розморожувати в холодильнику. Не підходить для сметанних та кремових тортів.

Для розморожування використовуйте наступні рівні встановлення:

- 1 решітка: рівень 2
- 2 решітки: рівень 3+1

Порада: Плоско заморожені або порційні шматки розморожуються швидше, ніж заморожені блоком.

Вийміть заморожені продукти з упаковки та поставте у придатному посуді на решітку.

Страву потрібно час від часу перевертати або перемішувати (один або два рази). Великі шматки потрібно перевернути декілька разів. За необхідності поділіть порції чи вийміть уже розморожені шматочки з приладу.

Розморожені продукти залиште ще на 10 – 30 хвилин у вимкнутому приладі для того, щоб температура продукту стала рівномірною.

Заморожений продукт	Приладдя	Висота	Вид нагрівання	Температура
Наприклад, сметанні, вершкові торти, торти із шоколадною або цукровою глазур'ю, фрукти, курча, ковбаса та м'ясо, хліб та булочки, пироги та інша випічка	Решітка	2		Регулятор температури залишається вимкненим

Пробні страви

Ці таблиці створено для контрольних інстанцій, щоб полегшити випробування приладу.

Згідно з EN 60350-1.

Випікання

Одночасно встановлена випічка на деко або у формі не повинна бути готовою одночасно.

Рівні встановлення при випіканні на двох рівнях:

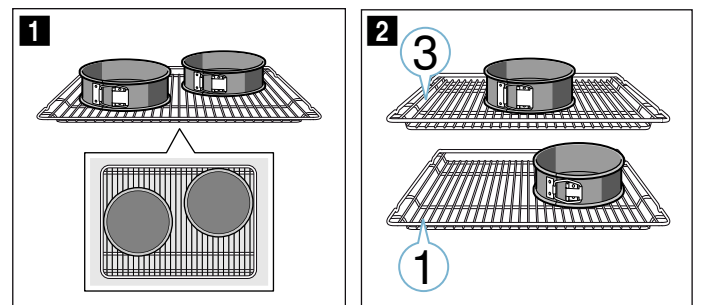
- Універсальне деко, рівень 3
- Деко, рівень 1
- Форми на решітці перша решітка, рівень 3
- друга решітка, рівень 1

Рівні встановлення при випіканні на трьох рівнях:

- Деко для випікання, рівень 5
- Універсальне деко, рівень 3
- Деко для випікання: рівень 1

Випікання у двох рознімних формах:

- На одному рівні (мал. **1**)
- На двох рівнях (мал. **2**)



Вказівки

- Наведені у таблиці значення налаштування стосуються страв, що ставляться в холодну робочу камеру.
- Завжди беріть до уваги вказівки щодо попереднього розігрівання, наведені у таблиці. Значення налаштувань дійсні без швидкого розігрівання.
- На початку випікання страви встановлюйте більш низьку температуру.

Готування в режимі «Гриль»

Додатково поставте універсальне деко. Рідина буде зібрана, і робоча камера залишатиметься чистою.

Випікання

Страва	Приладдя/посуд	Рівень встановлення	Вид нагрівання	Температура в °С	Тривалість, хв.
Фігурне печиво	Універсальне деко	3		140-150*	25-35
Фігурне печиво, 2 рівні	Універсальне деко + деко для випікання	3+1		140-150*	30-45
Фігурне печиво, 3 рівні	Деко для випікання + універсальне деко	5+3+1		130-140*	35-50
Дрібне печиво	Універсальне деко	3		160-170*	20-35
Дрібне печиво, 2 рівні	Універсальне деко + деко для випікання	3+1		140-160*	30-40
Дрібне печиво, 3 рівні	Деко для випікання + універсальне деко	5+3+1		130-150*	35-55
Бісквіт на воді	Рознімна форма Ø 26 см	2		160-170*	30-40
Бісквіт на воді, 2 рівні	Рознімна форма Ø 26 см	3+1		150-160*	35-50
Закритий яблучний пиріг	2 темні форми Ø 20 см	2		170-190	80-100
Закритий яблучний пиріг, 2 рівні	2 темні форми Ø 20 см	3+1		170-190	70-90

* Попередньо розігрівати, не використовуючи функцію швидкого нагрівання

Готування на грилі

Страва	Приладдя	Рівень встановлення	Вид нагрівання	Температура в °С	Тривалість, хв.
Підсмажені тости попередньо розігріти протягом 10 хв.	Решітка	5		3	0,2-1,5
Біфбургер, 12 шт. * Без попереднього розігрівання	Решітка	4		3	25-30*

** Через 2/3 загального часу перевернути



Lined writing area consisting of 20 horizontal lines.



Thank you for buying a Bosch Home Appliance!

Register your new device on MyBosch now and profit directly from:

- **Expert tips & tricks for your appliance**
- **Warranty extension options**
- **Discounts for accessories & spare-parts**
- **Digital manual and all appliance data at hand**
- **Easy access to Bosch Home Appliances Service**

Free and easy registration – also on mobile phones:

www.bosch-home.com/welcome



Looking for help? You 'll find it here.

Expert advice for your Bosch home appliances, need help with problems or a repair from Bosch experts.

Find out everything about the many ways Bosch can support you:

www.bosch-home.com/service

Contact data of all countries are listed in the attached service directory.

Robert Bosch Hausgeräte GmbH

Carl-Wery-Straße 34

81739 München

Germany

www.bosch-home.com



9001340574

040499(B)