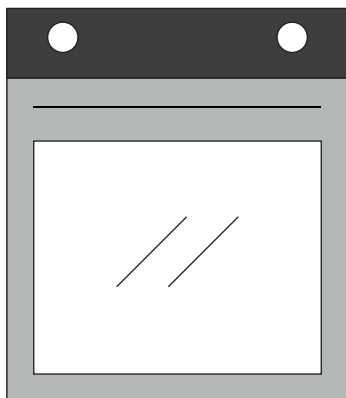


CANDY



Instrukcje użytkownika PIEKARNIKI	PL	2
Pokyny pro uživatele TROUBY	CZ	13
Navodila za uporabnika PEČICE	SL	24
Návod na použitie RÚRA NA PEČENIE	SK	35
Инструкции за потребителя ΦΟΥΡΝΙ	BG	46
Upute za korisnike PEĆNICE	HR	57
Οδηγίες χρήσης ΦΟΥΡΝΕΣ	GR	68
Uputstvo za korisnika RERNE	SR	80
Instrucțiuni de utilizare CUPTOARE	RO	91

Spis treści

- 3** Instrukcje bezpieczeństwa
- 7** Instrukcje ogólne
- 9** Opis produktu
- 10** Opis wyświetlacza
- 10** Tryby pieczenia
- 11** Czyszczenie i konserwacja piekarnika
- 11** Konserwacja
- 12** Rozwiązywanie problemów
- 102** Installation

Instrukcje bezpieczeństwa

- Podczas gotowania wilgoć może skraplać się do komory piekarnika lub na szybkę drzwiczek. Jest to zjawisko normalne. Aby je ograniczyć, należy poczekać od 10 do 15 minut po włączeniu urządzenia, zanim żywność zostanie umieszczona w piekarniku. Skropliny znikną, gdy piekarnik osiągnie temperaturę pieczenia.
- Warzywa najlepiej piec w pojemniku z pokrywą zamiast otwartego naczynia.
- Unikać pozostawiania żywności wewnątrz piekarnika po pieczeniu na dłużej niż 15/20 minut.
- **OSTRZEŻENIE:** urządzenie i niektóre z elementów nagrzewają się w trakcie ich działania. Uważać, aby nie dotknąć jakiegokolwiek gorącej części.
- **OSTRZEŻENIE:** W trakcie użytkowania piekarnika dostępne części mogą się silnie nagrzać. Małe dzieci powinny znajdować się w bezpiecznej odległości.
- **OSTRZEŻENIE:** Przed przystąpieniem do jakichkolwiek prac lub konserwacji należy odłączyć urządzenie od sieci elektrycznej.
- W celu uniknięcia zagrożenia związanego z przypadkowym ponownym włączeniem wyłącznika termicznego urządzenie nie powinno być zasilane przez zewnętrzne urządzenie przełączające, takie jak regulator czasowy, lub podłączone do obwodu, który jest regularnie włączany i wyłączany.
- Dzieci poniżej 8. roku życia muszą zachować bezpieczną odległość od urządzenia, jeśli nie są pod stałym nadzorem.
- Nie należy zezwalać dzieciom na zabawę z urządzeniem. Urządzenie to może być obsługiwane przez dzieci w wieku 8 lat lub więcej oraz osoby o ograniczonej zdolności fizycznej, czuciowej lub psychicznej bądź nieposiadające doświadczenia i wiedzy, jeśli są one pod nadzorem lub poinstruowano je w zakresie bezpiecznej obsługi urządzenia i zrozumiały one potencjalne zagrożenia, mając świadomość możliwych zagrożeń.
- Czyszczenie i konserwacja nie powinny być wykonywane przez

dzieci bez nadzoru.

- Do czyszczenia szybek drzwiczek piekarnika nie należy używać szorstkich lub ściernych materiałów ani ostrych metalowych skrobaków, ponieważ mogą one porysować powierzchnię i spowodować rozbitcie szkła.
- Piekarnik musi być wyłączony przed wyjęciem ruchomych części.
- Po wyczyszczeniu zmontować je zgodnie z instrukcjami.
- Używać wyłącznie termosondy zalecanej dla tego piekarnika.
- Nie stosować do czyszczenia urządzeń parowych ani spray'u wysokociśnieniowego.
- Jeśli piekarnik jest dostarczany przez producenta bez wtyczki: URZĄDZENIE NIE MOŻE BYĆ PODŁĄCZONE DO ŹRÓDŁA ZASILANIA ZA POMOCĄ WTYCZKI LUB GNIAZDEK, LECZ MUSI BYĆ PODŁĄCZONE BEZPOŚREDNIO DO SIECI ELEKTRYCZNEJ. Podłączenie do źródła zasilania musi być wykonane przez specjalistę z odpowiednimi kwalifikacjami. W celu uzyskania instalacji zgodnej z aktualnymi przepisami bezpieczeństwa, piekarnik musi być podłączony wyłącznie z wyłącznikiem wielobiegunowym, z separacją styków zgodną z wymaganiami dla kategorii nadnapięciowej III, pomiędzy urządzeniem a źródłem zasilania. Wyłącznik wielobiegunowy musi wytrzymać maksymalną moc przyłączeniową i musi być zgodny z obowiązującymi przepisami. Żółto-zielony przewód uziemienia nie może być zasłaniany przez wyłącznik. Wyłącznik wielobiegunowy zastosowany do podłączenia powinien być po zainstalowaniu urządzenia łatwo dostępny. Podłączenie do źródła zasilania musi być wykonane przez specjalistę z odpowiednimi kwalifikacjami z uwzględnieniem biegunowości piekarnika i źródła zasilania. Odłączenie powinno następować poprzez przełącznik w stałym okablowaniu zgodnie z obowiązującymi przepisami w zakresie okablowania.
- Jeśli piekarnik jest dostarczany przez producenta z wtyczką: Gniazdko musi być odpowiednie do obciążenia wskazanego na

tabliczce i musi posiadać podłączony oraz działający styk uziemiający.

Uziemienie oznaczone jest kolorem żółto-zielonym. Ta czynność musi być wykonana przez specjalistę z odpowiednimi kwalifikacjami. W razie niezgodności pomiędzy gniazdem i wtyczką urządzenia, należy poprosić wykwalifikowanego elektryka o zastąpienie gniazda innym odpowiednim typem. Wtyczka i gniazdo muszą być zgodne z obowiązującymi normami kraju instalacji. Podłączenie do źródła zasilania można również wykonać, umieszczając wyłącznik wielobiegunowy, z separacją styków zgodną z wymogami dla kategorii przepięciowej III, w miejscu pomiędzy urządzeniem i źródłem zasilania, które może wytrzymać maksymalne obciążenie i jest to zgodne z obowiązującymi przepisami. Żółto-zielony kabel uziemiający nie powinien być przerwany przez ten wyłącznik. Gniazdo oraz wyłącznik wielobiegunowy zastosowany do podłączenia powinien być po zainstalowaniu urządzenia łatwo dostępny. Odłączenie umożliwia się poprzez zapewnienie dostępu do wtyczki lub wstawienie przełącznika do stałego okablowania zgodnie z obowiązującymi przepisami w zakresie okablowania.

- Jeśli przewód zasilający jest uszkodzony, musi być zastąpiony kablem lub specjalną wiązką przewodów udostępnianą przez producenta lub wskazaną po skontaktowaniu się z działem obsługi klientów.
- Kabel zasilający musi być typu H05V2V2-F.
- Czynność tę powinien przeprowadzić odpowiednio wykwalifikowany specjalista. Przewód uziemiający (żółto-zielony) musi być o około 10 mm dłuższy niż pozostałe przewody. W przypadku jakichkolwiek napraw należy zwracać się wyłącznie do działu obsługi klienta i zażądać zastosowania oryginalnych części zamiennych.
- Nieprzestrzeganie powyższej wskazówki może zakłócić bezpieczeństwo urządzenia i spowodować utratę gwarancji.
- Nadmiar rozlanych substancji należy usunąć przed czyszczeni-

em urządzenia.

- Długa awaria zasilania podczas etapu gotowania może spowodować usterkę monitora. W takiej sytuacji należy się skontaktować z biurem obsługi klienta.
- Aby uniknąć przegrzewania się, urządzenia tego nie należy instalować za panelem dekoracyjnym.
- W razie umieszczania we wnętrzu półki należy się upewnić, że ogranicznik jest skierowany w górę i w stronę tylną komory. Półka musi być włożona całkowicie do komory.
- Podczas wkładania tacy siatkowej należy zwrócić uwagę, aby krawędź antypoślizgowa była ustawiona do tyłu i do góry.
- **OSTRZEŻENIE:** Nie zakrywać ścianek piekarnika folią aluminiową ani dostępnymi na rynku foliami jednorazowymi. Folia aluminiowa lub jakiegokolwiek inne zabezpieczenia w bezpośrednim kontakcie z powierzchniami gorącej emalii mogłyby stopić się i uszkodzić emaliowane powierzchnie wewnątrz piekarnika.
- **OSTRZEŻENIE:** Nigdy nie usuwaj uszczelki z drzwiczek piekarnika.
- **PRZESTROGA:** Nie napełniać wodą dna komory podczas gotowania lub gdy piekarnik jest gorący.
- W przypadku obsługiwanego urządzenia przy częstotliwościach znamionowych nie są wymagane żadne dodatkowe czynności/ustawienia.
- Piekarnik można umieścić wysoko w słupku lub pod blatem roboczym. Przed montażem zapewnić dobrą wentylację w przestrzeni piekarnika, aby umożliwić właściwą cyrkulację świeżego powietrza potrzebnego do chłodzenia i ochrony części wewnętrznych. Otwory podane na ostatniej stronie wykonać zgodnie z typem okucia.
- W celu prawidłowego użytkowania piekarnika nie zaleca się umieszczania żywności w bezpośrednim kontakcie z rusztami i tacami, ale używania papieru do pieczenia i/lub specjalnych pojemników.

Instrukcje ogólne

Dziękujemy za wybór jednego z naszych produktów. Aby jak najlepiej wykorzystywać posiadany piekarnik, zachęcamy do uważnego przeczytania niniejszej instrukcji i starannego przechowywania jej, aby móc z niej skorzystać w razie potrzeby w przyszłości. Przed zainstalowaniem piekarnika należy zanotować jego numer seryjny, aby móc podać go personelowi biura obsługi klienta, gdyby wymagane były jakiegokolwiek naprawy. Po wyjęciu piekarnika z opakowania należy sprawdzić, czy nie uległ on uszkodzeniu podczas transportu. W razie jakichkolwiek wątpliwości nie należy korzystać z piekarnika i zwrócić się do wykwalifikowanego technika w celu uzyskania porady. Należy trzymać z dala od dzieci wszystkie materiały opakowania (folie ochronne, styropian, kołki).

Podczas pierwszego uruchomienia piekarnika może z niego wydobyć się silny dym o nieprzyjemnym zapachu, który jest spowodowany przez klej na panelach izolacyjnych wokół rozgrzanego po raz pierwszy piekarnika.

Jest to zjawisko całkowicie normalne i należy wówczas poczekać, aż dym całkowicie się ulotni, przed umieszczeniem żywności w piekarniku. Producent zrzeka się wszelkiej odpowiedzialności za sytuacje będące wynikiem nieprzestrzegania instrukcji podanych w niniejszym dokumencie.

UWAGA: Wymienione w niniejszej instrukcji funkcje, właściwości i akcesoria piekarnika mogą być różne w zależności od zakupionego modelu.

Wskazówki dotyczące bezpieczeństwa

Z piekarnika należy korzystać wyłącznie zgodnie z jego przeznaczeniem, czyli wyłącznie do pieczenia żywności; wszelkie inne próby użytkowania, na przykład jako źródło ciepła, uważane są za niewłaściwe, a tym samym niebezpieczne. Producent nie może ponosić odpowiedzialności za jakiegokolwiek uszkodzenia będące skutkiem nieprawidłowego, błędnego lub nierozsądnego użytkowania.

Obsługa jakiegokolwiek urządzenia elektrycznego wiąże się z koniecznością przestrzegania pewnych istotnych zasad:

- Nie ciągnąć za przewód zasilania w celu odłączenia go od gniazdka prądowego;
- Nie dotykać urządzenia mokrymi lub wilgotnymi dłońmi bądź stopami;
- Ogólnie rzecz biorąc, odradza się stosowania adapterów, gniazdek wielokrotnych i przedłużaczy;
- W razie usterki i/lub nieprawidłowego działania urządzenia należy je wyłączyć i nie naruszać go.

Bezpieczeństwo elektryczne

PRZYŁĄCZA ELEKTRYCZNE POWINNY ZOSTAĆ WYKONANE PRZEZ ELEKTRYKA LUB WYKWALIFIKOWANEGO TECHNIKA. Sieć zasilająca, do której podłączany jest piekarnik, powinna być zgodna z przepisami obowiązującymi w kraju jego instalacji. Producent zrzeka się wszelkiej odpowiedzialności za ewentualne uszkodzenia będące wynikiem nieprzestrzegania takich przepisów. Piekarnik powinien być podłączony do sieci elektrycznej za pomocą gniazdka ściennego z uziemieniem lub poprzez wielobiegunowy wyłącznik, w zależności od przepisów obowiązujących w kraju instalacji. Zasilanie elektryczne powinno być zabezpieczone odpowiednimi bezpiecznikami i powinny być używane przewody o przekroju poprzecznym, który zapewni prawidłowe zasilanie piekarnika.

PODŁĄCZANIE

Piekarnik jest dostarczany z kablem zasilającym, który powinien być podłączany wyłącznie do sieci elektrycznej o napięciu 220-240 V AC pomiędzy fazami lub pomiędzy fazą i przewodem

neutralnym. Przed podłączeniem piekarnika do sieci elektrycznej należy sprawdzić:

- napięcie zasilania podane na mierniku;
- ustawienia wyłącznika.

Przewód uziemienia podłączony do zacisku uziemiającego piekarnika musi być podłączony do zacisku uziemiającego sieci elektrycznej.

OSTRZEŻENIE

Przed podłączeniem piekarnika do sieci elektrycznej ciągłość uziemienia sieci elektrycznej powinien sprawdzić wykwalifikowany elektryk. Producent zrzeka się wszelkiej odpowiedzialności za ewentualne wypadki lub inne problemy wynikające z braku podłączenia piekarnika do uziemienia lub z powodu uziemienia o nieprawidłowej ciągłości.

UWAGA: ponieważ piekarnik może wymagać czynności serwisowych, zaleca się przewidzieć dodatkowe gniazdko ściennie, do którego będzie można później podłączyć piekarnik po wyjęciu go z miejsca, w którym go zainstalowano. Przewód zasilający powinien być wymieniany wyłącznie przez personel techniczno-serwisowy lub techników posiadających jednakowe kwalifikacje.

Zalecenia

Po każdym użyciu piekarnika kilka prostych czynności związanych z czyszczeniem go pozwoli utrzymać piekarnik w idealnej czystości.

Nie zakrywaj ścian piekarnika papierem aluminiowym ani dostępnymi na rynku foliami jednorazowymi, ponieważ w kontakcie z powierzchniami gorącej emalii mogłyby one stopić się i uszkodzić emaliowane powierzchnie wewnątrz piekarnika. Aby zapobiec nadmiernemu brudzeniu się piekarnika i wydostawaniu się z niego nieprzyjemnie pachnącego dymu, zaleca się nie używać piekarnika na najwyższych temperaturach. Zwykle lepiej jest wydłużyć czas pieczenia i stosować niższą temperaturę. Poza akcesoriami dostarczanymi z piekarnikiem zaleca się używać naczyń i form odpornych na wysokie temperatury.

Instalacja

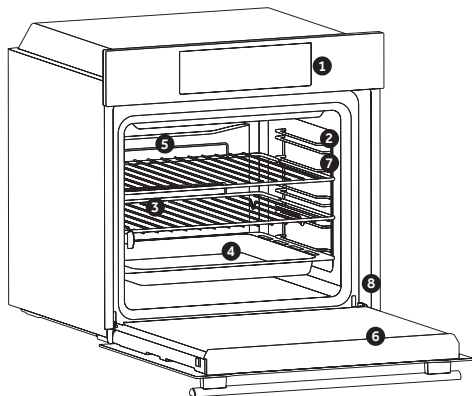
Za instalację piekarnika odpowiedzialny jest użytkownik. Producent nie ma obowiązku wykonania instalacji. Usterki spowodowane błędami instalacji nie podlegają warunkom gwarancji udzielanej przez producenta. Instalacja powinna być powierzona wykwalifikowanym osobom i wykonana zgodnie z zaleceniami producenta. Nieprawidłowa instalacja stwarza niebezpieczeństwo dla osób, zwierząt lub rzeczy osobistych. Producent nie ponosi odpowiedzialności za tego typu szkody.

Zespół kuchenny, w którym ma być zainstalowany piekarnik, musi być wykonany z materiałów odpornych na temperaturę przynajmniej 70°C.

Piekarnik może być usytuowany na górze w szafce kuchennej lub pod blatem.

Przed zainstalowaniem piekarnika upewnij się, czy w miejscu instalacji zapewniona będzie dobra wentylacja gwarantująca dopływ świeżego powietrza, niezbędnego do chłodzenia piekarnika i do zabezpieczenia jego części wewnętrznych. W zależności od typu instalacji należy wykonać wycięcia przedstawione na końcu instrukcji.

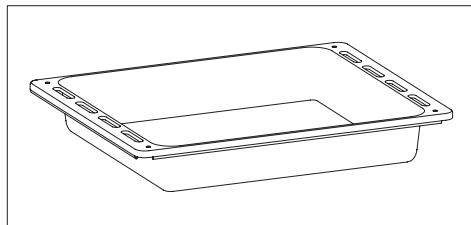
Opis produktu



1. Panel sterowania
 2. Pozycje półek (boczna siatka, jeśli jest dołączona)
 3. Siatki
 4. Tace
 5. Wentylator (jeśli występuje)
 6. Drzwiczki piekarnika
 7. Boczne siatki (jeśli występują: tylko dla płaskich komór)
- 8. Numer seryjny**

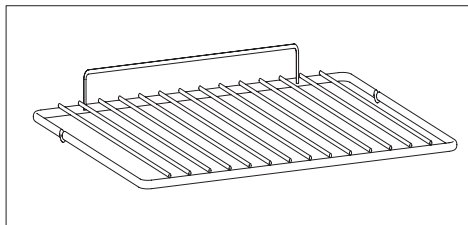
AKCESORIA

Taca ociekowa



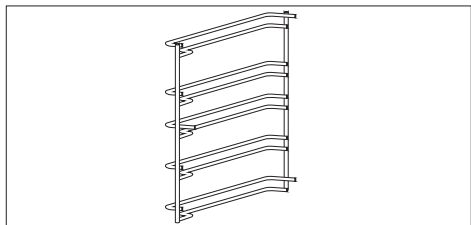
Zbiera resztki, które ociekają podczas pieczenia potraw na grillu.

Siatka metalowa



Podtrzymuje blachy i tacki do pieczenia.

Boczne siatki (tylko jeśli występują)



Umieszczone po obu stronach komory piekarnika, podtrzymują metalowe grille i ociekacze.

Pierwsze Użycie

Przed użyciem piekarnika po raz pierwszy należy: Wytrzeć powierzchnie zewnętrzne piekarnika miękką wilgotną szmatką. Umyć wszystkie elementy wyposażenia i wytrzeć wewnątrz piekarnika używając roztworu gorącej wody i płynu do zmywania naczyń. Ustawić pusty piekarnik na maksymalną temperaturę i pozostawić włączony przez około 1 godzinę, co pozwoli usunąć zapach nowości. W tym czasie należy zapewnić dobrą wentylację pomieszczenia. oven with a solution of hot water and washing up liquid. Set the empty oven to the maximum temperature and leave on for about 1 hour, this will remove any lingering smells of newness.

Opis wyświetlacza



1. Pokrętko funkcji
2. Pokrętko termostatu

Tryby pieczenia

Pokrętko funkcji	T °C domyślne	T °C zakres	Funkcja
			LAMPKA: Włącza oświetlenie piekarnika.
	220	50 ÷ MAX	* STATYCZNY: Używane są zarówno grzałki górne, jak i grzałki dolne. Należy rozgrzewać piekarnik przez około dziesięć minut. Ta metoda jest idealna w przypadku wszystkich tradycyjnych wypieków i pieczonych potraw. Do pieczenia czerwonych mięs, pieczonej wołowiny, nóżek jagnięcych, dziczyzny, chleba, potraw w folii (w papilotach), kruchego ciasta. Umieść potrawę i jej naczynie na półce w środkowej pozycji.
	210	50 ÷ MAX	PODGRZEWANIE DOLNE: Wykorzystywana jest dolna grzałka. Metoda nadaje się doskonale do pieczenia potraw na bazie ciasta, takich jak placki, quiche, tarta, pasztet oraz do pieczenia wymagającego większej ilości ciepła promieniującego od dołu.
	230	50 ÷ MAX	GRILL: Z funkcji grill korzystaj przy zamkniętych drzwiczkach. Górna grzałka jest używana samodzielnie i możesz regulować temperaturę pieczenia. Wymagane jest pięć minut wstępnego nagrzewania, aby elementy rozgrzały się do czerwoności. Doskonała funkcja do grillowania, przyrządzania kebabów i zapiekanek. Białe mięso należy ustawić nieco dalej od grilla; czas pieczenia jest dłuższy, ale mięso będzie miało lepszy smak. Czerwone mięsa i ryby filetowane możesz umieścić na półce, umieszczając pod nią tacę na tłuszcz.

*Przetestowano zgodnie z EN 60350-1 do celów związanych z deklaracją zużycia energii i klasy energetycznej.

Czyszczenie i konserwacja piekarnika

Żywotność urządzenia będzie dłuższa, jeśli będzie ono regularnie czyszczone. Należy poczekać na ochłodzenie się piekarnika przed wykonaniem czyszczenia ręcznego. Nie używać nigdy do czyszczenia ściernych detergentów, myjek drucianych lub ostrych przedmiotów, aby nie uszkodzić w nieodwracalny sposób elementów emaliowanych. Stosować wyłącznie wodę, mydło lub detergenty na bazie amoniaku.

ELEMENTY SZKLANE

Po każdym użyciu piekarnika zaleca się przeczyszczyć szybę drzwiczek papierowym ręcznikiem kuchennym.

Aby usunąć bardziej uciążliwe plamy, można również użyć gąbki zwilżonej detergentem, dobrze wyżętej i przepłukać wodą.

USZCZELKA DRZWICZEK PIEKARNIKA

W razie zabrudzenia uszczelki drzwiczek pieka-

rnika można ją wyczyścić delikatnie zwilżoną gąbką.

AKCESORIA

Aksesoria należy czyścić gąbką zwilżoną wodą i mydłem, przepłukać je i wysuszyć: unikać stosowania ściernych detergentów.

TACA NA TŁUSZCZ

Po użyciu ruszty należy wyjąć tacę na tłuszcz z piekarnika. Wlać gorący tłuszcz do pojemnika i umyć tacę gorącą wodą, posługując się gąbką i płynem do mycia naczyń.

W razie pozostałości tłuszczu należy zanurzyć tacę w pojemniku z wodą i detergentem. Ewentualnie można również umyć tacę w zmywarce lub użyć dostępnych na rynku detergentów do piekarników.

Nigdy nie wkładać ponownie do piekarnika zabrudzonej tacy.

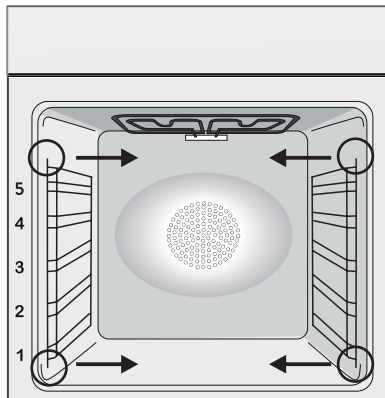
Konserwacja

WYJMOVANIE I CZYSZCZENIE RUSZTÓW

1- Wyjąć ruszty druciane, pociągając je w kierunku strzałek (patrz poniżej).

2- Aby wyczyścić ruszty druciane, należy umieścić je w zmywarce lub użyć wilgotnej gąbki, upewniając się, że zostaną one następnie wysuszone.

3- Po zakończeniu czyszczenia zainstalować ruszty druciane, wykonując czynności w odwrotnej kolejności.



WYMIANA ŻARÓWKI

1. Odłączyć piekarnik od zasilania.

2. Odłączyć pokrywę szklaną, odkręcić żarówkę i wymienić ją na nową tego samego typu.

3. Po wymianieniu przepalonej żarówki włożyć na miejsce szklaną pokrywę.

Ten produkt zawiera jedno lub więcej źródeł światła o klasie efektywności energetycznej G (Lampa) /F (10 Led).

Gospodarka odpadami i ochrona środowiska



Urządzenie to jest oznaczone zgodnie z Dyrektywą Europejską 2012/19 / UE w sprawie zużytego sprzętu elektrycznego i elektronicznego (WEEE). Zużyty sprzęt elektryczny i elektroniczny zawi-

era zarówno substancje zanieczyszczające (o negatywnym oddziaływaniu na środowisko naturalne), jak i podstawowe elementy (które można użytkować wielokrotnie). Ważne, aby zużyty sprzęt elektryczny i elektroniczny poddawać specjalnej obróbce w celu bezpiecznego usunięcia i pozbycia się wszystkich środków zanieczyszczających i odzyskania wszystkich surowców wtórnych.

Poszczególne osoby odgrywają ważną rolę w zapobieganiu szkodliwemu oddziaływaniu zużytego sprzętu elektrycznego i elektronicznego na środowisko, ważne aby przestrzegać kilku podstawowych zasad:

- Zużyty sprzęt elektryczny i elektroniczny nie może być traktowany jako odpad komunalny.
- Zużyty sprzęt elektryczny i elektroniczny przekazuje się do właściwych punktów zbiórki prowadzonych przez gminy lub koncesjonowane firmy. W wielu krajach, gdzie jest dużo zużytego sprzętu elektrycznego i elek-

tronicznego, odbiera się go z domów.

- gdy kupuje się nowe urządzenie, zużyte można zwrócić do sprzedawcy, który musi je przyjąć bezpłatnie, na zasadzie zamiany jeden za jeden, o ile urządzenie to jest tego samego rodzaju i ma takie same funkcje, jak urządzenie dostarczone

OSZCZĘDNOŚĆ ENERGII I POSZANOWANIE ŚRODOWISKA

Tam gdzie to możliwe, należy unikać wstępnego podgrzewania piekarnika i zawsze starać się go zapełnić. Jak najrzadziej otwierać drzwiczki piekarnika, ponieważ za każdym razem, gdy zostaną otwarte z wnętrza ucieka ciepło. W celu uzyskania znacznej oszczędności energii piekarnik należy wyłączyć na 5-10 minut przed planowanym zakończeniem pieczenia, co pozwoli na wykorzystanie ciepła odpadowego, które nadal generuje piekarnik. Uszczelki powinny być czyste i spełniać swoje zadanie, aby uniknąć wydostawania się ciepła poza wnętrze piekarnika. Jeśli Twoja umowa z dostawcą energii opiera się na taryfie godzinowej, program "opóźnionego startu" upraszcza oszczędzanie energii, uruchamiając proces pieczenia w czasie obowiązywania niższej taryfy.

Rozwiązywanie problemów

Problem	Możliwa przyczyna	Rozwiązanie
Piekarnik nie rozgrzewa się	Zegar nie jest ustawiony	Ustawić zegar
Piekarnik nie rozgrzewa się	Włączona jest blokada dziecięca	Wyłączyć blokadę dziecięcą
Piekarnik nie rozgrzewa się	Nie ustawiono funkcji pieczenia i temperatury	Upewnić się, że wymagane ustawienia są prawidłowe

Shrnutí

- 14** Bezpečnostní pokyny
- 18** Obecné pokyny
- 20** Popis výrobku
- 21** Popis displeje
- 21** Režimy vaření
- 22** Čištění a údržba trouby
- 22** Údržba
- 23** Řešení potíží
- 102** Installation

Bezpečnostní pokyny

- Během vaření může v dutině trouby nebo na skle dvířek docházet ke kondenzaci vlhkosti.
- Jedná se o normální stav. Chcete-li tento efekt omezit, počkejte po zapnutí napájení 10–15 minut, než vložíte jídlo do trouby. Kondenzace v každém případě zmizí, jakmile trouba dosáhne teploty vaření.
- Vařte zeleninu v nádobě s víkem namísto otevřeného zásobníku.
- Nenechávejte jídlo uvnitř trouby po uvaření po dobu delší než 15–20 minut.
- **VAROVÁNÍ:** přístupné součásti mohou být během používání trouby horké. Zabraňte přístupu malých dětí na menší než bezpečnou vzdálenost.
- Dávejte pozor, abyste se nedotkli horkých částí.
- **UPOZORNĚNÍ:** přístupné části se mohou při používání grilu zahřát. Děti musí být udržovány v bezpečné vzdálenosti.
- **UPOZORNĚNÍ:** Před prováděním jakékoli práce na spotřebiči nebo údržby odpojte spotřebič od síťového napájení.
- **UPOZORNĚNÍ:** abyste se vyhnuli nebezpečí způsobenému náhodným resetováním tepelného přerušovače, nesmí být tento spotřebič napájen externím spínacím zařízením, jako je časovač, ani nesmí být připojen do okruhu, který se pravidelně zapíná a vypíná.
- Děti mladší 8 let musí být udržovány v bezpečné vzdálenosti od spotřebiče, pokud nejsou pod neustálým dohledem.
- Děti si se spotřebičem nesmějí hrát. Spotřebič mohou používat osoby ve věku 8 a více let a osoby s omezenými fyzickými, sensorickými nebo duševními schopnostmi, bez zkušeností nebo znalostí o produktu pouze tehdy, když jsou pod dohledem nebo jim byly uděleny pokyny týkající se provozu spotřebiče bezpečným způsobem a jsou si vědomy možných rizik.
- Čištění a údržbu nesmějí provádět děti, které jsou bez dohledu.

- K čištění skla dvířek trouby nepoužívejte hrubé nebo abrazivní prostředky ani ostré kovové škrabky, protože mohou poškrábat povrch a způsobit rozbití skla.
- Před odstraněním odnímatelných částí musí být trouba vypnutá.
- Po provedení čištění je znovu sestavte podle pokynů.
- Používejte pouze sondu na maso doporučenou pro tuto troubu.
- K čištění nepoužívejte parní čistič ani vysokotlaký postřik.
- Pokud výrobce dodal troubu bez zástrčky:
 SPOTŘEBIČ SE NESMÍ PŘIPOJOVAT KE ZDROJI ENERGIE POMOCÍ ZÁSTRČKY NEBO ZÁSUVKY, ALE MUSÍ SE PŘIPOJIT PŘÍMO K SÍŤOVÉMU NAPÁJENÍ. Připojení ke zdroji energie musí provést odborník s vhodnou kvalifikací. Trouba musí být zapojena za vícepólovým jističem se vzdáleností kontaktů vyhovující požadavkům na kategorii přepětí III, který se nachází mezi spotřebičem a zdrojem energie, aby byla instalace v souladu s platnými bezpečnostními předpisy. Vícepólový jistič musí být dimenzován na maximální připojené zatížení a musí být v souladu s platnými právními předpisy. Žlutozelený zemnicí kabel by neměl být přerušen jističem. Vícepólový jistič používaný k připojení by měl být snadno přístupný při instalaci spotřebiče. Připojení ke zdroji energie musí provést odborník s vhodnou kvalifikací. Je nutné dodržet polaritu trouby a síťového napájení. K odpojování se musí používat vypínač začleněný do pevné kabeláže v souladu s elektroinstalačními předpisy.
- Pokud výrobce dodal troubu se zástrčkou:
 Zásuvka musí být vhodná pro zatížení uvedené na štítku a musí mít připojený a funkční zemnicí kontakt. Zemnicí vodič má žlutozelenou barvu. Tento úkon by měl provést odborník s vhodnou kvalifikací. V případě nekompatibility mezi zásuvkou a zástrčkou spotřebiče požádejte kvalifikovaného elektrikáře o nahrazení zásuvky jiným vhodným typem. Zástrčka a zásuvka musí splňovat aktuální normy platné v zemi instalace. Připojení ke zdroji energie lze provést také pomocí vícepólového jističe se vzdále-

ností kontaktů vyhovující požadavkům na kategorii přepětí III, který je umístěn mezi spotřebičem a síťovým napájením, je dimenzován na maximální připojené zatížení a je v souladu s platnými právními předpisy. Žlutozelený zemnicí kabel by neměl být přerušen jističem. Zásuvka a vícepólový jistič používané pro připojení by měly být snadno přístupné při instalaci spotřebiče. Odpojení lze provést prostřednictvím přístupné zástrčky nebo začleněním vypínače do pevné kabeláže v souladu s elektroinstalačními předpisy.

- Pokud je napájecí kabel poškozen, měl by být nahrazen kabelem nebo speciálním svazkem, který je k dispozici u výrobce. Případně se obraťte na zákaznický servis.
- Typ napájecího kabelu musí být H05V2V2-F.
- Tuto operaci by měl provádět odborník s odpovídající kvalifikací. Uzemňovací vodič (žlutozelený) musí být přibližně o 10 mm delší než ostatní vodiče. V případě jakýchkoli oprav se obraťte pouze na oddělení péče o zákazníky a vyžadujte použití originálních náhradních dílů.
- Nedodržení výše uvedených pokynů může ohrozit bezpečnost spotřebiče a zneplatnit záruku.
- Před čištěním by měl být odstraněn veškerý přebytek rozlitého materiálu.
- Dlouhodobý výpadek napájení během probíhající fáze vaření může způsobit poruchu monitoru. V takovém případě se obraťte na zákaznický servis.
- Spotřebič nesmí být instalován za ozdobnými dvířky, aby nedocházelo k přehřátí.
- Když dovnitř umístíte polici, ujistěte se, že zářítka směřuje nahoru a dozadu do dutiny. Police musí být zcela zasunuta do dutiny.
- Při zasunování roštů dávejte pozor, aby byla hrana s ochranou proti posunu umístěna vzadu a nahoře.
- **VAROVÁNÍ:** Nevykládejte stěny trouby hliníkovou fólií ani jakoukoli ochranou na jedno použití zakoupenou v obchodě. Hliníková

fólie nebo jakákoli jiná ochrana v přímém kontaktu se zahřátým smaltem představuje riziko roztavení a poškození smaltu ve vnitřním prostoru.

- **VAROVÁNÍ:** Neodstraňujte těsnění dvířek trouby.
- **POZOR:** Nedoplňujte na dno dutiny vodu během vaření nebo když je trouba horká.
- Pro provoz spotřebiče při jmenovitých frekvencích není nutná žádná další operace/ nastavení.
- Trouba může být umístěna ve výšce ve sloupci nebo pod pracovní deskou. Před upevněním je nutné zajistit dobré větrání v prostoru pro troubu, které umožní řádnou cirkulaci čerstvého vzduchu potřebného pro chlazení a ochranu vnitřních částí. Na základě typu upevnění vytvořte otvory popsané na poslední straně.
- S ohledem na správné používání trouby se doporučuje zamezit přímému kontaktu pokrmů s rošty a plechy a používat pečicí papír a/nebo speciální nádoby.

Obecné pokyny

Děkujeme Vám, že jste si zvolili jeden z našich výrobků. Pro dosažení nejlepších výsledků s troubou byste si měli pečlivě přečíst tento návod a uschovat jej pro budoucí použití. Před instalací trouby si poznamenejte výrobní číslo, abyste jej mohli poskytnout pracovníkům zákaznických služeb v případě nutnosti opravy. Po vyjmutí trouby z obalu zkontrolujte, zda nedošlo během přepravy k jejímu poškození. Máte-li pochybnosti, troubu nepoužívejte a požádejte kvalifikovaného technika o radu. Uchovávejte všechny obalový materiál (plastové sáčky, polystyrén, hřebíky) mimo dosah dětí. Při prvním zapnutí trouby se může linout silný páchnoucí kouř, který je způsoben prvním ohřevem lepidla na izolačních deskách v troubě. To je naprosto normální, a pokud k tomu dojde, je třeba počkat, než se kouř rozptýlí, a teprve poté vložit do trouby pokrmy. Výrobce neponese žádnou odpovědnost v případech, kdy nebudou dodrženy pokyny obsažené v tomto dokumentu.

POZNÁMKA: funkce, vlastnosti a doplňky trouby uváděné v tomto návodu se budou lišit v závislosti na modelu, který jste zakoupili.

Bezpečnostní pokyny

Používejte troubu pouze ke stanovenému účelu, kterým je pečení potravin; jakékoliv jiné použití, například jako zdroj tepla, je považováno za nevhodné a proto nebezpečné. Výrobce nemůže nést odpovědnost za případné škody vzniklé nesprávným či nevhodným používáním.

Použití jakéhokoliv elektrického spotřebiče předpokládá dodržování některých základních pravidel:

- Neodpojujte napájecí kabel ze zásuvky taháním;
- Nedotýkejte se spotřebiče mokřýma nebo vlhkýma rukama či nohama;
- Použití adaptérů, rozdvojek a prodlužovacích kabelů není zásadně doporučeno;
- V případě selhání nebo a/nebo špatné funkce vypněte spotřebič a nemanipulujte s ním.

Sécurité électrique

ZAJISTĚTE, ABY ELEKTRICKÁ ZAPOJENÍ PROVÁDĚL ELEKTRIKÁŘ NEBO KVALIFIKOVANÝ TECHNIK.

Napájecí zdroj, ke kterému je trouba připojena, musí být v souladu s právními předpisy platnými v zemi instalace.

Výrobce nenese žádnou zodpovědnost za případné škody způsobené nedodržением těchto pokynů. Trouba musí být připojena k elektrické síti prostřednictvím uzemněné zásuvky nebo odpojovače s více póly, v závislosti na právních předpisech platných v zemi instalace. Elektrické napájení je třeba chránit vhodnými pojistkami a použité kabely musí být správně napájení trouby.

ZAPOJENÍ

Trouba je dodávána s napájecím kabelem, který by měl být připojen pouze k elektrickému zdroji s 220–240 V AC mezi fázemi nebo mezi fází a nulovým vodičem. Pře připojením trouby k elektrické síti je důležité zkontrolovat:

- Napájecí napětí uvedené na voltmetru;
- Nastavení odpojovače.

Uzemňovací vodič připojený k zemnici svorce trouby musí být připojen k zemnici svorce napájecího zdroje.

VAROVÁNÍ

Před připojením trouby k elektrické síti požádejte kvalifikovaného elektrikáře o kontrolu spojitosti zemnicí svorky elektrického napájení. Výrobce nenese žádnou odpovědnost za nehody nebo jiné problémy způsobené nepřipojením trouby k zemnicí svorce nebo uzemněním, které má vadnou spojitost.

POZNÁMKA: protože trouba může vyžadovat údržbu, je vhodné mít k dispozici další elektrickou zásuvku, ke které lze troubu připojit po vyjmutí z prostoru, ve kterém je nainstalována. Napájecí kabel smí být nahrazen pouze servisním technikem nebo technikem s rovnocennou kvalifikací. Když je trouba vypnutá, může být kolem hlavního síťového vypínače slabé světlo. To je normální. Lze jej zrušit pouhým otočením zástrčky spodní částí trouby nebo zaměněním napájecích svorek.

Doporučení

Po každém použití trouby napomůže minimální vyčištění udržet troubu v dokonalé čistotě. Nevykládejte stěny trouby hliníkovou fólií nebo jednorázovou ochranou dostupnou ve specializovaných prodejnách.

U hliníkové fólie nebo jakékoliv jiné ochrany hrozí při přímém kontaktu s horkým smaltem riziko tavení a poškození vnitřního smaltu. Aby se zabránilo nadměrnému znečištění trouby a výsledným silným kouřovým zápachům, doporučujeme nepoužívat troubu při velmi vysokých teplotách. Je lepší prodloužit dobu pečení a mírně snížit teplotu.

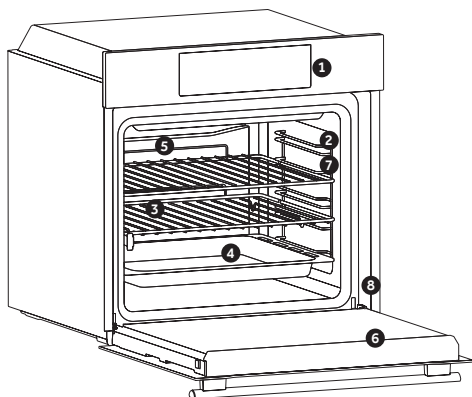
Vedle příslušenství dodávaného s troubou doporučujeme používat pouze nádoby a pečicí formy odolné proti velmi vysokým teplotám.

Instalace

Výrobci nemají žádnou povinnost provádět instalaci. Pokud je požadována pomoc výrobce k nápravě škod způsobených nesprávnou instalací, na takovou pomoc se nevztahuje záruka. Je nutno dodržet pokyny pro instalaci určené pro odborně vyškolené pracovníky. Nesprávná instalace může způsobit újmu nebo zranění na osobách, zvířatech nebo věcech. Výrobce nemůže být za takové škody nebo zranění zodpovědný.

Trouba může být umístěna ve výšce ve sloupci nebo pod pracovní deskou. Před upevněním je nutné zajistit dobré větrání v prostoru pro troubu, které umožní řádnou cirkulaci čerstvého vzduchu potřebného pro chlazení a ochranu vnitřních částí. Na základě typu upevnění vytvořte otvory popsané na poslední straně.

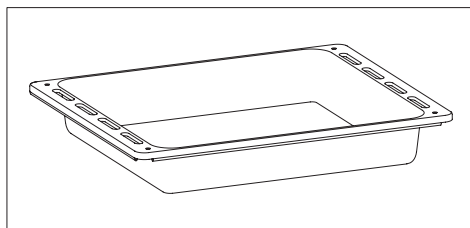
Popis výrobku



1. Ovládací panel
2. Polohy roštu (podélného drátěného roštu, je-li součástí dodávky)
3. Rošty
4. Plechy
5. Ventilátor (pokud je ve výbavě)
6. Dvířka trouby
7. Boční drátěné rošty (pokud se používají; pouze pro plochý vnitřní prostor)
8. **Sériové číslo**

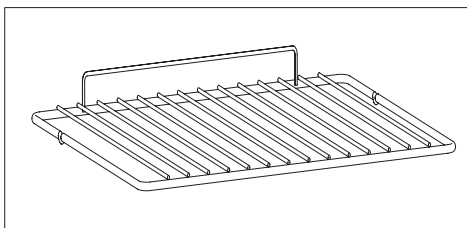
PŘÍSLUŠENSTVÍ

Odkapávací plech



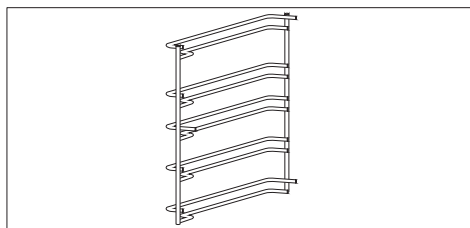
Shromažďuje zbytky, které odkapávají při pečení pokrmů na roštích.

Kovový rošt



Drží peční plechy a talíře.

Boční drátěné rošty



Jsou umístěny na obou stranách vnitřního prostoru trouby, drží kovové rošty a odkapávací plechy.

První použití

PŘEDBĚŽNÉ ČIŠTĚNÍ: Před prvním použitím troubu vyčistěte. Otřete vnější povrchy vlhkým měkkým hadříkem. Umyjte všechna příslušenství a vytřete vnitřek trouby roztokem horké vody a promývací kapaliny. Nastavte prázdnou troubu na maximální teplotu a ponechte ji zapnutou zhruba po dobu 1 hodiny. To odstraní veškeré zápachy novosti.

Popis displeje



1. Volič teploty
2. Volič funkcí

Režimy vaření

Volič funkc	T °C výchozí	T °C omezení	Funkce
			SVĚTLO : Zapne světlo v troubě.
	220	50 ÷ MAX	* KONVENČNÍ : Používají se současně horní i dolní topná tělesa. Předehřívejte troubu po dobu zhruba deseti minut. Tato metoda je ideální pro jakékoli tradiční pečení. Pro přípravu červeného masa, hovězí pečeně, jehněčí kýty, zvěřiny, chleba, pokrmů ve fólii (papillotes), listového těsta. Umístěte pokrm a jeho nádobu na roštu do střední polohy.
	210	50 ÷ MAX	SPODNÍ OHŘEV : Použití spodního ohřevního tělesa. Ideální k pečení všech moučníků. Použijte pro dorty, slané koláče a k veškeré přípravě, která vyžaduje vyšší teploty zespodu.
	230	50 ÷ MAX	GRIL : používejte gril se zavřenými dveřky. Horní topné těleso se používá samostatně a můžete upravovat teplotu. Rozžhavení těles do ruda vyžaduje pět minut předehřívání. Úspěch je zaručen pro grily, kebaby a pokrmy s kůrkou. Bílá masa se umísťují dále od grilu; doba pečení je delší, ale maso bude chutnější. Tmavá masa a rybí filety můžete pokládat na rošt nad odkapávací plech.

*Testováno v souladu s normou EN 60350-1 pro účely prohlášení o spotřebě energie a energetické třídě

Čištění a údržba trouby

Životnost spotřebiče můžete prodloužit prostřednictvím pravidelného čištění. Před prováděním ručního čištění počkejte, až trouba vychladne. Nikdy nepoužívejte při čištění brusné mycí prostředky, drátěnku nebo ostré předměty. Předejdete tak neopravitelnému poškození smaltovaných dílů. Používejte pouze mycí prostředky na bázi vody, mýdla nebo bělidla (čpavek).

SKLENĚNÉ DÍLY

Doporučuje se čistit skleněné okno savou kuchyňskou utěrkou po každém použití trouby. Chcete-li odstranit odolnější skvrny, můžete použít dobře vyždímanou houbu napuštěnou mycím prostředkem a potom opláchnout vodou.

TĚSNĚNÍ OKNA TROUBY

Je-li těsnění znečištěné, můžete jej vyčistit mírně navlhčenou houbičkou.

PŘÍSLUŠENSTVÍ

Příslušenství vyčistěte před oplachováním a sušením mokrou mýdlovou houbičkou; vyvarujte se použití abrazivních mycích prostředků.

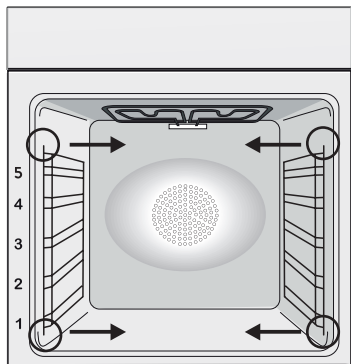
ODKAPÁVACÍ PLECH

Po použití grilu vyjměte plech z trouby. Nalijte na plech horký tuk a umyjte jej v horké vodě pomocí houbičky a prostředku na mytí nádobí. Pokud stále ulpívají mastné skvrny, ponořte plech do vody a mycího prostředku. Alternativně můžete plech umýt v myčce na nádobí nebo použít komerční saponát na trouby. Nikdy nedávejte znečištěný plech zpět do trouby.

Údržba

DEMONTÁŽ A ČIŠTĚNÍ BOČNÍCH DRŽÁKŮ

- 1- Vyměňte drátěné držáky tak, že za ně zatáhnete ve směru šipek (viz níže).
- 2- Abyste drátěné držáky očistili, buď je vložte do myčky na nádobí, nebo použijte vlhkou houbu a zajistěte, aby byly následně osušeny.
- 3- Po procesu čištění nainstalujte drátěné držáky v opačném pořadí.



VÝMĚNA ŽÁROVKY

1. Odpojte troubu od síťového přívodu.
2. Sejměte skleněný kryt, vyšroubujte žárovku a vyměňte ji za novou žárovku stejného typu.
3. Jakkmile je vadná žárovka vyměněna, vraťte zpět skleněný kryt.

Tento výrobek obsahuje jeden nebo více světelných zdrojů třídy energetické účinnosti G (žárovka) / F (10 LED).

Odpadové hospodářství a ochrana životního prostředí



Tento spotřebič je označen v souladu s evropskou směrnicí 2012/19/EU o odpadních elektrických a elektronických zařízeních (OEEZ). OEEZ obsahují jak znečišťující látky (které mohou mít negativní vliv na životní prostředí), tak i základní prvky (které mohou být znovu použity). Je důležité, aby OEEZ podstoupily zvláštní zacházení pro správné odstranění a likvidaci znečišťujících látek a obnovení všech materiálů. Jednotlivci mohou hrát významnou roli při ochraně životního prostředí před OEEZ; je nutné dodržovat některá základní pravidla:

- S odpadními elektrickými a elektronickými zařízeními se nesmí zacházet jako s domovním odpadem;

- OEEZ by měly být odvezeny do speciálních sběrných dvorů spravovaných místním úřadem nebo registrovanou společností.

V mnoha zemích může být k dispozici vyzvednutí velkých OEEZ u zákazníka. Když koupíte

nový spotřebič, můžete starý odevzdat obchodníkovi, který musí bezplatně přijmout jeden starý spotřebič za jeden nový prodaný spotřebič, pokud se jedná o ekvivalentní typ se stejnými funkcemi, jaké má nový zakoupený spotřebič.

Šetrnost a ohleduplnost k životnímu prostředí
Kdykoli je to možné, vyhněte se přehřátí trouby a vždy se ji snažte naplnit. Otevírejte dvířka trouby co možná nejméně často, protože při každém otevření uniká teplo z dutiny. Pro významnou úsporu energie vypněte troubu 5 až 10 minut před plánovaným koncem doby pečení a využijte zbytkové teplo, které trouba nadále generuje. Udržujte těsnění v čistotě a v pořádku, aby nedocházelo k unikání tepla z trouby. Máte-li hodinový tarif, program „zpožděné pečení“ usnadňuje úspory energie přesunutím doby vaření na dobu s nižší sazbou.

Řešení potíží

Problém	Možná Příčina	Řešení
Trouba se nezahřívá	Hodiny nejsou nastaveny	Nastavte hodiny
Trouba se nezahřívá	Dětský zámek je aktivní	Deaktivujte dětský zámek
Trouba se nezahřívá	Funkce pečení a teplota nebyly nastaveny	Přesvědčte se, že potřebná nastavení jsou správná

Sommario

- 25** Varnostna Navodila
- 29** Splošna navodila
- 31** Opis izdelka
- 32** Opis zaslona
- 32** Načini kuhanja
- 33** Čiščenje in vzdrževanje pečice
- 33** Vzdrževanje
- 34** Odpravljanje težav
- 102** Installation

Varnostna Navodila

- Med kuhanjem lahko vlaga kondenzira znotraj odprtine pečice ali na steklu vrat. To je normalno stanje. Za zmanjšanje tega učinka počakajte 10–15 minut po vklopu napajanja, preden hrano vstavite v pečico. V vsakem primeru kondenzacija izgine, ko pečica doseže temperaturo za kuhanje.
- Zelenjavo kuhajte v posodi s pokrovom, namesto na odprtem pekaču.
- Izogibajte se puščanju hrane v pečici za več kot 15–20 minut po kuhanju.
- OPOZORILO: naprava in dostopni deli se med uporabo segrejejo. Bodite previdni in se ne dotikajte vročih delov.
- OPOZORILO: Dostopni deli se lahko med uporabo pečice segrejejo. Otroci naj bodo na varni razdalji.
- OPOZORILO: Pred izvajanjem kakršnega koli dela ali vzdrževanja napravo izklopите iz električnega omrežja.
- OPOZORILO: da bi se izognili kakršni koli nevarnosti zaradi nenamerne ponastavitve termičnega prekinjala, te naprave ne smete napajati preko zunanje stikalne naprave, kot je časovnik, ali je priključiti na tokokrog, ki se redno vklaplja ali izklaplja.
- Otroci, mlajši od 8 let, morajo biti na varno oddaljeni od naprave, če niso pod stalnim nadzorom.
- Otroci se z napravo ne smejo igrati. Napravo lahko uporabljajo osebe stare 8 let ali več in osebe z zmanjšanimi telesnimi, čutnimi ali razumskimi sposobnostmi, brez izkušenj ali znanja o izdelku, le pod nadzorom ali če so prejeli ustrezna navodila glede varne uporabe naprave in če se zavedajo nevarnosti, ki obstajajo.
- Čiščenja in vzdrževanja ne smejo opravljati otroci, ki niso pod nadzorom.
- Za čiščenje stekla na vratih pečice ne uporabljajte abrazivnih in grobih materialov ali ostrih kovinskih strgal, saj lahko povzročijo praske na stekleni površini, ki lahko povzročijo pokanje stekla.

- Pred odstranjevanjem delov, ki jih je mogoče odstraniti, je pečico treba izklopiti.
- Po končanem čiščenju, ponovno sestavite dele po priloženih navodilih.
- Uporabljajte samo sondo za meso, ki je priporočena za to pečico.
- Za čiščenje ne uporabljajte parnega čistilnika ali visokotlačnega pršila.
- ČE JE PEČICA DOBAVLJENA BREZ VTIČA S STRANI PROIZVAJALCA:
 NAPRAVA NE SME BITI PRIKLJUČENA NA VIR NAPAJANJA Z UPORABO VTIČA ALI VTIČNICE, AMPAK MORA BITI NEPOSREDNO PRIKLJUČENA NA ELEKTRIČNO OMREŽJE. Priključitev na vir napajanja mora izvesti ustrezno usposobljen strokovnjak. Da bi bila namestitev skladna z veljavno varnostno zakonodajo, mora biti pečica priključena samo tako, da se med napravo in virom napajanja namesti varovalka z ločitvijo kontaktov, ki ustreza zahtevam za prenapetostno kategorijo III. Varovalka mora prenašati največjo povezano obremenitev in mora biti v skladu z veljavno zakonodajo. Rumeno-zelenega kabla ni dovoljeno prekinjati z varovalko. Varovalka, ki se uporablja za povezavo, mora biti med namestitvijo naprave lahko dostopna. Priključitev na vir napajanja mora izvesti ustrezno usposobljen strokovnjak glede na polarnost pečice in vira napajanja. Izklop mora biti izveden z vgrajenim stikalom v fiksno ožičenje v skladu s pravili ožičenja
- ČE JE PEČICA DOBAVLJENA Z VTIČEM S STRANI PROIZVAJALCA:
 Vtičnica mora ustrezati obremenitvi, označeni na oznaki, imeti mora priključen ozemljitveni kontakt in mora biti operativna. Kabel za ozemljitev je rumeno-zelene barve. To operacijo mora izvesti ustrezno usposobljen strokovnjak. V primeru nezdržljivosti vtiča naprave z vtičnico prosite usposobljenega električarja, da vtičnico zamenja z drugo vtičnico primerne vrste.

Vtičnica in vtikač morata izpolnjevati veljavne norme v državi, kjer bo naprava priklopljena v omrežje. Priključitev na vir napajanja lahko izvedemo tudi tako, da med napravo in vir energije, ki prenaša največjo priključno obremenitev, v skladu z veljavno zakonodajo namestimo omnipolarni odklopnik z ločitvijo kontaktov, ki ustreza zahtevam za prenapetostno kategorijo III. Rumeno-zelenega kabla ni dovoljeno prekinjati z varovalko. Vtičnica ali varovalka, ki sta vgrajeni med vtičnico in napravo, morata po namestitvi naprave ostati enostavno dostopni. Prekinitev napajanja mora biti možna bodisi z odklopom vtikača iz vtičnice bodisi prek dodatno vgrajenega stikala, nameščene-ga skladno s pravili elektro-stroke.

- Če je napajalni kabel poškodovan, ga je potrebno nadomestiti z novim ali posebnim kablom, ki je na voljo pri proizvajalcu, lahko pa se tudi obrnete na oddelek za podporo kupcem.
- Napajalni kabel mora biti vrste H05V2V2-F.
- Priklop naprave mora izvesti ustrezno usposobljena oseba. Kabel za ozemljitev (rumeno-zelen) mora biti približno 10 mm daljši kot drugi prevodniki. Za kakršna koli popravila se obrnite samo na oddelek za podporo strankam in zahtevajte uporabo originalnih rezervnih delov.
- Neupoštevanje zgornjih predpisov lahko negativno vpliva na varno uporabo naprave ter izniči garancijo.
- Pred čiščenjem morate morebitne ostanke živil najprej odstraniti.
- Dolg izpad napajanja, ki se pojavi med fazo kuhanja, lahko povzroči okvaro zaslona. V tem primeru se obrnite na servisno službo.
- Naprave ni dovoljeno namestiti za dekorativnimi vrati, sicer lahko pride do pregrevanja.
- Pri vstavljanju polic se prepričajte, da je zaustavljajnik na zadnji strani in obrnjen navzgor. Polico morate vstaviti do konca.
- Pri vstavljanju rešetkastega pladnja pazite, da je protizdrsni rob nameščen nazaj in navzgor.

- OPOZORILO: Sten pečice na oblagajte z aluminijasto folijo ali zaščito za enkratno uporabo, ki je na voljo v trgovinah. Aluminijasta folija ali katera koli druga zaščita, ki je v neposrednem stiku z vročim emajlom, predstavlja tveganje topljenja in slabšanja kakovosti emajla v notranjosti.
- OPOZORILO: Nikoli ne odstranite tesnil na vratih pečice.
- POZOR: Dna odprtine pečice ne polnite z vodo med kuhanjem ali ko je pečica vroča.
- Za upravljanje te naprave pri nazivnih frekvencah, ni potrebno nobeno dodatno delovanje/nastavitev.
- Pečica je lahko nameščena visoko v stebru ali pod delovno ploščo. V prostoru, kjer je vgrajena pečica, je treba zagotoviti dobro prezračevanje, da omogočite pravilno kroženje svežega zraka, potrebnega za hlajenje in zaščito notranjih delov. Na zadnji strani so navedene odprtine, ki jih naredite glede na vrsto pritrditve.
- Za pravilno uporabo pečice je priporočljivo, da živila ne dajete v neposreden stik s rešetkami in pladnji, ampak uporabite papir za pečenje in/ali posebne posode.

Splošna navodila

Zahvaljujemo se vam za izbiro enega od naših izdelkov. Za najboljše rezultate z vašo pečico pozorno preberite navodila in jih shranite za poznejšo uporabo. Pred namestitvijo pečice si za beležite serijsko številko, tako da jo lahko posredujete osebju službe za stranke, če potrebujete kakšna popravila. Ko pečico odstranite iz embalaže, preverite, ali se med transportom ni poškodovala. Če ste v dvomih, pečice ne uporabljajte in se za nasvet obrnite na usposobljenega tehnika. Ves embalažni material (plastične vrečke, stiropor, žebelje) hranite izven dosega otrok.

Ko pečico prvič vklopite, se lahko razvije močan vonj po dimu, ki ga povzroči lepilo na izolacijskih ploščah, ki obdajajo pečico ob prvem segrevanju. To je popolnoma normalno in če se zgodi, morate počakati, da dim izgine, preden položite živila v pečico. Proizvajalec ne prevzema odgovornosti v primerih, ko ne upoštevate navodil v tem dokumentu.

OPOMBA: Funkcije pečice, lastnosti in dodatki, navedeni v tem priročniku se lahko razlikujejo odvisno od modela, ki ste ga kupili.

Varnostni Indikacije

Pečico uporabljajte le za predvideni namen, ki je samo kuhanje živil; vsa druga uporaba, na primer kot vir toplote, se šteje kot nepravilna in zato nevarna. Proizvajalec ne prevzema odgovornosti za morebitno škodo, do katere pride zaradi nepravilne, neustrezne ali nerazumne uporabe.

Uporaba kakršne koli električne naprave pomeni spoštovanje nekaterih temeljnih pravil:

- Ne vlecite za napajalni kabel, da odstranite vtič iz vtičnice;
- Aparata se ne dotikajte z vlažnimi rokami ali nogami;
- Na splošno uporaba adapterjev, več vtičnic in podaljškov ni priporočljiva;
- V primeru okvare in/ali slabega delovanja, aparat izklopite in ga ne spreminjajte.

Sicurezza Elettrica

ZAGOTOVITE, DA ELEKTRIČNE POVEZAVE VZPOSTAVI ELEKTRIČAR ALI USPOSOBLJEN TEHNIK.

Napajanje, s katerim je povezana pečica, mora biti v skladu z zakoni, ki veljajo v državi namestitve. Proizvajalec ne prevzema odgovornosti za škodo, ki nastane zaradi neupoštevanja teh navodil. Pečica mora biti priključen na električno oskrbo z ozemljeno vtičnico ali odklopnikom z več poli, odvisno od zakonov, ki veljajo v državi namestitve. Napajanje mora biti zaščiteno z ustreznimi varovalkami in uporabljeni kabli morajo imeti prečni prerez, ki lahko zagotovi ustrezno napajanje pečice.

PRIKLJUČEVANJE

Pečica je dostavljena z napajalnim kablom, ki ga lahko povežete le z električnim napajanjem z 220-240 Vac 50 Hz moči med fazami ali med fazo in nevtralnimi vodoma. Pred povezavo pečice z električnim napajanjem, je pomembno, da preverite:

- Moč napetosti, ki je navedena na merilniku;
- Nastavitev odklopnika.

Ozemljitveni kabel priključen na ozemljitveni priključek pečice mora biti povezan z ozemljitvenim priključkom napajanja.

OPOZORILO

Pred priključitvijo pečice na električno omrežje, se posvetujte z električarjem, da preverite kon-

tinuiteto oskrbe ozemljitvenega priključka napajanja. Proizvajalec ne prevzema odgovornosti za morebitne nesreče ali druge težave, ki jih povzroči neupoštevanje povezave pečice na ozemljitveni priključek ali ozemljeno povezavo, ki ima moteno kontinuiteto.

OPOMBA: Ker so na pečici lahko potrebna vzdrževalna dela je priporočljivo, da imate na voljo drugo stensko vtičnico, da lahko pečico povežete z le-to, če jo odstranite iz prostora, v katerega je nameščena. Napajalni kabel lahko zamenja samo osebje tehničnega servisa s kablom z enakovrednimi kvalifikacijami.

Priporočila

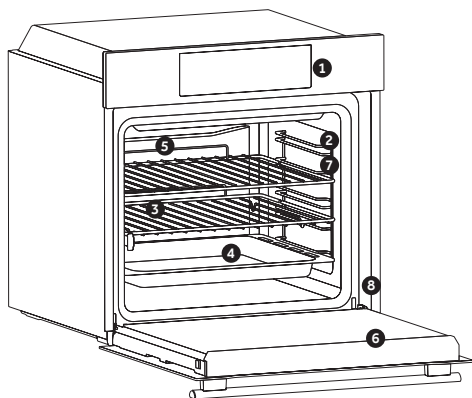
- Priporočamo, da po vsaki uporabi na hitro očistite pečico.
- Sten pečice ne oblagajte z alu-folijo ali v oblogami za enkratno uporabo, ki so na voljo v trgovinah, saj bi se te snovi lahko stalile ob stiku z vročim emajlom, kar bi poškodovalo emajl.
- Ne nastavljajte previsoke temperature, saj se bo tako pečica manj umazala in se ne bo razvijal dim. Bolje je, da nekoliko znižate temperaturo in podaljšate čas pečenja.
- Tablica s podatki je ob strani pečice.
- V pečici poleg priložene opreme uporabljajte samo ustrezne pekače, odporne na zelo visoke temperature.

Installation

Za priključitev aparata in morebitno vgradnjo poskrbi kupec in ni odgovornost proizvajalca. Morebitni posegi s strani pooblaščenega servisa niso vključeni v garancijo. Električna inštalacija, na katero bo aparat priključen, mora biti urejena v skladu z veljavnimi lokalnimi predpisi in v skladu z navodili proizvajalca, zato priporočamo, da vam električno inštalacijo pred priključitvijo aparata pregledajo usposobljeni strokovnjaki. Morebitna napačna priključitev in namestitvev lahko povzročijo poškodbe oseb, živali ali premoženja. Proizvajalec in prodajalec ne prevzemata odgovornosti za morebitne poškodbe oseb in/ali nastalo materialno škodo, do katere bi prišlo zaradi napačne priključitve in/ali vgradnje aparata.

Dovoljena je vgradnja pečice pod delovni pult ali v nišo v visoki kuhinjski omarici. Zagotoviti morate ustrezno kroženje zraka, ki je potrebno za hlajenje in zaščito delov v notranjosti. Upoštevajte mere, ki so navedene na skici na zadnji strani teh navodil.

Opis izdelka

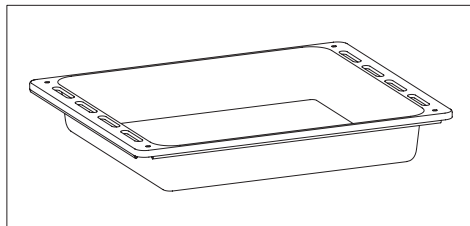


1. Nadzorna plošča
2. Položaji polic (bočna žična mreža, če je vključena)
3. Mreže
4. Pladnji
5. Ventilator (če je prisoten)
6. Vrata pečice
7. Stranske žične mreže (če obstajajo: samo za ravno votlino)

8. Serijska številka

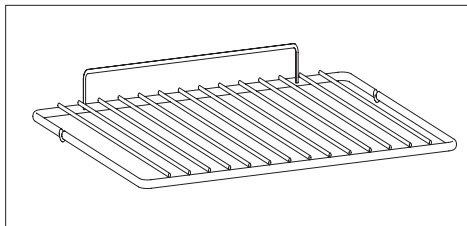
Dodatna oprema

Ponev



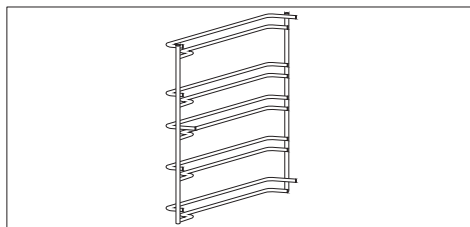
Zbira ostanke, ki z rešetke kapljajo med kuhanjem živil na rešetki.

Kovinska rešetka



Za nameščanje pladnjev in krožnikov.

Prečna žična rešetka



Se nahaja na obeh straneh odprtine pečice. Za nameščanje kovinskih rešetk in pladnja za kapljanje.

Prvo Upotreba

Pred prvo uporabo pečico očistite. Obrišite vse zunanje površine z vlažno krpo. Operite vso opremo in obrišite notranjost pečice z raztopino vode in detergenta za pomivanje posode. Vključite prazno pečico za približno 1 uro na najvišjo temperaturo, da odstranite vonj po novem. Pred tem poskrbite za zračenje prostora!

Opis zaslona



1. Izbirni gumb funkcije
2. Izbirni gumb termostata

Načini kuhanja

Funkcije	Gumb termost.	Gumb termost.	Funkcije
			LAMP: Za prižiganje luči v pečici Samodejno se aktivira tudi ventilator za hlajenje (modeli z ventilatorjem)
	220	50 ÷ MAX	* KONVEKCIONA : Delujeta spodnji in zgornji grelec; ta funkcija je primerna za tradicionalni način peke in jo priporočamo za peko krač, divjačine, peciva, keksov, jabolk ter za vse jedi, ki jih želite hrustljivo zapeči.
	210	50 ÷ MAX	SPODNJI GRELEC: Deluje samo spodnji grelec. Ta način je idealen za peko vseh jedi s testom spodaj – za pite ipd., ter za jedi, ki zahtevajo večjo toploto od spodaj.
	230	50 ÷ MAX	ŽAR: Pri zaprtih vratih pečice. Ta funkcija je primerna za peko tanjših kosov mesa. Nastavljanje temperature ni mogoče. Najprej pečico segrevajte 5 minut, nato postavite jed vanjo. Primerno za peko kebaba, mesa na žaru, gratiniranje... Belo meso naj bo od grelca bolj oddaljeno, peče se dlje časa, a bo bolj okusno. Rdeče meso ali ribe pecite na rešetki, pod katero potisnete pekač za lovljenje maščobe.

* Preizkušeno skladno z EN 60350-1 za namene izjave o porabi energije in energijskega razreda

Čiščenje in vzdrževanje pečice

Življenjski cikel aparata se lahko podaljša z rednim čiščenjem. Pred izvajanjem čiščenja počakajte, da se pečica ohladi. Za čiščenje nikoli ne uporabljajte abrazivnih čistil, jeklene volne ali ostrih predmetov, saj lahko nepopravljivo poškodujete emajlirane dele. Uporabljajte samo vodo, mila ali detergente na osnovi belila (amoniak).

STEKLENI DELI

Priporočamo, da stekleno okno po vsaki uporabi pečice očistite z vpojno kuhinjsko brisačo. Če želite odstraniti bolj trdovratne madeže, lahko uporabite dobro ožeto gobo, namočeno v detergent, in nato sperite z vodo.

TESNILO OKNA PEČICE

Če je umazano, lahko tesnilo očistite z vlažno gobo.

DODATNA OPREMA

Pred spiranjem in sušenjem očistite dodatke z vlažno gobico z milom: izogibajte se uporabi abrazivnih detergentov.

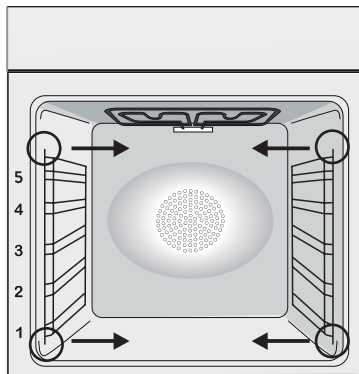
PONEV

Po uporabi žara odstranite ponev iz pečice. Preljite vročo maščobo v posodo in z gobico ter sredstvom za pomivanje posodo operite v vroči vodi. Če mastni ostanki niso odstranjeni, potopite posodo v vodo in detergent. Alternativno lahko posodo pomijete v pomivalnem stroju ali pa uporabite komercialno čistilo za pečice. Umazane posode nikoli ne postavite nazaj v pečico.

Vzdrževanje

ODSTRANJEVANJE IN ČIŠČENJE STRANSKIH NOSILCEV

- 1- Odstranite žične stranske nosilce tako, da jih potegnete v smeri puščic (glejte spodaj).
- 2- Za čiščenje žičnih stranskih nosilcev jih lahko postavite v pomivalni stroj ali uporabite mokro gobico ter jih potem dobro osušite.
- 3- Po čiščenju, namestite žične stranske nosilce v nasprotnem vrstnem redu.



ZAMENJAVA ŽARNICE

1. Pečico izklopite iz napajanja.
2. Odvijte stekleni pokrov, odvijte žarnico in jo nadomestite z novo žarnico istega tipa.
3. Ko ste pokvarjeno žarnico zamenjali, znova namestite stekleni pokrov.

Ta izdelek vsebuje enega ali več svetlobnih virov razreda energijske učinkovitosti G (žarnica)/F (10 LED).

Ravnanje z odpadki in varstvo okolja



Ta naprava je označena v skladu z določili Evropske direktive 2012/17/EU o odpadni električni in elektronski opremi (OEEO). OEEO so tako snovi, ki onesnažujejo okolje (lahko negativno učinkujejo na okolje) kot osnovni sestavni deli (ki

jih je možno ponovno uporabiti). Pomembno je pravilno ravnati z OEEO, da pravilno odstranimo in zavržemo vse snovi, ki onesnažujejo okolje, ter obnovimo in recikliramo vse materiale.

Kot posamezniki lahko pomembno vplivamo na to, da OEEO ne postane okoljska težava; upoštevati moramo le nekaj osnovnih pravil:

- Z OEEO ne smemo ravnati kot z ostalimi hišnimi odpadki.
- OEEO moramo odnesti v ustrezne centre za zbiranje odpadkov, ki jih upravlja občina ali pooblaščen podjetje. V več državah imajo urejen prevzem večjih kosov OEEO na domu.
- Ob nakupu nove lahko staro napravo vrnemo prodajalcu, ki jo je dolžen brezplačno prevzeti na osnovi ena za eno, če je oprema enake vrste in ima enake funkcije kot dobavljena.

PRIHRANEK NA ENERGIJI IN SPOŠTOVANJE DO OKOLJA

Če je le mogoče, se izognite predgrevanju pečice in pečico kar se da napolnite z živili. Vrata pečice odpirajte kar se da poredko, saj ob vsakem odpiranju toplota uhaja iz pečice. Občutno boste prihranili na energiji, če boste pečico izklopili 5 do 10 minut pred predvidenim koncem pečenja in izrabili preostanek toplote, ki je še v pečici. Tesnila naj bodo vedno čista in nepoškodovana, da preprečite morebitno uhajanje toplote iz pečice. Če imate na izbiro tudi časovna obdobja z nižjo ceno električne energije, s pomočjo programa za zamik vklopa začetka pečenja enostavno prihranite, če pečenje zamaknete na čas, ko je električna energija cenejša.

Odpravljanje težav

TEŽAVA	MOŽNI VZROK	REŠITEV
Pečica se ne segreje.	Ura ni nastavljena.	Nastavite uro.
Pečica se ne segreje.	Varovalo za otroke je vklopljeno.	Izklopite varovalo za otroke.
Pečica se ne segreje.	Funkcija kuhanja in temperature ni določena.	Preverite, ali so nastavitve pravilne.

Obsah

- 36** Bezpečnostné pokyny
- 40** Všeobecné pokyny
- 42** Popis produktu
- 43** Opis displeja
- 43** Prevádzkové pokyny
- 44** Všeobecné informácie o čistení
- 44** Údržba
- 45** Riešenie problémov
- 102** Installation

Bezpečnostné pokyny

- Počas prípravy jedla sa vo vnútri rúry alebo na sklenených dvierkach môže kondenzovať vlhkosť. Ide o normálny stav. Na potlačenie tohto efektu počkajte 10–15 minút po zapnutí napájania pred vložení jedla do vnútra rúry. V prípade vzniku kondenzácie, ak rúra dosiahne teplotu prípravy.
- Zeleninu varte v nádobe s pokrývkou namiesto otvorenej tácky.
- Vyvarujte sa ponechaniu jedla vnútri rúry po varení na viac ako 15–20 minút.
- VAROVANIE: prístupné diely sa môžu počas používania rúry zohriať. Malé deti musíte udržiavať v bezpečnej vzdialenosti.
- VAROVANIE: • Pred akoukoľvek prácou alebo údržbou odpojte spotrebič od elektrickej siete.
- VAROVANIE: pred výmenou žiarovky sa uistite, že spotrebič je vypnutý, vyhnite sa tak úrazu elektrickým prúdom.
- VAROVANIE: aby sa predišlo akémukoľvek nebezpečenstvu spôsobenému náhodným resetovaním zariadenia s tepelným prerušovaním, spotrebič nesmie byť napájaný externým spínacím zariadením, napríklad časovačom, alebo byť pripojený k obvodu, ktorý a pravidelne zapína a vypína.
- Deti do 8 rokov musia byť v bezpečnej vzdialenosti od spotrebiča, ak nie sú pod neustálym dozorom.
- Deti sa nesmú hrať so spotrebičom. Spotrebič môžu používať osoby vo veku 8 a viac rokov a ľudia s obmedzenými fyzickými, zmyslovými alebo duševnými schopnosťami, bez skúseností a znalostí o výrobku, iba ak sú pod dozorom alebo ak sú poučení o obsluhu spotrebiča, bezpečným spôsobom s vedomím možných rizík.
- Čistenie a údržbu nesmú vykonávať deti, ktoré nie sú pod dozorom.
- Na čistenie skiel dvierok rúry nepoužívajte drsné alebo abrazívne materiály alebo ostré kovové škrabky, pretože môžu poškriabať

povrch a spôsobiť rozbitie skla.

- Pred vybratím pohyblivých častí musí byť rúra vypnutá.
- Po vyčistení ich opäť namontujte podľa pokynov.
- Používajte len sondu na mäso odporúčanú pre túto rúru.
- Na čistenie nepoužívajte čistič využívajúcu na čistenie paru ani prúd vody pod vysokým tlakom.
- Ak je vám rúra dodaná od výrobcu bez zástrčky: SPOTREBIČ NESMIETE PRIPOJIŤ KU ZDROJU NAPÁJANIA POMOCOU ZÁSTRČKY ALEBO ZÁSUVIEK, ALE MUSÍTE HO PRIPOJIŤ PRIAMO K NAPÁJACEJ SIETI. Pripojenie k zdroju energie môže vykonať iba odborník s príslušnou kvalifikáciou. Aby bola inštalácia v súlade s platnými bezpečnostnými predpismi, rúru môžete pripojiť len s umiestnením omnipolárneho ističa medzi spotrebičom a zdrojom energie so separáciou kontaktov v súlade s požiadavkami na prepäťovú kategóriu III. Omnipolárny istič musí zniesť maximálne pripojené zaťaženie a musí byť v súlade s platnými právnymi predpismi. Žltozelený uzemňovací kábel nesmie byť prerušený ističom. Omnipolárny istič použitý na pripojenie musí byť po inštalácii spotrebiča ľahko prístupný. Pripojenie k zdroju energie môže vykonať iba odborník s príslušnou kvalifikáciou s ohľadom na polaritu rúry a zdroj napájania. Odpojenie sa musí dosiahnuť začlenením spínača do pevného zapojenia v súlade s pravidlami zapojenia.
- Ak je vám rúra dodaná od výrobcu so zástrčkou: Zásuvka musí byť vhodná pre záťaž uvedenú na štítku a musí mať zapojený a funkčný uzemňovací kontakt. Uzemňovací vodič má žltozelenú farbu. Túto činnosť môže vykonávať iba odborník s vhodnou kvalifikáciou. V prípade nekompatibility medzi zásuvkou a zástrčkou spotrebiča požiadajte kvalifikovaného elektrikára, aby zásuvku vymenil za iný vhodný typ. Zástrčka a zásuvka musia zodpovedať platným normám krajiny inštalácie. Pripojenie k zdroju energie sa dá tiež vytvoriť umiestnením omnipolárneho ističa medzi spotrebič a zdroj energie, so separáciou kontaktov v súlade s požiadavkami na prepäťovú kategóriu III, ktorý zne-

sie maximálne pripojené zaťaženie a ktorý je v súlade s platnými právnymi predpismi. Žltozelený uzemňovací kábel nesmie byť prerušený ističom. Zásuvka alebo omnipolárny istič použité na pripojenie musia byť po inštalácii spotrebiča ľahko prístupné. Odpojenie sa môže dosiahnuť sprístupnením zástrčky alebo začlenením spínača do pevného zapojenia v súlade s pravidlami zapojenia.

- Ak sa napájací kábel poškodí, musíte ho dať vymeniť za nový alebo za špeciálny zväzok káblov dostupný od výrobcu alebo sa obráťte na oddelenie zákazníckych služieb.
- Napájací kábel musí byť typu H05V2V2-F.
- Tento úkon smie vykonávať iba vhodne vyškolený odborník. Uzemňovací vodič (žltozelený) musí byť približne o 10 mm dlhší ako ostatné vodiče. V prípade akýchkoľvek opráv sa obráťte na oddelenie starostlivosti o zákazníkov a žiadajte originálne náhradné diely.
- Nedodržanie vyššie uvedených pokynov bude znamenať porušenie bezpečnosti spotrebiča a stratu platnosti záruky na spotrebič.
- Všetky cudzie telesá a vyliaty materiál treba pred čistením odstrániť.
- Ak v priebehu fázy prípravy jedla dôjde k výpadku elektrického prúdu, môže to spôsobiť poruchu monitora. V takom prípade kontaktujte zákaznícke služby.
- Spotrebič sa nesmie inštalovať za dekoratívne panely, pretože by sa mohol prehrievať.
- Ak do vnútra vložíte rošt, uistite sa, že zarážka smeruje nahor a je v zadnej časti vnútra rúry. Rošt musíte úplne zatlačiť do vnútra rúry.
- Pri vkladaní roštu dávajte pozor, aby bol protišmykový okraj umiestnený v polohe vzadu a nahor.
- VAROVANIE: Steny rúry nepokrývajte hliníkovou fóliou ani jednorazovými ochrannými prostriedkami dostupnými v maloobchodných predajniach. Pri vyložení rúry hliníkovou fóliou ale-

bo akýmkoľvek iným ochranným materiálom hrozí pri priamom kontakte s horúcim smaltom roztavenie smaltu na vnútorných dieloch a strata jeho účinných vlastností.

- **VAROVANIE:** Nikdy neodstraňujte tesnenie dvierok rúry.
- **UPOZORNENIE:** Počas prípravy jedla alebo ak je rúra horúca, nenapĺňajte dno rúry vodou.
- Na prevádzku spotrebiča pri menovitých frekvenciách sa nevyžaduje žiadna dodatočná prevádzka/nastavenie.
- Rúra môže byť umiestnená v skrinke kuchynskej linky alebo pod pracovnou doskou. Pred pripevnením musíte v priestore rúry zabezpečiť dobré vetranie, aby ste umožnili správnu cirkuláciu čerstvého vzduchu potrebného na chladenie a ochranu vnútorných častí. Otvory uvedené na poslednej strane pripravte podľa typu úchytiak.
- S cieľom správneho používania rúry vám odporúčame, aby ste jedlo nekládli priamo na rošty, ale aby ste používali papier na pečenie a/alebo špeciálne nádoby.

Všeobecné pokyny

Ďakujeme vám, že ste sa rozhodli pre jeden z našich výrobkov. V záujme dosiahnutia čo najlepších výsledkov s rúrou si pozorne prečítajte tento návod a uschovajte ho pre budúce použitie. Pred inštaláciou rúry si poznamenajte sériové číslo, aby ste ho mohli poskytnúť zákazníckym službám, ak bude potrebná nejaká oprava. Po vybratí rúry z obalu skontrolujte, či nebola počas prepravy poškodená. Ak máte pochybnosti, rúru nepoužívajte a poraďte sa s kvalifikovaným technikom. Všetok obalový materiál (plastové vrecia, polystyrén, klince), uchovávajte mimo dosahu detí. Keď sa rúra zapne prvýkrát, môže sa vytvoriť silne zápachajúci dym, čo je spôsobené tým, že sa lepidlá na izolačných doskách okolo rúry zahrejú po prvýkrát. Je to úplne normálne a ak k tomu dôjde, je potrebné pred vložením jedla do rúry počkať, kým sa dym nerozptýli. Výrobca nenesie žiadnu zodpovednosť v prípadoch, keď sa nedodržiavajú pokyny uvedené v tomto dokumente.

POZNÁMKA: funkcie rúry, jej vlastnosti a príslušenstvo uvedené v tejto príručke sa budú líšiť v závislosti od modelu, ktorý ste si zakúpili.

Bezpečnostné údaje

Rúru používajte len na určený účel, ktorým je len príprava jedla z potravín; akékoľvek iné použitie, napríklad ako zdroj tepla, je považované za nesprávne, a teda nebezpečné. Výrobca nenesie zodpovednosť za žiadne škody spôsobené nevhodným, nesprávnym alebo neprimeraným používaním.

Použitie akéhokoľvek elektrického spotrebiča predpokladá dodržiavanie niektorých základných pravidiel:

- zástrčku nevyťahujte zo zásuvky ťahaním za napájací kábel;
- nedotýkajte sa spotrebiča mokrymi alebo vlhkými rukami alebo nohami;
- všeobecne sa neodporúča použitie adaptérov, viacnásobných zásuviek a predlžovacích káblov; v prípade poruchy a/alebo chybného fungovania spotrebiča vypnite a nemanipulujte s ním.

Elektrische Sicherheit

ZABEZPEČTE, ABY ELEKTRICKÉ PRÍPOJKY VYHOTOVIL ELEKTRIKÁR ALEBO KVALIFIKOVANÝ TECHNIK.

Napájací zdroj, ku ktorému je rúra pripojená, musí vyhovovať právnych predpisom platným v krajine inštalácie. Výrobca nenesie žiadnu zodpovednosť za prípadné škody spôsobené nedodržaním týchto pokynov. Rúra musí byť pripojená k elektrickej sieti s uzemnenou stenovou zásuvkou alebo s odpojovačom s niekoľkými pólmi, v závislosti od právnych predpisov platných v krajine inštalácie. Elektrické napájanie musí byť chránené vhodnými poistkami a použité káble musia mať priechy rez, ktoré zabezpečí správne napájanie rúry.

PRIPOJENIE

Rúra sa dodáva s napájacím káblom, ktorý by mal byť pripojený iba na zásobovanie elektrickou energiou s 220-240 VAC medzi fázami alebo medzi fázou a nulovým vodičom. Predtým, než je rúra pripojená k elektrickej sieti, je potrebné skontrolovať:

- napájacie napätie uvedené na merači;
- nastavenie odpojovača.

Uzemňovací vodič pripojený k uzemňovacej svorke rúry musí byť pripojený k uzemňovacej svorke napájacieho zdroja.

VAROVANIE:

Pred pripojením rúry k elektrickej sieti požiadajte kvalifikovaného elektrikára, aby skontroloval kontinuitu svorky uzemnenia elektrickej siete. Výrobca nenesie žiadnu zodpovednosť za nehody alebo iné problémy spôsobené zlyhaním pripojenia rúry k uzemňovacej svorke alebo uzemňovacou svorkou, ktorá má chybnú kontinuitu.

POZNÁMKA: keďže rúra môže vyžadovať údržbu, je vhodné mať ďalšiu elektrickú zásuvku, aby sa rúra mohla do nej pripojiť, ak sa odstráni z priestoru, v ktorom je nainštalovaná. Napájací kábel smie vymeniť len technický servisný personál alebo technik s ekvivalentnou kvalifikáciou.

Keď je rúra vypnutá, v okolí centrálného hlavného vypínača môže byť slabé svetlo. Je to normálny stav. Ak ho chcete odstrániť, len zasuňte zásuvku obrátene alebo prehodte napájacie svorky.

Aanbevelingen

Po každom použití rúry pomôže minimálne čistenie udržať rúru dokonalo čistú.

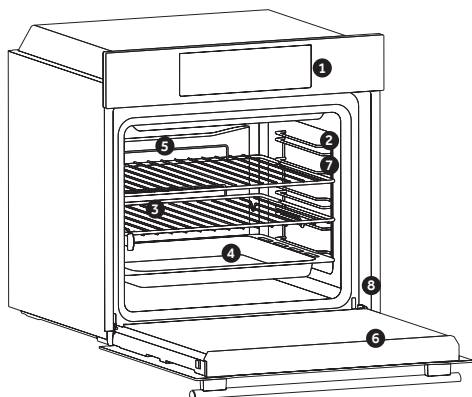
Steny rúry nepokrývajte hliníkovou fóliou ani jednorazovými ochrannými prostriedkami dostupnými v maloobchodných predajniach. Pri nanosení hliníkovej fólie alebo akéhokoľvek iného ochranného materiálu hrozí pri priamom kontakte s horúcim smaltom roztavenie smaltu na vnútorných súčiastiach a strata jeho náležitých vlastností. Aby sa zabránilo nadmernému znečisteniu rúry a následkom toho silnému dymovému zápachu, odporúčame nepoužívať rúru pri veľmi vysokej teplote. Je lepšie predĺžiť dobu prípravy jedla a trochu znížiť teplotu. Okrem príslušenstva dodávaného s rúrou odporúčame používať iba riad a formy na pečenie odolné voči veľmi vysokým teplotám.

Inštalácia

Výrobcovia nie sú povinní vykonávať inštaláciu. Ak je potrebná asistencia výrobcu pri odstraňovaní porúch spôsobených nesprávnou inštaláciou, na túto asistenciu sa záruka nevzťahuje. Musia byť dodržané pokyny na inštaláciu pre odborne kvalifikované osoby. Nesprávna inštalácia môže spôsobiť ujmu osobám a zvieratám alebo škody na majetku. Výrobca nezodpovedá za takúto ujmu ani škody.

Rúra môže byť umiestnená len vysoko v stojane. Pred upevnením musíte zabezpečiť dobré vetranie v priestore rúry, aby ste umožnili správnu cirkuláciu čerstvého vzduchu potrebného na chladenie a ochranu vnútorných častí. Vyhotovte otvory uvedené na poslednej strane podľa typu montáže.

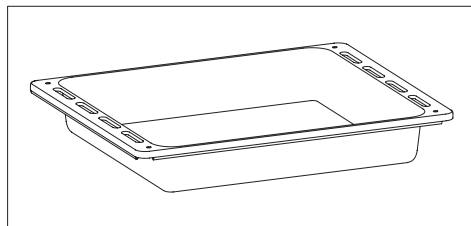
Popis produktu



1. Ovládací panel
 2. Polohy poličiek (bočná mriežka, ak je súčasťou balenia)
 3. Mriežky
 4. Plechy
 5. Ventilátor (ak sa tam nachádza)
 6. Dvierka rúry
 7. Bočné mriežky (ak sa tam nachádzajú: len pre plochý vnútorný priestor rúry)
- 8. Sériové číslo**

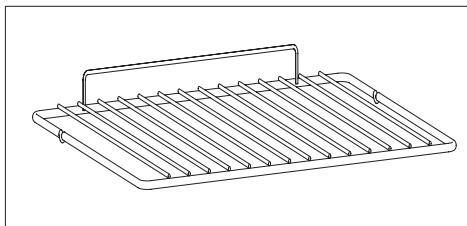
PRÍSLUŠENSTVO

Odkvapkávací plech



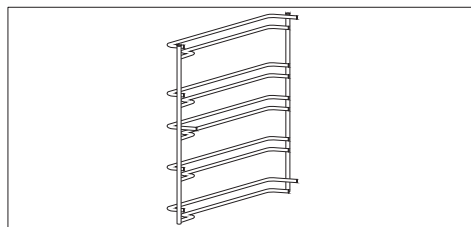
Zhromažďuje zvyšky, ktoré odkvapkávajú počas pečenia na mriežkach.

Kovová mriežka



Drží plechy a podnosy na pečenie.

Bočné mriežky



Nachádzajú sa na oboch stranách vnútorného priestoru rúry, držia kovové mriežky a odkvapkávacie plechy.

Prvé použitie

PREDČISTENIE

Pred prvým použitím rúru vyčistite. Vonkajšie plochy poutierajte vlhkou mäkkou handričkou. Umyte všetko príslušenstvo a poutierajte vnútro rúry roztokom teplej vody a tekutého čistiaceho prostriedku. Nastavte prázdnu rúru na maximálnu teplotu a nechajte ju zapnutú asi 1 hodinu, to odstráni všetok pretrvávajúci zápach novosti.

Opis displeja



1. Ovládací gombík funkcií
2. Ovládací gombík termostatu

Prevádzkové pokyny

Brojčaník funkcie	T ° C Navrhované	Brojčaník termostata	Funkcija
			LAMPA : Uključuje se svetlo u rerni Ovo će automatski pokrenuti ventilatore (samo kod modela sa ventilacionim hlađenjem)
	220	50 ÷ MAX	* KONVENČNÉ : Koriste se donji i gornji elementi reme. Ovo je uobičajen način pečenja. Idealno je za pečenje komada mesa i divljači, pečenje kekisa i jabuka, i čini hranu finom i hrskavom.
	210	50 ÷ MAX	BOTTOM HEATING: Using the lower element. Ideal for cooking all pastry based dishes. Use this for flans, quiches, tarts, pate and any cooking that needs more heat from below.
	230	50 ÷ MAX	GRIL : koristite gril sa zatvorenim vratima Gornji grejač se koristi samostalno i može se uskladiti temperatura. Neophodno je petominutno predzagrevanje da bi grejači bili vreli. Kod grila, čevapa i zapečenih jela, uspeh je zagarantovan. Belo meso je potrebno staviti dalje od rešetke, vreme kuvanja je duže, a meso će biti ukusnije. Crvena mesa i riblje filete na policu ispod koje se nalazi pleh za skupljanje masnoće.

* Testované v súlade s EN 60350-1 na účely a vyhlásenia o spotrebe energie a energetickej triedy

Všeobecné informácie o čistení

Životný cyklus spotrebiča možno rozšíriť prostredníctvom pravidelného čistenia. Pred vykonávaním úkonov manuálneho čistenia počkajte, kým rúra nevychladne. Nikdy nepoužívajte na čistenie abrazívne čistiace prostriedky, drôtenky alebo ostré predmety, aby ste nenapraviteľne nepoškodili smaltované časti. Používajte len vodu, mydlo alebo čistiace prostriedky na báze bielidla (amoniak).

SKLENENÉ DIELY

Odporúča sa vyčistiť sklenené okno absorpčnou kuchynskou utierkou po každom použití rúry. Ak chcete odstrániť odolnejšie škvrnky, môžete použiť špongiu nasiaknutú prácim prostriedkom, dobre vyžmýkať a potom opláchnuť vodou.

TESNENIE OKNA RÚRY

Ak je znečistené, tesnenie môžete vyčistiť mierne vlhkou špongiou.

PRÍSLUŠENSTVO

Pred opláchnutím a vysušením vyčistite príslušenstvo vlhkou mydlovou špongiou: nepoužívať abrazívne čistiace prostriedky.

ODKVAPKÁVACÍ PLECH

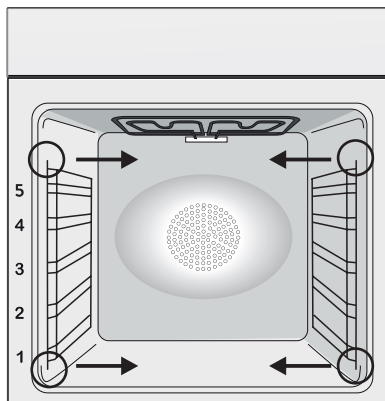
Po použití grilu vyberte plech z rúry. Horúci tuk vylejte do nádoby a plech umyte horúcou vodou, hubkou a prípravkom na umývanie riadu.

Ak nevieťte umyť masť, ponorte plech do vody s čistiacim prípravkom. Plech môžete umývať aj v umývačke riadu alebo použiť čistič na rúry. Špinavý plech nikdy nedávajte späť do rúry.

Údržba

DEMONTÁŽ A ČISTENIE BOČNÝCH ROŠTOV

- 1- Vyberte drôtené rošty vyťahnutím v smere šípok (pozrite nižšie).
- 2- Ak potrebujete vyčistiť drôtené rošty, vložte ich do umývačky riadu alebo použite mokrá špongiu a potom ich nechajte vyschnúť.
- 3- Drôtené rošty po vyčistení vráťte na svoje miesto v opačnom poradí úkonov.



ZMENA ŽIAROVKY

1. Odpojte rúru od elektrickej siete.
2. Uvoľnite sklenený kryt, odskrutkujte žiarovku a vymeňte ju novou žiarovkou rovnakého typu.
3. Po výmene chýbnej žiarovky vymeňte sklenený kryt.

Tento výrobok obsahuje jeden alebo dva svetelné zdroje triedy energetickej účinnosti G (žiarovka)/F (10 Led).

Nakladanie s odpadom a ochrana životného stredia



Tento spotrebič je označený v súlade s európskou smernicou 2012/19/EU týkajúcou sa elektrických a elektronických zariadení (OEEZ). OEEZ sa zaoberá znečisťujúcimi látkami (ktoré môžu mať negatívny vplyv

na životné prostredie) a základnými prvkami (ktoré sa môžu znovu použiť). Je dôležité, aby OEEZ podstúpili osobitné úpravy na správne odstránenie a likvidáciu znečisťujúcich látok a obnovu všetkých materiálov. Jednotlivci môžu zohrať dôležitú úlohu v tom, aby sa OEEZ nestali environmentálnym problémom; je dôležité dodržiavať niekoľko základných pravidiel:

- OEEZ sa nesmie nakladať ako s domovým odpadom;

- OEEZ sa musia odvážať do vyhradených zberných oblastí spravovaných mestskou radou alebo registrovanou spoločnosťou.

V mnohých krajinách môžu byť k dispozícii pre veľké OEEZ strediská zberu domového odpadu. Keď si kúpite nový spotrebič, starý spo-

trebič sa môže vrátiť dodávateľovi, ktorý ho musí prijať bezplatne ako jednorazovú záležitosť, pokiaľ je spotrebič ekvivalentného typu a má rovnaké funkcie ako zakúpený spotrebič.

ÚSPORA ENERGIE S OHLADOM NA ŽIVOTNÉ PROSTREDIE

Pokiaľ je to možné, rúru nepredhrievajte a vždy sa ju pokúšajte naplniť. Dvierka rúry otvárajte len v nevyhnutných prípadoch, pretože pri každom otvorení zvnútra uniká teplo. Veľké množstvo energie ušetríte, ak rúru vypnete 5 až 10 minút pred uplynutím plánovaného času na prípravu jedla a na dokončenie varenia využijete zostatkové teplo, ktoré rúra naďalej generuje. Tesnenia uchováajte čisté a neporušené, aby z rúry neunikalo teplo. Ak máte uzavretú zmluvu na dodávku elektrickej energie s hodinovou tarifou, program „odloženého varenia“ zjednodušuje úsporu energie tým, že začiatok procesu prípravy jedla odloží na časové obdobie s výhodnejšou tarifou.

Riešenie problémov

Problém	Možné príčiny	Riešenie
Rúra sa neohrieva	Nie sú nastavené hodiny	Nastavte presný čas na hodinách
Rúra sa neohrieva	Je aktívna detská poistka	Vypnite detskú poistku
Rúra sa neohrieva	Nebola nastavená funkcia pečenia a teplota	Uistite sa o správnosti nastavení

Обобщение

- 46** Техника на безопасност
- 51** Общи Мерки За Безопасност
- 53** Описание на продукта
- 54** Описание на дисплея
- 54** Инструкции за работа
- 55** Общи бележки по почистването
- 55** Поддръжка
- 56** Отстраняване на проблеми
- 102** Installation

Техника на безопасност

- По време на готвене влагата може да кондензира по вътрешността на фурната или по стъклото на вратата. Това е нормално. За да намалите този ефект, изчакайте 10-15 минути след включване на захранването, преди да поставите храна във фурната. Във всеки случай кондензът изчезва, когато фурната достигне температурата за готвене.
- Гответе зеленчуците в съд с капак вместо в откритата тава.
- Избягвайте да оставяте храна вътре във фурната след готвене за повече от 15-20 минути.
- ПРЕДУПРЕЖДЕНИЕ: уредът и достъпните части стават

горещи по време на използване. Внимавайте да не докосвате горещите части.

- **ПРЕДУПРЕЖДЕНИЕ:** достъпните части може да се нагорещят, когато се използва фурната. Малките деца трябва да се държат на безопасно разстояние.
- **ПРЕДУПРЕЖДЕНИЕ:** Изключете уреда от главното електрическо захранване преди извършване на каквито и да е работи или поддръжка по него.
- **ПРЕДУПРЕЖДЕНИЕ:** за да се избегне опасност, породена от неволното нулиране на термоизключвателя, уредът не бива да се захранва през външно изключващо устройство, като например таймер, нито да бъде свързан към верига, която се включва и изключва редовно.
- Децата под 8-годишна възраст трябва да бъдат държани на безопасно разстояние от уреда, ако не се наблюдават непрекъснато.
- Не допускайте деца да си играят с уреда.
- Уредът може да се използва от лица на 8-годишна възраст или повече, както и от лица с ограничени физически, сензорни или психически способности, без опит или знания за продукта само ако се наблюдават или са им били предоставени инструкции за работа с уреда по безопасен начин с осведоменост за възможните рискове.
- Почистването и поддръжката не трябва да се извършват от деца без наблюдение.
- Не използвайте груби или абразивни материали или остри метални стъргалки за почистване на стъклата на вратата на фурната, тъй като те може да надраскат повърхността и да раздробят стъклото.
- Фурната трябва да се изключи преди отстраняване на демонтиращите се части. След почистване ги сглобете отново съгласно инструкциите.
- Използвайте само термометъра за месо, препоръчан за тази фурна.

- Не използвайте почистващ уред с пара или уред за пръскане под високо налягане за почистване.
- Ако фурната е предоставена от производителя без куплунг:

УРЕДЪТ НЕ ТРЯБВА ДА СЕ СВЪРЗВА КЪМ ИЗТОЧНИК НА ЕЛЕКТРОЗАХРАНВАНЕСКУПЛУНГИЛИГНЕЗДА, А ТРЯБВА ДА СЕ СВЪРЖЕ ДИРЕКТНО КЪМ ГЛАВНОТО ЗАХРАНВАНЕ.

Свързването към източник на захранване трябва да се извърши от подходящо квалифициран професионалист. За да съответства инсталацията на текущото законодателство за безопасност, фурната трябва да се свърже само чрез поставяне на омниполярен прекъсвач, с отделяне на контактите, съвместимо с изискванията за свръхнапрежение от категория III между уреда и източника на захранване. Омниполярният прекъсвач трябва да може да издържи максималния свързан товар и да отговаря на текущото законодателство. Заземителният кабел в жълто и зелено не трябва да се прекъсва от прекъсвач. Използваният за свързване омниполярен прекъсвач трябва лесно да се достига, когато се инсталира уредът. Свързването към източник на захранване трябва да се извърши от подходящо квалифициран професионалист, като се има предвид полярността на фурната и източника на захранване. Разединяването трябва да се постига чрез вграждане на ключ във фиксираното окабеляване, съгласно правилата за окабеляване.

- Ако фурната е предоставена от производителя с куплунг: Гнездото трябва да е подходящо за указания на етиката товар и трябва да има свързан и работещ заземяващ контакт. Заземителният проводник е с жълт и зелен цвят. Тази операция трябва да се извърши от подходящо квалифициран персонал. В случай на несъвместимост между гнездото и куплунга на уреда, поискайте от квалифициран електротехник да замени гнездото с друг,

подходящ тип. Куплунгът и гнездото трябва да отговарят на текущите стандарти в страната на инсталиране. Връзката към източник на хранване също може да се осъществи чрез поставяне на омниполярен прекъсвач с отделяне на контактите, отговарящо на изискванията за свръхнапрежение от категория III, между уреда и източника на хранване, който може да издържи максималния свързан товар и който отговаря на текущото законодателство. Заземителният кабел в жълто и зелено не трябва да се прекъсва от прекъсвач. Гнездото или омниполярният прекъсвач трябва лесно да се достигат когато се инсталира уредът. Разединяването може да се постига чрез осигуряване на достъпност на куплунга или вграждане на ключ във фиксираното окабеляване съгласно правилата за окабеляване.

- Ако хранващият кабел е повреден, той трябва да бъде заменен с кабел или специален пакет, предоставен от производителя, или като се свържете с отдела за обслужване на клиенти. Типът на хранващия кабел трябва да е H05V2V2-F. Това действие трябва да се извършва само от подходящо квалифициран специалист. Заземителният проводник (жълто-зелен) трябва да е приблизително 10 mm по-дълъг от другите проводници. За ремонти се обръщайте към отдела за обслужване на клиенти и изисквайте използване на оригинални резервни части.
- Неспазването на горното може да застраши безопасността на уреда и да обезсили гаранцията.
- Преди почистването трябва да се извади излишъкът от разлетия материал.
- Дълго прекъсване на електрохранването по време на фаза на готвене може да причини повреда на монитора. В този случай се свържете с отдела за обслужване на клиентите.

- Уредът не трябва да се монтира зад декоративна врата, за да се избегне прегряване.
- Когато поставите рафта вътре, уверете се, че стоперът е насочен нагоре и в задната част на кухнята. Рафтът трябва да бъде пхнат изцяло в кухнята
- Когато поставяте тавичката на решетките, обръщайте внимание дали обезопасените срещу плъзгане ръбове са позиционирани назад и нагоре.
- **ПРЕДУПРЕЖДЕНИЕ:** не облепвайте вътрешността на фурната с алуминиево фолио или защитно фолио за еднократна употреба от търговската верига. При докосване до нагорещените емайлени повърхности, алуминиевото фолио или другите видове защита може да се разтопят и така да увредят емайла на вътрешните стени.
- **ПРЕДУПРЕЖДЕНИЕ:** Никога не сваляйте уплътнението на вратата на фурната.
- **ВНИМАНИЕ:** Не допълвайте дъното на кухнята с вода по време на готвене или когато фурната е гореща.
- За работа с уреда при номиналните честоти не се изисква допълнително действие/настройка.
- Фурната може да бъде разположена нависоко, в колона или под работен плот. Преди фиксиране трябва да осигурите добра вентилация в пространството на фурната, за да позволите правилна циркулация на свеж въздух, необходим за охлаждане и защита на вътрешните части. Направете отворите, посочени на последната страница, според типа на крепежните елементи.
- За правилна употреба на фурната се препоръчва да не се поставя храна в пряк контакт с полиците и тавите, а да се използва хартия за печене и/или специални съдове.

Общи Мерки За Безопасност

Благодарим Ви, че избрахте един от нашите продукти. За да имате възможно най-добър резултат при използването на фурната, внимателно прочетете това ръководство. Препоръчваме Ви да запазите настоящото ръководство за монтаж и експлоатация и при нужда да се обръщате към него.

Когато уредът е в експлоатация всички достъпни части са горещи. Внимавайте да не се докосвате до тези елементи. При първият пуск на фурната, може да се усети неприятна миризма. Това става защото изолационните елементи се загреват за първи път. Това е абсолютно нормално и няма повод за притеснение. Изчакайте уреда да изстине и го забършете добре. След това е готов за нормална експлоатация.

Една фурна по своята същност на работа става много гореща. Особено стъклото на вратата на фурната.

Инструкции за безопасност

Използвайте фурната единствено по предназначение - само за приготвяне на храна. Всяка друга употреба, например като източник на топлина, се смята за неправилна и следователно опасна. Производителят не носи отговорност за щети, възникнали вследствие на неуместната, неправилната или неразумната употреба на фурната.

Използването на всеки един електроуред предполага спазването на някои основни правила:

- Не изключвайте от контакта, като дърпате кабела.
- Не докосвайте уреда с мокри или влажни ръце или крака.
- Не се препоръчва използването на адаптери, разклонители и удължители.

В случай на повреда и/или не добра работа, изключете уреда и не се опитвайте да го поправите сами.

Електрическа безопасност

УВЕРЕТЕ СЕ, ЧЕ СВЪРЗВАНЕТО НА ЕЛЕКТРИЧЕСКИТЕ КАБЕЛИ СЕ ИЗВЪРШВА ОТ ЕЛЕКТРОТЕХНИК ИЛИ КВАЛИФИЦИРАН ТЕХНИК. Електрическата инсталация, към която е свързана фурната, трябва да отговаря на изискванията на приложимото законодателство в страната, в която се ползва уредът. Производителят не носи отговорност за щети, причинени от неспазването на тези указания. Фурната трябва да бъде свързана към електрозахранване със заземено контактено гнездо или многополюсен прекъсвач, в зависимост от приложимото законодателство в страната, в която се извършва монтажът. Електрозахранващата инсталация трябва да бъде защитена с подходящи предпазители, а използваните проводници трябва да имат напречно сечение, подходящо за провеждане на тока, необходим за захранване на фурната.

СВЪРЗВАНЕ

Фурната е оборудвана със захранващ кабел, който трябва да се свърже единствено към източник 220 - 240 V AC 50 Hz между фазите или между фазата и нулата. Преди да свържете фурната към захранването, е важно да извършите проверка на:

- стойностите на напрежението с фазомер и
- настройката на прекъсвача.

Заземяващият проводник, който е свързан към заземяваща клема на фурната, трябва да бъде свързан към заземяващата клема на захранването.

ПРЕДУПРЕЖДЕНИЕ

Преди да свържете фурната към захранването, поискайте от квалифициран електротехник да провери изправността на заземяващата клема на захранването. Производителят не носи отговорност за инциденти или други проблеми, възникнали поради грешно заземяване и/или неизправности в заземителните клеми.

ЗАБЕЛЕЖКА: Тъй като фурната може да се нуждае от поддръжка, препоръчително е да разполагате със свободно контактно гнездо, в което да бъде включена, ако бъде преместена от мястото, на което е монтирана. Захранващият кабел трябва да се подменя единствено от електротехник, занимаващ се с поддръжка на електроуреди.

Препоръки

Почиствайте фурната след всяко ползване и така ще можете да я поддържате безупречно чиста.

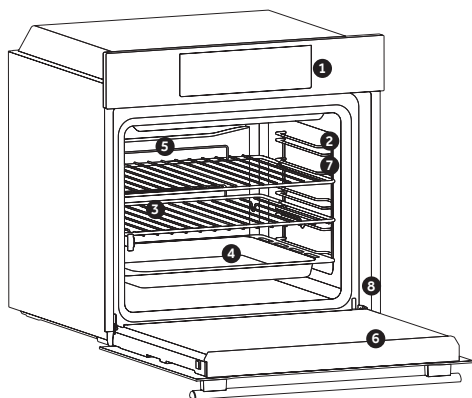
Не облепвайте вътрешността на фурната с алуминиево фолио или защитно фолио за еднократна употреба. При докосване до нагорещените емайлирани повърхности, алуминиевото фолио и други видове защита, може да се разтопи и така да увреди емайла на вътрешните стени. За да предотвратите прекомерно зацапване на фурната и дим със силен мирис, който се образува вследствие от това, препоръчваме да не използвате фурната на много висока температура. По-добре е да удължите времето за готвене, като намалите леко температурата. Освен предоставените заедно с фурната приспособления, препоръчваме да използвате само тави и форми за печене, които имат повишена топлоустойчивост.

Монтаж

Монтажът на фурната не е задължение на производителя. Ако е необходимо съдействието на производителя за отстраняването на повреди, произтичащи от неправилен монтаж, това съдействие не се покрива от гаранцията. Трябва да се следват указанията за монтаж, които са предназначени за квалифицирани професионалисти. Неправилният монтаж може да причини материални щети или наранявания на хора и животни. Производителят не носи отговорност за такива щети или наранявания.

Фурната може да бъде разположена на високо място в колона или вградена под кухненски плот. Преди да я монтирате, се уверете че в определеното за фурната пространство има добра вентилация и безпрепятствен достъп на свеж въздух, който е необходим за охлаждането и защитата на вътрешните елементи на фурната. Изработете отворите в съответствие с посочените на последната страница спецификации в зависимост от начина на монтаж.

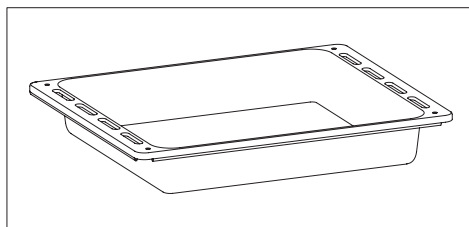
Описание на продукта



1. Панел за управление
2. Позиции на решетката (телена страница, ако е включена)
3. Скери
4. Тави
5. Вентилатор (ако има)
6. Вратичка на фурната
7. Телени страници (ако има: само за плоски камери)
8. **Сериен номер**

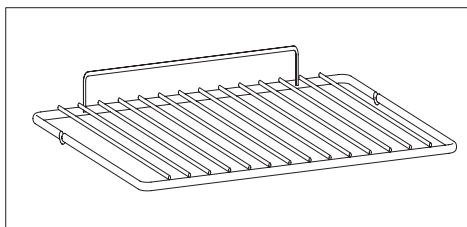
ПРИНАДЛЕЖНОСТИ

Тава за отцеждане



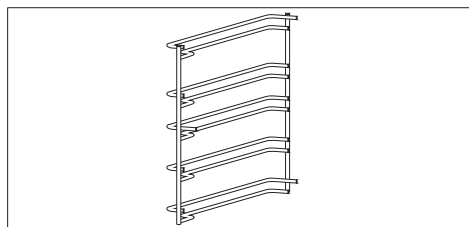
Събира остатъци, които прокапват при готвена на храна на гриловете.

Метална скара



Държи тави и други съдове за печене.

Телена страница



Разположени от двете страни на камерата на фурната, държат метални грилове и тави за отцеждане.

Първа употреба

ПРЕДВАРИТЕЛНО ПОЧИСТВАНЕ

Почистете фурната, преди да я използвате за пръв път. Забършете външните повърхности с навлажнена мека кърпа. Измийте всички приспособления и забършете вътрешността на фурната с разтвор на топла вода и препарат за миене. Включете фурната на максимална температура и я оставете да работи около 1 час - така ще бъдат отстранени остатъчните миризми на "ново".

Описание на дисплея



1. Копче за избор на функция
2. Копче за регулиране на термостата

Инструкции за работа

Селектор нас функции	Термостат селектор	Диапазон на T ° C	ФУНКЦИИ
			LAMP: включва светлината на интериора.
	220	50 ÷ MAX	* КОНВЕКЦИЯ : Използват се долен и горен нагреватели. Стандартна форма на печене. Идеална за печене на месо , печене на бисквити. Прави храната вкусна и хрупкава
	210	50 ÷ MAX	ДЪЛНО ОТОПЛЕНИЕ: С помощта на долния елемент. Идеален за приготвяне на всички ястия на базата на сладкиши. Използвайте това за фланове, кишове, тарты, пастети и всяко готвене, което се нуждае от повече топлина отдолу.
	230	50 ÷ MAX	ГРИЛ : Използва се само горния нагревател и можете да настроите температурата. 5 мин предварително нагряване са нужни за да загреете добре елементите. Идеален за кебап. Белите меса трябва да се държат на дистанция от грила. Времето за готвене е по-дълго но месото е по-вкусно. Можете да слагате червените меса и риба на рафта с тавичката за мазнини отдолу.

* Изпитано в съответствие с EN 60350-1 за целите на декларацията за потребление на енергия и енергиен клас

Общи бележки по почистването

Жизненият цикъл на този уред може да бъде удължен, като го почиствате редовно. Изчакайте фурната да изстине, преди да извършвате ръчни дейности по почистването ѝ. Никога не използвайте абразивни препарати, телени четки или остри предмети за почистване, за да избегнете непоправимо увреждане на емайлираните части. Използвайте само вода, сапун или препарати на основа на белината (амонячни).

СТЪКЛЕНИ ЧАСТИ

Препоръчително е да почиствате стъкления прозорец с попиваща кухненска кърпа след всяко ползване на фурната. За премахване на по-упорити петна можете да използвате напоена с препарат гъба, която сте изцедили добре, и след това изплакнете с вода.

УПЛЪТНЕНИЕ НА ПРОЗОРЕЦА НА

ФУРНАТА

Ако е зацапано, уплътнението може да бъде почистено с леко навлажнена гъба.

ПРИСПОСОБЛЕНИЯ

Почиствайте приспособленията с мокра насапунисана гъба, преди да ги изплакнете и подсушите. Избягвайте използването на абразивни препарати.

ТАВА ЗА ОТТИЧАНЕ

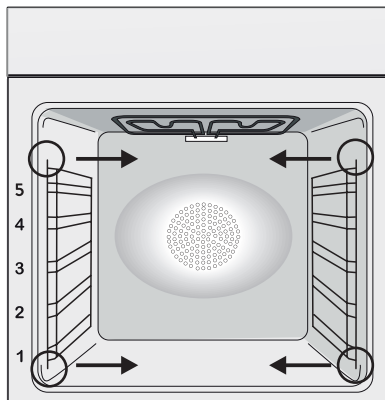
След като използвате грила, свалете тавата от фурната. Изсипете горещата мазнина в контейнер и измийте тавата с гореща вода, като използвате гъба и течност за почистване.

Ако останат мазни остатъци, потопете тавата във вода и детергент. Друга възможност е да измиете тавата в съдомиялната машина или да използвате обикновен детергент. Никога не поставяйте мръсна тава обратно във фурната.

Поддръжка

Инструкции за сваляне и почистване на страничните стойки

1. Извадете металните скари, като ги издърпате по посока на стрелките (виж по-долу).
2. За да почистите металните скари ги поставете в съдомиялната машина или използвайте влажна гъба, а след това се уверете, че са подсушени.
3. След почистване поставете металните скари в обратния ред.



СМЯНА НА КРУШКАТА

1. Изключете фурната от захранването.
2. Свалете стъкления капак, развийте крушката и я подменете с нова от същия тип.
3. След като подмените изгорялата крушка, поставете обратно стъкления капак.

Този продукт съдържа един или повече източници на светлина с клас за енергийна ефективност G (лампа)/F (10 Led осветление).

Управление на отпадъците и защита на околната среда



Този уред е маркиран съгласно европейска Директива 2012/19/ЕО за Отпадъци от електрическо и електронно оборудване (WEEE). WEEE съдържа едновременно замърсяващи субстанции (които могат да оказат отрицателно въздействие върху околната среда) и основни компоненти (които могат да се използват повторно). Важно е WEEE да бъдат обработени по специфични начини с оглед правилното отстраняване и изхвърлянето на всички замърсители и възвръщането и рециклиране на всички материали.

Отделните индивиди могат до оказат важна роля, осигурявайки, че WEEE няма да станат проблем за околната среда; важно е да бъдат следвани някои основни правила:

- WEEE не трябва да бъдат третирани като домакински отпадъци.
- WEEE трябва да бъдат предавани в съответните събирателни пунктове, управлявани от общината или регистрирани компании. В много държави, за големи WEEE, може да се предлага събиране от домовете.

- когато купувате нов уред, старият може да бъде върнат на търговеца, който да го приберете безплатно на база едно-към едно, докато оборудването е от същия тип има същите функции като доставеното оборудване.

СПЕСТЯВАНЕ НА ЕНЕРГИЯ И ОПАЗВАНЕ НА ОКОЛНАТА СРЕДА

Когато е възможно избягвайте предварителното загряване на фурната. По време на готвене отваряйте вратата на фурната възможно най-малко, защото при всяко отваряне се губи топлина. За значителна икономия на енергия изключете фурната 5 – 10 минути преди планираният край на времето за готвене и използвайте остатъчната топлина, която фурната продължава да генерира. За да избегнете загуба на топлина поддържайте чисти и в ред уплътненията на фурната. Ако имате различни тарифи за електрическата енергия използвайте отложенитеят старт, за да стартирате готвенето на по-ниската тарифа.

Отстраняване на проблеми

Проблем	Възможна причина	Решение
Фурната не загрява	Часовникът не е настроен	Настройте часовника
Фурната не загрява	Детското заключване е активирано	Деактивирайте детското заключване
Фурната не загрява	Не е избран режим на готвене или не е зададена температура	Проверете дали сте направили всички необходими настройки

Sažetak

- 58** Sigurnosne upute
- 62** Opće upute
- 64** Opis proizvoda
- 65** Opis zaslona
- 65** Upute Za Uporabu
- 66** Opće napomene o čišćenju
- 66** Održavanje
- 67** Rješavanje problema
- 102** Installation

Sigurnosne upute

- Tijekom kuhanja vlaga se može kondenzirati unutar pećnice ili na staklu vrata. Riječ je o normalnoj pojavi. Kako biste smanjili ovaj učinak, pričekajte 10 do 15 minuta nakon što uključite napajanje prije nego što stavite hranu u pećnicu. U svakom slučaju kondenzacija nestaje kada pećnice dosegne temperaturu pripremanja.
- Pripremajte povrće u posudi s poklopcem umjesto u otvorenom pladnju.
- Ne ostavljajte hranu u pećnici nakon kuhanja dulje od 15 do 20 minuta.
- UPOZORENJE: uređaj i dostupni dijelovi zagrijavaju se tijekom upotrebe. Pazite da ne dodirujete vruće dijelove.
- UPOZORENJE: dostupni dijelovi mogu postati vrući kada se pećnica upotrebljava. Djeca moraju biti na sigurnoj udaljenosti.
- UPOZORENJE: Uređaj odspojite s mrežnog napajanja prije obavljanja radova na uređaju ili održavanja.
- UPOZORENJE: radi izbjegavanja opasnosti zbog slučajnog povratka toplinskog prekidača u početno stanje, ovaj se uređaj ne smije napajati pomoću vanjskog preklopnog uređaja, kao što je vremenski programator, niti biti priključen na strujni krug koji se redovito uključuje i isključuje.
- Djecu mlađu od 8 godina držati na sigurnoj udaljenosti od uređaja ako nisu pod stalnim nadzorom.
- Djeca se ne smiju igrati uređajem. Uređaj mogu koristiti oni koji imaju 8 i više godina i oni s ograničenim fizičkim, senzornim ili mentalnim sposobnostima, bez iskustva ili znanja o proizvodu, samo ako su pod nadzorom ili ako dobiju upute o radu uređaja, na siguran način i ako su svjesni mogućih rizika.
- Čišćenje i održavanje ne smiju provoditi djeca koja nisu pod nadzorom.
- Nemojte upotrebljavati grube ili abrazivne materijale ili oštre

metalne strugače za čišćenje stakla vrata pećnice, jer mogu izgubiti površinu i uništiti staklo.

- Potrebno je isključiti pećnicu prije uklanjanja uklonjivih dijelova te ih nakon čišćenja ponovno sastavite u skladu s uputama.
- Upotrebjavajte isključivo termometar za meso koji je preporučeno za ovaj uređaj.
- Ne upotrebjavajte čistač na paru ili visokotlačni sprej za čišćenje.
- **AKO PEĆNICU ISPORUČUJE PROIZVOĐAČ BEZ UTIKAČA: UREĐAJ NE SMIJE BITI SPOJEN NA IZVOR NAPAJANJA POMOĆU UTIKAČA ILI UTIČNICA, VEĆ MORA BITI IZRAVNO SPOJEN NA MREŽNO NAPAJANJE.** Spajanje na izvor napajanja mora izvršiti kvalificirani stručnjak. Kako bi ugradnja bila u skladu s važećim sigurnosnim propisima, pećnicu između uređaja i izvora napajanja treba spojiti samo višepolnim prekidačem, pri čemu je razmak između kontakata sukladan zahtjevima za prenaponsku kategoriju III. Višepolni prekidač mora nositi maksimalno povezano opterećenje i mora biti sukladan sa važećim propisima. Prekidač ne smije prekidati žuto-zeleni kabel uzemljenja. Višepolni prekidač koji se koristi za priključivanje mora biti lako dostupan nakon što je uređaj ugrađen.

Spajanje na izvor napajanja mora izvršiti kvalificirani stručnjak uzimajući u obzir polaritet pećnice i izvora napajanja.

Isključivanje se mora postići ugradnjom prekidača u fiksno ožičenje u skladu s pravilima ožičenja

- **AKO JE PEĆNICA ISPORUČENA OD STRANE PROIZVOĐAČA S UTIKAČEM:**

Utičnica mora biti pogodna za opterećenje naznačeno na etiketi i mora imati povezano i funkcionalno uzemljenje. Vodič za uzemljenje je žuto-zelene boje. To treba izvršiti kvalificirani stručnjak. Ukoliko utičnica u zidu ne odgovara utikaču uređaja, zatražite od kvalificiranog električara da je zamjeni odgovarajućim tipom utičnice. Utikač i utičnica moraju biti u skladu s važećim normama u zemlji ugradnje. Priključivanje na izvor na-

pajanja moguće je i pomoću višepolnog prekidača, sa razdvajanjem kontakta sukladno sa zahtjevima za prenaponsku kategoriju III, koji se postavlja između uređaja i izvora napajanja, a koji mora biti u stanju da podnese maksimalno napajanje koje se prenosi i koji mora biti sukladno sa važećim propisima. Prekidač ne smije prekidati žuto-zeleni kabel uzemljenja. Nakon postavljanja uređaja, utičnica ili višepolni prekidač koji se koriste za priključivanje, moraju biti lako dostupni.

Isključivanje se može vršiti putem utikača – ako je dostupan ili ugradnjom sklopke u fiksno ožičenje, sukladno pravilima ožičenja.

- Ako se kabel za napajanje ošteti, treba ga zamijeniti kabelom ili posebnim snopom koji se može nabaviti kod proizvođača ili stupanjem u kontakt s odjelom službe za korisnike.
- Kabel za napajanje mora biti tipa H05V2V2-F. Ovu radnju treba obaviti primjereno kvalificirani profesionalac. Vod za uzemljenje (žuto-zeleni) mora biti otprilike 10 mm dulji od ostalih vodova. Za sve popravke obratite se isključivo odjelu za brigu o korisnicima i zatražite upotrebu originalnih rezervnih dijelova.
- Nepoštivanje gore navedenog može ugroziti sigurnost uređaja i učiniti jamstvo nevažećim.
- Prije čišćenja treba ukloniti svaki ostatak proličenog materijala.
- Dulji nestanak struje tijekom samog kuhanja može prouzročiti kvar zaslona. Ako se to dogodi, kontaktirajte korisničku službu.
- Kako bi se spriječilo pregrijavanje, uređaj ne smije biti postavljen iza dekorativnih vrata.
- Pri umetanju rešetkastog pladnja, pazite da protuklizni rub postavite prema stražnjem dijelu i prema gore.
- Prilikom stavljanja police unutra, pazite da je zaustavnik usmjeren prema gore i u stražnjem dijelu unutrašnjosti. Policu morate potpuno uvući u unutrašnjost pećnice.
- UPOZORENJE: Ne prekrivajte stjenke pećnice aluminijskom folijom ili jednokratnom zaštitom koju možete kupiti u trgovini. Aluminijska folija ili druga zaštita u kontaktu s vrućim emajlom

može dovesti do otapanja ili propadanja emajla.

- UPOZORENJE: Nikada nemojte skidati brtvu vrata pećnice.
- OPREZ: Nemojte dolijevati vodu na dno unutrašnjosti pećnice tijekom kuhanja ili dok je pećnica vruća.
- Nisu potrebne daljnje mjere/postavke kako bi uređaj radio pri nominalnim frekvencijama.
- Pećnica može biti smještena iznad ili ispod radne ploče. Prije pričvršćivanja, pobrinite se da je u prostoru namijenjenom za pećnicu osigurana dobra ventilacija kako bi se omogućila ispravna cirkulacija svježeg zraka koji potreban za hlađenje i zaštitu unutarnjih dijelova. Napravite otvore navedene na zadnjoj stranici u skladu s vrstom postavljanja.
- Za ispravnu uporabu pećnice, ne savjetuje se stavljati hranu u izravni doticaj sa stalcima i pliticama, nego upotrijebiti papir za pečenje i/ili posebne posude.

Opće upute

Hvala što ste odabrali jedan od naših proizvoda. Za najbolje rezultate s vašom pećnicom trebate pažljivo pročitati ovaj priručnik i spremiti ga za buduću uporabu. Prije instalacije pećnice zabilježite serijski broj kako biste ga mogli navesti osoblju servisa u slučaju popravaka. Nakon što izvadite pećnicu iz pakiranja, uvjerite se da se nije oštetila tijekom transporta. Ako niste sigurni, ne rabite pećnicu i za savjet se obratite kvalificiranom tehničaru. Svu ambalažu (plastične vrećice, polistiren, čavle) držite podalje od dohvata djece.

Prilikom prvog uključivanja pećnice može se generirati snažan miris uzrokovan ljepilom na izolacijskim pločama oko pećnice koja se zagrijava prvi put. To je sasvim normalno i, ako se dogodi, pričekajte da se dim razide prije nego što stavite hranu u pećnicu. Proizvođač ne prihvaća nikakvu odgovornost za slučajeve u kojima se nisu poštovala upute sadržane u ovom dokumentu.

NAPOMENA: Funkcije pećnice, svojstva i pribor navedeni u ovom priručniku razlikovat će se, ovisno o modelu koji ste kupili.

Sigurnosne indikacije

Pećnicu rabite samo za svrhu kojoj je namijenjena, to jest za pečenje hrane. Svaka druga uporaba, na primjer kao izvor topline, smatra se nepropisnom te je stoga opasna. Proizvođač neće biti odgovoran za bilo kakva oštećenja nastala uslijed nepropisne, nepravilne ili nerazumne uporabe. Uporaba svih električnih uređaja podrazumijeva pridržavanje nekih osnovnih pravila:

- Pri vađenju utikača iz utičnice nikada nemojte povlačiti za električni kabel,
- Ne dirajte uređaj ako imate mokre ili vlažne ruke ili stopala,
- Uporaba adaptera, razdjelnika s više utičnica i produžnih kabela općenito se ne preporučuje,
- U slučaju kvara i/ili lošeg rada, isključite uređaj i ne vršite neovlaštene preinake.

Električna sigurnost

POBRINITE SE ELEKTRIČNO SPAJANJE IZVRŠI ELEKTRIČAR ILI KVALIFICIRANI TEHNIČAR.

Napajanje na koje je pećnica priključena mora zadovoljavati zakone na snazi u državi ugradnje. Proizvođač ne prihvaća nikakvu odgovornost za sve štete nastale uslijed nepridržavanja ovih uputa.

Pećnicu treba priključiti na električno napajanje s uzemljenom zidnom utičnicom ili višepolnom isključnom sklopkom, ovisno o zakonima na snazi u državi ugradnje. Električno napajanje treba zaštititi prikladnim osiguračima, a uporabljani kabeli moraju imati poprečni presjek vodiča koji može zajamčiti pravilno napajanje pećnice.

PRIKLJUČAK

Pećnica se isporučuje s kabelom za napajanje koji treba spojiti na električno napajanje od 220-240 Vac 50 Hz između faza ili između faze i nule. Prije spajanja pećnice na električno napajanje važno je provjeriti sljedeće:

- Napon napajanja naveden na mjeraču,
- Postavku isključne sklopke postavke omekšivača vode

Vodič uzemljenja priključen na priključak uzemljenja pećnice treba spojiti na priključak uzemljenja izvora napajanja.

UPOZORENJE

Prije spajanja pećnice na električno napajanje zamolite kvalificiranog električara da provjeri kontinuitet priključka uzemljenja izvora napajanja. Proizvođač ne prihvaća nikakvu odgovornost za sve nesreće ili druge probleme nastale uslijed nespajanja pećnice na priključak uzemljenja ili spajanja na priključak uzemljenja s nevaljanim kontinuitetom.

NAPOMENA: Budući da za pećnicu može biti potrebno održavanje, preporučuje se da bude dostupna druga električna utičnica u koju se pećnica može priključiti nakon uklanjanja iz prostora u kojem je ugrađena. Zamjenu kabela za napajanje smije izvršiti isključivo tehnički servis ili tehničari sa sličnim kvalifikacijama.

Preporuke

Nakon svakog korištenja pećnice i minimalno čišćenje pomoći će da pećnica uvijek bude savršeno čista.

Ne prekrivajte stijenke pećnice aluminijskom folijom ili jednokratnom zaštitom koja se može kupiti u trgovinama. Aluminijska folija ili druge zaštite mogu se u izravnom dodiru s vrućim emajlom rastaliti i tako trajno oštetiti emajlirane stijenke unutrašnjosti pećnice.

Kako bi se spriječilo stvaranje pretjerane prljavštine u pećnici koja može rezultirati dimom i neugodnim mirisom, preporučujemo da pri radu ne koristite previsoke temperature. Bolje je da produžite vrijeme pečenja na nižoj temperaturi.

Vezano za pribor isporučen uz pećnicu, savjetujemo da koristite samo posude i plitice otporne na vrlo visoke temperature.

Instalacija

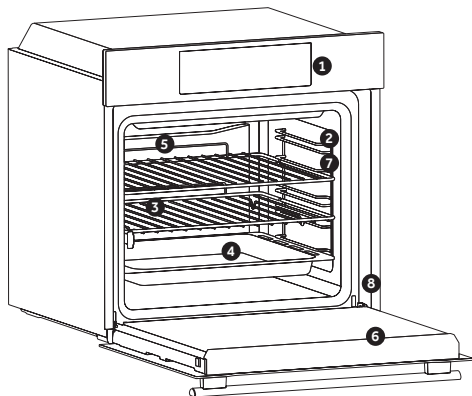
Instalacija pećnice je obaveza kupca. Proizvođač nije obavezan izvesti instalaciju. Ako se zahtjeva pomoć proizvođača da ispravi greške nastale zbog pogrešne instalacije to nije obuhvaćeno jamstvom.

Pri instalaciji pećnice moraju se slijediti upute za profesionalno kvalificirane osobe. Proizvođač ne preuzima odgovornost za moguće povrede ljudi, životinja i/ili materijalnu štetu koja je nastala zbog pogrešne/neispravne instalacije pećnice.

Kuhinjski namještaj u koji se pećnica ugrađuje, mora biti izrađen od materijala otpornog na temperaturu od najmanje 70° C.

Pećnica se može ugraditi na visinu u samostojeći kuhinjski element ili ispod kuhinjske radne ploče. Prije ugradnje pećnice morate osigurati dobru ventilaciju oko prostora pećnice da se omogući pravilno kruženje svježeg zraka potrebnog za hlađenje i zaštitu unutarnjih dijelova pećnice. Napravite otvore za ventilaciju prema opisu na zadnjoj stranici ovih uputa, zavisno o načinu ugradnje.

Opis proizvoda

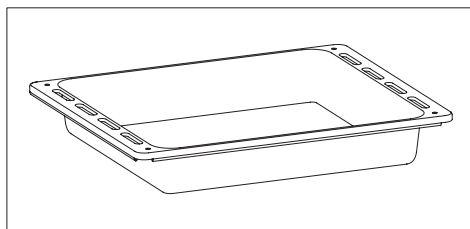


1. Upravljačka ploča
2. Položaji polica (bočna žičana rešetka ako je uključena)
3. Rešetke
4. Plitice
5. Ventilator (ako postoji)
6. Vrata pećnice
7. Bočne žičane rešetke (ako postoje: samo za ravnu šupljinu)

8. Serijski broj

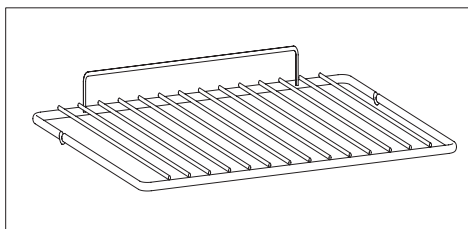
PRIBOR

Plitica za prikupljanje sokova



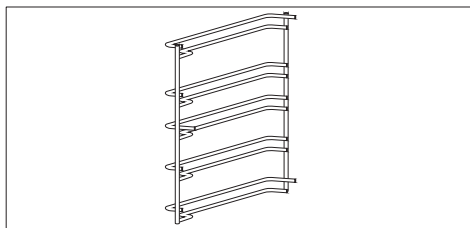
Prikuplja ostatke koji kapaju tijekom pripreme hrane na roštilju.

Metalna rešetka



Drži posude za pečenje i plitice.

Bočne žičane rešetke (samo ako je uređaj opremljen)



Smještene su s obje strane pećnice, drže metalne rešetke i plitice za prikupljanje sokova.

Prvo Korištenja

PRETHODNO ČIŠĆENJE

Očistite pećnicu prije prvog korištenja:

Obrišite vanjske površine s vlažnom mekom krpom,

Operite svu opremu/pribor i unutrašnjost pećnice s otopinom tople vode i deterdženta za posuđa,

Podesite praznu pećnicu na maksimalnu temperaturu i ostavite da radi oko 1 sat, to će ukloniti sve mirise nove pećnice, pri ovom postupku osigurajte dobro provjetranje prostorije.

Opis zaslona



1. Gumb za odabir funkcije
2. Gumb za odabir termostata

Upute Za Uporabu

Regulator funkcije	Regulator termostata	T ° C opseg	Funkcija
			SVJETILJKA: Uključuje svjetlo u unutrašnjosti pećnice. Automatski aktivira ventilator za hlađenje (samo na modelima koji imaju ugrađen ventilator za hlađenje).
	220	50 ÷ MAX	* PRIRODNO KRUŽENJE ZRAKA: Koriste se donji i gornji grijač. To je klasičan način pečenja. Savršen je za pečenje mesnih koljenica, divljači, keksa i jabuka. Jela su na kraju pečenja lijepo hrskava.
	210	50 ÷ MAX	DONJI GRIJAČ: Koristi se samo donji grijač. Idealno je za sva jela na bazi tijesta. Koristite ovaj način kuhanja za razne kolače, torte, pogačice i sva jela kojima je potrebno zagrijavanje s donje strane.
	230	50 ÷ MAX	GRILL: (koristi se s zatvorenim vratima) Gornji grijač koristi se samostalno uz podešavanje temperature. Potrebno je predzagrijavanje u trajanju od 5 minuta da grijač postane crven. Uspjeh je zajamčen za pripremu čevapčića, mesa i slične hrane. Bijelo meso treba biti udaljenije od grijača, vrijeme pečenja je duže ali je hrana ukusnija. Crveno meso i ribe možete staviti na policu ali ispod mora biti plitica za sakupljanje masnoće.

* Proverjeno u suglasnosti s CENELEC EN 60350-1. korišteno za određivanje energetske klase.

Opće napomene o čišćenju

Radni vijek uređaja može se produljiti redovitim čišćenjem. Pričekajte da se pećnica ohladi prije ručnog čišćenja. Pri čišćenju nikada nemojte koristiti abrazivne deterdžente, čeličnu vunu ni oštre kako ne biste nepovratno oštetili emajlirane dijelove. Koristite samo vodu, sapun ili deterdžente na osnovi bjelila (amonijak).

STAKLENI DIJELOVI

Preporučuje se čišćenje staklenog prozora upijajućim kuhinjskim ručnikom nakon svake uporabe pećnice. Kako biste uklonili tvrdokornije mrlje, možete uporabiti spužvu namočenu deterdžentom i dobro iscijeđenu. Potom isperite vodom.

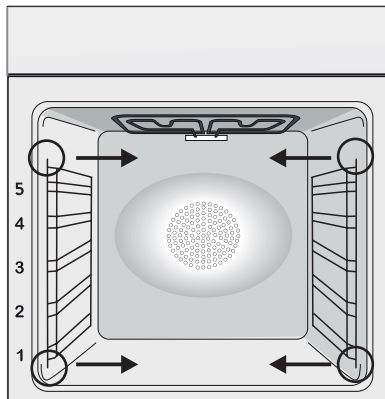
BRTVA PROZORA PEĆNICE

Ako se zaprlja, brtva se može očistiti vlažnom spužvom.

Održavanje

БҮЙІРЛІК СӨРЕЛЕРДІ АЛУ ЖӘНЕ ТАЗАЛАУ НҰСҚАУЫ

1. Сымды сөрелерді көрсеткілер бағытымен тарту арқылы алыңыз (төменнен қараңыз).
2. Сымды сөрелерді тазалау үшін, оларды ыдыс жуғышқа салыңыз не дымқыл шүберекті пайдаланыңыз әрі толығымен кепкенін тексеріңіз.
3. Тазалау процесінен кейін сымды сөрелерді кері ретпен орнатыңыз.



ZAMJENA ŽARULJICE IZ SVJETILJKE

1. Válassza le a sütőt az erősáramú.
2. Az üveg borítás, csavarja ki az izzót és cserélje ki egy új izzót az azonos típusú.
3. Ha a hibás izzót cserélni, helyére az üvegbura.

Ovaj proizvod sadrži jedan ili više izvora svjetlosti čiji je razred energetske učinkovitosti G (Svjetiljka)/F (10 Led lampica).

Gospodarenje otpadom i zaštita okoliša



Ovaj uređaj je označen u skladu s Europskom direktivom 2012/19 / EU o otpadu električne i elektroničke opreme (WEEE). Otpadna električna i elektronička oprema sadrži i štetne tvari (koje mogu izazvati negativne posljedice za okoliš) i osnovne komponente (koje se mogu ponovno koristiti).

Važno je da otpadna električna i elektronička oprema bude podvrgnuta posebnim tretmanima, kako bi se uklonili i pravilno odložili svi zagađivači i povratili i reciklirali svi materijali.

Pojedinci mogu igrati važnu ulogu u osiguravanju da otpadna električna i elektronička oprema ne postane ekološki problem; bitno je slijediti neka osnovna pravila:

- Otpadna električna i elektronika oprema se ne smije tretirati kao kućni otpad.
- Otpadna električna i elektronika oprema treba se predati odgovarajućim sabirnim centrima kojima upravljaju općina ili registrirane

tvrtke. U mnogim zemljama, za velike otpade električne i elektroničke opreme može biti propisano sakupljanje kod kuće.

- Kada kupite novi aparat, stari može biti vraćen na prodajno mjesto koje ga mora preuzeti besplatno po osnovi jedan-za-jedan, sve dok je to oprema istovjetnog tipa i ima iste funkcije kao isporučena oprema.

UŠTEDA ENERGIJE I BRIGA ZA OKOLIŠ

Ukoliko je moguće, izbjegavajte nepotrebno zagrijavanje prazne pećnice. Vrata otvarajte što je manje moguće, kako biste smanjili gubitak topline iz unutrašnjosti. Za značajnu uštedu energije, isključite pećnicu 5 do 10 minuta prije planiranog završetka pečenja i iskoristite preostalu toplinu pećnice. Održavajte brtve čistima i pripazite da su pravilno učvršćene, kako biste izbjegli gubitak topline. Ukoliko imate dvotarifno brojilo, iskoristite funkciju odgode početka pečenja za period jeftinije električne energije.

Rješavanje problema

Problem	Mogući Uzrok	Rješenje
Pećnica se ne zagrijava	Sat nije postavljen	Postavite sat
Pećnica se ne zagrijava	Nisu postavljene funkcija kuhanja i temperatura	Pobrinite se da su potrebne postavke pravilne
Dodirno korisničko sučelje ne reagira	Para i kondenzacija na ploči korisničkog sučelja	Ploču korisničkog sučelja očistite krpom od mikrovlakana kako biste uklonili kondenzirani sloj

- 69** Ενδείξεις ασφαλείας
- 74** Γενικές οδηγίες
- 76** Περιγραφή προϊόντος
- 77** Περιγραφή πίνακα ελέγχου
- 77** Τρόποι λειτουργίας ψησίματος
- 78** Καθαρισμός και συντήρηση φούρνου
- 78** Συντήρηση
- 79** Αντιμετώπιση προβλημάτων
- 102** Installation

Ενδείξεις ασφαλείας

- Κατά την διάρκεια του μαγειρέματος, μπορεί να συμπυκνωθεί υγρασία μέσα στον θάλαμο του φούρνου ή επάνω στο τζάμι της πόρτας. Αυτό είναι ένα φυσιολογικό φαινόμενο. Για να μειώσετε το φαινόμενο αυτό, περιμένετε 10-15 λεπτά μετά από το άναμμα του φούρνου πριν βάλετε τρόφιμα μέσα στον φούρνο. Σε κάθε περίπτωση, η συμπύκνωση εξαφανίζεται όταν φτάσει ο φούρνος σε θερμοκρασία μαγειρέματος.
- Μαγειρέψτε τα λαχανικά μέσα σε ένα σκεύος με καπάκι αντί σε έναν ανοιχτό δίσκο.
- Αποφύγετε να αφήνετε τρόφιμα μέσα στον φούρνο αφού τα έχετε μαγειρέψει για περισσότερο από 15/20 λεπτά.
- ΠΡΟΕΙΔΟΠΟΙΗΣΗ: η συσκευή και τα προσβάσιμα τμήματα θερμαίνονται πολύ κατά την διάρκεια της χρήσης. Προσέξτε να μην ακουμπήσετε οποιαδήποτε θερμά τμήματα.
- ΠΡΟΕΙΔΟΠΟΙΗΣΗ: τα προσβάσιμα μέρη μπορεί να ζεσταθούν όταν χρησιμοποιείται ο φούρνος. Τα μικρά παιδιά πρέπει να παραμένουν πάντοτε σε απόσταση ασφαλείας.
- ΠΡΟΕΙΔΟΠΟΙΗΣΗ: Αποσυνδέστε οπωσδήποτε τη συσκευή από την παροχή ρεύματος πριν πραγματοποιήσετε την οποιαδήποτε εργασία ή συντήρηση.
- ΠΡΟΕΙΔΟΠΟΙΗΣΗ: για να αποφύγετε οποιοδήποτε κίνδυνο μπορεί να προκληθεί από την ακούσια επαναφορά της θερμικής ασφάλειας, η συσκευή δεν πρέπει να τροφοδοτείται από ενός εξωτερικό διακόπτη ελέγχου, όπως ένας χρονοδιακόπτης, ή να συνδέεται σε ένα κύκλωμα το οποίο ενεργοποιείται και απενεργοποιείται τακτικά.
- Τα παιδιά κάτω των 8 ετών θα πρέπει να παραμένουν σε μία ασφαλή απόσταση από την συσκευή εάν δεν βρίσκονται υπό συνεχή επίβλεψη.
- Τα παιδιά δεν θα πρέπει να παίζουν με την συσκευή.
- Η συσκευή μπορεί να χρησιμοποιηθεί από εκείνους που έχουν ηλικία 8 ετών και άνω και από εκείνους που έχουν μειωμένες

σωματικές, αισθητηριακές ή διανοητικές ικανότητες, χωρίς εμπειρία ή γνώση του προϊόντος, μόνο εάν επιβλέπονται ή τους έχουν δοθεί οδηγίες σχετικά με την λειτουργία της συσκευής, με ένα ασφαλή τρόπο και με επίγνωση των πιθανών κινδύνων.

- Ο καθαρισμός και η συντήρηση δεν θα πρέπει να εκτελείται από παιδιά χωρίς επίβλεψη.
- Μην χρησιμοποιείτε άγρια ή λειαντικά υλικά ή αιχμηρές μεταλλικές ξύστρες για να καθαρίσετε τα τζάμια της πόρτας του φούρνου, γιατί μπορεί να γρατζουνίσουν την επιφάνεια και να προκαλέσουν θάμπωμα του τζαμιού.
- Ο φούρνος πρέπει να έχει σβήσει πριν βγάλετε τα αφαιρούμενα μέρη. Μετά τον καθαρισμό συναρμολογείστε και πάλι σύμφωνα με τις οδηγίες.
- Χρησιμοποιείτε μόνο τον αισθητήρα κρέατος που συνιστάται για αυτό τον φούρνο.
- Μη χρησιμοποιείτε ατμοκαθαριστή ή σπρέι υψηλής πίεσης για τις εργασίες καθαρισμού.
- ΣΕ ΠΕΡΙΠΤΩΣΗ ΠΟΥ Ο ΦΟΨΡΝΟΣ ΠΑΡΈΧΕΤΑΙ ΑΠΌ ΤΟΝ ΚΑΤΑΣΚΕΥΑΣΤΉ ΧΩΡΊΣ ΒΎΣΜΑ:

Η ΣΥΣΚΕΥΉ ΔΕΝ ΠΡΈΠΕΙ ΝΑ ΕΊΝΑΙ ΣΥΝΔΕΔΕΜΈΝΗ ΜΕ ΤΗΝ ΠΗΓΉ ΤΡΟΦΟΔΟΣΊΑΣ ΧΡΗΣΙΜΟΠΟΊΩΝΤΑΣ ΒΎΣΜΑ Ή ΠΡΊΖΕΣ, ΑΛΛΆ ΠΡΈΠΕΙ ΝΑ ΕΊΝΑΙ ΑΠΕΥΘΕΊΑΣ ΣΥΝΔΕΔΕΜΈΝΗ ΜΕ ΤΗΝ ΠΑΡΟΧΉ ΡΕΎΜΑΤΟΣ. Η σύνδεση με την πηγή τροφοδοσίας πρέπει να πραγματοποιείται από επαγγελματία με τα κατάλληλα προσόντα. Προκειμένου να υπάρχει εγκατάσταση σύμφωνη με την ισχύουσα νομοθεσία για την ασφάλεια, ο φούρνος πρέπει να συνδέεται μόνο τοποθετώντας έναν ασφαλειοδιακόπτη μεταξύ της συσκευής και της πηγής τροφοδοσίας, με διαχωρισμό επαφής σύμφωνο με τις απαιτήσεις για την κατηγορία υπέρτασης III. Ο ασφαλειοδιακόπτης πρέπει να φέρει το μέγιστο συνδεδεμένο φορτίο και να συμμορφώνεται με την ισχύουσα νομοθεσία. Το κίτρινο-πράσινο καλώδιο γείωσης

δεν πρέπει να διακόπτεται από τον ασφαλειοδιακόπτη. Ο ασφαλειοδιακόπτης που χρησιμοποιείται για τη σύνδεση πρέπει να είναι εύκολα προσβάσιμος όταν έχει τοποθετηθεί η συσκευή στη θέση της.

Η σύνδεση με την πηγή τροφοδοσίας πρέπει να πραγματοποιείται από επαγγελματία με τα κατάλληλα προσόντα, λαμβάνοντας υπόψη την πολικότητα του φούρνου και της πηγής τροφοδοσίας.

Η αποσύνδεση πρέπει να επιτυγχάνεται ενσωματώνοντας ένα διακόπτη στη σταθερή καλωδίωση σύμφωνα με τους κανόνες καλωδίωσης

- **ΑΝ Ο ΦΟΪΡΝΟΣ ΠΑΡΈΧΕΤΑΙ ΑΠΟ ΤΟΝ ΚΑΤΑΣΚΕΥΑΣΤΉ ΜΕ ΒΎΣΜΑ:**

Η πρίζα πρέπει να είναι κατάλληλη για το φορτίο που αναγράφεται στην ετικέτα και πρέπει να έχει επαφή γείωσης συνδεδεμένη και σε λειτουργία. Ο αγωγός της γείωσης έχει κίτρινο-πράσινο χρώμα. Αυτή η εργασία θα πρέπει να εκτελείται από πιστοποιημένο επαγγελματία. Σε περίπτωση ασυμβατότητας μεταξύ της πρίζας και του φικς της πρίζας της συσκευής, ζητήστε από έναν πιστοποιημένο ηλεκτρολόγο να αντικαταστήσει την πρίζα με μία άλλη κατάλληλου τύπου. Το φικς και η πρίζα πρέπει να συμμορφώνονται με τους ισχύοντες κανόνες της χώρας εγκατάστασης. Η σύνδεση στην πηγή τροφοδοσίας μπορεί επίσης να γίνει τοποθετώντας έναν πολυπολικό ασφαλειοδιακόπτη μεταξύ της συσκευής και της πηγής τροφοδοσίας, ο οποίος να μπορεί να αντέξει το μέγιστο συνδεδεμένο φορτίο και να είναι σύμφωνος με την ισχύουσα νομοθεσία. Το κίτρινο-πράσινο καλώδιο γείωσης δεν πρέπει να διακόπτεται από τον ασφαλειοδιακόπτη. Η πρίζα ή ο ασφαλειοδιακόπτης που χρησιμοποιείται για τη σύνδεση θα πρέπει να είναι εύκολα προσβάσιμος όταν έχει τοποθετηθεί η συσκευή στη θέση της.

Η αποσύνδεση μπορεί να επιτευχθεί έχοντας πρόσβαση στο φικς ή ενσωματώνοντας έναν διακόπτη στην σταθερή

- καλωδίωση σύμφωνα με τους κανόνες καλωδίωσης.
- Εάν έχει πάθει ζημιά το καλώδιο τροφοδοσίας του ρεύματος, θα πρέπει να αντικαθίσταται με ένα καλώδιο ή μία ειδική δέσμη διαθέσιμη από τον κατασκευαστή ή επικοινωνώντας με την υπηρεσία τεχνικής εξυπηρέτησης. Ο τύπος του καλωδίου τροφοδοσίας πρέπει να είναι H05V2V2-F. Αυτή η εργασία θα πρέπει να εκτελείται από πιστοποιημένο επαγγελματία. Ο αγωγός της γείωσης (κίτρινο-πράσινο) πρέπει να είναι μακρύτερος κατά περίπου 10 mm από τους άλλους αγωγούς. Για οποιεσδήποτε επισκευές, συμβουλευθείτε μόνο το τμήμα εξυπηρέτησης πελατών και ζητήστε την χρήση γνήσιων ανταλλακτικών.
 - Η αδυναμία συμμόρφωσης με τα ανωτέρω μπορεί να θέσει σε κίνδυνο την ασφάλεια της συσκευής και να ακυρώσει την εγγύηση.
 - Οποιοδήποτε υλικό που έχει χυθεί και περισσεύει θα πρέπει να αφαιρείται πριν από τον καθαρισμό.
 - Μία παρατεταμένη διακοπή της τροφοδοσίας του ρεύματος που εμφανίζεται κατά τη διάρκεια της φάσης μαγειρέματος μπορεί να προκαλέσει δυσλειτουργία της οθόνης. Σε αυτή την περίπτωση επικοινωνήστε με την υπηρεσία εξυπηρέτησης πελατών.
 - Η συσκευή δεν πρέπει να τοποθετείται πίσω από μια διακοσμητική πόρτα για να αποφευχθεί η υπερθέρμανση.
 - Όταν τοποθετείτε το ράφι στο εσωτερικό, βεβαιωθείτε ότι το τέρμα είναι στραμμένο προς τα επάνω και στο πίσω μέρος της κοιλότητας. Το ράφι πρέπει να μπει τελείως μέσα στην κοιλότητα.
 - Όταν τοποθετείτε τον δίσκο πλέγματος προσέξτε ότι πρέπει η αντιολισθητική άκρη του να είναι τοποθετημένη προς τα πίσω και προς τα επάνω.
 - ΠΡΟΕΙΔΟΠΟΙΗΣΗ: Μην σκεπάζετε τα τοιχώματα του φούρνου με αλουμινόχαρτο ή προστατευτικά μίας χρήσης που διατίθενται από τα καταστήματα. Το αλουμινόχαρτο

- ή οποιοδήποτε άλλο προστατευτικό, όταν είναι σε άμεση επαφή με το θερμό σμάλτο, υπάρχει κίνδυνος να λιώσει και να καταστρέψει το σμάλτο των εσωτερικών τοιχωμάτων.
- ΠΡΟΕΙΔΟΠΟΙΗΣΗ: Ποτέ μην αφαιρείτε το λάστιχο της πόρτας του φούρνου.
 - ΠΡΟΣΟΧΗ: Μην ξαναγεμίζετε το κάτω μέρος της κοιλότητας με νερό κατά τη διάρκεια του μαγειρέματος ή όταν ο φούρνος είναι ζεστός.
 - Δεν απαιτείται καμία πρόσθετη ενέργεια/ρύθμιση για τη λειτουργία της συσκευής στις ονομαστικές συχνότητες.
 - Ο φούρνος μπορεί να βρίσκεται ψηλά επάνω σε μια (υψηλή) βάση ή κάτω από τον πάγκο εργασίας. Πριν από τη στερέωση και σταθεροποίηση, πρέπει να εξασφαλίσετε καλό αερισμό στον χώρο του φούρνου ώστε να επιτρέπεται η σωστή κυκλοφορία του φρέσκου αέρα που απαιτείται για την ψύξη και την προστασία των εσωτερικών μερών. Δημιουργήστε τα αντίστοιχα ανοίγματα που αναφέρονται στην τελευταία σελίδα ανάλογα με τον τύπο της τοποθέτησης.
 - Για την πιο σωστή χρήση του φούρνου, καλό είναι να μην έρχονται τα τρόφιμα σε άμεση επαφή με τις σχάρες και τους δίσκους, αλλά να χρησιμοποιείτε τα ειδικά αντικολλητικά χαρτιά φούρνου ή/και ειδικά δοχεία.

Γενικές οδηγίες

Σας ευχαριστούμε που επιλέξατε ένα από τα προϊόντα μας. Πινα έχετε τα καλύτερα αποτελέσματα με τον φούρνο σας, θα πρέπει να διαβάσετε προσεκτικά αυτό το εγχειρίδιο οδηγιών χρήσης και να το φυλάξετε για μελλοντική αναφορά. Πριν τοποθετήσετε τον φούρνο, σημειώστε τον σειριακό αριθμό έτσι ώστε να μπορείτε να τον δώσετε στο προσωπικό της υπηρεσίας εξυπηρέτησης πελατών εάν πρέπει να γίνει μία επισκευή. Αφού έχετε αφαιρέσει

τον φούρνο από την συσκευασία του, ελέγξτε ότι δεν έχει πάθει ζημιά κατά την διάρκεια της μεταφοράς. Εάν έχετε οποιαδήποτε αμφιβολία, μην χρησιμοποιήσετε τον φούρνο και επικοινωνήστε με ένα πιστοποιημένο τεχνικό για συμβουλές. Κρατήστε όλα τα υλικά της συσκευασίας (πλαστικές σακούλες, πολυστερίνες, καρφιά) μακριά από παιδιά. Όταν ανάβει ο φούρνος για πρώτη φορά, μπορεί να εμφανιστεί έντονος καπνός μαζί με μυρωδιά, ο οποίος προκαλείται από την κόλλα που υπάρχει επάνω στα μονωτικά πλαίσια που περιβάλλουν τον φούρνο τα οποία θερμαίνονται για πρώτη φορά. Αυτό είναι απολύτως φυσιολογικό και, εάν εμφανιστεί, θα πρέπει να περιμένετε να διαλυθεί ο καπνός πριν τοποθετήσετε φαγητό μέσα στον φούρνο. Ο κατασκευαστής δεν φέρει καμία απολύτως ευθύνη σε περίπτωση που δεν τηρούνται οι οδηγίες που περιέχονται σε αυτό το έγγραφο.

ΣΗΜΕΙΩΣΗ: οι λειτουργίες του φούρνου, οι ιδιότητες και τα αξεσουάρ που περιγράφονται σε αυτό το εγχειρίδιο θα διαφέρουν, ανάλογα με το μοντέλο που έχετε αγοράσει.

Ενδείξεις ασφαλείας

Використовуйте духовку лише за призначенням, а саме для приготування їжі. Будь-яке інше використання, наприклад, як джерела тепла, є неправильним та відповідно небезпечним. Виробник не несе відповідальності за будь-яку шкоду заподіяну внаслідок неправильного, невідповідного чи нерозумного використання приладу.

Використання будь-якого електричного приладу передбачає дотримання деяких фундаментальних правил:

- не тягніть кабель живлення, щоб витягнути вилку з розетки;
 - не торкайтеся приладу вологими чи мокрими руками або ногами;
 - як правило, не рекомендується використовувати адаптери, розгалужувачі та продовжувачі;
- у випадку несправності та/чи невідповідної роботи, вимкніть прилад і не намагайтеся відремонтувати його.

Ηλεκτρική ασφάλεια

ΣΙΓΟΥΡΕΥΤΕΙΤΕ ΟΤΙ ΟΛΕΣ ΟΙ ΗΛΕΚΤΡΙΚΕΣ ΣΥΝΔΕΣΕΙΣ ΓΙΝΟΝΤΑΙ ΑΠΟ ΕΝΑ ΗΛΕΚΤΡΟΛΟΓΟ Ή ΠΙΣΤΟΠΟΙΗΜΕΝΟ ΤΕΧΝΙΚΟ.

Το καλώδιο τροφοδοσίας με το οποίο συνδέεται ο φούρνος πρέπει να πληροί τις προϋποθέσεις της ισχύουσας νομοθεσίας στην χώρα τοποθέτησης. Ο κατασκευαστής δεν φέρει καμία απολύτως ευθύνη για τυχόν ζημιά που έχει προκληθεί από μη τήρηση αυτών των οδηγιών. Ο φούρνος πρέπει να είναι συνδεδεμένος σε μία παροχή ηλεκτρικού ρεύματος με γειωμένη πρίζα τοίχου ή ένα πολλαπλό ασφαλειοδιακόπτη, ανάλογα με την ισχύουσα νομοθεσία στην χώρα τοποθέτησης. Η τροφοδοσία του ηλεκτρικού ρεύματος θα πρέπει να προστατεύεται με κατάλληλες ασφάλειες και τα καλώδια που χρησιμοποιούνται πρέπει να έχουν διατομή η οποία να εγγυάται την σωστή τροφοδοσία του φούρνου.

ΣΥΝΔΕΣΗ

Ο φούρνος τροφοδοτείται με ένα καλώδιο τροφοδοσίας το οποίο θα πρέπει να είναι συνδεδεμένο μόνο με μία παροχή ηλεκτρικού ρεύματος με 220-240 Vac 50 Hz μεταξύ των φάσεων ή μεταξύ της φάσης και του ουδέτερου. Πριν συνδεθεί ο φούρνος με την παροχή ηλεκτρικού ρεύματος, είναι σημαντικό να ελέγξετε:

- την τάση που υποδεικνύεται επάνω στο όργανο μέτρησης,
- την ρύθμιση του ασφαλειοδιακόπτη.

Το καλώδιο της γείωσης που συνδέεται στον ακροδέκτη γείωσης του φούρνου πρέπει να είναι

συνδεδεμένο με τον ακροδέκτη της γείωσης της παροχής ηλεκτρικού ρεύματος.

ΠΡΟΕΙΔΟΠΟΙΗΣΗ

Πριν συνδέσετε τον φούρνο με την παροχή ηλεκτρικού ρεύματος, ζητήστε από ένα πιστοποιημένο ηλεκτρολόγο να ελέγξει την συνέχεια του ακροδέκτη της γείωσης της παροχής ηλεκτρικού ρεύματος. Ο κατασκευαστής δεν φέρει καμία απολύτως ευθύνη για τυχόν ατυχήματα ή άλλα προβλήματα προκληθούν από την αμέλεια σύνδεσης του φούρνου με τον ακροδέκτη της γείωσης ή από μία σύνδεση με την γείωση η οποία έχει ελαττωματική συνέχεια.

ΣΗΜΕΙΩΣΗ: λόγω του ότι ο φούρνος μπορεί να προϋποθέτει λειτουργία συντήρησης, καλό είναι να διατηρείτε διαθέσιμη άλλη μία πρίζα τοίχου έτσι ώστε να μπορεί να συνδεθεί σε αυτήν ο φούρνος εάν αφαιρεθεί από τον χώρο στον οποίο είναι τοποθετημένος. Το καλώδιο τροφοδοσίας πρέπει να αντικαθίσταται μόνο από προσωπικό της τεχνικής υπηρεσίας ή από τεχνικούς με αντίστοιχες πιστοποιήσεις.

Όταν είναι σβηστός ο φούρνος μπορεί να υπάρχει ένα ασθενές φως γύρω από τον κεντρικό κύριο διακόπτη. Αυτό είναι απόλυτα φυσιολογικό. Μπορεί να σβήσει απλά γυρίζοντας ανάποδα την πρίζα της συσκευής ή αλλάζοντας θέση μεταξύ των ακροδεκτών τροφοδοσίας.

Υποδείξεις

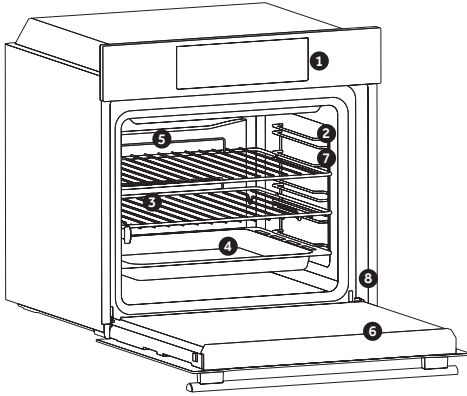
Μετά από κάθε χρήση του φούρνου, ένας ελάχιστος καθαρισμός θα διατηρήσει τον φούρνο εντελώς καθαρό.

Μην σκεπάζετε τα τοιχώματα του φούρνου με αλουμινόχαρτο ή προστατευτικά μίας χρήσης που διατίθενται από τα καταστήματα. Το αλουμινόχαρτο ή οποιοδήποτε άλλο προστατευτικό, όταν είναι σε άμεση επαφή με το θερμό σμάλτο, υπάρχει κίνδυνος να λιώσει και να καταστρέψει το σμάλτο των εσωτερικών τοιχωμάτων. Για να προλάβετε υπερβολικό λέρωμα του φούρνου σας με αποτέλεσμα έντονους καπνούς και μυρωδιές, σας συνιστούμε να μην χρησιμοποιείτε τον φούρνο σε πολύ υψηλή θερμοκρασία. Είναι καλύτερο να παρατείνετε τον χρόνο ψησίματος και να χαμηλώσετε λίγο την θερμοκρασία. Συμπληρωματικά με τα αξεσουάρ που παρέχονται μαζί με τον φούρνο, σας συμβουλεύουμε να χρησιμοποιείτε μόνο δίσκους και φόρμες ψησίματος ανθεκτικές σε πολύ υψηλές θερμοκρασίες.

Встановлення

Ο κατασκευαστής δεν έχει καμία υποχρέωση να κάνει την τοποθέτηση. Εάν χρειάζεται η παροχή υποστήριξης του κατασκευαστή για την επισκευή βλαβών που έχουν προκύψει από λανθασμένη τοποθέτηση, αυτή η παροχή υποστήριξης δεν καλύπτεται από την εγγύηση. Πρέπει να ακολουθούνται οι οδηγίες τοποθέτησης για πιστοποιημένο επαγγελματία. Η λανθασμένη τοποθέτηση μπορεί να προκαλέσει βλάβη ή τραυματισμό σε ανθρώπους, ζώα ή αντικείμενα. Ο κατασκευαστής δεν μπορεί να θεωρηθεί υπόλογος για τέτοιες βλάβες ή τραυματισμούς. Ο φούρνος μπορεί να βρίσκεται μόνο ψηλά σε μία στήλη. Πριν από την στήριξη του, πρέπει να σιγουρευτείτε ότι υπάρχει καλός εξαερισμός στον χώρο του φούρνου που θα επιτρέψει την σωστή κυκλοφορία του αέρα που απαιτείται για την ψύξη και την προστασία των εσωτερικών μερών. Κάντε τα ανοίγματα που προσδιορίζονται στην τελευταία σελίδα ανάλογα με τον τύπο τοποθέτησης.

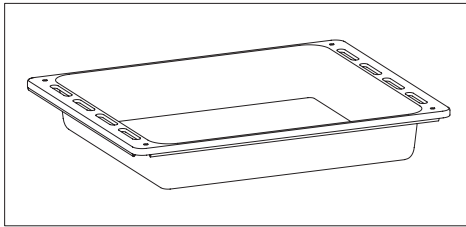
Περιγραφή προϊόντος



1. Πίνακας Ελέγχου
 2. Θέσεις ραφιών (πλευρικό συρμάτινο πλέγμα εάν περιλαμβάνεται)
 3. Πλέγματα
 4. Δίσκοι
 5. Ανεμιστήρας (εάν υπάρχει)
 6. Πόρτα φούρνου
 7. Πλευρικά συρμάτινα πλέγματα (εάν υπάρχουν: μόνο για επίπεδη κοιλότητα)
- 8. Σειριακός αριθμός**

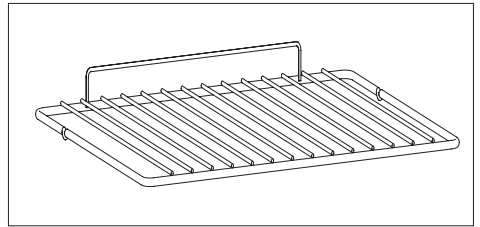
Αξεσουάρ

Δοχείο συλλογής



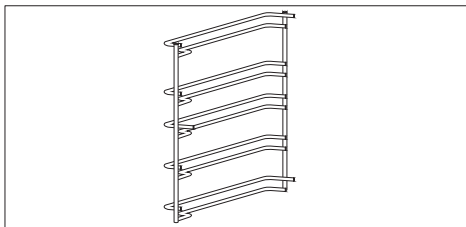
Συλλέγει τα υπολείμματα τα οποία στάζουν κατά την διάρκεια του ψησίματος των τροφών επάνω στις σχάρες.

Μεταλλική σχάρα



Συγκρατεί φόρμες ψησίματος και ταψιά.

Πλευρικά πλέγματα



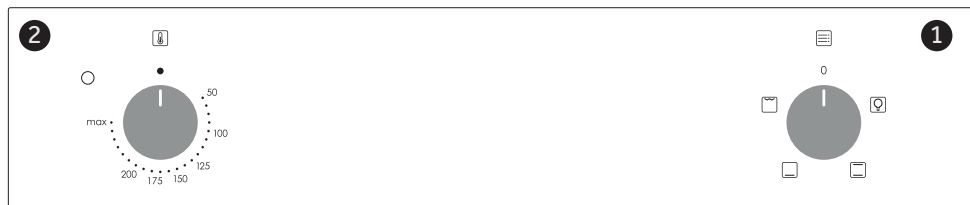
Βρίσκεται και στις δύο πλευρές της κοιλότητας του φούρνου. Συγκρατεί τις μεταλλικές σχάρες και τα δοχεία συλλογής.

Χρήση για πρώτη φορά

ΠΡΟΚΑΤΑΡΚΤΙΚΟΣ ΚΑΘΑΡΙΣΜΟΣ

Καθαρίστε τον φούρνο πριν τον χρησιμοποιήσετε για πρώτη φορά. Σκουπίστε τις εξωτερικές επιφάνειες με ένα νοτισμένο μαλακό πανί. Πλύνετε όλα τα αξεσουάρ μέσα στον φούρνο και σκουπίστε με ένα διάλυμα ζεστού νερού και κατάλληλου καθαριστικού υγρού. Ρυθμίστε τον άδειο φούρνο στην μέγιστη θερμοκρασία και αφήστε τον αναμμένο για περίπου 1 ώρα, αυτό θα αφαιρέσει τυχόν υπολειπόμενες μυρωδιές της καινούργιας συσκευής.

Περιγραφή πίνακα ελέγχου



1. Κουμπί επιλογέα λειτουργίας
2. Κουμπί επιλογής θερμοστάτη

Τρόποι λειτουργίας ψησίματος

Σύμβολο	Τ °C Προκα- θορισμένο	Τ °C εύρος	Λειτουργία
			ΛΑΜΠΑ: Ανάβει τον φωτισμό του φούρνου.
	220	50 ÷ MAX	* ΦΟΥΡΝΟΣ: Χρησιμοποιείται και το επάνω, και το κάτω θερμαντικό στοιχείο. Προθερμάνετε τον φούρνο για περίπου δέκα λεπτά. Η μέθοδος αυτή είναι ιδανική για όλα τα παραδοσιακά ψησίματα. Για ροδοκοκκίνισμα κόκκινου κρέατος, roast beef, μπούτι αρνιού, κυνήγι, φαγητό τυλιγμένο σε αλουμινόχαρτο (papillotes), γλυκά με νυφάδες. Τοποθετήστε το φαγητό και τον δίσκο του επάνω στο ράφι στην μεσαία θέση.
	210	50 ÷ MAX	ΚΑΤΩ ΘΕΡΜΑΝΣΗ: Χρησιμοποιώντας το κάτω στοιχείο. Ιδανικό για το μαγείρεμα όλων των πιάτων με βάση τη ζαχαροπλαστική. Χρησιμοποιήστε το για φλιαν, κίς, τάρτες, πατέ και κάθε μαγείρεμα που χρειάζεται περισσότερη θερμότητα από κάτω.
	230	50 ÷ MAX	ΓΚΡΙΛ: Χρησιμοποιείστε το γκριλ με την πόρτα κλειστή. Χρησιμοποιείται μόνο το επάνω θερμαντικό στοιχείο και μπορείτε να ρυθμίσετε την θερμοκρασία. Απαιτούνται πέντε λεπτά προθέρμανσης έτσι ώστε να θερμανθούν και να ζεσταθούν τα θερμαντικά στοιχεία. Η επιτυχία είναι εγγυημένη για ψήσιμο στην σχάρα, κεμπάπ και ψητά στον φούρνο. Τα λευκά κρέατα πρέπει να τοποθετούνται σε μία απόσταση από το γκριλ· ο χρόνος μαγειρέματος είναι μεγαλύτερος, αλλά το κρέας θα είναι πιο νόστιμο. Μπορείτε να βάλετε κόκκινα κρέατα και φιλέτα ψαριού στο ράφι με τον δίσκο συλλογής από κάτω.

* Δοκιμασμένο σύμφωνα με το πρότυπο EN 60350-1 για τους σκοπούς της δήλωσης κατανάλωσης ενέργειας και της ενεργειακής κλάσης

Καθαρισμός και συντήρηση φούρνου

Ο κύκλος ζωής της συσκευής μπορεί να επεκταθεί μέσω τακτικού καθαρισμού. Περιμένετε μέχρι να κρυώσει ο φούρνος πριν κάνετε οποιεσδήποτε εργασίες χειροκίνητου καθαρισμού. Ποτέ μην χρησιμοποιείτε απορρυπαντικά με κόκκους, σύρμα καθαρισμού ή αιχμηρά αντικείμενα για τον καθαρισμό, έτσι ώστε να μην προκληθεί ανεπανόρθωτη ζημία στα επισμαλτωμένα μέρη. Χρησιμοποιήστε μόνο νερό, σαπούνι ή απορρυπαντικά με βάση λευκαντικά (αμμωνία).

ΓΥΑΛΙΝΑ ΕΞΑΡΤΗΜΑΤΑ

Καλό είναι να καθαρίζετε το τζάμι της πόρτας με απορροφητικό χαρτί κουζίνας μετά από κάθε χρήση του φούρνου. Για να αφαιρέσετε πιο επίμονους λεκέδες, μπορείτε να χρησιμοποιήσετε ένα σφουγγάρι νοτισμένο με καθαριστικό, καλά στυμμένο, και να ξεπλύνετε μετά με νερό.

ΤΣΙΜΟΥΧΑ ΤΖΑΜΙΟΥ ΠΟΡΤΑΣ

Εάν είναι βρώμικη, η τσιμούχα μπορεί

να καθαριστεί με ένα ελαφρά νοτισμένο σφουγγάρι.

ΑΞΕΣΟΥΑΡ

Καθαρίστε τα αξεσουάρ με ένα βρεγμένο σφουγγάρι με σαπούνι, πριν τα ξεπλύνετε και τα στεγνώσετε: αποφύγετε την χρήση απορρυπαντικά με κόκκους.

ΔΟΧΕΙΟ ΣΥΛΛΟΓΗΣ

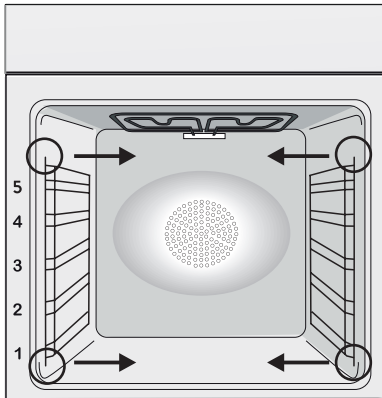
Μετά από την χρήση του γκριλ, αφαιρέστε το δοχείο από τον φούρνο. Αδειάστε το ζεστό λίπος σε ένα σκεύος και πλύνετε το δοχείο με ζεστό νερό, χρησιμοποιώντας ένα σφουγγάρι και υγρό απορρυπαντικό.

Εάν παραμένουν υπολείμματα λίπους, βουτήξτε το δοχείο μέσα σε νερό και καθαριστικό. Εναλλακτικά, μπορείτε να πλύνετε το δοχείο μέσα σε ένα πλυντήριο πιάτων ή να χρησιμοποιήσετε ένα διαθέσιμο στο εμπόριο καθαριστικό φούρνου. Ποτέ μην βάζετε ξανά ένα βρώμικο δοχείο μέσα στον φούρνο.

Συντήρηση

Οδηγία για την αφαίρεση και τον καθαρισμό των πλευρικών σχαρών

1. Αφαιρέστε τις σχάρες τραβώντας τις προς την κατεύθυνση που δείχνουν τα βέλη (δείτε από κάτω)
2. Για να καθαρίσετε τις σχάρες είτε βάλτε τις μέσα σε ένα πλυντήριο πιάτων ή χρησιμοποιήστε ένα υγρό σφουγγάρι, εξασφαλίζοντας ότι μετά έχουν στεγνώσει καλά.
3. Μετά από την διαδικασία καθαρισμού τοποθετήστε τις σχάρες με αντίστροφη σειρά.



ΑΝΤΙΚΑΤΑΣΤΑΣΗ ΤΟΥ ΛΑΜΠΤΗΡΑ

1. Αποσυνδέστε τον φούρνο από την παροχή του ρεύματος.
2. Αφαιρέστε το γυάλινο κάλυμμα, ξεβιδώστε τον λαμπτήρα και αντικαταστήστε τον με ένα καινούργιο λαμπτήρα ίδιου τύπου.
3. Αφού έχει αντικατασταθεί ο καμένος λαμπτήρας, τοποθετήστε ξανά το γυάλινο κάλυμμα.

Το προϊόν αυτό περιέχει μία ή περισσότερες πηγές φωτός κατηγορίας ενεργειακής απόδοσης G (Λαμπτήρας) / F (10 Led).

Διαχείριση απορριμάτων και προστασία του περιβάλλοντος



Αυτή η συσκευή έχει σήμανση σύμφωνα με την Ευρωπαϊκή Οδηγία 2012/19/EU σχετικά με τα απόβλητα ειδών ηλεκτρικού και ηλεκτρονικού εξοπλισμού (WEEE). Η WEEE περιλαμβάνει τόσο

ρυπογόνες ουσίες (οι οποίες μπορούν να έχουν αρνητικές επιπτώσεις στο περιβάλλον) όσο και βασικά εξαρτήματα (τα οποία μπορούν να χρησιμοποιηθούν και πάλι). Είναι σημαντικό να υποβάλλονται τα WEEE σε συγκεκριμένες επεξεργασίες έτσι ώστε να αφαιρούνται και να απορρίπτονται όλα τα ρυπογόνα στοιχεία. Τα άτομα μπορούν να διαδραματίσουν σημαντικό ρόλο στην εξασφάλιση ότι τα WEEE δεν θα αποτελέσουν ένα ζήτημα για το περιβάλλον, είναι απαραίτητο να ακολουθείτε μερικούς βασικούς κανόνες:

- τα WEEE δεν θα πρέπει να αντιμετωπίζονται σαν οικιακά απορρίμματα,
- τα WEEE θα πρέπει να μεταφέρονται στις ειδικές περιοχές συλλογής που διαχειρίζονται από τις δημοτικό συμβούλιο ή από εξουσιοδοτημένες εταιρείες.

Σε πολλές χώρες, μπορεί να υπάρχουν διαθέσιμες συλλογές από το σπίτι για μεγάλα WEEE. Όταν αγοράζετε μία καινούργια συσκευή, η παλιά μπορεί να επιστραφεί στον πωλητή ο οποίος ο οποίος

πρέπει να την παραλάβει χωρίς χρέωση σε μία αναλογία μία προς μία, εφόσον η συσκευή αυτή είναι ισοδύναμου τύπου και έχει τις ίδιες λειτουργίες με την παρεχόμενη συσκευή.

ΕΞΟΙΚΟΝΟΜΗΣΗ ΚΑΙ ΣΕΒΑΣΜΟΣ ΣΤΟ ΠΕΡΙΒΑΛΛΟΝ

Όπου είναι εφικτό, αποφύγετε την προθέρμανση του φούρνου και προσπαθείτε πάντα να τον γεμίζετε. Ανοίγετε την πόρτα του φούρνου όσο το δυνατόν λιγότερο συχνά, γιατί διασκορπίζεται η θέρμανση από τον θάλαμο κάθε φορά που ανοίγει. Για μία σημαντική εξοικονόμηση ενέργειας, σβήνετε τον φούρνο μεταξύ 5 και 10 λεπτών πριν από τον προγραμματισμένο τερματισμό του χρόνου μαγειρέματος, και χρησιμοποιείστε την θερμότητα που απομένει την οποία εξακολουθεί να δημιουργεί ο φούρνος. Καθαρίστε καθαρές τις τσιμούχες καθαρές και σωστά τοποθετημένες στις θέσεις τους, για να αποφύγετε διαφυγή της θερμότητας έξω από τον θάλαμο. Εάν έχετε ρολόι παροχής με νυχτερινό τιμολόγιο, το πρόγραμμα "καθυστερημένου μαγειρέματος" κάνει ευκολότερη την εξοικονόμηση ενέργειας, μεταφέροντας την έναρξη της διαδικασίας μαγειρέματος την ώρα που ισχύει η μειωμένη χρέωση.

Αντιμετώπιση προβλημάτων

Προβλημα	Πιθανή αιτία	Λύση
Ο φούρνος δεν θερμαίνεται	Το ρολόι δεν έχει ρυθμιστεί	Ρυθμίστε το ρολόι
Ο φούρνος δεν θερμαίνεται	Η λειτουργία μαγειρέματος και η θερμοκρασία δεν έχουν ρυθμιστεί	Βεβαιωθείτε ότι οι ρυθμίσεις είναι σωστές
Δεν υπάρχει αντίδραση της διεπαφής χρήστη αφής	Ατμός και συμπύκνωση στον πίνακα διασύνδεσης χρήστη	Καθαρίστε με ένα πανί μικροϊνών το πλαίσιο διεπαφής χρήστη για να αφαιρέσετε το στρώμα συμπύκνωσης

Sadržaj

- 81** Bezbednosne Napomene
- 85** Opšta upozorenja
- 87** Opis proizvoda
- 88** Opis komandne table
- 88** Programi pečenja
- 89** Generalne napomene o čišćenju
- 89** Održavanje
- 90** Troubleshooting
- 102** Installation

Bezbednosne Napomene

- Tokom kuvanja može da se kondenzuje vlaga unutar rerne ili na staklenim vratima. To je normalno stanje. Da biste smanjili ovaj efekat, sačekajte 10-15 minuta nakon uključivanja pre stavljanja hrane u rernu. U svakom slučaju, kondenzacija nestaje kada rer-na dostigne temperaturu kuvanja.
- Kuvajte povrće u posudi sa poklopcem umesto u otvorenoj posudi.
- Izbegavajte da ostavljate hranu u rerni nakon kuvanja više od 15/20 minuta.
- UPOZORENJE: Uređaj i njegovi delovi kojima se može pristupiti zagrevaju se prilikom upotrebe. Pazite da ne dodirnete zagrejane delove.
- UPOZORENJE: delovi kojima se može pristupiti mogu postati vreli pri upotrebi rerne. Držite malu decu na bezbednoj udaljenosti.
- UPOZORENJE: Isključite uređaj sa mrežnog napajanja električnom energijom pre nego što počnete sa nekom popravkom ili održavanjem.
- UPOZORENJE: Da bi se izbegao rizik usled nenamernog resetovanja termalnog isključivanja, ovaj uređaj ne sme da se napaja preko spoljnog prekidača, kao što je uklopni sat, niti da bude priključen na kolo koje se redovno uključuje i isključuje.
- Deca mlađa od 8 godina treba da budu na bezbednom rastojanju od uređaja, osim ako su pod stalnim nadzorom.
- Deca ne smeju da se igraju sa uređajem. Ovaj uređaj mogu koristiti deca uzrasta od 8 godina i više, i osobe sa smanjenim fizičkim, senzornim ili mentalnim sposobnostima ili nedostatkom iskustva i znanja, ako su pod nadzorom ili ako su dobili uputstva kako da koriste uređaj na bezbedan način i ako razumeju rizike koje ta upotreba uključuje.
- Čišćenje i održavanje ne smeju obavljati deca bez nadzora.
- Stakleni deo vrata rerne nemojte čistiti agresivnim ili abrazivnim

- sredstvima ili strugati oštrim metalnim predmetima jer tako možete izgubiti površinu, što može dovesti do pucanja stakla.
- Pre uklanjanja odvojivih delova rerna mora biti isključena, a nakon čišćenja odvojive delove treba ponovo postaviti prema uputstvima.
 - Koristite isključivo sondu za meso preporučenu za ovu rernu.
 - Za čišćenje nemojte koristiti paročistač ili sprej pod visokim pritiskom.
 - UKOLIKO PROIZVOĐAČ ISPORUČUJE RERNU BEZ UTIKAČA: UREĐAJ NE SME BITI PRIKLJUČEN NA IZVOR NAPAJANJA POMOĆU UTIKAČA ILI UTIČNICA, VEĆ MORA BITI DIREKTNO PRIKLJUČEN NA MREŽNO NAPAJANJE. Priključivanje na izvor napajanja mora izvršiti kvalifikovani stručnjak. Da bi ugradnja bila u skladu sa važećim bezbednosnim propisima, rerna mora biti povezana samo postavljanjem omnipolarnog prekidača, sa razdvajanjem kontakta u skladu sa zahtevima za prenaponsku kategoriju III, između uređaja i izvora napajanja. Omnipolarni prekidač mora nositi maksimalno povezano opterećenje i mora biti u skladu sa važećim propisima. Prekidač ne sme regulisati žuto-zeleni kabl za uzemljenje. Omnipolarni prekidač koji se koristi za priključivanje na električnu mrežu mora biti lako dostupan nakon što je rerna ugrađena. Priključak na izvor napajanja mora da izvrši kvalifikovani stručnjak uzimajući u obzir polaritet rerne i izvora napajanja. Isključivanje se mora postići ugradnjom prekidača u fiksno ožičenje u skladu sa pravilima ožičenja
 - UKOLIKO PROIZVOĐAČ ISPORUČUJE RERNU SA UTIKAČEM: Utičnica mora biti pogodna za opterećenje naznačeno na etiketi i mora imati povezano i funkcionalno uzemljenje. Kabl za uzemljenje je žuto-zelene boje. Ovu radnju treba da izvrši kvalifikovani stručnjak. Ukoliko utičnica u zidu ne odgovara utikaču uređaja, zatražite od kvalifikovanog električara da je zameni odgovarajućim tipom utičnice. Utikač i utičnica moraju biti u skladu sa aktuelnim normama ugradnje u državi. Priključivanje na električnu

mrežu moguće je i pomoću omnipolarnog prekidača, sa razdvajanjem kontakta u skladu sa zahtevima za prenaponsku kategoriju III, koji se postavlja između uređaja i izvora napajanja, a koji mora biti u stanju da podnese maksimalno napajanje koje se prenosi i koji mora biti u skladu sa važećim propisima. Prekidač ne sme regulisati žuto-zeleni kabl za uzemljenje. Utičnica ili omnipolarni prekidač koji se koriste za priključivanje na električnu mrežu moraju biti lako dostupni nakon što je rerne ugrađena. Isključivanje se može postići tako što će utikač biti lako dostupan ili tako što će se ugraditi prekidač u fiksno ožičenje u skladu sa pravilima ožičenja.

- Ako se električni kabl ošteti, treba ga zameniti kablom ili specijalnim paketom koji se nabavlja od proizvođača ili korisničke službe.
- Tip kabla za napajanje H05V2V2-F. Ovu radnju treba da izvrši stručnjak sa odgovarajućim kvalifikacijama. Kabl za uzemljenje (žuto-zeleni) mora biti otprilike 10 mm duži od ostalih kablova. Za popravke uređaja obratite se isključivo ovlašćenom servisu i zahtevajte ugradnju originalnih delova.
- Ukoliko se ne poštuju gorenavedena uputstva, bezbednost pri upotrebi uređaja nije zagarantovana i garancija proizvođača ne važi.
- Pre čišćenja treba ukloniti sve prosute materije.
- Duži prekid napajanja električnom energijom tokom aktuelne faze kuvanja može dovesti do kvara monitora. U tom slučaju obratite se službi za kupce.
- Uređaj ne sme da bude postavljen iza dekorativnih vrata da bi se izbeglo pregrevanje.
- Kada postavite policu unutra, vodite računa da graničnici budu okrenuti nagore i unazad u unutrašnjosti rerne. Polica mora u potpunosti da bude ubačena u otvor rerne.
- Kada ubacujete rešetku, obratite pažnju na to da neklizajuća ivica bude postavljena unazad i naviše.
- **UPOZORENJE:** Ne oblažite zidove rerne aluminijumskom fo-

lijom ili zaštitnim oblogama za jednokratnu upotrebu koje su dostupne u prodavnicama. U direktnom kontaktu s vrelim emajlom, aluminijumska folija ili bilo koja druga zaštitna obloga mogu izazvati topljenje i oštećenje emajla sa unutrašnje strane.

- UPOZORENJE: Nikada nemojte uklanjati zaptivku vrata rerne.
- OPREZ: Nemojte dopunjavati spremnik na dnu rerne vodom tokom kuvanja niti dok je rerne zagrejane.
- Nije potreban dodatan rad/postavke da biste koristili uređaj na nominalnim frekvencijama.
- Rerne se može postaviti visoko na stub ili ispod radne ploče. Pre nego što fiksirate rerne, morate se postarati da prostor za nju ima dobru ventilaciju koja će omogućiti odgovarajuću cirkulaciju svežeg vazduha neophodnog za hlađenje i zaštitu unutrašnjih delova. Napravite otvore kao što je navedeno na poslednjoj strani u skladu sa vrstom uređaja.
- Za pravilno korišćenje rerne ne preporučuje se stavljanje hrane direktno na rešetke i plehove već korišćenje papira za pečenje i/ili posebnih posuda.

Opšta upozorenja

Hvala Vam što ste se odlučili za kupovinu našeg proizvoda. Za najbolje rezultate korišćenja Vaše rerne, molimo pročitajte ovo uputstvo pažljivo, i sačuvajte ga za referisanje u buduće. Pre instaliranja rerne, zapišite i sačuvajte 16-cifreni serijski broj, tako da ga u slučaju kvara možete proslediti ovlašćenom serviseru. Po izvlačenju rerne iz njenog pakovanja, molimo proverite da nije oštećena tokom transporta. U slučaju da imate bilo kakve sumnje, nemojte koristiti rernu i pozovite kvalifikovano tehničko lice. Celokupan materijal iz pakovanja (plastične kese, stiropor, metalne vezice) držite podalje od dece.

Kada uključite rernu prvi put, može doći do jakog ispuštanja dima. Ovo je normalna pojava koja je uzrokovana mazivima koji se nalaze oko same zapremine rerne. Dok rerna ispušta dim ili neprijatne mirise, nemojte stavljati hranu u nju. Proizvođač ne snosi nikakvu odgovornost ni posledice za nepoštovanje stavki ovog uputstva.

NAPOMENA: funkcije rerne, njene osobine i dodaci navedeni u ovom uputstvu se razlikuju u zavisnosti od modela koji je kupljen.

Bezbednosna upozorenja

Koristite rernu isključivo za njenu namenu, tj. priprema hrane u domaćinstvu; bilo kakva druga upotreba, kao npr. korišćenje rerne kao izvor grejanja, rad sa hemikalijama ili nešto slično se smatra nepravilnom upotrebom, pa samim tim i opasnom po bezbednost. Proizvođač ne može snositi odgovornost za bilo kakvo oštećenje koje je nastalo nepravilnom ili nerazumnom upotrebom. Upotreba bilo kakvih električnih aparata podrazumeva poštovanje određenih pravila:

- nemojte vući kabal kako bi izvukli utikač iz utičnice;
- ne dodirujte aparat mokrim nogama ili rukama;
- upotreba adaptera, produžnih kablova i sličnih predmeta nije preporučljiva;

Električna bezbednost

POBRINITE SE DA ELEKTRIČAR ILI KVALIFIKOVANI TEHNIČAR POVEŽE RERNU NA STRUJU.

Način na koji je rerna povezana na električnu mrežu mora biti napravljena u saglasnosti sa zakonom države u kojoj je rerna instalirana. Proizvođač ne prihvata nikakvu odgovornost za bilo kakvu štetu koja je nastala nepoštovanjem ovih uputstava. Rerna mora biti povezana na električnu mrežu sa uzemljenjem, ili zidni izvor sa više polova, u zavisnosti od zakona i propisa u državi u kojoj je rerna instalirana. Električna mreža mora biti zaštićena odgovarajućim osiguračima i kablovima koji moraju imati transversivne sekcije kako bi obezbedile pravilno funkcionisanje rerne.

POVEZIVANJE NA MREŽU

Rerna je opremljena kablom koji može biti povezan samo na električnu mrežu napona 220-240 VAC, snaga između faze i neutrala. Pre nego što je rerna povezana na električnu mrežu, neophodno je proveriti:

- napon naznačen na merilo
- podešavanje diskonektora.

Žica za uzemljenje povezana na terminal uzemljenje rerne mora biti povezana i za odgovarajući terminal na dovodu struje.

UPOZORENJE

Pre povezivanja rerne na električnu mrežu, raspitajte se kod kvalifikovanog električara da proverí ispravnost uzemljenja utičnice. Proizvođač ne preuzima nikakvu odgovornost za bilo kakve nezgode ili probleme koji su nastali kao nedostatak pravilnog uzemljenja aparata.

NAPOMENA: kako rerna može zahtevati rad na održavanju, preporučujemo da ostavite još jednu zidnu utičnicu slobodnom, tako da rerna može biti povezana sa njom u slučaju da je pomerena iz mesta na kome je inače instalirana. Kabal za dovod struje može biti zamenjen isključivo originalnim, od strane ovlašćenog kvalifikovanog tehničkog osoblja.

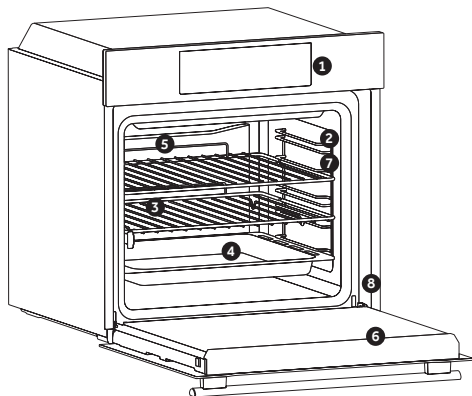
Preporuke

Nakon svake upotrebe rerne, minimalno čišćenje će održati rernu savršeno čistom. Nemojte oblagati zidove rerne alu-folijom ili jednokranim zaštitama koje su dostupne u prodavnicama. Alu-folija ili bilo koja druga vrsta zaštite, u direktnom kontaktu sa toplim emajlom dovodi do rizika od topljenja i uništavanja unutrašnjosti emajla. Kako bi sprečili preterano prljanje rerne, nemojte koristiti veoma visoke temperature dok se unutra nalaze veće naslage hrane. Bolje je produžiti vreme pečenja i blago sniziti temperaturu. Zajedno sa dodacima dopremljenim uz rernu, preporučujemo Vam da koristite samo specijalne plehove i modle dizajnirane za rad na veoma visokim temperaturama.

Instalacija

Proizvođač nije obavezan da izvrši instalaciju aparata. U slučaju da Vam je potrebna instalacija od strane ovlašćenog servisera, trošak izrade neće biti pokriven garancijom. Uputstva za instalaciju moraju biti praćena od kvalifikovanog osoblja. Nepravilna instalacija može dovesti do povrede ljudi, životinja kao i oštećenja imovine. U tom slučaju, proizvođač ne može snositi odgovornost za štetu. Kuhinjski element u koji je rerna ugrađena mora biti napravljena od materijala koji je otporan na temperature od najmanje 70°C. Može biti instalirana ispod ploče ili u elementima na visini. Pre učvršćivanja, morate osigurati dobru ventilaciju, kako bi unutar i oko rerne mogao da kruži vazduh neophodan za cirkulaciju svežeg vazduha za zaštitu elemenata i unutrašnjih delova. Napravite otvore koji su naznačeni na poslednjoj strani ovog uputstva.

Opis proizvoda

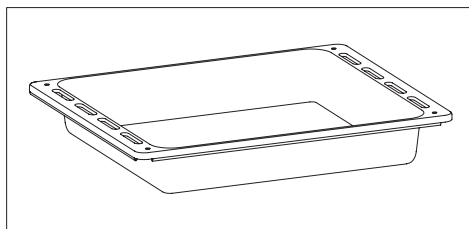


1. Upravljačka ploča
2. Položaji polica (bočna žičana mreža ako je uključena)
3. Mreže
4. Pladnjevi
5. Ventilator (ako postoji)
6. Vrata pećnice
7. Bočne žičane rešetke (ako postoje: samo za ravnu šupljinu)

8. Serijski broj

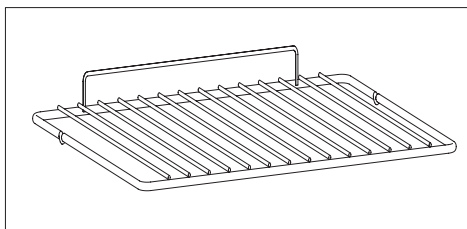
DODACI

Drip pan



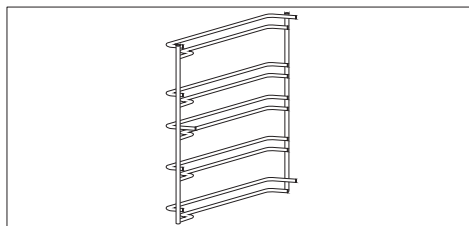
Collects residues that drip when cooking food on the grills.

Metalna rešetka



Holds baking trays and plates.

Bočna žičana rešetka (samo ako je prisutan)



Located on both sides of the oven cavity, holds metal grills and drip pans.

Prva upotreba

PRELIMINARNO ČIŠĆENJE: Očistite rernu pre prve upotrebe. Prebrišite spoljašnje površine sa vlažnom mekom krpom. Operite sve dodatke i prebrišite unutrašnjost rerne rastvorom vode i malo deterdženta za ručno pranje sudova, a potom isperite. Potom uključite rernu na maksimalnu temperaturu i ostavite da radi oko sat vremena, kako bi se sagoreli industrijski ostaci.

Opis komandne table



1. Gumb za odabir funkcije
2. Gumb za odabir termostata

Programi pečenja

Selektor funkcija	T °C preporučena	T °C opseg	Funkcija
			SVETLO: Uključuje svetlo unutar rerne.
	220	50 ÷ MAX	* KONVEKCIJA: Koriste se oba grejača. Ovaj način je idealan za sva tradicionalna pečenja i kuvanja crvenog mesa, govedine, jagnjetine, divljači, hleba ili hrane umotane u foliju.
	210	50 ÷ MAX	DONJE GRIJANJE: Pomoću donjeg elementa. Idealno za kuhanje svih jela od tijesta. Koristite ovo za flans, quiches, torte, paštete i bilo koje kuhanje koje zahtijeva više topline odozdo.
	230	50 ÷ MAX	GRIL: Koristi se gornji grejač. Uspjeh je zagarantovan za razne vrste mesa, ražnjice, čevapčiče, kobasice i sl. Gril treba unapred zagrijati na 5 minuta da se postigne visoka temperatura. Belo meso treba uvijek biti postavljeno malo dalje od grejača grila, vreme kuvanja je malo duže, ali meso će biti sočnije. Crveno meso i ribu možete postaviti na policu, a ispod stavite pleh za sakupljanje masti.

* Testirano u skladu sa CENELEC EN 60350-1 za definiciju energetske klase.

Generalne napomene o čišćenju

Životni vek aparata može biti produžen regularnim čišćenjem. Sačekajte da se rerna ohladi pre nego što krenete sa ručnim čišćenjem. Nikada nemojte koristiti abrazivne deterdžente, metalnu vunu, oštre predmete za čišćenje kako ne bi oštetili emajlirane delove. Koristite samo vodu, deterdžent ili preparate na bazi hlora (ili amonijaka).

STAKLENI DELOVI

Preporučujemo da staklo rerne očistite sa debelom kućnom krpom nakon svakog korišćenja rerne. Kako bi uklonili skorelije fleke, možete koristiti sunđer natopljen deterdžentom (dobro isceden), a potom isprati vodom..

GUMA RERNE

U slučaju da je prljava, gumu lako možete obri-

žati vlažnim sunđerom.

DODACI

Očistite dodatke sa mokrim sunđerom i deterdžentom za sudove. Dobro isperite i osušite; nemojte koristiti abrazivne deterdžente.

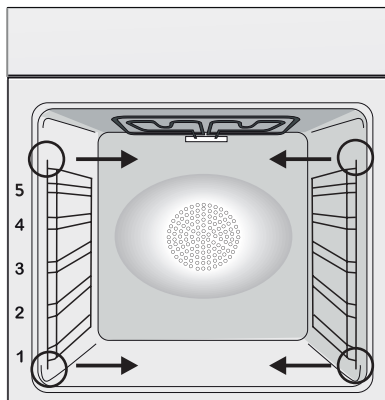
PLEH ZA SAKUPLJANJE MASTI

Nakon grilovanja (roštiljanja), izvucite pleh iz rerne. Toplu mast i tečnosti izručite i operite pleh u toploj vodi, korišćenjem sunđera i deterdženta za sudove. U slučaju da masni ostaci ostanu, potopite pleh u vodu i deterdžent. Takođe, pleh možete oprati u mašini za sudove ili profesionalnim sredstvom za čišćenje rerne. Nikada nemojte vraćati prljav pleh u rernu.

Održavanje

UKLANJANJE I ČIŠĆENJE BOČNIH ŠINA

1. Uklonite žičane rešetke tako što ćete ih povući u pravcu strelica (vidi dole).
2. Da biste očistili žičane rešetke, stavite ih u mašinu za pranje sudova ili ih očistite vlažnim sunđerom, a potom ih obavezno osušite.
3. Nakon čišćenja, vratite žičane rešetke u rernu obrnutim redosledom.



ZAMENA SIJALICA

1. Isključite rernu iz struje.
2. Odšrafite stakleni poklopac, a potom i sijalicu. Stavite novu sijalicu i zašrafite.
3. Nakon postavljanja nove sijalice, zavrnite stakleni poklopac.

Ovaj proizvod ima jedan izvor svetlosti ili više njih čija je energetska efikasnost klase G (svetiljka) / F (10 LED).

Otpad i zaštita životne sredine



Ovaj aparat je označen u saglasnosti sa evropskom Direktivom 2012/19/EU u vezi sa otpadom električnih aparata (WEEE). WEEE sadrži zagađujuće substance (koje mogu imati negativan uticaj na životnu sredinu), kao i bazne elemente (koji mogu biti ponovo iskorišćeni). Važno je da WEEE otpad prođe specifičan tretman kako bi na pravi način isključili zagađivače i povratili korisne materijale. Svaki pojedinac može odigrati

važnu ulogu u obezbeđenju da WEEE ne postane problem životne sredine. Neophodno je poštovati osnovna pravila:

- WEEE se ne može smatrati komunalnim otpadom;

- WEEE mora biti odnet na odgovarajuća sabirna mesta koja kontrolišu ustanove za reciklažu. U mnogim zemljama, moguće je organizovati odnošenje ovakvog otpada direktno sa kućne adrese. Kada kupite novi aparat, kod pojedinih prodavaca stari možete organizovati da Vam bude odnesen, sve dok je iste vrste kao i novi aparat koji je kupljen.

ČUVANJE I POŠTOVANJE ŽIVOTNE SREDINE

Gde je moguće, izbegavajte pre-grejanje rerne i uvek pokušavajte da je napunite što više. Otvarajte vrata rerne što je ređe moguće, zato što velika količina toplote izlazi pri svakom otvaranju. avoid preheating the oven and always try to fill it. Open the oven door as infrequently as possible, because heat from the cavity disperses every time it is opened. Za značajnu uštedu energije, isključite rernu 5 ili 10 minuta pre nego što planirate da završite vreme pečenja, čime ćete iskoristiti preostalu toplotu koju rerna nastavlja da generiše. Držite sve gume čiste i na svom mestu, kako bi izbegli bilo kakvo gubljenje toplote i energije.

Troubleshooting

Problem	Mogući Razlog	Rešenje
Rerna ne greje	Sat nije podešen.	Podesite tačno vreme.
Rerna ne greje	Zaštita ekrana je aktivna.	Deaktivirajte blokadu.
Rerna ne greje	Funkcija ili temperatura nisu dobro podešene.	Pobrinite se da je rerna pravilno podešena.

Rezumat

- 92** **Atenționări generale**
- 96** **Instrucțiuni generale**
- 98** **Descrierea produsului**
- 99** **Descrierea afișajului**
- 99** **Moduri de gătit**
- 100** **Note generale privind curățarea**
- 100** **Întreținere**
- 101** **Curățarea și întreținerea cuptorului**
- 102** **Installation**

Atenționări generale

- În timpul gătitului, umiditatea poate condensa în interiorul cuptorului sau pe geamul ușii. Aceasta este o stare normală. Pentru a reduce acest efect, așteptați 10-15 minute după pornire, înainte de a pune alimente în cuptor. În orice caz, condensul dispare când cuptorul atinge temperatura de gătit.
- Gătiți legumele într-un recipient cu un capac, în loc de o tavă deschisă.
- Evitați să lăsați alimentele în cuptor după gătit mai mult de 15-20 de minute.
- AVERTISMENT: aparatul și părțile accesibile devin fierbinți în timpul utilizării. Aveți grijă să nu atingeți părțile fierbinți.
- AVERTISMENT: piesele accesibile pot fi fierbinți când cuptorul este în uz. Copiii mici trebuie ținuți la o distanță sigură.
- Deconectați aparatul de la sursa de alimentare înainte de a efectua orice operațiune sau lucrare de întreținere asupra acestuia.
- AVERTISMENT: pentru a evita un pericol ce poate fi cauzat de resetarea accidentală a dispozitivului de întrerupere termică, aparatul nu trebuie alimentat printr-un dispozitiv de comutare extern, precum un temporizator, sau nu trebuie conectat la un circuit care este pornit și oprit în mod regulat.
- Copiii cu vârste sub 8 ani trebuie ținuți la o distanță sigură față de aparat dacă nu sunt permanent supravegheați.
- Este interzis copiilor să se joace cu acest aparat.
- Aparatul poate fi utilizat de copii cu vârsta de 8 ani și mai mari și de persoanele cu abilități fizice, senzoriale sau mentale limitate, fără experiență sau cunoștințe privind produsul, numai dacă acestea sunt supravegheate sau instruite cu privire la utilizarea aparatului într-un mod sigur, fiind conștientizate posibilele riscuri.
- Curățarea și întreținerea nu trebuie efectuate de către copii nesupravegheați.
- A nu se utiliza materiale dure sau abrazive sau raclete metalice

- ascuțite pentru a curăța sticla de pe ușa cuptorului, deoarece acestea pot zgâria suprafața și pot determina spargerea sticlei.
- Cuptorul trebuie oprit înainte de a scoate părțile detașabile. După curățare, reasamblați părțile detașabile conform instrucțiunilor.
 - Utilizați doar sonda de carne recomandată pentru acest cuptor.
 - Nu folosiți un dispozitiv de curățare cu aburi sau pulverizator cu presiune ridicată pentru operațiunile de curățare.
 - **ÎN CAZUL ÎN CARE CUPTORUL ESTE FURNIZAT DE PRODUCĂTOR FĂRĂ ȘTECĂR:**
APARATUL NU TREBUIE CONECTAT LA SURSA DE ALIMENTARE UTILIZÂND ȘTECĂRUL SAU PRIZE, CI TREBUIE CONECTAT DIRECT LA REȚEAUA DE ALIMENTARE. Conectarea la sursa de alimentare trebuie efectuată de către un profesionist calificat în mod corespunzător. Pentru a avea o instalație conformă cu legislația actuală în materie de siguranță, cuptorul trebuie conectat numai prin amplasarea unui disjunctor omnipolar, cu separarea contactelor conformă cu cerințele privind categoria III de supratensiune, între aparat și sursa de alimentare. Disjunctorul omnipolar trebuie să suporte sarcina maximă conectată și trebuie să respecte legislația actuală. Cablul de împământare galben-verde nu trebuie să fie întrerupt de disjunctor. Disjunctorul omnipolar utilizat pentru conectare trebuie să fie ușor accesibil atunci când aparatul este instalat. Conectarea la sursa de alimentare trebuie efectuată de către un profesionist calificat în mod corespunzător, ținând cont de polaritatea cuptorului și a sursei de alimentare. Deconectarea trebuie realizată încorporând un întrerupător în cablajul fix, în conformitate cu regulile de cablare.
 - **ÎN CAZUL ÎN CARE CUPTORUL ESTE FURNIZAT DE PRODUCĂTOR CU ȘTECĂR:**
Priza trebuie să fie adecvată pentru sarcina indicată pe etichetă și trebuie să aibă contactul de împământare conectat și în funcțiune. Conductorul de împământare este de culoare gal-

ben-verde. Această operație trebuie efectuată de o persoană calificată corespunzător. În cazul incompatibilității dintre priză și ștecărul aparatului, solicitați unui electrician calificat să înlocuiască priză cu un alt model adecvat. Ștecărul și priză trebuie să fie în conformitate cu normele curente din țara unde se efectuează instalarea. Conectarea la sursa de alimentare se poate face și prin plasarea unui disjuncteur omnipolar, cu separarea contactelor conformă cu cerințele privind categoria III de supratensiune, între aparat și sursa de alimentare care poate suporta sarcina maximă conectată și care respectă legislația în vigoare. Cablul de împământare galben-verde nu trebuie să fie întrerupt de disjuncteur. Priza sau disjuncteurul omnipolar utilizate pentru conexiune trebuie să fie ușor accesibile atunci când aparatul este instalat. Deconectarea se poate realiza dacă ștecărul este accesibil sau dacă este încorporat un comutator în schema electrică fixă în conformitate cu regulile referitoare la schema electrică.

- În cazul în care cablul de alimentare este deteriorat, acesta trebuie înlocuit cu un cablu sau un mănunchi special disponibil de la producător sau prin contactarea departamentului Serviciu clienți. Tipul de cablu de alimentare trebuie să fie H05V2V2-F. Această operație trebuie efectuată de un profesionist calificat în mod corespunzător. Conductorul de împământare (galben-verde) trebuie să fie cu 10 mm mai lung decât alte conductoare. Pentru orice reparații, adresați-vă doar departamentului de Asistență clienți și solicitați utilizarea unor piese de schimb originale.
- Nerespectarea cerinței de mai sus poate duce la compromiterea siguranței aparatului și la anularea garanției.
- Orice urme de material în exces trebuie îndepărtate înainte de curățare.
- O întrerupere îndelungată a alimentării care apare în timpul fazei de gătit poate determina funcționarea defectuoasă a monitorului. În acest caz, contactați serviciul de Asistență clienți.
- Aparatul nu trebuie instalat în spatele unei uși decorative pentru

a evita supraîncălzirea.

- Când introduceți tava grătar, aveți grijă ca marginea antiderapantă să fie poziționată înspre spate și înspre în sus.
- Când introduceți grătarul, verificați dacă sistemul de oprire este îndreptat în sus și dacă se află în spatele cavității cuptorului. Grătarul trebuie introdus în întregime în cavitate.
- AVERTISMENT: Nu căptușiți pereții cuptorului cu folie de aluminiu sau cu un sistem de protecție de unică folosință disponibile în magazine. Folia de aluminiu sau orice alt sistem de protecție, în contact direct cu emailul fierbinte, riscă să se topească și să deterioreze emailul din interior.
- AVERTISMENT: Nu îndepărtați niciodată garnitura de la ușa cuptorului.
- ATENȚIE: Nu reumpleți partea de jos a cavității cu apă în timpul gătitului sau când cuptorul este fierbinte.
- Nu este necesară operarea/setarea suplimentară pentru a utiliza aparatul la frecvențele nominale.
- Cuptorul poate fi amplasat într-o coloană înaltă sau sub suprafața de lucru. Înainte de fixare, trebuie să asigurați o bună ventilație a spațiului cuptorului pentru a permite circulația adecvată a aerului proaspăt necesar pentru răcirea și protejarea pieselor interne. Realizați fantele specificate pe ultima pagină conform tipului de fitting.
- Pentru utilizarea corectă a cuptorului se recomandă ca alimentele să nu vină în contact direct cu rafturile și tăvile, ci să se folosească hârtie de copt și/sau recipiente speciale.

Instrucțiuni generale

Vă mulțumim că ați ales unul dintre produsele noastre. Pentru obținerea celor mai bune rezultate cu cuptorul dvs., trebuie să citiți acest manual cu atenție și să îl păstrați pentru o referință viitoare. Înainte de a instala cuptorul, notați numărul de serie pe care îl puteți da personalului din cadrul departamentului de serviciu clienți dacă sunt necesare reparații. După scoaterea cuptorului din ambalaj, verificați să nu fi fost deteriorat în timpul transportului. Dacă aveți îndoieli, nu utilizați cuptorul și consultați un tehnician calificat pentru sfaturi. Nu lăsați materialele din ambalaje (pungi de plastic, polistiren, cuie) la îndemâna copiilor. Atunci când cuptorul este pornit pentru prima dată, poate apărea un miros puternic de fum, cauzat de lipiciul de pe panourile de izolare care înconjoară cuptorul ce se încălzește pentru prima dată. Acest lucru este absolut normal, și dacă are loc, trebuie să așteptați ca fumul să dispară înainte de a pune mâncarea în cuptor. Producătorul nu își asumă nicio responsabilitate în cazul în care instrucțiunile incluse în acest document nu sunt respectate.

NOTĂ: funcțiile, proprietățile și accesoriile cuptorului menționate în acest manual vor varia, în funcție de modelul pe care l-ați achiziționat.

Indicații privind siguranța

Utilizați cuptorul numai în scopul pentru care a fost destinat, și anume pentru gătitul alimentelor; orice altă utilizare, de exemplu ca sursă de căldură, se consideră a fi necorespunzătoare și prin urmare periculoasă. Producătorul nu pot fi considerat răspunzător pentru daunele provocate de utilizarea necorespunzătoare, incorectă sau nejustificată.

Utilizarea aparatelor electrice implică respectarea unor reguli fundamentale:

- nu trageți de cablul de alimentare pentru a scoate ștecherul din priză;
- nu atingeți aparatul dacă aveți mâinile sau picioarele umede;
- în general, nu este recomandată utilizarea adaptoarelor, a prizelor multiple și a prelungitoarelor;
- În caz de funcționare defectuoasă și/sau funcționare deficitară, opriți aparatul și nu îl forțați.

Siguranța electrică

ASIGURAȚI-VĂ CĂ UN ELECTRICIAN SAU UN TEHNICIAN CALIFICAT REALIZEAZĂ CONEXIUNILE ELECTRICE. Sursa de alimentare la care este conectat cuptorul trebuie să respecte legislația în vigoare în țara în care acesta este instalat. Producătorul nu își asumă răspunderea pentru nicio daună provocată de nerespectarea acestor instrucțiuni. Cuptorul trebuie conectat la o sursă de alimentare cu o priză de perete cu împământare sau la un disjunctiv cu poli multipli, în funcție de legislația în vigoare în țara în care acesta este instalat. Alimentarea electrică trebuie protejată prin siguranțe adecvate, iar cablurile utilizate trebuie să aibă o secțiune transversală care poate asigura alimentarea corectă a cuptorului.

CONEXIUNEA

Cuptorul este furnizat împreună cu un cablu de alimentare care trebuie conectat numai la o sursă de alimentare cu o putere de 220 - 240 VCA 50 Hz între faze sau între fază și nul. Înainte de a conecta cuptorul la o sursă de alimentare, este important să verificați:

- tensiunea indicată pe cuplu;
- reglajul disjunctivului.

Firul de împământare conectat la borna de împământare a cuptorului trebuie legat la împământarea sursei de alimentare.

AVERTISMENT

Înainte de a conecta cuptorul la sursa de alimentare, solicitați unui electrician calificat să verifice continuitatea bornei de împământare a sursei de alimentare. Producătorul nu își asumă răspunderea pentru accidente sau alte probleme cauzate de neconectarea cuptorului la borna de împământare sau de o împământare care prezintă continuitate defectă.

NOTĂ: deoarece cuptorul ar putea necesita lucrări de întreținere, este recomandabil să se păstreze o altă priză de perete disponibilă, astfel încât cuptorul să poată fi conectat la acesta dacă este scos din spațiul în care este instalat. Cablul de curent trebuie înlocuit numai de către personalul departamentului de servicii tehnice sau de către tehnicieni cu o calificare echivalentă.

Recomandări

După fiecare utilizare a cuptorului, o curățare minimă va ajuta la păstrarea cuptorului în perfectă de curățare.

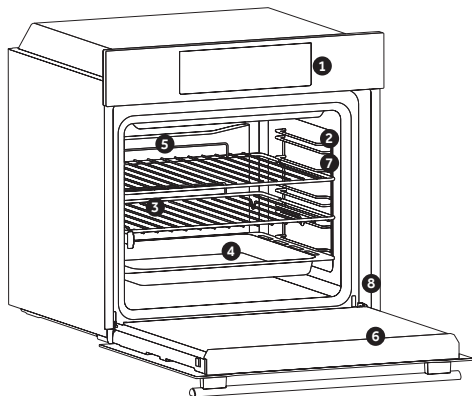
Nu căptușiți pereții cuptorului cu folie de aluminiu sau cu un sistem de protecție de unică folosință disponibile în magazine. Folia de aluminiu sau orice alt sistem de protecție, în contact direct cu emailul fierbinte, riscă să se topească și să deterioreze emailul din interior. Pentru a preveni murdărirea excesivă a cuptorului care duce la mirosuri puternice de fum, vă recomandăm să nu utilizați cuptorul la o temperatură foarte mare. Este mai bine să prelungiți durata coacerii și să coborâți puțin temperatura. Pe lângă accesoriile furnizate împreună cu cuptorul, vă recomandăm să utilizați vase și forme de coacere rezistente la temperaturi foarte mari.

Instalarea

Producătorii nu au nicio obligație să presteze acest serviciu. Dacă este necesară asistența producătorului pentru a rectifica defecte ce decurg din instalarea incorectă, această asistență nu este acoperită de garanție. Trebuie urmate instrucțiunile de instalare pentru personalul calificat profesional. Instalarea incorectă poate duce la vătămarea sau rănirea persoanelor și animalelor sau la deteriorarea bunurilor. Producătorul nu poate fi tras la răspundere pentru astfel de vătămări sau deteriorări.

Cuptorul poate fi amplasat înalt într-o coloană sau sub un blat de lucru. Înainte de fixare, asigurați o ventilație bună în spațiul cuptorului pentru a permite o circulație corespunzătoare a aerului proaspăt pentru răcirea și protejarea pieselor interne. Realizați deschiderile specificate la ultima pagină, conform tipului de montaj.

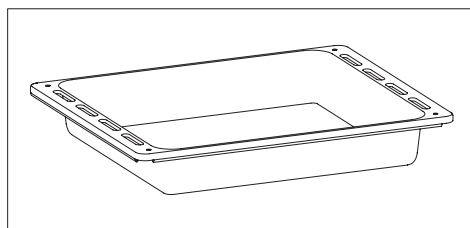
Descrierea produsului



1. Panou de comenzi
2. Poziții rafturi (grilaj lateral din sârmă, dacă este inclus)
3. Grilaje
4. Tăvi
5. Ventilator (dacă există)
6. Ușă cuptor
7. Grilaje laterale de sârmă (dacă există: numai pentru cavitate plană)
8. Număr de serie

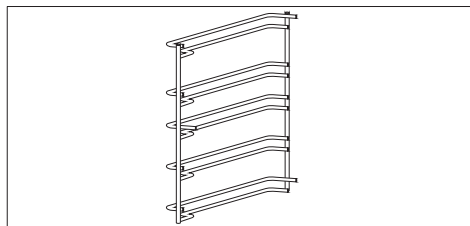
ACCESORII

Tavă de scurgere



Colectează reziduurile care se scurg la gătitul alimentelor pe grătare.

Grilaje laterale de sârmă (doar dacă există)



Amplasat pe ambele părți ale cavității cuptorului, ține grătare metalice și farfuriile de picurare.

Prima utilizare




CURĂȚARE PRELIMINARĂ :Curățați cuptorul înainte de a îl utiliza pentru prima dată. Ștergeți suprafețele externe cu o lavetă moale umedă. Spălați toate accesoriile și ștergeți partea interioară a cuptorului cu o soluție din apă fierbinte și detergent de vase lichid. Reglați cuptorul gol la temperatura maximă și lăsați-l pornit timp de aproximativ 1 oră, astfel vor fi eliminate mirosurile prelungite tipice unui produs nou.

Descrierea afișajului



1. Buton selector de funcții
2. Buton selector al termostatului

Moduri de gătit

Selector funcții	T °C Sugerat	T °C Interval	Funcția
			BEC: Aprinde becul din cuptor.
	220	50 ÷ MAX	* CONVENȚIONAL: Se folosesc atât rezistențele inferioare cât și cele superioare ale cuptorului. Preîncălziți cuptorul timp de aproximativ zece minute. Această metodă este ideală pentru toate tipurile tradiționale de coacere și frigere. Pentru prepararea rapidă a cărnurilor roșii, a cărnii de vită, a celei de miel, vânat, a pâinii, a alimentelor învelite în folie (en papillote), pentru aluat fraged. Așezați alimentele și vasele acestora pe un grătar aflat în poziție mijlocie.
	210	50 ÷ MAX	ÎNCĂLZIRE DE JOS: Utilizarea elementului inferior. Ideal pentru prepararea oricărui fel de mâncare pe bază de paste făinoase. A se utiliza pentru pateuri umplute, quiche, tarte, pateuri și orice alte produse care necesită mai multă căldură din partea de jos.
	230	50 ÷ MAX	GRILL: folosiți grillul cu ușa închisă. Rezistența superioară este folosită independent și puteți regla temperatura. Este necesară o preîncălzire timp de cinci minute pentru ca elementele să fie fierbinți. Succesul este garantat pentru grill, kebab și mâncăruri gratinate. Carnea albă trebuie pusă mai departe de grill; timpul de preparare este mai lung, dar carnea are un gust mai bun. Puteți pune carnea roșie și fileurile de pește pe grătar, cu tava pentru picurare dedesubt. Cuptorul are două poziții ale grătarului: Grill: Grătar 2140 W: 3340 W

*Testat în conformitate cu standardul EN 60350-1 în scopul declarației de consum de energie și a clasei energetice

Note generale privind curățarea

Ciclul de viață al aparatului poate fi prelungit printr-o curățare regulată. Așteptați ca cuptorul să se răcească înainte de a efectua operațiunile de curățare manuală. Nu utilizați niciodată detergenți abrazivi, bureți de sârmă sau obiecte ascuțite pentru curățare, pentru a nu afecta în mod iremediabil piesele emailate. Utilizați numai apă, săpun sau detergenți pe bază de înălbitor (amoniu).

PIESE DIN STICLĂ

Se recomandă să curățați fereastra din sticlă cu un prosop de bucătărie absorbent după fiecare utilizare a cuptorului. Pentru a îndepărta petele mai dificile, puteți utiliza un burete îmbibat în detergent, frecând bine și apoi clătind cu apă.

ETANȘAREA FERESTREI CUPTORULUI

Dacă este murdară, etanșarea poate fi curățată cu un burete ușor umed.

ACCESORII

Curățați accesoriile cu un burete umed, îmbibat în detergent înainte de a le clăti și usca: evitați utilizarea detergenților abrazivi.

TAVĂ

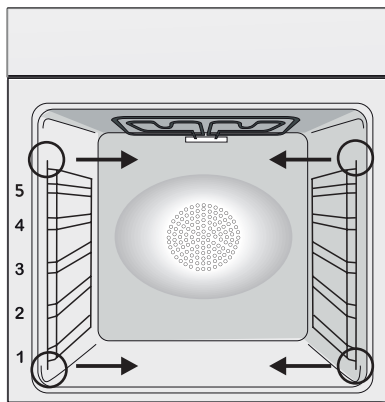
După utilizarea grillului, scoateți tava din cuptor. Turnați grăsimile fierbinți într-un recipient și spălați tava cu apă fierbinte, utilizând un burete și detergent lichid de vase.

Dacă rămân reziduuri de grăsime, scufundați tava în apă cu detergent. Alternativ, puteți spăla tava în mașina de spălat vase sau puteți utiliza un detergent din comerț pentru cuptoare. Nu puneți niciodată o tavă murdară înapoi în cuptor.

Întreținere

INSTRUCȚIUNI PENTRU ÎNALĂTAREA ȘI CURĂȚAREA RACURILOR LATRICE

1. Scoateți suporturile de sârmă trăgându-le în direcția săgeților (a se vedea mai jos)
2. Pentru a curăța suporturile de sârmă, fie le puneți în mașina de spălat vase, fie utilizați un burete umed, asigurându-vă că sunt apoi uscate.
3. După încheierea procesului de curățare, instalați suporturile de sârmă în ordine inversă.



SCHIMBAREA BECULUI

1. Decuplați cuptorul de la rețeaua de alimentare.
2. Desfaceți capacul din sticlă, deșurubați becul și înlocuiți-l cu un bec nou de același tip.
3. După ce becul defect este înlocuit, montați la loc capacul din sticlă.

Acest prospect este o completare a manualului de utilizare furnizat împreună cu produsul. Acest produs conține una sau mai multe surse de lumină din clasa de eficiență energetică G (Lampă) / F (10 Led).

Gestionarea deșeurilor și protecția mediului



Prezentul aparat este etichetat în conformitate cu Directiva europeană 2012/19/UE privind echipamentele electrice și electronice (DEEE). DEEE conțin atât substanțe poluante (care pot avea un

efect negativ asupra mediului) cât și elemente de bază (care pot fi refolosite). Este important ca DEEE să fie supuse unor tratamente specifice pentru a îndepărta și elimina corect elementele poluante și pentru a recupera toate materialele. Persoanele pot juca un rol important în asigurarea faptului că DEEE nu devin problemă de mediu; este esențial să se respecte câteva norme de bază:

- DEEE nu trebuie tratate ca deșeuri menajere;
- DEEE trebuie duse în spații de colectare speciale, administrate de către consiliul local sau o companie înregistrată.

În numeroase țări, colectarea deșeurilor de la domiciliu poate fi disponibilă pentru DEEE mari. Atunci când cumpărați un aparat electrocasnic nou, cel vechi poate fi returnat vânzătorului care trebuie să îl accepte gratuit la schimb, în măsura în care acesta este de tip similar și are aceleași funcții cu aparatul cumpărat.

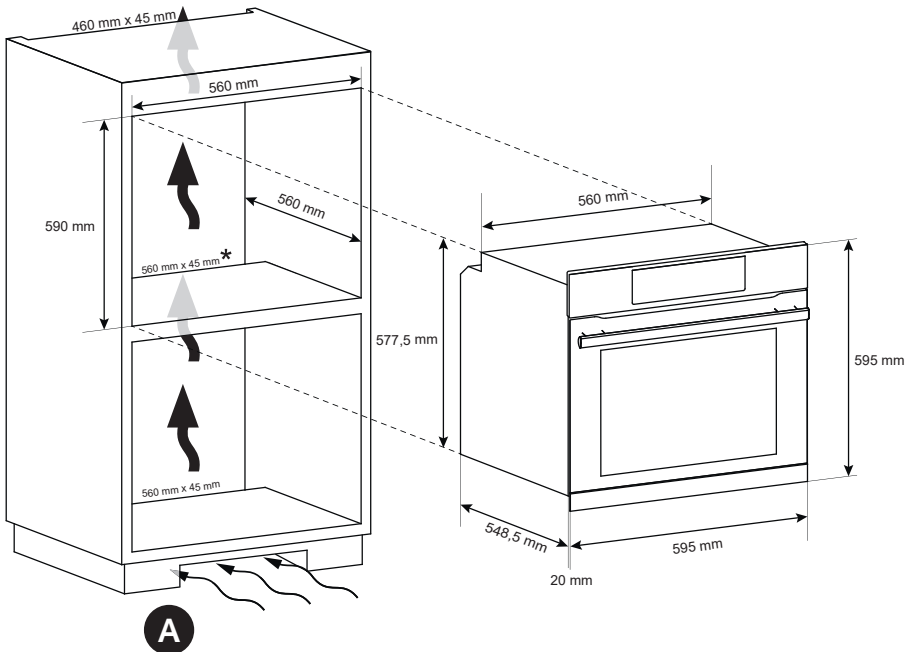
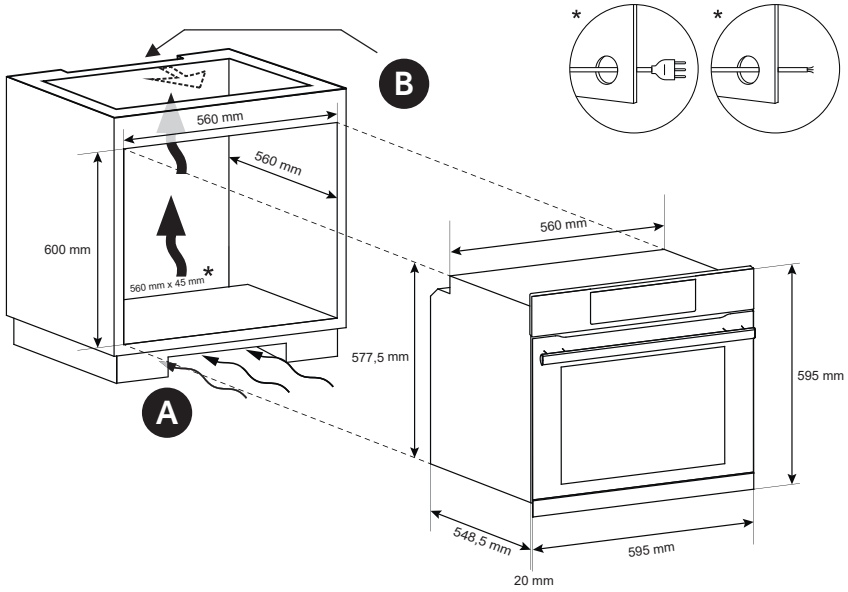
SALVAREA ȘI PROTEJAREA MEDIULUI ÎN-CONJURĂTOR

Acolo unde este posibil, evitați supraîncălzirea cuptorului și încercați întotdeauna să îl umpleți. Deschideți ușa cuptorului cât de rar posibil, deoarece căldura din cavitate se dispersează de fiecare dată când este deschisă. Pentru o economisire semnificativă de energie, opriți cuptorul cu aproximativ 5-10 minute înainte de încheierea ciclului de preparare planificat și folosiți căldura reziduală pe care cuptorul continuă să o genereze. Mențineți sistemele de etanșare curate și în stare bună pentru a evita dispersarea căldurii în afara cavității. Dacă aveți un abonament la curent cu tarif orar, programul „preparare întârziată” facilitează economisirea de energie, făcând ca procesul de preparare să înceapă în intervalul de timp cu tarif redus

Curățarea și întreținerea cuptorului

PROBLEMĂ	CAUZĂ POSIBILĂ	SOLUȚIE
Cuptorul nu se încălzește	Ceasul nu este setat	Setați ceasul
Cuptorul nu se încălzește	O funcție de gătire și temperatura nu au fost setate	Asigurați-vă că setările necesare sunt corecte
Nicio reacție a interfeței cu utilizatorul tactil	Abur și condens pe panoul interfeței cu utilizatorul	Curățați cu o cârpă din microfibră panoul interfeței cu utilizatorul pentru a îndepărta stratul de condens

Installation





PL Jeśli mebel jest wyposażony w pokrywę w części tylnej, należy przewidzieć w niej otwór na kabel zasilający, mą du sørge for en åbning til strømforsyningsskabelen.

CZ Je-li nábytek v zadní části vybaven krytem, vytvořte otvor pro napájecí kabel.

SL Če je omarica na zadnji strani zaprta, naredite odprtino za napajalni kabel.

SK Ak je nábytok vybavený zo zadnej časti krytom, zabezpečte otvor pre prívodný elektrický kábel.

BG Ако шкафът, в който се вгражда фурната, има заден капак, направете отвор за хранващия кабел.

HR Ako je nameštaj zatvoren sa stražnje strane, napravite otvor za kabel za napajanje.

GR Εάν το έπιπλο είναι εφοδιασμένο με ένα τοίχωμα στο πίσω μέρος, κάντε ένα άνοιγμα για το καλώδιο τροφοδοσίας.

SR Ukoliko taj deo nameštaja ima dno sa zadnje strane, napravite otvor za kabl za napajanje.

RO Dacă mobilierul este echipat cu un fund în partea din spate, asigurați o deschidere pentru cablul de alimentare.

A

PL Jeśli montaż na cokole nie pozwala na cyrkulację powietrza, aby uzyskać maksymalną wydajność piekarnika konieczne będzie wykonanie otworu 500x10mm lub o tej samej powierzchni 5000mm².

CZ Pokud montáž podstavce neumožňuje cirkulaci vzduchu, k dosažení maximálního výkonu sporáku je třeba vytvořit otvor 500 x 10 mm nebo stejnou plochu velikosti 5 000 mm².

SL Če namestitev podstavka ne omogoča kroženja zraka, morate ustvariti odprtino z merami 500 x 10 mm ali enako površino (5000 mm²), da zagotovite najboljše delovanje pečice.

SK Ak montáž podstavca neumožňuje cirkuláciu vzduchu, na dosiahnutie maximálneho výkonu sporáka je potrebné vytvoriť otvor 500 x 10 mm alebo takú istú plochu veľkosti 5 000 mm².

BG Ако монтажът на цокъла не позволява циркулация на въздуха, за да се постигне максимална производителност на фурната е необходимо да се пробие отвор от 500x100 mm или същата повърхност в 5 000 mm².

B

PL Jeśli piekarnik nie posiada wentylatora chłodzącego, należy wykonać otwór 460 mm x 15 mm.

CZ Pokud nemá trouba chladicí ventilátor, vytvořte otvor. 460 mm x 15 mm.

SL Če pečica nima hladilnega ventilatorja, napravite ustrezno odprtino 460 mm x 15 mm.

SK Ak na rúre nie je chladiaci ventilátor, vytvorte otvor 460 mm x 15 mm.

BG Ако фурната няма вентилатор за охлаждане, направете отвор. 460 mm x 15 mm.

HR Ako pećnica nema rashladni ventilator, ostavite prolaz. 460 mm x 15 mm

GR Εάν ο φούρνος δεν διαθέτει ανεμιστήρα ψύξης, δημιουργήστε ένα άνοιγμα 460 mm x 15 mm.

SR Ako pećnica nema ventilator za hlađenje, napravite otvor 460 mm x 15 mm.

RO Dacă cuptorul nu are ventilator de răcire, creați o deschidere de 460 mm x 15 mm

HR Ako montiranje postolja ne omogućuje cirkulaciju zraka potrebno je napraviti otvor dimenzija 500x10mm ili iste površine (5000 mm²) kako bi se omogućio najbolji rad pečnice.

GR Εάν η στερέωση του βάθρου δεν επιτρέπει την κυκλοφορία αέρα, για να έχετε τη μέγιστη απόδοση του φούρνου είναι απαραίτητο να δημιουργήσετε ένα άνοιγμα 500 x 10 mm ή την ίδια επιφάνεια σε 5.000 mm².

SR Ako montaža postolja ne omogućava cirkulaciju vazduha, neophodno je napraviti otvor od 500x10 mm ili iste površine u 5.000 mm² da bi se obezbedile maksimalne performanse rerne.

RO Dacă montarea plintei nu permite circulația aerului, pentru a obține performanța maximă a cuptorului este necesar să se creeze o deschidere de 500x10 mm sau aceeași suprafață în 5.000 mm².

PL Producent nie odpowiada za jakiegokolwiek błędy drukarskie. Zastrzegamy sobie prawo do wprowadzania zmian i modyfikacji naszych produktów zgodnie z potrzebami wynikającymi z zainteresowania konsumentów, bez jakiegokolwiek szkody dla właściwości bezpieczeństwa lub funkcji

CZ Výrobce neodpovídá za tiskové chyby v návodu. Vyhradzujeme si právo na změny spotřebiče podle potřeby, včetně údajů spotřeby, bez vlivu na bezpečnost nebo funkci.

SL Proizvajalec ne prevzema odgovornosti za morebitne tiskarske napake v tej knjižici. Pridržuje si pravico do sprememb na aparatu brez predhodnega obvestila vključno s porabo, ki ne vplivajo na varnost ali delovanje pečice.

SK Výrobca nezodpovedá za žiadne nepresnosti obsiahnuté v tejto brožúre spôsobené chybami tlače alebo prepisu. Vyhradzujeme si právo vykonať zmeny na výrobkoch podľa potreby, vrátane zlepšení v záujme spotreby bez toho, aby došlo k negatívnemu ovplyvneniu bezpečnostných alebo funkčných charakteristík spotrebiča.

BG Производителя не носи отговорност за неточности и грешки възникнали при печата на тази инструкция. Производителя си запазва правото да внесе изменения в своите продукти, който смята за полезни, без това да е в ущърб на характеристиките свързани със сигурността или основните функции на уреда .

HR Proizvođač nije odgovoran za greške u tisku ili prijepisu ove knjižice. Proizvođač zadržava pravo na svaku izmjenu proizvoda koju bude smatrao potrebnom ili korisnom uključujući i udio u potrošnji a koja neće imati negativnih utjecaja na rad i sigurnost proizvoda.

GR Ο κατασκευαστής δεν είναι υπεύθυνος για οποιαδήποτε ανακρίβεια που μπορεί να προέκυψε από την εκτύπωση ή φραστικά σφάλματα που περιέχονται σε αυτό το φυλλάδιο. Ο κατασκευαστής διατηρεί το δικαίωμα να προβεί σε τροποποιήσεις στα προϊόντα όταν αυτό απαιτείται, προς το συμφέρον των καταναλωτών εφόσον δεν θίγει τα χαρακτηριστικά που αφορούν την ασφάλεια ή τη λειτουργία

SR Proizvođač ne preuzima odgovornost za eventualne štamparske greške u ovom katalogu. Proizvodna politika Candy-ja bazira se na stalnim unapređivanjima proizvoda, zbog toga zadržavamo pravo damenjamo podatke i proizvode iz ovog kataloga bez prethodne najave

RO Producătorul nu va fi răspunzător pentru nicio inexactitate ce decurge din imprimarea sau erorile de transcriere cuprinse în prezenta broșură. Ne rezervăm dreptul de a modifica produsele dacă este necesar, inclusiv privind consumul, fără a influența caracteristicile referitoare la siguranță sau funcționare.



70017025

