



**BOSCH**

**Register** your  
new device on  
MyBosch now and  
get free benefits:  
[bosch-home.com/  
welcome](https://bosch-home.com/welcome)



# Вбудована духовна шафа

**HBJ577ES0R,  
HBJ577EB0R**

[uk] Керівництво з експлуатації та інструкції зі встановлення

# Для отримання додаткової інформації зверніться до Цифрового посібника користувача.



## Вміст

### КЕРІВНИЦТВО З ЕКСПЛУАТАЦІЇ

1	Безпека .....	2
2	Як уникати матеріальної шкоди.....	5
3	Охорона довкілля й ощадливе користування.....	5
4	Знайомство.....	7
5	Перед першим використанням .....	11
6	Основні відомості про користування .....	11
7	Швидке нагрівання .....	11
8	Функції часу .....	12
9	Програми .....	13
10	Блокування від доступу дітей .....	17
11	Програма «Шабат» .....	17
12	Основні установки .....	17
13	Чищення та догляд .....	18
14	Піроліз.....	19
15	Підвісні каркаси.....	20
16	Дверцята приладу .....	21
17	Усунення несправностей.....	24
18	Транспортування та утилізація.....	25
19	Сервісні центри .....	26
20	Для досягнення кращого результату .....	26
21	ІНСТРУКЦІЯ З МОНТАЖУ .....	43

## 1 Безпека

Дотримуйтеся наступних правил техніки безпеки.

### 1.1 Загальні вказівки

- Будь ласка, уважно прочитайте цю інструкцію.

- Збережіть інструкцію й інформацію про прилад для пізнішого користування або для наступного власника приладу.
- Не підключайте прилад, якщо його пошкоджено під час транспортування.

### 1.2 Використання за призначенням

Цей прилад призначений тільки для вбудовування. Дотримуйтеся спеціальної інструкції з монтажу.

Право підключати прилад без штекеру дозволяється лише кваліфікованому персоналу, що отримав відповідний дозвіл. Гарантія не поширюється на шкоду, спричинену неправильним монтажем.

Користуйтеся приладом лише за таких умов:

- для приготування страв і напоїв.
- у приватних домогосподарствах і в закритих приміщеннях побутового призначення.
- на висоті щонайбільше 4000 м над рівнем моря.

Не використовуйте прилад:

- з зовнішнім таймером або пультом дистанційного керування.

### 1.3 Обмеження кола користувачів

Діти віком від 8 років, а також особи з обмеженими фізичними, сенсорними або розумовими здібностями чи з браком досвіду та/або знань можуть користуватися цим приладом тільки під наглядом або після отримання вказівок із безпечного користування приладом і після того, як вони усвідомили можливі пов'язані з цим небезпеки.

Дітям заборонено гратися з приладом. Дітям можна чистити й обслуговувати прилад лише з 15-річного віку й під наглядом дорослих.

Прилад і кабель живлення слід берегти від дітей віком до 8 років.

## 1.4 Безпечна експлуатація

Завжди слідкуйте за правильністю установки приладдя в робочій камері.

### **⚠ УВАГА! – Небезпека пожежі!**

Покладені в робочу камеру легкозаймисті предмети можуть загорітися.

- ▶ Забороняється класти легкозаймисті предмети у робочу камеру.
- ▶ При появі диму, вимкніть прилад або витягніть штекер і тримайте двері закритими. Це допоможе загасити полум'я, що виникло.

Залишки їжі, жир та сік від смаження можуть загорітись.

- ▶ Перед використанням видаліть сильні забруднення з робочої камери, нагрівальних елементів та приладдя.

Коли ви відчиняєте дверцята, утворюється протяг. Папір може торкнутись нагрівальних елементів та спалахнути.

- ▶ При попередньому розігріві та протягом готування ніколи не кладіть папір для випікання на приладдя незакріпленим.
- ▶ Завжди використовуйте папір відповідного розміру та фіксуйте його за допомогою посуду або форми для випікання.

### **⚠ УВАГА! – Небезпека опіків!**

Прилад та його доступні частини нагріваються під час використання.

- ▶ Не можна торкатися нагрівальних елементів.
- ▶ Дітям до 8 років не дозволяється наближатися до приладу.

Приладдя та посуд сильно нагріваються.

- ▶ Завжди виймайте гаряче приладдя та посуд з робочої камери за допомогою прихватки.

Пари спирту можуть зайнятися в гарячій робочій камері.

- ▶ Застосовуйте у стравах лише невеликі кількості напоїв з високим вмістом алкоголю.
- ▶ Обережно відчиняйте дверцята приладу.

### **⚠ УВАГА! – Небезпека опіку!**

Під час експлуатації деталі, що знаходяться у відкритому доступі, сильно нагріваються.

- ▶ Не торкайтесь розпечених деталей.
- ▶ Не підпускайте дітей до приладу.

Під час відкривання дверцят приладу може виходити гаряча пара. У залежності від температури пара може бути невидимою.

- ▶ Відчиняйте дверцята приладу обережно.
- ▶ Не підпускайте дітей до приладу.

З води в гарячій робочій камері може утворитися гаряча пара.

- ▶ Забороняється наливати воду у гарячу робочу камеру.

### **⚠ УВАГА! – Небезпека травмування!**

Подряпане скло дверцят приладу може тріснути.

- ▶ Не використовуйте агресивні абразивні матеріали або гострі металеві скребки для очищення скла дверцят духовки, оскільки вони можуть подряпати поверхню.

Шарніри дверцят приладу рухаються при відкриванні і закриванні дверцят, що може призвести до защемлення.

- ▶ Не просовуйте руки в область шарнірів. Деталі всередині дверцят приладу можуть мати гострі краї.

- ▶ Щоб уникнути травмування, монтаж слід виконувати у захисних рукавицях.

### **⚠ УВАГА! – Небезпека ураження електричним струмом!**

Ремонтні роботи, виконані неналежним чином, можуть становити небезпеку для користувача.

- ▶ Ремонтувати прилад дозволено тільки фахівцям.
- ▶ Для ремонту приладу дозволяється використовувати лише оригінальні запчастини.

- ▶ Щоб уникнути небезпек, у разі пошкодження кабелю живлення цього приладу його заміну має виконувати виробник, сервісний центр або особа з відповідною кваліфікацією.

Пошкоджена ізоляція кабелю живлення — джерело небезпеки.

- ▶ Не допускайте контакту кабелю живлення з гарячими частинами приладу чи іншими джерелами тепла.
- ▶ Не допускайте контакту мережного кабелю з гострими предметами.
- ▶ Не перегинайте, не перетискайте й не переобладнуйте кабель живлення.

Рідина, що витекла, може спричинити ураження електричним струмом.

- ▶ Не можна чистити прилад за допомогою парового або високотискового приладу. Пошкоджений прилад або пошкоджений мережний кабель — джерело небезпеки.
- ▶ Ніколи не користуйтеся пошкодженим приладом.
- ▶ Заборонено користуватися приладом, поверхня якого тріснула чи зламалася.
- ▶ Не тягніть за мережний кабель, щоб від'єднати прилад від мережі. Завжди тягніть тільки за мережний штекер мережного кабелю.
- ▶ Якщо прилад або мережний кабель пошкоджений, негайно від'єднайте мережний штекер розподільного блока або вимкніть запобіжник у розподільному блоці.
- ▶ Зателефонуйте до сервісного центру.  
→ Стор. 26

#### **⚠ УВАГА! – Небезпека удушення!**

Діти можуть натягти пакувальні матеріали собі на голову або загорнутися в них і задихнутися.

- ▶ Бережіть пакувальні матеріали від дітей.
- ▶ Не дозволяйте дітям гратися з пакувальним матеріалом.

Діти можуть удихнути чи проковтнути дрібні деталі й унаслідок цього задихнутися.

- ▶ Бережіть дрібні деталі від дітей.
- ▶ Не дозволяйте дітям гратися з дрібними деталями.

#### **1.5 Галогенна лампа**

##### **⚠ УВАГА! – Небезпека опіків!**

Лампи робочої камери сильно нагріваються. Навіть через деякий час після їх вимикання існує небезпека опіків.

- ▶ Не торкайтеся скляної кришки.
- ▶ Під час очищення уникайте контакту зі шкірою.

##### **⚠ УВАГА! – Небезпека ураження електричним струмом!**

Під час заміни лампи контакти патрону залишаються під напругою.

- ▶ Щоб уникнути ризику ураження електричним струмом, перед заміною лампи переконайтеся в тому, що пристрій вимкнено.

- ▶ Додатково витягніть мережний штекер або вимкніть запобіжник у розподільному блоці.

#### **1.6 Функція очищення**

##### **⚠ УВАГА! – Небезпека пожежі!**

Під час роботи функції очищення залишки їжі, жир або сік від смаження можуть спалахнути.

- ▶ Перед кожним запуском функції очищення видаляйте з робочої камери інтенсивні забруднення.

- ▶ Забороняється очищувати приладдя.

В режимі очищення прилад дуже сильно нагрівається.

- ▶ Ніколи не вішайте займисті предмети, наприклад, рушники на ручку дверцят.
- ▶ Слідкуйте за тим, щоб передня стінка приладу залишалась вільною для доступу.
- ▶ Не підпускайте дітей до приладу.

Якщо пошкоджене ущільнення дверцят, з дверей виходить велика кількість тепла.

- ▶ Не тріть та не знімайте ущільнення.
- ▶ Ніколи не використовуйте прилад з пошкодженим ущільненням або без ущільнення.

##### **⚠ УВАГА! – Небезпека серйозної шкоди здоров'ю!**

В режимі очищення прилад дуже сильно нагрівається. Антипригарне покриття дек і форм руйнується та спричиняє утворення отруйних газів.

- ▶ Забороняється очищувати дека та форми із антипригарним покриттям за допомогою функції очищення.
- ▶ Забороняється очищувати приладдя.

##### **⚠ УВАГА! – Небезпека шкоди здоров'ю!**

Функція очищення нагріває робочу камеру до дуже високих температур, так що залишки смаження, приготування на грилі та випікання згорають. При цьому виділяється пара, що може спричинити подразнення слизових оболонок.

- ▶ Під час функції очищення у достатній мірі провітруйте кухню.
- ▶ Не залишайтеся у приміщенні довго.
- ▶ Не підпускайте дітей та домашніх тварин до приладу.

**⚠ УВАГА! – Небезпека опіків!**

В режимі очищення робоча камера сильно нагрівається.

- ▶ Забороняється відкривати дверцята приладу.
- ▶ Залиште прилад охолонути.

- ▶ Не підпускайте дітей до приладу.

**⚠** В режимі очищення прилад дуже сильно нагрівається.

- ▶ Не доторкайтеся до дверцят.
- ▶ Залиште прилад охолонути.
- ▶ Не підпускайте дітей до приладу.

## 2 Як уникати матеріальної шкоди

### 2.1 Загальні відомості

#### УВАГА!

Предмети на дні робочої камери за температури понад 50 °C акумулюють тепло. Це призводить до того, що час смаження та випікання змінюється, а емаль пошкоджується.

- ▶ Не кладіть приладдя, папір для випікання або фольгу будь-якого виду на дно робочої камери.
  - ▶ Ставте посуд на дно робочої камери, лише якщо встановлена температура нижча за 50 °C.
- Якщо у теплій робочій камері є вода, утворюється водяна пара. Зміна температури може спричинити пошкодження.
- ▶ Забороняється наливати воду у гарячу робочу камеру.
  - ▶ Не ставте посуд з водою на дно робочої камери.
- Якщо робоча камера тривалий час буде вологою, там утвориться корозія.
- ▶ Після використання висушіть робочу камеру.
  - ▶ Не тримайте тривалий час вологі продукти у закритій робочій камері.
  - ▶ Не зберігайте в робочій камері продукти.
- Охолодження з відкритими дверцятами приладу з часом може пошкодити сусідні фронтальні панелі.
- ▶ Після роботи з високими температурами залишайте робочу камеру охолоджуватися закритою.
  - ▶ Не затискайте нічого в дверцятах.
  - ▶ Лише після експлуатації з великою кількістю вологи залишайте робочу камеру висихати відкритою.

Сік від фруктів, що стікатиме з дека, залишатиме плями, які неможливо буде видалити.

- ▶ Якщо ви випікаєте соковитий фруктовий пиріг, не слід викладати на деко для випікання забагато інгредієнтів.
- ▶ По можливості, користуйтеся для цього більш глибоким універсальним деком.

Використання засобу для очищення духовок у теплій робочій камері пошкоджує емаль.

- ▶ Не використовуйте засіб для очищення духовок у теплій робочій камері.
- ▶ Перед наступним розігріванням повністю видаліть залишки з робочої камери і дверцят робочої камери.

Якщо ущільнення сильно забруднене, дверцята приладу не закриватимуться належним чином. З часом це може призвести до пошкодження поверхонь меблів, що прилягають до приладу.

- ▶ Слідкуйте за тим, щоб ущільнення завжди залишались чистим.
- ▶ Ніколи не використовуйте прилад з пошкодженим ущільненням або без ущільнення.

Використання дверцят приладу як місця для сидіння або зберігання речей може призвести до пошкодження дверцят.

- ▶ Забороняється сидіти, ставити або навішувати предмети на дверцята приладу, а також підпирати їх.
  - ▶ Не ставте на дверцята посуд або приладдя.
- Залежно від типу приладу приладдя може подряпати скло дверцят при закриванні.
- ▶ Завжди вставляйте приладдя в робочу камеру до упору.

## 3 Охорона довкілля й екологічне користування

### 3.1 Утилізація упаковки

Пакувальні матеріали екологічно безпечні і можуть використовуватися повторно.

- ▶ Окремі складники потрібно розсортувати й утилізувати роздільно.

### 3.2 Заощадження енергії

Якщо ви будете виконувати ці вказівки, прилад споживатиме менше електроенергії.

Розігривайте прилад, лише якщо це вказано у рецепті або у рекомендованих установках.

- Якщо не розігривати прилад, ви заощадите до 20% електроенергії.

Рекомендуємо застосовувати темні форми для випікання, вкриті чорним лаком або чорною емаллю.

- Ці форми для випікання особливо добре поглинають тепло.

Під час експлуатації відкривайте дверцята приладу якомога рідше.

- Температура в робочій камері підтримується на необхідному рівні, прилад не потребує нагрівання.

Випікайте кілька страв по черзі або паралельно.

- Після першого випікання робоча камера залишається розігрітою. Таким чином, скорочується час випікання наступної порції пирогів.

Якщо час випікання тривалий, можна вимкнути прилад на 10 хвилин раніше запланованого.

- Залишкового тепла буде достатньо, щоб страва доготувалася.

Вийміть з робочої камери приладдя та посуд, що не використовуються.

- Не потрібно нагрівати зайве приладдя.

Страви глибокого замороження перед приготуванням слід розморозити.

- Так заощадиться енергія для розморожування.

**Зауваження:**

Прилад споживає:

- в режимі роботи з увімкненим дисплеєм макс. 1 Вт
- в режимі роботи з вимкненим дисплеєм макс. 0,5 Вт

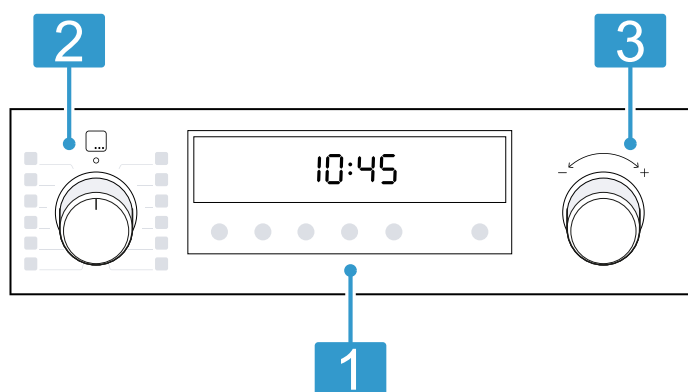
## 4 Знайомство

### 4.1 Поля панелі управління

За допомогою панелі управління можна налаштувати функції приладу й одержувати інформацію про його робочий стан.

#### Елементи управління

За допомогою елементів керування можна налаштувати всі функції приладу й одержувати інформацію про його робочий стан. Залежно від типу приладу показані на малюнку окремі деталі можуть різнитися, наприклад кольором і формою.



#### 1 Кнопки і дисплей

Кнопки — це поверхні, чутливі до дотику. Для вибору функції достатньо лише злегка торкнутися відповідного поля. На дисплеї відображаються символи активних функцій та установки таймера. → "Кнопки і дисплей", Стор. 7

#### 2 Регулятор функцій

За допомогою регулятора функцій ви можете встановити вид нагрівання та інші функції. Регулятор функцій можна обертати з нульового положення праворуч або ліворуч. Залежно від типу приладу регулятор функцій можна заглиблювати. Для блокування або розблокування натисніть регулятор функцій у нульове положення. → "Види нагрівання та функції", Стор. 7

#### Кнопки і дисплей

Кнопками можна налаштувати різні функції приладу. На дисплеї відобразяться налаштування.











Якщо функція активна, на дисплеї світиться відповідний символ. Символ ☹ світиться, лише коли ви змінюєте поточний час.

Символ	Функція	Застосування
☹	Блокування від доступу дітей	Активація та деактивація блокування від доступу дітей.
🕒	Установки таймера	Оберіть поточний час ☹, таймер ⌚, тривалість ⌚ і час завершення ☹. Щоб вибрати певні установки таймера, натисніть кілька разів ☹. Червона смуга над або під відповідним символом позначає, налаштування для якої функції відображається на дисплеї.
💡	Лампа підсвічування духової шафи	Увімкнення та вимкнення освітлення у робочій камері.
—	Мінус	Зменшення параметру.
+	Плюс	Збільшення параметру.
🌀	Швидке розігрівання	Швидке розігрівання робочої камери без приладдя.

#### Види нагрівання та функції



Для того, щоб ви завжди могли правильно обирати вид нагрівання для страви, яку готуєте, ми пояснимо різницю між ними та можливості їх застосування.

При виборі виду нагрівання прилад запропонує відповідну температуру або ступінь. Ви можете прийняти запропоновані параметри або змінити їх у відповідному діапазоні.

Символ	Види нагрівання та діапазон температур	Використання та функціонування
	3D гаряче повітря 30 - 275 °C	Випікання та смаження на одному або декількох рівнях. Вентилятор розподіляє по робочій камері тепло кільцевих нагрівальних елементів, що знаходяться на задній стінці приладу.
	Помірне гаряче повітря 125 - 275 °C	Вибрані страви готуються дбайливо на одному рівні без попереднього нагрівання. Вентилятор розподіляє по робочій камері тепло кільцевих нагрівальних елементів, що знаходяться на задній стінці приладу. Продукт готується поетапно з використанням залишкового тепла. Під час готування завжди закривайте дверцята духової шафи. Цей вид нагрівання використовується для визначення споживання енергії у режимі рециркуляції та класу ефективності споживання електроенергії.
	Піца 30 - 275 °C	Готування піци або страв, яким потрібно багато тепла знизу. Нагріваються нижні та кільцеві нагрівальні елементи, що знаходяться на задній стінці приладу.
	Нижнє нагрівання 30 - 250 °C	Підрум'янювання страв або готування на водяній бані. Жар надходить знизу.
	Підтримання теплим 60 - 100 °C	Підтримання в гарячому стані готових страв.
	Розморожування 30 - 60 °C	Делікатне розморожування заморожених страв.
	Томління/слабке нагрівання 70 - 120 °C	Заощадливе та повільне приготування у відкритому посуді обсмажених, ніжних шматків м'яса. Жар надходить при невисокій температурі рівномірно зверху та знизу.
	Гриль, велика площа Режими гриля: 1 = слабке нагрівання 2 = середнє нагрівання 3 = сильне нагрівання	Готування на грилі плоских страв, таких як стейки, ковбаски або тости. Запікання страв. Нагрівання цілої поверхні під нагрівальним елементом гриля.
	Гриль з конвекцією 30 - 275 °C	Смаження птиці, цілої риби або великих шматків м'яса. Нагрівальний елемент гриля та вентилятор почергово вмикаються та вимикаються. Вентилятор циркулює гаряче повітря навколо страви.
	Верхнє/нижнє нагрівання 30 - 275 °C	Традиційне випікання та смаження на одному рівні. Цей вид нагрівання підходить в першу чергу для пирогів із соковитою начинкою. Жар надходить рівномірно зверху та знизу. Цей вид нагрівання використовується для визначення споживання енергії у звичайному режимі.

### Інші функції

Тут можна познайомитися з іншими функціями вашого приладу.

Символ	Функція	Застосування
	Програми	Застосування запрограмованих значень налаштувань для відповідних страв. → "Програми", Стор. 13
	Піроліз	Налаштуйте функцію очищення, яка очищує робочу камеру в автоматичному режимі. → "Піроліз", Стор. 19

### Температура та рівні налаштувань

Для видів нагрівання та функцій доступні різні налаштування.

На дисплеї відобразяться налаштування.

До 100 °C можна налаштовувати температуру з кроком 1 градус, вище — з кроком 5 градусів.

**Зауваження:** При налаштуванні режиму гриля 3 через прибл. 20 хвилин прилад переходить у режим гриля 1.

### Індикатор нагрівання

Прилад відображає етапи нагрівання.

Червона лінія на нижній стороні дисплея заповнюється зліва направо по мірі нагрівання робочої камери.



Якщо вона попередньо розігріта, досягнутий оптимальний момент для встановлення страви, щойно лінія цілком заповнилася червоним.

#### Індикація залишкового тепла

Якщо ви вимикаєте прилад, лінія на дисплеї відображає залишкове тепло в робочій камері. Чим нижче опускається температура у робочій камері, тим менше заповнена лінія.

#### Вказівки

- Індикатор нагрівання заповнюється лише з видами нагрівання, для яких налаштована температура. Наприклад, для режимів гриля індикатор нагрівання заповнений відразу.
- Якщо під час запуску температура в робочій камері занадто висока, у деяких видах нагрівання на дисплеї з'являється *h*. Вимкніть прилад і залиште охолонути. Потім розпочніть експлуатацію знову.
- Через термічні властивості температура, яка відображається на дисплеї, може трохи відрізнятись від температури в робочій камері.

## 4.2 Робоча камера

Функції робочої камери полегшують експлуатацію вашого приладу.

#### Навісні елементи

Можна встановлювати приладдя на різній висоті на підвісних каркасах у робочій камері. Робоча камера має 5 рівнів встановлення. Рівні встановлення рахуються знизу вгору.

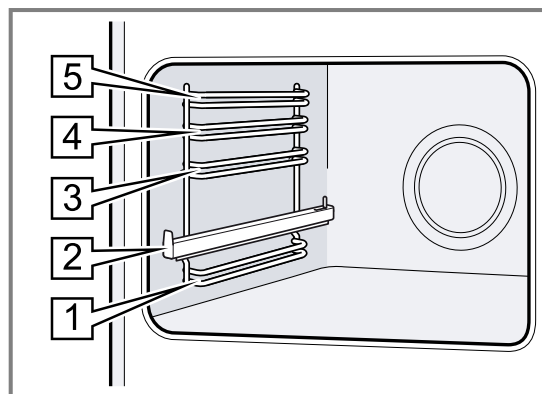
## 4.3 Приладдя

Використовуйте оригінальне приладдя. Воно розроблене для вашого приладу.

**Зауваження:** Приладдя може деформуватися через високу температуру. Деформація не впливає на функціонування. Коли приладдя охолоджується, деформація зникає.

Підвісні каркаси можна знімати, наприклад, для очищення.

→ "Підвісні каркаси", Стор. 20



#### Освітлення

Робочу камеру освітлює лампа підсвічування духової шафи.

З більшістю видів нагрівання та функцій освітлення увімкнене під час експлуатації. Після завершення режиму освітлення вимикається.

Кнопкою лампи підсвічування духової шафи можна увімкнути освітлення без нагрівання.

#### Дверцята приладу

Якщо під час виконання режиму роботи відкрити дверцята, робота приладу продовжиться.

#### Охолоджувальний вентилятор

Охолоджувальний вентилятор вмикається або вимикається залежно від температури приладу. Тепле повітря відводиться через дверцята.

#### УВАГА!

Забороняється закривати вентиляційні отвори над приладом. Прилад перегрівається.

- Не перекривайте вентиляційні отвори.

Щоб прилад швидше охолонує, вентилятор продовжує працювати деякий час після його вимкнення.

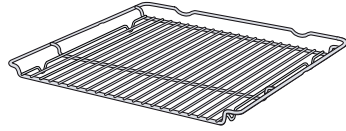
#### Конденсат

Під час готування у робочій камері та на дверцятах приладу утворюється конденсат. Це є нормальним явищем та не впливає на функціональність приладу. Після готування витріть конденсат.

Залежно від типу пристрою приладдя, що постачається з пристроєм, буде різним.

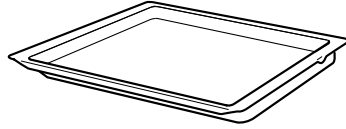
**Приладдя**

Решітка

**Використання**

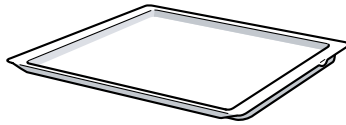
- Форми для випікання
- Форма для запіканок
- Посуд
- М'ясо, наприклад, печеня або шматки для гриля
- Глибозаморожені страви

Універсальне деко



- Пирого з соковитою начинкою
- Печиво домашнє
- Хліб
- Велика печеня
- Глибозаморожені страви
- Збирання рідини, що стікає, наприклад, жиру, що капає з решітки при приготуванні на грилі.

Деко для випікання

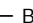


- Пиріг на деко
- Здобний пиріг, простий

**Використання приладдя**

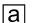
Завжди слідкуйте за правильністю установки приладдя в робочій камері. Лише так можна буде обережно витягувати приладдя наполовину, і воно не перекинеться.

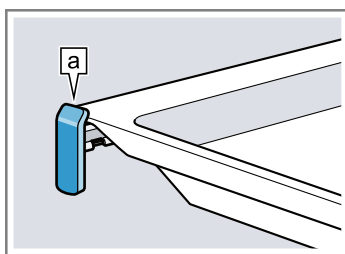
1. Приладдя слід вставляти між обома напрямними стрижнями рівня встановлення.

Решітка	Встановіть решітку відкритою частиною до дверцят приладу, а вигином  — вниз.
---------	---

Деко наприклад, універсальне деко або деко для випікання	Встановлюйте деко скосом до дверцят приладу.
--	--

2. Щоб вставити приладдя на рівні встановлення з висувними напрямними, висуньте напрямні.

Решітка та деко	Розміщуйте приладдя таким чином, щоб воно знаходилося за язичком  на висувній напрямній.
-----------------	---



**Зауваження:** Висувні напрямні у повністю висунутому положенні фіксуються. Встановіть висувні напрямні назад у робочу камеру легким натисканням.

3. Повністю засуньте приладдя, щоб воно не торкалося дверцят приладу.

**Зауваження:** Виймайте приладдя, яке не потрібне під час експлуатації, з робочої камери.

**Інше приладдя**

Інше приладдя можна придбати в сервісній службі, у спеціалізованій мережі або через Інтернет.

Широку програму приладдя до вашого приладу ви знайдете у наших проспектах або в Інтернеті: [www.bosch-home.com](http://www.bosch-home.com)

Приладдя індивідуальне для кожного приладу. Під час придбання завжди вказуйте точне найменування (номер E) свого приладу.

Наявність того чи іншого приладдя для вашого приладу можна дізнатися в нашому інтернет-магазині або сервісній службі.

## 5 Перед першим використанням

Налаштуйте прилад для початку експлуатації.  
Очистьте прилад і приладдя.

### 5.1 Перша експлуатація


Перед першим використанням приладу потрібно виконати налаштування для введення в експлуатацію.

### 5.2 Очищення приладу перед першим використанням

Очистіть робочу камеру та приладдя перед першим приготуванням страв за допомогою приладу.

1. Вийміть з робочої камери приладдя та залишки пакування, наприклад, кульки стиропору.
2. Перед нагріванням протріть гладенькі поверхні в робочій камері м'якою вологою ганчіркою.

3. Протягом усього часу роботи приладу провітрюйте приміщення.
4. Налаштуйте вид нагрівання і температуру.  
→ "Основні відомості про користування",  
Стор. 11

Вид нагрівання	3D-гаряче повітря 
----------------	---

Температура	Максимум
-------------	----------

Тривалість	1 година
------------	----------

5. Вимкніть прилад після закінчення зазначеного часу.
6. Зачекайте, поки охолоне робоча камера.
7. Очистіть гладенькі поверхні лужним розчином і рушником.
8. Ретельно очистіть приладдя лужним розчином та протріть його рушником або м'якою щіткою.

## 6 Основні відомості про користування

### 6.1 Увімкнення приладу

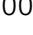
- ▶ Поверніть регулятор функцій у положення, відмінене від нульового 0.
- ✓ Прилад увімкнено.

### 6.2 Вимкнення приладу

- ▶ Встановіть регулятор функцій на нуль 0.
- ✓ Прилад вимкнено.

### 6.3 Види нагрівання та температура

1. За допомогою регулятора функцій встановіть вид нагрівання.
  2. За допомогою регулятора температури встановіть температуру або режим гриля.
- ✓ Через кілька секунд прилад починає розігріватися.

- ✓ Залежно від типу приладу швидке нагрівання автоматично активується для деяких видів нагрівання та встановлює температуру від 200 °C .  
→ "Швидке нагрівання", Стор. 11
3. Коли страва буде готова, вимкніть прилад.

#### Поради

- Придатний вид нагрівання для вашої страви див. в описі видів нагрівання.
- На приладі можна налаштувати тривалість та час закінчення режиму роботи.  
→ "Функції часу", Стор. 12

#### Зміна виду нагрівання

Ви можете змінити вид нагрівання у будь-який момент.

- ▶ За допомогою регулятора функцій встановіть потрібний вид нагрівання.

#### Зміна температури



Температуру ви можете змінити у будь-який момент.

- ▶ Встановіть регулятором температури бажану температуру.

## 7 Швидке нагрівання

Щоб заощадити час, можна скоротити час швидкого нагрівання для режимів з температурою понад 100 °C.


Швидке нагрівання можна використовувати для таких режимів:

- 3D-гаряче повітря 
- Верхнє/нижнє нагрівання 

### 7.1 Встановлення швидкого нагрівання

Щоб досягти рівномірного приготування страви, ставте страву в робочу камеру тільки після завершення швидкого нагрівання.

**Зауваження:** Налаштовуйте тривалість, лише коли завершилося швидке нагрівання.

1. Встановіть придатний вид нагрівання та температуру від 100 °C.  
Швидке нагрівання вмикається автоматично за встановленої температури від 200 °C.
2. Якщо швидке нагрівання не увімкнулось автоматично, натисніть кнопку .

- ✓ На дисплеї з'являється ☰.
- ✓ Через декілька секунд увімкнеться швидке нагрівання.
- ✓ Коли швидке нагрівання завершилось, лунає сигнал і на дисплеї перестає світитися символ ☰.

3. Поставте страву в робочу камеру.

### Переривання швидкого нагрівання

- ▶ Натисніть кнопку ☰.
- ✓ На дисплеї з'являється символ ☰.

- ▶ Змініть час таймера кнопкою — або +.

- ✓ Через кілька секунд прилад приймає зміни.

### Переривання таймера

Таймер можна вимкнути в будь-який момент.

**Вимога:** На дисплеї виділиться ☰.

- ▶ Кнопкою — скиньте час таймера на нуль.
- ✓ Через кілька секунд прилад приймає зміни і ☰ згасає.

### 8.3 Установлення тривалості

Ви можете встановлювати тривалість для режиму роботи до 23 годин 59 хвилин.

**Вимога:** Вид нагрівання та температура або ступінь встановлені.

1. Натискайте ☰, поки на дисплеї не підкреслиться ☰.
2. Встановіть тривалість за допомогою кнопок — або +.

Додатков а програма	Рекомендований параметр
—	10 хвилин
+	30 хвилин

Можна налаштовувати тривалість до однієї години з кроком у хвилину, потім — з кроком у 5 хвилин.

- ✓ Через декілька секунд прилад починає нагріватися, і відраховується тривалість.
- ✓ Після закінчення часу приготування лунає сигнал і на дисплеї тривалість встановлюється на нуль.
- 3. Якщо час приготування закінчився:
  - Щоб передчасно вимкнути сигнал, натисніть будь-яку кнопку.
  - Щоб встановити нову тривалість, натисніть кнопку +.
  - Коли страва буде готова, вимкніть прилад.

### Зміна тривалості

Тривалість можна змінити в будь-який час.

**Вимога:** На дисплеї виділиться ☰.

- ▶ Змініть тривалість приготування кнопкою — або +.
- ✓ Через кілька секунд прилад приймає зміни.

### Переривання часу

Тривалість можна скасувати в будь-який момент.

**Вимога:** На дисплеї виділиться ☰.

- ▶ Кнопкою — скиньте тривалість на нуль.
- ✓ Через кілька секунд прилад приймає зміни і продовжує розігріватися без встановлення тривалості приготування.

## 8 Функції часу

Ваш прилад має різні установки таймера, за допомогою яких можна керувати роботою приладу.

### 8.1 Огляд основних установок таймера

Установки таймера виконуються кнопкою ☰.

Установки таймера	Застосування
Таймер ☰	Таймер можна встановити незалежно від режиму роботи. Це не вплине на роботу приладу.
Тривалість ☰	Якщо для приладу встановлено час приготування, то після закінчення цього часу прилад автоматично вимикається.
Завершення ☰	При встановленні тривалості ви можете вказати час завершення режиму. Прилад запускається автоматично, щоб роботу було завершено до бажаного часу.
Поточний час доби ☰	Встановіть час.

### 8.2 Налаштування таймера

Таймер працює незалежно від режиму роботи. Таймер можна встановити до 23 години 59 хвилин як при увімкненому, так і при вимкненому приладі. Для таймера передбачено власний сигнал, щоб можна було зрозуміти, що завершилось: час таймера чи виконання програми.

1. Натискайте ☰, поки на дисплеї не підкреслиться ☰.
2. Налаштуйте таймер кнопкою — або +.

Кнопка	Рекомендований параметр
—	5 хвилин
+	10 хвилин

Час таймера до 10 хвилин можна налаштовувати кроками по 30 секунд. Потім крок часу ставатиме більшим, чим більше значення.

- ✓ Через декілька секунд таймер розпочинає роботу і починається відлік часу таймера.
- ✓ Після закінчення часу таймера лунає сигнал і на дисплеї час таймера встановлюється на нуль.
- 3. Після того як час таймера вийшов:
  - Щоб вимкнути таймер, натисніть будь-яку кнопку.

### Зміна таймера

Час таймера можна змінити в будь-який момент.

**Вимога:** На дисплеї виділиться ☰.



## 8.4 Встановлення часу завершення

Ви можете перенести момент завершення тривалості до 23 годин 59 хвилин.

### Вказівки

- Для видів нагрівання з функцією гриля час завершення не можна налаштувати.
- Щоб досягти оптимального результату приготування, не налаштовуйте час завершення, якщо робота вже почалася.
- Щоб продукти не зіпсувалися, не залишайте їх у робочій камері протягом тривалого часу.

### Вимоги

- Вид нагрівання та температура або ступінь встановлені.
  - Тривалість встановлено.
1. Натискайте , поки на дисплеї не підкреслиться .
  2. Натисніть кнопку — або +.
    - ✓ На дисплеї відображається розрахований час закінчення.
  3. Змінійте час закінчення кнопкою — або +.
    - ✓ Через кілька секунд прилад приймає налаштування і на дисплеї відображається встановлений час закінчення.
    - ✓ При досягненні часу початку прилад починає нагріватися, і відраховується тривалість приготування.
    - ✓ Після закінчення часу приготування лунає сигнал і на дисплеї тривалість встановлюється на нуль.
  4. Якщо час приготування закінчився:
    - Щоб передчасно вимкнути сигнал, натисніть будь-яку кнопку.
    - Щоб встановити нову тривалість, натисніть кнопку +.

- Коли страва буде готова, вимкніть прилад.

### Зміна часу завершення роботи

Щоб досягти оптимального результату приготування, можна змінювати встановлений час завершення лише до початку режиму приготування і відліку тривалості.

**Вимога:** На дисплеї виділиться .

- ▶ Змінійте час закінчення кнопкою — або +.
- ✓ Через кілька секунд прилад приймає зміни.

### Скидання часу завершення


Встановлений час завершення можна видалити у будь-який момент.

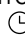
**Вимога:** На дисплеї виділиться .

- ▶ Скиньте час закінчення на поточний час плюс встановлена тривалість приготування кнопкою —.
- ✓ Через кілька секунд прилад приймає зміни і починає розігріватися. Тривалість відраховується у зворотному напрямку.

## 8.5 Встановлення часу

Після підключення приладу або після перебоїв живлення на дисплеї блимає поточний час. Поточний час починається з «12:00». Установлення поточного часу.

**Вимога:** Регулятор функцій повинен бути встановлений на нуль .

1. Налаштуйте час за допомогою — або +.
2. Натисніть .
- ✓ На дисплеї відобразиться налаштований поточний час.

**Порада:** В основних установках можна визначити, чи відобразатиметься на дисплеї поточний час.

# 9 Програми

Програми готування допомагають при приготуванні різних страв, автоматично вибираючи оптимальні налаштування.

## 9.1 Придатний посуд для програм

Використовуйте термостійкий посуд, який витримує температуру до 300 °С.

Краще використовувати посуд зі скла або зі склокераміки. Печення має закривати дно посуду прибіл. на 2/3.

Непридатним є посуд з таких матеріалів:

- світлий полірований алюміній
- неглазурована глина
- Пластик або пластикова решітка

## 9.2 Таблиця програм

Номер програми призначено певним стравам.

Но ме р	Страва	Посуд	Діапазон ваги Калібрувальна вага	Додати ріди- ну	Рівень встан- овлен- ня	Вказівки
01	<b>Піца, на тонкому ті- сті</b> глибокого замороже- ння, попередньо запечені	Універсальне деко з папером для ви- пікання	0,28-0,4 кг Загальна вага	Ні	3	Для другої піци до- тримуйтеся ін- струкцій на пакуван- ні
02	<b>Піца, на пухкому ті- сті</b> глибокого замороже- ння, попередньо запечені	Універсальне деко з папером для ви- пікання	0,28-0,6 кг Загальна вага	Ні	3	Для другої піци до- тримуйтеся ін- струкцій на пакуван- ні
03	<b>Лазанья</b> глибокого замороже- ння	Оригінальне пакування	0,3-1,2 кг Загальна вага	Ні	3	-
04	<b>Картопля фрі</b> глибокого замороже- ння	Універсальне деко з папером для ви- пікання	0,2-0,75 кг Загальна вага	Ні	3	покласти поруч на універсальне деко
05	<b>Булочки</b> глибокого замороже- ння, попередньо запечені	Універсальне деко з папером для ви- пікання	0,1-0,8 кг Загальна вага	Ні	3	-
06	<b>Запіканка з картоплі</b>	Форма для запі- канок без кришки	0,5-3,0 кг Загальна вага	Ні	2	-
07	<b>Макаронна запіканка</b> з попередньо приго- тованими макаронами	Форма для запі- канок без кришки	0,4-3,0 кг Загальна вага	Ні	2	-
08	<b>Печена картопля, ці- ла</b> нечищена, борошни- ста картопля	Універсальне деко	0,3-1,5 кг Загальна вага	Ні	3	-
09	<b>Овочева рагу</b> вегетаріанське	висока жаровня з кришкою	0,5-2,5 кг Загальна вага	за рецептом	2	Овочі, які слід го- тувати тривалий час (наприклад, моркву), слід порізати дрібні- ше, ніж овочі з коро- тшим часом приго- тування (наприклад, помідори).
10	<b>Рагу, із м'ясом</b>	висока жаровня з кришкою	0,5-3,0 кг Загальна вага	за рецептом	2	М'ясо попередньо не обсмажувати.
11	<b>Гуляш</b> Яловичина або свини- на, кубиками з овоча- ми	висока жаровня з кришкою	0,5-2,5 кг Загальна вага	за рецептом	2	М'ясо покласти зни- зу і вкрити овочами. М'ясо попередньо не обсмажувати.
12	<b>Риба, ціла тушка</b> готова до кулінарної обробки, зі спеціями	Жаровня з кри- шкою	0,3-1,5 кг Вага риби	Закрийте дно жаровні.	2	-
13	<b>Курча, нефарши- роване</b> готове до кулінарної обробки, зі спеціями	Жаровня зі скля- ною кришкою	0,6-2,5 кг Вага курчати	Ні	2	Класти грудкою вгору у посуд.

Но ме р	Страва	Посуд	Діапазон ваги Калібрувальна вага	Додати ріди- ну	Рівень встан- овлен- ня	Вказівки
14	<b>Курча, порційні шматки</b> готове до кулінарної обробки, зі спеціями	Жаровня з кришкою	0,1-0,8 кг Вага найважчого шматка	Закрийте дно жаровні.	2	-
15	<b>Філе індички</b> окремим шматком, зі спеціями	Жаровня зі скляною кришкою	0,5-2,5 кг Вага грудки індички	Закрийте дно жаровні, за потреби додайте до 250 г овочів.	2	-
16	<b>Качка, нефарширована</b> готова до кулінарної обробки, зі спеціями	Жаровня без кришки	1,0-2,7 кг Вага качки	Ні	2	-
17	<b>Гуска, нефарширована</b> готова до кулінарної обробки, зі спеціями	Жаровня без кришки	2,5-3,5 кг Вага гуски	Ні	2	-
18	<b>Тушкована яловичина</b> Наприклад, спинна частина, лопатка, вирізка або м'ясо, вимочене у соусі	Жаровня з кришкою	0,5-2,5 кг Вага м'яса	Залийте м'ясо майже повністю рідиною.	2	М'ясо попередньо не обсмажувати.
19	<b>Ростбіф, середнього ступеня просмаження</b> готовий до кулінарної обробки, зі спеціями	Жаровня без кришки	0,5-2,5 кг Вага м'яса	Ні	2	Покладіть у посуд жирною стороною вгору. М'ясо попередньо не обсмажувати.
20	<b>Яловичі рулети</b> заповнені овочами або м'ясом	Жаровня з кришкою	0,5-2,5 кг Вага всіх заповнених рулетів	Залийте рулети майже повністю, наприклад, бульйоном або водою.	2	М'ясо попередньо не обсмажувати.
21	<b>М'ясний рулет, свіжий</b> М'ясний рулет з яловичини, свинини або ягнятини	Жаровня з кришкою	0,5-2,5 кг Вага печені	Ні	2	М'ясо попередньо не обсмажувати.
22	<b>Стегно ягняти, середнього ступеня просмаження</b> без кістки, зі спеціями	Жаровня з кришкою	0,5-2,5 кг Вага м'яса	Закрийте дно жаровні, за потреби додайте до 250 г овочів.	2	М'ясо попередньо не обсмажувати.
23	<b>Стегно ягняти, добре просмажене</b> без кістки, зі спеціями	Жаровня з кришкою	0,5-2,5 кг Вага м'яса	Закрийте дно жаровні, за потреби додайте до 250 г овочів.	2	М'ясо попередньо не обсмажувати.
24	<b>Теляча печеня, із прошарками жиру</b> наприклад, спина або стегно	Жаровня з кришкою	0,5-3,0 кг Вага м'яса	Закрийте дно жаровні, за потреби додайте до 250 г овочів.	2	М'ясо попередньо не обсмажувати.

Но ме р	Страва	Посуд	Діапазон ваги Калібрувальна вага	Додати ріди- ну	Рівень встан- овлен- ня	Вказівки
25	<b>Теляча печеня, пісна</b> наприклад, філе або поперек	Жаровня з кри- шкою	0,5-2,5 кг Вага м'яса	Закрийте дно жаровні, за потреби додайте до 250 г овочів.	2	М'ясо попередньо не обсмажувати.
26	<b>Стегно косулі</b> без кістки, солоне	Жаровня з кри- шкою	0,5-2,0 кг Вага м'яса	Закрийте дно жаровні, за потреби додайте до 250 г овочів.	2	-
27	<b>Кролятина, ціла ту- шка</b> готова до кулінарної обробки, зі спеціями	Жаровня зі скля- ною кришкою	1,0-2,5 кг Вага м'яса	Закрийте дно жаровні, за потреби додайте до 250 г овочів.	2	-
28	<b>Свинячий ошийок для смаження</b> без кістки, зі спеція- ми	Жаровня зі скля- ною кришкою	0,5-3,0 кг Вага м'яса	Закрийте дно жаровні, за потреби додайте до 250 г овочів.	2	М'ясо попередньо не обсмажувати.
29	<b>Свинина для запікан- ня зі шкіркою</b> наприклад, лопатка, зі спеціями та надрізаною шкіркою	Жаровня зі скля- ною кришкою	0,5-3,0 кг Вага м'яса	Закрийте дно жаровні, за потреби додайте до 250 г овочів.	2	Покладіть у посуд жирною стороною вгору, добре посо- літь шкірку.
30	<b>Смажене філе баранини</b> зі спеціями	Жаровня зі скля- ною кришкою	0,5-2,5 кг Вага м'яса	Закрийте дно жаровні, за потреби додайте до 250 г овочів.	2	М'ясо попередньо не обсмажувати.

### 9.3 Підготовка страви для програми

Використовуйте свіжі продукти, найкраще щойно вийняті з холодильника. Використовуйте охолоджені страви безпосередньо з морозильної камери.


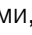
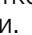
1. Зважте страву.  
Необхідно знати вагу страви, щоб правильно встановити програму.
2. Покладіть страву у посуд.
3. Поставте посуд на решітку.  
Завжди ставте посуд у холодну робочу камеру.

### 9.4 Установлення програми

Прилад обере оптимальний вид нагрівання, температуру та тривалість готування. Потрібно налаштувати лише вагу.

#### Вказівки

- Вагу можна встановити лише у вказаному діапазоні.
- Після запуску програми неможливо змінити ні програму, ні вагу.

1. За допомогою регулятора функцій встановіть .
2. Встановіть потрібну програму за допомогою  $-$  або  $+$ .
3. Налаштуйте вагу страви регулятором температури. Завжди встановлюйте вище значення ваги.
  - Щоб запитати тривалість програми, натисніть . Ви не можете змінити тривалість.
  - Для деяких програм можна додатково перенести  час закінчення програми.  
→ "Встановлення часу завершення", Стор. 13
- ✓ За кілька секунд програма запуститься та почнеться зворотній відлік тривалості.
- ✓ Після закінчення програми лунає сигнал і на дисплеї тривалість встановлюється на нуль.
4. Коли програма закінчилася:
  - Щоб передчасно вимкнути сигнал, натисніть будь-яку кнопку.
  - Щоб додатково продовжити готування до готовності, натисніть  $+$ . Прилад продовжує нагріватися з налаштуваннями програми.
  - Коли страва буде готова, вимкніть прилад.



## 10 Блокування від доступу дітей

Зabloкуйте прилад, щоб діти не могли випадково увімкнути прилад або змінити його налаштування.

**Зауваження:** Опцію блокування від доступу дітей можна активувати в основних установках.

### 10.1 Активація та деактивація функції «Блокування від доступу дітей»

**Вимога:** Регулятор функцій повинен бути встановлений на нуль 0.

- ▶ Для активації функції «Захист від доступу дітей» утримуйте натиснутою кнопку ∞, поки на дисплеї не з'явиться ∞.
- Для деактивації функції «Захист від доступу дітей» утримуйте натиснутою кнопку ∞, поки на дисплеї не згасне ∞.

## 11 Програма «Шабат»

З програмою «Шабат» можна налаштувати тривалість до 70 годин. Можна підтримувати страву в гарячому стані за температури від 85 °C до 140 °C за допомогою режиму «Верхнє/нижнє нагрівання», без необхідності вмикати та вимикати прилад.

### 11.1 Початок програми «Шабат»

#### Вказівки

- При відкриванні дверцят приладу в процесі приготування прилад не припинить роботу.
- Після запуску програми «Шабат» ви більше не зможете змінити ступінь очищення або скасувати його.

- Відкласти завершення програми «Шабат» неможливо.

**Вимога:** Програма «Шабат» має бути активована в основних установках.

1. За допомогою регулятора функцій встановіть 70.
- ✓ На дисплеї з'являється 5A:55.
2. Встановіть максимальну температуру за допомогою регулятора температури.
3. Налаштуйте тривалість за допомогою + або –.
- ✓ Через декілька секунд прилад починає нагріватися, і відраховується тривалість.
- ✓ Після закінчення часу приготування тривалість встановлюється на нуль.
4. Вимкніть прилад.

## 12 Основні установки

Ви можете встановити основні установки вашого приладу відповідно до власних потреб.

### 12.1 Огляд основних установок

Тут наведено огляд основних параметрів і їхніх стандартних значень. Основні параметри залежать від комплектації приладу.

Індикація	Основна установка	Вибір
c 0 1	Тривалість сигналу після закінчення часу роботи духової шафи або таймера	1 = 10 секунд 2 = 30 секунд <sup>1</sup> 3 = 2 хвилини
c 0 2	Час затримки, до якого приймається установка	1 = 3 секунди <sup>1</sup> 2 = 6 секунд 3 = 10 секунд
c 0 3	Звуковий сигнал під час натискання кнопки	0 = вимкн. 1 = увімк. <sup>1</sup>
c 0 4	Яскравість освітлення дисплея	1 = низька яскравість 2 = середня яскравість <sup>1</sup> 3 = висока яскравість
c 0 5	Відображення годинника	0 = вимкнення відображення годинника 1 = відображення поточного часу <sup>1</sup>

<sup>1</sup> Заводське значення (може різнитися залежно від типу приладу)

<sup>2</sup> Залежно від комплектації приладу

Індикація	Основна установка	Вибір
c 0 5	Можна налаштувати функцію «Захист від доступу дітей» → "Блокування від доступу дітей", Стор. 17	0 = ні 1 = так <sup>1</sup> 2 = так, з блокуванням дверцят
c 0 7	Освітлення робочої камери під час експлуатації	0 = ні 1 = так <sup>1</sup>
c 0 8	Час інерційного ходу охолоджувального вентилятора	1 = короткий 2 = середній <sup>1</sup> 3 = тривалий 4 = подовжений
c 0 9	Телескопічний механізм встановлений <sup>2</sup>	0 = ні <sup>1</sup> (для підвісних каркасів та одинарного висувного механізму) 1 = так (для 2- і 3-рівневого висувного механізму)
c 1 0	Програма «Шабат» доступна → "Програма «Шабат»", Стор. 17	0 = ні <sup>1</sup> 1 = так
c 1 2	Автоматичне швидке нагрівання від 200 °C <sup>2</sup>	0 = ні 1 = так <sup>1</sup>
c 1 3	Повернення до заводських установок	0 = ні <sup>1</sup> 1 = так

<sup>1</sup> Заводське значення (може різнитися залежно від типу приладу)

<sup>2</sup> Залежно від комплектації приладу

## 12.2 Зміна основних установок

**Вимога:** Прилад вимкнено.

- Натисніть та утримуйте кнопку ☹️ прибіл. 4 секунди.
- ✓ На дисплеї з'явиться перша основна установка, наприклад c012.
- Змініть налаштування регулятором температури.
- Кнопкою — або + перейдіть до наступних основних установок.

- Щоб зберегти зміни, утримуйте натисненим ☹️ протягом прибіл. 4 секунд.

**Зауваження:** Після відключення струму ваші зміни зберігаються в основних установках.

## 12.3 Скидання змін основних установок

- ▶ Поверніть регулятор функцій.
- ✓ Всі зміни будуть скинуті і не збережуться.

# 13 Чищення та догляд

Щоб прилад працював довго, слід ретельно чистити його й доглядати за ним.

## 13.1 Засіб, придатний для чищення

Щоб не допустити пошкодження різних поверхонь приладу, використовуйте лише придатні очисні засоби.

**⚠️ УВАГА! – Небезпека ураження електричним струмом!**

Рідина, що витекла, може спричинити ураження електричним струмом.

- ▶ Не можна чистити прилад за допомогою парового або високотискового приладу.

### УВАГА!

Непридатні засоби для очищення пошкоджують поверхні приладу.

- ▶ Не використовуйте агресивні чи абразивні очисні засоби.
- ▶ Не застосовуйте засоби для очищення, що мають високий вміст спирту.
- ▶ Не застосовуйте жорсткі або металеві губки.

- ▶ Не використовуйте спеціальні засоби для очищення, якщо прилад ще не охолонув.

Використання засобу для очищення духовок у теплій робочій камері пошкоджує емаль.

- ▶ Не використовуйте засіб для очищення духовок у теплій робочій камері.
- ▶ Перед наступним розігріванням повністю видаліть залишки з робочої камери і дверцят робочої камери.

Нові губки містять залишкові часточки, що залишилися після виробництва.

- ▶ Нові губки для миття слід ретельно промивати перед використанням.

## 13.2 Очищення приладу

Щоб уникнути пошкодження приладу, очищуйте його відповідно до вказівок придатними очисними засобами.

**⚠️ УВАГА! – Небезпека опіків!**

Прилад та його доступні частини нагріваються під час використання.

- ▶ Не можна торкатися нагрівальних елементів.

- ▶ Дітям до 8 років не дозволяється наближатися до приладу.

### **⚠ УВАГА! – Небезпека пожежі!**

Залишки їжі, жир та сік від смаження можуть загорітись.

- ▶ Перед використанням видаліть сильні забруднення з робочої камери, нагрівальних елементів та приладдя.

## 14 Піроліз

З функцією очищення «Піроліз» робоча камера очищується майже автоматично. Очищуйте робочу камеру з функцією очищення раз на 2 - 3 місяці. За потреби функцію очищення можна використовувати частіше. Споживання електроенергії при виконанні функції очищення становить приблизно 2,5 - 4,8 кіловат-годин.

### 14.1 Підготовка приладу до очищення

Для досягнення найкращого результату очищення ретельно підготуйте прилад.

#### **⚠ УВАГА! – Небезпека пожежі!**

Покладені в робочу камеру легкозаймисті предмети можуть загорітись.

- ▶ Забороняється класти легкозаймисті предмети у робочу камеру.
- ▶ При появі диму, вимкніть прилад або витягніть штекер і тримайте двері закритими. Це допоможе загасити полум'я, що виникло.

В режимі очищення прилад дуже сильно нагрівається.

- ▶ Ніколи не вішайте займисті предмети, наприклад, рушники на ручку дверцят.
- ▶ Слідкуйте за тим, щоб передня стінка приладу залишалась вільною для доступу.
- ▶ Не підпускайте дітей до приладу.

Під час роботи функції очищення залишки їжі, жир або сік від смаження можуть спалахнути.

- ▶ Перед кожним запуском функції очищення видаліть з робочої камери інтенсивні забруднення.
  - ▶ Забороняється очищувати приладдя.
- Якщо пошкоджене ущільнення дверцят, з дверей виходить велика кількість тепла.
- ▶ Не тріть та не знімайте ущільнення.
  - ▶ Ніколи не використовуйте прилад з пошкодженим ущільненням або без ущільнення.

1. Вийміть з робочої камери приладдя та посуд.
2. Зніміть підвісні каркаси та вийміть з робочої камери.
3. Видаліть сильні забруднення з робочої камери.  
→ "Підвісні каркаси", Стор. 20
4. Очистіть дверцята приладу з внутрішньої сторони і поверхні робочої камери навколо ущільнення дверцят м'якою тканиною, змоченою в лужному розчині.  
Не можна знімати або терти ущільнення дверцят.  
Для видалення стійких забруднень на внутрішньому склі дверцят використовуйте засіб для очищення духовок.

**Вимога:** Зважайте на вказівки щодо очисних засобів.

→ "Засіб, придатний для чищення", Стор. 18

1. Очищуйте прилад гарячим лужним розчином і ганчіркою для посуду.
  - Для деяких поверхонь можна використовувати альтернативні очисні засоби.
2. Витріть насухо м'яким рушником.

5. Вийміть предмети з робочої камери. Робоча камера повинна бути пустою.

### 14.2 Налаштування функції очищення

Під час очищення провітрюйте кухню.

#### **⚠ УВАГА! – Небезпека опіків!**

⚠ В режимі очищення прилад дуже сильно нагрівається.

- ▶ Не доторкайтесь до дверцят.
- ▶ Залиште прилад охолонути.
- ▶ Не підпускайте дітей до приладу.

В режимі очищення робоча камера сильно нагрівається.

- ▶ Забороняється відкривати дверцята приладу.
- ▶ Залиште прилад охолонути.
- ▶ Не підпускайте дітей до приладу.

#### **⚠ УВАГА! – Небезпека шкоди здоров'ю!**


Функція очищення нагріває робочу камеру до дуже високих температур, так що залишки смаження, приготування на грилі та випікання згорають. При цьому виділяється пара, що може спричинити подразнення слизових оболонок.

- ▶ Під час функції очищення у достатній мірі провітрюйте кухню.
- ▶ Не залишайтеся у приміщенні довго.
- ▶ Не підпускайте дітей та домашніх тварин до приладу.

**Зауваження:** Під час очищення лампа підсвічування духової шафи не горить.

**Вимога:** Підготуйте прилад до очищення.



→ Стор. 19

1. За допомогою регулятора функцій встановіть «Піроліз» .
2. Встановіть функцію очищення за допомогою регулятора температури.

Ступінь очищення	Ступінь очищення	Тривалість у годинах
1	Легкий	Прибл. 1:15
2	Середній	Прибл. 1:30
3	Високий	Прибл. 2:00

Для видалення стійких або застарілих забруднень виберіть високий ступінь очищення. Тривалість неможливо змінити.

- ✓ За кілька секунд запуститься функція очищення та почнеться зворотній відлік тривалості.

- ✓ Задля вашої безпеки після досягнення певного температурного рівня дверцята робочої камери автоматично блокуються. На дисплеї відображається .
- ✓ Після закінчення виконання функції очищення лунає сигнал і на дисплеї тривалість встановлюється на нуль.
- 3. Вимкніть прилад.  
Коли прилад достатньо охолоне, дверцята розблокуються і згасне .
- 4. Прилад готовий до експлуатації. → Стор. 20

### 14.3 Підготовка приладу до роботи після виконання функції очищення

1. Дайте приладу охолонути.
2. Протріть попіл, що залишився у робочій камері та в зоні дверцят приладу, вологою серветкою.
3. Видаліть білі відкладення лимонною кислотою.  
**Зауваження:** Сильні забруднення можуть залишати на емальованих поверхнях білі відкладення. Ці залишки продуктів нешкідливі. Відкладення не впливають на функціонування приладу.
4. Встановіть підвісні каркаси.  
→ "Підвісні каркаси", Стор. 20

## 15 Підвісні каркаси

Підвісні каркаси можна зняти для ретельного очищення каркасів та робочої камери.

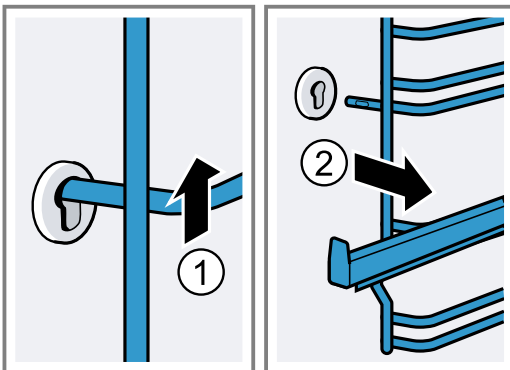
### 15.1 Знімання підвісних каркасів

#### УВАГА! – Небезпека опіків!

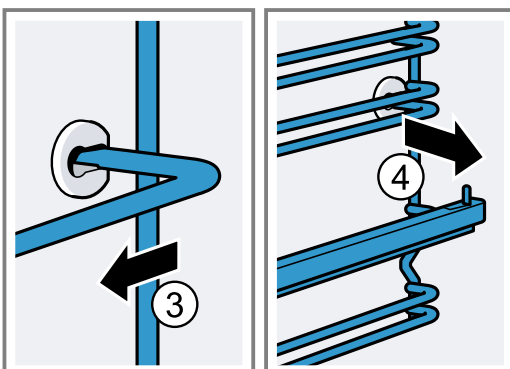
Підвісні каркаси дуже сильно нагріваються.

- ▶ Не торкайтесь розпечених підвісних каркасів.
- ▶ Залиште прилад охолонути.
- ▶ Не підпускайте дітей до приладу.

1. Притисніть підвісний каркас вгору і зніміть.

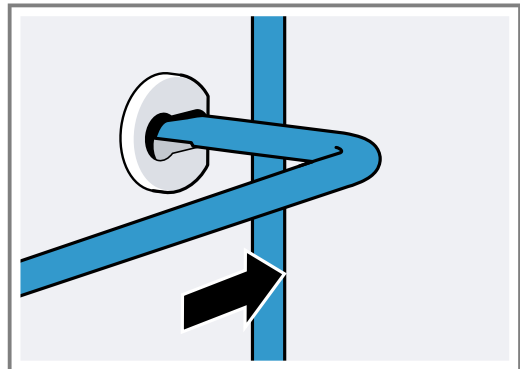


2. Після цього натисніть увесь каркас вперед і зніміть його.

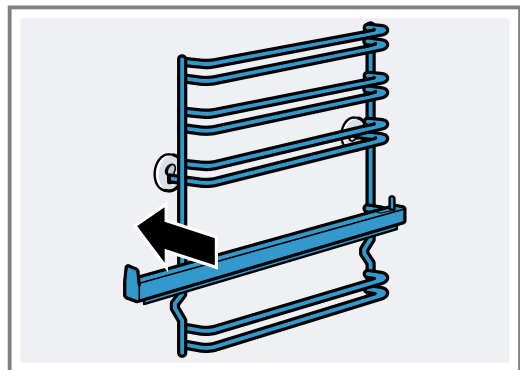


### 15.2 Встановлення підвісних каркасів

1. Спочатку вставте каркас в заднє гніздо, трохи посуньте назад



2. і вставте в переднє гніздо.



Підвісні каркаси входять праворуч і ліворуч. Рівні встановлення 1 та 2 розташовані внизу, рівні встановлення 3, 4 та 5 — вгорі. Витягніть висувну напрямну вперед.

## 16 Дверцята приладу

Зазвичай достатньо очистити зовнішні дверцята приладу. Якщо дверцята приладу дуже забруднені зовні та всередині, ви можете зняти їх та очистити.

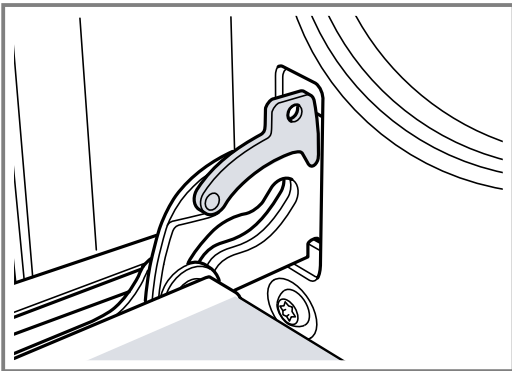
### 16.1 Петлі дверцят

#### **⚠ УВАГА! – Небезпека травмування!**

Якщо на петлях немає стопорного механізму, вони заскакують із великою силою.

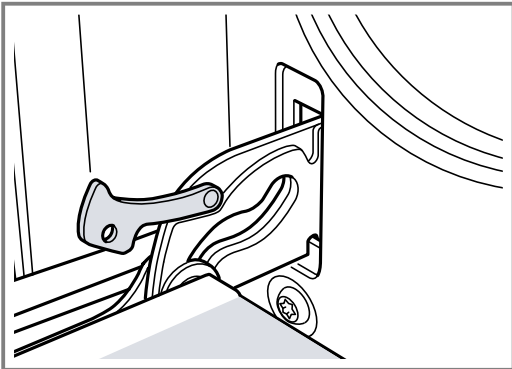
- ▶ Відкриваючи дверцята приладу, переконайтесь, що фіксуючі важелі повністю закриті або повністю відкриті.

1. На петлях дверцят духової шафи є фіксатори. Якщо фіксатор закритий, дверцята заблоковані.



Їх не можна демонтувати.

2. Якщо фіксатори для демонтажу дверцят відкриті, заблоковані петлі.

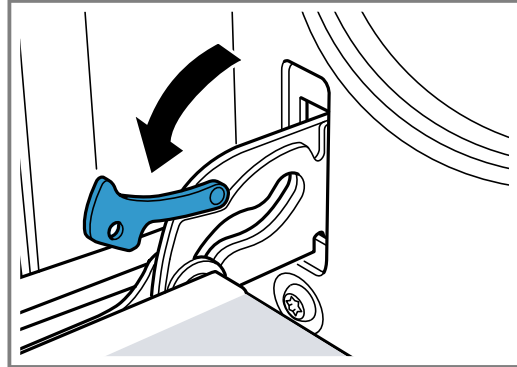


Петлі не можуть замикатися.

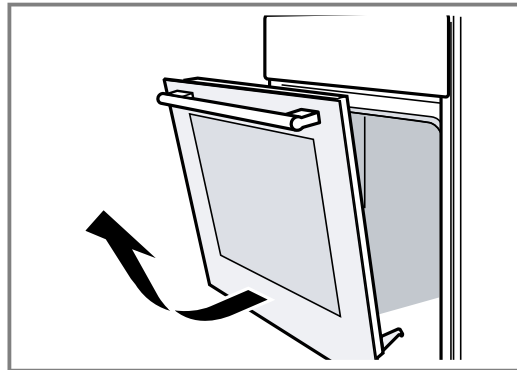
### 16.2 Знімання дверцят приладу

1. Повністю відкрийте дверцята духової шафи.

2. Відкрийте стопорні механізми на лівій та правій петлі.



3. Закрийте дверцята до упору. Обома руками обхопіть дверцята ліворуч та праворуч. Прикрийте дверцята ще трохи та вийміть їх.



### 16.3 Демонтаж скла дверцят

Для кращого очищення ви можете зняти скло з дверцят духової шафи.

#### **⚠ УВАГА! – Небезпека травмування!**

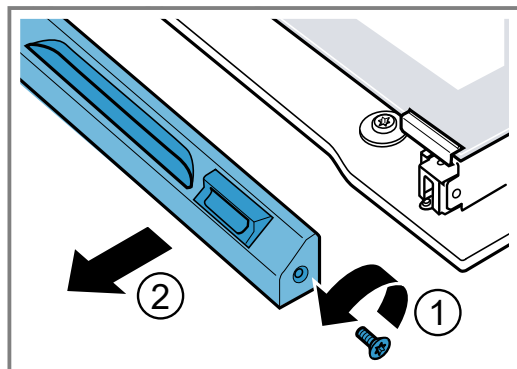
Подряпане скло дверцят приладу може тріснути.

- ▶ Не використовуйте агресивні абразивні матеріали або гострі металеві скребки для очищення скла дверцят духовки, оскільки вони можуть подряпати поверхню.

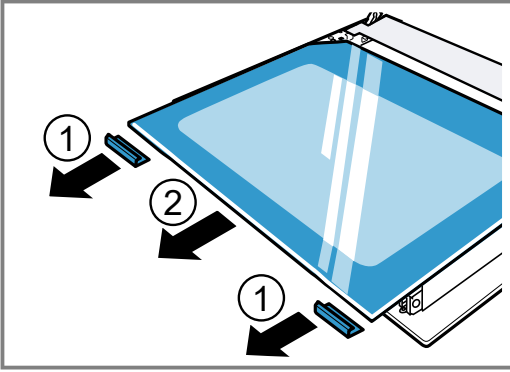
Деталі дверцят приладу можуть мати гострі краї.

- ▶ Використовуйте рукавички.

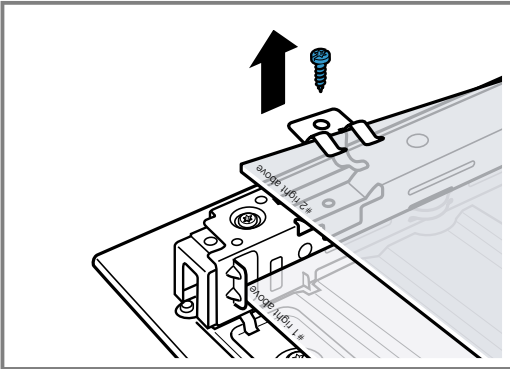
1. Зніміть дверцята духової шафи.  
→ "Знімання дверцят приладу", Стор. 21
2. Покладіть дверцята на рушник ручкою вниз.
3. Ослабте правий і лівий гвинти на кришці у верхній частині дверцят. Витягніть захисну панель.



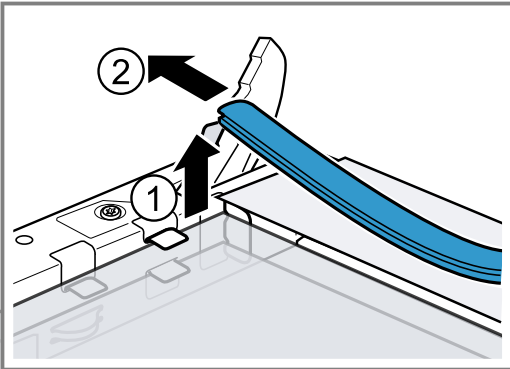
4. Зніміть обидва маленьких ущільнювача. Підніміть верхнє скло та витягніть його.



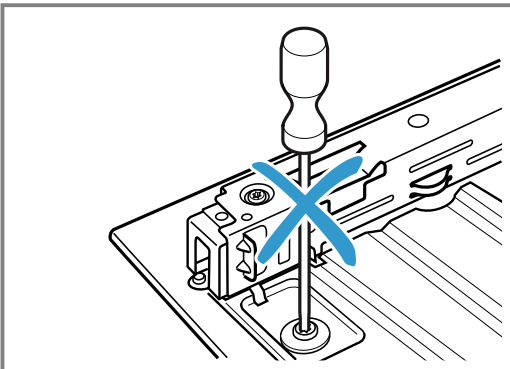
5. Відкрутіть підвісні дужки праворуч і ліворуч. Підніміть скло і зніміть зубці зі скла.



6. Зніміть ущільнювач під склом. Для цього витягніть ущільнювач і зніміть його рухом вгору. Витягніть скло.



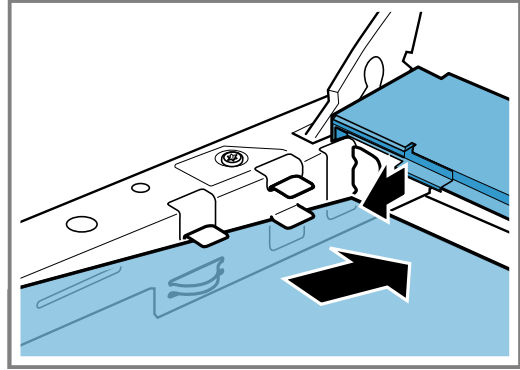
7. Потягніть нижнє скло під кутом вгору.  
8. Не вигвинчуйте гвинти, які знаходяться праворуч і ліворуч на листовій деталі.



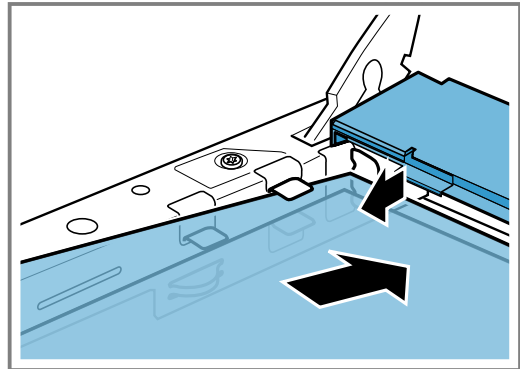
## 16.4 Встановлення скла дверцят

Під час вбудовування переконайтеся, що напис «right above» на обох стеклах не перевернутий.

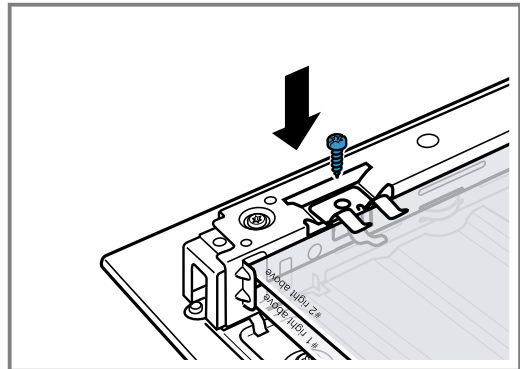
1. Встановіть нижнє скло № 1 під кутом назад.



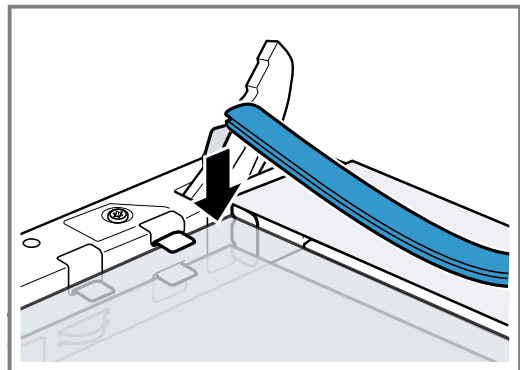
2. Вставте середнє скло № 2 всередину.



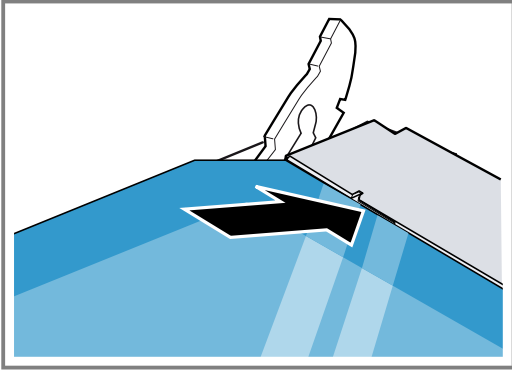
3. Встановіть підвісні дужки праворуч та ліворуч на скло і вирівняйте їх так, щоб пружини знаходилися над отвором. Пригвинтіть підвісні дужки.



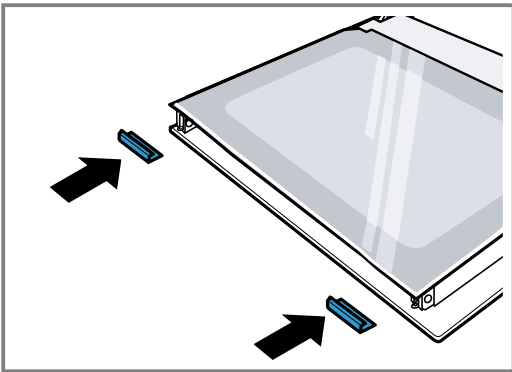
4. Вставте ущільнювач під склом.



5. Встановивши скло в обидва тримачі, посуньте його під кутом рухом від себе.



6. Переконайтеся, що ущільнення не ковзає назад. Знову встановіть обидва малі ущільнювачі на скло праворуч та ліворуч.



7. Встановіть та закріпіть захисну панель.  
8. Установіть дверцята.  
→ "Встановлення дверцят", Стор. 23

**Зауваження:** Духову шафу можна буде використовувати лише тоді, коли скло буде правильно встановлене.

## 16.5 Встановлення дверцят

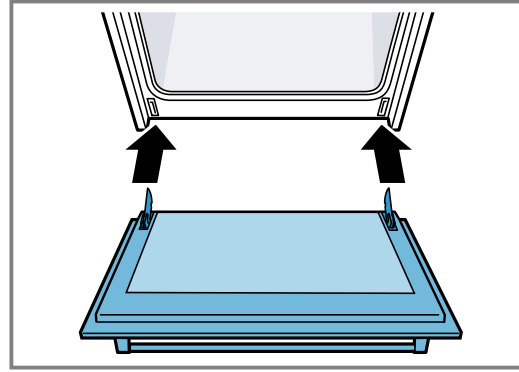
Знову встановіть дверцята у зворотному порядку дій.

### **⚠ УВАГА! – Небезпека травмування!**

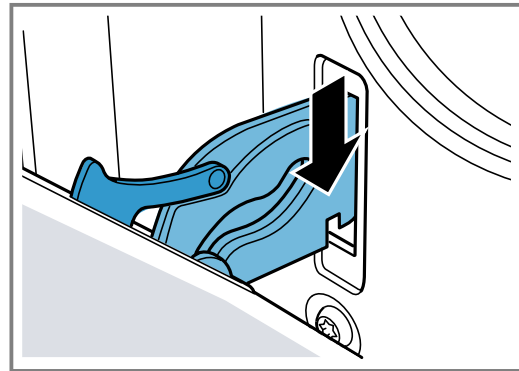
Дверцята духової шафи можуть ненавмисно випасти або петля може раптово зачинитися.

- У цьому разі не тримайтеся за петлю. Зверніться до сервісної служби.

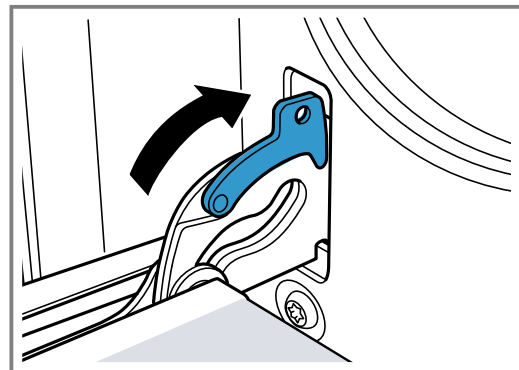
1. При встановленні дверцят духової шафи перевірте, щоб обидві петлі були спрямовані в отвір.



2. Вирізи на петлях мають зафіксуватися з обох боків.



3. Знову защепніть обидва фіксатори.



4. Зачиніть дверцята приладу.

## 16.6 Додатковий захист дверцят

Існують додаткові захисні пристосування для запобігання контакту з дверцятами духової шафи. Якщо діти можуть знаходитися поблизу духової шафи, встановіть ці захисні пристосування. Ви можете замовити це спеціальне приладдя 11023590 у сервісній службі.

### **⚠ УВАГА! – Небезпека опіків!**

Під час тривалого готування дверцята духової шафи можуть дуже сильно нагрітися.

- Коли духовна шафа працює, утримуйте маленьких дітей подалі від духової шафи та стежте за ними.

## 17 Усунення несправностей

Незначні несправності приладу можна усувати власноруч. Перш ніж звертатися до сервісної служби, скористайтеся відомостями про усунення несправностей. Так можна уникнути зайвих витрат.

### **⚠ УВАГА! – Небезпека травмування!**

Ремонтні роботи, виконані неналежним чином, можуть становити небезпеку для користувача.

- ▶ Ремонтувати прилад дозволено тільки фахівцям.
- ▶ Якщо прилад несправний, зверніться до сервісної служби.

### **⚠ УВАГА! – Небезпека ураження електричним струмом!**

Ремонтні роботи, виконані неналежним чином, можуть становити небезпеку для користувача.

- ▶ Ремонтувати прилад дозволено тільки фахівцям.
- ▶ Для ремонту приладу дозволяється використовувати лише оригінальні запчастини.
- ▶ Щоб уникнути небезпек, у разі пошкодження кабелю живлення цього приладу його заміну має виконувати виробник, сервісний центр або особа з відповідною кваліфікацією.

### 17.1 Несправності в роботі

Несправність	Причина та усунення несправностей
Прилад не працює.	<p>Не вставлений штекер мережного кабелю .</p> <ul style="list-style-type: none"> <li>▶ Підключіть прилад до електромережі.</li> </ul> <p>Спрацював запобіжник у розподільному блоці.</p> <ul style="list-style-type: none"> <li>▶ Перевірте запобіжник на електричному щиті.</li> </ul> <p>Зник струм.</p> <ul style="list-style-type: none"> <li>▶ Перевірте, чи працює освітлення й інші прилади в приміщенні.</li> </ul>
Прилад не нагрівається, на дисплеї блимає двокрапка та з'являється <b>⏸</b> .	<p>Активовано демонстраційний режим.</p> <ol style="list-style-type: none"> <li>1. Ненадовго відключіть прилад від мережі, вимкнувши та знову увімкнувши запобіжник у розподільному блоці.</li> <li>2. Деактивуйте деморежим впродовж 5 хвилин, змінивши останню основну установку (за типом приладу <b>с 13</b> або <b>с 14</b>) на параметр <b>⏸</b>.</li> </ol>
Дверцята приладу не відкриваються, а на дисплеї світиться <b>⏸</b> .	<p>Функція блокування від доступу дітей блокує дверцята приладу.</p> <ul style="list-style-type: none"> <li>▶ Деактивуйте блокування від доступу дітей за допомогою <b>⏸</b>. → "Блокування від доступу дітей", Стор. 17</li> </ul>
Дверцята приладу не відкриваються, а на дисплеї світиться <b>⏸</b> .	<p>Функція очищення блокує дверцята приладу.</p> <ul style="list-style-type: none"> <li>▶ Дайте приладу охолонути, поки на дисплеї не згасне <b>⏸</b>. → "Піроліз", Стор. 19</li> </ul>
На дисплеї блимає поточний час.	<p>Зник струм.</p> <ul style="list-style-type: none"> <li>▶ Знову встановіть час. → "Встановлення часу", Стор. 13</li> </ul>
Поточний час не відображається на дисплеї, якщо прилад вимкнено.	<p>Основні установки було змінено.</p> <ul style="list-style-type: none"> <li>▶ Змініть основні установки для відображення годинника.</li> </ul>
На дисплеї світиться <b>⏸</b> , і прилад не регулюється.	<p>Активована функція «Захист від доступу дітей».</p> <ul style="list-style-type: none"> <li>▶ Деактивуйте функцію «Захист від доступу дітей» кнопкою <b>⏸</b>.</li> </ul>
На дисплеї блимає <b>h</b> , і прилад не вмикається.	<p>Робоча камера надто гаряча для обраного режиму.</p> <ol style="list-style-type: none"> <li>1. Вимкніть прилад та залиште охолонути.</li> <li>2. Повторно запустіть режим.</li> </ol>
На дисплеї з'являється <b>F 8</b> .	<p>Досягнуто максимальної тривалості роботи. Щоб уникнути небажаної тривалої роботи, прилад автоматично припиняє нагрівання через кілька годин, якщо налаштування не змінюються.</p> <ul style="list-style-type: none"> <li>▶ Вимкніть прилад. За потреби знову увімкніть.</li> </ul> <p><b>Порада:</b> Щоб запобігти небажаному вимкненню приладу під час дуже тривалого готування, встановіть тривалість. → "Функції часу", Стор. 12</p>



Несправність	Причина та усунення несправностей
На дисплеї з'являється повідомлення з <b>E</b> , наприклад, <b>E05-32</b> .	<p>Несправність електроніки</p> <ol style="list-style-type: none"> <li>Натисніть ☹.</li> <li>Знову встановіть за потреби поточний час.</li> </ol> <p>✓ Якщо несправність була разова, індикація про несправність зникне.</p> <ol style="list-style-type: none"> <li>Якщо індикація про несправність знову з'явилася, викличте сервісну службу. Завжди вказуйте точну індикацію про несправність та E-номер вашого приладу. → "Сервісні центри", Стор. 26</li> </ol>

### Заміна лампи підсвічування духової шафи

Якщо у робочій камері не працює освітлення, замініть лампу підсвічування духової шафи.

**Зауваження:** Термостійкі галогенові лампи на 230 В, 25 Вт ви можете придбати у сервісній службі або у дилера. Використовуйте тільки такі лампи. Торкайтеся нових галогенних ламп лише через чисту суху тканину. Таким чином подовжується строк експлуатації лампи.

**⚠ УВАГА!** – Небезпека опіків!

Прилад та його доступні частини нагріваються під час використання.

- ▶ Не можна торкатися нагрівальних елементів.
- ▶ Дітям до 8 років не дозволяється наближатися до приладу.

**⚠ УВАГА!** – Небезпека ураження електричним струмом!

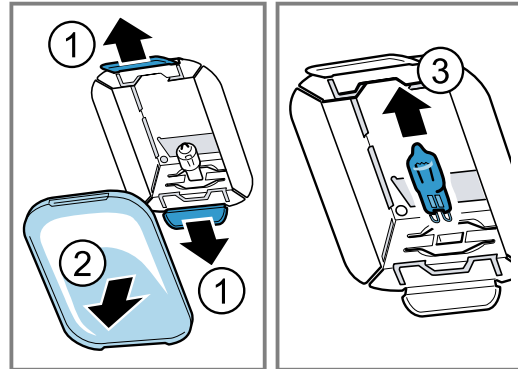
Під час заміни лампи контакти патрону залишаються під напругою.

- ▶ Щоб уникнути ризику ураження електричним струмом, перед заміною лампи переконайтеся в тому, що пристрій вимкнено.
- ▶ Додатково витягніть мережевий штекер або вимкніть запобіжник у розподільному блоці.

#### Вимоги

- Прилад від'єднаний від мережі живлення.
- Робоча камера охолола.
- У вас є нова галогенна лампа для заміни.

- Щоб запобігти ушкодженню, покладіть у робочу камеру рушник для посуду.
- Зніміть скляний захисний ковпак. Для цього великим пальцем притисніть металеві язички в бік (мал. А).
- Витягніть галогенну лампу, не повертаючи.



- Вставте нову галогенну лампу та міцно притисніть у патрон. Зважайте на позицію штифта.
- Залежно від типу приладу скляний захисний ковпак оснащено ущільнювальним кільцем. Встановіть ущільнювальне кільце.
- Вкрутіть скляний захисний ковпак. При цьому з одного боку встановіть, а з іншого — міцно натисніть, щоб скло увійшло в паз.
- Вийміть з робочої камери рушник для посуду.
- Підключіть прилад до електромережі.

## 18 Транспортування та утилізація

Тут ви дізнаєтеся, як підготувати прилад до транспортування. Крім того, ви дізнаєтеся, як утилізувати старі прилади.

### 18.1 Утилізація старих приладів

Екологічна утилізація дає змогу повторно використовувати цінну сировину.

- Витягніть штепсельну вилку кабелю живлення.
- Переріжте кабель живлення.
- Утилізуйте прилад екологічним способом. Інформацію щодо актуальних способів утилізації можна отримати у продавця приладу або органів місцевого самоврядування.



Цей прилад маркіровано згідно положень європейської Директиви 2012/19/EU стосовно електронних та електроприладів, що були у використанні (waste electrical and electronic equipment - WEEE). Директивою визначаються можливості, які є дійсними у межах Європейського союзу, щодо прийняття назад та утилізації бувших у використанні приладів.

## 18.2 Транспортування приладу

Зберігайте оригінальну упаковку приладу. Переносьте прилад лише в оригінальній упаковці. Зверніть увагу на транспортні стрілки на упаковці.

1. Закріпіть усі рухомі деталі в приладі та на ньому скотчем, який потім можна видалити, не залишаючи слідів.
2. Щоб уникнути пошкодження приладу, засуньте все приладдя, таке як деко для випікання, до відповідних відсіків і прокладіть по краях тонкий картон.
3. Для запобігання ударам об внутрішню частину скла дверцят помістіть картон або інший подібний захист між передньою і задньою частинами скла дверцят.

4. Прикріпіть дверцята та, за наявності, верхню кришку до боків приладу скотчем.

### Якщо оригінальної упаковки більше немає

1. Щоб забезпечити достатній захист від будь-яких пошкоджень під час транспортування, упакуйте прилад у захисну упаковку.
2. Транспортуйте прилад у вертикальному положенні.
3. Не тримайте прилад за ручку дверцят або за з'єднання на задній панелі, оскільки це може його пошкодити.
4. Не кладіть на прилад важкі предмети.

## 19 Сервісні центри

Якщо виникнуть запитання щодо застосування, ви не зможете власноруч усунути несправність приладу або знадобиться ремонт, зверніться до нашого сервісного центру.

Докладніші відомості про термін і умови гарантії у вашій країні можна отримати в сервісній службі, у дилера й на нашому сайті.

Звертаючись до сервісного центру, назвіть номер виробу (E-Nr.) і заводський номер (FD) приладу.  
 Виробник: "Роберт Бош Хаузгерете ГмбХ" вул. Карл-Вері-Штрассе, 34, м. Мюнхен, 81739, Німеччина  
 Імпортер: ТОВ "БСХ Побутова Техніка" вул. Радищева, 10/14 корп.Б, м. Київ, Україна  
 Контактні дані сервісного центру можна знайти в додленому довіднику або на нашому сайті.  
 Цей виріб містить джерела світла класу енергоефективності G.

### 19.1 Номер виробу (E-Nr.) і заводський номер (FD)

Номер виробу (E-Nr.) і заводський номер (FD) приладу наведено на заводській табличці. Щоб знайти заводську табличку з номерами, відчиніть дверцята приладу.



Щоб мати змогу швидко знайти відомості про прилад і телефонний номер сервісного центру, ці дані можна записати.

## 20 Для досягнення кращого результату

Тут ви знайдете огляд оптимальних налаштувань для приготування різних типів страв, а також рекомендації щодо приладдя та посуду. Ми підібрали рекомендації, що оптимально підходять для вашого приладу.

### 20.1 Послідовність дій

#### Зауваження:

При використанні приладу вперше враховуйте таку важливу інформацію:

- → "Безпека", Стор. 2
- → "Заощадження енергії", Стор. 5
- → "Як уникати матеріальної шкоди", Стор. 5

1. Виберіть страву з огляду страв.

#### Вказівки

- Ваш прилад має запрограмовані налаштування для вибору страв. Якщо ви бажаєте, щоб прилад автоматично виконував регулювання, використовуйте автоматичні програми.
  - Якщо ви не знайшли саме таку страву, яку бажаєте приготувати, або параметр, який бажаєте встановити, шукайте аналогічну страву.
2. Вийміть приладдя з робочої камери.

3. Виберіть придатне приладдя та посуд. Використовуйте посуд та приладдя, зазначені в рекомендованих налаштуваннях.
4. Розігрівайте прилад, лише якщо це вказано у рецепті або у рекомендованих налаштуваннях.
5. Налаштуйте прилад відповідно до рекомендованих налаштувань.
6. **⚠ УВАГА! – Небезпека опіку!**  
 Під час відкривання дверцят приладу може виходити гаряча пара. У залежності від температури пара може бути невидимою.
  - ▶ Відчиняйте дверцята приладу обережно.
  - ▶ Не підпускайте дітей до приладу.
 Коли страву буде готова, вимкніть прилад.

### 20.2 Утворення конденсату

Тут ви можете дізнатися, чому утворюється конденсат, як зменшити його утворення та уникнути пошкоджень, внаслідок його впливу. При приготуванні страв у робочій камері може утворюватися велика кількість пари. Оскільки ваш прилад енергоефективний, під час роботи назовні виділяється мало тепла. У зв'язку з великою різни-

цею температур між температурою всередині приладу та зовнішніми елементами приладу, конденсат може осідати на дверцятах, панелі управління та сусідніх фронтальних панелях. Утворення конденсату є цілком нормальним фізичним явищем.

Щоб запобігти пошкодженням внаслідок його впливу, витріть конденсат.

При попередньому розігріванні приладу утворення конденсату зменшується.

### 20.3 Корисно знати

Зважайте на цю інформацію при приготуванні.

- Температура та тривалість готування залежать від кількості продуктів та рецепту. Тому вказана зона регулювання параметрів. Спочатку виберіть нижче значення і за потреби встановіть вище значення наступного разу.

Час готування не можна скоротити завдяки вищій температурі. Страви готові лише зовні, але не пропечені всередині.

- Значення налаштування стосуються страв, що ставляться в холодну робочу камеру. Таким чином ви заощадите до 20 % енергії.

Зазвичай попереднє прогрівання не потрібне. Якщо ви все ж перед готуванням бажаєте розігріти духову шафу, то час готування можна скоротити на кілька хвилин.

Для деяких страв потрібне попереднє розігрівання. Встановлюйте приладдя тільки після попереднього розігрівання робочої камери.

- Вийміть з робочої камери непотрібне приладдя та посуд. Таким чином ви отримуєте оптимальний результат готування та заощаджуєте до 20 % енергії.

- «Помірне гаряче повітря» — це вид інтелектуального нагрівання для заощадливого приготування м'яса, риби та випічки. Прилад регулює оптимальну подачу енергії в робочу камеру. Продукт готується поетапно з використанням залишкового тепла. Так він залишається соковитішим і менше пригорає. Залежно від приготування та продуктів ви можете заощадити енергію. Якщо впродовж приготування завчасно відкрити дверцята приладу, цей ефект втрачається, як і через попереднє розігрівання.

Вид нагрівання «Помірне гаряче повітря» використовується для визначення споживання енергії у режимі рециркуляції та класу ефективності споживання електроенергії.

- Використовуйте лише оригінальне приладдя. Воно оптимально узгоджене з робочою камерою та видами нагрівання. Слідкуйте, щоб приладдя було встановлено належним чином.

### Папір для випікання

Застосовуйте лише придатний до обраної температури папір для випікання. Намагайтеся відрізати папір для випікання за розміром приладдя.

### **⚠ УВАГА! – Небезпека пожежі!**

Коли ви відчиняєте дверцята, утворюється протяг. Папір може торкнутись нагрівальних елементів та спалахнути.

- ▶ При попередньому розігріві та протягом готування ніколи не кладіть папір для випікання на приладдя незакріпленим.
- ▶ Завжди використовуйте папір відповідного розміру та фіксуйте його за допомогою посуду або форми для випікання.

### 20.4 Вказівки щодо випікання

Для випікання використовуйте зазначені рівні встановлення.

Випікання на одному рівні	Висота
Випічка з тіста, що підійшло/борошняні вироби або форма на решітці	2
Випічка з плаского тіста/борошняні вироби або випікання на деку для випікання	2 - 3
Випікання на декількох рівнях одразу	Висота
Універсальне деко	3
Деко для випікання	1
Форми на решітці:	Висота
перша решітка	3
друга решітка	1
Випікання на трьох рівнях	Висота
Деко для випікання	5
Універсальне деко	3
Деко для випікання	1

### Вказівки

- Для випікання на більшій кількості рівнів застосовуйте режим «Гаряче повітря». Встановлені одночасно страви не будуть готові до однакового часу. У такому разі ви можете вийняти вже готову страву і продовжити приготування на іншому деку для випікання. При необхідності ви можете змінити положення і напрямок дек.
- Ставте форми в робочу камеру одна поряд з одною або одна над одною. Завдяки одночасному приготуванню страв можна заощадити енергію.
- Для оптимального результату готування рекомендуємо темні форми для випікання з металу.

### 20.5 Пиріг та випічка

Рекомендовані налаштування для пирогів та печива. Температура і тривалість випікання залежать від властивостей та кількості тіста. Тому у таблицях вказані діапазони значень. Спочатку встановіть коротку тривалість. У разі потреби наступного разу встановіть довшу тривалість. За нижчої температури випічка підрум'янюється більш рівномірно.

## Поради щодо випікання







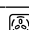
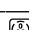
Прочитайте кілька порад, як отримати якісну випічку.

Тема	Порада
Пиріг має підніматися рівномірно.	<ul style="list-style-type: none"> <li>Змащуйте лише дно рознімної форми.</li> <li>Після випікання слід обережно відокремити пиріг від форми за допомогою ножа.</li> </ul>
Маленька випічка не має злипатися при випіканні.	Залишайте відстань між шматочками принаймні 2 см. Тоді буде достатньо місця, щоб печиво піднялося та потемнішало з усіх боків.



Тема	Порада
Перевірте, чи пиріг готовий.	Проколить його дерев'яною паличкою в найвищому місці. Якщо тісто не прилипає до палички, значить, пиріг готовий.
Якщо ви хочете випікати за власним рецептом.	Орієнтуйтеся на наведені в таблицях значення для схожої випічки.
Використовуйте форми для випікання з силікону, скла, пластмаси або кераміки.	<ul style="list-style-type: none"> <li>Форма повинна витримувати температуру до 250°C.</li> <li>У таких формах пироги будуть менше темнішати.</li> </ul>

## Рекомендовані налаштування

### Пиріг у формі

Страва	Приладдя/посуд	Рівень встановлення	Вид нагрівання	Температура, °C	Тривалість, хв.
Пиріг із здобного тіста, простий	Прямокутна форма або форма для кексу	2		160-180	50-60
Пиріг із здобного тіста, простий, 2 рівні	Прямокутна форма або форма для кексу	3+1		140-160	60-80
Пиріг із здобного тіста, нижній	Прямокутна форма або форма для кексу	2		150-170	60-80
Основа для торта зі здобного тіста	Форма для основи для торта	3		160-180	30-40
Фруктовий/сирний торт з пісочного тіста	Рознімна форма Ø 26 см	2		160-180	70-90
Штрудель	Форма для пирогів	1		200-240	25-50
Пиріг	Рознімна форма Ø 28 см	2		160-180	25-35
Здобний пиріг	Форма для ромової баби	2		150-170	60-80
Бісквітний торт, 3 яйця	Рознімна форма Ø 26 см	2		160-170	30-40
Бісквітний торт, 6 яєць	Рознімна форма Ø 28 см	2		160-170	35-45

### Пиріг на деко

Страва	Приладдя/посуд	Рівень встановлення	Вид нагрівання	Температура, °C	Тривалість, хв.
Здобний пиріг із начинкою	Універсальне деко	3		160-180	20-45
Здобний пиріг, 2 рівні	Універсальне деко + Деко для випікання	3+1		140-160	30-55

<sup>1</sup> Попередньо прогрійте прилад.












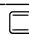
Страва	Приладдя/посуд	Рівень встановлення	Вид нагрівання	Температура, °C	Тривалість, хв.
Пиріг з пісочного тіста з несоковитою начинкою	Універсальне деко	2	☐	170-190	25-35
Пиріг з пісочного тіста з несоковитою начинкою, 2 рівні	Універсальне деко + Деко для випікання	3+1	☑	160-170	35-45
Пиріг з пісочного тіста з соковитою начинкою	Універсальне деко	2	☐	160-180	60-90
Пиріг з дріжджового тіста із сухою відкритою начинкою	Універсальне деко	3	☐	170-180	25-35
Пиріг з дріжджового тіста з несоковитою начинкою, 2 рівні	Універсальне деко + Деко для випікання	3+1	☑	150-170	20-30
Пиріг з дріжджового тіста з соковитою начинкою	Універсальне деко	3	☐	160-180	30-50
Пиріг з дріжджового тіста з соковитою начинкою, 2 рівні	Універсальне деко + Деко для випікання	3+1	☑	150-170	40-65
Плетеник, крученик із дріжджового тіста	Універсальне деко	2	☐	160-170	35-40
Бісквітний рулет	Універсальне деко	2	☐	170-190 <sup>1</sup>	15-20
Штрудель, солодкий	Універсальне деко	2	☐	190-210	55-65
Штрудель, заморожений	Універсальне деко	3	☑	180-200	35-45

<sup>1</sup> Попередньо прогрійте прилад.

### Дрібна дріжджова випічка

Страва	Приладдя/посуд	Рівень встановлення	Вид нагрівання	Температура, °C	Тривалість, хв.
Кекси	Деко для кексів на решітці	2	☐	170-190	20-40
Кекси, 2 рівні	Деко для кексів на решітці	3+1	☑	160-170	30-40
Дрібне печиво	Універсальне деко	3	☑	150-170	25-35
Фігурне печиво, 2 рівні	Універсальне деко + Деко для випікання	3+1	☑	150-170	25-40
Листкове тісто	Універсальне деко	3	☑	180-200	20-30
Листкове тісто, 2 рівні	Універсальне деко + Деко для випікання	3+1	☑	180-200	25-35
Листкове тісто, 3 рівні	2x Деко для випікання + Універсальне деко	5+3+1	☑	170-190	30-45
Заварна випічка, наприклад, профітролі, еклери	Універсальне деко	3	☐	190-210	35-50
Заварна випічка, 2 рівні, наприклад, профітролі, еклери	Універсальне деко + Деко для випікання	3+1	☑	190-210	35-45

## Домашнє печиво

Страва	Приладдя/посуд	Рівень встановлення	Вид нагрівання	Температура, °C	Тривалість, хв.
Фігурне печиво	Універсальне деко	3		140-150 <sup>1</sup>	30-40
Фігурне печиво, 2 рівні	Універсальне деко + Деко для випікання	3+1		140-150 <sup>1</sup>	30-45
Фігурне печиво, 3 рівні	2x Деко для випікання + Універсальне деко	5+3+1		130-140 <sup>1</sup>	40-55
Домашнє печиво	Універсальне деко	3		140-160	20-30
Домашнє печиво, 2 рівні	Універсальне деко + Деко для випікання	3+1		130-150	25-35
Домашнє печиво, 3 рівні	2x Деко для випікання + Універсальне деко	5+3+1		130-150	30-40
Безе	Універсальне деко	3		80-100	100-150
Безе, 2 рівні	Універсальне деко + Деко для випікання	3+1		90-100	100-150
Кокосові макаруни	Універсальне деко	2		100-120	30-40
Кокосові макаруни, 2 рівні	Універсальне деко + Деко для випікання	3+1		100-120	35-45
Кокосові макаруни, 3 рівні	2x Деко для випікання + Універсальне деко	5+3+1		100-120	40-50
Фігурне печиво	Універсальне деко	3		180-200	25-35

<sup>1</sup> Попередньо прогрійте прилад 5 хвилин. Не використовуйте цю функцію для попереднього нагрівання у приладах з функцією швидкого нагрівання.

## Поради ля наступного випікання

Якщо під час випікання щось йде не так, як ви передбачали, перегляньте поради, наведені нижче.

Тема	Порада
Пиріг осідає.	<ul style="list-style-type: none"> <li>■ Дотримуйтеся вказівок з приготування та використовуйте інгредієнти, зазначені в рецепті.</li> <li>■ Використовуйте менше рідини. Або:</li> <li>■ Зменште температуру випікання на 10 °C та подовжте час випікання.</li> </ul>
Пиріг надто сухий.	Збільште температуру випікання на 10 °C та зменште час випікання.

Тема	Порада
Пиріг в цілому занадто світлий.	<ul style="list-style-type: none"> <li>■ Перевірте рівень встановлення та приладдя.</li> <li>■ Збільште температуру випікання на 10 °C. Або:</li> <li>■ Подовжте час випікання.</li> </ul>
Пиріг зверху світлий, а знизу темний.	Поставте пиріг на один рівень вище.
Пиріг знизу темний, а зверху світлий.	<ul style="list-style-type: none"> <li>■ Поставте пиріг на один рівень нижче.</li> <li>■ Зменште температуру випікання та подовжте час випікання.</li> </ul>

Тема	Порада
Випічка потемнішала нерівномірно.	<ul style="list-style-type: none"> <li>▪ Зменште температуру випікання.</li> <li>▪ Виріжте папір для випікання за розміром.</li> <li>▪ Поставте форму для випікання посередині.</li> <li>▪ Сформуйте мале печиво однакового розміру.</li> </ul>
Пиріг зовні готовий, але всередині ще не пропікся.	<ul style="list-style-type: none"> <li>▪ Зменште температуру випікання та подовжте час випікання.</li> <li>▪ Додавайте менше рідини.</li> </ul> <p>Для пирога з соковитою начинкою:</p> <ul style="list-style-type: none"> <li>▪ Попередньо випечіть корж.</li> <li>▪ Посипте запечений корж мигдалем або панірувальними сухарями.</li> <li>▪ Покладіть начинку на корж.</li> </ul>
Пиріг не відстає від форми при вийманні.	<ul style="list-style-type: none"> <li>▪ Після випікання залиште пиріг на 5 - 10 хвилин охолонути.</li> <li>▪ Обережно зріжте крайку пирога ножом.</li> <li>▪ Знову переверніть пиріг і декілька разів накрийте вологим холодним рушником.</li> <li>▪ При наступному випіканні змастіть форму для випікання і посипте панірувальними сухарями.</li> </ul>

## 20.6 Хліб і булочки

Параметри для хлібного тіста чинні для приготування тіста як на деку для випікання, так і у прямокутній формі.

### УВАГА!

Якщо у теплій робочій камері є вода, утворюється водяна пара. Зміна температури може спричинити пошкодження.

- ▶ Забороняється наливати воду у гарячу робочу камеру.
- ▶ Не ставте посуд з водою на дно робочої камери.





## Рекомендовані налаштування

### Хліб і булочки

Страва	Приладдя/посуд	Рівень встановлення	Вид нагрівання	Температура, °C	Тривалість, хв.
Хліб, 750 г, у прямокутній формі та встановлений без форми	Універсальне деко або Прямокутна форма	2		180-200	50-60
Хліб, 1000 г, у прямокутній формі та встановлений без форми	Універсальне деко або Прямокутна форма	2		200-220	35-50
Хліб, 1500 г, у прямокутній формі та встановлений без форми	Універсальне деко або Прямокутна форма	2		180-200	60-70
Лаваш	Універсальне деко	3		240-250	25-30
Коржик, заморожений <sup>1</sup>	Універсальне деко	2		200-220 <sup>2</sup>	10-25
Булочки, солодкі, свіжі	Універсальне деко	3		170-180 <sup>2</sup>	20-30

<sup>1</sup> Приготування має відбуватися на деко з комплекту постачання.

<sup>2</sup> Попередньо прогрійте прилад.

Страва	Приладдя/посуд	Рівень встановлення	Вид нагрівання	Температура, °C	Тривалість, хв.
Булочки, солодкі, свіжі, 2 рівні	Універсальне деко + Деко для випікання	3+1		160-180 <sup>2</sup>	15-25
Булочки, свіжі	Універсальне деко	3		200-220	20-30
Тост з начинкою, 4 шт.	Решітка	3		200-220	15-20
Тост з начинкою, 12 шт.	Решітка	3		220-240	15-25










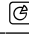
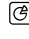
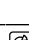
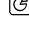
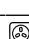
<sup>1</sup> Приготування має відбуватися на деко з комплекту постачання.  
<sup>2</sup> Попередньо прогрійте прилад.

## 20.7 Піца, французький пиріг та пікантні пироги

Тут наведена інформація щодо піци, французьких пирогів та пікантних пирогів.

### Рекомендовані налаштування

#### Піца, французький пиріг та пікантні пироги

Страва	Приладдя/посуд	Рівень встановлення	Вид нагрівання	Температура, °C	Тривалість, хв.
Піца, свіжі інгредієнти	Універсальне деко	3		170-190	20-30
Піца, свіжа, 2 рівні	Універсальне деко + Деко для випікання	3+1		160-180	35-45
Піца, свіжа, тонкий корж	Універсальне деко	2		250-270 <sup>1</sup>	20-30
Піца, охолоджена	Універсальне деко	1		180-200 <sup>1</sup>	10-15
Піца, заморожена, тонкий корж, 1 шт.	Решітка	2		190-210	15-20
Піца, заморожена, тонкий корж, 2 шт.	Універсальне деко + Решітка	3+1		190-210	20-25
Піца, заморожена, товстий корж, 1 шт.	Решітка	3		180-200	20-25
Піца, заморожена, товстий корж, 2 шт.	Універсальне деко + Решітка	3+1		170-190	20-30
Мініпіци, заморожені	Універсальне деко	3		190-210	10-20
Пікантні формові пироги	Рознімна форма Ø 28 см	2		170-190	40-50
Французький пиріг, швейцарський пиріг	Форма для пирогів	2		190-210	35-45
Кулебяка	Форма для запіканок	2		170-190	55-65
Пиріжки з тунцем	Універсальне деко	3		180-190	35-45
Турецький пиріг (бьорек)	Універсальне деко	3		190-210	25-35

<sup>1</sup> Попередньо прогрійте прилад.

## 20.8 Запіканки та гратени

Стан готовності запіканки залежить від її висоти та розміру посуду. Застосовуйте для приготування запіканок широкий плаский посуд. У вузькому високому посуді приготування цих страв потребує більше часу, і зверху вони будуть більш рум'яними.

Можна готувати у формах або в універсальному деко.

- Форми на решітці: рівень 2
- Універсальне деко: рівень 2

Завдяки одночасному приготуванню страв можна заощадити енергію. Поставте форми поруч одна з одною в робочу камеру.



**⚠ УВАГА! – Небезпека травмування!**

Якщо розмістити гарячий скляний посуд на мокрій або холодній поверхні, скло може тріснути.

- ▶ Ставте гарячий скляний посуд на суху підставку.

**Рекомендовані налаштування****Запіканки та ґратени**

Страва	Приладдя/посуд	Рівень встановлення	Вид нагрівання	Температура, °C	Тривалість, хв.
Запіканка, пікантна, свіжі, готові інгредієнти	Форма для запіканок	2	☐	200-220	30-60
Запіканка, солодка	Форма для запіканок	2	☐	180-200	50-60
Запіканка з картоплі, сирі інгредієнти, 4 см заввишки	Форма для запіканок	2	☉	150-170	60-80
Запіканка з картоплі, сирі інгредієнти, 4 см заввишки, 2 рівні	Форма для запіканок	3+1	☉	150-160	70-80

**20.9 Птиця, м'ясо та риба**

У таблиці містяться рекомендації для птиці, м'яса та риби із запропонованою вагою.

Якщо ви готуєте страви більші або важчі за рекомендовані, завжди використовуйте нижчу температуру. Для визначення тривалості приготування кількох шматків орієнтуйтеся на вагу найважчого шматка. Окремі частини повинні бути приблизно одного розміру.

**Смаження та приготування на ґраті на решітці**

Смаження на решітці особливо підходить для великої птиці або кількох шматків одночасно

- Залежно від розміру та виду печені додайте до 1/2 літра води в універсальне деко. З підливки, що збереться, можна приготувати соус. Також при цьому утворюється менше диму і робоча камера менше забруднюється.
- Під час готування на ґраті завжди закривайте дверцята духової шафи. Забороняється готувати на ґраті з відчиненими дверцятами приладу.
- Продукти готування на ґраті кладіть безпосередньо на решітку. Окрім того, встановіть універсальне деко принаймні на один рівень нижче навкісною крайкою до дверцят приладу. Таким чином збиратиметься жир, що стікає.

**Смаження у посуді**

Якщо ви готуєте страви в посуді, легше вийняти їх з робочої камери і подавати безпосередньо в посуді. При приготуванні у закритому посуді робоча камера залишається чистішою.

**Загальна інформація про смаження у посуді**

- Використовуйте жаростійкий посуд, призначений для духової шафи.
- Поставте посуд на решітку.
- Попередньо перевірте, чи увійде ваш посуд у робочу камеру.
- Краще використовувати посуд зі скла.

- Блискуча жаровня з високоякісної сталі або алюмінію пристосована для цього не найкращим чином. Вона відбиває тепло, як дзеркало. Страва готується повільніше та менше підсмажується. Відповідно збільште температуру та подовжте час готування.
- Зверніть увагу на дані виробника щодо посуду для смаження.

**Відкритий посуд**

- Використовуйте високу сковорідку.
- Поставте посуд на решітку.
- Якщо немає придатного посуду, використовуйте універсальне деко.

**Закритий посуд**

- Використовуйте придатну кришку, що щільно прилягає.
- Поставте посуд на решітку.
- М'ясо, птицю або рибу можна також зробити хрусткими завдяки закритій жаровні. Використовуйте жаровню зі скляною кришкою. Оберіть вищу температуру.

**⚠ УВАГА! – Небезпека травмування!**

Якщо розмістити гарячий скляний посуд на мокрій або холодній поверхні, скло може тріснути.

- ▶ Ставте гарячий скляний посуд на суху підставку.

**⚠ УВАГА! – Небезпека опіку!**

При відкриванні кришки після приготування може виходити дуже гаряча пара. Залежно від температури пара може бути невидимою.

- ▶ Підніміть кришку, щоб гаряча пара могла відходити подалі від тіла.
- ▶ Не підпускайте дітей до приладу.

**Вказівки для готування у режимі смаження та ґриля**

Значення налаштування стосуються страв з нефаршированого, готового для смаження м'яса, птиці або риби, щойно вийнятих з холодильника, що ставляться в холодну робочу камеру.

**uk** Для досягнення кращого результату

- Чим більші птиця, м'ясо або риба, тим нижча температура і довший час готування.
- Переверніть м'ясо, птицю та рибу після приблизно від 1/2 до 2/3 вказаного часу.
- Додайте трохи рідини в посуд до птиці. Налийте в посуд рідину так, щоб вона покривала дно на 1-2 см.
- Якщо перевертаєте птицю, слідкуйте за тим, щоб спочатку внизу була сторона філе або сторона шкірки.
- Перевертайте шматки, що смажаться, за допомогою спеціальних щипців. Якщо ви робите це виделкою, сік з м'яса витече і воно буде сухим.
- Соліть стейки тільки після готування. Сіль вилучає воду з м'яса.

### Поради для приготування птиці, м'яса та риби

Дотримуйтеся вказівок щодо приготування птиці, м'яса та риби

#### Птиця

- Качку або гусака проколите під крильцями. Так буде стікати жир.
- Надріжте шкірку качинового філе. Не перевертайте качине філе.
- Птиця буде особливо хрусткою, якщо під кінець смаження намастити її вершковим маслом, водою із сіллю або апельсиновим соком.

#### М'ясо

- Якщо м'ясо нежирне, змастіть його жиром або обкладіть стрічками жиру.
- Під час смаження нежирного м'яса додайте трохи рідини. У скляному посуді дно повинно бути вкрито рідиною прибл. на 1/2 см.
- Розріжте шкірку навхрест. Якщо перевертаєте печеню, слідкуйте за тим, щоб спочатку внизу була шкірка.
- Коли м'ясо буде готовим, слід залишити його ще протягом 10 хвилин у вимкненій зачиненій робочій камері. Завдяки цьому краще розподіляється м'ясний сік. За потреби оберніть печеню алюмінієвою фольгою. Вказаний у таблиці час приготування не враховує час, коли страва досягає у вимкненій духовій шафі.
- Смаження і тушкування у посуді зручніше. Печеню з посудом простіше виймати з робочої камери і готувати соус безпосередньо у посуді.
- Кількість рідини залежить від виду м'яса та матеріалу посуду, а також від того, чи використовується кришка. Для приготування м'яса в емальованій жаровні або в жаровні з темного металу необхідно дещо більше рідини, ніж для запікання у скляному посуді.
- Під час смаження рідина випаровується. За потреби обережно долийте гарячу рідину.
- Відстань між м'ясом та кришкою повинна становити принаймні 3 см. М'ясо може піднятися.

- Для тушкування попередньо підсмажте м'ясо. Додайте до воду, вино, оцет або щось подібне. Дно посуду повинно бути вкрито на 1-2 см.

#### Риба

- При приготуванні риби цілою не перевертайте її.
- Покладіть цілу тушку риби спинкою догори у робочу камеру так, щоб спинні плавці були зверху.
- Щоб риба добре лежала, покладіть її у живіт розрізану картоплину або маленьку жаростійку посудину.
- Чи готова риба, можна визначити, якщо спинні плавці можна легко відокремити.
- Додайте для тушкування до риби дві-три столових ложки води та трохи лимонного соку або оцту.

### Поради для смаження та тушкування






Дотримуйтеся цих порад, щоб отримати задовільний результат смаження та тушкування.

Тема	Порада
Пісне м'ясо не повинно пересихати.	■ За бажанням змастіть м'ясо жиром або покладіть зверху сало.
Якщо ви хочете приготувати печеню зі шкірою, дійте наступним чином:	■ Надріжте шкірку навхрест. ■ Спочатку обсмажте шкірку знизу.
Робоча камера по можливості повинна залишатися чистою.	■ Готуйте страву в закритій жаровні за вищої температури. Або: ■ Використовуйте деко для гриля. За потреби можна додатково купити деко для гриля як спеціальне приладдя.
М'ясо повинно залишатися гарячим і соковитим, наприклад, ростбіф.	■ Коли печеня буде готова, слід залишити її ще на 10 хвилин у вимкненій зачиненій робочій камері. Завдяки цьому краще розподіляється м'ясний сік. Вказаний у таблиці час приготування не враховує час, коли страва досягає у вимкненій духовій шафі. ■ Після приготування загорніть страву в алюмінієву фольгу.

**Рекомендовані налаштування****Птиця**

Страва	Приладдя/посуд	Рівень встановлення	Вид нагрівання	Температура, °C / рівень гриля	Тривалість, хв
Курча, 1,3 кг, нефаршироване	Відкритий посуд	2		200-220	60-70
Дрібні шматочки курчати, по 250 г	Відкритий посуд	3		220-230	30-35
Курячі палички або нагеті, заморожені	Універсальне деко	3		190-210	20-25
Качка, нефарширована, 2 кг	Відкритий посуд	2		190-210	100-110
Качине філе, по 300 г, середнє	Відкритий посуд	3		240-260	30-40
Гусак, нефарширований, 3 кг	Відкритий посуд	2		170-190	120-140
Гусячі стегенця, по 350 г	Відкритий посуд	3		220-240	40-50
Молода індичка, 2,5 кг	Відкритий посуд	2		180-200	80-100
Філе індички, без кістки, 1 кг	Закритий посуд	2		240-260	80-100
Стегенця індички, з кісткою, 1 кг	Відкритий посуд	2		180-200	90-100

**М'ясо**

Страва	Приладдя/посуд	Рівень встановлення	Вид нагрівання	Температура, °C / рівень гриля	Тривалість, хв
Свинина для запікання без шкірки, наприклад, зашийок, 1,5 кг	Відкритий посуд	1		180-200	140-160
Свинина для запікання зі шкіркою, наприклад, лопатка, 2 кг	Відкритий посуд	1		170-190	190-200
Печеня зі свинячого філе, 1,5 кг	Закритий посуд	2		190-210	130-140
Стейки зі свинини, 2 см завтовшки	Решітка	4		3	20-25 <sup>1</sup>
Яловиче філе, середнього ступеня просмаження, 1 кг	Відкритий посуд	3		210-220	45-55
Тушкована яловичина, 1,5 кг	Закритий посуд	2		200-220	100-120 <sup>2</sup>
Ростбїф, середнього ступеня просмаження, 1,5 кг	Відкритий посуд	2		200-220	60-70
Гамбургер, 3-4 см заввишки	Решітка	4		3 <sup>3</sup>	25-30 <sup>1</sup>
Телятина для запікання, 1,5 кг	Відкритий посуд	2		180-200	120-140
Теляча гомілка, 1,5 кг	Закритий посуд	2		210-230	130-150
Стегно ягняти без кістки, середнє, 1,5 кг	Відкритий посуд	2		170-190	70-80 <sup>4</sup>
Спинна частина ягняти з кісткою, середня, 1,5 кг	Відкритий посуд	2		180-190	45-55 <sup>4</sup>
Ковбаски на грилі	Решітка	3		3	20-25 <sup>1</sup>
М'ясний рулет, 1 кг	Відкритий посуд	2		170-180	70-80


<sup>1</sup> Встановіть універсальне деко під решіткою.

<sup>2</sup> Спочатку додайте рідину в посуд, шматок смажені повинен бути зануреним у рідину принаймні на 2/3




<sup>3</sup> Переверніть страву після 2/3 загального часу.

<sup>4</sup> Не перевертайте страву. Налийте воду на дно.

**Риба**

Страва	Приладдя/посуд	Рівень встановлення	Вид нагрівання	Температура, °C / рівень гриля	Тривалість, хв
Риба, на грилі, ціла, 300 г, наприклад, форель	Решітка	2		2	20-25 <sup>1</sup>

<sup>1</sup> Встановіть універсальне деко під решіткою.

Страва	Приладдя/посуд	Рівень встановлення	Вид нагрівання	Температура, °C / рівень гриля	Тривалість, хв
Риба на грилі, ціла, 1 кг, наприклад, дорада	Решітка	2		180-200	45-50 <sup>1</sup>
Риба на грилі, ціла, 1,5 кг, наприклад, лосось	Решітка	2		170-190	50-60 <sup>1</sup>
Рибне філе/рибні котлети, 2-3 см завтовшки, на грилі	Решітка	3		2	20-25 <sup>1</sup>

<sup>1</sup> Встановіть універсальне деко під решіткою.

### Поради для наступного смаження

Якщо під час смаження щось йде не так, як ви передбачали, перегляньте поради, наведені нижче.

Тема	Порада
Печення занадто темна, а скоринка місцями підгоріла.	<ul style="list-style-type: none"> <li>▪ Оберіть нижчу температуру.</li> <li>▪ Зменште тривалість смаження.</li> </ul>
Страва надто суха.	<ul style="list-style-type: none"> <li>▪ Оберіть нижчу температуру.</li> <li>▪ Зменште тривалість смаження.</li> </ul>
Скоринка надто тонка.	<ul style="list-style-type: none"> <li>▪ Збільште температуру. Або:</li> <li>▪ Після закінчення смаження увімкніть режим гриля на короткий час.</li> </ul>

Тема	Порада
Соус для печені підгорів.	<ul style="list-style-type: none"> <li>▪ Оберіть менший посуд.</li> <li>▪ Під час смаження додайте більше рідини.</li> </ul>
Соус занадто світлий або водянистий.	<ul style="list-style-type: none"> <li>▪ Щоб випарувалося більше рідини, виберіть більший посуд.</li> <li>▪ Під час смаження додайте менше рідини.</li> </ul>
М'ясо підгорає під час тушкування.	<ul style="list-style-type: none"> <li>▪ Перевірте, чи кришка відповідає посуду для смаження і щільно закривається.</li> <li>▪ Зменште температуру.</li> <li>▪ Під час тушкування додайте рідину.</li> </ul>



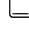

## 20.10 Овочі та гарніри

Тут ви знайдете інформацію про те, як приготувати овочі для гарніру.

### Рекомендовані налаштування

#### Овочі та гарніри

Завжди виконуйте вказівки, зазначені у таблиці.

Страва	Приладдя/посуд	Рівень встановлення	Вид нагрівання	Температура, °C / рівень гриля	Тривалість, хв
Овочі, приготовані на грилі	Універсальне деко	5		3	10-20
Печена картопля, половинки	Універсальне деко	3		190-210	25-35
Напівфабрикати з картоплі, заморожені, наприклад, картопля фрі, крокети, картопляні кишеньки, смажена картопля	Універсальне деко	3		200-220	25-35
Картопля фрі, 2 рівні	Універсальне деко + Деко для випікання	3+1		190-210	30-40

## 20.11 Йогурт

З приладом ви зможете приготувати домашній йогурт.


### Приготування йогурту

1. Вийміть з робочої камери приладдя та підвісні каркаси.
2. 1 л молока жирністю 3,5 % розігрійте на варильній поверхні до 90 °C і дайте охолонути до 40 °C. УВТ-молоко розігрівайте лише до 40 °C.

3. Додайте до молока 30 г йогурту.
4. Розкладіть масу у маленькі ємності, наприклад, у невеликі склянки з кришкою.
5. Накрийте посуд фольгою, наприклад, харчовою плівкою.
6. Поставте посуд на дно робочої камери.
7. Налаштуйте прилад відповідно до рекомендованих налаштувань.
8. Після приготування залиште йогурт охолоджуватися у холодильнику.

## Рекомендовані налаштування

### Йогурт

Страва	Приладдя/посуд	Рівень встановлення	Вид нагрівання / функція	Температура, °C	Тривалість, хв.
Йогурт	Чашка / склянка	Дно робочої камери		-	4-5 годин

## 20.12 Поради щодо приготування без акриламідів

Акриламід шкідливий для здоров'я і утворюється, коли ви готуєте зернові продукти та картоплю на інтенсивному вогні.

Страва	Порада
Загальна інформація	<ul style="list-style-type: none"> <li>■ Готуйте якомога коротший час.</li> <li>■ Готуйте страви до золотистого, а не до темного кольору.</li> <li>■ Використовуйте великі товсті продукти. Вони містять менше акриламідів.</li> </ul>
Випікання	<ul style="list-style-type: none"> <li>■ У режимі «Верхнє/нижнє нагрівання» встановіть макс. 200 °C.</li> <li>■ Встановіть температуру для режиму «Гаряче повітря» на макс. 180 °C.</li> </ul>
Домашнє печиво	<ul style="list-style-type: none"> <li>■ Змастіть печиво та випічку яйцем або яєчним жовтком. Це зменшить утворення акриламідів.</li> </ul>
Картопля фрі у духовій шафі	<ul style="list-style-type: none"> <li>■ Викладайте картоплю фрі на деко рівномірним шаром.</li> <li>■ Випікайте мінімум по 400 г на одному деку, щоб картопля фрі не висихала.</li> </ul>

## 20.13 Томління/слабке нагрівання

Томління — це повільне приготування їжі при низькій температурі. Тому воно також відоме як низькотемпературне приготування.

Томління ідеально підходить для всіх ніжних страв (наприклад, ніжні частини яловичини, телятини, свинини, ягняти або птиці), які ви бажаєте просмажити до середнього ступеня готовності/з кров'ю, до точно визначеної стадії. М'ясо залишиться дуже соковитим, ніжним та м'яким.

**Зауваження:** Ви можете як завгодно планувати своє меню, оскільки соковите м'ясо дуже довго можна утримувати теплим. Не перевертайте м'ясо під час приготування.

### Томління/слабке нагрівання страв

1. Використовуйте лише свіже та бездоганне м'ясо або кістки.
  - Не готуйте у цьому режимі розморожене м'ясо.
  - Оскільки під час томління/слабкого нагрівання жир надає страві специфічного смаку, своєчасно видаляйте сухожилля та жирні крайки.
  - Ви також можете використовувати приправлене або замариноване м'ясо.
2. Встановіть посуд на решітку у робочу камеру на рівень 2. Використовуйте плаский посуд, наприклад, сервірувальну тарілку з порцеляни або скла.
3. Робота починається лише тоді, коли робоча камера повністю охолоджена.
4. Попередньо розігрійте робочу камеру та посуд протягом прибл. 15 хвилин.
5. Обсмажте м'ясо на гарячій конфорці з усіх боків.
6. Відразу покладіть м'ясо у розігрітий посуд в робочу камеру.
7. Тримайте дверцята приладу зачиненими, щоб підтримувати рівномірне середовище приготування.
8. Після томління/слабкого нагрівання вийміть м'ясо з робочої камери. М'ясо можна відразу ж порізати. Йому не потрібно досягати у духовій шафі. Завдяки такому способу готування м'ясо залишиться рожевим усередині. Але воно абсолютно готове.

### Вказівки

- Режим з затримкою кінця приготування для виду нагрівання «Томління/слабке нагрівання» неможливий.
- Температура томління та його тривалість залежать від розміру, товщини та якості м'яса. Тому вказана зона регулювання параметрів.

## Рекомендовані налаштування

### Томління/слабке нагрівання

Страва	Приладдя/посуд	Рівень встановлення	Вид нагрівання	Тривалість смаження, хв	Температура, °C	Тривалість, хв
Качине філе, по 300 г	Відкритий посуд	2		6-8	95 <sup>1</sup>	60-70
Філе грудинки курчати, по 200 г	Відкритий посуд	2		4	120 <sup>1</sup>	80-110
Філе індички, без кістки, 6,5-8,5 см завтовшки, 1 кг	Відкритий посуд	2		6-8	120 <sup>1</sup>	140-180
Печеня зі свинячого філе, 5-6 см завтовшки, 1,5 кг	Відкритий посуд	2		6-8	85 <sup>1</sup>	150-210
Свиняче філе, цілий шматок	Відкритий посуд	2		4-6	85 <sup>1</sup>	75-100
Яловичий огузок, 6-7 см завтовшки, 1,5 кг	Відкритий посуд	2		6-8	100 <sup>1</sup>	160-220
Яловиче філе, 4-6 см завтовшки, 1 кг	Відкритий посуд	2		6-8	85 <sup>1</sup>	90-150
Ростбїф, 5-6 см завтовшки, 1,5 кг	Відкритий посуд	2		6-8	85 <sup>1</sup>	150-210
Медальйони з яловичини/ромштекс, 4 см завтовшки	Відкритий посуд	2		4	80 <sup>1</sup>	50-90
Телятина, 7-10 см завтовшки, 1,5 кг	Відкритий посуд	2		6-8	85 <sup>1</sup>	250-310
Теляче філе, ціле	Відкритий посуд	2		4-6	85 <sup>1</sup>	100-160
Медальйони телячі, 4 см завтовшки	Відкритий посуд	2		4	80 <sup>1</sup>	50-70
Спинна частина ягняти, надрізана, по 200 г	Відкритий посуд	2		4	85 <sup>1</sup>	30-70
Стегно ягняти без кістки, 1 кг, зв'язане	Відкритий посуд	2		6-8	95 <sup>1</sup>	100-160

<sup>1</sup> Попередньо прогрійте прилад.

### Поради щодо томління/слабкого нагрівання

Тут ви знайдете поради для отримання ідеального результату при томлінні/слабкому нагріванні.

Тема	Рішення
Якщо ви хочете приготувати качину грудку в щадному режимі, дійте наступним чином:	<ul style="list-style-type: none"> <li>■ Покладіть качине філе на холодну сковорідку.</li> <li>■ Спочатку обсмажте з боку шкірки.</li> <li>■ Готуйте качине філе у режимі слабкого нагрівання.</li> <li>■ Після томління підсмажте качине філе на грилі до хрумкої шкірки 3–5 хвилин.</li> </ul>
Якщо ви хочете подати м'ясо, приготоване в щадному режимі, гарячим, дійте наступним чином:	<ul style="list-style-type: none"> <li>■ Підігрійте сервірувальну тарілку.</li> <li>■ Подавайте його з дуже гарячим соусом.</li> </ul>

### 20.14 Сушіння

Дуже зручно підсушувати продукти в режимі «Гаряче повітря». З цим видом консервування ароматичні речовини концентруються завдяки видаленню води. Температура та тривалість готування залежать від виду, вологості та товщини продуктів. Чим довше продукт буде сушитися, тим краще збережеться. Чим тонше нарізані шматки, тим швидше продукт висушиться і їжа буде більш ароматною. Тому вказана зона регулювання параметрів.

#### Підготовка до підсушування

1. Беріть лише бездоганні фрукти, овочі та свіжу зелень і ретельно мийте їх перед сушінням. Покладіть на решітку папір для випікання або пергамент. Дайте воді стекти з фруктів і витріть їх.
2. Розрізайте фрукти шматочками однакового розміру або тонкими скибками. Неочищені фрукти покладіть на чашу, обернувши розрізаною поверхнею вгору. Слідкуйте за тим, щоб фрукти, а також гриби не накладалися на решітці один на одного.
3. Почистіть овочі та збланшуйте їх. Дайте бланшованим овочам добре стекти та розподіліть їх рівномірно на решітці.

4. Сушіть трави зі стеблом. Кладіть трави рівномірно та невеликими купками на решітку.

5. Якщо ви взяли дуже соковиті фрукти та овочі, постійно їх перевертайте. Висушені фрукти зніміть з паперу відразу ж після сушіння.

## Рекомендовані налаштування

### Сушіння

У таблиці ви знайдете налаштування для підсушування різних страв. Якщо ви бажаєте висушити іншу їжу, орієнтуйтеся на подібні продукти в таблиці.

#### Зауваження:

Для підсушування використовуйте наступні рівні встановлення:

- 1 решітка: рівень 3
- 2 решітки: рівень 3+1

Страва	Приладдя/посуд	Рівень встановлення	Вид нагрівання	Температура, °C	Тривалість, хв.
Зерняткові плоди, наприклад, кілця яблук, 3 мм завтовшки, на решітку по 200 г	Решітка	3 3+1		80	4-8 годин
Коренеплоди, наприклад, морква, очищені, бланшовані	Решітка	3 3+1		80	4-7 годин
Гриби, нарізані скибочками	Решітка	3 3+1		80	5-8 годин
Трави, очищені	Решітка	3 3+1		60	2-5 годин

## 20.15 Консервування

Консервуйте фрукти й овочі, нагріваючи їх і герметично закриваючи в банках.

- Використовуйте лише жаростійкі, чисті та непошкоджені банки, гумові кільця та затискачі.
- Використовуйте для консервації лише бездоганні овочі та фрукти.
- Використовуйте лише банки однакового розміру та кладіть туди однакові продукти.

### УВАГА! – Небезпека травмування!

Якщо консервування буде виконано неправильно, банки можуть тріснути.

- ▶ Дотримуйтеся зазначених параметрів.
- ▶ Використовуйте чисті та непошкоджені банки.
- ▶ Одночасно можна консервувати максимум шість банок 1/2 або 1 чи л. Не використовуйте більші банки.

### Підготовка фруктів та овочів до консервування

1. Ретельно промийте фрукти та овочі.
2. Підготуйте фрукти та овочі, наприклад, очистіть, видаліть кісточки та подрібніть.
3. Заповніть банки прибіл. на 2 см до краю.
4. Залийте у банку гарячу рідину.  
На літрові банки потрібно прибіл. 400 мл рідини.  
Для фруктів: сироп
  - Для солодких фруктів прибіл. 250 г цукру
  - Для кислих фруктів прибіл. 500 г цукру
 При консервуванні овочів:
  - кип'ячена вода
5. Протріть різьбу банок. Вона має бути чистою.
6. На кожен банку покладіть мокру гумову прокладку та кришку.

7. Закрутіть банки.

### Консервування фруктів та овочів

1. Вставте універсальне деко на рівень встановлення 2.
2. Помістіть підготовані банки в універсальне деко так, щоб вони не торкалися одна одної.
3. Залийте в універсальне деко 500 мл гарячої води приблизно 80 °C.
4. Налаштуйте прилад відповідно до рекомендованих параметрів.
- ✓ Через приблизно 40-50 хв. швидко починають підніматися бульбашки. Вміст банок починає закипати.
5. Фрукти
  - Якщо в усіх банках починає закипати вміст, вимкніть прилад.
  - Після зазначеного часу підтримання у теплі вийміть банки з робочої камери.
6. Овочі
  - Якщо в усіх банках починає закипати вміст, зменште температуру до 120 °C.
  - Після зазначеного часу підтримання у теплі вимкніть прилад та вийміть банки з робочої камери.
7. **УВАГА!**  
У разі сильних перепадів температур банки можуть тріснути
  - ▶ Не ставте банки на холодні або мокрі поверхні.
  - ▶ Також уникайте протягів у місці розміщення банок.
 Поставте банки на чистий рушник та накрийте.
8. Коли вони охолонуть, зніміть затискачі.

## Рекомендовані налаштування

### Консервування

Зазначений час у таблиці є орієнтовним для консервування фруктів та овочів. Він залежить від кімнатної температури, кількості банок, об'єму порцій, температури та якості вмісту банок. Ці настанови стосуються 1-літрових круглих банок.

Страва	Приладдя/ посуд	Рівень встановлення	Вид нагрівання	Температура, °C	Тривалість, хв.
Овочі, буряк:	Скляні банки ємністю 1 літр	2	<input type="checkbox"/>	1. 170-180 2. 120-140 3. -	1. до кристалізації 2. з початку закипання: 35 3. Залишкове тепло: 30
Овочі, наприклад, огірки	Скляні банки ємністю 1 літр	2	<input type="checkbox"/>	1. 170-180 2. -	1. до кристалізації 2. Залишкове тепло: 35
Овочі, наприклад, брусельська капуста	Скляні банки ємністю 1 літр	2	<input type="checkbox"/>	1. 170-180 2. 120-140 3. -	1. до кристалізації 2. з початку закипання: 45 3. Залишкове тепло: 30
Овочі, наприклад, квасоля, кольрабі, червонокочанна капуста	Скляні банки ємністю 1 літр	2	<input type="checkbox"/>	1. 170-180 2. 120-140 3. -	1. до кристалізації 2. з початку закипання: 60 3. Залишкове тепло: 30
Овочі, наприклад, горох	Скляні банки ємністю 1 літр	2	<input type="checkbox"/>	1. 170-180 2. 120-140 3. -	1. до кристалізації 2. з початку закипання: 70 3. Залишкове тепло: 30
Фрукти з кісточками, наприклад, вишня, абрикоси, персики, виноград, агрус, сливи	Скляні банки ємністю 1 літр	2	<input type="checkbox"/>	1. 170-180 2. -	1. до кристалізації 2. Залишкове тепло: 30
Зерняткові плоди, наприклад, яблука, полуниця, смородина	Скляні банки ємністю 1 літр	2	<input type="checkbox"/>	1. 170-180 2. -	1. до закипання: 30-40 2. Залишкове тепло: 25
Пюре з фруктів, наприклад, яблука, груша і слива	Скляні банки ємністю 1 літр	2	<input type="checkbox"/>	1. 170-180 2. -	1. до закипання: 30-40 2. Залишкове тепло: 35

## 20.16 Сходження тіста

У приладі дріжджове тісто буде сходити швидше, ніж за кімнатної температури.

### Сходження тіста

Дріжджове тісто підніматиметься в 2 етапи: у мисці (бродиння) і у формі для випікання (розстоювання).

1. Покладіть тісто у термостійку миску.
2. Поставте миску на решітку.

3. Налаштуйте прилад відповідно до рекомендованих налаштувань. Робота починається лише тоді, коли робоча камера повністю охолоджена.
4. Під час процесу бродиння не відкривайте дверцята приладу, інакше виходитиме волога.
5. Після цього замішайте та сформуєте тісто.
6. Поставте тісто на вказаний рівень встановлення.

**Порада:** Якщо необхідне попереднє розігрівання, не виконуйте розстоювання у приладі.

## Рекомендовані налаштування

### Сходження тіста

Температура і тривалість залежать від виду та кількості інгредієнтів. Тому дані у таблиці є орієнтовними.

Страва	Приладдя/посуд	Рівень встановлення	Вид нагрівання	Температура, °C	Тривалість, хв.
Дріжджове тісто, легке	1. миска	1. 2	1. <input type="checkbox"/>	1. 50 <sup>1</sup>	1. 25-30
	2. універсальне деко	2. 2	2. <input type="checkbox"/>	2. 50 <sup>1</sup>	2. 10-20
Дріжджове тісто, важке і масне	1. миска	1. 2	1. <input type="checkbox"/>	1. 50 <sup>1</sup>	1. 60-75
	2. універсальне деко	2. 2	2. <input type="checkbox"/>	2. 50 <sup>1</sup>	2. 45-60

<sup>1</sup> Попередньо прогрійте прилад 5 хвилин.



## 20.17 Розморожування

Підходить для розморожування глибокозаморожених фруктів, овочів та випічки. Птицю, м'ясо і рибу найкраще розморожувати в холодильнику. Не підходить для сметаних та кремових тортів.

Для розморожування використовуйте наступні рівні встановлення:

- 1 решітка: рівень 2
- 2 решітки: рівень 3+1

**Зауваження:** Плоско заморожені або порційні шматки розморожуються швидше, ніж заморожені блоком.

- Вийміть продукти з упаковки та поставте у придатному посуді на решітку.
- Страву потрібно час від часу перевертати або перемішувати (один або два рази). Великі шматки потрібно перевернути декілька разів. За необхідності поділіть порції чи вийміть уже розморожені шматочки з приладу.
- Розморожені продукти залиште ще на 10 – 30 хвилин у вимкненому приладі для того, щоб температура продукту стала рівномірною.

## Рекомендовані налаштування

### Розморожування

Страва	Приладдя/посуд	Рівень встановлення	Вид нагрівання	Температура, °C	Тривалість, хв.
Випічка, пироги та хліб, фрукти, овочі, м'ясні продукти	Решітка	2 3+1	☼	-	-

## 20.18 Підтримання теплим

З видом нагрівання «Підтримання страв у гарячому стані» можна підтримувати у теплом стані готові страви. Таким чином можна уникнути утворення конденсату і не потрібно протирати робочу камеру. Тримайте приготовані страви теплими не довше двох годин. Враховуйте, що окремі страви під час підтримання у гарячому стані продовжують готуватися. Накрийте при потребі страви.

Для приготування макаронних запіканок використовуйте широкий і плоский посуд. Якщо ви готуєте за власним рецептом, орієнтуйтеся на подібну страву в таблиці.

Враховуйте наступні пояснення.

- Перед початком приготування встановіть страви на 1-й, 3-й та 5-й рівні приладу.
- Поставте посуд на решітку на вказаній висоті.
- Після закінчення часу готування, зазначеного в таблиці, вийміть з духової шафи приладдя та готові страви.

## 20.19 Приготування кількох страв / Складання меню

За допомогою свого приладу ви можете готувати кілька страв одночасно. Таким чином прилад споживатиме менше енергії і ви зможете максимально ефективно використовувати конфорки.

**Зауваження:** Стан готовності страв залежить від кількості продуктів та розміру посуду.

### ⚠ УВАГА! – Небезпека травмування!

Якщо розмістити гарячий скляний посуд на мокрій або холодній поверхні, скло може тріснути.

- ▶ Ставте гарячий скляний посуд на суху підставку.

## Рекомендовані налаштування

### Приготування кількох страв / Складання меню

Страва	Приладдя/посуд	Рівень встановлення	Вид нагрівання	Температура, °C	Тривалість, хв.
Риба, ціла тушка	Деко для випікання	5+3+1	☼	160	60
Мафіни, 12 шт.	+				30-40
Макаронна запіканка	Універсальне деко				50-60
	+				
	Форма для запіканок				

## 20.20 Тестові страви

Ці огляди створено для контрольних інстанцій, щоб полегшити випробування приладу відповідно до EN 60350-1.

### Випікання

Зважайте на цю інформацію при випіканні тестових страв.

#### Загальні вказівки щодо встановлення приладу

- Значення налаштування стосуються страв, що ставляться в холодну робочу камеру.
- Завжди беріть до уваги вказівки щодо попереднього розігрівання, наведені у таблиці. Значення налаштувань дійсні без швидкого розігрівання.
- На початку випікання страви встановлюйте нижчу температуру.

#### Рівні встановлення

Рівні встановлення при випіканні на одному рівні:

- Універсальне деко / деко для випікання: висота 3
- Форми на решітці: рівень 2

**Зауваження:** Одночасно вставлена випічка на деко для випікання або у формі не повинна бути готовою одночасно.

Рівні встановлення при випіканні на двох рівнях:

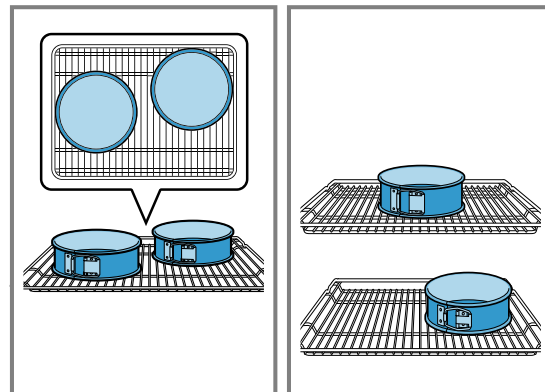
- Універсальне деко: рівень 3  
Деко для випікання: рівень 1
- Форми на решітці:  
перша решітка: рівень 3  
друга решітка: рівень 1

Рівні встановлення при випіканні на трьох рівнях:

- Деко для випікання: рівень 5  
Універсальне деко: рівень 3  
Деко для випікання: рівень 1

Випікання у двох рознімних формах:

Якщо ваш прилад передбачає приготування на кількох рівнях, поставте банки поруч або одну над іншою в робочій камері.



## Рекомендовані налаштування

### Випікання

Страва	Приладдя/посуд	Рівень встановлення	Вид нагрівання	Температура, °C	Тривалість, хв.
Фігурне печиво	Універсальне деко	3	☐	140-150	30-40
Фігурне печиво	Універсальне деко	3	☉	140-150	30-40
Фігурне печиво, 2 рівні	Універсальне деко + Деко для випікання	3+1	☉	140-150 <sup>1</sup>	30-45
Фігурне печиво, 3 рівні	2x Деко для випікання + Універсальне деко	5+3+1	☉	130-140 <sup>1</sup>	40-55
Кексики	Універсальне деко	3	☐	150 <sup>1</sup>	25-35
Кексики	Універсальне деко	3	☉	150 <sup>1</sup>	25-35
Кексики, 2 рівні	Універсальне деко + Деко для випікання	3+1	☉	150 <sup>1</sup>	25-35
Кексики, 3 рівні	2x Деко для випікання + Універсальне деко	5+3+1	☉	140 <sup>1</sup>	35-45
Бісквіт на воді	Рознімна форма Ø 26 см	2	☐	160-170 <sup>2</sup>	30-40

<sup>1</sup> Попередньо прогрійте прилад 5 хвилин. Не використовуйте цю функцію для попереднього нагрівання у приладах з функцією швидкого нагрівання.

<sup>2</sup> Попередньо прогрійте прилад. Не використовуйте цю функцію для попереднього нагрівання у приладах з функцією швидкого нагрівання.

Страва	Приладдя/посуд	Рівень встановлення	Вид нагрівання	Температура, °C	Тривалість, хв.
Бісквіт на воді	Рознімна форма Ø 26 см	2		170	30-40
Бісквіт на воді, 2 рівні	Рознімна форма Ø 26 см	3+1		150-160 <sup>2</sup>	30-45

<sup>1</sup> Попередньо прогрійте прилад 5 хвилин. Не використовуйте цю функцію для попереднього нагрівання у приладах з функцією швидкого нагрівання.

<sup>2</sup> Попередньо прогрійте прилад. Не використовуйте цю функцію для попереднього нагрівання у приладах з функцією швидкого нагрівання.

## Готування на грилі

Страва	Приладдя/посуд	Рівень встановлення	Вид нагрівання	Температура, °C / рівень гриля	Тривалість, хв
Підсмаження тостів	Решітка	5		3	0,2-1,5

## 21 Інструкція з монтажу

Під час монтажу приладу зважайте на цю інформацію.



### 21.1 Важливі вказівки

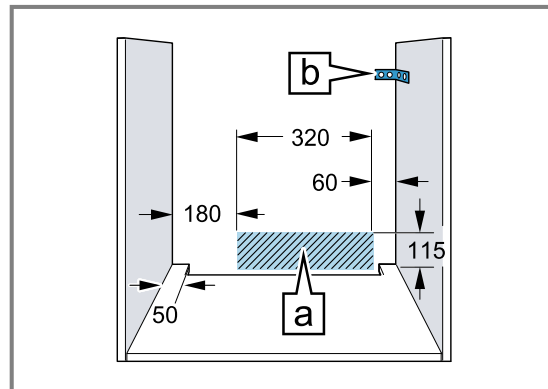
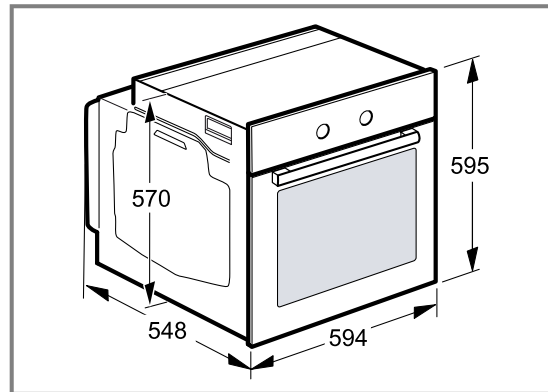
Цей прилад призначений для використання на висоті щонайбільше 4000 м над рівнем моря. Не використовуйте ручку дверцят для транспортування або вбудовування приладу. Під час усіх монтажних робіт прилад повинен бути відключений від електромережі.

- Лише вбудовування, проведене майстром згідно з цією інструкцією з установлення, гарантує безпечну експлуатацію приладу. За пошкодження, які виникають через неправильне вбудовування, відповідальність несе майстер-монтажник.
- Розпакувавши прилад, перевірте його. За наявності пошкоджень, що виникли внаслідок транспортування, не підключайте прилад.
- Враховуйте інструкції з монтажу для вбудовування приладдя.
- Перед введенням в експлуатацію зніміть пакувальний матеріал та клейку плівку з робочої камери та дверцят.
- Меблі, в які вбудовується прилад, повинні витримувати температуру до 90 °C, а панелі меблів, що знаходяться поруч, — до 70 °C.
- Не вбудовуйте прилад за декоративною панеллю або дверцятами меблів, інакше виникне небезпека перегрівання.
- Перш ніж почати встановлення приладу, виконайте прирізні роботи на меблях. Видаліть стружку. Вона може порушити функціональність електричних елементів.

- Одягайте захисні рукавички, щоб уникнути порізів. Деталі, що використовуються під час монтажу, можуть мати гострі краї.
- Розміри на малюнках в міліметрах

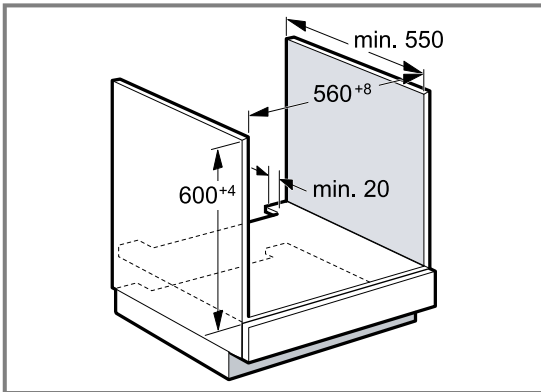
### 21.2 Габарити приладу

Тут вказані габаритні розміри приладу.



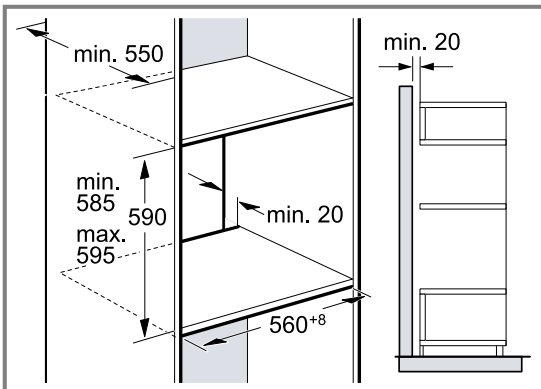
- Точки підключення приладу повинні знаходитися у заштрихованій зоні А або поза зоною монтажу.
- Незакріплені меблі прикріпіть стандартним кутником В до стіни.

### 21.3 Монтаж приладу під стільницею



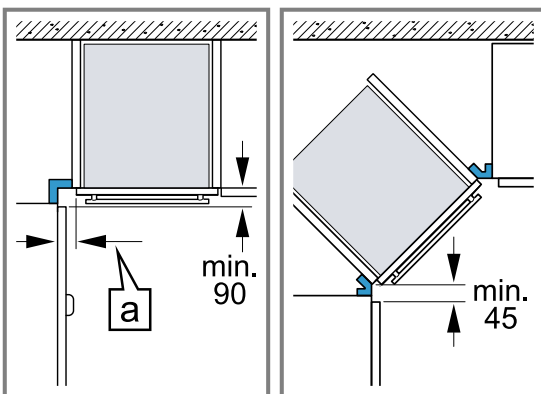
- Для вентиляції приладу потрібно виконати вентиляційні прорізи в перекриттях.
- Закріпіть стільницю на меблях для вбудовування.
- Дотримуйтеся інструкції з монтажу варильної поверхні.

### 21.4 Вбудовування у високу шафу



- Для вентиляції приладу необхідні вентиляційні прорізи в перекриттях.
- Якщо у високій шафі окрім задньої стінки елемента є додаткові задні стінки, їх потрібно прибрати.
- Встановлюйте прилад на такій висоті, щоб можна було легко зняти приладдя.

### 21.5 Кутовий монтаж



- При кутовому монтажі дотримуйтеся мінімальних розмірів, щоб можна було відкрити кришку приладу. Розмір [a] залежить від товщини панелі меблів та ручки.

### 21.6 Електропідключення

Щоб безпечно виконати електричне підключення приладу, керуйтеся цими вказівками.

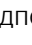
- Перед першим використанням приладу потрібно переконаватися, що ваша побутова електрична система заземлена і відповідає чинним вимогам безпеки. Прилад повинен встановлювати кваліфікований технік. Дотримуйтеся норм місцевої енергопостачальної компанії та загальних законів. Відсутність заземлення або неправильний монтаж може в окремих випадках призвести до пошкодження майна чи серйозних травм, наприклад, смерті або травм в результаті ураження електричним струмом. За фізичні травми та матеріальні збитки, завдані приладом через несправність або неправильне підключення до електромережі, виробник не несе жодної відповідальності.
- Під час усіх монтажних робіт прилад повинен бути відключений від електромережі.
- Прилад відповідає класу захисту I і повинен бути підключений до заземленої розетки.
- Кабель живлення H05 V-F 3G повинен мати розмір не менше 1,5 мм<sup>2</sup>. Жовто-зелений провід заземлення повинен підключатись першим і бути дещо довшим з боку приладу, ніж два інших проводи.
- Відповідно до вимог з техніки безпеки, слід використовувати багатополосний розподільник (відстань між контактами має становити не менше 3 мм). При приєднанні до заземленої і легкодоступної штепсельної розетки розподільник не потрібен.
- Під час монтажу повинен забезпечуватись захист від дотику до струмоведучих елементів.
- Визначте у розподільній коробці провід фази та нульовий провід. У разі неправильного підключення прилад може бути пошкоджений.
- Підключіть духову шафу відповідно до вказівок на фірмовій табличці.
- Для приєднання поставте прилад перед корпусом вбудовуваних меблів. Кабель підключення повинен бути достатньої довжини. Увага! Під час монтажу переконайтеся, що шнур живлення не затискатиметься та не торкатиметься гарячих елементів приладу.
- Усі роботи на приладі, включаючи заміну проводки, повинен виконувати лише працівник сервісної служби.

## 21.7 Важлива інформація щодо електропідключення

Дотримуйтеся наступних вказівок і переконайтеся, що:

### **⚠ УВАГА! – Небезпека ураження електричним струмом!**

У разі контакту з елементами, які перебувають під напругою, існує небезпека ураження електричним струмом.

- ▶ Не торкайтеся мережевого штекера вологими руками.
- ▶ Ніколи не витягайте мережевий штекер приладу з розетки під час роботи.
- ▶ Витягайте мережевий кабель завжди тільки за штепсельну вилку, ніколи не тягніть за кабель, інакше він може пошкодитись.
- Штепсельна вилка і розетка відповідають одна одній.
- Штепсельна вилка розташована у вільно доступному місці.
- Кабель має достатній поперечний переріз.
- Мережевий кабель не можна перекручувати, здавлювати, замінювати або вирізати.
- Мережевий кабель (у разі необхідності) замінюється лише кваліфікованим електриком. Новий шнур живлення можна придбати в нашому відділі технічного обслуговування.
- Забороняється користуватися трійниками та/або подовжувачами.
- Заземлення виконано відповідно до настанов.
- У разі застосування автомата захисного вимикання використовуйте лише тип, маркований цим позначенням . Тільки вимикачі цього типу забезпечують відповідність чинним нормативним документам.
- Мережевий кабель не повинен контактувати з джерелами тепла.

## 21.8 Кабель підключення зі штекером із захисним контактом

Прилад повинен бути підключений до стаціонарної розетки із заземленими контактами.

Якщо до штекера немає доступу після вбудовування, потрібно передбачити у фіксованій електричній установці розподільник з фазами відповідно до норм монтажу.

## 21.9 Кабель підключення без штекера із захисним контактом

Підключати прилад може тільки фахівець, що має відповідний дозвіл.

При нерухомому електричному встановленні необхідно встановити розподільник в фазах відповідно до вимог з монтажу. Визначте фазний провідник і нейтральний провідник (нульовий провідник) в розподільній коробці. У разі неправильного підключення прилад може бути пошкоджений.

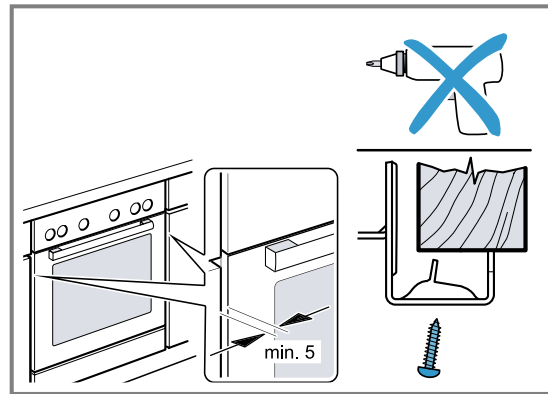
Підключайте лише за схемою. Інформацію про напругу можна знайти на фірмовій табличці. Жили мережевого кабелю підключайте відповідно до кольорів:

Колір кабелю	Тип кабелю
Зелено-жовтий	Кабель заземлення ⊕
Блакитний	Нульовий провід (нуль)
Коричневий	Фаза (зовнішня жила)

## 21.10 Лише Швеція, Фінляндія та Норвегія

Ви також можете підключити прилад до контактної системи заземлення за допомогою штекера з комплекту постачання. До штекера повинен бути доступ також і після монтажу. Якщо до штекера немає доступу після вбудовування, потрібно передбачити у фіксованій електричній установці розподільник з фазами відповідно до норм монтажу.

## 21.11 Кріплення приладу



- Встановіть прилад і відцентруйте його.
- Щільно пригвинтіть прилад.

Щілина між стільницею та приладом не повинна закриватися додатковими планками.

Не прикріплюйте захисні теплові шини до бокових стінок корпусу вбудовуваних меблів.

Для демонтажу:

- Знеструмте прилад.
- Вигвинтіть кріпильні шурупи.
- Підніміть прилад і повністю вийміть.



A series of horizontal lines for writing, starting with a solid line at the top and followed by approximately 28 dashed lines.



A series of horizontal lines for writing, consisting of approximately 30 evenly spaced lines extending across the width of the page.



## Thank you for buying a Bosch Home Appliance!

Register your new device on MyBosch now and profit directly from:

- **Expert tips & tricks for your appliance**
- **Warranty extension options**
- **Discounts for accessories & spare-parts**
- **Digital manual and all appliance data at hand**
- **Easy access to Bosch Home Appliances Service**

Free and easy registration – also on mobile phones:

[www.bosch-home.com/welcome](http://www.bosch-home.com/welcome)

**BOSCH**  
HOME APPLIANCES  
**SERVICE**

## Looking for help? You'll find it here.

Expert advice for your Bosch home appliances, help with problems or a repair from Bosch experts.

Find out everything about the many ways Bosch can support you:

[www.bosch-home.com/service](http://www.bosch-home.com/service)

Contact data of all countries are listed in the attached service directory.

### **BSH Hausgeräte GmbH**

Carl-Wery-Straße 34  
81739 München, GERMANY  
[www.bosch-home.com](http://www.bosch-home.com)

A Bosch Company



**9001698221** (020201) A

uk