



Вбудована духовка

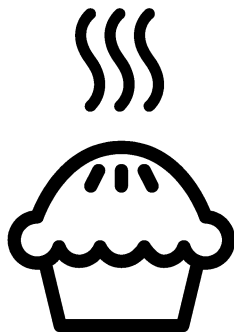
Посібник користувача

Sisseehitatav ahi

Kasutusjuhend

Iebūvēta krāsns

Lietotāja rokasgrāmata



OIM 27201 A-OIM 27201 C

UK / ET / LV

285.4429.20/R.AG/25.11.2019/5-3

7791686701-7791686702

Будь ласка, спочатку прочитайте посібник користувача!

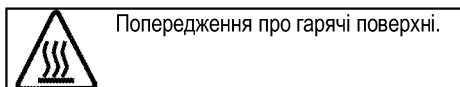
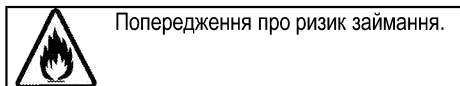
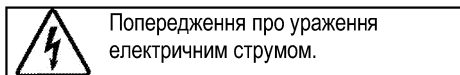
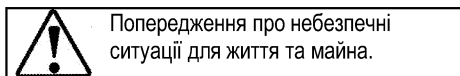
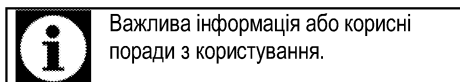
Шановний покупець!

Дякуємо за те, що надали перевагу продукції компанії «Веко». Сподіваємося, що цей високоякісний виріб, виготовлений із застосуванням найсучасніших технологій, демонструватиме найкращі результати експлуатації. Для цього рекомендуємо вам прочитати весь посібник користувача та всю супровідну документацію, перш ніж користуватися виробом, і зберегти їх для майбутнього використання в довідкових цілях. Якщо ви передасте комусь прилад, передайте й посібник користувача. Дотримуйтеся всіх попереджень й інформації, які містяться в посібнику користувача.

Зверніть увагу, що цей посібник також може бути дійсним для інших моделей. У ньому буде чітко вказано розбіжності між моделями.

Пояснення до символів

У цьому посібнику користувача використано такі символи:



Arçelik A.Ş.
Karaağaç caddesi No:2-6
34445 Sütlüce/Istanbul/TURKEY

Made in TURKEY



1 Важливі інструкції та попередження з техніки безпеки й охорони навколишнього середовища 4

Загальні правила техніки безпеки.....	4
Електрична безпека	5
Безпека виробу	6
Призначення.....	8
Захист дітей.....	8
Утилізація старого приладу.....	9
Утилізація пакувальних матеріалів	9

2 Загальна Інформація 10

Огляд.....	10
Вміст упаковки.....	11
Технічні характеристики.....	12

3 Установа 13

До початку установки	13
Встановлення та підключення.....	15
Утилізація старого приладу.....	17

4 Підготовка 18

Поради щодо збереження електроенергії.....	18
Початок використання.....	18
Налаштування часу.....	18
Початкове очищення виробу.....	18
Перше розігрівання	18

5 Використання духовки 20

Загальна інформація щодо запікання, смаження та приготування на грилі.....	20
Використання електричної духової шафи	20
Робочі режими	21
Користування годинником духової шафи	22
Використання годинника у якості таймера-будильника.....	23
Таблиця часу приготування.....	23
Використання гриля.....	26
Таблиця часу приготування на грилі	27

6 Догляд і технічне обслуговування 28

Загальна інформація	28
Очищення панелі управління	28
Очищення духовки.....	28
Демонтаж дверцят духової шафи.....	29
Виймання внутрішнього скла дверцят.....	29
Заміна лампи освітлення духової шафи.....	30

7 Пошук та усунення несправностей 32

1 Важливі інструкції та попередження з техніки безпеки й охорони навколишнього середовища

У цьому розділі наведені правила техніки безпеки, які допоможуть уникнути ризику травмування та пошкодження. При недотриманні цих правил усі гарантійні зобов'язання буде анульовано.

Загальні правила техніки безпеки

- Цей виріб можуть експлуатувати діти, старші за 8 років, і люди з обмеженими фізичними, сенсорними та розумовими здібностями, а також особи, що не мають достатнього досвіду та знань, лише за умови перебування під наглядом осіб, відповідальних за їхню безпеку, чи під їхнім керівництвом стосовно безпечного користування виробом і розуміння можливих ризиків. Слідкуйте за тим, щоб діти не грали з виробом. Діти можуть чистити й обслуговувати виріб лише під наглядом.
- Пристрій не повинен використовуватися особами (зокрема дітьми) з обмеженими фізичними, сенсорними чи розумовими здібностями або браком досвіду та знань, за винятком випадків, коли використання відбувається під безпосереднім наглядом або відповідно до вказівок. Наглядайте за дітьми, щоб вони не грали з пристроєм.
- У випадку передачі виробу третій особі для особистого використання або в цілях повторного використання необхідно також передати посібник користувача, наклейки виробу, а також всі пов'язані з ним документи та компоненти.
- Роботи зі встановлення й ремонту мають виконувати лише представники авторизованої сервісної служби. Виробник не несе відповідальності за шкоду, заподіяну внаслідок виконання робіт особами, які на це не уповноважені. Це також може призвести до анулювання гарантії. Перед встановленням уважно прочитайте інструкції.
- Не користуйтеся виробом, якщо він несправний чи має видимі ознаки пошкодження.
- Перевіряйте, щоб щоразу після використання перемикачі функцій були вимкнені.

Електрична безпека

- У разі несправності виробу слід припинити його експлуатацію, поки виріб не буде відремонтовано в авторизованому сервісному центрі. Існує ризик ураження електричним струмом!
- Підключайте виріб лише до розетки/лінії із заземленням, напруга та рівень захисту якої відповідають значенням, вказаним в таблиці технічних характеристик. У разі використання з трансформатором чи без нього переконайтеся у наявності заземлення, виконаного кваліфікованим електриком. Наша компанія не несе відповідальності за будь-які проблеми, що виникли внаслідок використання виробу без заземлення, виконаного відповідно до місцевих норм і правил.
- Суворо заборонено лити воду на виріб під час миття! Існує ризик ураження електричним струмом!
- Під час робіт зі встановлення, обслуговування, чистки й ремонту виріб слід обов'язково від'єднати від електромережі.
- Для запобігання нещасним випадкам, якщо шнур живлення пошкоджений, його має замінити виробник, його спеціаліст з сервісу чи інші особи, котрі мають аналогічну кваліфікацію.
- Пристрій слід встановити таким чином, щоб його можна було повністю від'єднати від мережі. Від'єднання має виконуватися за допомогою штепсельної вилки чи вимикача, вбудованого у стаціонарну електричну мережу із дотриманням відповідних будівельних норм і правил.
- Під час використання задня поверхня духової шафи нагрівається. Стежте за тим, електричні дроти не торкалися задньої стінки, оскільки це може спричинити їхнє пошкодження.
- Стежте за тим, щоб шнур живлення не було затиснуто між рамою та дверцятами духової шафи, й не прокладайте його гарячими поверхнями. У разі недотримання цієї вимоги ізоляція кабелів може розплавитися і спричинити пожежу в результаті короткого замикання.
- Усі роботи з електричним обладнанням та системами

має проводити лише уповноважений і кваліфікований персонал.

- У разі пошкодження вимкніть пристрій і від'єднайте його від мережі електропостачання. Для цього вимкніть домашній запобіжник.
- Переконайтеся, що номінальні параметри запобіжника відповідають характеристикам виробу.

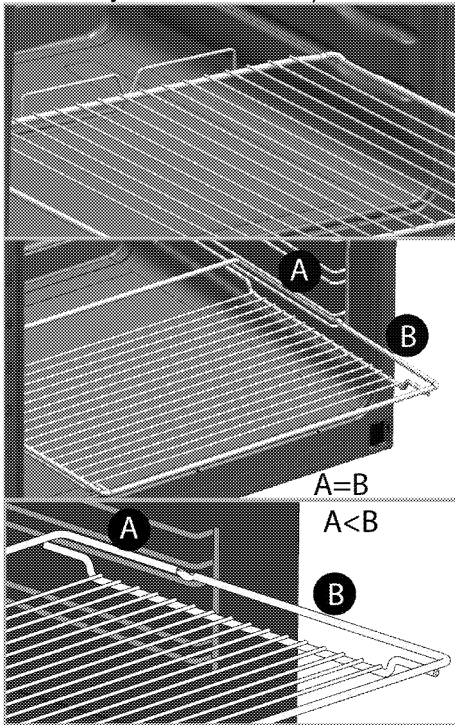
Безпека виробу

- УВАГА: Цей прилад і його зовнішні деталі під час роботи нагріваються. Будьте обережні й не торкайтеся нагрітих частин. За дітьми до 8 років треба постійно наглядати й не допускати їх до приладу.
- Не користуйтеся виробом під впливом алкоголю й/або лікарських засобів, які погіршують кмітливість і координацію рухів.
- Будьте обережні, коли додаєте до страв алкогольні напої. Спирт випаровується за високої температури і може призвести до пожежі, зайнявшись після контакту з гарячими поверхнями.
- Перевірте, щоб поруч із пристроєм не було легкозаймистих матеріалів,

оскільки бічні поверхні можуть сильно нагріватися під час роботи.

- Під час використання пристрій нагрівається. Будьте обережні й не торкайтеся нагрітих частин всередині духової шафи.
- Усі вентиляційні отвори мають бути відкриті.
- Не нагрівайте в духовій шафі закриті контейнери та скляні банки. Тиск всередині контейнера чи банки може призвести до їх вибухання.
- Не можна ставити дека для випічки, тарілки або розміщувати алюмінієву фольгу безпосередньо на нижній поверхні духової шафи. Тепло, що акумулюється, може пошкодити нижню частину духової шафи.
- Для чищення скляних дверцят духової шафи не користуйтеся грубими абразивними засобами для чищення чи гострими металевими шкребками, щоб не подряпати поверхню, що може призвести до руйнування скла.
- Не використовуйте для чищення парові пристрої, бо це може призвести до ураження електричним струмом.

- (Залежить від моделі пристрою.)
Правильне розташування решітчастої полиці й дека на решітчастих напрямних. Важливо правильно встановити решітчасту полицю й/або деко на напрямній. Посуньте решітчасту полицю чи деко між 2 напрямними й, перш ніж ставити продукти, переконайтеся у їхньому стійкому положенні (див. наступний малюнок).



- Не користуйтеся духовою шафою, якщо скло передніх дверцят зняте чи тріснуло.

- Ручка духової шафи не призначена для сушіння рушників. Якщо функцію грилю ввімкнено, а дверцята відчинено, не вішайте рушників, рукавичок й інших текстильних виробів.
- Для встановлення й виймання страв з нагрітої духової шафи користуйтеся спеціальними термостійкими рукавицями.
- Розмістіть пергамент для випікання у горщик для приготування їжі або на приладдя для духовки (наприклад, панівку, дротяний гриль та ін.) разом з їжею та розмістіть все це у розігрітій духовці. Видаліть залишки пергаменту для випікання з приладдя або горщика, щоб зменшити ризик дотику пергаменту до нагрівальних елементів духовки. Ніколи не використовуйте пергамент за температури, що вище вказаного значення для пергаменту для випікання. Не розміщуйте пергамент для випікання прямо на внутрішній поверхні духовки.
- УВАГА: Перед зміною лампи переконайтеся, що шнур живлення прикладу відомкнут звід мережи або що переривач мережи відомкнута, щоб

уникнути поразки електричною струмою.

- Пристрій не слід встановлювати за декоративними дверцятами, оскільки це може призвести до перегрівання.

Для забезпечення пожежної безпеки виробу слід дотримуватися нижчезазначених вимог.

- Переконайтеся, що штепсельна вилка щільно вставлена в розетку та не іскрить.
- Не користуйтеся пошкодженим чи обрізаним кабелем або подовжувачем; слід використовувати лише оригінальний кабель.
- Переконайтеся, що в розетці, до якої підключено виріб, немає рідини чи вологи.

Призначення

- Прилад призначений для домашнього використання. Використання з комерційною метою є неприпустимим.
- **ОБЕРЕЖНО:** Цей прилад призначений тільки для приготування їжі. Його не можна використовувати для інших цілей, наприклад, для обігріву приміщення."

- Прилад не слід використовувати з метою нагрівання тарілок під грилем, розвішування серветок і посудних рушників на ручках, сушіння й нагрівання.
- Виробник не несе відповідальності за будь-які збитки, спричинені неправильним використанням або помилками експлуатації.
- Духову шафу можна використовувати для розморожування, випічки та смаження на грилі.

Захист дітей

- **УВАГА:** Доступні частини можуть нагріватися під час використання. Не допускайте дітей до приладу.
- Пакувальні матеріали можуть становити небезпеку для дітей. Зберігайте пакувальні матеріали у місцях, недоступних для дітей. Всі компоненти упаковки слід утилізувати відповідно до екологічних стандартів.
- Електричне обладнання становить загрозу для дітей. Під час роботи приладу не допускайте до нього дітей та не дозволяйте дітям гратися з ним.

- Не зберігайте над приладом речі, які можуть дістати діти.
- Не ставте на відчинені дверцята важкі речі та не дозволяйте дітям сідати на дверцята. Це може спричинити перекидання приладу або пошкодження петель дверцят.

Утилізація старого приладу

Відповідність Директиві щодо відпрацьованого електричного й електронного обладнання (Директива WEEE) й утилізація відходів



Цей виріб відповідає вимогам Директиви WEEE (2012/19/EU). Цей виріб позначений символом приналежності до категорії відходів електричного й електронного обладнання (WEEE).

Цей виріб виготовлений з високоякісних деталей та матеріалів, які підлягають повторному використанню й переробці. Після закінчення терміну експлуатації цей виріб не можна викидати разом зі звичайними побутовими відходами. Його слід здати у відповідний пункт збору відходів електричного й електронного обладнання як вторинної сировини. Інформацію про місцезнаходження найближчого пункту збору відходів можна отримати в місцевих органах влади.

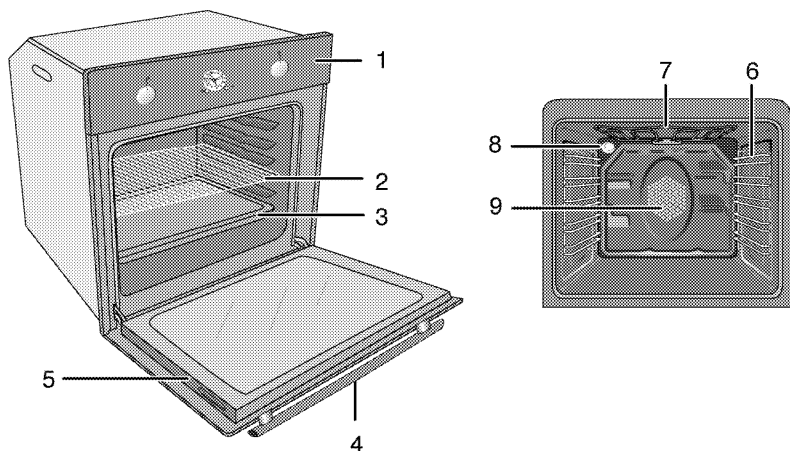
Відповідність Директиві щодо обмеження використання шкідливих речовин (RoHS)
Цей виріб відповідає вимогам Директиви RoHS (2011/65/EU). Він не містить шкідливих та інших речовин, використання яких заборонено цією Директивою.

Утилізація пакувальних матеріалів

- Пакувальні матеріали становлять загрозу для дітей. Зберігайте пакувальні матеріали в безпечному й недоступному для дітей місці. Пакувальні матеріали для приладу виготовлені з матеріалів, які підлягають вторинній переробці. Правильно утилізуйте їх і сортуйте відповідно до вказівок стосовно відходів, які підлягають переробці. Не викидайте їх разом зі звичайними побутовими відходами.

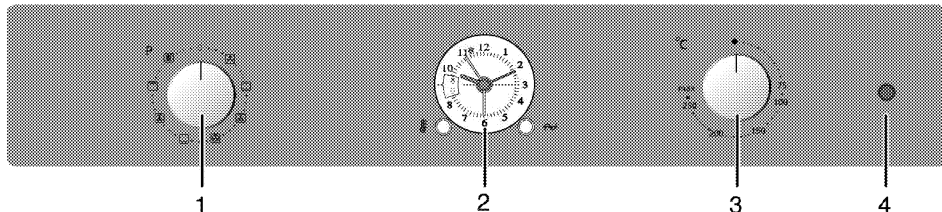
2 Загальна Інформація

Огляд



- 1 Панель управління
- 2 Полиця-решітка
- 3 Деко
- 4 Ручка
- 5 Дверцята

- 6 Положення полиць
- 7 Верхній нагрівальний елемент
- 8 Лампочка
- 9 Двигун вентилятора (за сталевим листом)



- 1 Ручка вибору функції
- 2 Механічний таймер
- 3 Ручка термостата
- 4 Лампочка термостата

Вміст упаковки

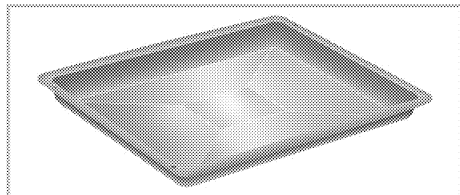


Акcesуари, що входять до комплекту постачання, залежать від моделі виробу. Комплект постачання вашого виробу може містити не всі акcesуари, описані в цьому посібнику користувача.

1. **Посібник користувача**

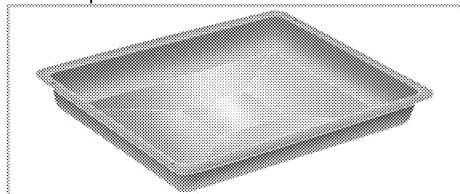
2. **Стандартне деко**

Для випічки, замороженої їжі та великих шматків м'яса.



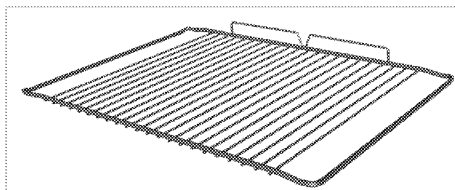
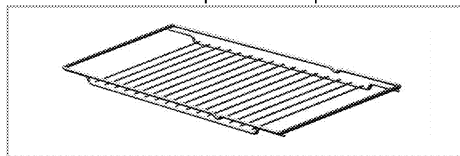
3. **Глибоке деко**

Для випічки, смаження великих шматків м'яса, приготування соковитих страв і збирання жиру, що стікає, при приготуванні на грилі.



4. **Решітчастий гриль**

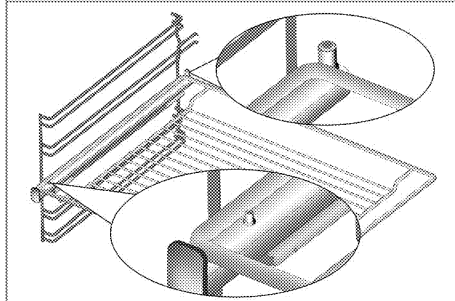
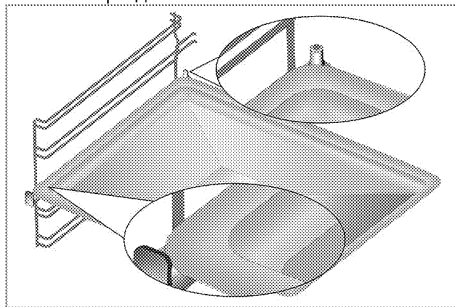
Для смаження, а також розміщення продуктів при випіканні, смаженні чи приготуванні запіканок на потрібній полиці.



5. **Правильне розташування решітчастої полиці й дека на висувних напрямних (Ця функція — додаткова. Вона може бути відсутньою у вашому виробі.)**

Висувні напрямні дозволяють зручно встановлювати й діставати дека й решітчасту полицю.

Використовуючи деко й решітчасту полицю з висувними напрямними, переконайтеся, що штифти ззаду висувної напрямної розташовані навпроти країв решітчастої полиці й дека.



Технічні характеристики

Напруга/частота	220-240 В ~ 50 Гц
Загальне споживання електроенергії	2,5 кВт
Тип кабелю/переріз	мін. H05VV-FG 3 x 1,5 мм ²
Зовнішні габарити (висота/ширина/глибина)	595 мм/594 мм/567 мм
Габарити для встановлення (висота/ширина/глибина)	**590 або 600 мм/560 мм/мін. 550 мм
Головна духова шафа	Багатофункціональна духова шафа
Лампа внутрішнього освітлення	15/25 Вт
Енергоспоживання гриля	2,2 кВт

Базове: інформацію на табличці з енергетичними даними електричних духових шаф наведено відповідно до стандарту EN 60350-1 / ІЕС 60350-1. Ці дані визначено за умови стандартного навантаження з функціями нижнього-верхнього нагрівального елемента чи нагрівання за допомогою вентилятора (за наявності).
Клас енергопостачання визначено відповідно до такої пріоритетності залежно від наявності чи відсутності відповідних функцій у виробі. 1 – Приготування з вентилятором – економічний режим, 2 – Повільне приготування в турборежимі, 3 – Приготування в турборежимі, 4 – Нагрівання зверху та знизу з вентилятором, 5 – Нагрівання зверху та знизу.

** Див. *Установка, стор. 13.*



З метою удосконалення якості продукції технічні характеристики приладу можуть бути змінені без попереднього повідомлення.




Малюнки в цьому посібнику є схематичними і можуть не відповідати вашому виробі.





Значення, наведені на табличках машини та в супровідній документації, отримані в лабораторних умовах згідно з відповідними стандартами. Залежно від умов експлуатації та навколишнього середовища ці значення можуть змінюватися.

3 Установка

Пристрій має встановити кваліфікований спеціаліст відповідно до чинних нормативів. В іншому разі, гарантію буде анульовано. Виробник не несе відповідальності за шкоду, заподіяну внаслідок виконання робіт особами, які на це не уповноважені. Це може призвести до анулювання гарантії.

 Покупець відповідальний за підготовку місця для установки й виконання електричних з'єднань.

 **НЕБЕЗПЕЧНО:**
Прилад слід встановити відповідно до всіх місцевих норм з питань газового й/або електричного обладнання.

 **НЕБЕЗПЕЧНО:**
Перед установкою огляньте прилад на наявність дефектів. Якщо такі є, не встановлюйте його.
Пошкоджені прилади можуть становити загрозу для вашої безпеки.


До початку установки


Прилад призначений для встановлення у стандартні кухонні меблі, що є в продажу. Між пристроєм і кухонними стінами та меблями слід залишити безпечну відстань. Див. малюнок (значення в мм).

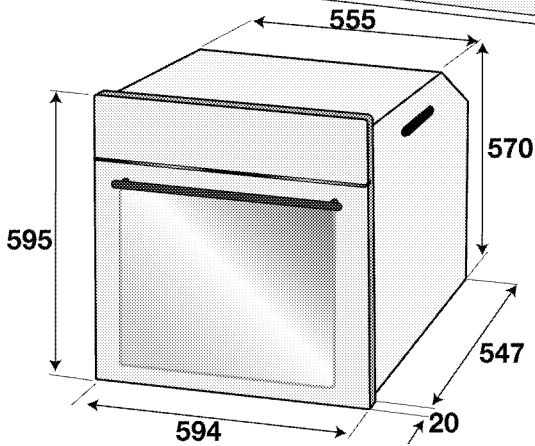
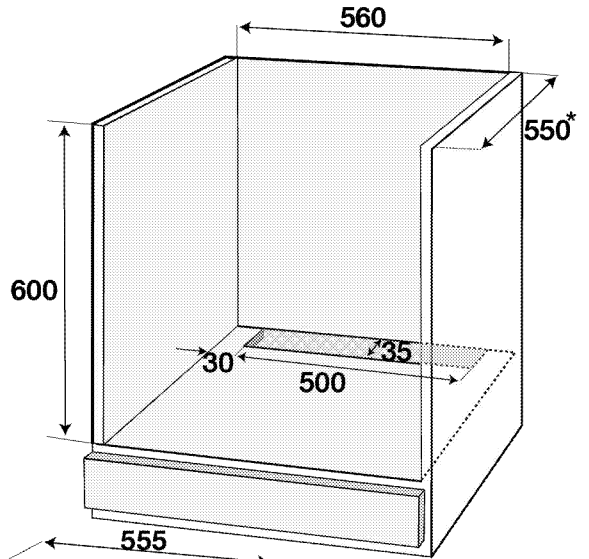
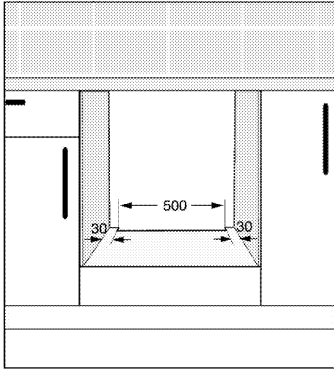
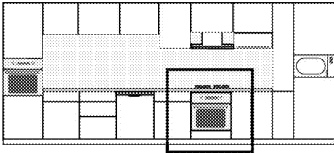
- Використовувані поверхні, синтетичний шаруватий пластик і клейкі речовини мають

бути термостійкими (витримувати температуру щонайменше 100 °С).

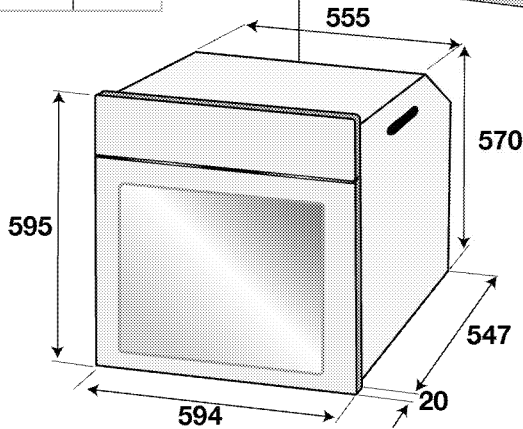
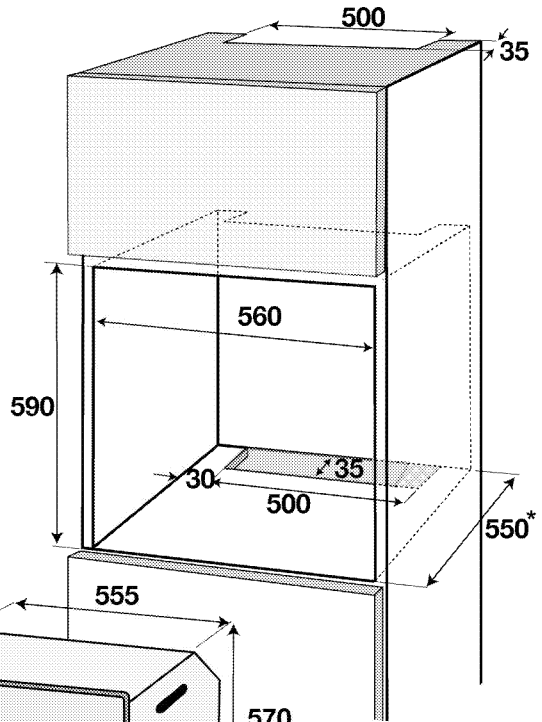
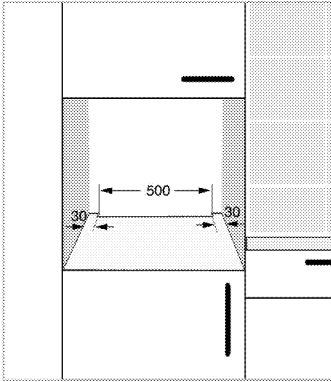
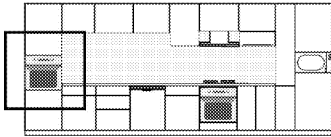
- Кухонні шафи слід вирівняти й закріпити.
- Якщо під духовкою розташована висувна шухляда, між нею та духовкою слід встановити полицю.
- Пристрій мають переносити щонайменше двоє людей.
- Тримайте духову шафу за отвори для обробки, які розташовані з двох боків, щоб перемістити її.
- Перед встановленням продукту видаліть усі матеріали та документи із середини.
- Кухонні меблі повинні відповідати розмірам, наведеним на малюнку, представленому нижче. У задній частині кухонних меблів, для забезпечення достатньої вентиляції, отвір повинен бути вирізаним за розмірами, які наведені на малюнку нижче.

 Не встановлюйте пристрій поряд з холодильниками чи морозильниками. Тепло, випромінюване пристроєм, може призвести до зростання енергоспоживання охолоджувального обладнання.

 Не підіймайте й не пересувайте пристрій за дверцята чи ручку.



* mH.



* мін.

Встановлення та підключення

- Виріб слід встановити відповідно до всіх місцевих норм щодо газового й електричного обладнання.

Електричне з'єднання

Підключіть прилад до розетки/лінії із заземленням, захищеної мініатюрним вимикачем відповідного номіналу (див.таблицю технічних характеристик). При використанні приладу з трансформатором чи без нього його слід підключати до електромережі, яка має заземлення, виконане кваліфікованим електриком. Наша компанія не несе

відповідальності за збитки внаслідок використання приладу без заземлення, виконаного відповідно до місцевих норм і правил.



НЕБЕЗПЕЧНО:

Підключення пристрою до джерела електроживлення має виконувати тільки авторизований кваліфікований персонал. Гарантійний період починається тільки після правильного установки. Виробник не несе відповідальності за шкоду, заподіяну внаслідок виконання робіт особами, які на це не уповноважені.

НЕБЕЗПЕЧНО:
Шнур живлення не можна затискати або згинати; він не повинен контактувати з гарячими частинами пристрою.
Заміну пошкодженого шнура живлення має виконувати кваліфікований електрик. В іншому разі існує ризик ураження електричним струмом, короткого замикання чи пожежі!

- Підключення має здійснюватися відповідно до національного законодавства.
- Показники щодо мережі живлення мають відповідати даним у паспортній табличці виробу. Щоб подивитися на табличку, де вказано тип, відчиніть передні дверцята.
- Кабель електроживлення вашого пристрою має відповідати значенням у таблиці технічних характеристик.

НЕБЕЗПЕЧНО:
Перш ніж розпочинати будь-які роботи зі установки електричного обладнання, відключіть виріб від мережі електроживлення.
Існує ризик ураження електричним струмом!

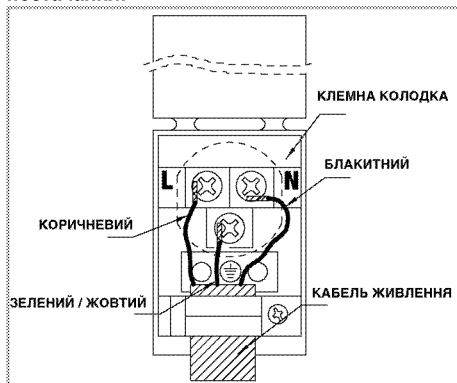
Під'єднання кабеля електроживлення

i Під час монтажу електропроводки слід дотримуватися національних/місцевих норм, які стосуються електричного обладнання, і використовувати відповідну розетку/лінію та штепсельну вилку для духовки. У випадку, якщо максимальна потужність приладу перевищує характеристики вилки та розетки/лінії, слід підключити його напряму до стаціонарної електричної мережі без використання штепсельної вилки та розетки/лінії.



1. У разі неможливості вимкнути всі полюси джерела живлення слід використовувати для під'єднання розмикач з мінімальною відстанню між контактами 3 мм (для запобіжників, захисних вимкачів, контакторів).
Всі полюси розмикача мають знаходитися поряд із пристроєм (але не над ним) відповідно до правил Міжнародної електротехнічної комісії. Недотримання даної інструкції може викликати проблеми експлуатації та спричинити анулювання гарантії на пристрій.

Рекомендовано застосування додаткового запобіжного заходу у вигляді автоматичного вимикача залишкового струму.

Якщо кабель входить до комплекту постачання:

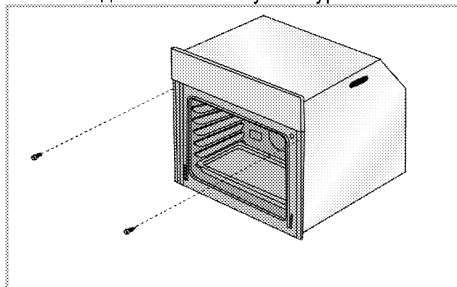


2. У разі однофазного підключення дроти слід під'єднувати, як показано нижче:

- Коричневий/Чорний кабель = L (Фаза)
 - Блакитний/сірий кабель = N (нейтральний)
 - Зелений/жовтий кабель = (E)  (земля)
- » або
- сірий/Чорний кабель = L (Фаза)
 - Блакитний/Коричневий кабель = N (нейтральний)
 - Зелений/жовтий кабель = (E)  (земля)

Встановлення виробів

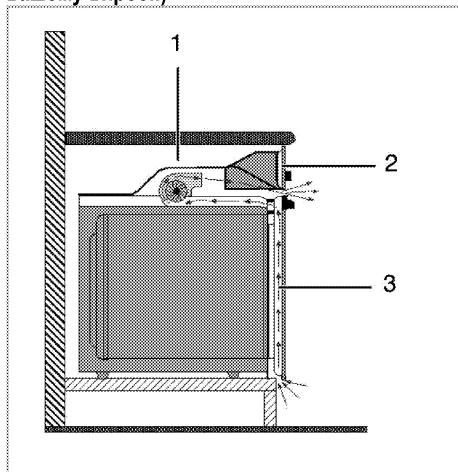
1. Засуньте духову шафу в кухонну шафу, вирівняйте та закріпіть її, стежачи, щоб не пошкодити й не затиснути шнур живлення.



Закріпіть духову шафу 2 гвинтами, як показано на малюнку.

Після встановлення виробу, переконайтеся, що шурупи достатньо затягнуті, а духовка шафа не рухається. Під час експлуатації духовка шафа може перевернутися, якщо вона не встановлена відповідно до інструкцій, і якщо шурупи недостатньо затягнуті.

Для пристроїв з охолоджувальним вентилятором . Вона може бути відсутньою у вашому виробі.)



- 1 Охолоджувальний вентилятор
- 2 Панель управління
- 3 Дверцята

Вбудований охолоджувальний вентилятор охолоджує як вбудовані меблі, так і передню панель пристрою.



Охолоджувальний вентилятор працюватиме протягом близько 20-30 хвилин після вимкнення духової шафи. Якщо ви готували, запрограмувавши таймер духової шафи, вентилятор охолодження вимкнеться по завершенні часу приготування разом зі всіма функціями.

Остання перевірка

1. Увімкніть прилад
2. Перевірте роботу функцій.

Утилізація старого приладу

- Збережіть оригінальну упаковку приладу й перевозьте прилад у ній. Дотримуйтеся вказівок, зазначених на упаковці. Якщо оригінальна упаковка не збереглася, обгорніть пристрій пухирчастим поліетиленом або товстим картоном і надійно заклейте стрічкою.
- Щоб запобігти пошкодженню дверцят решітчастим грилем і деками, розмістіть шматок картону з внутрішнього боку дверцят духовки нарівні з деками. Прикріпіть дверцята духовки до бічних стінок клейкою стрічкою.
- Не підіймайте й не пересувайте прилад за дверцята чи ручку.



Не ставте на пристрій жодних предметів і не розташовуйте його вертикально.



Перевірте загальний вигляд пристрою на можливі пошкодження під час транспортування.

4 Підготовка


Поради щодо збереження електроенергії

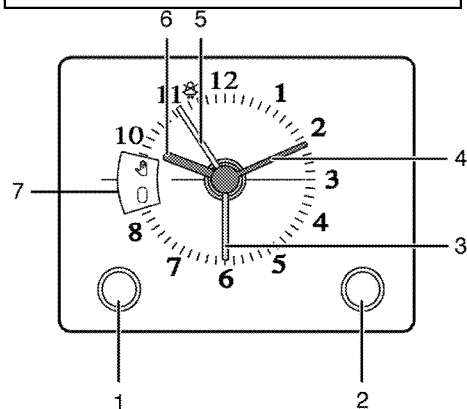
Наведені нижче поради допоможуть використовувати пристрій, не завдаючи шкоди навколишньому середовищу та зберігаючи електроенергію:

- Користуйтеся темним чи емальованим посудом: це покращить передачу тепла.
- Під час приготування виконуйте процедуру розігрівання, якщо вона рекомендована у посібнику користувача чи рецепті.
- Під час приготування їжі не відчиняйте дверцята духової шафи занадто часто.
- Якщо це можливо, намагайтеся готувати в духовій шафі кілька страв одночасно. Ви можете готувати, розмістивши два контейнери з продуктами на решітчастому грилі.
- Готуйте одну страву за іншою, адже духовка вже розігріта.
- Для економії електроенергії можна вимкати духову шафу за кілька хвилин до завершення приготування страви. Не відчиняйте дверцята духової шафи.
- Розморозуйте заморожені продукти перед приготуванням.

Початок використання

Налаштування часу

 Перед використанням духової шафи слід налаштувати час. Якщо таймер не встановлено, духовка не працюватиме.



- 1 Кнопка налаштування часу

- 2 Кнопка налаштування часу початку приготування
- 3 Початок приготування (помаранчевий)
- 4 Хвилинна стрілка (золотавий)
- 5 Стрілка звукового сигналу (жовтий)
- 6 Годинникова стрілка (золотавий)
- 7 Дисплей часу приготування

Налаштування поточного часу

1. Злегка потягніть ручку (1) на себе, поверніть і утримуйте її в напрямку годинникової стрілки, доки не буде встановлено час дня, потім відпустіть її.

» Час буде встановлено.



Не повертайте витягнуту ручку проти годинникової стрілки.

Початкове очищення виробу



Деякі засоби для миття або матеріали для чищення можуть пошкодити поверхню.

Під час чищення не використовуйте агресивні засоби для миття, порошки/рідини для чищення або гострі предмети.

1. Видаліть всі пакувальні матеріали.
2. Протріть поверхні виробу вологою тканиною чи губкою, а потім витріть насухо.

Перше розігрівання

Нагрівайте прилад протягом приблизно 30 хвилин, а потім вимкніть його. Таким чином буде випалено будь-які залишки речовин після виробництва або шари консервуючих речовин.



ПОПЕРЕДЖЕННЯ!

Гарячі поверхні можуть стати причиною опіків!

Під час використання пристрій може нагріватися. Не торкайтеся гарячих конфорок, внутрішніх частин духової шафи, нагрівальних елементів тощо. Не допускайте дітей до пристрою. Для установки й виймання страв з нагрітої духової шафи користуйтеся спеціальними термостійкими рукавицями.

Електрична духовка шафа

1. Витягніть з духової шафи всі дека й решітчастий гриль.
2. Закрийте дверцята духової шафи.
3. Оберіть положення Static (Статичне).

4. Виберіть максимальне нагрівання для гриля; див. *Використання електричної духової шафи, стор. 20.*
5. Дайте духовій шафі попрацювати протягом 30 хвилин.
6. Вимкніть духову шафу; див. *Використання електричної духової шафи, стор. 20*

Духова шафа з грилем

1. Витягніть з духової шафи всі дека й решітчастий гриль.
2. Закрийте дверцята духової шафи.
3. Виберіть максимальне нагрівання для гриля; див. *Використання гриля, стор. 26.*
4. Дайте духовій шафі попрацювати протягом 30 хвилин.
5. Вимкніть гриль; див. *Використання гриля, стор. 26*



Після першого вмикання протягом кількох годин можуть з'явитися запах і дим. Це цілком нормально. Забезпечте достатню вентиляцію приміщення, щоб усунути дим і запах. Не вдихайте дим і запахи, що виділяються.

5 Використання духовки

Загальна інформація щодо запікання, смаження та приготування на грилі



ПОПЕРЕДЖЕННЯ!

Гарячі поверхні можуть стати причиною опіків!

Під час використання пристрій може нагріватися. Не торкайтеся гарячих конфорок, внутрішніх частин духової шафи, нагрівальних елементів тощо. Не допускайте дітей до пристрою. Для установки й виймання страв з нагрітої духової шафи користуйтеся спеціальними термостійкими рукавицями.



НЕБЕЗПЕЧНО:

Будьте обережні, відчиняючи дверцята, оскільки назовні виходить пара.

Пара може обпалити вам руки, обличчя та/або очі.

Поради щодо запікання

- Використовуйте металевий посуд з покриттям, яке не пригорає, алюмінієві ємності чи термостійкі силіконові форми для випічки.
- Використовуйте місце на решітці найпродуктивнішим чином.
- Встановіть форму для випікання посередині решітки.
- Вибірайте правильне положення решітки перед увімкненням духової шафи чи гриля. Не змінюйте положення решітки, якщо духовна шафа гаряча.
- Дверцята духовки мають бути зачинені.

Поради щодо смаження

- Такі приправи, як лимонний сік і чорний перець, покращать результат приготування цільного курчати, індички чи великого шматка м'яса.
- Приготування м'яса з кістками триватиме на 15-30 хвилин довше, ніж смаження м'яса аналогічного розміру без кісток.
- Дотримуйтеся розрахунку: 4-5 хвилин на сантиметр висоти м'яса.
- Після завершення часу приготування залиште м'ясо в духовці на 10 хвилин. Сік краще розподілиться по всій поверхні смаженини та не виділятиметься під час різання готової страви.
- Рибу у вогнетривкому посуді слід встановити на решітку на середньому чи низькому рівні.

Поради щодо приготування на грилі

Під час приготування на грилі м'ясо, риба та птиця швидко набувають коричневого відтінку та запашної скоринки й водночас не пересушуються. Плоскі шматки, м'ясо на рожні й сосиски, а також овочі зі значним вмістом води (наприклад, помідори й цибуля) призначені саме для приготування на грилі.

- Рівномірно розподіліть шматки для приготування на грилі на решітчастому грилі чи на піддоні для випікання з решітчастим грилем, аби вони не перевищували розмірів нагрівального елемента.
- Встановіть решітчастий гриль чи піддон для випікання в духовій шафі на потрібному рівні. Під час приготування на решітчастому грилі встановіть піддон для випікання на нижній решітці з метою збирання крапель жиру. Налийте у піддон для випікання трохи води для спрощення очищення.



Продукти, непридатні для приготування на грилі, можуть спричинити займання. Для смаження на грилі використовуйте тільки їжу, призначену для смаження на грилі за умови високої температури. Не розміщуйте продукти занадто близько до задньої частини гриля. Це найгарячіше місце, і жирна їжа може загорітися.

Використання електричної духової шафи



Перед використанням духової шафи слід налаштувати час. Якщо таймер не встановлено, духовка не працюватиме.

Вибір температури й робочого режиму



- 1 Ручка вибору функцій
- 2 Ручка термостата

1. Установіть таймер духової шафи на потрібний час приготування, або в ручний (безперервний) режим приготування, див. *Користування годинником духової шафи, стор. 22.*

2. Встановіть ручку вибору функції на потрібний робочий режим.
3. Встановіть ручку регулювання температури на потрібне значення температури.

» Духова шафа розігріється до встановленої температури й утримуватиме її. Під час нагрівання світиться температурний індикатор.

Вимкнення електричної духової шафи

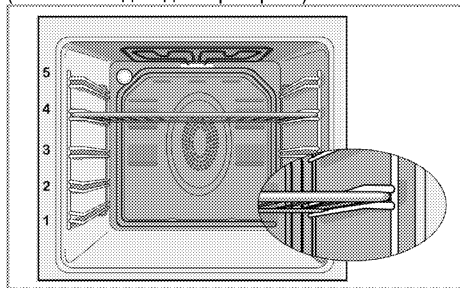
Поверніть ручку вибору функції і ручку температури у (верхнє) положення «вимкнено».

Положення решітки (для моделей із грилем)

Важливо правильно встановити решітчастий гриль на дротяні напрямні. Решітчастий гриль необхідно вставити між дротяними напрямними, як показано на малюнку.

Не допускайте контакту решітчастого гриля із задньою стінкою духової шафи. Щоб отримати гарні результати приготування їжі на грилі, зсуньте його до передньої частини шафи та встановіть у таке положення, щоб гриль не заважав закривати дверцята.

(Залежить від моделі пристрою.)



Робочі режими

Порядок представлених робочих режимів може відрізнитися від характеристик вашого виробу.

Нагрівання згори та знизу



Страва нагрівається згори та знизу. Їжа нагрівається одночасно згори та знизу. Наприклад, це підходить для кексів, випічки або печива та запіканок у формах для випікання. Готуйте тільки з одним деком.

Нагрівання знизу



Страва нагрівається лише знизу. Це підходить для піци та для піджарювання страви знизу в кінці приготування.



Ця функція також спрощує чищення парою.

Нагрівання згори та знизу з обдуванням



Страва нагрівається згори та знизу й обдується вентилятором на задній стінці. Вентиляція сприяє швидкому рівномірному розподілу гарячого повітря всередині духової шафи. Готуйте тільки з одним деком.

Робота з вентилятором



Духовка не нагрівається. Працює лише вентилятор (на задній стінці). Заморожені гранульовані продукти повільно розморожуються при кімнатній температурі, а приготовані продукти охолоджуються.

Нагрівання з обдуванням



Здійснюється нагрівання з використанням вентилятора на задній стінці.



Вентиляція сприяє швидкому рівномірному розподілу гарячого повітря всередині духової шафи. У більшості випадків розігрівання не потрібне. Режим підходить для приготування страв на решітці, встановлених на різних рівнях. Підходить для приготування з кількома деками. Ця функція також спрощує чищення парою.

Режим «3D»



Страва нагрівається згори та знизу з використанням вентилятора на задній стінці. Страва готується швидко й рівномірно з усіх сторін. Готуйте тільки з одним деком.

Турбогриль



Працює великий гриль угорі духової шафи. Рекомендовано застосовувати для приготування на грилі великої кількості м'яса.

- Розміщуйте великі чи середні порції на решітці у правильному положенні під нагрівачем гриля для смаження на грилі.
- Встановіть максимальне значення температури.
- Переверніть продукти, коли мине половина часу приготування.

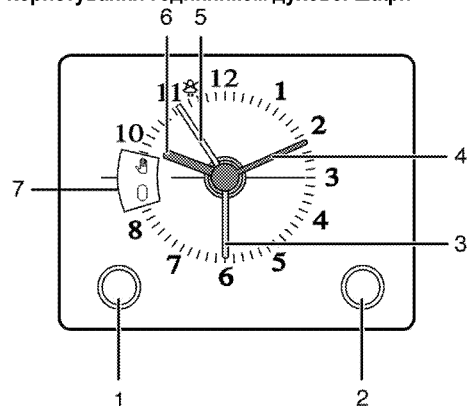
Гриль + обдування



Продуктивність гриля у звичайному режимі не така висока, як у турборежимі

- Розміщуйте невеликі чи середні порції на полиці в правильному положенні під нагрівачем гриля для приготування на грилі.
- Встановіть потрібну температуру.
- Переверніть продукти, коли мине половина часу приготування.

Користування годинником духової шафи



- 1 Кнопка налаштування часу
- 2 Кнопка налаштування часу початку приготування
- 3 Початок приготування (помаранчевий)
- 4 Хвилинна стрілка (золотавий)

- 5 Стрілка звукового сигналу (жовтий)
- 6 Годинникова стрілка (золотавий)
- 7 Дисплей часу приготування



Максимальний час налаштування для завершення процесу приготування становить 180 хвилин.

У разі перебоїв електроживлення виконання програм припиняється. У цьому разі необхідно перепрограмувати духову шафу.

Увімкнення ручного (безперервного) режиму роботи

У цьому режимі ви можете регулювати час приготування власноруч. У цьому режимі духову шафу працюватиме безперервно, поки ви її не вимкнете.



У ручному (безперервному) режимі роботи таймер не вимикає електроживлення.

1. Поверніть ручку (2) в напрямку годинникової стрілки, поки на дисплеї часу приготування не відобразиться «0».
2. Злегка потягніть ручку (2) на себе і сумістіть покажчик початку приготування (помаранчевого кольору) (3) з годинниковою стрілкою (6).
3. Відпустіть ручку (2) та поверніть її в напрямку годинникової стрілки (7), щоб встановити на символ ручного режиму роботи на дисплеї часу приготування.
4. Поставте страву в духовку.
5. Оберіть режим роботи й температуру.

Припинення приготування

Коли приготування закінчене

1. Поверніть ручку перемикання функцій i/або ручку температури у вимкнене (верхнє) положення.
2. Поверніть ручку (2) в напрямку годинникової стрілки, поки на дисплеї часу приготування не відобразиться «0».

Вимкнення режиму повністю автоматичної роботи пристрою

У цьому режимі ви можете задати час увімкнення/вимкнення духової шафи.

1. Поверніть ручку (2) в напрямку годинникової стрілки, поки на дисплеї часу приготування не відобразиться «0».
2. Злегка потягніть ручку (2) на себе і сумістіть час початку приготування з покажчиком часу

початку приготування (помаранчевого кольору) (3).

3. Відпустіть ручку (2).
4. Поверніть ручку (2) в напрямку годинникової стрілки для встановлення часу приготування на дисплеї часу приготування (7).
5. Поставте страву в духовку.
6. Оберіть режим роботи й температуру.
» Після закінчення приготування живлення автоматично вимикається, і подається звуковий сигнал.
7. Щойно приготування завершиться, і ви почуєте звуковий сигнал, поверніть ручку (2) в напрямку годинникової стрілки, доки на дисплеї часу приготування не з'явиться символ «0».
8. Вимкніть духову шафу за допомогою ручки регулювання температури й/або ручки вибору функцій.

Вмикання режиму напівавтоматичної роботи пристрою

У цьому режимі ви можете задати час автоматичного вимкнення духової шафи.

1. Поверніть ручку (2) в напрямку годинникової стрілки, поки на дисплеї часу приготування не відобразиться «0».
2. Поверніть ручку (2) в напрямку годинникової стрілки для встановлення часу приготування на дисплеї часу приготування (7).
3. Поставте страву в духовку.
4. Оберіть режим роботи й температуру.
» Після закінчення приготування живлення автоматично вимикається, і подається звуковий сигнал.
5. Щойно приготування завершиться, і ви почуєте звуковий сигнал, поверніть ручку (2) в напрямку годинникової стрілки, доки на дисплеї часу приготування не з'явиться символ «0».
6. Вимкніть духову шафу за допомогою ручки регулювання температури й/або ручки вибору функцій.

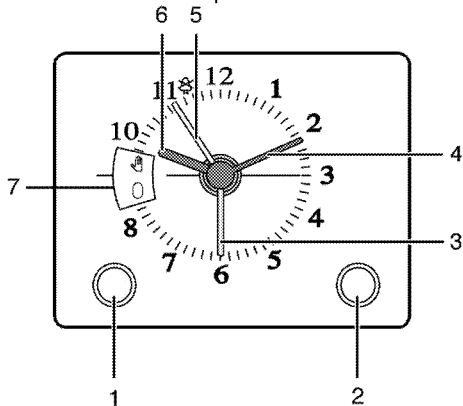
Використання годинника у якості таймера-будильника

Годинник пристрою можна використовувати для попередження чи нагадування незалежно від програми приготування.

Таймер-будильник не впливає на функції духовки. Він використовується як попереджувальний сигнал. Наприклад, можна використати таймер-будильник, щоб нагадати про необхідність у

певний час повернути страву в духовій шафі.

Таймер-будильник просигналізує, коли встановлений час завершиться.



- 1 Кнопка налаштування часу
- 2 Кнопка налаштування часу початку приготування
- 3 Початок приготування (помаранчевий)
- 4 Хвилинка стрілка (золотавий)
- 5 Стрілка звукового сигналу (жовтий)
- 6 Годинникова стрілка (золотавий)
- 7 Дисплей часу приготування



Максимальний час установки звукового сигналу може становити 55 хвилин.

Налаштування таймера-будильника

1. Поверніть ручку (1) вправо або вліво і встановіть у потрібне положення на циферблаті покажчик сигналу (жовтого кольору) (5).

» По закінченні заданого часу буде подано звуковий сигнал.

Вимкнення звукового сигналу

1. Коли звуковий сигнал почне звучати, поверніть ручку (1) вправо чи вліво, щоб встановити покажчик сигналу (жовтого кольору) (5) на символ звукового сигналу; звуковий сигнал вимкнеться.

Таблиця часу приготування








Значення часу в цій таблиці слід вважати довідковими. Вони можуть змінюватися залежно від температури продуктів, товщини, виду та ваших кулінарних уподобань.

Запікання та смаження



Першою полицею духовки є нижня полиця.

Страва	Кількість піддонів	Аксесуар для використання	Робочий режим	Положення решітки	Температура (°C)	Час приготування (хв.)
Пирого на деці	Один піддон	Стандартне деко*		3	180	25 ... 30
Кекси в формі	Один піддон	Форма для тортів на гриль-решітки**		2	180	40 ... 50
Тістечка	Один піддон	Стандартне деко*		3	160	25 ... 35
	Один піддон	Стандартне деко*		3	150	30 ... 40
	2 піддона	1-Деко для солодкої випічки* 3-Стандартне деко*		1 - 3	150	35 ... 50
	3 піддона	1-Стандартне деко* 3-Деко для солодкої випічки* 5-Глибоке деко*		1 - 3 - 5	150	35 ... 50
Бісквітний торт	Один піддон	Кругла розбірна форма для випікання на гриль-решітці діаметром 26 см**		3	160	25 ... 35
	Один піддон	Кругла розбірна форма для випікання на гриль-решітці діаметром 26 см**		2	150	30 ... 40
	2 піддона	1-Кругла розбірна форма для випікання на гриль-решітці діаметром 26 см** 4-Кругла розбірна форма для випікання на деку діаметром 26 см**		1 - 4	150	35 ... 45
Печиво	Один піддон	Деко для солодкої випічки*		3	180	25 ... 30
	2 піддона	1-Деко для солодкої випічки* 3-Стандартне деко*		1 - 3	180	30 ... 40
	3 піддона	1-Деко для солодкої випічки* 3-Стандартне деко* 5-Глибоке деко*		1 - 3 - 5	180	35 ... 45
Тісто для випічки	Один піддон	Стандартне деко*		2	200	30 ... 40
	2 піддона	1-Деко для солодкої випічки* 5-Стандартне деко*		1 - 5	200	45 ... 55
	3 піддона	1-Деко для солодкої випічки* 3-Стандартне деко* 5-Глибоке деко*		1 - 3 - 5	200	55 ... 65
Здобна випічка	Один піддон	Стандартне деко*		2	200	25 ... 35
	2 піддона	1-Деко для солодкої випічки* 3-Стандартне деко*		1 - 3	200	35 ... 45
	3 піддона	1-Деко для солодкої випічки* 3-Стандартне деко* 5-Глибоке деко*		1 - 3 - 5	190	45 ... 55
Дріжджі	Один піддон	Стандартне деко*		2	200	35 ... 45
Пазанья	Один піддон	Скляна/металевапрямокутна форма для випікання нагриль-решітці**		2 - 3	200	30 ... 40
Піца	Один піддон	Стандартне деко*		2	200 ... 220	15 ... 20
Біфштекс (ціпний)/печеня	Один піддон	Стандартне деко*		3	25 мін. 250/max, потім 180 ... 190	100 ... 120
Бараняче стегно (запіканка)	Один піддон	Стандартне деко*		3	25 мін. 250/max, потім 190	70 ... 90
	Один піддон	Стандартне деко*		3	25 мін. 250/max, потім 190	60 ... 80
Смажене курча	Один піддон	Стандартне деко*		2	15 мін.	60 ... 80












(1,8-2 кг)					250/max, потім 180 ... 190	
	Один піддон	Стандартне деко*		2	15 мін. 250/max, потім 180 ... 190	60 ... 80
Індичка (5.5 кг)	Один піддон	Стандартне деко*		1	25 мін. 250/max, потім 180 ... 190	150 ... 210
	Один піддон	Стандартне деко*		1	25 мін. 250/max, потім 180 ... 190	150 ... 210
Риба	Один піддон	Стандартне деко*		3	200	20 ... 30
	Один піддон	Стандартне деко*		3	200	20 ... 30




Для усіх типів продуктів рекомендовано виконувати попередній розігрів.
* Ці аксесуари можуть не постачатися з виробом.
** Ці аксесуари не постачаються з виробом. Їх можна придбати окремо.

Таблиця пробного приготування

Страви, що включені до цієї таблиці мають бути приготовані відповідно до EN 60350-1, щоб

полегшити контролюючій організації процес перевірки продукту.

Страва	Кількість піддонів	Аксесуар для використання	Робочий режим	Положення решітки	Температура (°C)	Час приготування (хв.)
Пісочне	Один піддон	Стандартне деко*		3	140	20 ... 30
	Один піддон	Стандартне деко*		3	140	20 ... 30
	2 піддона	1-Стандартне деко* 3-Деко для солодкої випічки*		1 - 3	140	20 ... 30
	3 піддона	1-Стандартне деко* 3-Деко для солодкої випічки* 5-Глибоке деко*		1 - 3 - 5	140	25 ... 35
Тістечка	Один піддон	Стандартне деко*		3	160	25 ... 35
	Один піддон	Стандартне деко*		3	150	30 ... 40
	2 піддона	1-Деко для солодкої випічки* 3-Стандартне деко*		1 - 3	150	35 ... 50
	3 піддона	1-Стандартне деко* 3-Деко для солодкої випічки* 5-Глибоке деко*		1 - 3 - 5	150	35 ... 50
Бісквітний торт	Один піддон	Кругла розбірна форма для випікання на гриль-решітці діаметром 26 см**		3	160	25 ... 35
	Один піддон	Кругла розбірна форма для випікання на гриль-решітці діаметром 26 см**		2	150	30 ... 40
	2 піддона	1-Кругла розбірна форма для випікання на гриль-решітці діаметром 26 см** 4-Кругла розбірна форма для випікання на деку діаметром 26 см**		1 - 4	150	35 ... 45

Пиріг з яблуками	Один піддон	Кругла металічна таріль для випікання на гриль-решітці діаметром 20 см.**		2	180	50 ... 60
	Один піддон	Кругла металічна таріль для випікання на гриль-решітці діаметром 20 см.**		2	170	50 ... 60
	2 піддона	1-Кругла металічна таріль для випікання на гриль-решітці діаметром 20 см.** 4-Кругла металічна таріль для випікання на деко для соподкої випічки діаметром 20 см.**		1 - 4	170	50 ... 60

Для усіх типів продуктів рекомендовано виконувати попередній розігрів.

* Ці аксесуари можуть не постачатися з виробом.

** Ці аксесуари не постачаються з виробом. Їх можна придбати окремо.

Поради щодо випікання кексів і тортів

- Якщо тісто засухе, збільшіть температуру на 10 °C і скоротіть час приготування.
- Якщо тісто вологе, використовуйте менше рідини та зменшіть температуру на 10°C.
- Якщо тісто затемне зверху, встановіть його на нижчу полицю, зменшіть температуру та збільшіть час приготування.
- Якщо тісто всередині готове, а зовні липке, використовуйте менше рідини, зменшіть температуру та збільшіть час приготування.

Поради щодо випікання тіста

- Якщо тісто засухе, збільшіть температуру на 10 °C і скоротіть час приготування. Просочіть шари тіста соусом з молока, олії, яйця та йогурту.
- Якщо тісто запікається занадто повільно, забезпечте, щоб його товщина не перевищувала глибини дека.
- Якщо верхня частина тіста набуває золотаво-коричневого відтінку, а нижня не готова, упевніться, що кількості соусу в нижній частині тіста не забагато. Розподіляйте соус порівну між шарами тіста й угорі для рівномірного випікання.



Готуйте випічку відповідно до режиму й температури, зазначених у таблиці рецептів. Якщо нижня частина все-таки підсмажилася недостатньо, наступного разу встановіть випічку на один рівень нижче.

Поради щодо приготування овочів

- Якщо з посуду з овочами випаровується сік, готуйте овочі в посуді з кришкою замість

дека. Закритий посуд не дозволить соку випаровуватися.

- Якщо овочева страва не доходить до готовності, зваріть овочі, приготуйте за зразком консервованих продуктів і поставте в духовку.

Використання гриля



Перед використанням духової шафи слід налаштувати час. Якщо таймер не встановлено, духовка не працюватиме.



ПОПЕРЕДЖЕННЯ!

Зачиняйте дверцята духовки під час смаження на грилі.

Гарячі поверхні можуть стати причиною опіків!

Увімкнення гриля

1. Поверніть ручку вибору функції до потрібного символу гриля.
2. Потім виберіть потрібну температуру гриля.
3. За потреби виконайте попередній розігрів протягом приблизно 5 хвилин.

» Увімкнеться індикатор температури.

Вимкнення гриля

1. Поверніть ручку вибору функції у вимкнене (верхнє) положення.



Продукти, непридатні для приготування на грилі, можуть спричинити займання. Для смаження на грилі використовуйте тільки їжу, призначену для смаження на грилі за умови високої температури.
Не розміщуйте продукти занадто близько до задньої частини гриля. Це найгарячіше місце, і жирна їжа може загорітися.

Таблиця часу приготування на грилі Приготування за допомогою електричного гриля

Страва	Акcesуар для використання	Положення решітки	Рекомендована температура**	Час приготування на грилі (прибл.)
Риба	Решітчастий гриль	4...5	250/max	20...25 хв. #
Нарізане курча	Решітчастий гриль	4...5	250/max	25...35 хв.
Відбивні з м'яса молодого баранчика	Решітчастий гриль	4...5	250/max	20...25 хв.
Ростбіф	Решітчастий гриль	4...5	250/max	25...30 хв. #
Телячі відбивні	Решітчастий гриль	4...5	250/max	25...30 хв. #
Грінки *	Решітчастий гриль	4	250/max	1...3 хв.

залежно від товщини
*Попередньо розігрійте протягом 5 хвилин
**Якщо температуру підсмажування продукту відрегулювати неможливо, гриль працюватиме на максимальній температурі.

Страви, що включені до цієї таблиці мають бути приготовані відповідно до EN 60350-1, щоб полегшити контролюючій організації процес перевірки продукту.

Страва	Акcesуар для використання	Положення решітки	Температура (°C)	Час приготування (хв.)
Грінки	Решітчастий гриль	4	250/max	1...3 мін.
Фрикадельки (яловичина) - 12 шматочками	Решітчастий гриль	4	250/max	25...35 мін.

Перевіряйте страву після 2/3 від загального часу жарки.
Для запікання усіх типів продуктів рекомендовано виконувати попередній розігрів протягом 5–6 хвилин.

6 Догляд і технічне обслуговування

Загальна інформація

За умови регулярного очищення приладу його термін використання буде подовжено, а частоту виникнення несправностей зменшено.



НЕБЕЗПЕЧНО:

Перш ніж розпочинати роботи з обслуговування та чищення, відключіть виріб від мережі електроживлення. Існує ризик ураження електричним струмом!



НЕБЕЗПЕЧНО:

Перед очищенням пристрою зачекайте, поки він охолоне. Гарячі поверхні можуть стати причиною опіків!

- Ретельно очищуйте прилад після кожного використання. Це спрощує видалення залишків їжі та запобігає їхньому згоранню під час наступного використання приладу.
- Для чистки приладу спеціальні засоби для миття не потрібні. Використовуйте теплу воду з розчиною в ній рідиною для миття та шматок м'якої тканини чи губку, а також шматок сухої тканини для витирання насухо.
- Слідкуйте за тим, аби після очищення ретельно витирати надлишок води чи усувати проліті рештки.
- Не користуйтеся засобами, що містять кислоту чи хлор, для чистки поверхонь із нержавіючої сталі та ручки. Витирайте ці частини м'якою тканиною, змоченою в рідкому засобі для миття (не абразивному), не змінюючи напрямку.



Деякі засоби для миття або матеріали для чищення можуть пошкодити поверхню. Під час чищення не використовуйте агресивні засоби для миття, порошки/рідини для чищення або гострі предмети.



Не використовуйте для чищення парові пристрої, бо це може призвести до ураження електричним струмом.

Очищення панелі управління

Протріть панель управління й ручки вологою тканиною й витріть їх насухо.



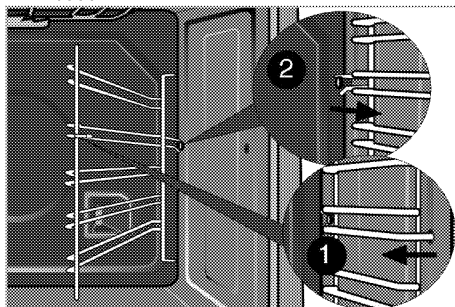
Якщо виріб оснащено кнопками/ручками, не знімайте ручки управління з панелі управління для чищення. Це може пошкодити панель управління!

Очищення духовки

Очищення бічної стінки (Залежить від моделі пристрою.)

(Ця функція — додаткова. Вона може бути відсутньою у вашому виробі.)

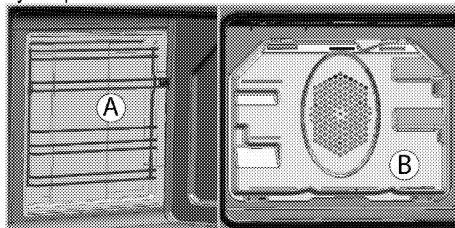
1. Зніміть передню частину бічної стійки, потягнувши у протилежному до бічної стінки напрямку.
2. Повністю зніміть бічну стійку, потягнувши до себе.



Стінки з каталітичним покриттям

(Ця функція — додаткова. Вона може бути відсутньою у вашому виробі.)

Внутрішні бічні стінки (А) і (чи) задня стінка (В) вашого виробу можуть мати каталітичне емалеве покриття. Стінки з каталітичним покриттям мають світлу матову пористу поверхню. Стінки духовки, що мають каталітичне покриття, не слід чистити. Пористі поверхні стінок, що мають каталітичне покриття, самоочищуються, адсорбуючи та перетворюючи пролітий жир на пар і двоокис вуглецю.

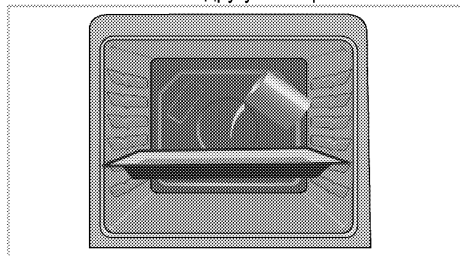


Просте чищення паром

Це спрощує чищення, оскільки бруд (після нетривалого очікування) пом'якшує пара, яка

утворюється всередині духовки, та краплі води, які конденсуються на внутрішніх поверхнях духовки.

1. Витягніть з духовки все приладдя.
2. Налийте 500 мл води на деко духової печі й помістіть його на другу полицю печі.



3. Встановіть духовку до легкого режиму очищення паром і працювати на 100 ° C протягом 25 хвилин.
4. Відчиніть дверцята та протріть внутрішні поверхні духовки вологою губкою чи тканиною.
5. Стійкий бруд слід видаляти розчином рідкого засобу для миття в теплій воді, використовуючи м'яку тканину чи губку, а потім витирати насухо сухою тканиною.

i Під час роботи у режимі простого очищення паром, вода, що була налита у піднос для розм'якшення осаду/бруду всередині духовки, випарується та конденсується всередині духовки та внутрішній поверхні дверцят духовки, тому при відкритті дверцят може капати вода. Витріть конденсат зразу після відкриття дверцят духовки.

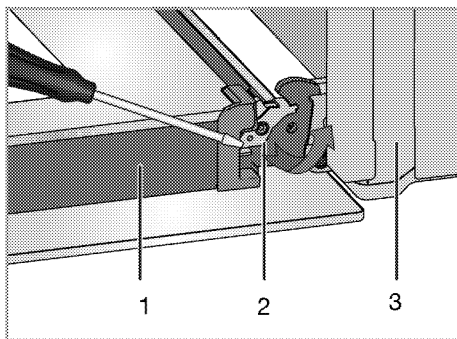
Очищення дверцят духовки

Для очищення дверцят духової шафи використовуйте теплу воду з розчиною в ній рідиною для миття та шматок м'якої тканини чи губку, а також шматок сухої тканини для витирання насухо.

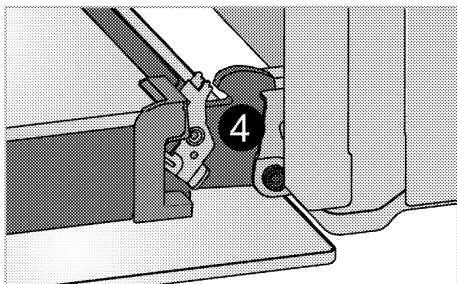
i Для чищення дверцят духової шафи не користуйтеся жорсткими абразивними засобами або гострими металевими скребками. Вони можуть подряпати поверхню та пошкодити скло.

Демонтаж дверцят духової шафи

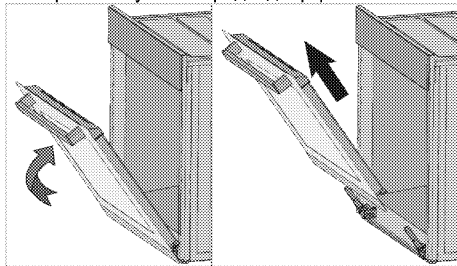
1. Відчиніть передні дверцята (1).
2. Відкрийте скоби гнізда для петлі (2) з правого та лівого боків передніх дверцят, натиснувши на скоби, як показано на малюнку.



- 1 Дверцята
- 2 Замок на шарнір(закрите положення)
- 3 Духова шафа
- 4 Замок на шарнір(відкрита позиція)



3. Трохи посуньте передні дверцята.



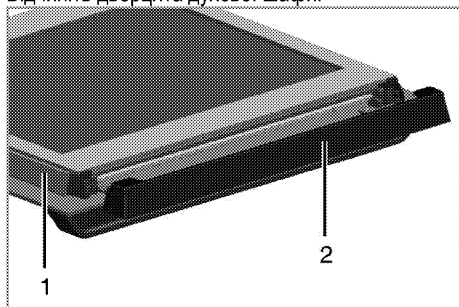
4. Вийміть передні дверцята, потягнувши вгору, доки вони не звільняться з правої та лівої петель.

i Для встановлення дверцят на місце слід повторити процес виймання у зворотному порядку. Не забудьте закрити скоби гнізда для петлі.

Виймання внутрішнього скла дверцят (Ця функція — додаткова. Вона може бути відсутньою у вашому виробі.)

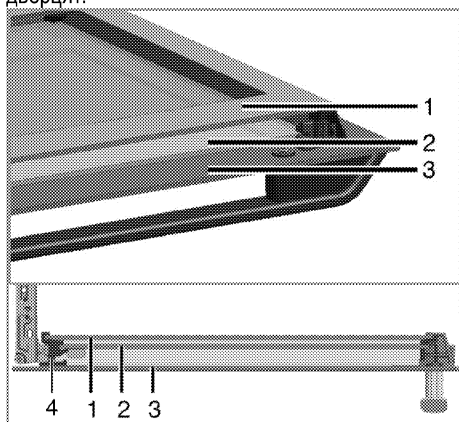
Внутрішню скляну панель дверцят духової шафи можна вийняти для чистки.

Відчиніть дверцята духової шафи.



- 1 Рама
- 2 Пластмасова накладка

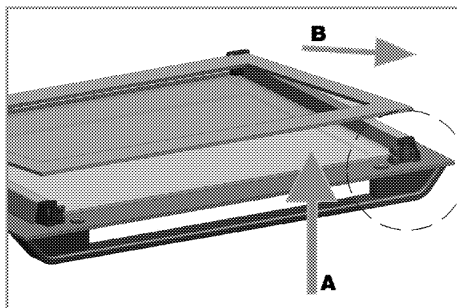
Потягніть на себе та витягніть пластмасову накладку, встановлену у верхній секції передніх дверцят.



- 1 Найглибша скляна панель
- 2 Найглибша скляна панель
- 3 Зовнішня скляна панель
- 4 Пластмасовий тримач скляної панелі – нижній

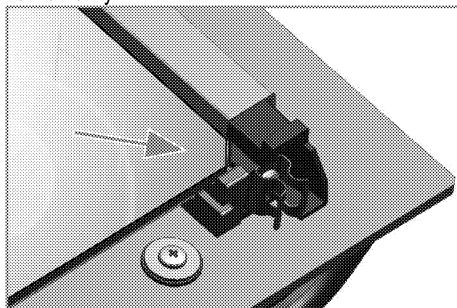
Як показано на малюнку, трохи підніміть найглибшу скляну панель (1) у напрямку **A** та витягніть у напрямку **B**.

Повторіть ці дії, щоб зняти внутрішню скляну панель (2).



Перший крок зі збирання дверцят – встановити внутрішню скляну панель (2).

Скошені кути скляної панелі мають збігатися з фаскою на пластмасовому тримачі, як показано на малюнку.



Внутрішню скляну панель (2) слід встановити у пластиковий тримач поряд із найглибшою скляною панеллю (1).

Вставляйте найглибшу скляну панель (1) так, щоб поверхня з написом була звернута до внутрішньої скляної панелі.

Важливо вставити нижній кут внутрішньої скляної панелі в нижній пластмасовий тримач.

Притисніть пластмасову накладку до рами, поки не почуєте клацання.

Заміна лампи освітлення духової шафи



НЕБЕЗПЕЧНО:

Щоб уникнути ризику ураження електричним струмом, перш ніж замінювати лампочку, упевніться, що пристрій вимкнено і він охолів. Гарячі поверхні можуть стати причиною опіків!



У цій печі використовується лампа розжарювання потужністю менше 40 Вт, висотою менше 60 мм, діаметром менше 30 мм або галогенна лампа з розеткою типу G9, потужністю менше 60 Вт. Лампи придатні для роботи при температурі вище 300 °С. Лампи для духовки можна отримати у авторизованих сервісних агентів або техніка з ліцензією.



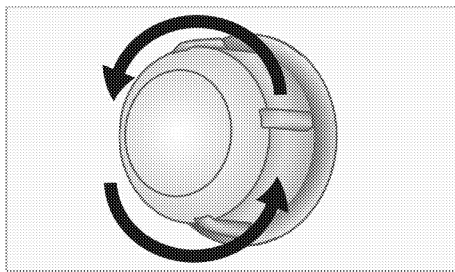
Розташування лампи може відрізнятися від зображення на малюнку.



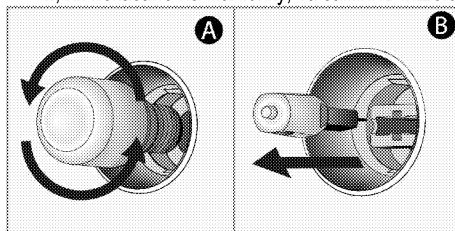
Лампа, що використовується у цьому пристрої, не може працювати у якості освітлення житлових приміщень. Ці лампи призначені, щоб користувач міг роздивитися продукти харчування.



Лампи, що використовуються у цьому пристрої, повинні витримувати важкі умови експлуатації, наприклад температури вище 50 °С.



3. Якщо лампочка підсвічування духовки належить до типу (А), який зображено на малюнку нижче, викрутіть її, обертаючи, як показано на малюнку, та замініть іншою. Якщо вона належить до типу (В), потягніть і вийміть її, як показано на малюнку, та замініть іншою.



4. Встановіть захисне скло лампи на місце.

Якщо у вашій духовій шафі встановлена кругла лампа підсвічування:

1. Від'єднайте прилад від електромережі.
2. Потім зніміть захисне скло, повернувши його проти годинникової стрілки.

7 Пошук та усунення несправностей

Під час використання духової шафи виділяє пару.

- Зазвичай під час роботи з'являється пара. >>> *Це не несправність.*

Під час нагрівання й охолодження чути «металічні» звуки.

- Коли металічні частини нагріваються, вони можуть розширюватися і створювати шум. >>> *Це не несправність.*

Пристрій не працює.

- Запобіжник несправний або перегорів. >>> *Перевірте запобіжники. За необхідності замініть або вимкніть їх.*
- Пристрій не під'єднано до (заземленої) розетки. >>> *Перевірте підключення штепсельної вилки.*

Підсвічування духової шафи не працює.

- Несправна лампа духовки. >>> *Замініть лампу духовки.*
- Електроживлення вимкнене. >>> *Перевірте наявність електроживлення. Перевірте запобіжники у блоці запобіжників. За необхідності замініть або вимкніть їх.*

Духовка не нагрівається.

- Функцію та/або температуру не встановлено. >>> *Налаштуйте функцію та температуру за допомогою ручки/клавіші вибору функції та/або температури.*
- У моделях з таймером таймер не налаштовано. >>> *Налаштуйте час. (У пристроях з мікрохвильовою піччю таймер управляє лише нею.)*
- Електроживлення вимкнене. >>> *Перевірте наявність електроживлення. Перевірте запобіжники у блоці запобіжників. За необхідності замініть або вимкніть їх.*

(У моделях з таймером) Дисплей годинника блимає, або світиться символ годинника.

- Сталося порушення енергопостачання. >>> *Налаштуйте час/увімкніть пристрій і вимкніть його знову.*



Якщо, незважаючи на застосування інструкції цього розділу, несправність усунути не вдалося, зверніться до представника авторизованої сервісної служби чи дилера, в якого ви придбали пристрій. Не намагайтеся відремонтувати несправний пристрій самотужки.

Виробник: "Arçelik A.S."

"Arçelik A.S.", м. Стамбул, Сютлюдже, вул. Караагач №2-6, 34445, Туреччина
(Karaağaç Caddesi No:2-6 Sütlüce, 34445, Turkey)

Офіційний представник на території України: ТОВ «Беко Україна»,
адреса: 01021, м. Київ, вул. Кловський узвіз, буд. 5 тел/факс.: 0-800-500-4-3-2

Термін служби десять років

Інформацію про сертифікацію продукту Ви можете уточнити, зателефонувавши на гарячу лінію 0-800-500-4-3-2.

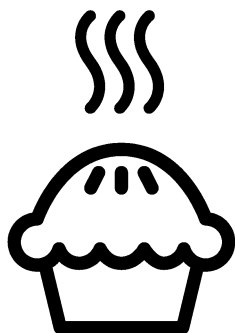
Дата виробництва міститься в серійному номері продукту, що вказаний на етикетці, розташованій на продукті, а саме, перші дві цифри серійного номера позначають рік виробництва, а останні дві - місяць.

Наприклад, «10-100001-05» означає, що продукт виготовлений в травні 2010 року.

beko

Sisseehitatav ahi

Kasutusjuhend



ET

Tutvuge palun esmalt käesoleva kasutusjuhendiga!

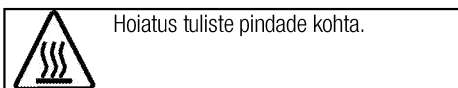
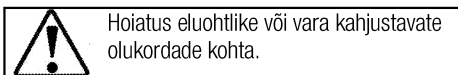
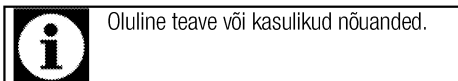
Lugupeetud klient!

Aitäh, et otsustasite Bekou toote kasuks. Loodetavasti jääte selle kaasaegse tehnoloogia järgi valmistatud kvaliteetse toote tööga rahule. Selleks tutvuge enne toote kasutamist hoolikalt kasutusjuhendi ja kõigi kaasasolevate dokumentidega ja hoidke need alles. Kui annate toote üle uuele omanikule, pange kaasa ka kasutusjuhend. Järgige kõiki kasutusjuhendis toodud hoiatusi ja juhiseid.

Pidage meeles, et kasutusjuhendis võib olla juttu mitmest mudelist. Mudelite erinevused on kasutusjuhendis välja toodud.

Sümbolite tähendused

Kasutusjuhendis kasutatakse järgmisi sümboleid:



Arçelik A.Ş.
Karaağaç caddesi No:2-6
34445 Sütlüce/Istanbul/TURKEY
Made in TURKEY

**1 Olulised hoiatused ning juhised
ohutuse tagamiseks ja keskkonna
säätmiseks 4**

Üldine ohutus	4
Elektriohutus	4
Toote ohutu kasutamine	5
Ettenähtud otstarve	7
Laste ohutuse tagamine	7
Toote kõrvaldamine kasutuselt	7
Pakkematerjali kõrvaldamine	8

2 Üldine teave 9

Ülevaade	9
Pakendi sisu	10
Tehnilised andmed	11

3 Paigaldamine 12

Enne paigaldamist	12
Paigaldamine ja ühendamine	14
Toote kõrvaldamine kasutuselt	16

4 Ettevalmistused 17

Nõuandeid energia säästmiseks	17
Esimene kasutuskord	17
Kellaaja sisestamine	17
Seadme esmane puhastamine	17
Esmane kuumutamine	17

5 Kuidas ahju kasutada 18

Üldine teave küpsetamise, röstimise ja grillimise kohta	18
Elektriahju kasutamine	18
Töörežiimid	19
Ahju kella kasutamine	20
Kella kasutamine märguande funktsioonis	20
Küpsetusaegade tabel	21
Kuidas grilli kasutada	24
Küpsetamisaegade tabel grillimiseks	24

6 Hoidmine ja hooldus 25

Üldine teave	25
Juhtpaneeli puhastamine	25
Ahju puhastamine	25
Ahjuukse eemaldamine	26
Ukse siseklaasi eemaldamine	26
Ahjuvalgusti piri vahetamine	27

7 Probleemide lahendamine 29

1 Olulised hoiatused ning juhised ohutuse tagamiseks ja keskkonna säästmiseks

Käesolev peatükk sisaldab ohutusjuhiseid, mis aitavad teil vältida kehavigastusi ja varalist kahju. Nende juhiste eiramisel kaotab garantii kehtivuse.

Üldine ohutus

- Üle 8-aastased lapsed ja füüsilise, meelega- või vaimupuudega inimesed või isikud, kellel puuduvad vastavad kogemused või teadmised, võivad seadet kasutada juhul, kui nad teevad seda järelevalve all või on saanud seadme kasutamiseks vajalikud juhised ning mõistavad sellega kaasnevat ohte.

Lapsed ei tohi seadmega mängida. Lapsed ei tohi omapead seadet puhastada ja hooldada.

- Seadet ei tohi kasutada lapsed ega füüsilise, meelega- või vaimse puudega isikud või kogemusteta ja vastavate teadmisteta isikud, kui nad ei tegutse nende ohutuse eest vastutava isiku järelevalve või juhendamise all.

Lapsed ei tohi seadmega mängida, kui puudub järelevalve.

- Kui toode antakse kellelegi teisele isiklikuks kasutamiseks või uuele omanikule, tuleb anda kaasa ka kasutusjuhend, toote etiketid ja muud olulised dokumendid ja osad.

- Paigaldus- ja remonttööd tuleb alati jätta volitatud teeninduse hooleks. Tootja ei vastuta kahjude eest, mis tulenevad volitamata isikute tehtud protseduuridest ja võivad muuta garantii kehtetuks. Enne paigaldamist tutvuge hoolikalt juhistega.
- Ärge kasutage toodet, kui see on rikkis või sellel on nähtavaid vigastusi.
- Kontrollige pärast iga kasutuskorda, et toote funktsiooninupud on välja lülitatud.

Elektriohutus

- Rikkis toodet ei tohi kasutada, vaid see tuleb lasta volitatud teeninduses korda teha. Elektrilöögi oht!
- Toote võib ühendada ainult maandatud elektrikontakti/-liiniga, mille pinge ja kaitse vastavad tabelile "Tehnilised andmed". Laske maandus paigaldada kvalifitseeritud elektrikul olenemata sellest, kas kasutate toodet transformaatoriga või ilma. Meie ettevõtte ei vastuta probleemide eest, mis on tingitud toote kasutamisest ilma kohalikele eeskirjadele vastava maanduseta.

- Ärge kunagi peske toodet veega uhtudes või üle kallates!
Elektrilöögi oht!
- Paigaldamise, hoolduse, puhastamise ja remondi ajaks tuleb toode vooluvõrgust lahutada.
- Kui toote toitejuhe saab viga, peab tootja, hooldusfirma või vastava kvalifikatsiooniga elektrik ohu vältimiseks selle välja vahetama.
- Seade tuleb paigaldada nii, et selle saab võrgust täielikult lahti ühendada. Lahtiühendamise võimalus tuleb tagada voolupistikuga või püsielektrisüsteemi paigaldatud lülitiga, mis vastab ehitusnõuetele.
- Kasutamisel ahju tagakülge kuumeneb. Veenduge, et elektrijuhtmed ei puutu vastu ahju tagakülge, sest kuumus võib neid kahjustada.
- Ärge muljuge toitejuhet ahjuukse ja korpuse vahele ja ärge asetage seda tuliste pindade peale. Juhtme isolatsioon võib sulada ning lühise tõttu võib tekkida tulekahju.
- Elektriseadmetel ja -süsteemidel peaksid töid teostama ainult volitatud ja vastava kvalifikatsiooniga isikud.
- Kahjustuste tekkimisel lülitage toode välja ning lahutage see

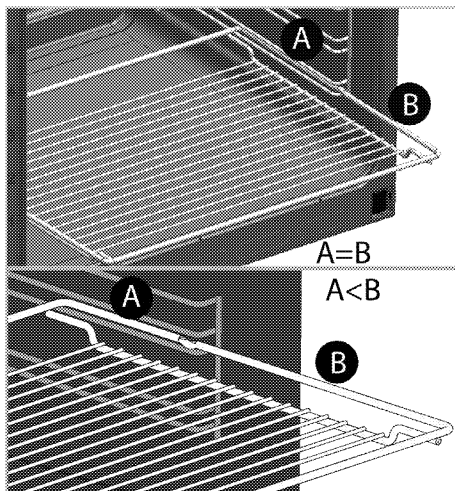
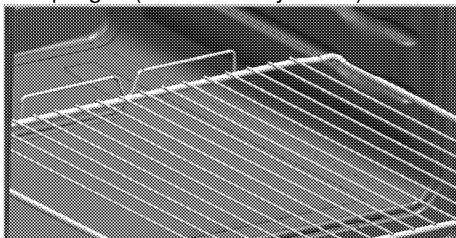
vooluvõrgust. Selleks lülitage välja kaitsekork.

- Veenduge, et kaitsme voolutugevus vastab toote niminäitajatele.

Toote ohutu kasutamine

- HOIATUS: Seade ja selle välispinnad muutuvad kasutamise käigus tuliseks. Kindlasti tuleb hoiduda kokkupuutest kuumutuselementidega. Alla 8-aastased lapsed tuleb seadme eemal hoida, välja arvatud juhul, kui nad on täiskasvanu pideva jälgimise all.
- Ärge kasutage toodet, kui mõtlemisvõime või koordinatsioon on alkoholi ja/või uimastite tarbimise tagajärjel halvenenud.
- Olge toitusesse alkohoolseid jooke lisades ettevaatlik. Kõrgel temperatuuril alkohol aurustub ning võib tuliste pindadega kokku puutudes põhjustada tulekahju.
- Ärge asetage toote lähedusse kergestisüttivaid materjale, kuna selle küljed võivad kasutamise ajal kuumeneda.
- Kasutamise käigus seade kuumeneb. Kindlasti tuleb hoiduda kokkupuutest ahju sees paiknevate kuumutuselementidega.
- Ärge tõkestage ventilatsiooniasasid.

- Ärge kuumutage ahjus suletud konservikarpe ja klaaspurke. Purgis tekkida võiva surve tagajärjel võib see lõhkeda.
- Ärge asetage küpsetusplaate, nõusid või fooliumit ahju põhja. Kogunev kuumus võib ahju põhja kahjustada.
- Ärge kasutage ahju ukseklaasi puhastamiseks tugevatoimelisi abrasiivseid puhastusvahendeid ega teravaid metallkraabitsaid, sest need võivad pinda kriimustada ning põhjustada klaasi purunemise.
- Ärge kasutage puhastamiseks aurupuhasteid, muidu võite saada elektrilöögi.
- (Varieerub olenevalt toote mudelist.)
Traatrest ja ahjuplaadi asetamine siinidele
Traatrest ja/või ahjuplaat tuleb kindlasti asetada siinidele õigesti. Lükake traatrest või küpsetusplaat kahe siini vahele ja enne sellele toidu asetamist veenduge, et see püsib kindlalt paigal (vt allolevat joonist).



- Ärge kasutage toodet, kui selle esiukse klaas on eemaldatud või mõranenud.
- Uksekäepide ei ole mõeldud käterättide kuivatamiseks. Ärge riputage ahju külge rätikuid, kindaid vms riideesemeid, kui uks on lahti ja grillifunktsioon töötab.
- Toitu kuuma ahju pannes või välja võttes kasutage alati kuumuskindlaid pajakindaid.
- Katke pann või ahjutarvik (nt plaat või rest) küpsetuspaberiga, asetage selle peale toit ning pange kõik eelsoojendatud ahju. Üle ahjutarviku või panni ääre ulatuv küpsetuspaber tuleb eemaldada, et see ei puutuks kütteelementidega kokku. Ärge kunagi kasutage küpsetuspaberit küpsetuspaberi jaoks ettenähtud temperatuurist kõrgemal temperatuuril. Ärge kunagi

asetage küpsetuspaberit vahetult ahjupõhjale.

- HOIATUS: Enne lambipirni vahetamist veenduge, et seadme toitejuhe on pistikust eemaldatud või seade on välja lülitatud - muidu võite saada elektrilöögi.
- Ülekuumenemise vältimiseks ei tohi seadet paigaldada dekoratiivse ukse taha.

Toote tuleohutuse tagamine:

- Veenduge, et pistik on kindlalt pesas, et ei tekiks sädemeid.
- Ärge kasutage kahjustatud või vigastatud juhet. Samuti ei tohi kasutada pikendusjuhet.
- Vältige niiskuse või vedeliku sattumist toote ühendamiseks kasutatud pistikupesale.

Ettenähtud otstarve

- Toode on mõeldud ainult kodukasutuseks. Kasutamine ettevõtluses ei ole lubatud.
- TÄHELEPANU: Seade on mõeldud ainult toidu valmistamiseks. Seda ei tohi kasutada muuks otstarbeks, näiteks ruumi kütmiseks.
- Toodet ei tohi kasutada taldrikute soojendamiseks grillielemendi all, käterätikute ja nõudepesulappide vms kuivatamiseks (riputades need käepidemete külge) ja kütmiseks.
- Tootja ei võta mingit vastutust ebaõige kasutamise või

käsitsemise tagajärjel tekkinud kahjude eest.

- Ahju võib kasutada toidu sulatamiseks, küpsetamiseks, hautamiseks ja grillimiseks.

Laste ohutuse tagamine

- HOIATUS: Ligipääsetavad osad võivad kasutamisel kuumeneda. Väikelapsed tuleb eemal hoida.
- Pakkematerjalid on lastele ohtlikud. Hoidke pakkematerjale väljaspool laste käeulastust. Käidelge kõiki pakendijäätmeid vastavalt keskkonnastandarditele.
- Elektriseadmed on lastele ohtlikud. Hoidke lapsed töötavast seadmest eemal ja ärge laske neil seadmega mängida.
- Ärge asetage seadme kohale asju, mida lapsed võiksid üritada kätte saada.
- Kui uks on avatud, ärge toetage sellele raskeid asju ja ärge lubage lastel selle peal istuda. Muidu võib uks alla vajuda või hinged kahjustada saada.

Toote kõrvaldamine kasutuselt

WEEE direktiivi täitmine ja romuseadme kõrvaldamine:



Seade vastab Euroopa Liidu WEEE direktiivile (2012/19/EL). Seadmel on elektri- ja elektroonikaseadmete jäätmete (WEEE) liigiti kogumise tähis.

Seade on valmistatud kvaliteetsetest osadest ja materjalidest, mis sobivad ringlussevõtmiseks ja taaskasutamiseks. Ärge visake tarbetuks muutunud seadet tavalise olmeprügi ega muude jäätmete hulka. Viige see elektri- ja elektroonikajäätmete

kogumispunkti. Kogumispunktide kohta saate täpsemat teavet kohalikust omavalitsusest.

RoHS-direktiivi täitmine:

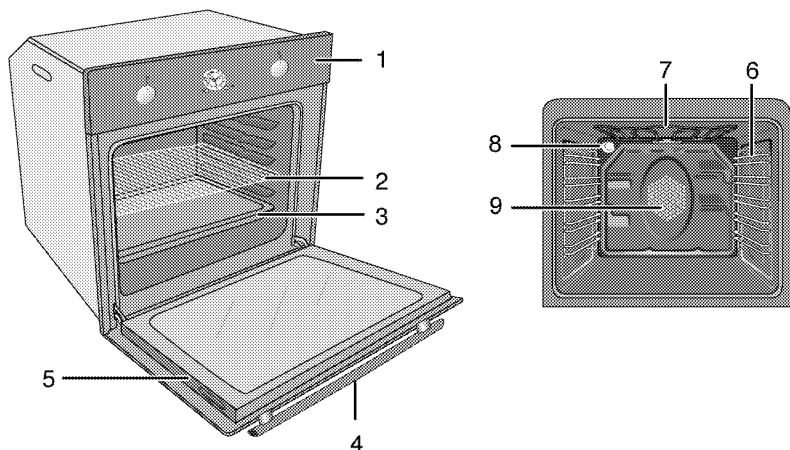
Seade vastab Euroopa Liidu RoHS-direktiivile (2011/65/EL). See ei sisalda direktiivis mainitud kahjulikke ja keelatud materjale.

Pakkematerjali kõrvaldamine

- Pakkematerjalid on lastele ohtlikud. Hoidke pakkematerjale ohutus kohas, kust lapsed neid kätte ei saa. Toote pakend on valmistatud taaskasutatavatest materjalidest. Kõrvaldage pakkematerjalid nõuetekohaselt ja sorteerige vastavalt taaskasutatavate jäätmete kogumise eeskirjadele. Ärge visake neid olmeprügi hulka.

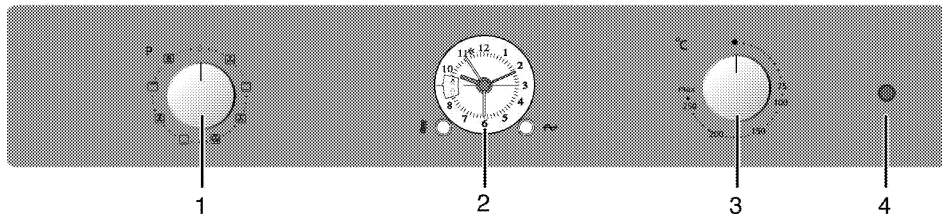
2 Üldine teave

Ülevaade



- 1 Juhtpaneel
- 2 Traatrest
- 3 Kandik
- 4 Käepide
- 5 Uks

- 6 Riiuli asendid
- 7 Ülemine kuumutuselement
- 8 Tuli
- 9 Ventilatori mootor (terasplaadi taga)



- 1 Funktsiooninupp
- 2 Mehaaniline taimer
- 3 Termostaatinupp
- 4 Termostaadilamp

Pakendi sisu

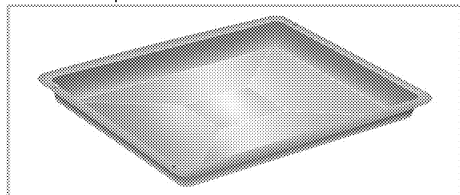


Lisavarustus võib sõltuvalt toote mudelist varieeruda. Kõiki kasutusjuhendis kirjeldatud lisasid ei pruugi teie tootel olla.

1. Kasutusjuhend

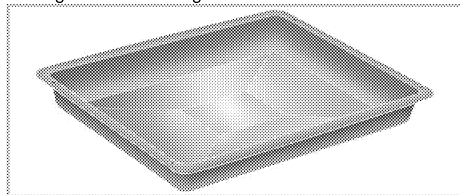
2. Harilik plaat

Kasutatakse küpsetiste, külmutatud toitude ning suurte praadide valmistamiseks.



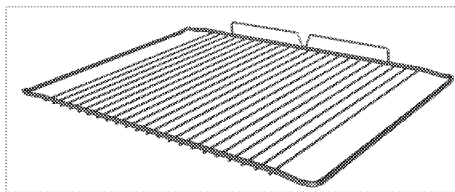
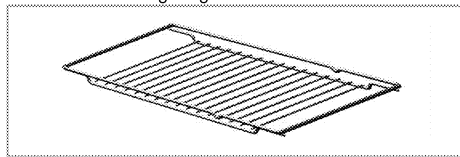
3. Sügav ahjuplaat

Kasutatakse küpsetiste, suurte praadide, suure veesisaldusega roogade valmistamiseks ja grillimisrasva kogumiseks.



4. Traatrest

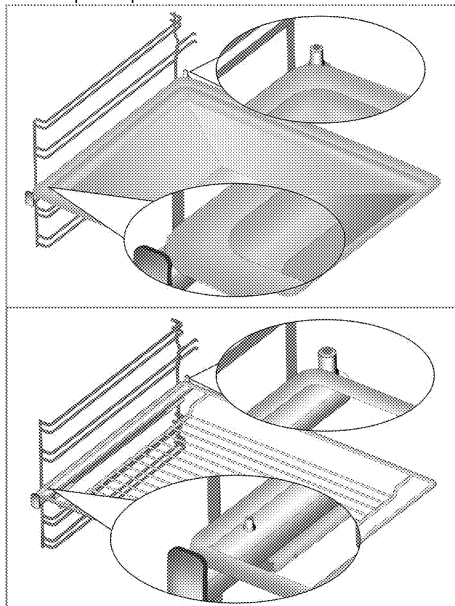
Kasutatakse praadide valmistamiseks või haudenõus valmistatavate roogade asetamiseks soovitud kõrgusega siinile.



5. Traatresti ja küpsetusplaadi asetamine teleskoopsiinidele (See funktsioon on valikuline. Teie tootel ei pruugi seda olla.)

Teleskoopsiinid võimaldavad küpsetusplaate ja traatrestit hõlpsasti ahju panna ja ahjust välja võtta.

Kui kasutate küpsetusplaati ja traatrestit teleskoopsiinidega, peavad tihvtid teleskoopsiinide tagaosas toetuma traatresti ja küpsetusplaadi servade vastu.



Tehnilised andmed

Pinge/sagedus	220-240 V ~ 50 Hz
Energiatarve kokku	2.5 kW
Juhtme tüüp/ristlõige	minH05VV-FG 3 x 1,5 mm ²
Välismõõtmed (kõrgus/laius/sügavus)	595 mm/594 mm/567 mm
Paigaldusmõõtmed (kõrgus/laius/sügavus)	**590 või 600 mm/560 mm/min 550 mm
Peamine ahi	Multifunktsionaalne ahi
Sisevalgusti	15/25 W
Grilli energiatarve	2.2 kW

Põhialused: teave elektriühjude energiamärgise kohta on esitatud vastavalt standardile EN 60350-1 / IEC 60350-1. Need väärtused on saadud standardkoormusel alumise-ülemise kuumutiga või ventilaatoriga kuumutusrežiimis (kui see on olemas).

Energiatõhususe klass määratakse vastavalt järgmistele prioriteetidele olenevalt sellest, kas vastav funktsioon on tootel olemas või mitte. 1 – Ökonoomne ventilaatoriga kuumutamine, 2 – Üliaeglane kuumutamine, 3 – Kiire kuumutamine, 4 – Ventilaatoriga kuumutamine (ülemine ja alumine küttekeha), 5 – Ülemise ja alumise küttekehaga kuumutamine.

** Vt Paigaldamine, lk 12.



Toote kvaliteedi parandamiseks võidakse tehnilisi andmeid etteatamiseta muuta.



Kasutusjuhendis toodud joonised on skemaatilised ning ei pruugi teie tootega täpselt kokku langeda.



Tootel olevatel etiketidel või tootega kaasas olevas dokumentatsioonis toodud väärtused on saadud laboritingimustes vastavalt asjaomastele standarditele. Olenevalt toote töö- ja keskkonnatingimustest võivad tegelikud väärtused varieeruda.

3 Paigaldamine

Toode tuleb lasta paigaldada pädeval spetsialistil vastavalt kehtivatele eeskirjadele. Muidu muutub garantii kehtetuks. Tootja ei vastuta kahjude eest, mis tulenevad volitamata isikute tehtud protseduuridest ja võivad muuta garantii kehtetuks.



Toote paigalduskoha ning elektrisüsteemi ettevalmistamine on kliendi ülesanne.



OHT:

Toote paigaldamisel tuleb järgida kõiki gaasi- ja elektrisüsteemidele kehtestatud kohalikke eeskirju.



OHT:

Enne paigaldamist vaadake üle, kas tootel ei ole defekte. Defektide esinemisel ärge laske toodet paigaldada.
Kahjustatud toode võib kujutada ohtu.

Enne paigaldamist

Seade on mõeldud integreerimiseks kaubandusvõrgus müüdavate köögikappidega. Seadme ning köögiseinte ja -mööbli vahele tuleb jätta ohutuse tagamiseks piisav vahe. Vt joonist (väärtused millimeetrites).

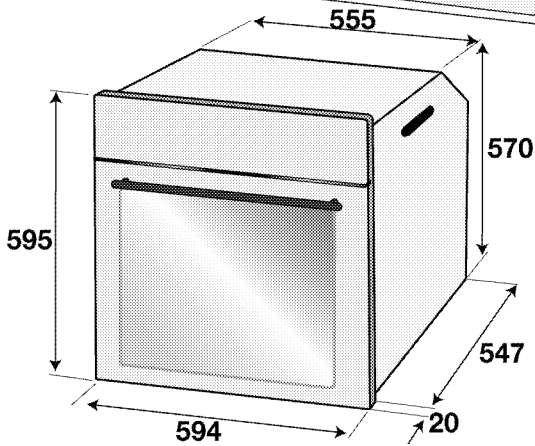
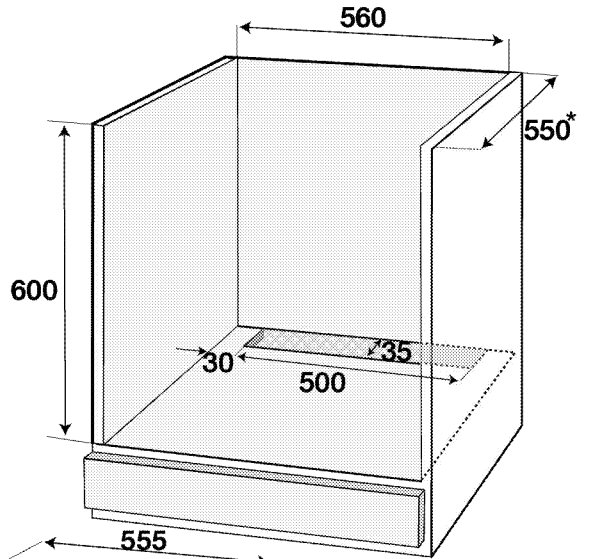
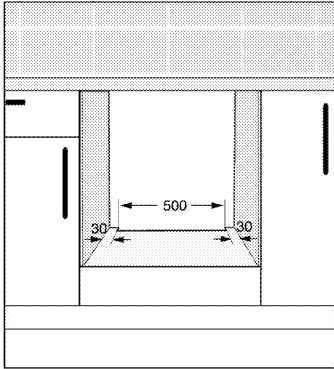
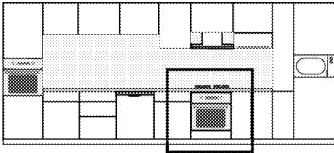
- Pinnad, sünteetilised laminaadid ja kasutatavad puhastusvahendid peavad olema kuumuskindlad (vähemalt 100 °C).
- Köögikapid peavad olema horisontaalsed ja kinnitatud.
- Kui ahju all on sahtel, tuleb ahju ja sahtli vahele paigaldada riiul.
- Kandke seadet vähemalt kahe inimesega.
- Ahju teisaldamisel hoidke ahju selleks ette nähtud avadest.
- Enne toote paigaldamist eemaldage selle seest kõik esemed ja dokumendid.
- Köögimööbel peab vastama alloleval joonisel esitatud mõõtmetele. Köögimööbli tagaküljel peab piisava ventilatsiooni tagamiseks olema alloleval joonisel esitatud mõõtmetega ava.



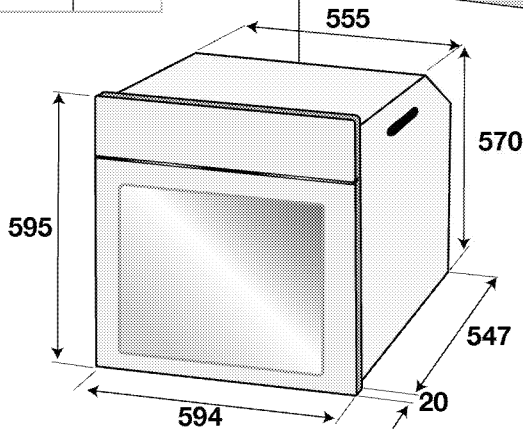
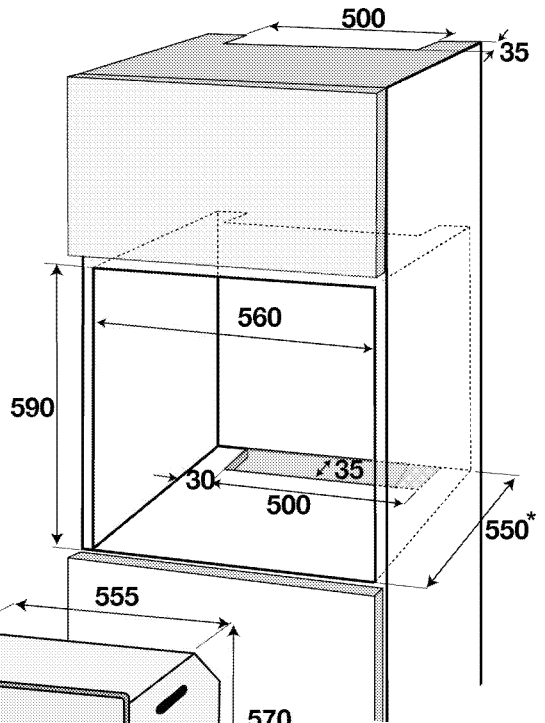
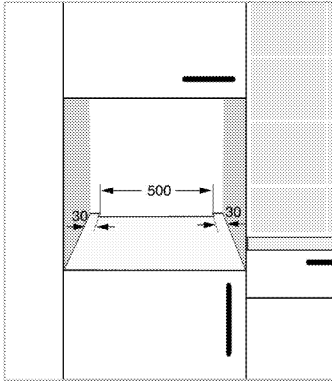
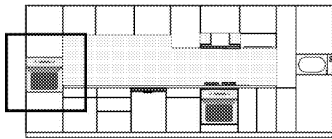
Ärge paigaldage toodet külmkappide ega sügavkülmikute kõrvale. Tootest eralduv soojus suurendab jahutusseadmete energiatarvet.



Ärge kasutage toote tõstmiseks või liigutamiseks ust ega uksekäepidet.



* min



* min

Paigaldamine ja ühendamine

- Toodet tohib paigaldada ja ühendada ainult vastavalt ametlikele paigalduseeskirjadele.

Elektriühendused

Ühendage toode maandatud elektrikontakti/-liiniga, millel on sobivate näitajatega minikaitseüliliiti (vt tabelit "Tehnilised andmed"). Laske maandus paigaldada kvalifitseeritud elektrikul olenemata sellest, kas kasutate toodet transformatoriga või ilma. Meie ettevõtte ei vastuta kahjude eest, mis on tingitud toote kasutamisest ilma kohalikele eeskirjadele vastava maanduseta.



OHT:

Toote võivad vooluvõrku ühendada ainult autoriseeritud ja kvalifitseeritud isikud. Toote garantiaeg algab alles pärast nõuetekohast paigaldamist.

Tootja ei vastuta kahjude eest, mis tulenevad volitamata isikute tehtud protseduuridest.

OHT:
Toitejuhet ei tohi kinnitada klambritega, väänata ega muljuda ning see ei tohi puutuda kokku toote kuumenevate osadega. Kahjustatud toitejuhtme peab välja vahetama kvalifitseeritud elektrik. Muul juhul tuleb arvestada elektrilöögi, lühise või tulekahju ohuga!

- Ühendus peab vastama riiklikele eeskirjadele.
- Võrgutoite näitajad peavad vastama seadme tüübisildile märgitud andmetele. Tüübisildi vaatamiseks avage eesuks.
- Toote toitejuhe peab vastama tehniliste andmete tabelis toodud väärtustele.

OHT:
Enne elektritööde tegemist ühendage toode vooluvõrgust lahti.
Elektrilöögi oht!

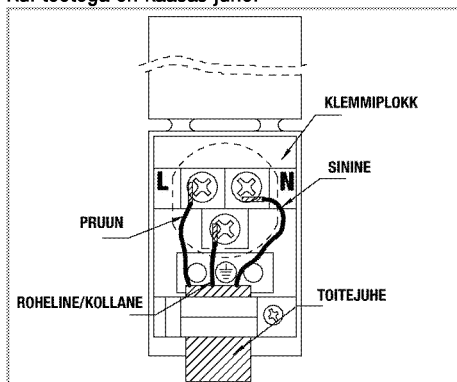
Toitejuhtme ühendamine

i Juhtmestiku paigaldamisel tuleb järgida elektrisüsteemidele kehtestatud siseriiklikke/kohalikke eeskirju ning kasutada ahju jaoks sobivat elektrikontakti/-liini ja pistikut. Kui toote võimsus on suurem kui pistiku ja elektrikontakti/-liini (kestev) taluvusvool, tuleb toode ühendada püsielektrisüsteemi otse, kasutamata pistikut ja elektrikontakti/-liini.

1. Kui toitevoolu kõiki poolusi ei ole võimalik lahutada, tuleb ühendada vähemalt 3 mm kontaktivahega voolukatkestusseade (kaitse, liinikatkestusülili, kontaktor) ja kõik voolukatkestusseadme poolused peavad vastavalt IEE direktiividele paiknema toote kõrval (mitte kõrgemal). Selle juhise eiramine võib põhjustada probleeme toote kasutamisel ja muuta garantii kehtetuks.

Soovitatav on kasutada lisakaitseks jääkvoolukatkestist.

Kui tootega on kaasas juhe:



2. **Ühefaasilise ühenduse puhul** ühendage juhtmed alljärgnevalt:

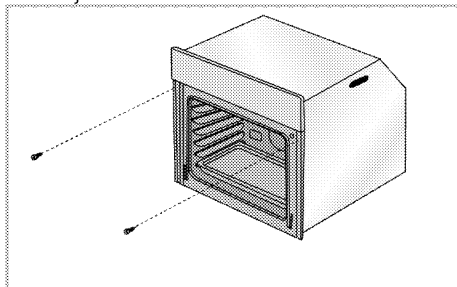
- Pruun/Must juhe = L (Faas)
- Sinine/hall juhe = N (Neutraal)
- Roheline/kollane juhe = (E) (maandus)

» või

- Hall/Must juhe = L (Faas)
- Sinine/pruun juhe = N (Neutraal)
- Roheline/kollane juhe = (E) (maandus)

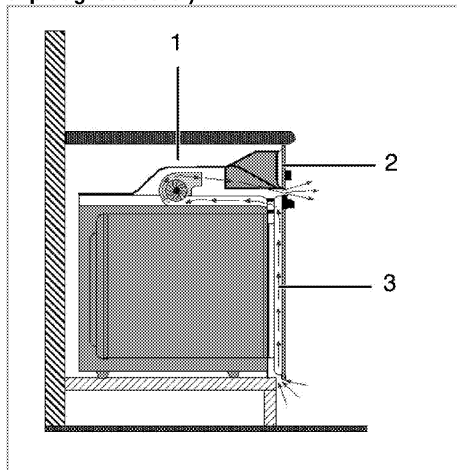
Toote paigaldamine

1. Lükake ahi kappi, rihtige otseks ja kinnitage paika, vältides ühtlasi toitejuhtme vigastamist ja muljumist.



Kinnitage ahi joonisel näidatud viisil kahe kruviga. Pärast paigaldamist veenduge, et kruvid on kõvasti kinni ja ahi ei liigu. Kui ahi pole paigaldatud juhiste järgi või kruvid pole piisavalt tugevasti kinni, võib ahi kasutamise ajal ümber kukkuda.

Jahutusventilaatoriga toodete puhul (Teie tootel ei pruugi seda olla.)



- 1 Jahutusventilaator
- 2 Juhtpaneel
- 3 Uks

Sisseehitatud jahutusventilaator jahutab nii toote esikülge kui ka kappi, kuhu toode on paigaldatud.



Jahutusventilaator töötab pärast ahju väljalülitamist veel umbes 20–30 minutit. Kui kasutasite küpsetamiseks ahju programmeeritud taimerit, lülitub küpsetusaja lõppedes koos kõigi teiste funktsioonidega välja ka jahutusventilaator.

Lõppkontroll

1. Toote kasutamine.
2. Kontrollige funktsioone.

Toote kõrvaldamine kasutuselt

- Hoidke toote originaalkarp alles ja kasutage seda toote transportimiseks. Järgige karbile märgitud juhiseid. Kui teil originaalkarpi pole, pakkige toode mullikillesse või paksu kargongi sisse ja kinnitage kindlalt teibiga.
- Et traatrest ja ahjus asuv küpsetusplaat ei saaks kahjustada ahju ust, asetage ahju ukse siseküljele papiriba, mis oleks küpsetusplaatidega ühel joonel. Teipige ahju uks külge.
- Ärge kasutage toote tõstmiseks või liigutamiseks ust ega uksekäepidet.



Ärge asetage tootele esemeid ja hoidke seda teiseldamise ajal püstiasendis.



Kontrollige toote üldilmet, et avastada võimalikke transpordi käigus tekkinud defekte.

5 Kuidas ahju kasutada

Üldine teave küpsetamise, röstimise ja grillimise kohta



HOIATUS

Kuumad pinnad tekitavad põletusi!
Toode võib kasutamisel olla kuum. Ärge kunagi puudutage kuumi põleteid, ahju sisekülg, kütteelemente jne. Hoidke lapsed eemal!
Toite kuuma ahju pannes või välja võttes kasutage alati kuumuskindlaid pajakindaid.



OHT:

Ahjuukse avamisel olge ettevaatlik, sest ahjust võib välja paiskuda auru.
Väljuv aur võib kõrvetada käsi, nägu ja/või silmi.

Nõuanded küpsetamiseks

- Kasutage külgevõtmatu kattega sobivaid metall- või alumiiniumnõusid või kuumuskindlaid silikoonvorme.
- Kasutage raami pinda nutikalt.
- Asetage küpsetusvorm resti keskele.
- Enne ahju või grilli sisseülitamist valige õige riulivahe. Ärge vahetage riulivahet, kui ahi on kuum.
- Hoidke ahjuuks suletuna.

Nõuanded röstimiseks

- Terve kana, kalkun ja suured lihatükid küpsevad paremini läbi, kui neid immutada kastmega, nt sidrunimahla ja musta pipraga.
- Kontidega liha küpsetamiseks kulub samas mõõdus kontideta lihaga võrreldes umbes 15–30 minutit kauem aega.
- Liha iga sentimeetri kohta (paksus) tuleb küpsemisaega arvestada umbes 4–5 minutit.
- Laske lihale pärast küpsetusaja lõppu umbes 10 minutit ahjus jahtuda. Mahl jaguneb paremini üle kogu liha ja ei jookse liha lõikamisel välja.
- Kala tuleb asetada kuumuskindla alusega keskmisele või alumisele siinile.

Nõuanded grillimiseks

Liha, kala ja linnuliha muutuvad grillimisel kiirelt pruuniks, saavad kena kooriku ja ei muutu kuivaks. Eriti hästi sobivad grillimiseks lapikud tükid, lihavadard ja vorstid, aga ka suure veesisaldusega köögiviljad (nt tomatid ja sibulad).

- Jaotage grillitavad tükid traatrestile või küpsetusplaadile nii, et nad ei jääks kuumuti välispiiridest välja.

- Lükake traatrest või restiga küpsetusplaat ahjus soovitud siinile. Kui kasutate grillimisel traatrestit, lükake alumisele siinile küpsetusplaat, et rasv maha ei tilguks. Lisage küpsetusplaadile veidi vett, et seda oleks kergem puhastada.



Grillimiseks sobimatud toidudained võivad põhjustada tulekahju. Grillige ainult suurel kuumusel grillimiseks sobilikku toitu.

Ärge paigutage grillitavat toitu liiga kaugele ahju tahaossa. See on kõige kuumem piirkond ning rasvane toit võib süttida.

Elektriahju kasutamine



Enne ahju kasutamist tuleb sisestada kellaage. Ahi ei tööta, kui kellaage on sisestamata.

Valige temperatuur ja töörežiim



- 1 Funktsiooninupp
 - 2 Termostaatinupp
1. Määrake ahju taimeriga soovitud küpsemisaeg või manuaalne (katkematu) küpsetusrežiim; vt *Ahju kella kasutamine, lk 20*.
 2. Seadke funktsiooninupp soovitud töörežiimile.
 3. Seadke temperatuurinupp soovitud temperatuurile. » Ahi kuumeneb eelseatud temperatuurini ja jääb sellele püsima. Kuumenemise ajal on temperatuurituli sees.

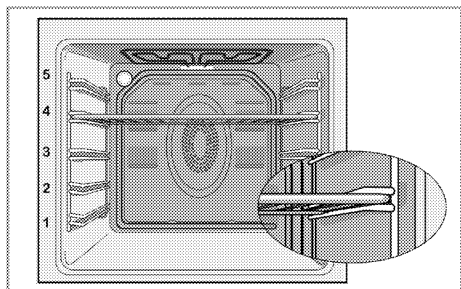
Elektriahju väljalülitamine

Keerake funktsiooninupp ja temperatuurinupp väljalülitatud (ülemisse) asendisse.

Oluline on asetada traatrest traatriulile õigesti. Traatrest tuleb asetada traatriulile vahele, nagu joonisel näidatud.

Ärge lükake traatrestit vastu ahju tagaseina. Et grill töötaks tõhusalt, lükake traatrest riuli esiserva juurde ja fikseerige see ukse abil.

(Varieerub olenevalt toote mudelist.)



Töörežiimid

Siin näidatud töörežiimide järjekord võib erineda teie toote süsteemist.

Ülemine ja alumine kuumutus



Töötavad nii ülemine kui ka alumine küttekeha. Toitu kuumutatakse korraga nii pealt kui ka alt. Sobib näiteks kookide ja taigatoodete või vormikookide ja -roogade valmistamiseks. Kasutage küpsetamiseks korraga ainult ühte panni.

Alumine kuumutus



Töötab ainult alumine küttekeha. Sobib pitsa valmistamiseks ja toidu pruunistamiseks altpoolt.



Seda funktsiooni tuleb kasutada ka hõlpsaks auruga puhastamiseks.



Alumine/ülemine kuumutus koos ventilaatoriga



Töötavad ülemine kuumutus, alumine kuumutus ja ventilaator (tagaseinas). Kuumutatud õhk kandub ventilaatori toimet kiiresti üle terve ahju. Kasutage küpsetamiseks korraga ainult ühte panni.

Kasutamine ventilaatoriga



Ahju ei kuumutata. Töötab ainult ventilaator (tagaseinas). Sobib külmutatud peenestatud toidu aeglaseks sulatamiseks toatemperatuurini ja küpsetatud toidu jahutamiseks.

Ventilaatorkuumutus



Tagumise kuumuti poolt köetud soe õhk kandub ventilaatori toimet kiiresti ja ühtlaselt üle terve ahju.



Sobib toidu küpsetamiseks erinevates riulivahedes ja enamasti pole eelkuumutus vajalik. Võimaldab küpsetada mitme panniga. Seda funktsiooni tuleb kasutada ka hõlpsaks auruga puhastamiseks.

"3D" funktsioon



Töötavad ülemine kuumutus, alumine kuumutus ja ventilaatorkuumutus (tagaseinas). Toit pruunistub ning küpseb ühtlaselt ja kiiresti läbi. Kasutage küpsetamiseks korraga ainult ühte panni.

Täisgrill



Töötab suur grill ahju laes. See sobib suure hulga liha grillimiseks.

- Pange suured või keskmise suurusega portsjonid grillimiseks grilli all õigesse riulivahesse.
- Seadke temperatuur maksimumtasemele.
- Pärast poolt grillimisega pöörake toitu.

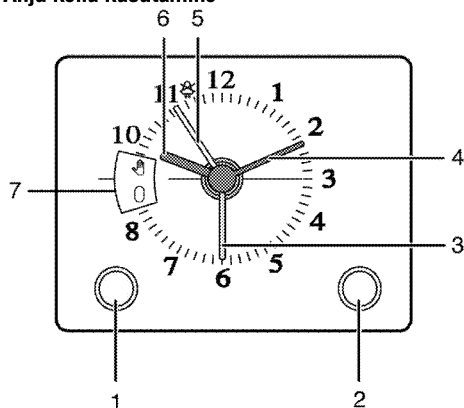
Grill + ventilaator



Grilliefekt on nõrgem kui täisgrilli kasutamisel

- Pange väiksed või keskmise suurusega portsjonid grillimiseks õige riuli asendiga grilli alla.
- Määrake soovitud temperatuur.
- Pärast poolt grillimisega pöörake toitu.

Ahju kella kasutamine



- 1 Aja seadmise nupp
- 2 Algusaja seadmise nupp
- 3 Küpsetamise algus (oranž)
- 4 Minutiosuti (kuldne)
- 5 Märkuande osuti (kollane)
- 6 Tunniosuti (kuldne)
- 7 Küpsetusaja näidik



Maksimaalne küpsetamise lõpetamiseks seatav aeg on 180 minutit. Voolukatkestuse korral programm tühistatakse. Ahi tuleb uuesti programmeerida.

Manuaalse (katkematu) töörežiimi sisselülitamine

Kasutage seda režiimi, kui soovite küpsetusaega ise jälgida. Selles režiimis töötab ahi katkematult kuni väljalülitamiseni.



Manuaalses (katkematus) töörežiimis ei lülita taimer ahju välja.

1. Keerake nuppu (2) päripäeva, kuni küpsetusaja näidikule ilmub "0".
2. Tõmmake nuppu 2 veidi enda poole ja seadke küpsetamise alguse osuti (oranž) (3) kohakuti tunniosutiga (6).
3. Vabastage nupp (2) ja keerake seda päripäeva (7), kuni küpsetusaja näidikule ilmub manuaalrežiimi tähis
4. Pange toit ahju.
5. Valige töörežiim ja temperatuur.

Küpsetamise lõpetamine

Kui toit on valmis,

1. Keerake funktsiooninupp ja temperatuurinupp väljalülitatud (ülemisse) asendisse.
2. Keerake nuppu (2) päripäeva, kuni küpsetusaja näidikule ilmub "0".

Täisautomaatse töörežiimi sisselülitamine

Selles töörežiimis saate määrata ahju automaatse sisse-/väljalülitumise aja.

1. Keerake nuppu (2) päripäeva, kuni küpsetusaja näidikule ilmub "0".
2. Tõmmake nuppu (2) veidi enda poole ja määrake küpsetamise alguse osuti (oranž) (3) abil küpsetamise algusaeg.
3. Vabastage nupp (2).
4. Küpsetusaja muutmiseks küpsetusaja näidikul (7) keerake nuppu (2) päripäeva.
5. Pange toit ahju.
6. Valige töörežiim ja temperatuur.
» Kui küpsetamine on lõppenud, kostab helisignaal ja ahi lülitub automaatselt välja.
7. Kohe pärast küpsetamise lõppemist, kui on kõlanud märguandesignaali, keerake nuppu (2) päripäeva, kuni küpsetusaja näidikule ilmub näit "0".
8. Lülitage ahi funktsiooninupu ja/või temperatuurinupuga välja.

Poolautomaatse töörežiimi sisselülitamine

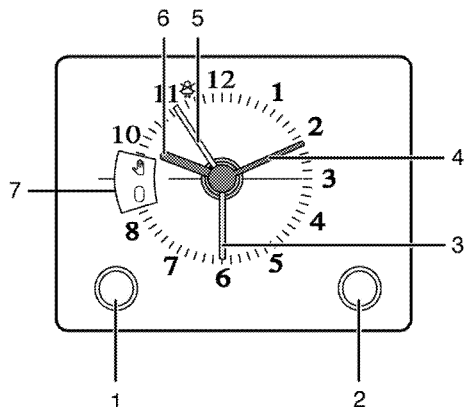
Selles töörežiimis saate määrata ahju automaatse väljalülitumise aja.

1. Keerake nuppu (2) päripäeva, kuni küpsetusaja näidikule ilmub "0".
2. Küpsetusaja muutmiseks küpsetusaja näidikul (7) keerake nuppu (2) päripäeva.
3. Pange toit ahju.
4. Valige töörežiim ja temperatuur.
» Kui küpsetamine on lõppenud, kostab helisignaal ja ahi lülitub automaatselt välja.
5. Kohe pärast küpsetamise lõppemist, kui on kõlanud märguandesignaali, keerake nuppu (2) päripäeva, kuni küpsetusaja näidikule ilmub näit "0".
6. Lülitage ahi funktsiooninupu ja/või temperatuurinupuga välja.

Kella kasutamine märguande funktsioon

Toote kella saab kasutada märguande või meeldetuletuse funktsioonis küpsetusprogrammist sõltumatult.

Märguandekella funktsioon ei mõjuta ahju tööd. Seda kasutatakse ainult hoiatusena. Näiteks võib seda kasutada, kui soovite küpsetist teatud aja möödudes ümber pöörata. Märguandekell hakkab helisema, kui etteantud aeg on läbi.



- 1 Aja seadmise nupp
- 2 Algusaja seadmise nupp
- 3 Küpsetamise algus (oranž)
- 4 Minutiosuti (kuldne)
- 5 Märguande osuti (kollane)
- 6 Tunniosuti (kuldne)
- 7 Küpsetusaja näidik



Maksimaalne märguande aeg on 55 minutit.

Märguandekella seadmine

1. Keerake nuppu (1) paremale või vasakule ja reguleerige numbrilaul märguandesignaali osutit (kollane) (5).

» Määratud aja möödumisel kõlab märguandesignaali

Märguandesignaali väljalülitamine

1. Kohe pärast märguandesignaali kõlamist keerake nuppu (1) paremale või vasakule, et viia märguandesignaali osuti (kollane) (5) märguande tähise juurde ja märguandesignaali välja lülitada.

Küpsetusaegade tabel



Tabelis esitatud ajad on mõeldud orientiiriks. Tegelik aeg võib varieeruda olenevalt toidu temperatuurist, paksusest, tüübist ja teie enda toiduvalmistuseelustest.

Küpsetamine ja röstimine



1. siiniks loetakse ahju alumist riiulivahet.

Roog	Plaatide arv	Kasutatavad lisatarvikud	Töörežiim	Silni asend	Temperatuur (°C)	Küpsetusaeg (ligikaudne, min)
Koogid küpsetusplaadil	Üks plaat	Harilik plaat*		3	180	25 ... 30
Koogid vormis	Üks plaat	Koogivorm ja traatrest**		2	180	40 ... 50
Väiksed koogid	Üks plaat	Harilik plaat*		3	160	25 ... 35
	Üks plaat	Harilik plaat*		3	150	30 ... 40
	2 plaati	1-Küpsetusplaat* 3-Harilik plaat*		1 - 3	150	35 ... 50
	3 plaati	1-Harilik plaat* 3-Küpsetusplaat* 5-Sügav ahjuplaat*		1 - 3 - 5	150	35 ... 50
Biskviitkook	Üks plaat	26 cm läbimõduga ümmargune tordivorm traatrestil**		3	160	25 ... 35
	Üks plaat	26 cm läbimõduga ümmargune tordivorm traatrestil**		2	150	30 ... 40
	2 plaati	1-26 cm läbimõduga ümmargune tordivorm traatrestil** 4-26 cm läbimõduga ümmargune tordivorm küpsetusplaadil**		1 - 4	150	35 ... 45
Küpised	Üks plaat	Küpsetusplaat*		3	180	25 ... 30
	2 plaati	1-Küpsetusplaat* 3-Harilik plaat*		1 - 3	180	30 ... 40
	3 plaati	1-Küpsetusplaat* 3-Harilik plaat* 5-Sügav ahjuplaat*		1 - 3 - 5	180	35 ... 45
Taignatooted	Üks plaat	Harilik plaat*		2	200	30 ... 40
	2 plaati	1-Küpsetusplaat*		1 - 5	200	45 ... 55


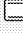

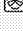



		5-Harilik plaat*				
	3 plaati	1-Küpsetusplaat* 3-Harilik plaat* 5-Sügav ahjuplaat*		1 - 3 - 5	200	55 ... 65
Muretaigen	Üks plaat	Harilik plaat*		2	200	25 ... 35
	2 plaati	1-Küpsetusplaat* 3-Harilik plaat*		1 - 3	200	35 ... 45
	3 plaati	1-Küpsetusplaat* 3-Harilik plaat* 5-Sügav ahjuplaat*		1 - 3 - 5	190	45 ... 55
Juuretis	Üks plaat	Harilik plaat*		2	200	35 ... 45
Lasanje	Üks plaat	Klaasist/metallist kandiline vorm traatrestl**		2 - 3	200	30 ... 40
Pitsa	Üks plaat	Harilik plaat*		2	200 ... 220	15 ... 20
Bifsteek (suur tükk) / praad	Üks plaat	Harilik plaat*		3	25 min 250/max, seejärel 180 ... 190	100 ... 120
Lambakints (pajaroo)	Üks plaat	Harilik plaat*		3	25 min 250/max, seejärel 190	70 ... 90
	Üks plaat	Harilik plaat*		3	25 min 250/max, seejärel 190	60 ... 80
Kanapraad (1,8-2 kg)	Üks plaat	Harilik plaat*		2	15 min 250/max, seejärel 180 ... 190	60 ... 80
	Üks plaat	Harilik plaat*		2	15 min 250/max, seejärel 180 ... 190	60 ... 80
Kalkun (5.5 kg)	Üks plaat	Harilik plaat*		1	25 min 250/max, seejärel 180 ... 190	150 ... 210
	Üks plaat	Harilik plaat*		1	25 min 250/max, seejärel 180 ... 190	150 ... 210
Kala	Üks plaat	Harilik plaat*		3	200	20 ... 30
	Üks plaat	Harilik plaat*		3	200	20 ... 30

Kõigi toitude puhul on soovitatav eelkuumutamine.
* Lisatarvikud ei pruugi kuuluda komplekti.
** Lisatarvikud ei kuulu komplekti. Lisatarvikud on kaubanduses saadaval.

Küpsetustabel testtoitudele

Selle küpsetustabeli toidud on valmistatud järgides standardit EN 60350-1, et riiklikel kontrollasutustel oleks tooteid lihtsam testida

Roog	Plaatide arv	Kasutatavad lisatarvikud	Töörežiim	Silini asend	Temperatuur (°C)	Küpsetusaeg (ligikaudne, min)
Murekook	Üks plaat	Harilik plaat*		3	140	20 ... 30
	Üks plaat	Harilik plaat*		3	140	20 ... 30
	2 plaati	1-Harilik plaat* 3-Küpsetusplaat*		1 - 3	140	20 ... 30
	3 plaati	1-Harilik plaat* 3-Küpsetusplaat* 5-Sügav ahjuplaat*		1 - 3 - 5	140	25 ... 35
Väikesed koogid	Üks plaat	Harilik plaat*		3	160	25 ... 35
	Üks plaat	Harilik plaat*		3	150	30 ... 40
	2 plaati	1-Küpsetusplaat*		1 - 3	150	35 ... 50

	3 plaati	3-Harilik plaat* 1-Harilik plaat* 3-Küpsetusplaat* 5-Sügav ahjuplaat*		1 - 3 - 5	150	35 ... 50
Biskviitkook	Üks plaat	26 cm läbimõõduga ümmargune tordivorm traatrestil**		3	160	25 ... 35
	Üks plaat	26 cm läbimõõduga ümmargune tordivorm traatrestil**		2	150	30 ... 40
	2 plaati	1-26 cm läbimõõduga ümmargune tordivorm traatrestil** 4-26 cm läbimõõduga ümmargune tordivorm küpsetusplaadil**		1 - 4	150	35 ... 45
Õunapirukas	Üks plaat	20 cm läbimõõduga ümmargune must metallist nõu traatrestil**		2	180	50 ... 60
	Üks plaat	20 cm läbimõõduga ümmargune must metallist nõu traatrestil**		2	170	50 ... 60
	2 plaati	1-20 cm läbimõõduga ümmargune must metallist nõu traatrestil** 4-20 cm läbimõõduga ümmargune must metallist nõu küpsetusplaadil**		1 - 4	170	50 ... 60

Kõigi toitude puhul on soovitatav eelkuumutamine.

* Lisatarvikud ei pruugi kuuluda komplekti.

** Lisatarvikud ei kuulu komplekti. Lisatarvikud on kaubanduses saadaval.

Nõuandeid kookide küpsetamiseks


- Kui kook on liiga kuiv, suurendage temperatuuri umbes 10 °C võrra ja lühendage küpsetusaega.
- Kui kook on liiga niiske, kasutage vähem vedelikku või vähendage temperatuuri 10 °C võrra.
- Kui kook on pealt liiga pruun, asetage see madalamale siinile, vähendage temperatuuri ja pikendage küpsetusaega.
- Kui kook on seest hästi läbi küpsenud, kuid pealt toores, kasutage vähem vedelikku, vähendage temperatuuri ja pikendage küpsetusaega.

Nõuandeid küpsetiste tegemiseks

- Kui küpsetis on liiga kuiv, suurendage temperatuuri umbes 10 °C võrra ja lühendage

küpsetusaega. Niisutage taigakihte piimast, õlist, munast ja jogurtist tehtud kastmega.

- Kui küpsemine võtab liiga kaua aega, siis vaadake, et taigen ei ulatuks üle plaadi servade.
- Kui küpsetise pealispind pruunistub, aga alumine osa ei küpse, siis veenduge, et te pole küpsetise alaosas liiga palju kastet kasutanud. Püüdke jaotada kastet taigakihtide vahele ja peale võrdsetes kogustes, et need pruunistuks ühtlaselt.

 Küpsetage vastavalt küpsetustabelis toodud režiimile ja temperatuurile. Kui alumine osa pole ikka piisavalt pruunistunud, asetage see järgmine kord madalamale siinile.

Nõuandeid köögiviljade küpsetamiseks

- Kui köögiviljade küpsetusnõus saab mahl otsa ja need hakkavad kuivama, siis tasub köögivilju küpsetada ahjuplaadi asemel kaanega pannil. Kaanega suletud nõus jääb toit mahlasemaks.
- Kui köögiviljaroog jääb tooreks, keetke köögiviljad eelnevalt läbi või valmistage neid nagu purgitoitu ja asetage siis ahju.

Kuidas grilli kasutada



Enne ahju kasutamist tuleb sisestada kella-aeg. Ahi ei tööta, kui kella-aeg on sisestamata.



HOIATUS

Sulgege grillimise ajaks ahjuuks. Kuumad pinnad võivad tekitada põletusi!

Küpsetamisaegade tabel grillimiseks

Grillimine elektrigrilliga

Toit	Kasutatavad lisatarvikud	Siini asend	Soovitav temperatuur (°C)**	Grillimisaeg (ligikaudu)
Kala	Traatrest	4..5	250/max	20..25 min. #
Vilutatud kana	Traatrest	4..5	250/max	25..35 min.
Lambakarbonaad	Traatrest	4..5	250/max	20..25 min.
Röstleib	Traatrest	4..5	250/max	25..30 min. #
Vasikakarbonaad	Traatrest	4..5	250/max	25..30 min. #
Röstleib* [#]	Traatrest	4	250/max	1..3 min.

sõltuvalt paksusest

*Eelsoojendage 5 minutit

**Kui grilli temperatuuri ei saa teie toote puhul reguleerida, töötab grill maksimumtemperatuuril.

Selle küpsetustabeli toidud on valmistatud järgides standardit EN 60350-1, et riiklikel kontrollasutustel oleks tooteid lihtsam testida

Toit	Kasutatavad lisatarvikud	Siini asend	Temperatuur (°C)	Küpsetusaeg (ligikaudne, min)
Röstleib	Traatrest	4	250/max	1..3 min
Lihapallid (loomaliha) - 12 tükid	Traatrest	4	250/max	25..35 min

Keerake toitu, kui möödunud on 2/3 kogu grillimisajast.

Kõiki grillitavaid toiduaineid on soovitatav 5–6 minutit eelkuumutada.

Grilli sisselülitamine

1. Keerake funktsiooninupp soovitud grillitähisele.
 2. Seejärel valige soovitud grillimistemperatuur.
 3. Vajadusel eelkuumutage ahju umbes 5 minutit.
- » Süttib temperatuuri märgutuli.

Grilli väljalülitamine

1. Keerake funktsiooninupp väljalülitatud (ülemisse) asendisse.





Grillimiseks sobimatud toiduained võivad põhjustada tulekahju. Grillige ainult suurel kuumusel grillimiseks sobilikku toitu.

Ärge paigutage grillitavat toitu liiga kaugele ahju tahaossa. See on kõige kuumem piirkond ning rasvane toit võib süttida.


6 Hoidmine ja hooldus


Üldine teave

Toote kasutusiga pikeneb ja probleeme tekib harvem, kui toodet regulaarselt puhastada.

	OHT: Enne hooldus- ja puhastustööde alustamist ühendage toode vooluvõrgust lahti. Elektrilöögi oht!
	OHT: Enne toote puhastamist laske sellel maha jahtuda. Kuumad pinnad võivad tekitada põletusi!

- Puhastage toodet põhjalikult pärast iga kasutuskorda. Sel viisil on lihtsam eemaldada toiduvalmistusjäätke, vältides nende kõrbemist seadme järgmisel kasutuskorral.
- Toote puhastamiseks pole vaja spetsiaalseid puhastusvahendeid. Kasutage toote puhastamiseks sooja vett koos vedela pesuvahendiga, pehmet lappi või käsna ning kuivatamiseks kuiva lappi.
- Liigne vedelik tuleb pärast puhastamist alati ära pühkida ja pritsmed kohe kuivatada.
- Ärge kasutage roostevabast terasest või inoxist pindade ja käepideme puhastamiseks puhastusvahendeid, mis sisaldavad hapet või kloriidi. Nende osade puhastamiseks kasutage pehmet lappi ja vedelat puhastusvahendit (mitteabrasiivset), tõmmates lapiga ainult ühes suunas.

	Mõned puhastusained või -vahendid võivad pinda kahjustada. Ärge kasutage tugevatoimelisi puhastusaineid, puhastuspulbrit või -pastat ega teravaid esemeid.
---	---

	Ärge kasutage puhastamiseks aurupuhasteid, muidu võite saada elektrilöögi.
--	--

Juhtpaneeli puhastamine

Puhastage juhtpaneeli ja nuppe niiske lapiga ning seejärel pühkige need kuivaks.

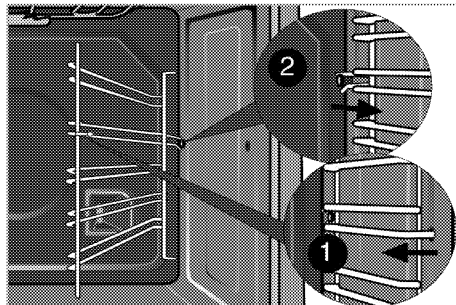
	Ärge eemaldage juhtpaneeli puhastamiseks nuppe, kui teie tootel neid on. Muidu võite juhtpaneeli kahjustada!
--	---

Ahju puhastamine

Külgešina puhastamine (Varieerub olenevalt toote mudelist.)

(See funktsioon on valikuline. Teie tootel ei pruugi seda olla.)

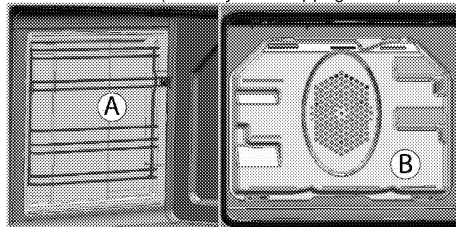
1. Eemaldage küljeraami eesmine osa, tõmmates seda külgešinast eemale.
2. Võtke küljeraam välja, tõmmates seda enda suunas.



Katalüütilised seinad

(See funktsioon on valikuline. Teie tootel ei pruugi seda olla.)

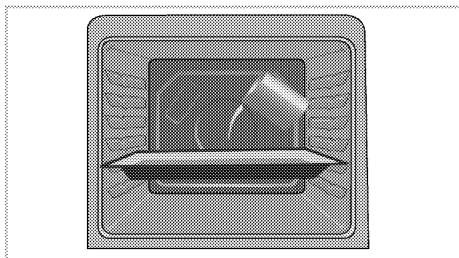
Teie toote külgeseinad (A) ja/või tagasein (B) võivad seestpoolt olla kaetud katalüütilise emailiga. Katalüütilised seinad on heledat matti värvi ja poorse pinnaga. Ahju katalüütilisi seinu ei tohiks puhastada. Katalüütiliste seinte poorne pind puhastub automaatselt, imedes pritsivat rasva sisse ning muundades seda (auruks ja süsihappegaasiks).



Hõlbust auruga puhastamine

Muudab puhastamise hõlpsaks, kuna mustus (mis ei ole liiga kauaks puhastamata jäänud) pehmeneb ahju sisemuses tekkiva auru ja sisepindadele kondenseeruvate veepiiskade toimele.

1. Võtke ahjust välja kõik lisad.
2. Valage ahjuplaadile 500 ml vett ja asetage plaat ahju teisele restile.



3. Seadke ahju lihtne puhastamine auru režiim ja käivitada 100 ° C juures 25 minutit.
4. Avage uks ja pühkige ahju sisepindu niiske käsna või lapiga.
5. Kasutage tõrksa mustuse eemaldamiseks sooja vett koos vedela pesuvahendiga, pehmet lappi või käsna ning kuivatamiseks kuiva lappi.



Hõlpsa auruga puhastamise režiimi kasutamisel aurustub ahju sisemusse kogunenud jääkide/mustuse pehendamiseks plaadile paigutatud vesi ning ahju sisemusse ja ahjuukse klaasi siseküljele moodustub kondensatsioon, seepärast võib ahjuukse avamisel vett tilkuda. Pühkige kondensatsioon ära kohe, kui avate ahjuukse.

Ahjuukse puhastamine

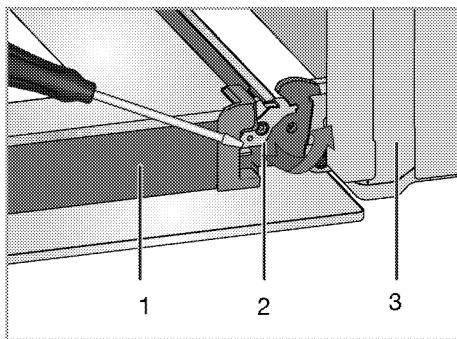
Kasutage ahjuukse puhastamiseks sooja vett koos vedela pesuvahendiga, pehmet lappi või käsna ning kuivatamiseks kuiva lappi.



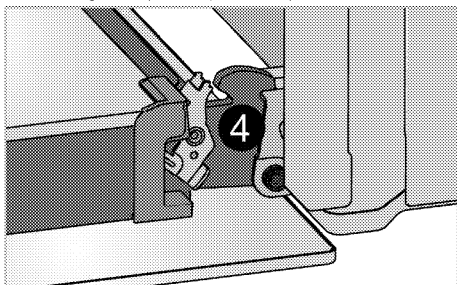
Ärge kasutage ukse puhastamiseks kareid abrasiivseid puhastusvahendeid või teravaid metallkraabitsaid. Need võivad pinda kriimustada ning klaasi lõhkuda.

Ahjuukse eemaldamine

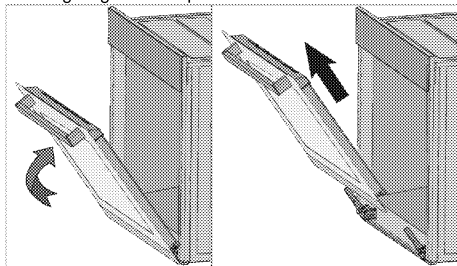
1. Avage eesuks (1).
2. Avage eesukse paremal ja vasakul küljel asuva hingede pesa (2) klambrid, vajutades neid alla joonisel kujutatud viisil.



- 1 Uks
- 2 Hinge lukk(suletud asend)
- 3 Ahi
- 4 Hinge lukk(avatud positsioon)



3. Liigutage eesust poolses ulatuses.



4. Eemaldage eesuks seda ülespoole tõmmates ja paremast ning vasakust hingest vabastades.



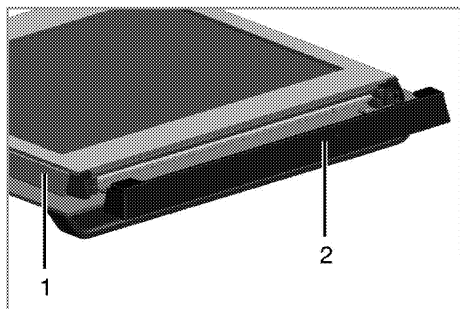
Ukse tagasipanemisel tuleb eemaldamistoiminguid korrata vastupidises järjekorras. Ärge unustage ukse taastpaigaldamisel sulgeda hinge pesa juures olevaid klambreid.

Ukse siseklaasi eemaldamine

(See funktsioon on valkuline. Tele tootel ei pruugi seda olla.)

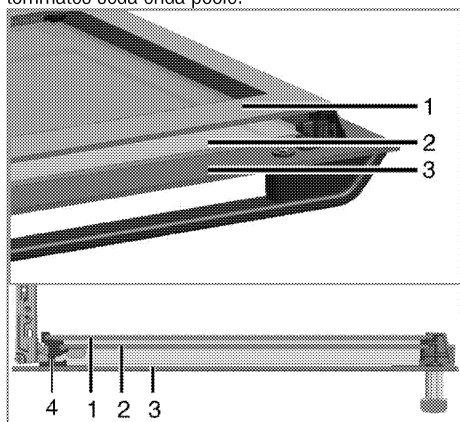
Ahjuukse sisemist klaaspaneeli saab puhastamiseks eemaldada.

Avage ahjuuks.



- 1 Raam
- 2 Plastosa

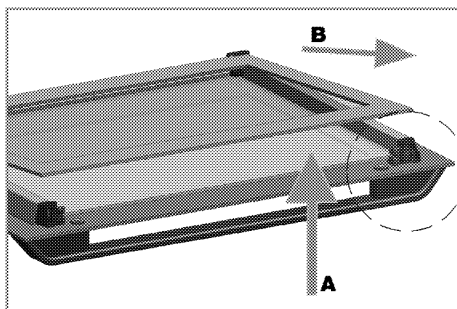
Eemaldage eesukse ülaossa paigaldatud plastosa, tõmmates seda enda poole.



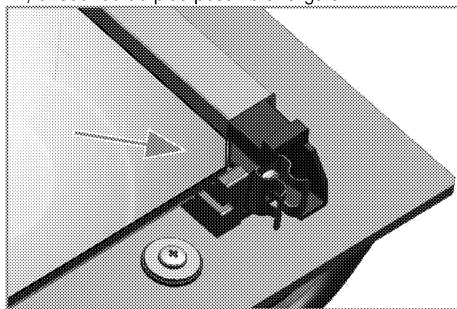
- 1 Kõige seespoolsem klaaspaneel
- 2 Sisemine klaaspaneel
- 3 Välimine klaaspaneel
- 4 Klaaspaneeli plastist pesa – alumine

Kergitage kõige seespoolsemat klaaspaneeli (1) veidi tähise **A** suunas ja tõmmake see tähise **B** suunas välja, nagu joonisel näidatud.

Eemaldage samamoodi ka teine sisemine klaaspaneel (2).



Ukse kokkumonteerimisel tuleb esimese asjana paigaldada sisemine klaaspaneel (2). Nagu joonisel näidatud, asetage klaaspaneeli kaldnurk nii, et see toetub plastpesa kaldnurgale.



Sisemine klaaspaneel (2) tuleb paigaldada plastist pesasse kõige seespoolsema klaaspaneeli (1) lähedale. Kõige seespoolsema klaaspaneeli (1) paigaldamisel jätke trükkiga külg sisemise klaaspaneeli suunas. Sisemise klaaspaneeli alumine nurk peab asetuma alumisse plastpesasse. Suruge plastosa vastu raami, kuni kuulete klõpsatust.

Ahjuvalgusti pirni vahetamine

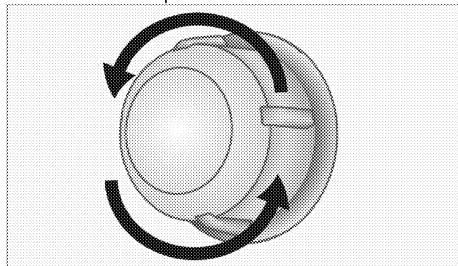
	<p>OHT: Et vältida elektrilöögi ohtu, vaadake enne ahju lambi vahetamist, et toode oleks vooluvõrgust lahti ühendatud ning maha jahtunud. Kuumad pinnad võivad tekitada põletusi!</p>
	<p>Valgusti asukoht ei pruugi olla sama mis joonisel.</p>
	<p>Sellel seadmel kasutatud lamp pole sobiv koduse majapidamise valgustamiseks. Selle lambi eesmärk on aidata kasutajal toiduaineid paremini näha.</p>
	<p>Sellel seadmel kasutatud lambid peavad vastu pidama ekstreemsetele tingimustele, nt üle 50 °C temperatuurile.</p>



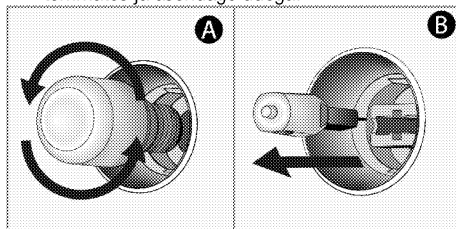
Selles ahjus kasutatakse hõõglampi võimsusega alla 40 W, kõrgusega alla 60 mm, läbimõõduga alla 30 mm või halogeenlampi pistikupesaga G9, võimsusega alla 60 W. Lambid sobivad kasutamiseks temperatuuril üle 300 ° C. Ahjulampe saab hankida volitatud hooldusagentidelt või litsentsiga tehnikutelt.

Kui ahjul on ümar valgusti:

1. Lahutage toode vooluvõrgust.
2. Keerake vastupäeva lahti klaaskate.



3. Kui teie ahjutuli on alloleval joonisel kujutatud (A) tüüpi, eemaldage see joonisel näidatud viisil keerates ja asendage uuega. Kui teie ahjutuli on (B) tüüpi, eemaldage see joonisel näidatud viisil tõmmates ja asendage uuega.



4. Paigaldage klaaskate tagasi.

7 Probleemide lahendamine

Kasutamise ajal tuleb ahjust auru.

- Auru tekkimine töötamisel on tavaline. >>> *Tegemist ei ole rikkega.*

Toote kuumenemisel ja jahtumisel on kuulda metalset heli.

- Metallosade kuumenemisel võivad need paisuda ning tekitada hääli. >>> *Tegemist ei ole rikkega.*

Toode ei tööta.

- Võrgukaitse on rakendunud või läbi põlenud. >>> *Kontrollige elektrikiirbi korke. Vajadusel vahetage või lähtestage need.*
- Toode ei ole ühendatud (maandatud) pistikupessa. >>> *Kontrollige pistiku ühendust.*

Ahju tuli ei tööta.

- Ahju pirn on vigane. >>> *Vahetage pirn välja.*
- Voolukatkestus. >>> *Kontrollige, kas vool on olemas. Kontrollige elektrikiirbi kaitsmeid. Vajadusel vahetage või lähtestage kaitsmed.*

Ahi ei lähe soojaks.

- Ei pruugi olla seatud konkreetse küpsetusfunktsiooni ja/või temperatuuri jaoks. >>> *Määrake konkreetne küpsetusfunktsioon ja/või temperatuur.*
- Taimer on seadistamata (taimeriga mudelitel). >>> *Sisestage kellaeg. (Mikrolaineahjuga toodetel juhib taimer ainult mikrolaineahju.)*
- Voolukatkestus. >>> *Kontrollige, kas vool on olemas. Kontrollige elektrikiirbi kaitsmeid. Vajadusel vahetage või lähtestage kaitsmed.*

Kellaeg vilgub või kella tähis põleb (taimeriga mudelitel).

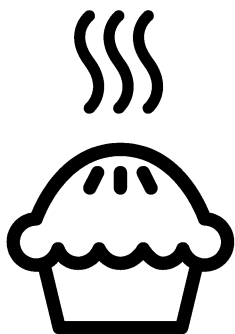
- Vahepeal on toimunud voolukatkestus. >>> *Pange kell õigeks / lülitage toode välja ja seejärel uuesti sisse.*



Kui teil ei õnnestu probleemi käesolevas lõigus antud juhiste kohaselt lahendada, konsulteerige volitatud teenindusega või edasimüüjaga, kellelt te toote ostsite. Ärge kunagi üritage rikkis toodet ise parandada.

beko

iebūvēta krāsns Lietotāja rokasgrāmata



LV

Lūdzu, vispirms izlasiet šo lietošanas rokasgrāmatu!

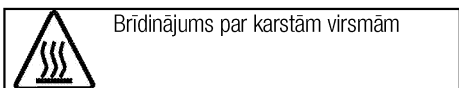
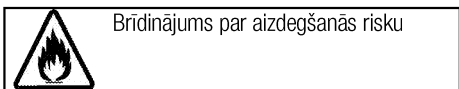
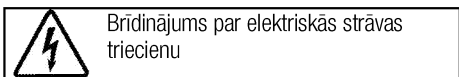
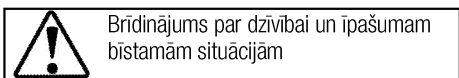
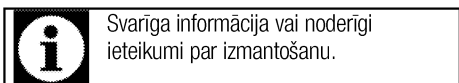
Cienijamais pircēj!

Paldies, ka izvēlējāties Beko produktu. Mēs ceram, ka šī iekārta, kas izgatavota ar augstu kvalitāti un modernu tehnoloģiju, jums nodrošinās vislabākos rezultātus. Tādēļ lūdzam pirms šīs iekārtas izmantošanas rūpīgi izlasīt visu lietošanas rokasgrāmatu un citus pievienotos dokumentus saglabāt tos atsaucēi arī nākotnē. Ja atdosiet šo iekārtu kādam citam, pievienojiet tai arī šo lietošanas rokasgrāmatu. Ņemiet vērā visus šajā lietošanas rokasgrāmatā dotos brīdinājumus un norādījumus.

Atcerieties, ka šī lietošanas rokasgrāmatā var attiekties arī uz vairākiem citiem modeļiem. Šajā rokasgrāmatā būs norādītas atšķirības starp modeļiem.

Simbolu paskaidrojums

Šajā lietošanas rokasgrāmatā ir izmantoti tālāk norādītie simboli.



Arçelik A.Ş.
Karaağaç caddesi No:2-6
34445 Sütlüce/Istanbul/TURKEY
Made in TURKEY

1 Svarīgi norādījumi un brīdinājumi par drošību un vides aizsardzību 4

Vispārējā drošība	4
Elektriskā drošība	4
Produkta drošība	5
Paredzētā lietošana	7
Bērnu drošība	7
Atbrīvošanās no vecās iekārtas	8
Atbrīvošanās no iepakojuma materiāla	8

2 Vispārīgā informācija 9

Pārskats	9
Iepakojuma saturs	10
Tehniskā specifikācija	11

3 Uzstādīšana 12

Pirms uzstādīšanas	12
Uzstādīšana un pievienošana	14
Atbrīvošanās no vecās iekārtas	16

4 Sagatavošana 17

Padomi par elektroenerģijas taupīšanu	17
Sākotnējā izmantošana	17
Laika iestatišana	17
Iekārtas pirmā tīrīšanas reize	17
Sākotnējā sakarsēšana	17

5 Krāsns izmantošana 19

Vispārīga informācija par cepšanu, apcepšanu un grilēšanu	19
Elektriskās krāsns izmantošana	19
Darba režīmi	20
Cepeškrāsns izmantošana	21
Pulksteņa kā brīdinājuma izmantošana	21
Ēdiena gatavošanas laika tabula	22
Grila izmantošana	25
Ēdiena grilēšanas laika tabula	25

6 Apkope un tīrīšana 26

Vispārīga informācija	26
Vadības paneļa tīrīšana	26
Krāsns tīrīšana	26
Krāsns durvju izņemšana	27
Iekšējo stikla durvju izņemšana	27
Krāsns lampas nomaiņšana	28

7 Traucējummeklēšana 30

1 Svarīgi norādījumi un brīdinājumi par drošību un vides aizsardzību

Šajā sadaļā ir drošības noteikumi, kas palīdzēs izvairīties no traumas vai īpašuma bojājuma riska. Šo noteikumu neievērošana atcelts jebkuru garantiju.

Vispārējā drošība

- Šo iekārtu var izmantot bērni vecumā no 8 gadiem un personas ar mazākām fiziskajām, garīgajām un uztveres spējām vai bez pieredzes un zināšanām, ja vien šīs personas netiek uzraudzītas vai nav saņēmušas norādījumus par iekārtas drošu izmantošanu un sapratušas saistītos riskus. Bērni nedrīkst spēlēties ar šo iekārtu. Tīrīšanu un apkopi nedrīkst veikt bērni, kuri netiek uzraudzīti.
- Ierīci nedrīkst izmantot personas (tai skaitā bērni) ar kustību traucējumiem, invaliditāti vai garīgās veselības traucējumiem, vai bez specifiskām zināšanām un pieredzes, izņemot gadījumus, kad šīs personas tiek uzraudzītas vai ir saņēmušas atbilstošu instruktāžu. Nodrošiniet, lai bērni nespējās ar šo iekārtu.
- Ja iekārta tiek nodota citai personai personīgai lietošanai vai kā lietota prece, ir jānodod arī

lietotāja rokasgrāmata, iekārtas uzlīmes un citi saistītie dokumenti un daļas.

- Uzstādīšanu un remontu vienmēr jāveic pilnvarotam pakalpojuma sniedzējam. Ražotājs neuzņemsies atbildību par bojājumiem, kas radušies nepilnvarotu personu veiktu darbību rezultātā, un tas var atcelt iekārtas garantiju. Pirms uzstādīšanas uzmanīgi izlasiet instrukcijas.
- Neizmantojiet iekārtu, ja tā ir bojāta vai ja redzams kāds bojājums.
- Pēc katras izmantošanas reizes pārbaudiet, vai iekārtas funkciju pārslēgi ir novietoti izslēgtā pozīcijā.

Elektriskā drošība

- Ja iekārta ir bojāta, to nevajadzētu izmantot, kamēr iekārtu nav salabojis pilnvarots pakalpojuma sniedzējs. Pastāv elektriskās strāvas trieciena risks.
- Pievienojiet iekārtu tikai pie iezemētas kontaktligzdas/elektrolīnijas ar tabulā "Tehniskās specifikācijas" norādītajām vērtībām atbilstošu spriegumu un aizsardzību. Neatkarīgi no tā, vai iekārtai ir vai

nav transformators, lieciet iekārtu izemēt kvalificētam elektriķim. Mūsu uzņēmums nebūs atbildīgs par problēmām, kas radīsies iekārtu izmantojot bez izemējuma atbilstoši vietējiem noteikumiem.

- Nekādā gadījumā nemazgājiet iekārtu, uz tās uzlejot vai uzšļakstot ūdeni! Pastāv elektriskās strāvas trieciena risks.
- Iekārtas uzstādīšanas, apkopes, tīrīšanas un remonta laikā to jāatvieno no barošanas avota.
- Ja iekārtas barošanas savienojuma kabelis ir bojāts, lai izvairītos no riska tā nomaina jāuztic ražotājam, ražotāja pakalpojumu sniedzējam vai līdzīgi kvalificētām personām.
- Iekārta jāuzstāda tā, lai to varētu pilnīgi atvienot no tīkla. Atbilstoši konstrukcijas prasībām, jābūt iespējamai atvienošanai vai nu ar barošanas vada kontaktspraudni, vai ar fiksētā elektroinstalācijā iebūvētu slēdzi.
- Krāsns izmantošanas laikā tās aizmugurējā virsma sakarst. Pārliedzinieties, ka elektriskais savienojums nepieskaras aizmugurējai virsmai, jo tas var sabojāt savienojumus.
- Neiespiediet strāvas vadu starp krāsns durvīm un rāmi, un nenovietojiet to virs karstām

virsmām. Pretējā gadījumā kabeļu izolācija var izkust, radīt īssavienojumu un aizdegties.

- Jebkurus darbus, kas saistīti ar elektroaprīkojumu un sistēmām, vajadzētu veikt tikai pilnvarotiem un kvalificētiem speciālistiem.
- Bojājuma gadījumā izslēdziet iekārtu un atvienojiet no strāvas avota. Lai to izdarītu, atvienojiet atbilstošo mājas drošinātāju.
- Pārliedzinieties, vai drošinātāja pretestība atbilst produkta specifikācijai.

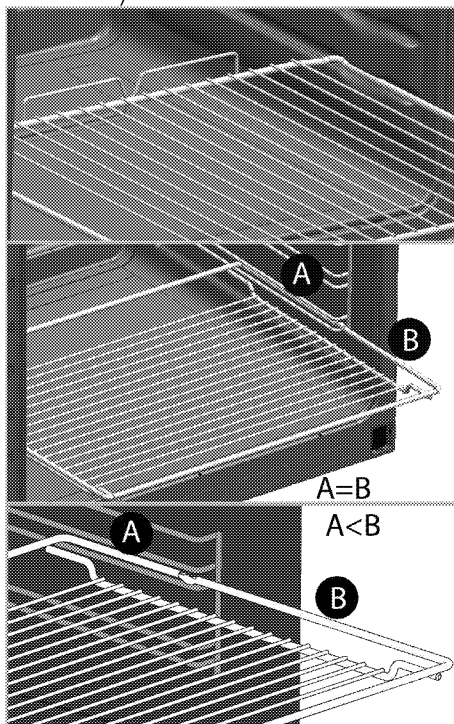
Produkta drošība

- **BRĪDINĀJUMS:** Šī iekārta un tās ārējās daļas lietošanas laikā sakarst. Rīkojieties uzmanīgi un nepieskarieties sildelementiem. Par 8 gadiem jaunāki bērni nedrīkst atrasties iekārtas tuvumā, ja vien viņi netiek pastāvīgi uzraudzīti.
- Nekādā gadījumā neielietojiet iekārtu tad, kad jūsu spriešanas spējas vai koordinācija ir pasliktinājusies alkohola un/vai medikamentu lietošanas rezultātā.
- Uzmanieties, ja traukos atrodas alkoholiskie dzērieni. Alkohols augstā temperatūrā izgaro un var izraisīt ugunsgrēku, jo nonākot saskarē ar karstām virsmām var aizdegties.
- Nenovietojiet blakus iekārtai viegli uzliesmojošus materiālus, jo

izmantošanas laikā iekārtas sāni var sakarst.

- Šī iekārta izmantošanas laikā sakarst. Rīkojieties uzmanīgi un nepieskarieties sildelementiem krāsns iekšpusē.
- Neaizsprostojiet ventilācijas atveres.
- Nekarsējiet cepeškrāsnī aizvērtas skārdenes un stikla burkas. Burkā var sakrāties spiediens un burka var uzsprāgt.
- Nelieciet cepešpannas, traukus vai alumīnija foliju tieši uz cepeškrāsns pamatnes. Siltuma uzkrāšanās var sabojāt cepeškrāsns pamatni.
- Neizmantojiet asus tīrīšanas līdzekļus vai asus metāla skrāpjus cepeškrāsns durvju stikla tīrīšanai, jo tie var saskrāpēt virsmu un rezultātā stikls var iekļūst.
- Ierīces tīrīšanai neizmantojiet tvaika tīrītājus, jo tas var izraisīt elektriskās strāvas triecienu.
- (Atšķiras atkarībā no iekārtas modeļa.)
Pareiza stieplu plaukta un paplātes novietošana uz stieplu režģiem
Stieplu plaukta un/vai paplātes pareiza novietošana uz plaukta ir ļoti svarīga. Iebīdīet stieplu plauktu vai paplāti starp 2 slīdēm. Pirms pārtikas novietošanas uz grila vai paplātes

pārliecinieties, vai tie ir stabili ievietoti. (Lūdzu, skatiet attēlu tālāk.)



- Neizmantojiet iekārta, ja priekšējo durvju stikls ir izņemts vai iekļūst.
- Krāsns rokturis nav divieļu žāvētājs. Kamēr ieslēgta grila funkcija, nekariniet uz atvērtām durvīm dvieli, cimdus vai līdzīgus tekstilizstrādājumus.
- Karstā cepeškrāsnī ievietojot ēdienus un tos izņemot no cepeškrāsns, vienmēr izmantojiet siltumizturīgus virtuves cimdus.
- Iekļāviet cepamo papīru ēdiena gatavošanas katlā vai cepeškrāsns piederumā (paplātē,

grila režģī utt.) kopā ar ēdienu un ievietojiet visu iepriekš sasildītā krāsnī. Noņemiet cepamā papīra liekās daļas, kas atrodas ārpus piederuma vai katla malām, lai novērstu cepamā papīra saskaršanos ar cepeškrāsns sildelementu. Nekad nelietojiet cepamo papīru temperatūrā, kas pārsniedz norādīto cepamā papīra lietošanas temperatūru. Neklājiet cepamo papīru tieši uz cepeškrāsns pamatnes.

- **BRĪDINĀJUMS:** Lai novērstu strāvas trieciena draudus, pirms lampas nomaiņas pārliecinieties, ka ierīces strāvas vads ir atvienots vai ir izslēgts slēdzis.
- Iekārtu nedrīkst uzstādīt aiz dekoratīvajām durvīm, pretējā gadījumā tā var pārkarst.

Lai nodrošinātu iekārtas ugunsdrošību, rīkojieties šādi.

- Pārliecinieties, ka spraudkontakts labi atbilst kontaktligzdai, kā arī nedzirksteļo.
- Neizmantojiet bojātu vai iepļisušu vadu vai pagarinātāju, atskaitot oriģinālo vadu.
- Nodrošiniet, lai uz iekārtas ligzdas nenokļūst šķidrums vai mitrums.

Paredzētā lietošana

- Šī iekārta ir paredzēta izmantošanai mājsaimniecībā. Tās lietošana komerciālām vajadzībām nav pieļaujama.

- **UZMANĪBU!** Šī iekārta ir paredzēta tikai ēdiena gatavošanai. To nevajadzētu izmantot nekādiem citiem mērķiem, piemēram, telpas apsildīšanai.
- Šo iekārtu nevajadzētu lietot šķīvju sasildīšanai zem grila, dvieļu un trauku lupatu žāvēšanai, tās pakarinot uz rokturiem, kā arī sakarsēšanai.
- Ražotājs neuzņemsies atbildību par bojājumiem, kas radušies nepareizas izmantošanas vai apiešanās rezultātā.
- Krāsns var tikt izmantota ēdiena atļaidināšanai, cepšanai, apcepšanai un grilēšanai.

Bērnu drošība

- **BRĪDINĀJUMS:** Ārējās daļas lietošanas laikā var sakarst. Neļaujiet tuvumā atrasties maziem bērniem.
- Iepakojuma materiāli var būt bīstami bērniem. Neļaujiet bērniem spēlēties ar iepakojuma materiāliem. Lūdzu, atbrīvojieties no visām iepakojuma daļām atbilstoši vides standartiem.
- Elektriskās iekārtas ir bīstamas bērniem. Iekārtas darbības laikā neļaujiet bērniem atrasties tās tuvumā, un neļaujiet bērniem spēlēties ar iekārtu.
- Nenovietojiet virs iekārtas nekādus priekšmetus, pēc kuriem bērni varētu sniegties.

- Kad krāsns durvis ir atvērtas, nelieciet uz tām smagus priekšmetus un neļaujiet bērniem uz tām sēdēt. Tas var izraisīt krāsns apgāšanos vai sabojāt durvju eņģes.

Atbrīvošanās no vecās iekārtas

Atbilstība EEIA direktīvai un atkritumu pārstrāde:



Šī iekārta atbilst ES EEIA direktīvas (2012/19/ES) prasībām. Šis izstrādājums ir marķēts ar elektrisko un elektronisko iekārtu atkritumu (EEA) klasifikācijas simbolu.

Šī iekārta ir izgatavota no augstas kvalitātes detaļām un materiāliem, kas ir atkārtoti izmantojami un piemēroti otrreizējai pārstrādei. Pēc iekārtas kalpošanas laika beigām neizmetiet to kopā ar parastajiem mājāsaimniecības un citiem atkritumiem. Nogādājiet to elektrisko un elektronisko iekārtu savākšanas centrā, lai varētu veikt otrreizējo pārstrādi. Plašāku informāciju par savākšanas centriem varat uzzināt vietējā pašvaldībā.

Atbilstība direktīvai par bīstamo vielu ierobežošanu elektroniskajā un elektriskajā aprīkojumā:

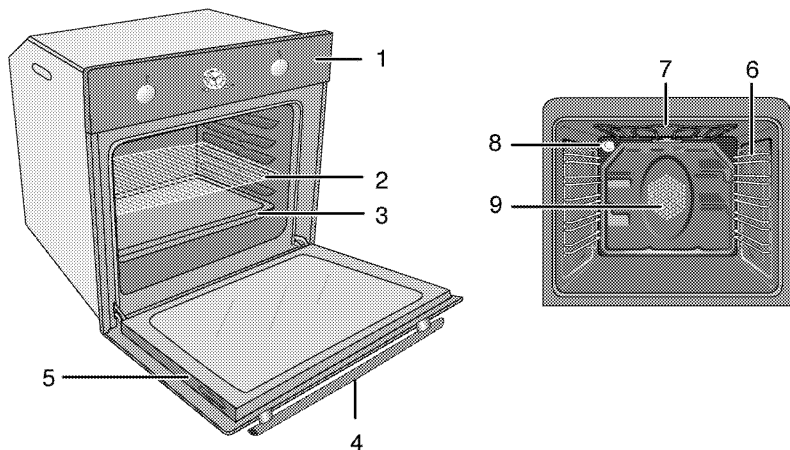
Jūsu nopirktā iekārta atbilst ES direktīvas par bīstamo vielu ierobežošanu elektroniskajā un elektriskajā aprīkojumā (2011/65/ES) prasībām. Tas sastāvā nav šajā direktīvā norādīto kaitīgo un aizliegto materiālu.

Atbrīvošanās no iepakojuma materiāla

- Iepakojuma materiāli ir bīstami bērniem. Turiet iepakojuma materiālus drošā vietā, kurā tiem nevar piekļūt bērni. Iekārtas iepakojuma materiāli ir izgatavoti no otrreizēji pārstrādājamiem materiāliem. Atbrīvojieties no tiem pareizi un sašķirojiet atbilstoši noteikumiem par atkritumu pārstrādi. Neatbrīvojieties no tiem kopā ar parastajiem mājāsaimniecības atkritumiem.

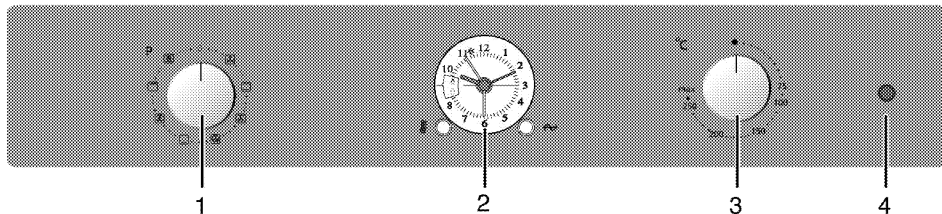
2 Vispārīgā informācija

Pārskats



- 1 Vadības panelis
- 2 Stieplu plaukts
- 3 Panna
- 4 Rokturis
- 5 Durvis

- 6 Plaukta stāvokļi
- 7 Augšējais sildelements
- 8 Lampa
- 9 Ventilatora motors (aiz tērauda plāksnes)



- 1 Funkciju pārslēgs
- 2 Mehāniskais taimeris
- 3 Termostata pārslēgs
- 4 Termostata lampa

Iepakojuma saturs

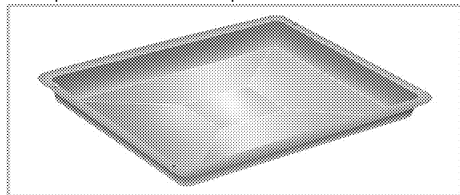


Komplektācijā ietilpstošie piederumi atšķiras atkarībā no iekārtas modeļa. Jūsu iekārtai var nebūt paredzēti visi lietotāja rokasgrāmātā aprakstītie piederumi.

1. Lietotāja rokasgrāmata

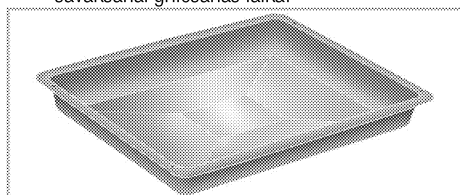
2. Standarta paplāte

Lietojama konditorijas izstrādājumiem, saldētai pārtikai un lieliem cepešiem.



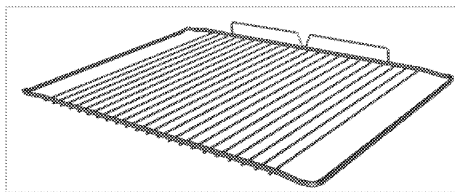
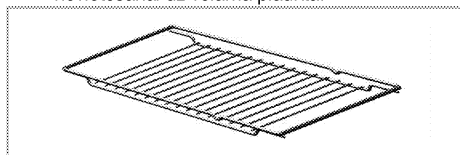
3. Dzilā paplāte

Lietojama konditorijas izstrādājumiem, lieliem cepešiem, sulīgiem ēdieniem un tauku savākšanai grilēšanas laikā.



4. Grila režģis

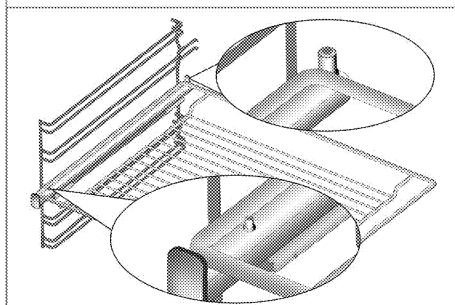
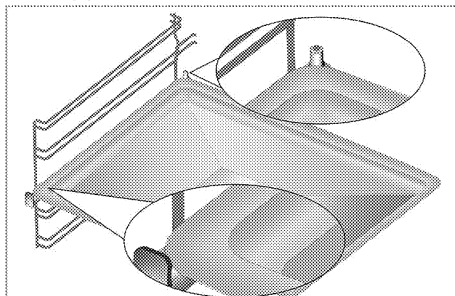
Lietojams apcepšanai un sautējuma traukos cepamās, apcepamās vai gatavojamās pārtikas novietošanai uz vēlamā plaukta.



5. Pareiza stieplu plaukta un paplātes novietošana uz teleskopiskajiem plauktiem (Šī funkcija ir izvēles iespēja. Jūsu ierīcē tā var nebūt pieejama.)

Teleskopiskie plaukti ļauj daudz vieglāk ielikt un izņemt paplātes un stieplu plauktu.

Izmantojot paplāti un stieplu plauktu kopā ar teleskopiskajiem plauktiem, pārliecinieties, ka teleskopiskā plaukta aizmugurē esošās tapas atrodas iepretim stieplu plaukta un paplātes malām.



Tehniskā specifikācija

Spriegums/frekvence	220-240 V ~ 50 Hz
Kopējais jaudas patēriņš	2.5 kW
Kabeļa tips/šķērsriezums	min.H05W-FG 3 x 1,5 mm ²
Arējie izmēri (augstums/platums/dzīlums)	595 mm/594 mm/567 mm
Uzstādīšanas izmēri (augstums/platums/dzīlums)	**590 vai 600 mm/560 mm/min. 550 mm
Galvenā krāsns	Daudzfunkciju krāsns
Iekšējā lampa	15/25 W
Grīla jaudas patēriņš	2.2 kW

Pamatinformācija. Elektriskajām krāsnīm uz enerģijas marķējuma norādītie dati atbilst EN 60350-1 / IEC 60350-1 standartam. Šīs vērtības noteiktas standarta noslodzes apstākļos ar ieslēgtu apakšējo un augšējo sildelementu vai karsēšanas laikā izmantojot ventilatoru (ja piemērojams).

Elektroenerģijas efektivitātes klase ir noteikta atbilstoši šādai prioritizācijas sistēmai atkarībā no produkta attiecīgo funkciju pieejamības. 1 - Ēdiena gatavošana ar Eco ventilatoru, 2 - Turbo lēnā gatavošana, 3 - Turbo gatavošana, 4 - Augšējā un apakšējā sildelementa un ventilatora izmantošana, 5 - Augšējā un apakšējā sildelementa izmantošana.

** Skatiet *Uzstādīšana, Lappuse 12*.



Tehniskā specifikācija var mainīties bez iepriekšēja brīdinājuma, lai uzlabotu iekārtas kvalitāti.



Attēli šajā rokasgrāmatā ir shematiski un, iespējams, precīzi neatbilst jūsu produktam.



Uz iekārtas uzlīmēm vai dokumentācijā norādītās vērtības ir iegūtas laboratorijas apstākļos, atbilstoši attiecīgajiem standartiem. Atkarībā no iekārtas lietošanas un vides apstākļiem, šīs vērtības var atšķirties.

3 Uzstādīšana

Iekārtu jāuzstāda kvalificētam speciālistam atbilstoši spēkā esošajiem noteikumiem. Pretējā gadījumā garantija tiks atcelta. Ražotājs neuzņemsies atbildību par bojājumiem, kas radušies nepilnvarotu personu veiktu darbību rezultātā, un tas var atcelt iekārtas garantiju.



Par iekārtas novietošanas vietas sagatavošanu un pievienošanu elektrotīklam ir atbildīgs pats klients.



BĪSTAMI:

Šī iekārta jāuzstāda atbilstoši visiem vietējiem gāzes un/vai elektrības noteikumiem.



BĪSTAMI:

Pirms uzstādīšanas vizuāli pārbaudiet, vai nav redzami iekārtas bojājumi. Ja redzami bojājumi, tad neuzstādiet iekārtu. Bojātas iekārtas var radīt risku jūsu drošībai.

Pirms uzstādīšanas

Šī iekārta ir paredzēta uzstādīšanai virtuves skapjos, kurus iespējams iegādāties veikalos. Starp iekārtu un virtuves sienām un mēbelēm ir jānodrošina droša distance. Skatiet attēlu (vērtības norādītas mm).

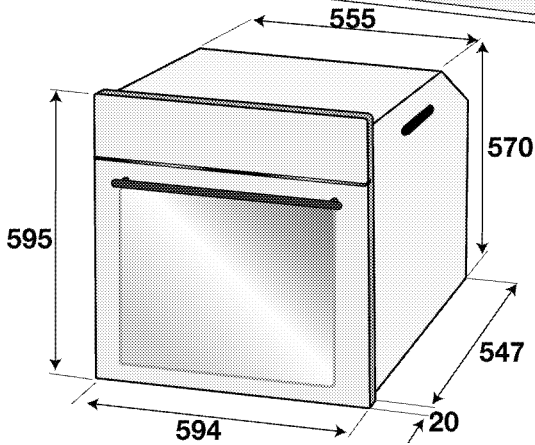
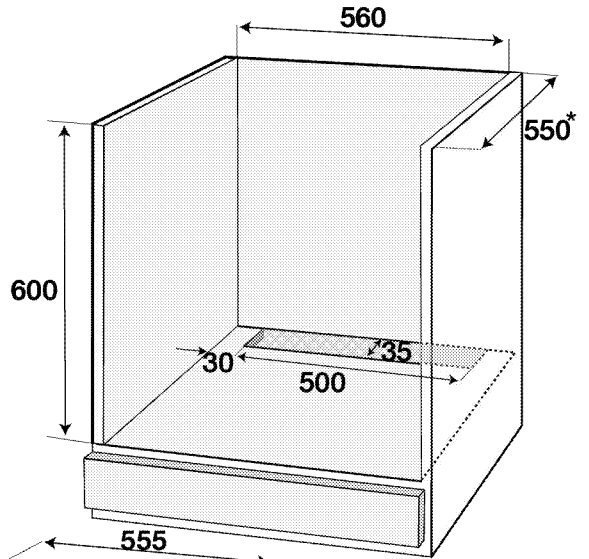
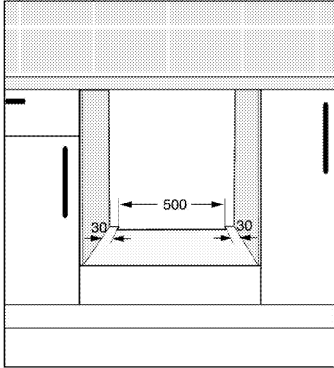
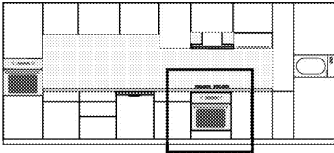
- Izmantotajām virsmām, sintētiskajiem lamināta materiāliem un līmēm jābūt karstumizturīgiem (min. 100 °C).
- Virtuves skapīšus jānovieto vienā līmenī un jānostiprina.
- Ja zem cepeškrāsns ir atvilktnē, starp cepeškrāsnī un atvilktni jāuzstāda plaukts.
- Iekārtu jānes vismaz divām personām.
- Lai pārvietotu plīti, izmantojiet pārvietošanai paredzētās atveres abās plīts pusēs.
- Pirms iekārtas uzstādīšanas, noņemiet visus materiālus un izņemiet visus dokumentus no tās.
- Virtuves mēbeļu izmēriem ir jāatbilst tālāk redzamajā zīmējumā norādītajiem. Lai nodrošinātu pietiekamu ventilāciju, virtuves mēbeļu aizmugures daļā ir jāizveido atvērums, kura izmēri atbilst tālāk redzamajā zīmējuma norādītajiem.



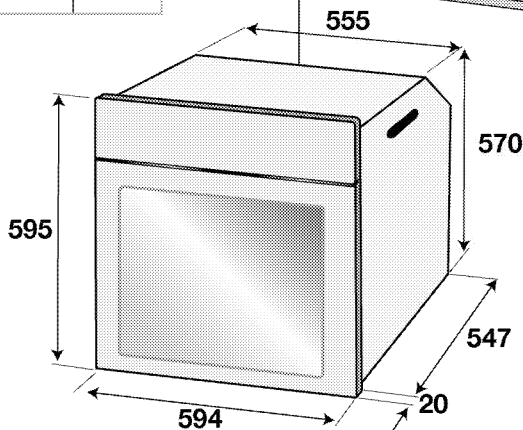
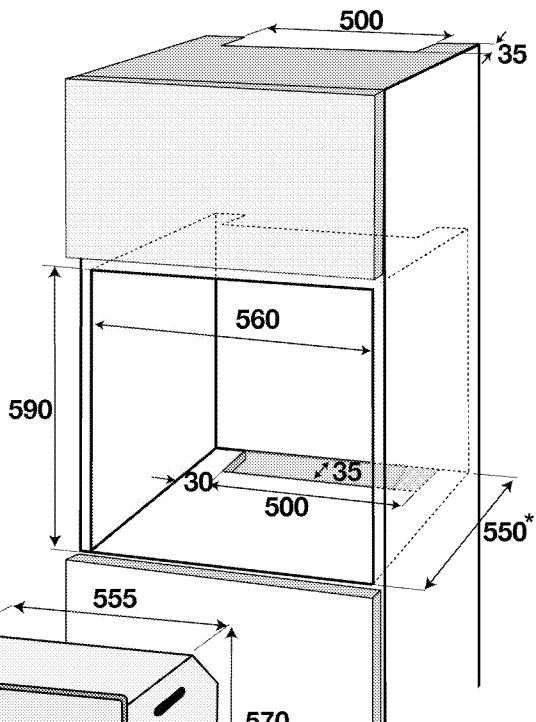
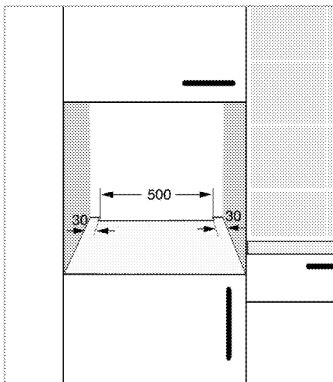
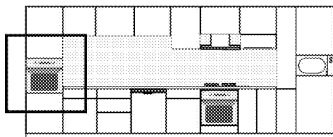
Neuzstādiet iekārtu blakus ledusskapjiem vai saldētavām. Iekārtas izstarotais siltums palielinās dzesēšanas iekārtu enerģijas patēriņu.



Nenesiet un nepārvietojiet iekārtu, to turot aiz durvīm un/vai rokura.



* min.



* min.

Uzstādīšana un pievienošana

- Iekārtu var uzstādīt un pievienot tikai atbilstoši valstī pieņemtajiem noteikumiem par uzstādīšanu.

Pievienošana elektrošķīlam

Pievienojiet iekārtu pie iezemētas kontaktligzdas/līnijas, kas aizsargāta ar tabulā "Tehniskā specifikācija" norādītajām vērtībām atbilstošu mazgabarīta bloķēšanas sistēmu. Neatkarīgi no tā, vai iekārtai ir vai nav transformators, lieciet iekārtu iezemēt kvalificētam elektriķim. Mūsu uzņēmums nebūs atbildīgs par bojājumiem, kas radīsies iekārtu izmantojot bez iezemējuma atbilstoši vietējiem noteikumiem.



BĪSTAMI:

Iekārtu pie barošanas avota drīkst pievienot tikai pilnvarots un kvalificēts speciālists. Iekārtas garantijas periods sākas tikai pēc pareizas uzstādīšanas. Ražotājs neuzņemsies atbildību par bojājumiem, kas radīsies nepilnvarotu personu veiktu darbību rezultātā.

⚠ BĪSTAMI:
Barošanas kabelis nedrīkst tikt saspiests, salocīts vai iespiests vai saskarties ar iekārtas karstajām detaļām.
Bojāta barošanas kabeļa nomaiņa ir jāveic kvalificētam elektriķim. Pretējā gadījumā pastāv elektriskās strāvas trieciena, īssavienojuma vai aizdegšanās risks!

- Savienojumam jāatbilst valsts noteikumiem.
- Strāvas avota datiem jāatbilst datiem, kas norādīti uz iekārtas tipa uzlīmes. Lai apskatītu tipa uzlīmi, atveriet priekšējās durvis.
- Iekārtas barošanas kabelim ir jāatbilst vērtībām, kas norādītas tabulā "Tehniskā specifikācija".

⚠ BĪSTAMI:
Pirms jebkura darba, kas saistīts ar elektroinstalāciju, sāksianat atvienojiet šo iekārtu no strāvas avota.
Pastāv elektriskās strāvas trieciena risks.

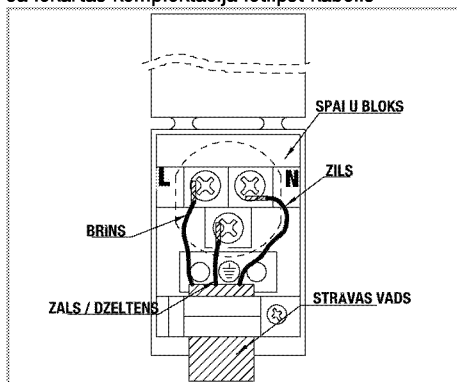
Pievienojiet barošanas kabeli.

i Veicot elektroinstalāciju, jums jāpakļaujas nacionālajiem/vietējiem elektrības noteikumiem un jāizmanto piemērota rozete un kontaktdakša, pieslēdzot plīti. Ja izstrādājuma maksimālā strāva pārsniedz pašreizējās rozetes un kontaktdakšas iespējas, izstrādājums ir jāpieslēdz tiešā veidā caur fiksētu elektroinstalāciju, neizmantojot rozeti un kontaktdakšu.

1. Ja nav iespējama atvienošana no barošanas avota visos polos, tad jāpievieno elektriskās separācijas ierīce ar min. kontaktu attālumu 3 mm (drošinātāji, līnijas drošības slēdži, slēdžēji) visos polos, un šai ierīcei ir jāatrodas līdzās plītij (tomēr ne virs tās) atbilstoši IEE noteikumiem. Šo norādījumu neievērošanas gadījumā var rasties iekārtas darbības problēmas un izstrādājuma garantija var tikt atzīta par nederīgu.

Ieteicama papildu aizsardzība ar noplūdes strāvas aizsargslēdzi.

Ja iekārtas komplektācijā ietilpst kabelis

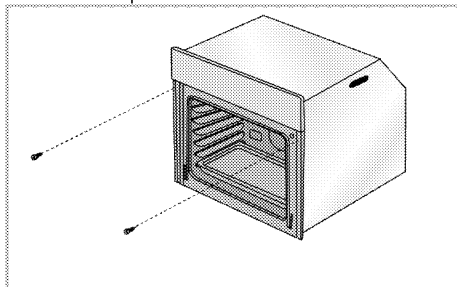


2. **Pievienojot vienai fāzei** savienojiet vadus, kā norādīts tālāk:

- Brūnais/melnais vads = L (fāze)
 - Zilais/melns vads = N (neitrāls)
 - Zaļais/dzeltenais vads = (E) (iezemējums)
- » vai
- Melns/melnais vads = L (fāze)
 - Zilais/brūnais vads = N (neitrāls)
 - Zaļais/dzeltenais vads = (E) (iezemējums)

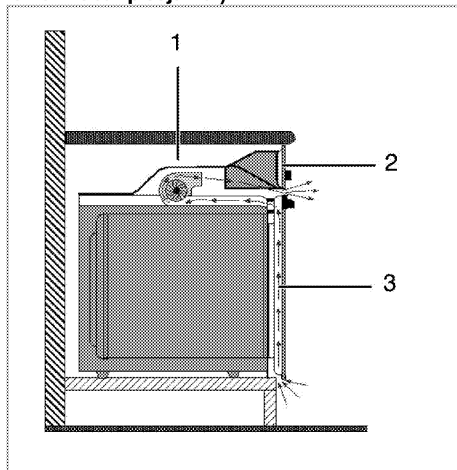
Iekārtas uzstādīšana

1. Iebīdīet plīti skapītī, nocentrējiet un nostipriniet, uzmanoties, lai barošanas kabelis netiek bojāts un/vai saspiests.



Nostipriniet krāsni ar 2 skrūvēm, kā parādīts attēlā. Pēc uzstādīšanas parliecinieties, vai skrūves ir pietiekami pievilktas un plīts nekustas. Ja plīts nav uzstādīta atbilstoši norādījumiem un skrūves nav pietiekami pievilktas, plīts var sašķiebties.

Iekārtām ar dzesēšanas ventilatoru (Jūsu ierīcē tā var nebūt pieejama.)



- 1 Dzesēšanas ventilators
- 2 Vadības panelis
- 3 Durvis

Iebūvētais dzesēšanas ventilators atdzesē gan iebūvēto korpusu, gan iekārtas priekšpusi.



Dzesēšanas ventilators turpina darboties aptuveni 20-30 minūtes pēc krāsns izslēgšanas.

Ja esat garavojis ēdienu, izmantojot ieprogrammētu cepeškrāsns taimerī, tad ēdiena gatavošanas beigās kopā ar citām funkcijām izslēgsies arī dzesēšanas ventilators.

Pēdējā pārbaude

1. Izstrādājuma lietošana
2. Pārbaudiet funkcijas.

Atbrīvošanās no vecās iekārtas

- Saglabāiet iekārtas oriģinālo kasti un transportējiet iekārtu tajā. Ievērojiet uz kartona kastes dotos norādījumus. Ja jums nav oriģinālās kartonas kastes, iepakojiet iekārtu burbulplēvē vai biežā kartonā un rūpīgi aptiniet ar līmlenti.
- Lai stieplju plaukts un paplāte, kas atrodas krāsnī, nesabojātu krāsns durvis, krāsns durvju iekšpusē, vienā līmenī ar paplātēm, piestipriniet kartona strēmelītes. Ar līmlenti pielīmējiet krāsns durvis pie sānu sienām.
- Neceliet un nepārvietojiet iekārtu, to turot aiz durvīm vai ruktura.



Nenovietojiet uz iekārtas nekādus priekšmetus un pārvietojiet to stateniski.



Aplūkojiet savu iekārtu un pārliedcinieties, vai transportēšanas laikā tā nav tikusi bojāta.

4 Sagatavošana

Padomi par elektroenerģijas taupīšanu

Šī informācija jums palīdzēs izmantot iekārtu ekoloģiski un ekonomiski.

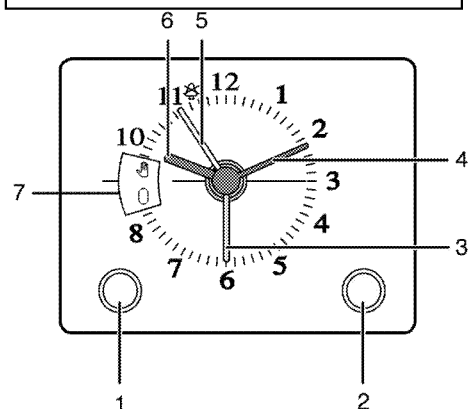
- Gatavojiet ēdiena cepeškrāsnī tumšas krāsas un emaljētos traukus, jo tas nodrošinās labāku siltuma vadīšanu.
- Pirms ēdiena gatavošanas iepriekš sasildiet cepeškrāsnī, ja tas ir ieteikts lietotāja rokasgrāmatā vai ēdiena gatavošanas pamācībā.
- Ēdiena gatavošanas laikā bieži neviriniet cepeškrāsns durtnas.
- Ja vien iespējams, mēģiniet cepeškrāsnī vienlaikus gatavot vairākus ēdienus. Varat gatavot ēdianu novietojot divus traukus ar ēdianu uz grila režģa.
- Ja jums jāgatavo vairāki ēdieni, gatavojiet tos uzreiz vienu pēc otra. Tad cepeškrāsns jau būs karsta.
- Varat ietaupīt elektroenerģiju, izslēdzot cepeškrāsnī dažas minūtes pirms ēdiena gatavošanas beigām. Neatveriet cepeškrāsns durvis.
- Pirms saldētu ēdianu gatavošanas tos atlaidiniet.

Sākotnējā izmantošana

Laika iestatīšana



Pirms krāsns izmantošanas jāiestata pareizs laiks. Ja laiks nav iestatīts, tad krāsns nedarbosies.



- 1 Laika regulēšanas poga
- 2 Sākuma laika regulēšanas poga
- 3 Ēdiena gatavošanas sākums (oranža)
- 4 Minūšu rādītājs (zelta)
- 5 Brīdinājuma rādītājs (dzeltens)
- 6 Stundu rādītājs (zelta)
- 7 Ēdiena gatavošanas laika displejs

Iestatiet pareizu laiku.

1. Mazliet pavelciet pārslēgu (1) savā virzienā, grieziet pulkstenrādītāju kustības virzienā, līdz noregulēts pareizs laiks, un atlaidiet to.

» Laiks būs iestatīts.



Nekādā gadījumā pārslēga pavilkšanas laikā negrieziet to pretēji pulkstenrādītāju kustības virzienam.

Iekārtas pirmā tīrīšanas reize



Virsmu var sabojāt zināmi mazgāšanas līdzekļi vai tīrīšanas materiāli.

Tīrīšanai neizmantojiet agresīvus mazgāšanas līdzekļus, tīrīšanas pulverus/krēmus vai citus asus priekšmetus.

1. Noņemiet visus iepakojuma materiālus.
2. Noslaukiet iekārtas virsmas ar mitru drāniņu vai sūkļi un noslaukiet ar drāniņu.

Sākotnējā sakarsēšana

Karsējiet iekārtu aptuveni 30 minūtes un pēc tam izslēdziet. Šādā veidā tiks nodedzināti un notīrīti jebkuri ražošanas atlikumi vai slāņi.



BRĪDINĀJUMS

Karstas virsmas izraisa apdegumus!

Iekārta lietošanas laikā var būt karsta. Nekādā gadījumā nepieskarieties karstiem degļiem, krāsns iekšpusei, sildelementiem utt. Neļaujiet bērniem atrasties krāsns tuvumā.

Karstā cepeškrāsnī ievietojot ēdienus un tos izņemot no cepeškrāsns, vienmēr izmantojiet siltumizturīgus virtuves cimdus.

Elektriskā cepeškrāsns

1. Izņemiet no cepeškrāsns visas paplātes un grila režģi.
2. Aizveriet cepeškrāsns durvis.
3. Izvēlieties statisko pozīciju.
4. Izvēlieties visaugstāko grila jaudu. Skatiet *Elektriskās krāsns izmantošana, Lappuse 19*.
5. Darbiniet cepeškrāsnī aptuveni 30 minūtes.
6. Izslēdziet cepeškrāsnī. Skatiet *Elektriskās krāsns izmantošana, Lappuse 19*

Cepeškrāsns ar grilu

1. Izņemiet no cepeškrāsns visas paplātes un grila režģi.
2. Aizveriet cepeškrāsns durvis.
3. Izvēlieties visaugstāko grila jaudu. Skatiet *Grila izmantošana, Lappuse 25*.
4. Darbiniet cepeškrāsnī aptuveni 30 minūtes.
5. Izslēdziet grilu. Skatiet *Grila izmantošana, Lappuse 25*



Sākotnējās izmantošanas laikā iekārta var pāris stundas dūmot un smakot. Tā ir visai normāli. Nodrošiniet, ka telpa tiek labi vēdināta, lai izvadītu dūmus un smaku. Izvairieties no tiešas radušos dūmu un smakas ieelpošanas.

5 Krāsns izmantošana

Vispārīga informācija par cepšanu, apcepšanu un grilēšanu



BRĪDINĀJUMS

Karstas virsmas izraisa apdegumus! Iekārta lietošanas laikā var būt karsta. Nekādā gadījumā nepieskarieties karstiem degļiem, krāsns iekšpusei, sildelementiem utt. Neļaujiet bērniem atrasties krāsns tuvumā. Karstā cepeškrāsnī ievietojot ēdienus un tos izņemot no cepeškrāsns, vienmēr izmantojiet siltumizturīgus virtuves cimdus.



BĪSTAMI:

Atveriet krāsns durvis uzmanīgi, jo pa tām var izplūst karsts tvaiks. Izplūstošais tvaiks var applaucēt rokas, seju un/vai acis.

Padomi par kūku cepšanu

- Izmantojiet metāla šķīvjus ar piemērotu pārklājumu, pie kura pārtika nepielīp, alumīnija kārbas vai karstumizturīgas silikona veidnes.
- Pēc iespējas labāk izmantojiet vietu uz režģa.
- Novietojiet cepamo veidni plaukta vidū.
- Pirms krāsns vai grila ieslēgšanas izvēlieties pareizo plaukta pozīciju. Nemainiet plaukta novietojumu, kad krāsns ir karsta.
- Turiet krāsns durvis aizvērtas.

Padomi par gaļas cepšanu

- Pirms pagatavošanas sākšanas vesela cāļa, tītara vai liela gaļas gabala ierīvēšana ar mērci, piemēram citrona sulu un melnajiem pipariem, palielinās ēdiena gatavošanas veiktspēju.
- Gaļu ar kauliem ir jācep aptuveni 15-30 minūtes ilgāk nekā tāda paša izmēra cepetis bez kauliem.
- Katram gaļas biežuma centimetram ir vajadzīgs aptuveni 4-5 minūtes ilgs gatavošanas laiks.
- Pēc ēdiena gatavošanas laika paiešanas atstājiet gaļu krāsnī uz vēl aptuveni 10 minūtēm. Tas ļaus gaļas sulai tikt vienmērīgāk sadalītai pa visu cepeti, un tā netecēs gaļas sagriešanas laikā.
- Ugunsizturīgā traukā ievietotu zivi jānovieto uz vidējā vai zemākā plaukta.

Padomi par grilēšanu

Kad tiek grilēta gaļa, zivis un mājputni, tie ātri kļūst brūni, iegūst jauku garoziņu un nekļūst sausi. Īpaši labi piemēroti grilēšanai ir plakani gabali, uz iesma uzdurami gaļas gabali un cisiņi, kā arī dārzeņi ar augstu ūdens saturu, teiksim, tomāti un sipoli.

- Izkārtojiet grilējamus gabaliņus uz stieplu grila vai cepešpannas ar stieplu grilu tā, lai to aizņemta platība nav lielāka par sildelementa izmēriem.
- Ievietojiet stieplu grilu vai cepešpannu ar grilu vēlamajā krāsns limenī. Ja grilējat uz stieplu grila, ievietojiet cepešpannu apakšējā plauktā, lai tajā uztvertu taukus. Lai cepešpanna būtu vieglāk iztīrāma, ielejiet tajā nedaudz ūdens.



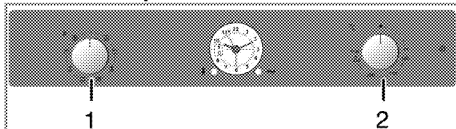
Grilēšanai nepiemērota pārtika rada aizdegšanās risku. Grilējiet tikai tādu pārtiku, kas ir piemērota intensīvam grilēšanas karstumam. Neievietojiet pārtiku pārāk tālu grila aizmugurē. Tā ir viskarstākā vieta un taukaina pārtika var aizdegties.

Elektriskās krāsns izmantošana



Pirms krāsns izmantošanas jāiestata pareizs laiks. Ja laiks nav iestatīts, tad krāsns nedarbosies.

Izvēlieties temperatūru un darba režīmu



1 Funkciju pārslēgs

2 Termostata pārslēgs

1. Iestatiet krāsns taimeris uz vēlamo ēdiena gatavošanas laiku vai manuālo (nepārtraukto) ēdiena gatavošanas režīmu; skatiet *Cepeškrāsns izmantošana, Lappuse 21*.
2. Novietojiet funkciju pogu iepretim vēlamajam darba režīmam.
3. Novietojiet temperatūras pogu iepretim vēlamajai temperatūrai.

» Krāsns sakarsis līdz noregulētajai temperatūrai un saglabās to. Sakarsēšanas laikā temperatūras lampiņa deg.

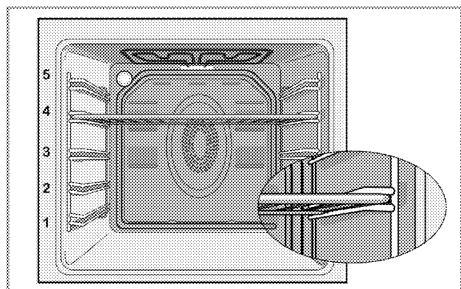
Elektriskās krāsns izslēgšana

Pagrieziet funkciju pogu un temperatūras pogu izslēgtā stāvoklī (uz augšu).

Stieplu grila pareiza novietošana uz stieplu plaukta ir ļoti svarīga. Stieplu grils ir jāievieto starp stieplu plauktiem, kā parādīts attēlā.

Neļaujiet stieplu grilam atbalstīties pret krāsns aizmugurējo sienu. Pabīdiet stieplu grilu līdz plaukta priekšpusei un nostipriniet ar durvīņu palīdzību, lai panāktu labu grila veiktspēju.

(Atšķiras atkarībā no iekārtas modeļa.)



Darba režīmi

Šeit redzamo darba režīmu secība var atšķirties atkarībā no jūsu iekārtas izkārtojuma.

Augšējais un apakšējais sildelements



Darbojas augšējais un apakšējais sildelements. Pārtika tiek vienlaikus sakarsēta no augšas un apakšas. Piemēram, tas ir piemēroti kūkām, konditorijas izstrādājumiem, kēksiem un sautējumiem veidnēs. Ēdiena gatavošanas laikā izmantojiet tikai vienu paplāti.

Apakšējais sildelements



Darbojas tikai apakšējais sildelements. Tas ir piemērots picām un secīgai pārtikas aprūnīšanai no apakšas.



Šo funkciju jāizmanto arī vieglai tīrīšanai ar tvaiku.

Apakšējais/augšējais sildelements ar ieslēgtu ventilatoru



Darbojas augšējais un apakšējais sildelements, kā arī ventilators (aizmugurējā sienā). Ar ventilatora palīdzību karstais gaiss tiek vienmērīgi sadalīts visā krāsnī. Ēdiena gatavošanas laikā izmantojiet tikai vienu paplāti.

Izmantošana ar ventilatoru



Krāns nav sakarsusi. Darbojas tikai ventilators (aizmugurējā sienā). Sasaldētā granulētā pārtika tiek lēni atļaidināta istabas temperatūrā un pagatavotais ēdiens tiek atdzesēts.

Karsēšana, izmantojot ventilatoru



Notiek karsēšana, tās laikā izmantojot ventilatoru (aizmugurējā sienā).

Ar ventilatora palīdzību karstais gaiss tiek vienmērīgi sadalīts visā krāsnī.

Lielākajā daļā gadījumu iepriekšēja sasilšana nav nepieciešama.

Piemērota ēdiena gatavošanai dažādos plauktu līmeņos. Piemērota ēdiena gatavošanai uz vairākām paplātēm.

Šo funkciju jāizmanto arī vieglai tīrīšanai ar tvaiku.



"3D" funkcija



Darbojas augšējais un apakšējais sildelements, un notiek karsēšana, tās laikā izmantojot ventilatoru (aizmugurējā sienā). Pārtika tiek vienmērīgi un ātri pagatavota no visām pusēm. Ēdiena gatavošanas laikā izmantojiet tikai vienu paplāti.

Pilns grila režīms



Darbojas lielais grils krāsns griestos. Tas ir piemērots liela gaļas daudzuma grilēšanai.

- Novietojiet lielas vai vidēja izmēra porcijas uz plaukta pareizajā līmenī zem grilēšanai paredzētā grila sildelementa.
- Iestatiet maksimālo temperatūras līmeni.
- Kad pagājusi puse no ēdiena gatavošanas laika, apgrieziet ēdiena pusī.

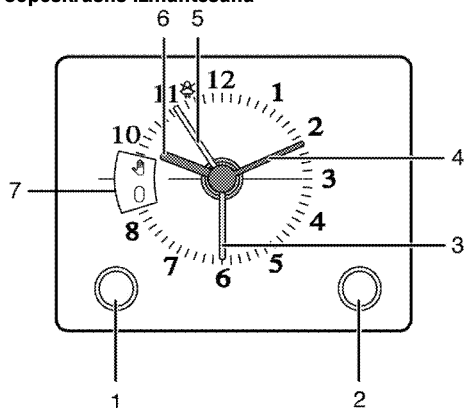
Grils + ventilators



Grila darbība nav tik jaudīga kā pilna grilēšanas režīma laikā.

- Novietojiet nelielas vai vidēja izmēra porcijas plaukta pareizajā vietā zem grilēšanai paredzētā grila sildelementa.
- Iestatiet vēlamo temperatūru.
- Kad pagājusi puse no ēdiena gatavošanas laika, apgrieziet ēdiena pusī.

Cepeškrāsns izmantošana



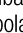
- 1 Laika regulēšanas poga
- 2 Sākuma laika regulēšanas poga
- 3 Ēdiena gatavošanas sākums (oranža)
- 4 Minūšu rādītājs (zelta)
- 5 Brīdinājuma rādītājs (dzeltens)
- 6 Stundu rādītājs (zelta)
- 7 Ēdiena gatavošanas laika displejs

i Maksimālais ēdiena gatavošanas beigu laiks, ko var iestatīt, ir 180 minūtes.
Elektroapgādes traucējumu gadījumā programma tiks atcelta. Jums ir atkārtoti jāieprogramē krāsns.

Manuālā (nepārtrauktā) darbības režīma ieslēgšana

Izmantojiet šo režīmu, ja vēlaties pats kontrolēt ēdiena gatavošanas laiku. Šajā režīmā krāsns darbosies nepārtraukti, ja vien to neizslēgsiet.

i Taimeris nepārtrauc ēdiena gatavošanu, kas notiek manuālajā (nepārtrauktajā) režīmā.

1. Grieziet pogu (2) pulksteņrādītāju kustības virzienā, līdz ēdiena gatavošanas laika displejā parādās "0".
2. Mazliet pavelciet pogu (2) savā virzienā un novietojiet ēdiena gatavošanas sākuma laika rādītāju (oranža krāsā) (3) iepretim stundu rādītājam (6).
3. Atlaidiet pogu (2) un pagrieziet to pulksteņrādītāju kustības virzienā (7), līdz manuālā režīma simbolam  ēdiena gatavošanas laika displejā.
4. Ielieciet ēdieni krāsnī.
5. Izvēlieties darbības režīmu un temperatūru.

Ēdiena gatavošanas pārtraukšana

Kad ēdiena gatavošana ir pabeigta,

1. Pagrieziet funkciju pogu un/vai temperatūras pogu izslēgtā stāvoklī (uz augšu).

2. Grieziet pogu (2) pulksteņrādītāju kustības virzienā, līdz ēdiena gatavošanas laika displejā parādās "0".

Pilnīgi automātiska ieslēgšana

Šajā darbības režīmā varat norādīt laiku, kurā krāsns tiks ieslēgta/izslēgta.

1. Grieziet pogu (2) pulksteņrādītāju kustības virzienā, līdz ēdiena gatavošanas laika displejā parādās "0".
2. Mazliet pavelciet pogu (2) savā virzienā un novietojiet ēdiena gatavošanas sākuma laiku iepretim ēdiena gatavošanas sākuma laika rādītājam (oranža krāsā) (3).
3. Atlaidiet pogu (2).
4. Grieziet pogu (2) pulksteņrādītāju kustības virzienā, lai noregulētu ēdiena gatavošanas laiku ēdiena gatavošanas laika displejā (7).
5. Ielieciet ēdieni krāsnī.
6. Izvēlieties darbības režīmu un temperatūru.
» Iekārta tiek automātiski izslēgta, un ēdiena gatavošanas laikā ir dzirdams brīdinājums.
7. Grieziet pogu (2) pulksteņrādītāju kustības virzienā, līdz ēdiena gatavošanas laika displejā parādās "0", kas norāda, ka ēdiena gatavošana ir pabeigta, un atskan skaņas signāls.
8. Izslēdziet krāsnī ar temperatūras pārslēgu un/vai funkciju pārslēgu.

Daļēji automātiska ieslēgšana

Šajā darbības režīmā varat norādīt laiku, kurā krāsns tiks automātiski ieslēgta/izslēgta.

1. Grieziet pogu (2) pulksteņrādītāju kustības virzienā, līdz ēdiena gatavošanas laika displejā parādās "0".
2. Grieziet pogu (2) pulksteņrādītāju kustības virzienā, lai noregulētu ēdiena gatavošanas laiku ēdiena gatavošanas laika displejā (7).
3. Ielieciet ēdieni krāsnī.
4. Izvēlieties darbības režīmu un temperatūru.
» Iekārta tiek automātiski izslēgta, un ēdiena gatavošanas laikā ir dzirdams brīdinājums.
5. Grieziet pogu (2) pulksteņrādītāju kustības virzienā, līdz ēdiena gatavošanas laika displejā parādās "0", kas norāda, ka ēdiena gatavošana ir pabeigta, un atskan skaņas signāls.
6. Izslēdziet krāsnī ar temperatūras pārslēgu un/vai funkciju pārslēgu.

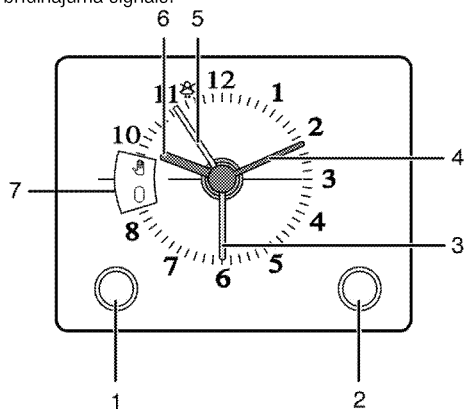
Pulksteņa kā brīdinājuma izmantošana

Lai iestatītu kādu brīdinājumu vai atgādinājumu papildus ēdiena gatavošanas programmai, varat izmantot iekārtas pulksteņi.

Modinātājpulksteņi neietekmē krāsns funkcijas. Šī funkcija tiek izmantota tikai kā brīdinājuma signāls.

Piemēram, tā ir noderīga, ja pēc zināma laika

paiešanas vēlaties krāsni apgrieziet ēdianu uz otru pusi. Uzreiz pēc iestatītā laika paiešanas atskanēs brīdinājuma signāls.



- 1 Laika regulēšanas poga
- 2 Sākuma laika regulēšanas poga
- 3 Ēdiena gatavošanas sākums (oranža)
- 4 Minušu rādītājs (zelta)
- 5 Brīdinājuma rādītājs (dzeltena)
- 6 Stundu rādītājs (zelta)
- 7 Ēdiena gatavošanas laika displejs



Maksimālais brīdinājuma laiks var būt 55 minūtes.

Modinātājpuiksteņa iestatīšana

1. Grieziet pogu (1) pa labi vai pa kreisi un noregulējiet brīdinājuma rādītāju (dzeltenā krāsā) (5) uz pogas.

» Iestatītā laika beigās būs dzirdams brīdinājuma signāls.

Brīdinājuma izslēgšana

1. Uzreiz pēc brīdinājuma signāla atskanēšanas pagrieziet pogu (1) pa labi vai pa kreisi, lai pārvietotu brīdinājuma signāla rādītāju (dzeltenā krāsā) (5) līdz brīdinājuma signāla simbolam un izslēgtu brīdinājuma signālu.

Ēdiena gatavošanas laika tabula























Šajā tabulā norādītie laiki ir norādīti informatīviem nolūkiem. Tie var atšķirties atkarībā no ēdiena temperatūras, biežuma, tipa un jūsu ierastā ēdiena gatavošanas veida.

Konditorijas izstrādājumu un gaļas cepšana



1. krāsns režģis ir **apakšējais** režģis.

Ēdiens	Panna numurs	Izmantojamais piederums	Darba režīms	Režģa novietojums	Temperatūra (°C)	Ēdiena gatavošanas laiks (apt. minūtes)
Kūkas paplātē	Viena panna	Standarta paplātē*		3	180	25 ... 30
Kēksi veidnē	Viena panna	Kūkas veidne uz grila režģa**		2	180	40 ... 50
Mazi kēksi	Viena panna	Standarta paplātē*		3	160	25 ... 35
	Viena panna	Standarta paplātē*		3	150	30 ... 40
	2 pannas	1-Paplātē konditorejas izstrādājumiem* 3-Standarta paplātē*		1 - 3	150	35 ... 50
	3 pannas	1-Standarta paplātē* 3-Paplātē konditorejas izstrādājumiem* 5-Dziļā paplātē*		1 - 3 - 5	150	35 ... 50
Biskvītkūka	Viena panna	Apalā kūkas forma ar 26 cm diametru uz grila režģa**		3	160	25 ... 35
	Viena panna	Apalā kūkas forma ar 26 cm diametru uz grila režģa**		2	150	30 ... 40
	2 pannas	1-Apalā kūkas forma ar 26 cm diametru uz grila režģa** 4-Apalā kūkas forma ar 26 cm diametru uz paplātes konditorejas izstrādājumiem**		1 - 4	150	35 ... 45
	Cepumiņi	Viena panna	Paplātē konditorejas izstrādājumiem*		3	180

	2 pannas	1-Paplāte konditorejas izstrādājumiem* 3-Standarta paplāte*		1 - 3	180	30 ... 40
	3 pannas	1-Paplāte konditorejas izstrādājumiem* 3-Standarta paplāte* 5-Dzīlā paplāte*		1 - 3 - 5	180	35 ... 45
Rauga miklas izstrādājumi	Viena panna	Standarta paplāte*		2	200	30 ... 40
	2 pannas	1-Paplāte konditorejas izstrādājumiem* 5-Standarta paplāte*		1 - 5	200	45 ... 55
	3 pannas	1-Paplāte konditorejas izstrādājumiem* 3-Standarta paplāte* 5-Dzīlā paplāte*		1 - 3 - 5	200	55 ... 65
Trekni konditorijas izstrādājumi	Viena panna	Standarta paplāte*		2	200	25 ... 35
	2 pannas	1-Paplāte konditorejas izstrādājumiem* 3-Standarta paplāte*		1 - 3	200	35 ... 45
	3 pannas	1-Paplāte konditorejas izstrādājumiem* 3-Standarta paplāte* 5-Dzīlā paplāte*		1 - 3 - 5	190	45 ... 55
Ieraugs	Viena panna	Standarta paplāte*		2	200	35 ... 45
Lazanja	Viena panna	Stikla/metāla taisnstūra panna uz grila režģa**		2 - 3	200	30 ... 40
Pica	Viena panna	Standarta paplāte*		2	200 ... 220	15 ... 20
Lielopa gaļas steiks (vesels) / Cepetis	Viena panna	Standarta paplāte*		3	25 min. 250/max. pēc tam 180 ... 190	100 ... 120
Jēra stils (sautējums)	Viena panna	Standarta paplāte*		3	25 min. 250/max. pēc tam 190	70 ... 90
	Viena panna	Standarta paplāte*		3	25 min. 250/max. pēc tam 190	60 ... 80
Apcepts cālis (1,8-2 kg)	Viena panna	Standarta paplāte*		2	15 min. 250/max. pēc tam 180 ... 190	60 ... 80
	Viena panna	Standarta paplāte*		2	15 min. 250/max. pēc tam 180 ... 190	60 ... 80
Titars (5.5 kg)	Viena panna	Standarta paplāte*		1	25 min. 250/max. pēc tam 180 ... 190	150 ... 210
	Viena panna	Standarta paplāte*		1	25 min. 250/max. pēc tam 180 ... 190	150 ... 210
Zivis	Viena panna	Standarta paplāte*		3	200	20 ... 30
	Viena panna	Standarta paplāte*		3	200	20 ... 30















Ieteicams pirms jebkura ēdiena gatavošanas iepriekš sakarsēt krāsni.

* Šie piederumi var netikt piegādāti ar produktu.

** Šie piederumi netiek piegādāti ar produktu. Tie ir atsevišķi nopērkami piederumi.

Pārbaudes ēdienu gatavošanas tabula

Ēdieni šajā gatavošanas tabulā tiek pagatavoti saskaņā ar standartu EN 60350-1, lai kontrolējotās iestādes varētu vieglāk veikt produkta pārbaudi

Ēdiens	Pannas numurs	Izmantojamais piederums	Darba režīms	Režģa novietojums	Temperatūra (°C)	Ēdiena gatavošanas laiks (apt. minūtēs)
Smišu maize	Viena panna	Standarta paplāte*		3	140	20 ... 30
	Viena panna	Standarta paplāte*		3	140	20 ... 30
	2 pannas	1-Standarta paplāte* 3-Paplāte konditorejas izstrādājumiem*		1 - 3	140	20 ... 30
	3 pannas	1-Standarta paplāte* 3-Paplāte konditorejas izstrādājumiem* 5-Dziļā paplāte*		1 - 3 - 5	140	25 ... 35
Mazi kūksi	Viena panna	Standarta paplāte*		3	160	25 ... 35
	Viena panna	Standarta paplāte*		3	150	30 ... 40
	2 pannas	1-Paplāte konditorejas izstrādājumiem* 3-Standarta paplāte*		1 - 3	150	35 ... 50
	3 pannas	1-Standarta paplāte* 3-Paplāte konditorejas izstrādājumiem* 5-Dziļā paplāte*		1 - 3 - 5	150	35 ... 50
Biskvītķūka	Viena panna	Apala kūkas forma ar 26 cm diametru uz grila režģa**		3	160	25 ... 35
	Viena panna	Apala kūkas forma ar 26 cm diametru uz grila režģa**		2	150	30 ... 40
	2 pannas	1-Apala kūkas forma ar 26 cm diametru uz grila režģa** 4-Apala kūkas forma ar 26 cm diametru uz paplātes konditorejas izstrādājumiem**		1 - 4	150	35 ... 45
Ābolu pirāgs	Viena panna	Apaiš, melns metāla trauks ar 20 cm diametru uz grila režģa**		2	180	50 ... 60
	Viena panna	Apaiš, melns metāla trauks ar 20 cm diametru uz grila režģa**		2	170	50 ... 60
	2 pannas	1-Apaiš, melns metāla trauks ar 20 cm diametru uz grila režģa** 4-Apaiš, melns metāla trauks ar 20 cm diametru uz pannas konditorejas izstrādājumiem**		1 - 4	170	50 ... 60

Ieteicams pirms jebkura ēdiena gatavošanas iepriekš sakarsēt krāsni.

* Šie piederumi var netikt piegādāti ar produktu.

** Šie piederumi netiek piegādāti ar produktu. Tie ir atsevišķi nopērkami piederumi.

Padomi par kūku cepšanu

- Ja kūka ir pārāk sausa, palieliniet temperatūru par apt. 10 un samaziniet ēdiena gatavošanas laiku.
- Ja kūka ir mitra, izmantojiet mazāk šķidrums vai samaziniet temperatūru par 10°C.
- Ja kūka ir pārāk tumša, novietojiet uz zemāka režģa, samaziniet temperatūru un palieliniet ēdiena gatavošanas laiku.
- Ja ārpusē ir ļoti izcepusies, bet iekšpusē ir vēl arvien lipīga, izmantojiet mazāk šķidrums,

samaziniet temperatūru un palieliniet ēdiena gatavošanas laiku.

Padomi par konditorijas izstrādājumu cepšanu

- Ja konditorijas izstrādājumi ir pārāk sausi, palieliniet temperatūru par apt. 10 un samaziniet ēdiena gatavošanas laiku. Samitriniet rauga miklas kārtas ar piena, eļļas, olas un jogurta maisījumu.
- Ja konditorijas izstrādājumus ir pārāk ilgi jācep, pievērsiet uzmanību sagatavoto konditorijas izstrādājumu biežumam, lai tas nepārsniedz paplātes dziļumu.
- Ja konditorijas izstrādājumu augšpuse kļūst brūna, bet apakšpuse nav izcepusies, pārliecinieties, ka konditorijas izstrādājumiem izmantotais mitrinošais maisījums nav pārāk daudz uzlijis to apakšdaļā. Mēģiniet šo maisījumu vienmērīgi izsmērēt uz visām rauga miklas kārtām un konditorijas izstrādājumu virsmas, lai tie kļūtu vienādi brūni.



Cepiet konditorijas izstrādājumus atbilstoši ēdiena gatavošanas tabulā norādītajam režīmam un temperatūrai. Ja apakša vēl arvien nav pietiekami brūna, nākamo reizi ielieciet krāsni par vienu plauktu zemāk.

Padomi par dārzenu vārīšanu

- Ja dārzenu ēdiens zaudē sulīgumu un kļūst ļoti sauss, gatavojiet to pannā ar vaku, nevis krāsns paplātē. Slēgtos traukos ēdiena sulīgums saglabāsies.

Ēdiena grilēšanas laika tabula

Grilēšana ar elektrisko grilu

Ēdiens	Izmantojamais piederums	Režģa novietojums	Ieteicamā temperatūra (°C)**	Grilēšanas laiks (apt.)
Zivis	Grila režģis	4...5	250/max	20...25 min. #
Sagrīzēts cālis	Grila režģis	4...5	250/max	25...35 min.
Jēra gaļas karbonāde	Grila režģis	4...5	250/max	20...25 min.
Rostbiņš	Grila režģis	4...5	250/max	25...30 min. #
Teļa gaļas karbonāde	Grila režģis	4...5	250/max	25...30 min. #
Graudzēta maize *	Grila režģis	4	250/max	1...3 min.

* atkarībā no biezuma

*Pirms gatavošanas iesildiet iekārtu 5 minūtes.

**Ja jūsu izstrādājuma grila temperatūru nevar regulēt, grils darbosies maksimālajā temperatūrā.

Ēdieni šajā gatavošanas tabulā tiek pagatavoti saskaņā ar standartu EN 60350-1, lai kontrolējošās iestādes varētu vieglāk veikt produkta pārbaudi

Ēdiens	Izmantojamais piederums	Režģa novietojums	Temperatūra (°C)	Ēdiena gatavošanas laiks (apt. minūtes)
Graudzēta maize	Grila režģis	4	250/max	1...3 min.
Kotletes (liellopa gaļa) - 12 gab.	Grila režģis	4	250/max	25...35 min.

Pēc 2/3 grilēšanas laika apgrieziet ēdieni.

Pirms jebkura ēdiena pagatavošanas ieteicams iepriekš uz 5-6 minūtēm sakarsēt cepeškrāsni.

- Ja dārzenu ēdiena netiek līdz galam pagatavots, vispirms izvēriet dārzenus vai sagatavojiet tāpat kā konserviem, un pēc tam ievietojiet krāsni.

Grila izmantošana



Pirms krāsns izmantošanas jāiestata pareizs laiks. Ja laiks nav iestatīts, tad krāsns nedarbosies.



BRĪDINĀJUMS

Grilēšanas laikā aizveriet krāsns durvis. Karstas virsmas var izraisīt apdegumus!

Grila ieslēgšana

1. Pagrieziet funkciju pogu līdz vēlamajam grila simbolam.
2. Pēc tam iestatiet vēlamo grila temperatūru.
3. Ja nepieciešams, veiciet aptuveni 5 minūtes ilgu iepriekšēju sakarsēšanu.

» Temperatūras indikators ieslēgsies.

Grila izslēgšana

1. Pagrieziet funkciju pogu izslēgtā stāvoklī (uz augšu).



Grilēšanai nepiemērota pārtika rada aizdegšanās risku. Grilējiet tikai tādu pārtiku, kas ir piemērota intensīvam grilēšanas karstumam. Neievietojiet pārtiku pārāk tālu grila aizmugurē. Tā ir viskarstākā vieta un taukaina pārtika var aizdegties.

6 Apkope un tīrīšana

Vispārīga informācija

Regulāra tīrīšana pagarina iekārtas kalpošanas laiku un samazina bieži sastopamas problēmas.



BĪSTAMI:

Pirms apkalpošanas un tīrīšanas darbu uzsākšanas atvienojiet iekārtu no barošanas avota.
Pastāv elektriskās strāvas trieciena risks.



BĪSTAMI:

Pirms tīrīšanas sākšanas ļaujiet iekārtai atdzist.
Karstas virsmas var izraisīt apdegumus!

- Pēc katras lietošanas reizes rūpīgi notīriet iekārtu. Šādi būs iespējams daudz vieglāk notīrīt pēc ēdiena gatavošanas palikušās atliekas, tādejādi izvairoties no to piedegšanas nākamajā iekārtas izmantošanas reizē.
- Iekārtas tīrīšanai nav nepieciešami īpaši tīrīšanas līdzekļi. Iekārtas tīrīšanai izmantojiet siltu ūdeni un mazgāšanas šķidrums, mikstu drāniņu vai švammīti un noslaukiet iekārtu ar mikstu drāniņu.
- Vienmēr pārliecinieties, vai pēc tīrīšanas un uzreiz pēc izslakstīšanās ir rūpīgi noslaučīts viss iekais ūdens.
- Nerūšējošā tērauda virsmu un roktura tīrīšanai neizmantojiet tīrīšanas līdzekļus, kuru sastāvā ir skābe vai hlorīds. Lai notīrītu šīs daļas, izmantojiet mikstu drāniņu un šķidro mazgāšanas līdzekli (kas nav abrazīvs) un slaukiet tikai vienā virzienā.



Virsmu var sabojāt zināmi mazgāšanas līdzekļi vai tīrīšanas materiāli.

Tīrīšanai neizmantojiet agresīvus mazgāšanas līdzekļus, tīrīšanas pulverus/krēmus vai citus asus priekšmetus.



Ierīces tīrīšanai neizmantojiet tvaiku tīrītājus, jo tas var izraisīt elektriskās strāvas triecieni.

Vadības paneļa tīrīšana

Notīriet vadības paneli un pogas ar mitru drāniņu un noslaukiet sausus.



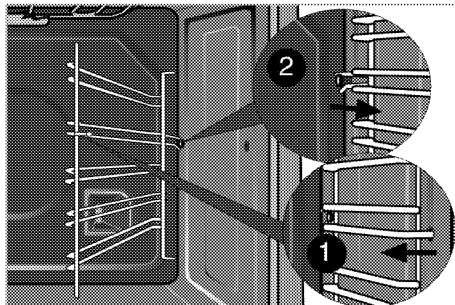
Ja jūsu izstrādājumam ir pogas/rokturi, tīrot vadības paneli, nenonemiet vadības rokturus. Var tikt sabojāts vadības panelis!

Krāsns tīrīšana

Sānu sienas tīrīšana (Atšķiras atkarībā no iekārtas modeļa.)

(Šī funkcija ir izvēles iespēja. Jūsu ierīcē tā var nebūt pieejama.)

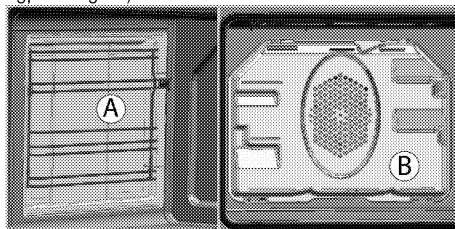
1. Noņemiet sānu režģa priekšējo daļu, to velkot sānu sienai pretējā virzienā.
2. Pilnībā izņemiet sānu režģi, to velkot savā virzienā



Katalītiskās sienas

(Šī funkcija ir izvēles iespēja. Jūsu ierīcē tā var nebūt pieejama.)

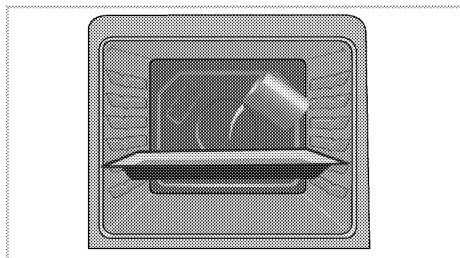
Jūsu ierīces iekšējās sānu sienas (A) un/vai aizmugurējā siena (B) var būt pārklātas ar katalītisko emalju. Katalītiskās sienas ir viegli matētā krāsā, to virsma ir poraina. Krāsns katalītiskās sienas nav jātīra. Katalītisko sienu porainā virsma tiek tīrta automātiski, tā absorbē un pārveido uzslakstījušos eļļu (tvaiks un oglekļa gāze).



Viegla tīrīšana ar tvaiku

Tas nodrošina vieglu tīrīšanu, jo netīrumus (ja nav gaidīts pārāk ilgi) atmiekskē tvaiks, kas izveidojas krāsnī, un ūdens lāsītes, kas kondensējas uz krāsns iekšējām virsmām.

1. Izņemiet no krāsns visus piederumus.
2. Ieļļiet krāsns paplātē 500 ml ūdens un ievietojiet paplāti krāsns otrajā plauktā.



3. Uzstādīt cepeškrāsni līdz viegli tvaika tīrīšanas režīmā un palaist pie 100 °C temperatūrā 25 minūtes.
4. Atveriet durvis un nolaukiet krāsns iekšējās virsmas ar mitru sūklīti vai drāniņu.
5. Iekārtas tīrīšanai izmantojiet siltu ūdeni un mazgāšanas šķidrumu, mikstu drāniņu vai švammīti, lai atbrīvotos no grūti notīrāmiem netīrumiem, un noslaukiet iekārtu ar sausu drāniņu.



Viegļajā tvaika tīrīšanas režīmā ūdens tiek ielietis tvertnē, lai mīkstinātu nogulsnes/netīrumus, kas izveidojušies krāsns korpusā, tādējādi tie izgaros un kondensēsies krāsns korpusā un uz krāsns durvīņu iekšējā stikla, tāpēc, atverot krāsns durvīņas, var pilēt ūdens. Notīriet kondensātu uzreiz pēc krāsns durvīņu atvēršanas.

Notīriet krāsns durvis

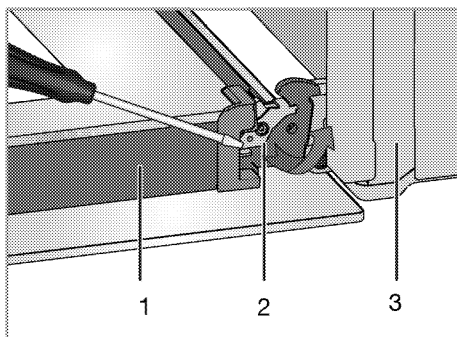
Krāsns durvju tīrīšanai izmantojiet siltu ūdeni un mazgāšanas šķidrums, mikstu drāniņu vai švammīti, un noslaukiet ar sausu drāniņu.



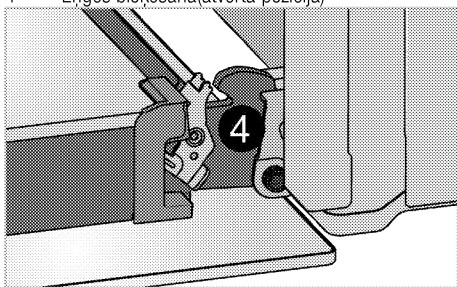
Neizmantojiet krāsns durvju tīrīšanai asus abrazīvus tīrīšanas līdzekļus vai asus metāla skrāpjuus. Tie var saskrāpēt virsmu un sabojāt stiklu.

Krāsns durvju izņemšana

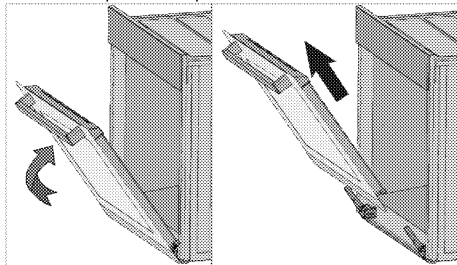
1. Atidarykite priekines dureles (1).
2. Atlenkīte spaustukus, esančius prie dešinēs ir kairēs priekinių durelių pusēs vyrių korpusų (2), paspausdami juos žemyn, kaip parodyta paveikslėlyje.



- 1 Durvis
- 2 Enges bloķēšana(aizvērtā pozīcija)
- 3 Krāsns
- 4 Enges bloķēšana(atvērtā pozīcija)



3. Pusiau praverkīte priekines dureles.



4. Nuimkīte priekines dureles, traukdami jas aukštyn, kad jos atsikabintų nuo dešiniojo ir kairiojo vyrių.



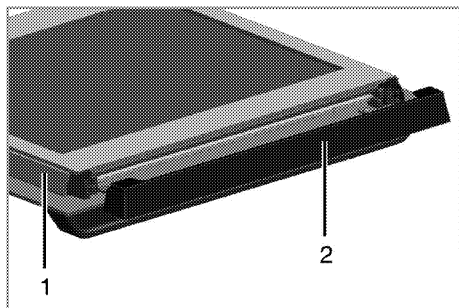
Norint vēl sumontuoti dureles, nuēmimo proceso metu atlikts žingsnis reikia atlikti atvirkščia tvarka. Vēl jstātē dureles, nepamirškīte užpausti prie vyrių korpusų esančių spaustukų.

Iekšējo stikla durvju izņemšana

(Šī funkcija ir izvēles iespēja. Jūsu ierīcē tā var nebūt pieejama.)

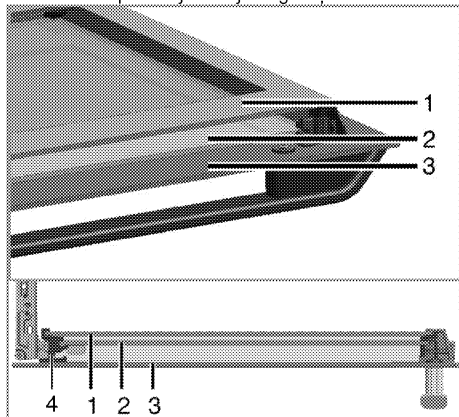
Krāsns durvju iekšējais stikla panelis var tikt izņemts notīrīšanai.

Atveriet krāsns durvis.



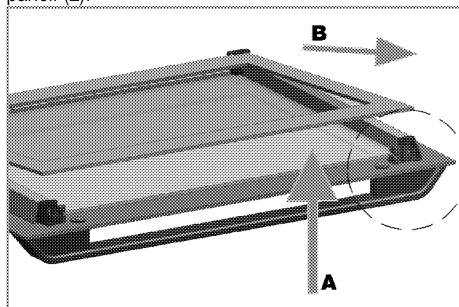
- 1 Karkass
- 2 Plastmasas detaļa

Pavelciet savā virzienā un izņemiet plastmasas daļu, kas ievietota priekšējo durvju augšdaļā.



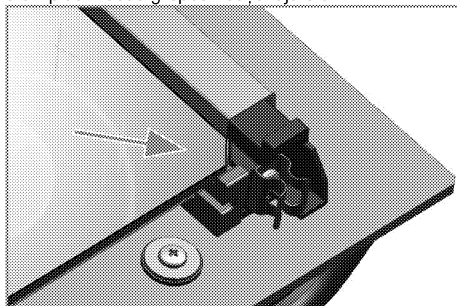
- 1 Iekšējais stikla panelis
- 2 Iekšējais stikla panelis
- 3 Ārējais stikla panelis
- 4 Apakšējā stikla paneļa plastmasas grope

Kā parādīts attēlā, mazliet paceliet pašu iekšējo stikla paneli (1) virzienā **A** un pavelciet uz āru virzienā **B**. Atkārtojiet šo pašu darbību, lai izņemtu iekšējo stikla paneli (2).



Pirmā durvju pārgrupēšanas darbība ir iekšējā stikla paneļa (2) ielikšana atpakaļ.

Kā parādīts attēlā, atbalstiet stikla paneļa noškelto stūri plastmasas gropes nošķeltajā stūrī.



Iekšējo stikla paneli (2) ir jāievieto plastmasas gropē pie paša iekšējā stikla paneļa (1). Ievietojot pašu iekšējo stikla paneli (1), pavērsiet paneļa apdrukāto pusi iekšējā stikla paneļa virzienā. Svarīgi, lai iekšējā stikla paneļa apakšējais stūris ir atbalstīts apakšējā plastmasas rievā. Spiediet plastmasas detaļu pie rāmja, līdz izdzirdat klikšķi.

Krāsns lampas nomaiņšana



BĪSTAMI:

Lai izvairītos no elektriskās strāvas trieciena, pirms krāsns lampas nomaiņšanas pārļecinieties, ka iekārta ir atvienota no barošanas avota un atdzisusi. Karstas virsmas var izraisīt apdegumus!



Lampa var neatrasties attēlā redzamajā vietā.



Šajā ierīcē izmantotā lampa nav piemērota mājaisaimniecības telpu apgaismošanai. Šo lampu ir paredzēts lietot, lai ierīces lietotājam būtu vieglāk saskafīt pārtikas produktus.



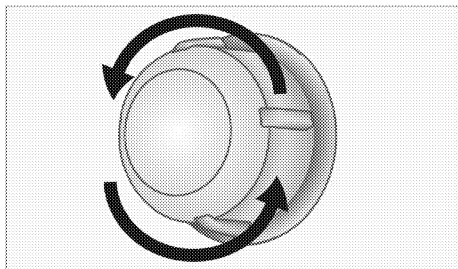
Šajā ierīcē izmantotājām lampām ir jāspēj funkcionēt ekstrēmās fiziskos apstākļos, piemēram, temperatūrā, kas nepārsniedz 50 °C.



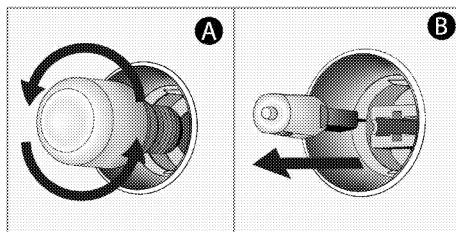
Šajā krāsni tiek izmantota kvēlspuldze, kuras jauda ir mazāka par 40 W, augstums mazāks par 60 mm, diametrs mazāks par 30 mm, vai halogēna lampa ar ligzdu G9, jauda ir mazāka par 60 W. Lampas ir piemērotas darbam temperatūrā virs 300 °C. Krāsns lampas var iegūt no pilnvarotiem servisa aģentiem vai tehniķa ar licenci.

Ja cepeškrāsnij ir apaļa lampa

1. Atvienojiet iekārtu no barošanas avota.
2. Pagrieziet stikla vāku pretēji pulksteņrādītāju kustības virzienam un noņemiet.



3. Ja jūsu krāsns lampiņas tips ir (A), kā parādīts attēlā tālāk, izņemiet to, griežot kā parādīts, un nomainiet. Ja tās tips ir (B), pavelciet un izņemiet, kā parādīts attēlā, un nomainiet to.



4. Uzlieciet stikla vāku.

7 Traucējummeklēšana

Krāsns lietošanas laikā rada tvaiku.

- Tas ir normāli, ka darbības laikā rodas tvaiks. >>> *Tā nav darbības kļūda.*

Iekārta sakaršanas un atdzišanas laikā rada metāliskus troksņus.

- Kad metāla daļas ir sakarsušas, tās var izplesties un radīt troksni. >>> *Tā nav darbības kļūda.*

Iekārta nedarbojas.

- Galvenais drošinātājs ir bojāts vai atvienojies. >>> *Pārbaudiet drošinātājus, kas atrodas drošinātāju kārbā. Ja nepieciešams, tos nomainiet vai atkal aktivizējiet.*
- Iekārta nav pievienota (iezemētai) kontaktligzdai. >>> *Pārbaudiet spraudkontakta savienojumu.*

Krāsns apgaismojums nestrādā.

- Krāsns lampa ir bojāta. >>> *Nomainiet krāsns lampu.*
- Barošana ir atslēgta. >>> *Pārbaudiet, vai notiek strāvas padeve. Pārbaudiet drošinātājus, kas atrodas drošinātāju kārbā. Ja nepieciešams, tos nomainiet vai atkal aktivizējiet.*

Krāsns nesakarst.

- Iespējams, nav iestatīta konkrēta funkcija un/vai temperatūra. >>> *Iestatiet vajadzīgo cepeškrāsns funkciju un/vai temperatūru.*
- Modeļiem ar taimeru nav iestatīts taimeris. >>> *Noregulējiet laiku.* (Iekārtām ar mikroviļņu krāsni taimeris kontrolē tikai mikroviļņu krāsni.)
- Barošana ir atslēgta. >>> *Pārbaudiet, vai notiek strāvas padeve. Pārbaudiet drošinātājus, kas atrodas drošinātāju kārbā. Ja nepieciešams, tos nomainiet vai atkal aktivizējiet.*

(Modeļiem ar taimeru) Pulkstena displejs mirgo vai redzams pulkstena simbols.

- Pirms kāda laika noticis elektropadeves pārtraukums. >>> *Noregulējiet laiku. / Izslēdziet un atkal ieslēdziet iekārtu.*



Ja nevarat novērst problēmu arī pēc visu šajā sadaļā doto norādījumu izpildes, tad sazinieties ar pilnvarotu apkalpošanas speciālistu vai šīs iekārtas pārdevēju. Nekādā gadījumā nemēģiniet pats salabot bojāto iekārtu.

