

посібник по експлуатації

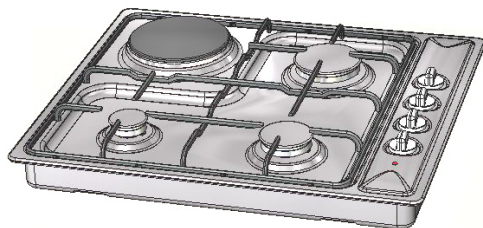
СТІЛ ВБУДОВАНИЙ ГАЗОЕЛЕКТРИЧНИЙ

(ПОВЕРХНЯ ВАРИЛЬНА
ГАЗОЕЛЕКТРИЧНА)

руководство по эксплуатации

СТОЛ ВСТРАИВАЕМЫЙ ГАЗОЭЛЕКТРИЧЕСКИЙ

(ПОВЕРХНОСТЬ ВАРОЧНАЯ
ГАЗОЭЛЕКТРИЧЕСКАЯ)



034-17

EAC

RU Горячая линия: 8-800-555-18-17
UA Гаряча лінія: 0-800-21-00-20
UA ПрАТ «Грета» (06267) 5-40-56

Система керування, у рамках якої
була виготовлена дана продукція,
сертифікована у відповідності
з вимогами ДСТУ ISO 9001:2015
(ISO 9001:2015, IDT)

Система управління, в рамках которой
была изготовлена данная продукция,
сертифицирована в соответствии
с требованиями ДСТУ ISO 9001:2015
(ISO 9001:2015, IDT)

Стіл не може використовуватися на підприємствах харчування (кафе, ресторанах і т.і.)
Стол не может использоваться на предприятиях питания (кафе, ресторанах и т.п.)



INTERNATIONAL
GOLD STAR



®
GRETA

СТІЛ ВБУДОВАНИЙ ГАЗОЕЛЕКТРИЧНИЙ МОД. СВ ГЭ (ПОВЕРХНЯ ВАРИЛЬНА ГАЗОЕЛЕКТРИЧНА)

Стіл вбудований мод. СВ ГЭ має сертифікат відповідності технічним регламентам Митного Союзу № ТС RU C-UA.CP28.B.00073. Термін дії з 26.02.2015р. по 25.02.2020р. Орган по сертифікації продукції і послуг ТОВ «Тест-С.-Петербург». Адреса: 190103, Росія, м. С.-Петербург, вул. 10-а Червоноармійська, буд.22, літер А.

Стіл вбудований газоелектричний (поверхня варильна) мод. СВ ГЭ має декларації про відповідність, зареєстровані за номером UA.034.D.0076-17; UA.034.D.0077-17, UA.034.D.0078-17 від 03 квітня 2017 року. Декларації дійсні до проведення наступної перевірки 02.04.2020 р.

Декларації видані ООВ «Промтест» № UA.TR.034.Україна, 61023, м.Харків, вул. Весніна, 5. Сертифікат відповідності № UA.TR.034.2190-17. Термін дії з 03.04.2017 р. до 02.04.2020 р. Сертифікат експертизи типу № UA.TR.034.2189-17. Термін дії з 03.04.2017р. Орган з оцінки відповідності «Промтест» Україна, 61023, м.Харків, вул.Весніна,5.

ПРАВИЛА БЕЗПЕКИ

УВАГА! Вживаний в побуті газ вибухонебезпечний.

- При користуванні газовими приладами дотримуйте правила пожежної безпеки.
- Не залишайте включений газоелектричний стіл без нагляду і не доручайте нагляд за ним малолітнім дітям.
- Не сушіть білизну над газоелектричним столом.
- Перевіряйте наявність тяги у вентиляційних каналах перед запаленням пальників стола.
- Не розгрівайте на відкритому вогні лаки, фарби і інші предмети побутової хімії.
- **ПОПЕРЕДЖЕННЯ.** Готування на конфорці без нагляду обслуговуючого персоналу з використанням масла або жиру може бути небезпечною і послужити причиною пожежі.
- **НИКОЛИ** не намагайтеся загасити вогонь водою. Вимкніть прилад, а потім накрийте полум'я кришкою або протипожежним покривалом.
- **УВАГА.** Процес готування не повинен проходити без нагляду. За короткочасним процесом готування встановлюється безперервне спостереження.
- **ПОПЕРЕДЖЕННЯ.** Небезпека виникнення пожежі, не зберігайте предмети на варильних поверхнях.
- **ПОПЕРЕДЖЕННЯ.** Дозволяється користуватися тільки запобіжними пристосуваннями конфорки, розробленими виробником цього побутового приладу або зазначеними його виробником в інструкції по застосуванню, залежно від обставин, або користуватися запобіжними пристосуваннями, передбаченими на конфорці. Застосування інших пристосувань може викликати нещасні випадки.

Це обладнання розроблене для використання усередині приміщень. Ні за яких обставин не використовуйте обладнання на вулиці.

Стіл вбудований газоелектричний (далі по тексту «стіл») не може використовуватися на підприємствах харчування (кафе, ресторанах і т. д.)

Стіл повинен використовуватися в домашніх умовах для приготування і розігрівання їжі відповідно до цієї інструкції. Використання обладнання не за призначенням, а також промислове використання, використання стола в офісах, підприємствах сфери обслуговування, охорони здоров'я, освіти і тому подібне не передбачено. Виробник не несе відповідальності за вихід з ладу обладнання при порушенні цього пункту інструкції.

Прилад не призначений для використання особами (включаючи дітей) зі зниженими фізичними, психічними і розумовими здібностями або за відсутності у них досвіду або знань, якщо вони не знаходяться під контролем або не проінструктовані про використання приладу особою, відповідальною за їх безпеку.

Діти повинні знаходитися під наглядом для недопущення гри з приладом.

Цей прилад не призначений для функціонування від зовнішнього таймера або окремої системи дистанційного керування.

Стіл повинен встановлюватися тільки кваліфікованим персоналом, відповідно до рекомендацій Виробника і стандартів, діючих на території Вашої країни. Неправильна установка може принести шкоду людям, тваринам або Вашій власності. У разі неправильної установки Виробник знімає з себе всяку відповідальність.

Упаковку столу необхідно зняти - елементи упаковки (пластикові пакети, металеві скріпки) можуть бути потенційно небезпечні для дітей - і викинути відразу ж або прибрати в недоступне місце.

Переконайтеся, що Ваш стіл не пошкоджений і повністю укомплектований. Якщо у вас є сумніви, зв'яжіться з продавцем негайно.

Забороняється використовувати стіл для обігріву приміщення.

Відповідно до загальних вимог Державної Протипожежної служби забороняється:

- залишати працююче обладнання без нагляду;

- користуватися несправним обладнанням;

- класти на стіл легко займисті предмети (папір, ганчірки і тому подібне);

- використовувати поряд з працюючим обладнанням легко займисті рідини (алкоголь, бензин і тому подібне);

- допускати заливку пальників рідиною;

- сушити над столом білизну;

- допускати для нагляду за працюючим столом дітей.

Забороняється зміна конструкції столу і втручання осіб, не уповноважених Виробником на гарантійний ремонт.

При використанні малих кухонних електроприладів поряд із столом, стежте, щоб їх живлячі кабелі не торкалися гарячих частин обладнання.

Перекрийте подачу газу, коли від'їжджаєте надовго.

Якщо стіл не використовується, перевірте, що ручки управління на панелі знаходяться в положенні «●», «0» - закрито.

Попередження:

Ніколи не залишайте включені газові пальники пустими або з невживаним посудом, оскільки посуд швидко нагрівається, що може пошкодити обладнання.

Використання газелектричного столу вимагає постійного притоку повітря. Встановлюючи стіл, строго слідкуйте інструкціям, викладеним в розділі «Інструкція по установці» цього Посібника.

Під час роботи столу відкривайте квартиру для видалення продуктів згорання.

При появі в приміщенні запаху газу, у разі припинення подачі газу або мимовільного погашення пальників, необхідно закрити загальний газовий кран перед столом, а також усі крани столу, відкрити вікна, провітрити приміщення. До усунення витоків газу не виконувати ніяких операцій, пов'язаних з іскроутворенням: не палити, не включати освітлення, електроприлади і тому подібне.

При витокі газу слід негайно викликати аварійну службу міського газу або організації, що виконує аналогічну функцію.

Усі роботи по усуненню витоків газу, порушенню картини горіння і тому подібне комплексно проводяться тільки фахівцями газових служб.

При отруєнні чадним газом, ознаками якого є слабкість, запаморочення, потерпілого необхідно вивести на свіже повітря, звільнити грудну клітку від стискаючого одягу, привести до тями, укласти і, не даючи заснути, викликати лікаря.

При виникненні нестандартної ситуації відключіть стіл від мережі, зверніться в газову службу за місцем проживання або подзвоніть в найближчий сервісний центр.

Якщо Ви вирішили, що стіл більше не годиться для експлуатації, зробіть його непридатним для використання: відключіть від мережі, обріжте живлячий кабель, зніміть потенційно небезпечні частини (це особливо важливо для безпеки дітей, які можуть грати з приладами, що не використовуються або викинуті).

Важливо! Для забезпечення ефективної і безпечної роботи обладнання настійно рекомендуємо:

- не користуватися послугами осіб, не уповноважених виробником;

- при ремонті вимагати використання оригінальних запасних частин;

- самовільно і неправильно підключений стіл вбудований (поверхня варильна), недотримання правил по техніці безпеки можуть привести до отруєння газом, опіків, пожежі;

- уважно вивчіть це Керівництво, дотримуйте правила і рекомендації, приведені в ньому.

Заборонено використання подовжувачів і перехідників. Довжина електричного шнура не повинна перевищувати 1,5м. Виробник не несе відповідальності за займання, що сталися через використання трійників і подовжувачів, а також електричного шнура, переріз якого не відповідає потужності, що споживає обладнання. При установці необхідно перевірити відпо-

відність характеристик електричної мережі і плити. Необхідні відомості містяться в спеціальній таблиці на корпусі стола знизу.

Розетка і вилка мають бути одного типу.

Завжди виймайте вилку з розетки або відключайте електрику на Вашому щитку перед миттям або іншими операціями по профілактиці столу.

Не тягніть електрошнур, щоб вийняти вилку з розетки: це дуже небезпечно. Не пережимайте і не натягуйте електрошнур. Періодично перевіряйте стан електрошнура, для його заміни викликайте фахівця з обслуговуючої організації.

Стежте за тим, щоб вентиляційні отвори і щілини в задній частині столу не були закриті, інакше виникає небезпека перевищення робочої температури електричної ізоляції і коротко-го замикання.

Не торкайтеся столу, якщо Ваші руки або ноги мокрі або сирі, не користуйтеся обладнанням босоніж.

Якщо дотик до столу супроводжується дією електричного струму, необхідно відключити його від мережі до усунення несправності.

Забороняється робота стола без заземлення!

Не допускається включення електроконфорки на тривалий час без тепловідводу (без установок на ній посуду).

УВАГА! Якщо поверхня конфорки тріснула, відключіть прилад для запобігання поразці електричним струмом.

УВАГА! Доступні частини можуть нагріватися під час експлуатації. Не допускайте близько до них дітей.

Стіл не містить шкідливих для здоров'я речовин.

Очищення парою не допускається.

Попередження по захисту довкілля

Утилізація відходів

Деталі упаковки виробу слід розсортувати (наприклад: дерево, картон, поліпропілен, металеві частини) відповідно до діючих норм по утилізації відходів.

ІНСТРУКЦІЯ ПО УСТАНОВЦІ

Цей розділ містить інструкції по установці і обслуговуванню столу і призначений для кваліфікованих фахівців з монтажу, що встановлюють стіл.

УВАГА! Перед будь-якими роботами по наладці і обслуговуванню відключити стіл від електричної мережі.

Стіл вбудований слід встановлювати згідно з «Правилами безпеки систем газопостачання» і державних будівельних норм.

Стіл вважається герметичним, якщо падіння тиску по мано-вакуумметру за 2 хв. не перевищує 40Па, при випробувальному тиску 15000 Па.

Для повного згорання газу приплив свіжого повітря в приміщенні повинен складати не менше 2м³ / годину на один кіловат потужності пальників. Повітря може поступати прямо з вулиці через канал діаметром не менше 100см² або з сусідніх приміщень, обладнаних вентиляційними каналами, що виходять на вулицю.

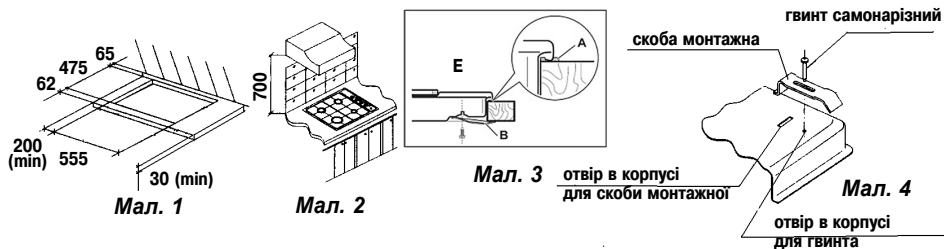
УВАГА! Прилад не слід приєднувати до димаря. Прилад має бути встановлений відповідно до вказівок керівництва по експлуатації і діючих Правил безпеки в газовому господарстві, затверджених Держміськтехнаглядом Росії, і Правил технічної експлуатації і вимог безпеки в газовому господарстві. Слід звернути увагу на заходи по вентиляції приміщень.

Прилад повинен встановлюватися і приєднуватися згідно з діючими правилами і нормами по установці, прийнятими у вашій країні.

Використання приладу для приготування їжі на газі веде до підвищення температури і вологості в приміщенні. Тому в приміщенні кухні має бути хороша вентиляція, для чого необхідно тримати відкритими природні вентиляційні отвори або має бути встановлений механічний вентиляційний пристрій.

При інтенсивному і тривалому використанні приладу може бути потрібна додаткова вентиляція (відкриття вікна і ефективне провітрювання або включення механічного вентиляційного пристрою).

Установка



Кріплення столу вбудованого газоелектричного (поверхні варильної газоелектричної) в робочій поверхні.

На поверхні робочого столу необхідно зробити прямокутний отвір (див. мал. 1) для вбудовування столу, дотримуючи вказані розміри.

Прилад укомплектований профілем клейким, призначеним для запобігання попадання рідини всередину меблів. Для наклейки профілю виконуйте наведені інструкції

- Правильно розташуйте профіль ущільнювальний самоклеючийся «А» (рис.3) на горизонтальній поверхні столешниці кухні по периметру вирізаного отвору, та скобу монтажну «В».

- Поступово знімаючи захисний матеріал з липкою смуги ущільнювального профілю, приклейте його вздовж кромки вирізаного отвору. Зовнішня сторона профілю повинна збігатися з зовнішнім краєм вбудованого столу.

Вставте робочу поверхню в підготовлений в меблях отвір.

- Якщо ліворуч або праворуч знаходиться стіна, мінімальна відстань від неї до столу вбудовуваного повинна відповідати значенню, вказаному на мал. 1.

- Установка столу вбудованого в меблях виконується за допомогою скоби монтажної і гвинтів, що входять в комплектацію відповідно до мал. 4.

Відстань від решітки столу до витяжного пристрою має бути 650-700мм мал.2 (див. інструкцію до витяжного пристрою).

Мінімальна відстань від столу до кухонних меблів, зроблених з легкозаймистих матеріалів не менше 800мм.

Мінімальна горизонтальна відстань від вертикальних ліній, які проходять по краях столу до верхньої стінки меблів не менше 100мм.

Під'єднання столу до газової магістралі

УВАГА!

- Перед підключенням перевірте, відповідність місцевих умов підключення (вид газу і тиск газу) налаштуванню приладу.

- Параметри налаштування приладу приведені у свідоцтві про приймання цього посібника і в маркіровці на табличці, розташованій знизу на корпусі столу.

- Стіл повинен підключатися тільки фахівцем, що має відповідні повноваження.

- Використовуйте газові шланги, труби, прокладки та ін. деталі, відповідні національному стандарту.

Для підключення до газової магістралі стіл має різьблення G1/2". Прокладки для ущільнення не входять в комплект постачання і отримуються споживачем самостійно.

Ущільнювачі можуть підключатися тільки один раз.

Увага!

Для безпечної роботи обладнання переконайтеся, що тиск газу і налаштування столу відповідають даним, вказаним в таблиці 1 «Характеристики пальників і сопл».

Під'єднання газовим шлангом

Під'єднання газовим шлангом здійснюється за допомогою штуцера (не входить в комплект постачання):

Ø 8мм - для зрідженого газу

Ø 13мм - для природного газу

Штуцер приєднати до колектора плити із зовнішнім різьбленням G1/2`` через паронитову прокладку (не входить в комплект постачання).

Після приєднання штуцера, під'єднати до нього газовий шланг.

Аналогічно, за допомогою штуцера і прокладки, шланг приєднати до газової магістралі.

Перевірте щільність посадки шланга з обох боків і зафіксуйте його затисками. Якщо хоч би одна з умов не виконується, використовуйте гнучкі приєднувальні газові шланги з накидною гайкою.

Під'єднування гнучким приєднувальним газовим шлангом з накидною гайкою

Гнучкий приєднувальний шланг під'єднується до того ж виводу із зовнішнім різьбленням G1/2`` через паронитову прокладку (не входить в комплект постачання).

Загальні вимоги до газових шлангів

- газовий шланг і додаткові приєднувальні деталі повинні відповідати місцевим стандартам;
- газовий шланг повинен мати сертифікат відповідності і документ, що вказує дату виготовлення, термін служби і заміни;
- шланг по усій довжині не повинен торкатися частин плити, температура яких перевищує 70°C;
- довжина шланга має бути не більш 1500мм;
- шланг не має бути розтягнутий і перекручений, мати вигини і тріщини;
- шланг не повинен нічим притискатися і стикатися з рухливими деталями і предметами, що мають гострі края;
- шланг по усій довжині має бути доступний для огляду і контролю стану;
- після під'єднування упевніться, що шланг не торкається рухомих частин та предметів і не пережаний.

Жорстке під'єднування

Газова труба під'єднується до виводу із зовнішнім різьбленням G1/2`` за допомогою додаткових деталей, відповідних національним стандартам. Повна довжина труби не повинна перевищувати 1500мм.

ВАЖЛИВО! Після підключення треба перевірити герметичність усіх з'єднань, використовуючи мильний розчин. ***Забороняється застосовувати для перевірки герметичності відкритий вогонь.***

Під'єднування столу до електричної мережі

Забороняється робота столу без заземлення!

Стіл підключається до електричної мережі зі змінним однофазним струмом (220V ~ 50Hz) і обладнаний мережевим шнуром 3x1,0мм² з литою контурною вилкою довжиною 1,5 метра.

Перед підключенням переконайтеся в справності мережевого шнура, розетки.

Розетка повинна знаходитися в легко доступному місці на відстані не більш 1,5м від столу.

Розетка не повинна розташовуватися над столом.

Ніколи не використовуйте подовжувачі, перехідники, подвійні і більш розетки, які можуть стати причиною перегрівання і займання.

Виробник не несе відповідальності за збиток здоров'ю і власності, якщо він викликаний недотриманням вказаних норм установки.

Ступінь захисту обладнання від вологи IPX1.

Клас І захисту від поразки електричним струмом.

Метод перевірки стабільної роботи пальників

Після під'єднування столу переконайтеся в тому, що пальники працюють стабільно. Для цього необхідно запалити пальники в положенні «максимальне полум'я» і перевести через 5 сек. в положення «мале полум'я», пальник не повинен гаснути. Проскок полум'я не допускається. Потім перевести в положення «максимальне полум'я». Відрив полум'я не допускається.

Поясніть споживачеві, як працювати і управляти столом і разом з ним вивчить інструкцію з експлуатації.

УВАГА! Після підключення до газової магістралі і електричної мережі фахівець з монтажу повинен перевірити роботу газових пальників столу і електричних пристроїв, заповнити талон установки про підключення газового столу.

Після підключення перевірте правильність заповнення установочного талона.

Налаштування столу на різні види газу.

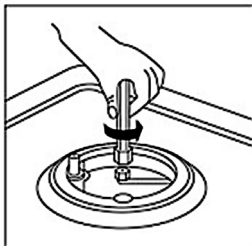
ВАЖЛИВО: Ця робота виконується тільки фахівцем, що має необхідні повноваження.

Щоб підготувати стіл для роботи з іншим типом газу, необхідно замінити сопла пальників відрегулювати роботу пальників в режимі «мале полум'я» див. таблицю 1 «Характеристики пальників і сопел».

ВАЖЛИВО: зверніть увагу, штуцер для зрідженого газу маркірований цифрою «8», штуцер для природного газу має маркування «13».

Заміна сопел пальників:

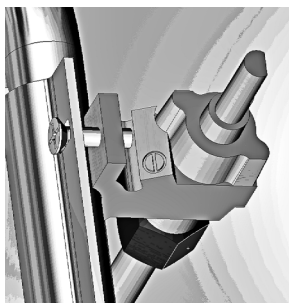
- а) зняти решітку, кришки і розсікачі пальників;
- б) за допомогою торцевого ключа S7 замінити сопла (входять в комплект постачання) відповідно до таблиці 1 «Характеристики пальників і сопел»



Мал. Заміна сопла в корпусі пальника.

Регулювання мінімального полум'я пальників столу:

- а) зніміть ручки кранів - будьте обережні, щоб не пошкодити їх;
- б) зніміть решітку столу, кришки і розсікачі пальників;
- в) відкрутіть гвинти кріплення корпусів пальників до столу;
 - Знизу відкрутіть 2 самонарізних гвинта кріплення конфорки столу;
 - Підніміть стіл і посуňte його в сторону наскільки дозволяють дроти, що з'єднують конфорку столу;
- г) поверніть регулювальний гвинт крана (розташований збоку, див. рис.) за годинниковою стрілкою до упору (для зрідженого газу) або проти годинникової стрілки (для природного газу);



Мал. Кран газовий з гвинтом малого полум'я

- д) відновити усі деталі столу в зворотньому порядку;
- е) запалити пальник, встановити ручку в положення «мале полум'я»;
- ж) полум'я має бути малим, але стійким, без проскоків;
- з) при швидкому повороті крану від максимального значення до мінімального, полум'я не повинне згаснути;

УВАГА! Після підключення треба перевірити герметичність усіх з'єднань, використовуючи мильний розчин. Забороняється застосовувати для перевірки герметичності відкритий вогонь.

ТЕХНІЧНІ ХАРАКТЕРИСТИКИ

Стіл може працювати на природному газі по ГОСТ5542-2014 з номінальним тиском 1274Па, або зрідженому газі по ДСТУ 4047-2001 з номінальним тиском 2940Па.

Вид кліматичного виконання УХЛ4 по ГОСТ 15150.

Категорія приладу по газу II - робота з двома типами газу Cat.II 2НЗВ/Р по ГОСТ Р 50696-2006.

Стіл відноситься до приладів класу 3 - прилад, що вбудовується в робочу поверхню по ГОСТ Р 50696-2006.

Середній термін служби стола не менше 10 років від дати виробництва, за умов його нормальної експлуатації в побутових умовах відповідно до вимог керівництва по експлуатації.

Після закінчення терміну служби необхідно звернутися в сервісний центр або іншу уповноважену організацію для перевірки плити і можливості її подальшої експлуатації або заміни. У разі невиконання цих дій виникає вірогідність неправильного функціонування виробу. Виробник, продавець і сервісні центри не несуть відповідальності за подальшу безпеку приладу.

Таблиця 1. Характеристики пальників і сопел

Теплова потужність пальників, кВт	Вид газу	Номінальний тиск газу, Па	Діаметр отвору, мм
			сопла
напівшвидкої дії 1,7±0,16	природний	1274	1,2
	зріджений	2940	0,75
швидкої дії 2,25±0,16	природний	1274	1,4
	зріджений	2940	0,85
допоміжна 0,95±0,095	природний	1274	0,92
	зріджений	2940	0,6

Столи, що поступають в торговельну мережу, призначені для роботи на природному газі, на що вказує відмітка в «Свідоцтві про приймання» цього Посібника.

Технічні дані

Кількість пальників стола, шт 4

у тому числі:

газових 3

швидкої дії 1

напівшвидкої дії 1

допоміжного 1

Максимальна одноразово споживана теплова

потужність пальників, кВт 4,9

електричних 1

ККД газових пальників стола при номінальному тиску газу, %

(не менше) 59

Номінальна потужність електричної конфорки стола, кВт 1

Напруга живлення, В 220

Номінальна споживана потужність електричного розпалу, Вт 2

Габаритні розміри стола вбудованого без урахування виступаючих

елементів, мм:

- висота 80 (90)

- ширина 580

- глибина 500

- маса, кг (не більш) 8,5

Маса стола є величиною розрахункової і максимально наближеною до фактичної маси виробу.

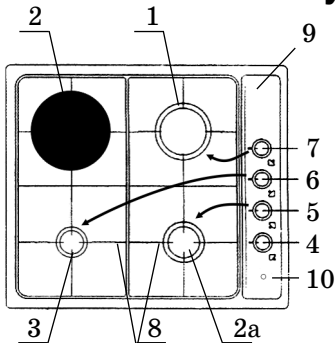
Незначні зміни маси нетто/брутто обґрунтовані допустимими відхиленнями в товщині тонколистового прокату відповідно до нормативних документів, допустимими відхиленнями маси упаковки, залежно від атмосферних умов.

Стіл вбудований газоелектричний відповідає наступним нормативним документам:
 - Технічному регламенту «Про безпеку апаратів, що працюють на газоподібному паливі»;
 - Технічному регламенту «Про електромагнітну сумісність обладнання»;
 - Технічному регламенту «Про безпеку низьковольтного електричного обладнання».
 На виріб є декларації (сертифікати) відповідності України і Росії.

КОМПЛЕКТ ПОСТАЧАННЯ

Керівництво по експлуатації, шт.	1
Стіл вбудований газоелектричний СВ ГЭ (поверхня варильна газоелектрична), шт.	1
Решітка, комплект	1
Скоба для кріплення, шт.	4
Гвинт самонарізний, Ø 4 мм, шт.	4
Профіль ущільнювальний самоклеючийся, м.	2,2
Розсікач підвищеної потужності з кришкою, шт.	1
Розсікач нормальної потужності з кришкою, шт.	1
Розсікач допоміжної потужності з кришкою, шт.	1
Комплект сопел для зрідженого газу, шт.	1

УСТРІЙ ВИРОБУ



- 1 - пальник швидкої дії;
- 2 - конфорка електрична;
- 2a - пальник напівшвидкої дії
- 3 - пальник допоміжний;
- 4 - ручка управління електричною конфоркою;
- 5 - ручка управління пальником, поз. 2a;
- 6 - ручка управління пальником, поз. 3;
- 7 - ручка управління пальником, поз. 1;
- 8 - решітка для установки посуду;
- 9 - стіл;
- 10 - контрольна лампочка.

Мал. 5 Устрій столу вбудованого газоелектричного

ПОРЯДОК РОБОТИ

Загальні рекомендації

В період користування столом рекомендується:

- двері кухні тримати закритими;
- частіше провітрювати кухню;
- по можливості скорочувати час перебування в безпосередній близькості у працюючого столу;
- користуватися витяжними пристроями;
- максимально скорочувати кількість осіб, що знаходяться в кухні в період роботи столу .

Включення газових пальників столу

Положення пальників на столі схематично зображено біля кожної ручки управління.

Символи: ● - кран закритий, 🔥 - максимальне полум'я, 🔥 - мале полум'я.

Залежно від виконання столу вбудованого пальники запалюються різними способами:

- ручний розпал

Натиснути і повернути проти годинникової стрілки ручку, відповідну використовуваному пальнику, встановити її в положення «максимальне полум'я» і піднести до пальника запалений сірник.

- автоматичний електророзпал

Натиснути і повернути проти годинникової стрілки ручку, відповідну використуваному пальнику, встановити її в положення «максимальне полум'я», потримати до займання газу і, ослабивши тиск, встановити потрібну величину полум'я.

При згасанні полум'я пальника (з будь-якої причини) необхідно закрити пристрій напаштування (кран) і зробити спробу повторного запалення не раніше чим через 1 хв.

УВАГА! За відсутності кришки пальника або розсікача забороняється користуватися електророзпалом!

Включення конфорки столу електричної

Положення конфорки на столі схематично зображене біля відповідної ручки - поз.4 мал. 5.

Обертаючи ручку проти годинникової стрілки можна вибрати наступні функції: 0 - конфорка вимкнена; з 1 по 6 - включення конфорки від мінімальної до максимальної потужності.

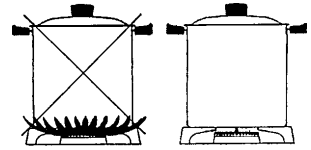
При включенні на будь-якій ступіні потужності конфорки столу спалахує контрольна лампочка поз. 10, мал. 5.

Контрольна лампочка горить упродовж усієї роботи конфорки.

Використання газових пальників столу

Для ефективного використання пальників столу слід вибирати каструлі слідуючих нижче розмірів: допоміжний пальник – діаметр min 120 - max 160 мм, пальник напівшвидкої дії - діаметр min 180 - max 200 мм, пальник швидкої дії - діаметр min 220 - max 240 мм. Режим роботи пальників має бути таким, щоб полум'я не виходило за краї каструлі див. мал. 2. Використання каструлей більшого діаметру приведе до виходу з ладу пальника столу.

Не використовуйте для приготування каструлі із зігнутим дном.



Мал. 6 Установка каструлі на решітку столу

ОБСЛУГОВУВАННЯ І ДОГЛЯД

УВАГА! Перед чищенням або будь-якими операціями по догляду за столом відключити його від електричної мережі.

Періодично перевіряйте стан електрошнура. При виявленні дефектів, його необхідно замінити на аналогічний з температурою експлуатації, що допускається, не нижче 105° С. При uszkodженні шнура живлення його заміну, щоб уникнути небезпеки, повинні проводити виготовник, сервісна служба або аналогічний кваліфікований персонал.

Періодично необхідно перевіряти стан газового шланга. При виявленні дефектів його необхідно замінити на аналогічний. Цю роботу виконує фахівець газової або сервісної служби.

Після закінчення терміну гарантії, принаймні, один раз в два роки необхідно проходити технічний огляд представником газового господарства або сервісного центру.

Крани пальників (верхня пробки) періодично (один раз в три роки) підлягають змащенню, що забезпечує їх нормальну роботу, фахівцями газової служби.

Рекомендації по догляду за столом

Забруднення решітки столу, розсікачів пальників може бути видалено за допомогою речовини для чищення металевих виробів. Вогневі канали розсікачів пальників необхідно чистити щіткою.

Застосування миючих засобів, що мають абразивні властивості, не рекомендується.

Можливе безповоротне пошкодження покриття деталей, безпосередньо вступаючих в контакт з полум'ям в процесі експлуатації (кришки пальників, решітка столу).

Не залишайте на емальованих деталях столу пролиті рідини, що містять кислоти (сік лимона, оцет, виноградний сік та ін.).

Користувач відповідає за бездоганний стан приладу і правильне обслуговування. Поломки, викликані недотриманням цієї інструкції, не признаються.

Забороняється очищення столу паром.

ПРАВИЛА ЗБЕРІГАННЯ ТА ТРАНСПОРТУВАННЯ

До установки стіл повинен зберігатися в заводській упаковці в закритих або інших приміщеннях з природною вентиляцією без штучно регульованих кліматичних умов, згідно ГОСТ 15150.

Складання столів в упаковці повинне відбуватися не більше ніж в 10 ярусів по висоті.

Доставка столів до місця монтажу здійснюється в упаковці, не більше ніж в 10 ярусів по висоті.

МОЖЛИВІ НЕСПРАВНОСТІ І МЕТОДИ ЇХ УСУНЕННЯ

Що відбувається	Причина	Як усунути
Не горить, мляво або нерівномірно горить пальник	занадто малий тиск у мережі	звернутися в газопостачальну службу
	у канали пальника потрапив бруд або волога	прочистити й просушити пальник
	розсікач або кришка встановлена з перекосом	правильно встановити деталі пальника
	засмітилося сопло	тонким дротом або голкою прочистити сопло
Пальник коптить або горить із відривом (просоком) полум'я.	засмітилося сопло деформований розсікач	тонким дротом або голкою прочистити сопло замінити розсікач
Пальник горить напружено, з відривом полум'я	занадто великий тиск у мережі	правильно встановити деталі пальника звернутися в газопостачальну службу зменшити ручкою подачу газу до стабілізації горіння
Не працює все електрообладнання	плита не приєднана до мережі	підключити плиту
	обрив шнура живлення	* замінити шнур живлення
Не працює електророзпал - немає іскри - є іскра, але не запалює - немає запалення газу при працюючому генераторі	іскра з розрядника не б'є в кришку розсікача	кришка стоїть з перекосом немає контакту кришки з розсікачем. притерти кришку до розсікача (відчистувати) - очистити кришку від забруднень і просушити її
	ушкоджено провод розрядника	* замінити розрядник
	розрядник сильно забруднений або залитий	почистити й просушити розрядник
	зламаний керамічний корпус розрядника	* замінити розрядник
	ушкоджений генератор електророзпалу	* замінити генератор ел. розжпалу
Не обертається або клинить газовий кран, відчувається запах газу.	занадто великий тиск у мережі	запалювати при меншій подачі газу
	у кран потрапив сторонній предмет, недостатньо змащення в конусній парі газового крана.	очистити й змазати газовий кран* крани необхідно змазувати один раз у три роки*

* Роботу виконує представник сервісного центру

Якщо, незважаючи на рекомендації, проблему не вдалося усунути, звертайтеся в газову службу за місцем проживання або в сервісний центр.

ГАРАНТІЙНІ ЗОБОВ'ЯЗАННЯ

Гарантійний термін експлуатації столу 3 роки з дня продажу через роздрібну торговельну мережу, а за відсутності документу, що підтверджує передачу товару споживачеві або за відсутності в керівництві по експлуатації відмітки про продаж - з дня випуску підприємством-виробником.

Гарантійний термін зберігання столу 12 місяців з дня випуску підприємством-виробником при дотриманні правил зберігання згідно з цим посібником по експлуатації.

Гарантійний термін експлуатації столу, встановленого в офісі або іншому місці спільного користування - 3 роки з дня установки, а за відсутності в керівництві по експлуатації відмітки про продаж - з дня випуску підприємством-виробником.

Гарантія не поширюється на вироби, що використовуються на підприємствах громадського харчування (кафе, ресторанах та ін.) або загального користування (офіси та ін.).

Гарантія не поширюється на вироби, несправності яких викликані транспортними ушкодженнями, неправильною установкою, недбалим використанням (тріщини, подряпини та ін. механічні ушкодження, що виникли в результаті експлуатації) або поганим доглядом (застосування абразивних, кислотних та ін. засобів, не рекомендованих для чищення емалевого покриття).

Покупець повинен отримати керівництво по експлуатації на виріб з відміткою магазину про продаж, перевірити наявність в ньому відривного талона і заповнити його, перевірити комплектність столу і відсутність механічних ушкоджень.

Завод-виробник не приймає претензій на некомплектність і механічні ушкодження столу після його продажу.

Простежте, щоб гарантійний талон був правильно заповнений, не мав виправлень і в ньому були вказані:

- дата продажу, штамп торговельної організації і підпис продавця

- наявність штрих-кода
- дата установки, назва, штамп підприємства-установника і підпис установника (майстра)
- тиск газу в мережі

Відсутність відмітки у свідоцтві про установку столу є порушенням вимог по експлуатації цього приладу.

Завод-виробник не несе відповідальність за ушкодження, викликані невідповідністю параметрів живлячих мереж параметрам столу, вказаним в керівництві по експлуатації.

Гарантійні зобов'язання не поширюються на столи, що піддалися переробці або переобладнанню і не відповідні конструкторській документації виробника, а так само, якщо стіл має сліди ремонту, виконаного споживачем або третьою особою.

Завод-виробник залишає за собою право невиконання гарантійних зобов'язань, у разі недотримання правил установки виробу.

Гарантія не діє, якщо видалений, змінений або не розбірливий серійний номер.

Гарантійні зобов'язання не поширюються на столи з ушкодженнями, викликаними стихійними лихами (пожежа, блискавка, повінь і так далі).

Претензії від споживачів приймає безпосередньо завод-виробник - ПрАТ «Грета», який знаходиться за адресою: 84205, Україна, м. Дружківка, Донецькій обл., вул. Чайковського, 1, а також сервісні центри.

Сервісні центри (місце розташування і назва див. «Перелік гарантійних сервісних центрів») уповноважені виробником на гарантійний і наступні ремонти, а також технічне обслуговування продукції.

Гарантійний ремонт виконується персоналом уповноваженої сервісної служби. Представник сервісної служби, виконуючий ремонт, зобов'язаний заповнити відривний талон (що вилучається) і корінець до нього.

З питань експлуатації та ремонту техніки GRETA ви можете подзвонити на телефон «гарячої лінії»:

UA Гаряча лінія 0-800-21-00-20, **RU** Гаряча лінія 8-800-555-18-17.

УТИЛІЗАЦІЯ ВИРОБУ

Якщо Ви хочете замінити старий стіл, його необхідно здати в спеціалізовану організацію, що займається утилізацією.



У разі, якщо стіл буде відправлений на звалище, пам'ятаєте, що потрапивши в дитячі руки, він може привести до нещасного випадку. Приведіть стіл в неробочий стан: обріжте мережевий шнур, зніміть усі електричні пристрої, якими забезпечений стіл.

СВІДОЦТВО ПРО ПРИЙМАННЯ



Стіл вбудований газоелектричний (поверхня варильна газоелектрична) відповідає ТУ У 29.7-00153488-001:2005, визнаний придатним для експлуатації. Стіл вбудований газоелектричний відрегульовано на використання природного газу.

Відповідальний за приймання _____

штамп ВТК

* Розшифровка штрих-кода.

Напис зверху - код столу. Розшифровку дивись у вкла-диш «Розшифровка коду виробів «Greta». Напис збоку - модель столу.

Перші п'ять цифр - номер виробу по заводському довіднику, наступні дві цифри - місяць випуску, потім дві цифри - рік випуску. Останні шість цифр - серійний номер плити.

Приклад: Стіл вбудований газоелектричний (СВГЭ), номер по заводському довіднику - 20018, виготовлений в травні (05) 2009 року (09), серійний номер - 281832

СВГЭ

KN 6003 MN 00 (W)



200180509281832

ЛИСТОК ВІДГУКУ СПОЖИВАЧІВ

СТІЛ ВБУДОВАНИЙ ГАЗО- ЕЛЕКТРИЧНИЙ мод. СВ ГЭ (поверхня варильна газоелектрична)

Дата пуску в експлуатацію

« _____ » _____ 20 ____ р.

1. Результат зовнішнього огляду при отриманні стола споживачем

2. Стан тари _____

3. Механічні ушкодження стола в результаті транспортування _____

4. Зауваження до якості виготовлення стола _____

5. Інші зауваження _____

Підпис власника _____

6. Домашня адреса, телефон _____

7. Адреса заводу-виробника: 84205, Україна,
м. Дружківка, Донецької обл., вул. Чайковського, 1.

ПрАТ «Грета»
сервісна служба 0(06267) 4-25-94, завод 4-21-71
www.greta.ua

Імпортери в Російській Федерації:

- ТОВ "Грета", 308007, м. Білгород, пр-т Б. Хмельницького, 131,
оф. 2,32., тел. +7(4722) 200-658, 200-659, 317-062.

е - mail: SergeyBershak@mail.ru;

- ЗАТ "ВАЮР" 347800, Ростовська обл., м. Каменськ-Шахтинський, вул.
Профільна, 33. Тел./факс (86365) 22-888.

www.vaur.ru, е - mail: vaur_o@mail.ru.

Просимо заповнити і відправити листок на адресу заводу,
це допоможе випустити продукцію вищої якості

Линия отреза



КОРИНЕЦЬ ТАЛОНА № 1

на гарантійний ремонт

назва виробу

Вилучений « 20 г. Майстер »

ПрАТ «Грета» 84205, г. Дружківка, ул. Чайковського,1

ТАЛОН № 1

на гарантійний ремонт

стола вбудованого газоелектричного

Проданий магазином № _____

_____ (назва)

« _____ » _____ 20 ____ р.

М.П. _____

_____ (підпис торгівельної організації)

Власник і його адреса _____

Виконана робота: _____

_____ (вказати несправність) _____ Власник _____ (підпис)
(дата) Майстер (підпис)

МП _____

_____ (назва побутового підприємства)

_____ (посада і підпис керівника, що виконав ремонт)

УСТАНОВКА СТОЛА (заповнює газова служба)

Стіл встановлений _____ (адреса власника)

і підключений службою _____ МП

Тиск газу у мережі _____ дата _____

Відповідальний за установку і перевірку відповідності налаштування стола _____

КОРИНЕЦЬ ТАЛОНА № 2

на гарантійний ремонт

назва виробу

Вилучений « 20 г. Майстер »

ПрАТ «Грета» 84205, г. Дружківка, ул. Чайковського,1

ТАЛОН № 2

на гарантійний ремонт

стола вбудованого газоелектричного

Проданий магазином № _____

_____ (назва)

« _____ » _____ 20 ____ р.

М.П. _____

_____ (підпис торгівельної організації)

Власник і його адреса _____

Виконана робота: _____

_____ (вказати несправність) _____ Власник _____ (підпис)
(дата) Майстер (підпис)

МП _____

_____ (назва побутового підприємства)

_____ (посада і підпис керівника, що виконав ремонт)

УСТАНОВКА СТОЛА (заповнює газова служба)

Стіл встановлений _____ (адреса власника)

і підключений службою _____ МП

Тиск газу у мережі _____ дата _____

Відповідальний за установку і перевірку відповідності налаштування стола _____

СТОЛ ВСТРАИВАЕМЫЙ ГАЗОЭЛЕКТРИЧЕСКИЙ МОД. СВ ГЭ (ПОВЕРХНОСТЬ ВАРОЧНАЯ ГАЗОЭЛЕКТРИЧЕСКАЯ)

Стол встраиваемый мод. СВ ГЭ имеет сертификат соответствия техническим регламентам Таможенного Союза № ТС RU C-UA.CP28.B.00073. Срок действия с 26.02.2015г. по 25.02.2020г. Орган по сертификации продукции и услуг ООО «Тест-С.-Петербург». Адрес: 190103, Россия, г. С.-Петербург, ул. 10-ая Красноармейская, д.22, литер А.

Стол встраиваемый газоэлектрический (поверхность варочная) мод. СВ ГЭ имеет декларацию о соответствии, зарегистрированные по номеру UA.034.D.0076-17; UA.034.D.0077-17; UA.034.D.0078-17 от 3 апреля 2017 года. Декларации действительны до проведения следующей проверки 2 апреля 2020 г.

Декларации выданы ООС «Промтест». Украина, 61023,г.Харьков, ул. Веснина, 5.

Сертификат соответствия № UA.TR.034.2190-17. Срок действия с 03.04.17г. до 02.04.20г.

Сертификат экспертизы типа № UA.TR.034.2189-17. Срок действия с 03.04.2017 г.

Орган по оценке соответствия «Промтест». Украина, 61023, г.Харьков,ул. Веснина, 5.

ПРАВИЛА БЕЗОПАСНОСТИ

ВНИМАНИЕ! Применяемый в быту газ взрывоопасен.

- При пользовании газовыми приборами соблюдайте правила пожарной безопасности.

- Не оставляйте включенный газоэлектрический стол без присмотра и не поручайте присмотр за ним малолетним детям.

- Не сушите белье над столом.

- Проверяйте наличие тяги в вентиляционных каналах перед зажиганием горелок стола.

- Не разогревайте на открытом огне лаки, краски и другие предметы бытовой химии.

- **ПРЕДУПРЕЖДЕНИЕ.** Готовка на конфорке без надзора обслуживающего персонала с использованием масла или жира может быть опасной и послужить причиной пожара.

- **НИКОГДА** не пытайтесь потушить огонь водой. Отключите прибор, а затем накройте пламя крышкой или противопожарным покрывалом.

- **ВНИМАНИЕ.** Процесс готовки не должен проходить без надзора. За кратковременным процессом готовки устанавливается непрерывное наблюдение.

- **ПРЕДУПРЕЖДЕНИЕ.** Опасность возникновения пожара, не храните предметы на варочных поверхностях.

- **ПРЕДУПРЕЖДЕНИЕ.** Разрешается пользоваться только предохранительными приспособлениями конфорки, разработанными производителем этого бытового прибора или указанными его производителем в инструкции по применению, в зависимости от обстоятельств, или пользоваться предохранительными приспособлениями, предусмотренными на конфорке. Применение других приспособлений может вызвать несчастные случаи.

Это оборудование разработано для использования внутри помещений. Ни при каких обстоятельствах не используйте оборудование на улице.

Стол встраиваемый газоэлектрический (далее по тексту «стол») не может использоваться на предприятиях питания (кафе, ресторанах и т. д.)

Стол должен использоваться в домашних условиях для приготовления и разогрева пищи в соответствии с данной инструкцией. Использование оборудования не по назначению, а также промышленное использование, использование стола в офисах, предприятиях сферы обслуживания, здравоохранения, просвещения и т.п. не предусмотрено. Производитель не несет ответственности за выход из строя оборудования при нарушении данного пункта инструкции.

Прибор не предназначен для использования лицами (включая детей) с пониженными физическими, психическими и умственными способностями или при отсутствии у них опыта или знаний, если они не находятся под контролем или не проинструктированы об использовании прибора лицом, ответственным за их безопасность.

Дети должны находиться под присмотром для недопущения игры с прибором.

Этот прибор не предназначен для функционирования от внешнего таймера или отдельной системы дистанционного управления.

Стол должен устанавливаться только квалифицированным персоналом, в соответствии с рекомендациями Производителя и стандартами, действующими на территории Вашей страны. Неправильная установка может принести вред людям, животным или Вашей собственности. В случае неправильной установки Производитель снимает с себя всякую ответственность.

Упаковку стола необходимо снять - элементы упаковки (пластиковые пакеты, металлические скрепки) могут быть потенциально опасны для детей - и выбросить сразу же или убрать в недоступное место.

Убедитесь, что Ваш стол не поврежден и полностью укомплектован. Если у Вас есть сомнения, свяжитесь с продавцом немедленно.

Запрещается использовать стол для обогрева помещения.

В соответствии с общими требованиями Государственной Противопожарной службы запрещается:

- оставлять работающее оборудование без присмотра;
- пользоваться неисправным оборудованием;
- класть на стол легко воспламеняемые предметы (бумагу, тряпки и т.п.);
- использовать рядом с работающим оборудованием легко воспламеняющиеся жидкости (алкоголь, бензин и т.п.);
- допускать заливание горелок жидкостью;
- сушить над столом белье;
- допускать для присмотра за работающим столом детей.

Запрещается изменение конструкции стола и вмешательство лиц, не уполномоченных Производителем на гарантийный ремонт.

При использовании малых кухонных электроприборов рядом со столом, следите, чтобы их питающие кабели не касались горячих частей оборудования.

Перекройте подачу газа, когда уезжаете надолго.

Если стол не используется, проверьте, что ручки управления на панели находятся в положении «●», «0» - закрыто.

Предупреждение:

Никогда не оставляйте включенные газовые горелки пустыми или с неиспользуемой посудой, так как посуда быстро нагревается, что может повредить оборудование.

Использование газозлектрического стола требует постоянного притока воздуха. Устанавливая стол, строго следуйте инструкциям, изложенным в разделе «Инструкция по установке» настоящего Руководства.

Во время работы стола открывайте форточку для удаления продуктов сгорания.

При появлении в помещении запаха газа, в случае прекращения подачи газа или самопроизвольного погашения горелок, необходимо закрыть общий газовый кран перед столом, а также все краны стола, открыть окна, проветрить помещение. До устранения утечек газа не производить никаких операций, связанных с искробразованием: не курить, не включать освещение, электроприборы и т.п.

При утечке газа следует немедленно вызвать аварийную службу горгаза или организации, выполняющей аналогичную функцию.

Все работы по устранению утечек газа, нарушению картины горения и т.п. комплексно проводятся только специалистами газовых служб.

При отравлении угарным газом, признаками которого являются слабость, головокружение, пострадавшего необходимо вынести на свежий воздух, освободить грудную клетку от стесняющей одежды, привести в чувство, уложить и, не давая уснуть, вызвать врача.

При возникновении нестандартной ситуации отключите стол от сети, обратитесь в газовую службу по месту жительства или позвоните в ближайший сервисный центр.

Если Вы решили, что стол больше не годится для эксплуатации, сделайте его непригодным для использования: отключите от сети, обрежьте питающий кабель, снимите потенциально опасные части (это особенно важно для безопасности детей, которые могут играть с неиспользуемыми или выброшенными приборами).

Важно! Для обеспечения эффективной и безопасной работы оборудования настоятельно рекомендуем:

- ***не пользоваться услугами лиц, не уполномоченных производителем;***
- ***при ремонте требовать использования оригинальных запасных частей;***
- ***самовольно и неправильно подключенный стол встраиваемый (поверхность варочная), несоблюдение правил по технике безопасности могут привести к отравлению газом, ожогам, пожару;***

- внимательно изучите данное Руководство, соблюдайте правила и рекомендации, приведенные в нем.

Запрещено использование удлинителей и переходников. Длина электрического шнура не должна превышать 1,5 м. Производитель не несет ответственности за возгорания, произошедшие из-за использования тройников и удлинителей, а также соединительного кабеля, сечение которого не соответствует мощности, потребляемой оборудованием. При установке необходимо проверить соответствие характеристик электрической сети и плиты. Необходимые сведения содержатся в специальной таблице на передней стенке плиты.

Розетка и вилка должны быть одного типа.

Всегда вынимайте вилку из розетки или отключайте электричество на Вашем щитке перед мойкой или другими операциями по профилактике стола.

Не тяните провод, чтобы вынуть вилку из розетки: это очень опасно. Не пережимайте и не натягивайте сетевой кабель. Периодически проверяйте состояние электрошнура, для его замены вызывайте специалиста из обслуживающей организации.

Следите за тем, чтобы вентиляционные отверстия и щели в задней части стола не были закрыты, в противном случае возникает опасность превышения рабочей температуры электрической изоляции и короткого замыкания.

Не касайтесь стола, если Ваши руки или ноги мокрые или сырые, не пользуйтесь оборудованием босиком.

Если прикосновение к столу сопровождается действием электрического тока, необходимо отключить его от сети до устранения неисправности.

Запрещается работа стола без заземления!

Не допускается включение электроконфорки на длительное время без теплоотвода (без установки на ней посуды).

ВНИМАНИЕ! Если поверхность конфорки треснула, отключите прибор для предотвращения поражения электрическим током.

ВНИМАНИЕ! Доступные части могут нагреваться во время эксплуатации. Не допускайте близко к ним детей.

Стол не содержит вредных для здоровья веществ.

Очистка паром не допускается.

Предупреждение по защите окружающей среды

Утилизация отходов

Детали упаковки изделия следует рассортировать (например: дерево, картон, полипропилен, металлические части) в соответствии с действующими нормами по утилизации отходов.

ИНСТРУКЦИЯ ПО УСТАНОВКЕ

Этот раздел содержит инструкции по установке и обслуживанию стола и предназначен для квалифицированных специалистов по монтажу, устанавливающих стол.

ВНИМАНИЕ! Перед любыми работами по наладке и обслуживанию отключите стол от электрической сети.

Стол встраиваемый следует устанавливать согласно «Правилам безопасности систем газоснабжения» и государственных строительных норм.

Стол считается герметичным, если падение давления по манометру за 2 мин. не превышает 40 Па, при испытательном давлении 15000 Па.

Для полного сгорания газа приток свежего воздуха в помещении должен составлять не менее 2м³/ час на один киловатт мощности горелок. Воздух может поступать прямо с улицы через канал диаметром не менее 100 см² или из соседних помещений, оборудованных вентиляционными каналами, выходящими на улицу.

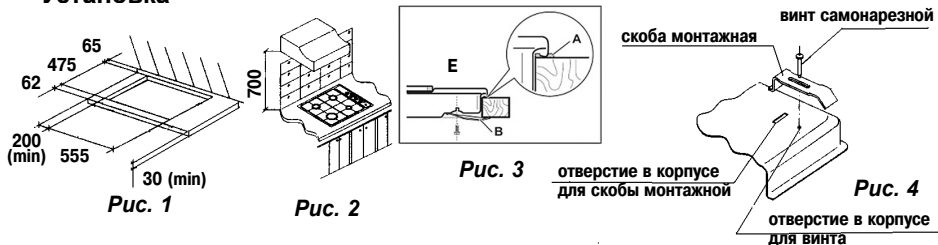
ВНИМАНИЕ! Прибор не следует присоединять к дымоходу. Прибор должен быть установлен в соответствии с указаниями руководства по эксплуатации и действующих Правил безопасности в газовом хозяйстве, утвержденных Госгортехнадзором России, и Правил технической эксплуатации и требований безопасности в газовом хозяйстве. Следует обратить внимание на меры по вентиляции помещений.

Прибор должен устанавливаться и присоединяться согласно действующим правилам и нормам по установке, принятым в вашей стране.

Использование прибора для приготовления пищи на газе ведет к повышению температуры и влажности в помещении. Поэтому в помещении кухни должна быть хорошая вентиляция, для чего необходимо держать открытыми естественные вентиляционные отверстия или должно быть установлено механическое вентиляционное устройство.

При интенсивном и продолжительном использовании прибора может потребоваться дополнительная вентиляция (открывание окна и эффективное проветривание или включение механического вентиляционного устройства).

Установка



Крепление стола встраиваемого газозлектрического (поверхности варочной газозлектрической) в рабочей поверхности.

На поверхности рабочего стола необходимо сделать прямоугольное отверстие (см. рис. 1) для встраивания стола, соблюдая указанные размеры.

Прибор укомплектован профилем самоклеющимся, предназначенным для предотвращения попадания жидкости внутрь мебели.

Для наклейки профиля выполняйте приведённые инструкции:

- Правильно расположите профиль уплотнительный самоклеющийся «А» (рис.3) на горизонтальной поверхности столешницы кухни по периметру вырезанного отверстия.

- Постепенно снимая защитный материал с липкой полосы уплотнительного профиля, приклейте его вдоль кромки вырезанного отверстия. Внешняя сторона профиля должна совпадать с внешним краем встраиваемого стола.

- Если слева или справа находится стена, минимальное расстояние от неё до стола встраиваемого должно соответствовать значению, указанному на рис. 1.

- Установка стола встраиваемого в мебели производится с помощью скобы монтажной и винтов, входящих в комплектацию в соответствии с рис. 4.

Расстояние от решетки стола до вытяжного устройства должно быть 650-700мм рис. 2 (см. инструкцию к вытяжному устройству).

Минимальное расстояние от стола до кухонной мебели, сделанной из легковоспламеняющихся материалов не менее 800 мм.

Минимальное горизонтальное расстояние от вертикальных линий, которые проходят по краям стола до верхней стенки мебели не менее 100 мм.

Подсоединение стола к газовой магистрали ВНИМАНИЕ!

- Перед подключением проверьте, соответствие местных условий подключения (вид газа и давление газа) настройке прибора.

- Параметры настройки прибора приведены в свидетельстве о приемке настоящего руководства и в маркировке на табличке, расположенной снизу на корпусе стола.

- Стол должен подключаться только специалистом, имеющим соответствующие полномочия.

- Используйте газовые шланги, трубы, прокладки и др. детали, соответствующие национальному стандарту.

Для подключения к газовой магистрали стол имеет резьбу G1/2". Уплотнительные прокладки не входят в комплект поставки и приобретаются потребителем самостоятельно.

Уплотнители могут подключаться только один раз.

Внимание!

Для безопасной работы оборудования убедитесь, что давление газа и настройка стола соответствуют данным, указанным в таблице 1 «Характеристики горелок и сопел».

Подсоединение газовым шлангом

Подсоединение газовым шлангом осуществляется с помощью штуцера (не входит в комплект поставки):

Ø 8мм – для сжиженного газа

Ø 13мм - для природного газа

Штуцер присоединить к коллектору плиты с наружной резьбой G1/2`` через паронитовую прокладку (не входит в комплект поставки).

После присоединения штуцера, подсоединить к нему газовый шланг.

Аналогично, с помощью штуцера и прокладки, шланг присоединить к газовой магистрали.

Проверьте плотность посадки шланга с обеих сторон и зафиксируйте его зажимами. Если хотя бы одно из условий не выполняется, используйте гибкие присоединительные газовые шланги с накидной гайкой.

Подсоединение гибким присоединительным газовым шлангом с накидной гайкой

Гибкий присоединительный шланг подсоединяется к тому же выводу с наружной резьбой G1/2`` через паронитовую прокладку (не входит в комплект поставки).

Общие требования к газовым шлангам

- газовый шланг и дополнительные присоединительные детали должны соответствовать местным стандартам;

- газовый шланг должен иметь сертификат соответствия и документ, указывающий дату изготовления, срок службы и замены;

- шланг по всей длине не должен касаться частей стола, температура которых превышает 70°С;

- длина шланга должна быть не более 1500 мм;

- шланг не должен быть растянут и перекручен, иметь изгибы и трещины;

- шланг не должен ничем прижиматься и соприкасаться с подвижными деталями и предметами, имеющими острые края;

- шланг по всей длине должен быть доступен для осмотра и контроля состояния;

- после подсоединения удостоверьтесь, что шланг не касается движущихся предметов и не пережат.

Жесткое подсоединение

Газовая труба подсоединяется к выводу с наружной резьбой G1/2" с помощью дополнительных деталей, соответствующих национальным стандартам. Полная длина трубы не должна превышать 1500 мм.

ВАЖНО! После подключения нужно проверить герметичность всех соединений, используя мыльный раствор. Запрещается применять для проверки герметичности открытый огонь.

Подсоединение стола к электрической сети

Запрещается работа стола без заземления!

Стол подключается к электрической сети с переменным однофазным током (220V ~ 50Hz) и оборудован сетевым шнуром 3x1,0 мм² с литой контурной вилкой длиной 1,5 метра. Перед подключением убедитесь в исправности сетевого шнура, розетки.

Розетка должна находиться в легко доступном месте на расстоянии не более 1,5 м от стола.

Розетка не должна располагаться над столом.

Никогда не используйте удлинители, переходники, двойные и более розетки, которые могут стать причиной перегрева и возгорания.

Производитель не несет ответственности за ущерб здоровью и собственности, если он вызван несоблюдением указанных норм установки.

Степень защиты оборудования от влаги IPX1.

Класс I защиты от поражения электрическим током.

Метод проверки стабильной работы горелок

После подсоединения стола убедитесь в том, что горелки работают стабильно. Для этого необходимо зажечь горелки в положение «максимальное пламя» и перевести через 5 сек. в положение «малое пламя», горелка не должна гаснуть. Проскок пламени не допускается. Затем перевести в положение «максимальное пламя». Отрыв пламени не допускается.

Затем объясните потребителю, как работать и управлять столом и вместе с ним изучите инструкцию по эксплуатации.

ВНИМАНИЕ! После подключения к газовой магистрали и электрической сети специалист по монтажу должен проверить работу газовых горелок стола и электрических устройств, заполнить талон установки о подключении газового стола.

После подключения проверьте правильность заполнения установочного талона.

Настройка стола на различные виды газа

ВАЖНО: Эта работа выполняется только специалистом, имеющим необходимые полномочия.

Чтобы подготовить варочную поверхность для работы с другим типом газа, необходимо заменить сопла горелок стола и отрегулировать работу горелок в режиме «малое пламя» см. таблицу 1 «Характеристики горелок и сопел»

ВАЖНО: обратите внимание, штуцер для сжиженного газа маркирован цифрой «8», штуцер для природного газа имеет маркировку «13».

Замена сопел горелок :

а) снять решетку, крышки и рассекатели горелок;

б) с помощью торцевого ключа S7 заменить сопла (входят в комплект поставки) в соответствии с таблицей 1 «Характеристики горелок и сопел»

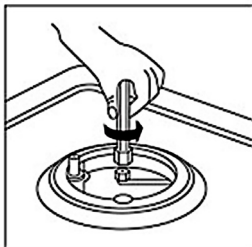


Рис. Замена сопла в корпусе горелки

Регулировка минимального пламени горелок стола

а) снимите ручки кранов – будьте осторожны, не повредите их;

б) снимите решетку стола, крышки и рассекатели горелок;

в) открутите винты крепления корпусов горелок к столу;

- снизу открутите 2 самонарезных винта крепления конфорки стола;

- приподнимите стол и сдвиньте его в сторону насколько позволяют провода соединяющие конфорку стола;

г) поверните регулировочный винт крана (расположен сбоку, см. рис.) по часовой стрелке до упора (для сжиженного газа) или против часовой стрелки (для природного газа);

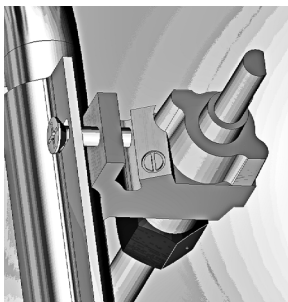


Рис. Кран газовый с винтом малого пламени

д) восстановите все детали стола встраиваемого в обратном порядке;

е) зажгите горелку стола, установите ручку крана в положение «малое пламя»;

ж) пламя должно быть малым, но устойчивым, без проскоков;

з) при быстром повороте крана от максимального значения к минимальному, пламя не должно погаснуть.

ВНИМАНИЕ! После подключения нужно проверить герметичность всех соединений, используя мыльный раствор. Запрещается применять для проверки герметичности открытый огонь.

ТЕХНИЧЕСКИЕ ХАРАКТЕРИСТИКИ

Стол может работать на природном газе по ГОСТ5542-2014 с номинальным давлением 1274Па или сжиженном газе по ДСТУ 4047-2001 с номинальным давлением 2940Па.

Вид климатического исполнения УХЛ4 по ГОСТ 15150.

Категория прибора по газу II – работа с двумя типами газа Cat.II 2НЗВ/Р по ГОСТ Р 50696-2006.

Стол относится к приборам класса 3 – прибор, встраиваемый в рабочую поверхность по ГОСТ Р 50696-2006.

Средний срок службы стола не менее 10 лет от даты производства, при условии его нормальной эксплуатации в бытовых условиях в соответствии с требованиями руководства по эксплуатации.

По истечении срока службы необходимо обратиться в сервисный центр или другую уполномоченную организацию для проверки плиты и возможности ее дальнейшей эксплуатации или замены. В случае невыполнения этих действий возникает вероятность неправильного функционирования изделия. Производитель, продавец и сервисные центры не несут ответственности за дальнейшую безопасность прибора.

Таблица 1 Характеристики горелок и сопел

Тепловая мощность горелок, кВт (номинальная)	Вид газа	Номинальное давление газа, Па	Диаметр отверстия, мм
			сопла
полубыстрого действия 1,7±0,16	природный	1274	1,2
	сжиженный	2940	0,75
быстрого действия 2,25±0,16	природный	1274	1,4
	сжиженный	2940	0,85
вспомогательная 0,95±0,095	природный	1274	0,92
	сжиженный	2940	0,6

Столы, поступающие в торговую сеть, предназначены для работы на природном газе, на что указывает отметка в «Свидетельстве о приемке» настоящего Руководства.

Технические данные

Количество горелок стола, шт 4

в том числе:

газовых 3

быстрого действия 1

полубыстрого действия 1

вспомогательная 1

максимальная единовременная потребляемая

тепловая мощность горелок, кВт 4,9

электрических 1

КПД газовых горелок стола при нормальном давлении газа, %

(не менее) 59

Номинальная мощность электрической конфорки стола, кВт 1

Напряжение питания, В 220

Номинальная потребляемая мощность электрического розжига, Вт 2

Габаритные размеры стола встраиваемого без учета выступающих элементов, мм:

- высота 80 (90)

- ширина 580

- глубина 500

- масса, кг (не более) 8,5

Масса стола является величиной расчетной и максимально приближенной к фактической массе изделия.

Незначительные изменения массы нетто/брутто обоснованы допустимыми отклонениями в толщинах тонколистового проката по соответствующим нормативным документам, допустимыми отклонениями массы упаковки, в зависимости от атмосферных условий.

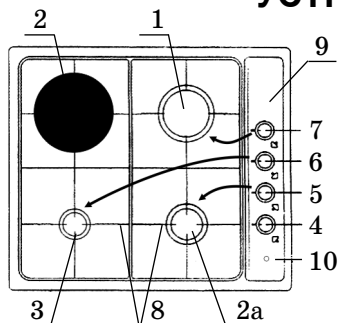
Стол встраиваемый газозлектрический соответствует следующим нормативным документам:

- Техническому регламенту «О безопасности аппаратов, работающих на газообразном топливе»;
 - Техническому регламенту «Об электромагнитной совместимости оборудования»;
 - Техническому регламенту «О безопасности низковольтного электрического оборудования».
- На изделие имеются декларации (сертификаты) соответствия Украины и России.

КОМПЛЕКТ ПОСТАВКИ

Руководство по эксплуатации, шт.....	1
Стол встраиваемый газозлектрический СВГЭ (поверхность варочная газозлектрическая), шт	1
Решётка, комплект	1
Крепёжная скоба, шт	4
Винт самонарезной, Ø 4 мм, шт.....	4
Профиль уплотнительный самоклеющийся, м	2,2
Рассекатель повышенной мощности с крышкой,шт.	1
Рассекатель нормальной мощности с крышкой,шт.	1
Рассекатель вспомогательной мощности с крышкой, шт.....	1
Комплект сопел для сжиженного газа.....	1

УСТРОЙСТВО ИЗДЕЛИЯ



- 1 - горелка быстрого действия;
- 2 - конфорка электрическая;
- 2а - горелка полубыстрого действия;
- 3 - горелка вспомогательная;
- 4 - ручка управления электрической конфоркой;
- 5 - ручка управления горелкой, поз. 2а;
- 6 - ручка управления горелкой, поз. 3;
- 7 - ручка управления горелкой, поз. 1;
- 8 - решётка для установки посуды;
- 9 - стол;
- 10 - контрольная лампочка.

Рис. 5 Устройство стола встраиваемого газозлектрического

ПОРЯДОК РАБОТЫ

Общие рекомендации

В период пользования столом рекомендуется:

- дверь кухни держать закрытой;
- чаще проветривать кухню;
- по возможности сокращать время пребывания в непосредственной близости у работающего стола;
- пользоваться вытяжными устройствами;
- максимально сокращать количество лиц, находящихся в кухне в период работы стола.

Включение газовых горелок стола

Положение горелок на столе схематично изображено возле каждой ручки управления

Символы: ● - кран закрыт, ◐ - максимальное пламя, ◑ - малое пламя.

В зависимости от исполнения стола встраиваемого горелки зажигаются различными способами:

- ручной розжиг

Нажать и повернуть против часовой стрелки ручку, соответствующую используемой горелке, установить её в положение «максимальное пламя» и поднести к горелке зажжённую спичку.

- автоматический электророзжиг

Нажать и повернуть против часовой стрелки ручку, соответствующую используемой горелке, установить её в положение «максимальное пламя», поддержать до воспламенения газа и, ослабив давление, установить нужную величину пламени.

При погасании пламени горелки (по любой причине) необходимо закрыть устройство настройки (кран) и сделать попытку повторного воспламенения не раньше чем через 1 мин.

ВНИМАНИЕ! При отсутствии крышки горелки или рассекателя запрещается пользоваться электророзжигом!

Включение конфорки стола электрической

Положение конфорки на столе схематично изображено возле соответствующей ручки поз. 4 рис. 5.

Вращая ручку против часовой стрелки можно выбрать следующие функции: **0** - конфорка выключена; с **1** по **6** - включение конфорки от минимальной до максимальной мощности. При включении на любой ступени мощности конфорки стола загорается контрольная лампочка поз. 10, рис. 5.

Контрольная лампочка горит на протяжении всей работы конфорки.

Использование газовых горелок стола

Для эффективного использования горелок стола следует выбирать кастрюли перечисленных ниже размеров: горелка вспомогательная - диаметр min 120 - max 160 мм, горелка полубыстрого действия - диаметр min 180 - max 200 мм, горелка быстрого действия - диаметр min 220 - max 240 мм. Режим работы горелок должен быть таким, чтобы пламя не выходило за края кастрюли см. рис. 2. Использование кастрюлей большего диаметра приведёт к выходу из строя горелки стола.

Не используйте для приготовления кастрюли с изогнутым дном.

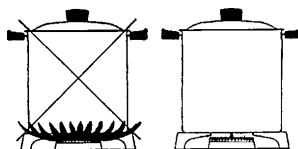


Рис. 6 Установка кастрюли на решетке стола

ОБСЛУЖИВАНИЕ И УХОД

ВНИМАНИЕ! Перед чисткой или любыми операциями по уходу за столом отключите его от электрической сети.

Периодически проверяйте состояние электрошнура. При обнаружении дефектов, его необходимо заменить, на аналогичный с допускаемой температурой эксплуатации не ниже 105° С. При повреждении шнура питания его замену, во избежание опасности, должен проводить изготовитель, сервисная служба или аналогичный квалифицированный персонал.

Периодически необходимо проверять состояние газового шланга. При обнаружении дефектов его необходимо заменить на аналогичный. Эту работу выполняет специалист газовой или сервисной службы.

После истечения срока гарантии, по крайней мере, один раз в два года необходимо проходить технический осмотр представителем газового хозяйства или сервисного центра.

Краны горелок (поверхность пробки) периодически (один раз в три года) подлежат смазке, обеспечивающей их нормальную работу, специалистами газовой службы.

Рекомендации по уходу за изделием

Загрязнение решетки стола, рассекателей горелок может быть удалено с помощью вещества для чистки металлических изделий. Огневые каналы рассекателей горелок необходимо чистить щеткой.

Применение моющих средств, обладающих абразивными свойствами, не рекомендуется.

Возможно необратимое повреждение покрытия деталей, непосредственно вступающих в контакт с пламенем в процессе эксплуатации (крышки горелок, решетка стола).

Не оставляйте на эмалированных деталях стола пролитые жидкости, содержащие кислоты (сок лимона, уксус, виноградный сок и др.).

Пользователь отвечает за безупречное состояние прибора и правильное обслуживание. Поломки, вызванные несоблюдением настоящей инструкции, не признаются.

Запрещается очистка стола паром.

ПРАВИЛА ХРАНЕНИЯ И ТРАНСПОРТИРОВАНИЯ

До установки стол должен храниться в заводской упаковке в закрытых или других помещениях с естественной вентиляцией без искусственно регулируемых климатических условий, согласно ГОСТ 15150.

Складирование столов в упаковке должно производиться не более чем в 10 ярусов по высоте.

Доставка столов к месту монтажа производится в упаковке, не более чем в 10 ярусов по высоте.

ВОЗМОЖНЫЕ НЕИСПРАВНОСТИ И МЕТОДЫ ИХ УСТРАНЕНИЯ

Что происходит	Причина	Как устранить
Не горит, вяло или неравномерно горит горелка	слишком малое давление в сети	обратиться в газоснабжающую службу
	в каналы горелки попала грязь или влага	прочистить и просушить горелку
	рассекатель или крышка установлена с перекосом	правильно установить детали горелки
	засорилось сопло	тонкой проволокой или иголкой прочистить сопло
Горелка коптит или горит с отрывом (проскоком) пламени.	засорилось сопло деформирован рассекатель	тонкой проволокой или иголкой прочистить сопло заменить рассекатель
Горелка горит напряженно, с отрывом пламени	слишком большое давление в сети	правильно установить детали горелки обратиться в газоснабжающую службу уменьшить ручкой подачу газа до стабилизации горения
Не работает все электрооборудование	плита не подсоединена к сети	подключить плиту
	обрыв шнура питания	* заменить шнур питания
Не работает электророзжиг - нет искры - есть искра, но не зажигает -нет воспламенения газа при работающем генераторе	искра с разрядника не бьет в крышку рассекателя.	крышка стоит с перекосом нет контакта крышки с рассекателем притереть крышку к рассекателю (отцентровать). - очистить крышку от загрязнений и просушить ее
	поврежден провод разрядника	* заменить разрядник
	разрядник сильно загрязнен или залит	почистить и просушить разрядник
	сломан керамический корпус разрядника	* заменить разрядник
	поврежден генератор электророзжига	* заменить генератор эл.розжига
	слишком большое давление в сети	зажигать при меньшей подаче газа
Не вращается или клинит стержень газового крана, ощущим запах газа.	в кран попало инородное тело, недостаточно смазки в конусной паре газового крана.	очистить и смазать газовый кран.* краны необходимо смазывать один раз в три года.*

* Работу выполняет представитель сервисного центра

Если, несмотря на рекомендации, проблему не удалось устранить, обращайтесь в газовую службу по месту жительства или в сервисный центр

ГАРАНТИЙНЫЕ ОБЯЗАТЕЛЬСТВА

Гарантийный срок эксплуатации стола **3 года** со дня продажи через розничную торговую сеть, а при отсутствии документа, подтверждающего передачу товара потребителю или при отсутствии в руководстве по эксплуатации отметки о продаже - со дня выпуска предприятием-изготовителем.

Гарантийный срок хранения стола 12 месяцев со дня выпуска предприятием-изготовителем при соблюдении правил хранения согласно настоящему руководству по эксплуатации.

Гарантийный срок эксплуатации стола, установленного в офисе или другом месте общего пользования – 3 года со дня установки, а при отсутствии в руководстве по эксплуатации отметки о продаже - со дня выпуска предприятием-изготовителем.

Гарантия не распространяется на столы, используемые на предприятиях общественно-го питания (кафе, ресторанах и др.) или общего пользования (офисы и др.).

Гарантия не распространяется на изделия, неисправности которых вызваны транспортными повреждениями, неправильной установкой, небрежным обращением (трещины, царапины и др. механические повреждения, возникшие в результате эксплуатации) или плохим уходом (применение абразивных, кислотных и др. средств, не рекомендуемых для чистки эмалевых покрытий).

Покупатель должен получить руководство по эксплуатации на изделие с отметкой магазина о продаже, проверить наличие в нем отрывного талона и заполнить его, проверить комплектность стола и отсутствие механических повреждений.

Завод-изготовитель не принимает претензий на комплектность и механические повреждения стола после его продажи.

Проследите, чтобы гарантийный талон был правильно заполнен, не имел исправлений и в нем были указаны:

- дата продажи, штамп торговой организации и подпись продавца

- наличие штрих-кода

- дата установки, название, штамп предприятия-установщика и подпись установщика (мастера)

- давление газа в сети

Отсутствие отметки в свидетельстве об установке плиты является нарушением требований по эксплуатации данного прибора.

Завод-изготовитель не несет ответственность за повреждения, вызванные несоответствием параметров питающих сетей параметрам стола, оговоренным в руководстве по эксплуатации.

Гарантийные обязательства не распространяются на столы, подвергшиеся переделке или переоборудованию и не соответствующие конструкторской документации изготовителя, а так же если стол имеет следы ремонта, выполненного потребителем или третьим лицом.

Завод-изготовитель оставляет за собой право невыполнения гарантийных обязательств, в случае несоблюдения правил установки изделия.

Гарантия не действует, если удален, изменен или не разборчив серийный номер.

Гарантийные обязательства не распространяются на столы с повреждениями, вызванными стихийными бедствиями (пожар, молния, наводнение и т.д.).

Претензии от потребителей принимает непосредственно завод-изготовитель - ЧАО «Грета», который находится по адресу: 84205, Украина, г. Дружковка, Донецкой обл., ул. Чайковского, 1, а также сервисные центры.

Сервисные центры (местоположение и название см. «Перечень гарантийных сервисных центров») уполномочены изготовителем на гарантийный и последующие ремонты, а также техническое обслуживание продукции.

Гарантийный ремонт производится персоналом уполномоченной сервисной службы. Представитель сервисной службы, производящий ремонт, обязан заполнить отрывной талон (который изымается) и корешок к нему.

По вопросам эксплуатации и ремонта техники GRETA вы можете позвонить на телефон «горячей линии»:

UA Горячая линия 0-800-21-00-20, **RU** Горячая линия 8-800-555-18-17.

УТИЛИЗАЦИЯ ИЗДЕЛИЯ

Если Вы хотите заменить старый стол, его необходимо сдать в специализированную организацию, занимающуюся утилизацией.



В случае, если стол будет отправлен на свалку, помните, что попав в детские руки, он может привести к несчастному случаю. Приведите стол в нерабочее состояние: обрежьте сетевой шнур, снимите все электрические устройства, которыми снабжен стол.

СВИДЕТЕЛЬСТВО О ПРИЕМКЕ



Стол встраиваемый газозлектрический (поверхность варочная газозлектрическая), соответствует ТУ У 29.7-00153488-001:2005 признан годным для эксплуатации. Стол встраиваемый газозлектрический отрегулирован на использование природного газа.

Ответственный за приемку _____
штамп ОТК

* Расшифровка штрих-кода.

Надпись сверху - код стола. Расшифровку смотри во вкладыше «Расшифровка кода изделий «Greta».

Надпись сбоку - модель стола.

Первые пять цифр - номер изделия по заводскому справочнику, следующие две цифры - месяц выпуска, затем две цифры - год выпуска. Последние шесть цифр - серийный номер изделия.

Пример: Стол встраиваемый газозлектрический (СВГЭ), номер по заводскому справочнику - 20018, изготовлен в мае (05) 2009 года (09), серийный номер - 281832.



**ЛИСТОК ОТЗЫВА ПОТРЕБИТЕЛЕЙ
СТОЛ ВСТРАИВАЕМЫЙ
ГАЗОЭЛЕКТРИЧЕСКИЙ
(поверхность варочная
газоэлектрическая)**



Дата пуска в эксплуатацию

« _____ » _____ 20 ____ г.

1. Результат внешнего осмотра при получении стола потребителем

2. Состояние тары _____

3. Механические повреждения стола в результате

транспортирования _____

4. Замечания по качеству изготовления стола _____

5. Прочие замечания _____

Подпись владельца _____

6. Домашний адрес, телефон _____

7. Адрес завода-изготовителя: 84205, Украина,
г. Дружковка Донецкой обл., ул. Чайковского, 1.

**ЧАО «Грета»
сервисная служба 0(06267) 4-25-94, завод 4-21-71
www.greta.ua**

Импортеры в Российской Федерации:

– ООО «Грета», 308007, г. Белгород, пр-т Б. Хмельницкого, 131,
оф. 2,32., тел. +7(4722) 200-658, 200-659, 317-062.

e-mail: SergeyBershak@mail.ru;

– ЗАО «ВАЮР» 347800, Ростовская обл., г. Каменск-Шахтинский,
ул. Профильная, 33. Тел./факс (86365) 22-888.

www.vaur.ru, e-mail: vaur_o@mail.ru.

Просим заполнить и отправить листок в адрес завода,
это поможет выпускать продукцию более высокого качества

Линия отреза



КОРЕШОК ТАЛОНА № 1

на гарантийный ремонт

наименование изделия

Изъят « 20 г. Мастер »

ЧАО «Грета» 84205, г. Дружковка, ул. Чайковского,1

ТАЛОН № 1

на гарантийный ремонт
стола встраиваемого газозлектрического

Продан магазином № _____

_____ (наименование)

« _____ » _____ 20 ____ г.

М.П.

_____ (подпись торговой организации)

Владелец его адрес _____

Выполнена работа: _____

_____ (дата) Мастер _____ (указать неисправность) _____ (подпись)

Владелец _____ (подпись)

МП _____

(наименование бытового предприятия)

_____ (должность и подпись руководителя предприятия, выполнвшего ремонт)

УСТАНОВКА СТОЛА (заполняет газовая служба)

Стол установлен _____ (адрес владельца)

и подключен службой _____ МП

Давление газа в сети _____ дата _____

Ответственный за установку и проверку соответствия настройки стола _____

КОРЕШОК ТАЛОНА № 2

на гарантийный ремонт

наименование изделия

Изъят « 20 г. Мастер »

ЧАО «Грета» 84205, г. Дружковка, ул. Чайковского,1

ТАЛОН № 2

на гарантийный ремонт
стола встраиваемого газозлектрического

Продан магазином № _____

_____ (наименование)

« _____ » _____ 20 ____ г.

М.П.

_____ (подпись торговой организации)

Владелец его адрес _____

Выполнена работа: _____

_____ (дата) Мастер _____ (указать неисправность) _____ (подпись)

Владелец _____ (подпись)

МП _____

(наименование бытового предприятия)

_____ (должность и подпись руководителя предприятия, выполнвшего ремонт)

УСТАНОВКА СТОЛА (заполняет газовая служба)

Стол установлен _____ (адрес владельца)

и подключен службой _____ МП

Давление газа в сети _____ дата _____

Ответственный за установку и проверку соответствия настройки стола _____

