

Завантажте повну інструкцію з експлуатації з сайту <http://docs.whirlpool.eu> або зателефонуйте за номером телефону, вказаним у гарантійному буклеті

Перед використанням приладу прочитайте ці інструкції з техніки безпеки. Збережіть їх для подальшого використання.

У цих інструкціях та на самому приладі містяться важливі попередження про небезпеку, які слід завжди виконувати. Виробник не несе жодної відповідальності за недотримання цих інструкцій з техніки безпеки, за неналежне використання приладу або неправильне налаштування елементів управління.

⚠ Ці інструкції дійсні, якщо символ відповідної країни вказаний на приладі. Якщо на приладі немає символу відповідної країни, слід звернутися до технічних інструкцій, де є необхідні вказівки щодо змін, які слід виконати на приладі, щоб він був адаптований до умов використання в цій країні.

⚠ **ОБЕРЕЖНО:** Під час використання газової плити в приміщенні, де вона встановлена, виділяються тепло, волога і продукти згоряння. Слід подбати про добру вентиляцію кухні, головним чином на час використання приладу: залишайте відкритими отвори для природної вентиляції або встановіть пристрій для примусової вентиляції (втяжку з примусовою вентиляцією). Під час тривалого інтенсивного використання приладу може знадобитися додаткова вентиляція, наприклад, може виникнути потреба відкрити вікно, або ж доведеться збільшити ефективність вентиляції, піднявши ступінь примусової вентиляції, за її наявності.

⚠ **ПОПЕРЕДЖЕННЯ:** Під час використання прилад і його доступні частини нагріваються. Слід бути обережними, щоб не торкнутися нагрівальних елементів. Дітей до 8 років не можна залишати поруч із приладом без постійного нагляду.

⚠ **ПОПЕРЕДЖЕННЯ:** Якщо варильна поверхня тріснула, не користуйтеся приладом — існує ризик ураження електричним струмом.

⚠ **ПОПЕРЕДЖЕННЯ:** Щоб уникнути пожежі: не зберігайте жодних предметів на поверхнях для приготування.

⚠ **ОБЕРЕЖНО:** за процесом готування слід наглядати. За короткочасним процесом готування слід наглядати постійно.

⚠ **ПОПЕРЕДЖЕННЯ:** Необережне приготування їжі із вмістом жиру або олії на варильній панелі може бути небезпечним - це може призвести до

виникнення пожежі. НІКОЛИ не намагайтеся загасити вогонь водою. Вимкніть прилад і накрийте чимось вогонь, наприклад кришкою або протипожежною ковдрою.

⚠ Не використовуйте варильну панель як робочу поверхню або як підставку. Не кладіть одяг або інші легкозаймисті матеріали поблизу приладу, доки повністю не охолонуть всі його компоненти — існує ризик виникнення пожежі.

⚠ Якщо не дотримуватися в повному об'ємі вимог, які містяться в цій інструкції, може статися пожежа або вибух, що може спричинити шкоду майну або травмувати людей.

⚠ Не дозволяйте маленьким дітям (до 3 років) підходити надто близько до приладу. Не дозволяйте маленьким дітям (від 3 до 8 років) підходити надто близько до приладу без постійного нагляду. До користування приладом допускаються діти віком від 8 років, особи з фізичними, сенсорними чи розумовими вадами, а також особи, які мають незначний досвід чи знання щодо використання цього приладу, лише за умови, що такі особи отримали інструкції щодо безпечного використання приладу, розуміють можливий ризик або використовують прилад під наглядом осіб, що відповідають за їхню безпеку. Не дозволяйте дітям гратися з приладом. Діти можуть чистити та обслуговувати прилад лише під наглядом дорослих.

⚠ **ОБЕРЕЖНО:** У разі пошкодження скла конфорки: - негайно вимкніть усі конфорки та будь-які електричні нагрівальні елементи і відключіть прилад від джерела живлення; - не торкайтеся поверхонь приладу; - не користуйтеся приладом.

Скляна кришка може зламатися, якщо нагріється. Перед закриванням кришки вимкніть усі конфорки та електричні панелі. Не закривайте кришку під час роботи конфорки.

ДОЗВОЛЕНЕ ВИКОРИСТАННЯ

⚠ **ОБЕРЕЖНО:** Цей прилад не призначений для експлуатації із зовнішнім приладом для перемикання, наприклад, таймером або окремою системою дистанційного керування.

⚠ Цей прилад призначено для використання в побутових і подібних умовах, наприклад таких: в кухонних зонах магазинів, офісів та інших робочих середовищ; у фермерських господарствах; клієнтами в готелях, мотелях, хостелах й інших житлових приміщеннях.

⚠ Забороняється використовувати прилад для інших цілей (наприклад, для опалення приміщень).

⚠ Цей пристрій не призначений для професійного використання. Не користуйтеся приладом на вулиці.

⚠ Використовувати каструлі та сковороди, дно яких має такий самий або трохи більший діаметр, як і конфорки (див. відповідну таблицю). стежити, щоб каструлі на решітці не виступали за межі варильної панелі.

⚠ Неправильне використання решіток може призвести до пошкодження варильної панелі: Не ставте решітку догори дном і не тягніть її по варильній панелі.

Регулюйте потужністю полум'я конфорки так, щоб воно не виходило за межі сковороди або каструлі.

Не використовуйте: чавунні, керамічні та виготовлені з натурального каміння каструлі та сковороди; пристрої для рівномірного розсіювання полум'я (наприклад, металева сітка тощо); одночасно дві конфорки для одного посуду (наприклад, довгий посуд для приготування риби).

Якщо через певну місцеву якість подачі газу запалення конфорок викликає труднощі, рекомендовано повторити спробу запалювання, повернувши ручку керування потужністю конфорки до позначки малого полум'я.

У випадку встановлення витяжки над варильною поверхнею див. інструкції виробника витяжки для дотримання правильної відстані. Захисні гумові ніжки на сітках можуть стати причиною удушення дітей. Після знімання сітки переконайтеся, що всі ніжки правильно встановлені.

УСТАНОВЛЕННЯ

⚠ Встановлення і обслуговування приладу повинно виконуватись принаймні двома особами для уникнення ризику травмування. Під час розпакування та встановлення приладу використовуйте захисні рукавиці - існує ризик порізів.

⚠ Установлення, підключення водопостачання (за наявності) і електричних з'єднань, як і ремонтні роботи, повинні виконуватись кваліфікованим персоналом. Не ремонтуйте та не замінюйте жодну частину приладу, якщо в інструкції з експлуатації прямо не вказано, що це необхідно зробити. Не дозволяйте дітям наближатись до місця установлення.

Розпакувавши прилад, перевірте, чи немає на ньому пошкоджень після транспортування. Якщо це так, зверніться до дилера або найближчого центру післяпродажного обслуговування. Після встановлення залишки упаковки (пластик, пінополістиролові елементи тощо) повинні зберігатись в недоступному для дітей місці — існує небезпека удушення. Перед проведенням будь-яких робіт з установлення прилад слід відключити від електромережі для уникнення ризику ураження електричним струмом. Під час установлення приладу переконайтеся, що він не перетискає та не пошкоджує кабель живлення - існує ризик виникнення пожежі або ураження електрострумом. Вмикайте прилад лише після завершення процедури його встановлення.

⚠ Електричні та газові з'єднання мають відповідати місцевим нормам.

⚠ ПОПЕРЕДЖЕННЯ: Критично важливими для безпеки і правильності використання приладу в усіх додаткових країнах є способи його модифікації і встановлення.

⚠ Використовуйте регулятори тиску, сумісні з показниками тиску газу, вказаними в інструкції.

⚠ Приміщення повинне бути оснащено витяжною системою, що видаляє всі гази і дим, які утворюються під час горіння.

⚠ У приміщенні також слід забезпечити належну циркуляцію повітря, оскільки для забезпечення нормального перебігу горіння потрібне свіже повітря. Приплив повітря не повинен бути меншим від 2 м³/год на кожний кіловат встановленої потужності.

⚠ Система циркуляції повітря повинна забирати свіже повітря безпосередньо з атмосфери за межами приміщення за допомогою труби з площею внутрішнього перерізу не менше 100 см²; вхідний отвір повинен бути захищеним від будь-якого блокування.

⚠ Система також може постачати потрібне для процесу горіння повітря непрямим способом, тобто з суміжних приміщень, оснащених трубами для циркуляції повітря, що відповідають наведеним вище вимогам. Однак згадані вище приміщення не повинні бути приміщеннями спільного користування, спальними кімнатами або приміщеннями, що можуть бути пожежно небезпечними.

⚠ Пара рідкого палива спускається до підлоги, оскільки вона важча від повітря. Тому приміщення з балонами, наповненими зрідженим вуглеводневим газом, також слід оснастити вентиляторами, які б видаляли газ у випадку його витоку. Враховуючи згадані вище обставини, частково або повністю заповнені зрідженим вуглеводневим газом балони заборонено встановлювати або зберігати в приміщеннях або на складських майданчиках, що знаходяться нижче рівня землі (наприклад, у підвалах і подібних приміщеннях).

Рекомендується зберігати лише балон, який використовується в приміщенні, і розташовувати його так, щоб на нього не могло діяти тепло від зовнішніх джерел (духових шаф, камінів, кухонних плит і т. п), які можуть нагріти балон до температури вище 50 °С.

⚠ Усі столярні роботи виконуйте до вбудовування приладу в меблевий корпус і приберіть усю дерев'яну стружку та тирсу.

⚠ Якщо прилад не встановлений над піччю, необхідно встановити піддон для збирання рідини (не входить в комплект) у відділенні під приладом.

У разі виникнення труднощів з повертанням ручок керування потужністю пальників зверніться до центру післяпродажного обслуговування, щоб замінити кран пальника, якщо він виявиться несправним.

Заборонено перекривати отвори, що використовуються для вентиляції і розсіювання тепла.

ПІДКЛЮЧЕННЯ ГАЗУ

⚠ **ПОПЕРЕДЖЕННЯ:** Перед встановленням слід переконатися, що місцеві умови постачання (походження газу і його тиск) і налаштування газового приладу сумісні.

⚠ Перевірте, чи відповідає тиск газу значенням, вказаним у таблиці 1 («Технічні умови пальників і сопел»).

⚠ **ПОПЕРЕДЖЕННЯ:** Умови налаштування цього приладу вказані на спеціальному шильдику (або на заводській табличці даних).

⚠ **ПОПЕРЕДЖЕННЯ:** Цей прилад не під'єднаний до пристрою видалення продуктів згорання. Його слід встановити і підключити відповідно до діючих норм встановлення. Особливу увагу потрібно приділити відповідним вимогам щодо вентиляції.

⚠ Якщо прилад приєднують до джерела зрідженого газу, слід максимально щільно затягнути регулювальний гвинт.

⚠ **ВАЖЛИВО:** Переконайтеся, що газовий балон або ємність із газом розміщується належним чином (у вертикальному положенні), а вже потім підключайте до них газовий прилад.

⚠ **ПОПЕРЕДЖЕННЯ:** Лише кваліфікованому майстру дозволяється проводити цю процедуру

⚠ Використовуйте тільки гнучкий або жорсткий металевий шланг для підключення до газової системи.

⚠ Підключення за допомогою жорсткої труби (мідної або сталевий). Підключення до системи газопостачання слід виконувати таким чином, щоб на газовий прилад не діяло жодне зусилля натягу чи деформації. Газовий прилад оснащений у точці підключення газу Г-подібною з'єднувальною деталлю з ущільнювальним матеріалом, щоб уникнути витoku газу. Після обертання з'єднувальної деталі ущільнювальний матеріал завжди слід міняти (ущільнювальний матеріал постачається в комплекті газового приладу). З'єднувальна трубна деталь являє собою циліндричний охоплюваний з'єднувач із зовнішньою різьбою 1/2 дюйма для під'єднання газу.

⚠ Підключення безшовної гнучкої труби з нержавіючої сталі до з'єднувача з різьбою. З'єднувальна трубна деталь являє собою циліндричний охоплюваний з'єднувач із різьбою 1/2 дюйма для під'єднання газу. Такі труби слід встановлювати таким чином, щоб у повністю розправленому стані їх довжина не перевищувала 2000 мм. Коли з'єднання виконане, гнучка металева труба не повинна торкатися рухомих деталей і не повинна знаходитися в стисненому стані. Слід використовувати лише труби і ущільнювальні

матеріали, що відповідають вимогам актуальних національних нормативів.

⚠ **ВАЖЛИВО:** У разі використання шланга з нержавіючої сталі його слід встановити так, щоб він не торкався жодних рухомих частин меблів (наприклад, висувного ящика). Його слід прокласти в місці, де немає жодних перешкод і де його можна оглянути по всій довжині.

⚠ Цей прилад слід під'єднувати до мережі газопостачання або до газового балона згідно з вимогами чинних національних нормативів. Перш ніж під'єднувати, переконайтеся, що даний прилад сумісний з системою газопостачання, якою плануєте користуватися. Якщо виявиться, що прилад несумісний з наявною системою, див. розділ «Налаштування відповідно до іншого типу газу».

⚠ Підключивши прилад до газової мережі, за допомогою мильної води перевірте, чи немає витoku газу. Запаліть пальники та поверніть відповідні ручки керування потужністю пальників у максимальне (1*), а потім у мінімальне (2*) положення, щоб перевірити рівномірність полум'я.

НАЛАШТУВАННЯ ВІДПОВІДНО ДО ІНШОГО ТИПУ ГАЗУ

⚠ Для того, щоб пристосувати прилад до роботи з іншим типом газу, а не тим, на який він був налаштований на заводі-виробнику (зазначений на етикетці з технічними даними), виконайте наступні кроки, наведені після креслень щодо монтажу.

ПОПЕРЕДЖЕННЯ ПРО НЕБЕЗПЕКУ УРАЖЕННЯ ЕЛЕКТРИЧНИМ СТРУМОМ

⚠ **ВАЖЛИВО:** Дані про допустиму напругу та споживання енергії вказані на табличці з технічними даними.

⚠ Довжина кабелю живлення має бути достатньою для підключення приладу до електромережі після його встановлення в меблевий корпус. Не тягніть за кабель живлення приладу.

⚠ Слід забезпечити можливість від'єднання приладу від електромережі шляхом витягування вилки (за наявності) з розетки або за допомогою багатополюсного перемикача, встановленого перед розеткою згідно з нормами прокладання електропроводки, крім того, прилад має бути заземлений відповідно до національних стандартів електробезпеки.

⚠ Не використовуйте подовжувачі, розгалужувачі або адаптери. Після підключення електричні компоненти мають бути недосяжними для користувача. Не використовуйте прилад, якщо ви мокрі або босоніж. Забороняється користуватися цим приладом у разі пошкодження кабелю живлення або вилки й у разі неналежної роботи приладу або пошкодження чи падіння.

⚠ Якщо кабель електроживлення пошкоджений, слід звернутись до виробника, сервісного агента або особи з подібною кваліфікацією для заміни на ідентичний кабель, щоб уникнути небезпеки - існує ризик ураження електричним струмом.

ЧИЩЕННЯ ТА ОБСЛУГОВУВАННЯ

⚠ **ПОПЕРЕДЖЕННЯ:** перед здійсненням технічного обслуговування приладу переконайтеся в тому, що прилад вимкнений і відключений від джерела живлення ніколи не застосовуйте пристрої чищення парою — існує ризик ураження електричним струмом.

⚠ Не використовуйте абразивні чи ідкі матеріали, очисники на основі хлору або металеві щітки.

УТИЛІЗАЦІЯ ПАКУВАЛЬНИХ МАТЕРІАЛІВ


Пакувальний матеріал на 100% є вторинною сировиною, придатною для повторного використання, і позначений відповідним символом

Тому різні частини упаковки слід утилізувати відповідально та згідно з місцевими правилами щодо утилізації відходів.

УТИЛІЗАЦІЯ ПОБУТОВИХ ПРИЛАДІВ

Цей прилад виготовлено з матеріалів, які підлягають вторинній переробці або придатні для повторного використання. Утилізуйте Перед проведенням будь-якого чищення або технічного обслуговування слід переконатися, що прилад охолонув. Його відповідно до місцевих правил утилізації відходів. Для отримання додаткової інформації про поводження з побутовими електричними приладами, їх утилізацію та вторинну переробку зверніться до місцевих органів, служби утилізації побутових відходів або в магазин, де ви придбали прилад. Цей прилад маркований відповідно до Європейської директиви 2012/19/EC про відходи електричного та електронного обладнання (WEEE).

Забезпечивши правильну утилізацію цього приладу, ви допоможете запобігти негативним наслідкам для довкілля та здоров'я людей.

Символ  на виробі або в супровідній документації вказує на те, що прилад не можна утилізувати як побутові відходи, і що його потрібно здавати на утилізацію до відповідних центрів збору відходів для вторинної переробки електричного та електронного обладнання.

ПОРАДИ ЩОДО ЕНЕРГОЗБЕРЕЖЕННЯ

використовувати каструлі та сковороди, площа дна яких дорівнює площі конфорки;
використовувати тільки каструлі та сковороди з плоским дном.
за нагоди накривати каструлі кришками під час приготування;
використовувати скороварку, щоб заощадити електроенергію та час;
розташовувати каструлі в центрі конфорки, позначеної на варильній панелі.

ДЕКЛАРАЦІЯ ПРО ВІДПОВІДНІСТЬ

Конструкція цього приладу відповідає екологічним вимогам, які наведено в Регламентах ЄС 66/2014, а також Європейському стандарту EN 30-2-1.

ТАБЛИЦЯ ФОРСУНОК

КАТЕГОРІЯ II2H3+

Тип газу, що використовується	Тип конфорки	Маркування форсунок	Номинальна потужність теплового потоку кВт	Номинальне споживання	Номинальний обсяг споживання кВт	Тиск газу мбар		
						мін	ном.	макс.
ПРИРОДНИЙ ГАЗ (Метан) G20	Напівшвидка	97 A	1,65	157 л/год	0,40	17	20	25
	Допоміжна	78 A	1,00	95 л/год	0,40			
	2-кільцева	140 H1	3,50	333 л/год	2,20			
СКРАПЛЕНИЙ ГАЗ (Бутан) G30	Напівшвидка	66 A	1,65	120 г/год	0,40	20	28-30	35
	Допоміжна	50	1,00	73 г/год	0,40			
	2-кільцева	91	3,30	240 г/год	2,20			
СКРАПЛЕНИЙ ГАЗ (Пропан) G31	Напівшвидка	66 A	1,65	118 г/год	0,40	25	37	45
	Допоміжна	50	1,00	71 г/год	0,40			
	2-кільцева	91	3,30	236 г/год	2,20			

Тип газу, що використовується	Конфігурація моделі 4 КОНФОРКИ	Номинальна потужність теплового потоку (кВт)	Загальний номінальний обсяг споживання	Об'єм повітря (м ³), необхідний для спалювання 1м ³ газу
G20 20 мбар	2 SR - 1 AUX - 1DCC	7,80	743 л/год	9,52
G30 28-30 мбар	2 SR - 1 AUX - 1DCC	7,60	553 г/год	30,94
G31 37 мбар	2 SR - 1 AUX - 1DCC	7,60	543 г/год	23,80

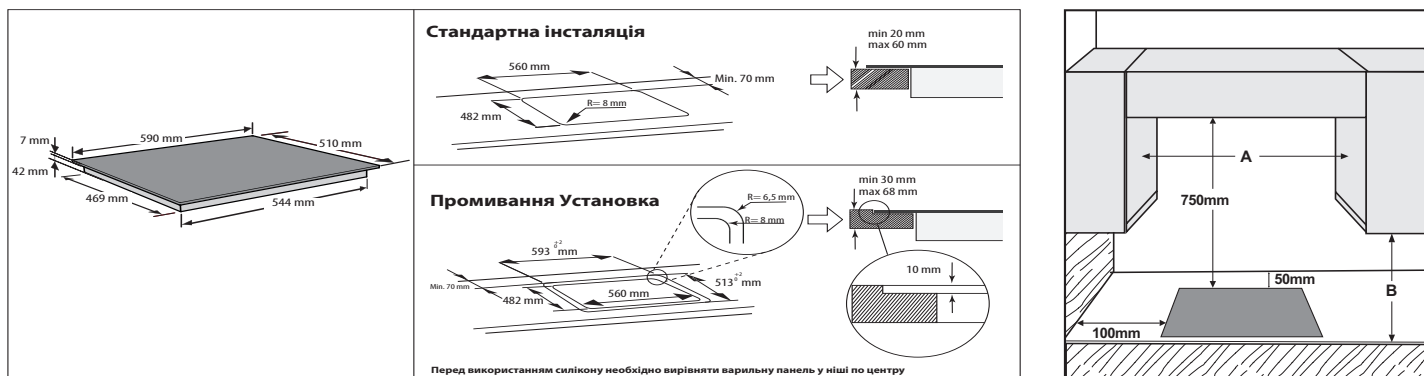
ДЖЕРЕЛО ЕЛЕКТРОЕНЕРГІЇ: 220–240В~50-60Гц–1,1Вт

УСТАНОВЛЕННЯ

ТЕХНІЧНА ІНФОРМАЦІЯ ДЛЯ МОНТАЖУ

- Під час обслуговування приладу, його підготовки до роботи та встановлення використовуйте захисні рукавиці.
- Для вбудування цього продукту підійдуть робочі поверхні завтовшки 20–60 мм, зі стандартною установкою. Для установки урівень 30 ÷ 68.
- зі стандартною установкою. DI
- Якщо під варильною панеллю немає духової шафи, вставте піддон щонайменше такого ж розміру, як і отвір на робочій поверхні. Цей піддон слід розмістити максимум на 150 мм нижче верхньої частини робочої поверхні, але в жодному разі не ближче 20 мм від дна варильної панелі. Якщо ви плануєте встановлювати під варильною панеллю духову шафу, вона має бути оснащена системою охолодження.

РОЗМІРИ ТА ВІДСТАНІ, ЯКИХ СЛІД ДОТРИМУВАТИСЯ



ПРИМІТКА. Якщо відстань «А» між настінними шафами має значення в діапазоні від 600 до 730 мм, висота «Б» повинна мати значення принаймні 530 мм. Якщо відстань «А» між настінними шафами більша за ширину варильної поверхні, висота «Б» повинна мати значення принаймні 400 мм. У разі встановлення витяжки над варильною панеллю див. інструкції виробника витяжки, щоб визначити правильну відстань.

МОНТАЖ

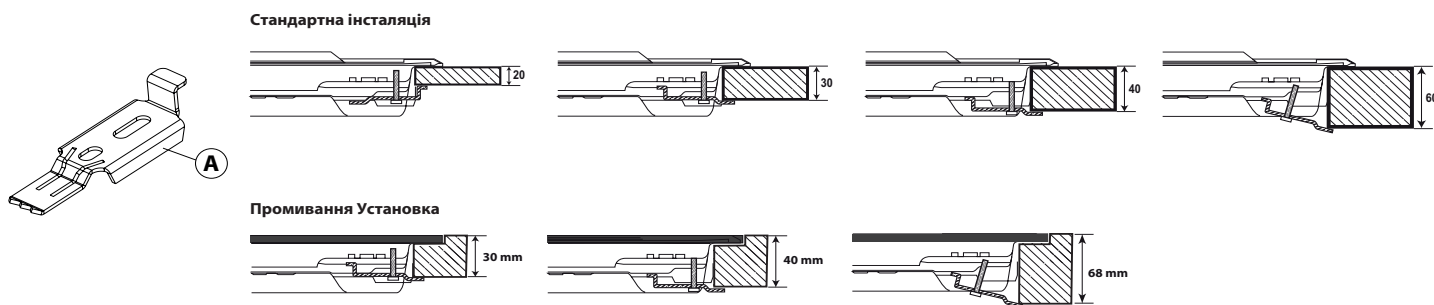
Очистивши поверхню по периметру, застосуйте до варильної панелі прокладку з комплекту постачання (див. рисунок).

Розмістіть варильну панель в отворі робочої поверхні, зробленого відповідно до вказаних у цих інструкціях розмірів.



ПРИМІТКА. Кабель живлення має бути достатньо довгим, щоб його можна було витягнути нагору.

Закріпіть варильну панель за допомогою скоб (А), що входять до комплекту. Припасуйте скоби відповідно до отворів, як показано стрілками на малюнку, а тоді затягніть їх за допомогою шурупів відповідно до товщини робочої поверхні (див. малюнки нижче).





ПІДКЛЮЧЕННЯ ГАЗУ

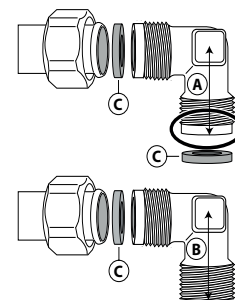
- З'єднайте колінчастий патрубок (А)* або (В)*, що входить до комплекту варильної панелі, з головною впускною трубою, поставивши між ними прокладку (С), що входить до комплекту та відповідає стандарту EN 549.

* Використовуйте патрубок А у Франції, а патрубок В для всіх інших країн.

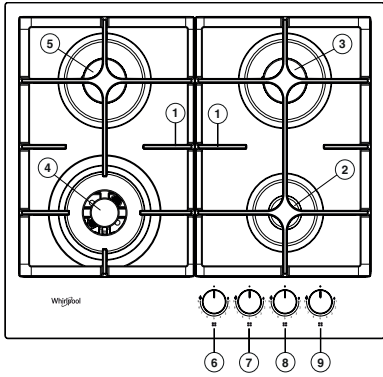
- Підключивши варильну панель до газової мережі, за допомогою мильної води перевірте, чи немає витoku газу.

Запаліть конфорки та поверніть відповідні ручки керування потужністю конфорок у максимальне , а тоді в мінімальне  положення, щоб перевірити рівномірність полум'я.

ВАЖЛИВО! Перед підключенням видалити заглушку транспортера з дірку яка з'єднання плита до трубопроводів.



ӨНҮМДҮН СҮРӨТТӨЛҮШҮ



1. Алып салына турган торлор
2. Кошумча күйгүч
3. Жарым-жартылай бат күйгүч
4. 2 Шакек күйгүч
5. Жарым-жартылай бат күйгүч
6. 2 Шакек күйгүч көзөмөл бурагычы
7. Жарым тез күйгүч көзөмөл бурагычы
8. Жарым тез күйгүч көзөмөл бурагычы
9. Кошумча күйгүч бурагычы

Символдор

- Көлөкөлөнгөн шакек ● Жабык чорго
Бийик жалын 🔥 Максималдуу ачылуу/жеткирүү жана электр тутандыруусу
Төмөн жалын 🔥 Минималдуу ачылуу же азайтылган жеткирүү



КҮНДӨЛҮК КОЛДОНУУ

ОЧОКТУ КАНТИП УРУНУШ КЕРЕК

⚠ Күйгүч жалынын көмөчтүн жээгинен ашып кеткендей күйгүзбөңүз.

МААНИЛҮҮ: очок колдонулуп жатканда, очоктун бүткүл аймагы ысып кетиши мүмкүн.

- Күйгүчтөрдүн бирин тутандырыш үчүн тиешелүү бурагычты саат жебесине каршы максималдуу жалын баптоосуна чейин бураңыз.
- Күйгүч тутанышы үчүн бурагычты көзөмөл панелине каршы басыңыз.
- Күйгүч тутанган соң, түзмөк ойдогудай иштей баштагыча бурагычты 5–10 секунд басып туруңуз.
- Капыстан (күтүлбөгөн шамал, газ берилишинин үзгүлтүккө учурашы, суюктуктун ташып кетишинен ж.б.) жалын тышка чыгып кетсе, бул күйгүчтүн коопсуздук түзмөгү күйгүчкө газ берилишин токтотот.
- **Бурагычты 15 секунддан ашык басып турбаш керек. Ал убактан ашкандан кийин күйгүч күйгөн боюнча калбаса, аны кайра жандырганга аракет кылардан мурун жок дегенде бир мүнөт күтүш керек.**
ЭСКЕРТҮҮ: жеткирилген газдын кайсы бир жергиликтүү шарттары күйгүчтүн татаал тутанышына себеп болуп жатса, аны жалындын кичине баптоосуна коюп туруп кайталап көрүү сунушталат.

Бурагыч бошотулганда күйгүч чыгып кетиши мүмкүн. Бул коопсуздук түзмөгү жетиштүү жылыган эмес дегенди билдирет. Мындай болсо, үстүңкү сүрөттөлгөн операцияларды кайталаңыз.

КҮЙГҮЧТӨРДҮ КОЛДОНУУ ҮЧҮН ПРАКТИКАЛЫК КЕҢЕШ

Бул очоктун түрдүү диаметрдеги күйгүчтөрү бар. Күйгүч жакшыраак иштеши үчүн кийинки эрежелерди карманыш керек:

- Тамандарынын эни күйгүчтөрдүн эниндей же бир аз чоңураак казан-көмөчтөрдү урунуңуз (оңдогу жадыбалды караңыз).
- жалпак түптүү кастрюлдарды жана көмөштандарды (сковородкаларды) гана колдонуу керек.
- Тамак бышырганга туура өлчөмдөгү суу пайдаланып, казанды жабык кармаңыз.
- торлордун үстүндөгү казандар очоктун четинен ашпагандай жайгаштырылсын.
- Түбү томолук казандар болсо, колдоочу торду урунуңуз (таңакта жок), аны көп шакектүү күйгүчкө гана жайгаштырыш керек.
- казандарга, торлор же башка тамак бышырууга ылайыктуу идиштер менен кокусунан кагылышуудан алыс
- дагы беш мүнөт үчүн мешке бош таба калтырбагыла.

МААНИЛҮҮ: торлорду орунсуз колдонуудан очокко доо кетиши мүмкүн: торлорду өйдө каратып коюп же очоктун үстү менен сүйрөбөңүз.

Күйгүч	Ø Идиш-аяктын диаметри
2 Шакек	24-26 cm
Жарым-жартылай бат	16-22 cm
Кошумча	8-14 cm

Булар урунууга жарабайт:

- Чоюн гриддер, олар таштар, терракотта казандар жана көмөчтөр.
- металл чыбыр же башка кандай болбосун ысык тараткычтар.
- бир идиш (мисалы, балык бышыргыч) үчүн бир эле убакта эки күйгүч.

Очоктун ысык жерлерине суу төгүлсө, айнекке зыян келтириши мүмкүн.

ГАЗДЫН ТҮРКҮН ТҮРЛӨРҮНӨ ТУУРАЛОО

⚠ Бул операцияны ишбилги техник аткарышы керек.

Шайман баалоо табасында жана очоктун үстүндөгү маалымат эинде айтылган газ тибинен башка түрдөгү газ менен иштетиле турган болсо, инжекторлорду алмаштырыңыз. Маалымат эин алып салып, аны нускамалар китепчеси менен кошо кармаңыз.

Нускамада көрсөтүлгөн газ басымына ылайыктуу басым жөндөгүчтөрүн урунуңуз.

- газ нозлдору (бөрктөрү) Сатуудан кийинки кызмат же ишбилги техник тарабынан алмаштырылышы керек.
- шайман менен чогуу берилбеген нозл (бөрктөрдү) Сатуудан кийинки кызматтан алыш керек.
- чорголордун минималдуу баптоосун тууралаңыз.

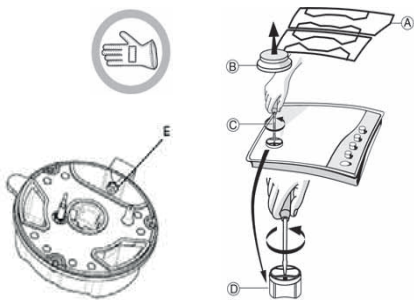
ЭСКЕРТҮҮ: суюк мунай газы (G30/G31) колдонулганда минималдуу газ баптоо бурамасын мүмкүн болушунча ары бураш керек.

МААНИЛҮҮ: күйгүчтөрдүн бурагычын айландыруу кыйын болуп жатса, күйгүч чоргосунда маңдем болсо, аны алмаштырганга Сатуудан кийинки кызматка кайрылыңыз.

МААНИЛҮҮ: Газ баллону алынганда, аны бекемдеп жайгаштырыш керек (тигинен каратып).

ИНЖЕКТОРЛОРДУ АЛМАШТЫРУУ (Инжектор жадыбалынын нускамасын караңыз)

- Торлорду чыгарыңыз (A).
- Күйгүчтөрдү (B) чыгарыңыз.
- Туура өлчөмдөгү гайка ачкычы менен алмаштырыш керек болгон инжекторду (C) бурап чыгарыңыз.
- Ордуна газдын жаңы тибине ылайыктуу инжекторду коюңуз.
- Инжекторду (D) ичине кайра тагыңыз.
- Бир нече жолку таажы күйгүчүңүз болсо, инжекторду бул каптал гайка ачкычы менен алмаштырыңыз (E).



Очокту орнотуп жатканда, инжекторлор менен берилген газды калибрдөө табагын газ калибрдөөгө байланышкан мурунку маалыматты жапкандай кылып орнотуңуз.

ЧОРГОЛОРДУН МИНИМАЛДУУ ГАЗ БАПТООСУН ТУУРАЛОО

Минималдуу баптоо туура ылайыкталышы үчүн бурагычты чыгарып, мындайча улантыңыз:

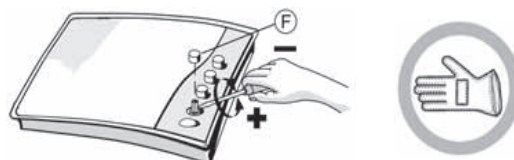
- жалындын бийиктигин азайтканга бураманы ичкери бураңыз (-);
- жалындын бийиктигин чоңойтконго бураманы тышкары бураңыз (+)

Чоргону минималдуу газ баптоо абалына коюп туруп тууралаш керек ⚡ :

- күйгүчтөрдүн негизги абасын тууралоонун кереги жок.
- бул баскычта күйгүчтөрдү жандырып, бурагычтарды

максималдуу абалдан ⚡ минималдуу абалга ⚡ айландырып, жалындын туруктуулугун текшериниз.

Тууралап бүткөн соң, жабыштыруу момун же так ошондой материал менен кайра жабыштырыңыз.



КӨП ДЕҢГЭЭЛДҮҮ ОТ

ДЕҢГЭЭЛ	БЫШЫРУУ ЫКМАСЫ/ТҮРҮ (төмөнкүлөр үчүн сунушталат)	БЫШЫРУУ БОЮНЧА КЕҢЕШТЕР
1-2	ЖЫЛУУЛУКТУ САКТОО ЖАЙ БЫШЫРУУ	Майды жумшартуу, шоколадды ээритүү, кичинекей порцияларды ээритүү, ризотто кремдин даярдоо үчүн ылайыктуу.
3-4	ЖАЙ КАЙНАТУУ ДЕМДЕП БЫШЫРУУ	Суюктук (суу, шарап, эт сорпосун) кошуп, жай бышырылган тамак-аш (күрүч, соус, кууруу, балык), паста үчүн крем, жай отто бышырууга ылайыктуу.
5-6	КУУРУП БЫШЫРУУ КУУРУУ	Бир аз кууруп, жашылчаларды демдеп, узак убакытта бышыруу, ингредиенттерди алдын ала бышырып алуу, эзилгенче кууруу үчүн ылайыктуу.
7-8	АРАЛАШТЫРЫП КУУРУУ КУУРУШТУРУУ	Кызартуу, бышырып баштоо, суюктуктарды тез кайнатуу, тоңдурулган азык-түлүктү кууруу, эт менен балыкты кууруу, катуу кайнатуу үчүн ылайыктуу.
9	ТЕЗ ЫСЫТУУ	Тамактын температурасын тез жогорулатуу тез суюктуктарды (сууну) тез ысытуу үчүн керек.

ТАЗАЛОО ЖАНА КАРМОО

⚠ Шайманды кубаттуулук агынынан ажыратыңыз.

ОЧОКТУН БЕТИН ТАЗАЛОО

- Эмалданган жана айнек бөлүктөрүнүн баарын жылуу суу жана нейтралдуу аралашма менен тазалаш керек.
- Дат баспаган болот беттерине акиташтуу суу же күчтүү детергенттерди көпкө калтырып койсо, так калып калышы мүмкүн. Кандай болбосун тамак төгүлүп кетсе, кургаганча сүрүп салыш керек.
- Жылуу суу жана нейтралдуу детергент менен тазалап туруп, жумшак чүпүрөк же тери менен кургатыңыз. Катып калган кирди дат баспаган болот беттер үчүн атайын тазалагычтар менен кетириңиз.
- **ЭСКЕРТҮҮ: Дат баспаган болотту жумшак чүпүрөк же спонж менен гана тазалаңыз.**
- Чийип сала турган же дат бастырган өнүмдөрдү, хлордун негизиндеги тазалагычтарды же кыл жуугучтарды колдонбоңуз.
- Буу менен тазалагычтарды колдонууга болбойт.
- Бат тутанма өнүмдөрдү урунбаңыз.
- Кычкылдуу же шакарлуу заттарды, мисалы, уксус, кычы өнүмдөрүн, туз, шекер же лимон кычкылын мештин үстүнө калтырбаңыз.

МЕШТИН БӨЛҮКТӨРҮН ТАЗАЛОО

- Айнек жана эмалданган бөлүктөрүн жумшак чүпүрөк же спонж менен гана тазалаңыз.
- Торлор, күйгүч капкактары жана күйгүчтөрдү чыгарып алып тазаласа болот.
- Аларды кол менен жылуу суу жана тытпаган детергент колдонуп тазалап, кандай болбосун тамак калдыктарын кетирип, күйгүчтүн тешиктеринин бири да бүтөлүп калбаганын текшериниз.
- Чайкап, кургатыңыз.
- Күйгүчтөрдү жана күйгүч капкактарын тиешелүү ордуларына туура киргизиңиз.
- Торлорду алмаштырганда, көмөч койчу аймак күйгүчкө тегизделиши керек.
- Электр тутандыруу бөгөттөрү жана коопсуздук түзмөгү менен жабдылган моделдер туура иштеш үчүн бөгөттү жакшылап тазалап турууну талап кылат. Бул нерселерди бат-баттан текшерип, зарыл болсо, ным чүпүрөк менен тазалаңыз. Катып калган тамактын баарын тиш чукугуч же ийне менен чыгарыш керек.
- **ЭСКЕРТҮҮ: электр тутандыруу түзмөгүнө доо кетирип албаш үчүн күйгүчтөр өз ордуларында болбогондо муну кылбаңыз.**

БУЗУКТУКТАРДЫ ТАБУУ

Очок туура иштебей жатса, Сатуудан кийинки кызматка чалардан мурда көйгөйдү аныкташ үчүн Кемтиктерди таап оңдоо жетегин караңыз.

1. Күйгүч тутанбай жатса же жалын бир ыктай болбосо.

Текшериңиз:

- газ же электр жеткирүү өчүрүп салынбаптырбы же өзгөчө газ жеткирүү чоргосу ачык бекен.
- Газ баллону (суюк газ) бош эмес бекен.
- күйгүч ачылууларына бир нерсе тыгылып калбаптырбы.
- Сайгычтын учу кир эмес бекен.
- Күйгүч тетиктеринин баары туура жайгаштырылыптырбы.
- Очоктун жанында шамал жүрбөй элеби.

2. Жалын күйүп турбай элеби.

Текшериңиз:

- Күйгүчтү жандырып жатканда бурагыч коргоо түзмөгү жанданганга жетиштүү убакыт басылып турдубу.
- Күйгүч ачылууларына терможуптун жанында бир нерсе тыгылып калбаптырбы.
- сайгычтын учу кир эмес бекен.
- Минималдуу газ баптоосу туура бекен (тиешелүү абзацты караңыз).

3. Контейнерлер туруктуу эмес бекен

Текшериңиз:

- Контейнердин түбү кынтыксыз жалпак бекен
- Контейнер күйгүчтүн үстүндө так ортосуна коюлганбы.
- торлор алмашып кетпептирби же туура эмес коюлуп калбаптырбы.

Үстүңкүлөрдү текшергенден кийин деле ката кала берсе, жакынкы Сатуудан кийинки кызмат менен байланышыңыз.

САТКАНДАН КИЙИНКИ КЫЗМАТЫ

Толугураак жардам жана көмөк алыш үчүн шаймаңызды www.whirlpool.eu/register вебсайтында каттодон өткөрүңүз.

САТУУДАН КИЙИНКИ ТЕЙЛӨӨГӨ ЧАЛУУДАН МУРДА:

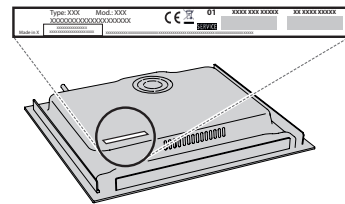
1. БУЗУКТУКТУ ЖОЮУ ҮЧҮН НУСКАМАДА берилген сунуштардын жардамы менен көйгөйдү өз алдынча чече алаарыңызды көрүңүз.
2. Бузуктук жоюлганын көрүү үчүн шайманды өчүрүп кайра иштетиниз.

ЭГЕРДЕ ЖОГОРУДА АТАЛЫП ЧЫККАН ТЕКШЕРҮҮЛӨРДӨН КИЙИН БУЗУКТУК ЖОЮЛБАСА, ЖАКЫНКЫ САТУУДАН КИЙИНКИ ТЕЙЛӨӨГӨ КАЙРЫЛЫҢЫЗ.

Жардам алуу үчүн, кепилдик буклетинде көрсөтүлгөн номерге чалыңыз же вебсайттагы нускамаларды аткарыңыз www.whirlpool.eu.

Биздин Сатып алгандан кийин тейлөө кызматына кайрылганданда ар дайым төмөнкүлөрдү тактаңыз:

- бузуктуктун кыскача сүрөттөмөсүн;
- шаймандын түрүн жана анык моделин;



- кызмат номери (техникалык маалыматтар тактасындагы Кызмат деген сөздөн кийинки номер). Тейлөө номери ошондой эле кепилдик буклетинде көрсөтүлгөн;



- сиздин толук дерегиңиз;
- сиздин телефон номериңиз.

Эгер оңдоо талап кылынса, ыйгарым укуктуу Сатуудан кийинки тейлөө менен байланышыңыз (түпнуска камылган бөлүктөр колдонулаарына жана оңдоо туура аткарыларына кепилденүү үчүн).