

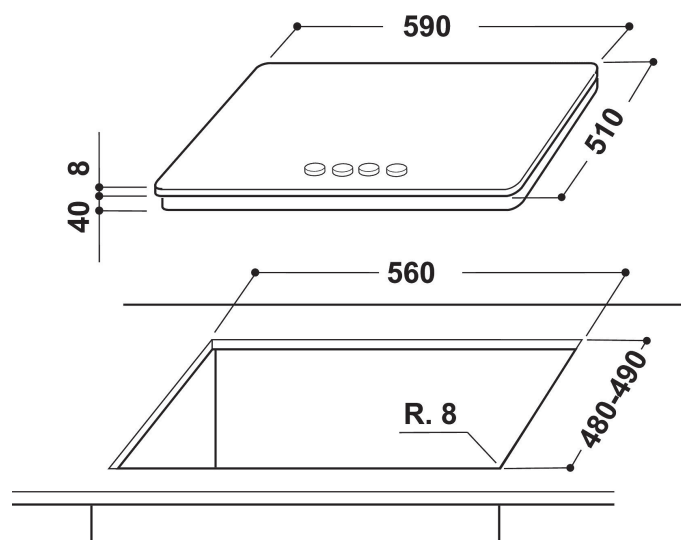
# GOS 6415/NB

12NC: 859990965320

Штрих-код (EAN) код: 8003437831317

# Whirlpool

SENSING THE DIFFERENCE



- Решітки з чавуну
- Газ-контроль кожної конфорки
- Полірований хром ручки
- 2 WH Elongated GOG 2.0 Чавун решітки
- Front панель управління
- Варильна поверхня 60 см.
- Механічне управління
- Автозапалення: у ручці
- 4 конфорка/конфорок
- 4 конфорки: 1 Швидка(-е) 3000 конфорка (Вт), 1 Напів-швидка 1750 конфорка (Вт), 1 Напів-швидка 1750 конфорка (Вт), та 1 Допоміжна 1000 конфорка (Вт).
- Габарити (ВхШхГ): 49х590х510 мм
- Габарити ніші ВхШхГ: 41х560х490 мм
- Напруга: 220-240 В
- Потужність підключення газу : 7500 Вт
- Тип газу: G20

## Газова варильна поверхня Whirlpool: 4 газові конфорки - GOS 6415/NB

Характеристики газової варильної поверхні Whirlpool: вискоефективні конфорки для заощадження електроенергії.



### Конфорки з високою потужністю.

Висока ефективність. Наші вискоефективні конфорки скорочують споживання енергії до 20%. Завдяки їх інноваційного дизайну і вертикальному полум'ю, тепло направлено безпосередньо на посуд.



### Фронтальна панель управління

Повний контроль. Зручні та ергономічні елементи управління розташовані на фронтальній панелі забезпечують приємне та просте використання.

# GOS 6415/NB

12NC: 859990965320

Штрих-код (EAN) код: 8003437831317

**Whirlpool**

SENSING THE DIFFERENCE

## ОСНОВНІ ХАРАКТЕРИСТИКИ

Група продуктів	Варильна поверхня
Тип конструкції	Вбудована
Тип управління	Механічний(-е)
Тип управління	-
Кількість газових конфорок	4
Кількість електричних зон приготування	0
Кількість електричних зон приготування	0
Кількість радіальних зон нагріву	0
Кількість галогенових пластин	0
Кількість індукційних зон нагріву	0
Кількість електричних зон нагріву	0
Розташування панелі управління	Front
Матеріал поверхні	Скло
Основний колір продукту	Чорний
Потужність електричного підключення (Вт)	0
Потужність газового підключення (Вт)	7500
Струм (А)	0,6
Напруга (В)	220-240
Частота (Гц)	50/60
Довжина шнура живлення (см)	85
Тип вилки	Hi
Підключення до газу	Nincs adat
Ширина продукту	590
Висота продукту	49
Глибина продукту	510
Мінімальна висота ніші	41
Мінімальна ширина ніші	560
Глибина ніші	490
Вага нетто (кг)	11.7
Автоматичні програми	Hi

## ТЕХНІЧНІ ХАРАКТЕРИСТИКИ

Індикація включення	Hi
Кількість індикаторів	0
Тип управління	Регулювання температури
Тип крикши	Без
Індикатор залишкового тепла	Без
Увімк./Вимк.	Hi
Система захисту	-
Таймер	Hi

## ЕНЕРГЕТИЧНЕ МАРКУВАННЯ

Підключення до мережі	Газ
-----------------------	-----