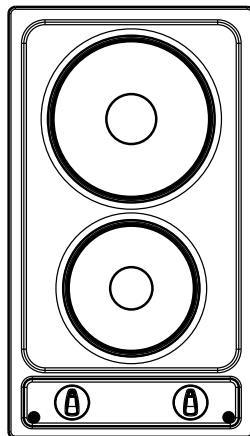


BHEI3*



RU РУКОВОДСТВО ПО ЭКСПЛУАТАЦИИ / ВСТРАИВАЕМАЯ
ЭЛЕКТРИЧЕСКАЯ ВАРОЧНАЯ ПОВЕРХНОСТЬ

DE GEBRAUCHSANWEISUNG / ELEKTRO-KOCHFELD MIT STEUERUNG

RO INSTRUCȚIUNI DE UTILIZARE / PLITĂ ELECTRICĂ INCORPORABILĂ

УВАЖАЕМЫЙ ПОКУПАТЕЛЬ,

Плита это соединение исключительной простоты обслуживания и идеальной эффективности. По прочтении руководства обслуживание плиты не составит для вас никаких проблем.

Плита, которая покинула завод, перед упаковкой подвергалась тщательной проверке по безопасности и функциональности на контрольных стендах.

Перед включением плиты просим Вас внимательно ознакомиться с данным руководством. Соблюдение изложенных в нем указаний позволит Вам избежать ошибок в процессе пользования плитой.

Руководство следует хранить таким образом, чтобы оно всегда было под рукой. Чтобы избежать несчастных случаев, следует строго соблюдать указания.

Внимание!

Плитой можно пользоваться только после ознакомления с содержанием данного руководства.

Установка спроектирована исключительно для варки блюд. Нессоответствующее ее применение (напр. для отопления помещений) может быть опасным.


Изготовитель оставляет за собой право вносить изменения, не влияющие на действие устройства.

Производитель свидетельствует

Настоящим производитель свидетельствует, что данный бытовой прибор отвечает основным требованиям нижеприведенных директив и требований

- директива по низковольтному оборудованию 2014/35/ЕС,
- директива по электромагнитной совместимости 2014/30/ЕС
- директива по экологическому проектированию 2009/125/ЕС,
- требование „о безопасности низковольтного оборудования” ТР ТС 004/2011,
- требование „электромагнитная совместимость технических средств” ТР ТС 020/2011



Прибор маркируется единым знаком обращения , и на него выдан сертификат соответствия для предъявления в органы контроля за рынком.

СОДЕРЖАНИЕ

Указания по безопасности	4
Описание изделия.....	9
Установка	10
Обслуживание.....	11
Очистка и уход за плитой.....	12

УКАЗАНИЯ ПО ТЕХНИКЕ БЕЗОПАСНОСТИ

Внимание! Оборудование и его доступные части нагреваются во время эксплуатации. Всегда следует помнить, что существует опасность травмы, при прикосновении к нагревательным элементам. Поэтому, во время работы оборудования - быть особо бдительными! Дети младше 8 лет не должны находиться вблизи оборудования, а если находятся, то под постоянным контролем взрослого ответственного лица.

Данное оборудование может обслуживаться детьми в возрасте от 8 лет и старше, лицами с физическими, мануальными или умственными ограничениями, либо лицами с недостаточным опытом и знаниями по эксплуатации оборудования, при условии, что происходит это под надзором ответственного лица или согласно с изученной с ответственным лицом инструкцией эксплуатации. Особое внимание обратить на детей! Дети не могут играть оборудованием! Уборка и обслуживание оборудования не могут производиться детьми без надзора взрослых.

УКАЗАНИЯ ПО ТЕХНИКЕ БЕЗОПАСНОСТИ

Внимание! Приготовление на кухонной плите блюд на жиру или на растительных маслах без надзора, может быть опасно и привести к пожару.

НИКОГДА не пробуйте гасить огонь водой! Сначала отключите оборудование, а затем накройте огонь, например, крышкой или невоспламеняющимся одеялом.

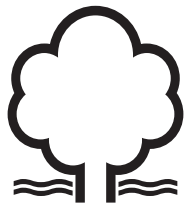
Внимание! Опасность пожара! Не складировать предметы и вещи на поверхности плиты.

Устройство не предназначено для управления внешним таймером или отдельной системой дистанционного управления.

Для чистки кухонной плиты нельзя применять оборудование для чистки паром.

ПРИМЕЧАНИЯ ПО БЕЗОПАСНОСТИ

- При эксплуатации прибор нагревается, соблюдать предельную осторожность.
- Необходимо обратить внимание на то, чтобы дети не играли с плитой. Непосредственный контакт с работающей плитой грозит ожогом!
- Настоящее устройство не предназначено для эксплуатации лицами с ограниченной физической, сенсорной или психической способностью (в том числе детьми) или лицами с отсутствием опыта или знания устройства, разве что это осуществляются под надзором или в соответствии с руководством по эксплуатации устройства, переданной лицами, ответственными за их безопасность.
- Следует обращать внимание, чтобы другая мелкая бытовая техника, а также её присоединительные электропровода, не прикасалась непосредственно варочной панели, поскольку изоляция такой техники нестойка к воздействию высоких температур.
- Во время жарки плиту не следует оставлять без присмотра. Масла и жиры из-за перегрева или выкипания могут загореться.
- Нельзя допускать до загрязнения варочной панели и заливания её кипящими жидкостями. Если плита загрязнится, её следует немедленно очистить.
- Сначала установите посуду на варочной панели, а затем включайте плиту.
- Не следует ставить на рабочей поверхности - 25 кг.
- Запрещается пользоваться неисправной плитой. Неисправности может устранить только квалифицированный специалист.
- В каждой ситуации, причиной которой является техническая неполадка, следует безусловно отключить электропитание плиты и сообщить о неполадке в сервис-центр.
- Следует строго соблюдать правила и указания этого руководства. Лица, не ознакомившиеся с содержанием руководства, не должны пользоваться плитой.
- Внимание!
В случае повреждения неотключаемого питательного провода, во избежание опасности он должен быть заменен у производителя или в специализированной ремонтной мастерской квалифицированным специалистом.



Тот, кто ответственно использует электроэнергию, не только экономит свои деньги, но и сознательно бережёт окружающую среду. Поэтому давайте поможем

природе – будем экономить электроэнергию! А делается это таким образом:

- Применение соответствующей посуды для приготовления пищи.

Кастрюли с плоским и толстым дном позволяют экономить до 1/3 электроэнергии. Посуду следует прикрывать крышками – в противном случае потребление электроэнергии вырастёт в 4 раза!

- Посуду для приготовления еды следует подобрать к поверхности конфорок. **Дно посуды не может быть меньше, чем конфорка (зона нагрева).**

- Следует содержать поверхность конфорок и дно кастрюль в чистоте.

Загрязнения мешают теплопередаче – сильные загрязнения можно устранить лишь сильнодействующими веществами, вредными для окружающей среды.

- Без надобности «не заглядывать в кастрюли».

- Вовремя выключать плиту и использовать остаточное тепло.

При длительном приготовлении пищи, нагревательные элементы можно выключить за 5-10 минут до окончания варки. Таким образом мы можем сэкономить до 20% электроэнергии.

- Не устанавливать плиту в непосредственной близости от холодильников /морозильных камер.

Потребление электроэнергии плитой возрастёт, а это совершенно лишнее.

РАСПАКОВКА



За время транспорта установка защищена от повреждений при помощи упаковки. После распаковки установки, просим Вас устранить элементы

упаковки способом не угрожающим окружающей среде.

Все материалы примененные для упаковки, не вредят окружающей среде и полностью пригодны для возврата. Они обозначены соответствующим знаком.

Примечание ! Упаковочные материалы (полиэтиленовые мешочки, куски стиропора и пр.), следует держать издали от детей.

ИЗЪЯТИЕ ИЗ ЭКСПЛУАТАЦИИ



По окончании срока использования данное устройство нельзя выбросить, как обычные коммунальные отходы, его следует сдать в пункт приема и переработки электрических и электронных устройств.

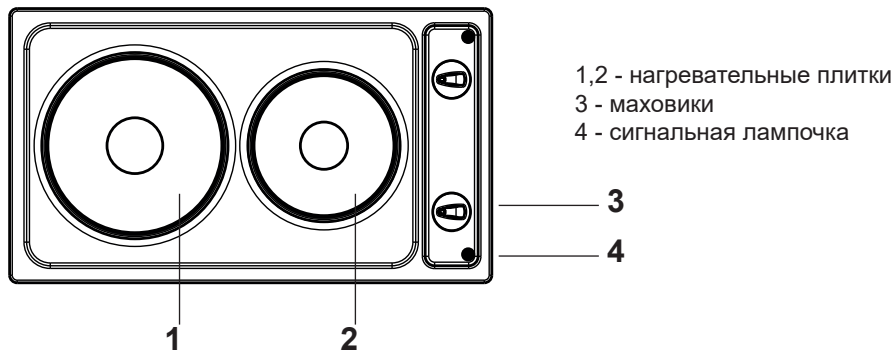
Об этом информирует знак, расположенный на устройстве, инструкции по эксплуатации и упаковке.

В устройстве использованы материалы, подлежащие повторному использованию в соответствии с их обозначением. Благодаря переработке, использованию материалов или иной формой использования отслуживших срок устройств вы внесете существенный вклад в сохранение окружающей среды.

Сведения о соответствующем пункте утилизации использованного оборудования вы можете получить в местной администрации.

ОПИСАНИЕ ИЗДЕЛИЯ

Описание плиты ВНЕІЗ*



ТЕХНИЧЕСКИЕ ДАННЫЕ

- Номинальное напряжение: 230V 1N ~ 50 Hz
- Размеры плиты: 510 x 290 x 40 мм
- Вес 6 kg

Плита_оборудована:

- нагревательная плитка Ø 145 - 1000 Вт (1500 Вт)
- нагревательная плитка Ø 180 - 1500 Вт (2000 Вт)
- ускоренного нагрева Ø 145 - 1500 Вт / Ø 180 - 2000 Вт

УСТАНОВКА

Установка плиты ВНЕІЗ*

- подготовить место (отверстие) в настольной плите мебели по размерам, приведенным на монтажном чертеже (рис. А),
- минимальное расстояние, которое следует установить между нижним кожухом плиты и полкой, составляет 80 мм,
- слегка завинтить при помощи шурупа лапки под доской (рис. В),
- подключить плиту при помощи провода по схеме,
- очистить настольную плиту от пыли, установить плиту в отверстие, установить перпендикулярно крепящие лапки и завернуть шурупы до упора,
- щель между настольной плитой и стеклом, лучше всего заполнить силиконом .

Рис. А

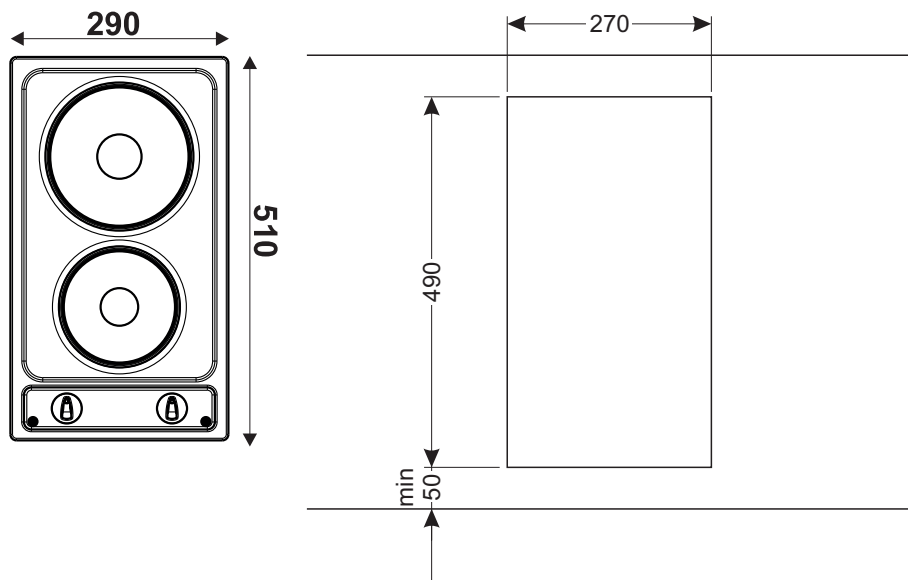
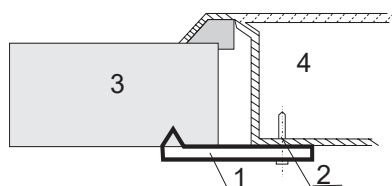


Рис. В



- 1 - крепежная лапка
- 2 - шуруп
- 3 - доска стола
- 4 - рабочая плита

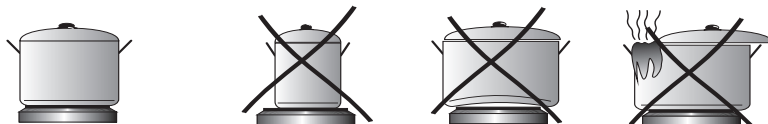
ОБСЛУЖИВАНИЕ

До первоначального пуска плиты

- тщательно очистить плиту.
- до первоначального пуска, могут выделяться запахи и потому следует включить в помещении вентиляцию, или открыть окно,
- произвести операции по обслуживанию, соблюдая указания по безопасности.

Подбор посуды

Правильно подобранная посуда должна иметь дно, размер и форма которого были бы приблизительно равны поверхности используемой зоны нагрева. Не следует пользоваться посудой с вогнутым или выпуклым дном. Надо помнить, чтобы посуда всегда имела хорошо подобранную крышку. Загрязнённая поверхность зон нагрева и кастрюль мешает полностью использовать тепло.

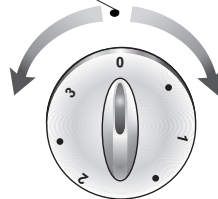


Включение нагревательной плиты.

Включение выбранного нагревательного поля (1,2) происходит путем поворота маховика (3), в этот момент загорится контрольная лампочка (4), степень нагрева поля регулируется установкой маховика.

- МИН. Подогрев
- 1 Тушение овощей, медленная варка
- Варка супов, большого количества еды
- 2 Медленная жарка
- Приготовление на гриле мяса, рыбы
- 3 МАКС. Быстрое разогревание, быстрая варка, жарка
- 0 Выключение

Выключено



Внимание!

Обратите внимание на:

- чистоту плитку - грязная плитка не переносит всей мощности,
- защищайте плитку перед коррозией,
- выключайте плитку прежде чем снимаете посуду,
- не оставляйте на включенной плитку посуды с блюдами, приготовленными на жирах, маслах без присмотра, горячий жир подвергается самовоспламенению.

УХОД И ОЧИСТКА

Текущий уход пользователя за содержанием плиты в чистоте и соответствующее ее консервирование, имеют большое влияние на продолжительность и безотказность работы



Перед началом чистки плиту нужно выключить, обращая внимание на то, чтобы все ручки находились в положении „●” / „0”. Чистку можно начинать только после того, как плита остыгнет.

Нагревательные плитки

Засорение, напр. пригоревшие остатки блюд с поверхности плиток устраняем при помощи тряпочки (черную поверхность плитки не следует ни в коем случае мыть ни скоблить). Декоративные кольца из нержавеющей стали следует мыть при использовании жидкостей для мойки посуды или деликатных жидких средств для скобления. Затем, следует их вытереть до суха.

Поверхности плиток от времени до времени протираем вазелиновым или силиконовым маслом. Не следует употреблять для этой цели звериные и растительные жиры, такие как сливочное масло, топленое сало, растительное масло и пр.

Рабочая плита

● **Эмалированную рабочую плиту** следует чистить при помощи теплой воды с добавкой небольшого количества жидкостей для мойки посуды. Сильные засорения можно устранить исключительно деликатными средствами для скобления посуды.

Периодический осмотр

Помимо действий, необходимых для поддержания плиты в чистоте, следует:

- проводить периодические проверки работы элементов управления и рабочих групп плиты. После истечения гарантийного срока, минимум раз в два года, следует производить осмотр технического состояния плиты в сервисном центре,
- устранять выявленные эксплуатационные дефекты,
- при необходимости провести замену вышедших из строя деталей и узлов

Внимание! Все ремонтные и регулиционные работы должны производиться соответствующим сервисным центром или мастером, имеющим необходимую квалификацию и допуск.

SEHR GEEHRTER KUNDE

Das Kochfeld gilt als Verknüpfung einer maximal vereinfachten Bedienung und der höchsten Leistungsfähigkeit. Nachdem Sie diese Gebrauchsanleitung gelesen haben, ist die Bedienung des Gerätes kein Problem mehr.

Das Kochfeld, welches das Herstellerwerk verlässt, ist vor dem Einpacken an den jeweiligen Prüfständen auf Sicherheit und Funktionstüchtigkeit sorgfältig geprüft worden.

Bevor das Gerät in Betrieb genommen wird, lesen Sie bitte diese Gebrauchsanweisung aufmerksam durch. Bei Beachtung der darin enthaltenen Hinweise lassen sich Fehler durch unsachgemäße Bedienung des Gerätes vermeiden.

Die Gebrauchsanweisung sollte daher an einer gut zugänglichen Stelle aufbewahrt werden. Um Unfälle zu vermeiden, ist der Inhalt der vorliegenden Gebrauchsanweisung genau zu befolgen.

Achtung!

Das Gerät ist erst nach dem Durchlesen/Verstehen dieser Gebrauchsanweisung zu benutzen.

Das Gerät ist ausschließlich zum Kochen im haushaltsüblichen Rahmen ausgelegt. Ein anderweitiger Gebrauch jeder Art (z.B. zur Raumbeheizung) wäre nicht bestimmungsgemäß und könnte gefährlich sein.

Der Hersteller behält sich das Recht vor, Änderungen vorzunehmen, die jedoch die Gerätefunktion nicht beeinträchtigen.

Übereinstimmungserklärung des Herstellers

Hiermit erklärt der Hersteller, dass das Gerät grundsätzlich den folgenden EU Richtlinien entspricht:

- Niederspannungsrichtlinie 2014/35/EC,
- Elektromagnetische Verträglichkeit 2014/30/EC,
- ErP Richtlinie 2009/125/EC,

Dem Gerät wurde deshalb das **CE** Zeichen zugewiesen und es erhielt **die Konformitätserklärung** vorgesehen für die Marktaufsichtsbehörde.

INHALTSVERZEICHNIS

Grundinformationen.....	13
Sicherheitshinweise.....	15
Gerätebeschreibung.....	18
Technische Daten.....	18
Installation.....	19
Bedienung.....	20
Reinigung und Pflege.....	22

Achtung. Das Gerät und seine zugänglichen Teile werden während der Benutzung heiß. Seien Sie beim Berühren sehr vorsichtig. Kinder unter 8 Jahren sollten sich nicht in der Nähe des Geräts aufhalten. Das Gerät darf von Kindern nur unter Aufsicht benutzt werden.

Das Gerät darf von Kindern (ab einem Alter von 8 Jahren) sowie von Personen, die nicht im vollen Besitz ihrer körperlichen, sensorischen oder geistigen Fähigkeiten sind nur unter Aufsicht und gebrauchsanweisungsgemäß benutzt werden. Kinder dürfen nicht mit dem Gerät spielen. Kinder dürfen Reinigungsarbeiten nur unter Aufsicht durchführen. Kinder dürfen das Gerät nur unter Aufsicht bedienen.

Achtung. Erhitzen Sie Fett oder Öl niemals unbeaufsichtigt (Brandgefahr!).

Versuchen Sie Flammen niemals mit Wasser zu löschen. Schalten Sie das Gerät aus und ersticken Sie die Flammen z.B. mit einem Topfdeckel oder einer nichtentflammbaren Decke.

Achtung. Verwenden Sie die Kochfläche nicht als Ablagefläche (Brandgefahr!).

WICHTIGE SICHERHEITSHINWEISE

Das Gerät sollte mit einer externen Uhr oder mit einem unabhängigen Fernbedienungssystem nicht gesteuert werden.

Zur Reinigung des Geräts keine Dampfreiniger verwenden.

- Es ist dafür zu sorgen, dass Kinder nicht mit dem Gerät spielen.
- Achten Sie darauf, dass das Netzanschlusskabel die heißen Stellen des Kochfeldes nicht berührt.
- Nach der Installation des Gerätes muss das Kabelstecker zugänglich bleiben.
- Das Gerät darf nicht in der Nähe von Kühlgeräten installiert werden.
- Das Kochfeld darf beim Braten nicht ohne Aufsicht gelassen werden. Speiseöle und Fette können sich überhitzen und dadurch selbst entzünden.
- Im Falle einer Störung des Kochfeldes darf es erst nach der Behebung des Fehlers wieder genutzt werden.
- Die Durchführung von jeglichen Änderungen und Reparaturen des Kochfeldes durch Personal ohne Fachwissen ist verboten.
- Im Falle von einem beliebigen technischen Fehler ist das Kochfeld von der Stromversorgung umgehend zu trennen (nach den vorstehenden Regeln) und anschließend der Kontakt mit dem zuständigen technischen Kundendienst aufzunehmen.
- Wird das Gerät zum Kochen und Braten genutzt, entstehen im Raum, in dem sich das Gerät befindet, Wärme und Feuchtigkeit. Vergewissern Sie sich, dass der Raum entsprechend gelüftet wird. Öffnungen für natürliche Lüftung müssen geöffnet sein oder andere Systeme mechanischer Lüftung müssen eingebaut werden (mechanischer Dunstabzug).
- Sollte das Gerät intensiv oder über einen längeren Zeitraum genutzt werden, mag es erforderlich sein, dass eine bessere Lüftung zum Beispiel durch das Öffnen eines Fensters oder auch eine wirksamere Lüftung zum Beispiel durch die Steigerung der Leistungsfähigkeit mechanischer Lüftung, soweit es eine solche gibt, sichergestellt werden.

TIPPS ZUM ENERGIESPAREN



Wer mit Energie verantwortungsvoll umgeht, der entlastet nicht nur die Haushaltskasse, sondern handelt auch der Umwelt bewusst zugute. Solche Personen brauchen unsere

Unterstützung. Darum helfen Sie elektrische Energie sparen. Es reicht aus, wenn die nachstehenden Hinweise befolgt werden:

- **Geeignetes Kochgeschirr verwenden**
Verwenden Sie Töpfe mit einem flachen Topfboden. Dabei lässt sich oft bis zu einem Drittel elektrischer Energie einsparen. Achten Sie auf den Topfdeckel und garen Sie in geschlossenen Töpfen oder Pfannen, sonst wird der Energieverbrauch vervierfacht!
- **Kochgeschirr der Größe der jeweiligen Kochzonen anpassen**
Das Koch- oder Bratgeschirr sollte nie kleiner als die benutzte Kochzone sein.
- **Kochzonen und Topfböden sauber halten**
Verschmutzte Oberflächen verhindern die Wärmeübertragung - fest eingebrannte Speisereste auf den Kochzonen können oft nur mit chemischen Mitteln entfernt werden, die jedoch die Umwelt stark belasten.
- **Unnötiges "in den Topf gucken" vermeiden.**
- **Im entsprechenden Zeitpunkt die Kochzonen ausschalten und dann die erzeugte Restwärme nutzen.**
Schalten Sie bei langen Kochzeiten die Kochzone 5 bis 10 Minuten vor Ende des Kochens aus. Dadurch lässt sich bis zu 20% elektrischer Energie ersparen.
- **Kochfeld nicht in direkter Nähe von Kühl-/Gefriergeräten einbauen**
Dadurch steigt der Energieverbrauch unnötig.

AUSPACKEN



Das Gerät wird durch seine Verpackung gegen Transportschäden geschützt. Nach dem Auspacken sind die Verpackungsmaterialien so zu entsorgen, dass dadurch kein Risiko für die Umwelt entsteht.

Alle Materialien, die zur Verpackung verwendet werden, sind umweltverträglich, können hundertprozentig wiederverwertet werden und sind mit entsprechendem Symbol gekennzeichnet.

Achtung! Die Verpackungsmaterialien (Polyethylenbeutel, Styroporstücke usw.) sind beim Auspacken außer Kinderreichweite zu halten.

ENTSORGUNG DES ALTGERÄTS



Eine solche Kennzeichnung informiert darüber, dass dieses Gerät nach dem Ablauf des Nutzungszeitraumes nicht zusammen mit anderen Hausabfällen gelagert werden darf.

Der Benutzer ist verpflichtet, Altgeräte bei speziellen Sammelstellen für die Entsorgung elektrischer und elektronischer Geräte abzugeben. Der Leiter der jeweiligen Sammelstelle bildet gemeinsam mit anderen lokalen Sammelstellen, Fachgeschäften und zuständigen kommunalen Einheiten ein spezielles System, das die Rückgabe und Entsorgung eines solchen Gerätes ermöglicht.

Die richtige Vorgehensweise mit Elektro- und Elektronikschrott trägt zur Verhinderung schädlicher Folgen für die menschliche Gesundheit und die natürliche Umwelt bei, die aus der Anwesenheit von Schadstoffen sowie einer falschen Lagerung und Weiterverarbeitung solcher Materialien folgen.

GERÄTEBESCHREIBUNG

Elektro-Kochfeld Typ BHEI3*

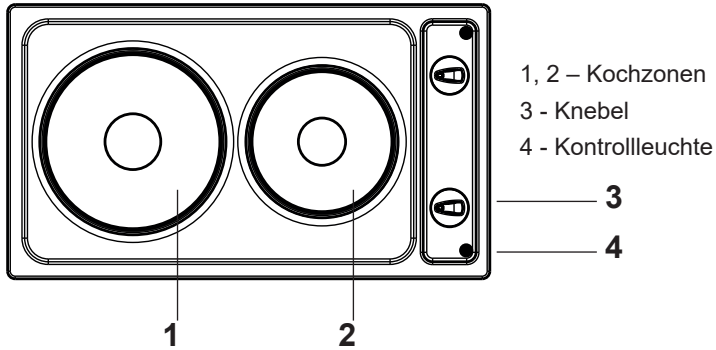


Abb.1

Technische Daten

- Nennspannung	230 V, ~50 Hz
- Abmessungen	510 x 290 x 40 mm
- Gewicht	6 kg

Das Kochfeld ist ausgestattet mit:

Kochzonen - normal	Ø 180 – 1500 W
	Ø 145 – 1000 W
zum schnellen Kochen	Ø 145 – 1500 W oder
	Ø 180 – 2000 W

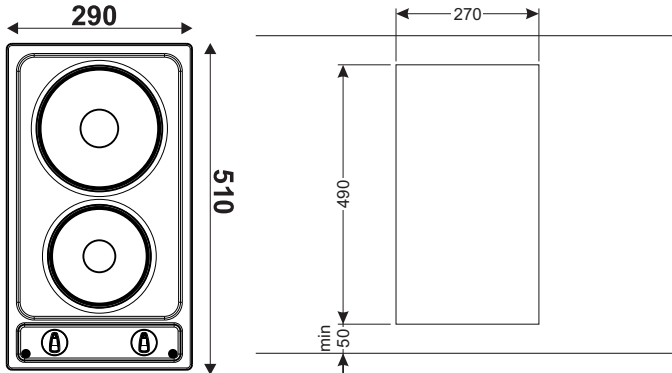
INSTALLATION

Installation des Kochfeldes

- Den Einbauort (Öffnung) in der Arbeitsplatte der Küchenmöbel entsprechend den Abmessungen auf der Montagezeichnung vorbereiten (Abb. 2).
- Der minimale Freiraum, der unter dem Keramik-Kochfeld zu belassen ist, beträgt 80 mm.
- Das Kochfeld unter Beachtung der in der Gebrauchsanweisung enthaltenen Hinweise ans Stromnetz anschließen.
- Die Griffe von unten leicht anziehen.
- Die Oberfläche des Möbelstücks von Staub reinigen, das Kochfeld in die vorbereitete Öffnung einsetzen und anschließend zur Oberfläche der Arbeitsfläche fest andrücken.
- Die Halterungen (Abb. 3) senkrecht zur Kante des Kochfeldes platzieren und anschließend fest anschrauben.

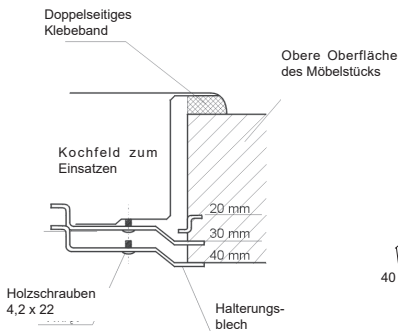
Montage des Kochfeldes in der Küchenarbeitsplatte

Abb.2

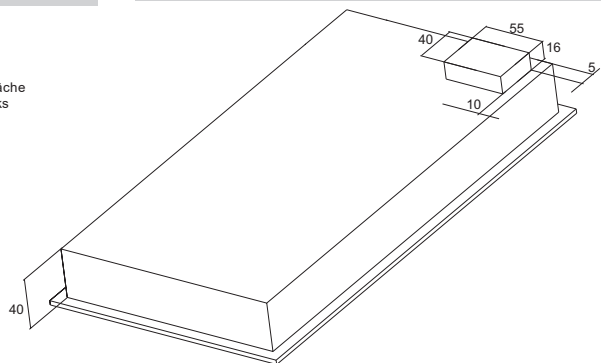


Festschrauben der Halterungen an der Oberfläche der Küchenarbeitsplatte

Abb.3



Lokalisierung und Abmessungen der Anschlussleiste



BEDIENUNG



Lesen Sie bitte diese Gebrauchsanweisung aufmerksam durch und beachten Sie die darin enthaltenen Hinweise. Nähere Informationen zum Kochfeld entnehmen Sie dem Typenschild des Kochfeldes.

Das Kochfeld ist mit einem Kabel, das mit Blitzschutz und Erdnung fest verbunden ist, ausgestattet und darf nur ans Stromnetz mit einer Spannung von 230 V ~ 50 Hz mit Schutzerdung angeschlossen werden. Der Stromkreis, von dem die Steckdose versorgt wird, muss mit einer Sicherung 16 A geschützt werden.

Einschalten des Gerätes:

Die ausgewählte Kochzone (1, 2) wird durch Drehen des Schalters (3) eingeschaltet. In diesem Moment leuchtet die Kontrollleuchte, mit der das Einschalten des Kochfeldes (4) signalisiert wird, auf. Die Stufe der Aufwärmung der Kochzone wird durch eine entsprechende Stellung des Schalters geregelt. Die Kochzonen werden mit den Energie-Schaltern, mit denen eine stufenweise Regulierung der Heizleistung möglich ist, gesteuert. Die garantiert für eine maximale Nutzung von Energie, die für die Bedürfnisse des Benutzers erforderlich ist, ohne dass Energieverluste entstehen.

Welche Maßnahmen sollten vor dem ersten Benutzen des Elektro-Kochfeldes getroffen werden?

Bevor man beginnt, das Gerät zu nutzen, sollten die Kochzonen über ca. 4 Minuten ohne Koch- bzw. Bratgeschirr erhitzt werden.



Beim ersten Einschalten des Gerätes können vorübergehend Gerüche auftreten. Darum ist das Raumlüftungssystem einzuschalten oder das Fenster zu öffnen.

NUTZUNG DER KOCHZONEN Tipps zum Energiesparen



Abb.4



A



B



C

Abb.5

Energie lässt sich einsparen, wenn geeignetes Kochgeschirr verwendet wird. Gut gewähltes Koch- bzw. Bratgeschirr muss einen flachen und soliden Boden haben und der Durchmesser des Geschirrs muss dem Durchmesser der jeweiligen Kochzone entsprechen. Dadurch wird eine bessere Wärmeleitung sichergestellt (Abb. 4)

Wie kommt es zu Energieverlusten?

Abb. 5 A – Das Kochgeschirr ist im Verhältnis zur Kochzone zu klein.

Abb. 5 B – Das Kochgeschirr hat einen gewölbten Boden.

Abb. 5 C – Der Topfdeckel ist falsch aufgesetzt.

Achten Sie auf Folgendes:

- Schalten Sie die Kochzone nicht ein, solange das Kochgeschirr darauf nicht gestellt wurde.
- Das Kochgeschirr, das auf die Kochzonen gestellt werden soll, muss einen sauberen und trockenen Boden haben.
- Es ist verboten, die Gerichte im Geschirr aus Kunststoffen auf dem Kochfeld zuzubereiten.
- Auf dem Kochfeld dürfen keine Küchenutensilien aus Kunststoffen wie Löffel, Gabeln, usw. abgestellt werden.
- Verwenden Sie immer Töpfe mit Deckel und achten Sie darauf, dass weder der Topfdeckel über den Topfrand hinausreicht noch der Dampf auf das Kochfeld tropft.
- Schützen Sie das Kochfeld vor Korrosion.
- Schalten Sie bei langen Kochzeiten die Kochzone 5 bis 10 Minuten vor Ende des Kochens aus.

BEDIENUNG

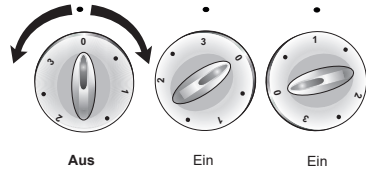
Die Symbole auf den Knebeln weisen auf die Kochzonen, denen sie zugeordnet sind, hin.

Eine Kochzone ist eingeschaltet, wenn:

- die Ziffer „0“ des Knebels sich unter dem horizontalen Teil des Arbeitsbereichs des Schalters befindet, falls die Beschreibung der Stellung am Rande des Knebels verwendet wird;
- die Markierung im Knebel sich unter der Ziffer „0“ im Arbeitsbereich des Schalters befindet, falls die Beschreibung der Stellung im Arbeitsbereich des Schalters verwendet wird.

Die Arbeitsleistung wird allmählich eingestellt, indem der Knebel nach rechts oder links gedreht wird. Beim Einschalten einer beliebigen Kochzone leuchtet die Kontrolldiode auf.

Abb. 6



Stellung des Knebels	Art einer Tätigkeit
3	Bringen zum Sieden, schnelles Erhitzen, Braten
•	Braten von Fleisch
2	Langsames Braten
•	Kochen von größeren Mengen, Kochen von Suppen
1	Kochen von Kartoffeln
•	Dünsten von Gemüse
0	Ausschalten



Allgemeine Informationen zur Nutzung der Kochzonen

Je nach der Art des genutzten Kochfeldes kann es mit normalen Kochzonen oder mit Kochzonen zum schnellen Kochen ausgestattet sein.

Kochen und Braten auf normalen Kochzonen und Kochzonen zum schnellen Kochen

Die Kochzone zum schnellen Kochen unterscheidet sich von der normalen Kochzone durch eine höhere Heizleistung. Zur Unterscheidung wurde der Rand der Kochzone zum schnellen Kochen rot markiert. Im Laufe der Zeit kann die Farbe langsam verwischt werden.

Kochen

Um ein Gericht zum Kochen zu bringen, muss der Knebel auf 3 gestellt werden. Zum Fortkochen stellen Sie ihn erneut auf 1 und anschließend - je nach Bedarf - erhöhen oder reduzieren Sie die Heizleistung des Kochfeldes. (Siehe: Tabelle).

Braten

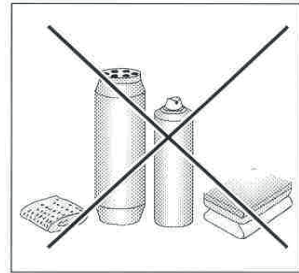
Um Öl zu erhitzen, bringen Sie den Knebel auf 3. Dann legen Sie den Braten in die Pfanne und drehen Sie den Knebel wieder auf 2 und anschließend - je nach Bedarf - erhöhen oder reduzieren Sie die Heizleistung des Kochfeldes.

REINIGUNG UND PFLEGE

Wird eine tägliche Reinigung und Pflege des Glaskeramik-Kochfeldes sowie dessen entsprechende Wartung sichergestellt, trägt dies zur Verlängerung eines störungsfreien Betriebs des Gerätes entscheidend bei.



Vor der Reinigung schalten Sie das Kochfeld aus (Stellen Sie alle Knebel auf "0") und warten Sie, bis das Kochfeld abgekühlt ist. Anschließend beginnen Sie mit der Reinigung des Kochfeldes. Verwenden Sie dazu ein feuchtes Tuch und etwas Spülmittel. Verwenden Sie weder Scheuermittel noch aggressive Reinigungsmittel. Zur Reinigung der Geräte dürfen keine Dampfreiniger verwendet werden.



Kochzonen

- Verschmutzungen - wie zum Beispiel eingebrannte Speisereste- sind mit weichem Tuch von der Oberfläche der Kochzonen zu entfernen. Die schwarze Fläche des Kochfeldes dürfen Sie weder reinigen noch scheuern. Dekorative Ringe aus nichtrostendem Stahl dürfen mit Spülmittel oder mit leichten Reinigungsemulsionen gereinigt und anschließend trocken gewischt werden.

 Ab und zu ist die Oberfläche des Kochfeldes mit Paraffinöl oder Silikonöl zu behandeln.

Dafür sind tierische oder pflanzliche Fette, Butter, Schmalz, Öle usw. nicht geeignet.



Arbeitsfläche

- Emaillierte Arbeitsfläche des Kochfeldes darf ausschließlich mit warmem Wasser mit etwas Spülmittel gereinigt werden. Starke Verschmutzungen sollten dagegen nur mit feinen Scheuermitteln behandelt werden.

STIMAT CUMPĂRĂTOR!

Plita este simplă în exploatare și foarte efektivă. După ce veți face cunoștință cu instrucțiunea dată, exploatarea instalației nu vă va crea mici probleme.

Instalația, fabricată de uzină, înainte de a fi împachetată a fost supusă unui control riguros, referitor la siguranță și funcționalitate la punctele de control.

Vă rugăm să faceți cunoștință cu instrucțiunea dată înainte de a conecta instalația. Respectarea indicațiilor din instrucțiune vă garantează utilizarea corectă a instalațiilor.

Păstrați instrucțiunea la îndemână. Respectați indicațiile cu strictețe pentru a preveni accidentele.

Atenție!

Instalația trebuie utilizată doar după ce faceți cunoștință cu instrucțiunea de exploatare.

Instalația trebuie utilizată doar în condiții casnice, pentru prepararea bucatelor. Utilizarea necorespunzătoare (de exemplu pentru încălzirea încăperilor) poate fi periculoasă.

Producătorul păstrează după sine dreptul de a aduce modificări, ce nu ar influența la funcționarea instalației.

CUPRINS

Instrucțiuni privind tehnica de securitate.....	25
Descrierea instalației.....	29
Instalarea.....	30
Deservirea.....	31
Curățarea și îngrijirea instalației.....	32

Observație. Dispozitivul și toate piesele componente ale acestuia care sunt la îndemâna utilizatorului devin fierbinți în momentul în care acesta este folosit. Posibilitatea de atingere a elementelor de încălzire trebuie să fie realizată cu o deosebită grijă. Copii care nu au atins vârsta de 8 ani nu trebuie să se apropie de dispozitiv cu excepția cazului în care se află sub supraveghere permanentă.

Acest dispozitiv poate fi utilizat de copii care au vârsta de peste 8 ani și mai mari, de către persoane cu capacități fizice, senzoriale și mentale limitate și de către persoane fără experiență și care nu cunosc dispozitivul, atunci când acestea sunt supravegheate sau au fost instruite cu privire la utilizarea dispozitivului în siguranță care le sunt transmise de către persoanele care sunt răspunzătoare de siguranța lor. Aveți grijă la copii, nu-i lăsați să se joace cu aparatul. Curățarea și activitățile de deservire nu trebuie realizate de către copii care nu sunt supravegheați.

Observație. Încălzirea fără supraveghere a unturii sau a uleiului pe plita cu inducție poate fi periculoasă și poate cauza incendii.

INDICAȚII PRIVIND TEHNICA DE SECURITATE

NICIODATĂ nu încercați să stingeți focul cu ajutorul apei, ci opriți dispozitivul și acoperiți flacăra cu un capac sau cu un pled care nu este inflamabil.

Observație. Pericol de incendiu: nu amplasați nici un fel de lucruri pe suprafața de fierbere.

Nu se recomandă comandarea dispozitivului cu ajutorul ceasului extern sau cu ajutorul sistemului de comandă de la distanță.

Pentru curățarea aparatului nu se recomandă folosirea dispozitivelor de curățare cu ajutorul aburilor.

- La utilizare instalația se încălzește, trebuie de respectat distanța cu atenție maximă.
- Rugăm să atrageți atenție deosebită copiilor aflați în apropierea instalației. Contactul direct cu plita poate duce la arsuri !
- Trebuie să atrageți atenție ca altă tehnică casnică mai mică sau firele de contact ale acestora, să nu se afle în contact direct cu suprafața de pregătire, deoarece izolația acestei tehnici nu este rezistentă la contactul cu temperaturile ridicate.
- În timpul preparării, instalația nu se recomandă de lăsat fără supraveghere. Uleiurile și grăsimile la supraîncălzire pot să ia foc.
- Nu se admite murdărirea exagerată a suprafeței de preparare cât și udarea acestora cu lichide fierbinți. Dacă instalația se murdărește aceasta trebuie curățată imediat.
- Mai întâi poziționați vasele pe instalație, apoi conectați instalația.
- Nu se recomandă să puneți pe suprafața de lucru – 25 kg.
- Se interzice utilizarea instalației defectate. Defectele trebuie înlăturate de către un specialist calificat.
- În fiecare situație, când drept pricină apare un defect tehnic, trebuie de deconectat instalația și de adus la cunoștința cetruului de deservire acest lucru.
- Trebuie de respectat cu strictețe regulile și indicațiile instrucțiunii date. Persoane, ce nu au făcut cunoștință cu conținutul instrucțiunii nu ar trebui să utilizeze instalația.
- **Atenție!**
În caz de deteriorare a firului electric, pentru a exclude un eventual pericol acesta trebuie să fie schimbat de către producător sau de către un specialist calificat al unei atelier de reparație de specialitate.

CUM ECONOMISIM ENERGIA



Acela, care utilizează cu grijă energia electrică nu doar își economisește propriii bani, dar respectă și mediul înconjurător.

Deci, haideți să-i ajutăm mediului înconjurător,

naturii - prin economisirea energiei electrice!
În felul următor:

- Utilizarea vaselor corespunzătoare pentru prepararea bucatelor. Cratițe cu fundul plat și gros permit economisirea a pînă la 1/3 din energie. Vasele trebuie acoperite cu capace – în caz contrar se consumă de 4 ori mai multă energie!
- Vasele pentru prepararea bucatelor trebuie să corespundă diametrului ochiului. **Fundul vasului nu poate fi mai mic, decît ochiul plitei (zona de încălzire).**
- Suprafața instalației și fundurile vaselor trebuie păstrate în curățenie. Murdăria – încurcă transmiterea căldurii – murdărirea excesivă poate fi înlăturată doar prin utilizarea soluțiilor cu efect puternic, care sunt dăunătoare mediului înconjurător.
- Fără necesitate „nu ridicați capacul”.
- Deconectați instalația la timpul potrivit și folosiți căldura rămasă. La prepararea îndelungată a bucatelor, elementele de căldură pot fi deconectate cu 5-10 minute înainte de finisarea fierberii. În așa mod putem economisi pînă la 20% energie electrică.
- Nu instalați instalația în apropierea frigiderilor/ congelatoarelor. Consumul de energie electrică se va mări, fără necesitate.

SCOATEREA AMBALAJULUI



Pe perioada transportării instalației, aceasta este protejată de deteriorări prin ambalaj. După scoaterea ambalajului, Vă rugăm să înlăturați elementele ambala-

jului printr-un mod ce nu dăunează mediului înconjurător.

Toate materialele utilizate la confecționarea ambalajului, nu dăunează mediului înconjurător și pot fi returnate. Acestea sunt însemnate în modul corespunzător.

Mențiune! Materialele utilizate la confecționarea ambalajului (săculețele din polietilenă, bucățelele de siropor ș.a.) nu trebuie păstrate la îndemâna copiilor.

LICHIDAREA INSTALAȚIILOR UZATE



După expirarea termenului de exploatare, instalația dată nu se lichidează împreună cu alte deșeuri comunale, el trebuie predat la punctul de primire și utilizare a instalațiilor electrice și electronice. Despre acest fapt

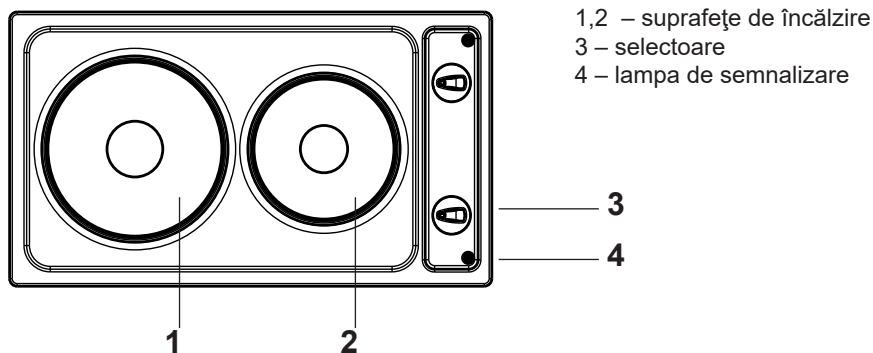
ne informează simbolul, de pe instalație, de pe instrucțiune sau de pe ambalaj.

Masele plastice din instalație pot fi utilizate repetat conform destinației acestora. Prin utilizarea repetată, utilizarea materialelor sau alte forme de utilizare a instalațiilor uzate, Vă aduceți contribuția la păstrarea mediului înconjurător.

Informația referitor la lichidarea instalațiilor uzate Vă poate fi oferită de administrația locală.

DESCRIEREA INSTALAȚIEI

► Descrierea plitei BHEI3 *



DATE TEHNICE

- tensiune nominală: 230V 1N ~ 50 Hz
- mărimea plitei: 510 x 290 x 40 mm
- Greutatea: 6 kg

Plita are în componență:

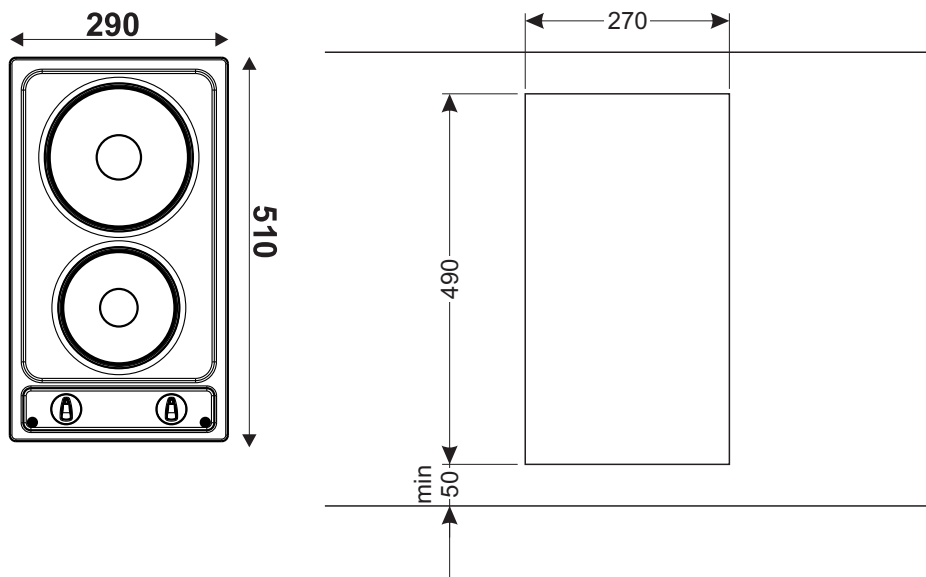
- suprafață de încălzire Ø 145 – 1000W (1500W)
- suprafață de încălzire Ø 180 – 1500W (2000W)

INSTALAREA

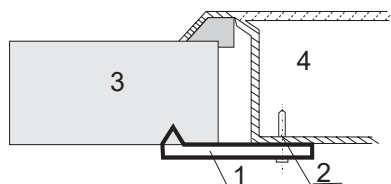
Instalarea plitei

- Pregătiți locul (orificiul) în conformitate cu dimensiunile instalației, din planul indicat (desen A).
- Distanța minimă, care trebuie respectată între carcasul de jos a instalației și poliță – 80 mm.
- De înșurubat ușor cu ajutorul șurubului plăcile de fixare sub placă (desen B),
- De conectat plita cu ajutorul firului în conformitate cu schema indicată,
- De curățat plita de praf, de instalat plita în orificiu, de montat perpendicular plăcile de fixare și de înșurubat șurubul pînă la sfîrșit,
- Spațiul între plită și sticlă, cel mai bine ar fi de completat cu silicon.

Desen A



Desen B



- 1 – plăci de fixare
- 2 – șurub
- 3 – tabla mesei
- 4 – plita de lucru

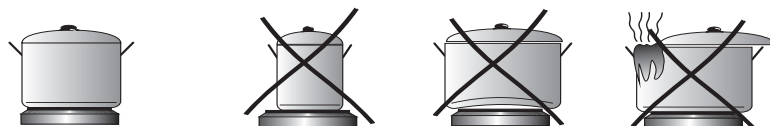
DESERVIREA

► Pînă la prima conectare a instalației

- Instalația trebuie bine curățată.
- Pînă la prima conectare a instalației se pot strecura mirosuri de aceea în încăperea unde se află instalația trebuie conectat sistemul de ventilare, sau de deschis geamul.
- Trebuie de efectuat operațiuni de deservire, respectînd indicațiile privind tehnica de securitate.

Alegerea vaselor

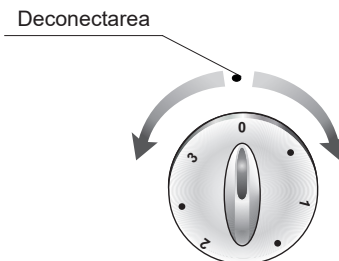
Vasele trebuie alese în modul corespunzător, așa încît fundul, mărimea și forma să corespundă suprafeței de încălzire. Nu se recomandă utilizarea vaselor cu fundul concav sau convex. Deasemenea trebuie întotdeauna de ales bine capacul. Suprafața murdară a zonelor de încălzire sau a vaselor nu permite utilizarea corectă a căldurii emantate.



► Conectarea suprafeței de încălzire.

Conectarea zonei de încălzire selectate (1,2) se efectuează prin rotirea selectorului (3), moment în care se va conecta lampa de control (4), nivelul de încălzire a zonei se selectează prin rotirea selectorului.

- Min. Încălzirea
1 Legume înăbușite, fierbere lentă
- Fierberea supelor, a unei cantități mari de bucate
- 2 Prăjire lentă
- Prepararea cărnii și a peștelui la gril
- 3 Max. Încălzirea rapidă, fierberea rapidă, prăjirea
- 0 Deconectarea



Atenție !

Atrageți atenție la:

- curățenia instalației – o instalație murdară nu suportă toată intensitatea,
- păziți instalația de corozie,
- deconectați instalația înainte de a lua vasele de pe ea,
- nu lăsați fără atenție pe instalația conectată, vase cu bucate preparate pe baza grăsimilor, uleiurilor, grăsimile înfierbîntate pot lua foc.

ÎNGRIJIREA ȘI CURĂȚAREA

Îngrijirea curentă a instalației de către utilizator – menținerea instalației în curățenie și conservarea acesteia, au o mare importanță asupra funcționării îndelungate a instalației.



Înainte de a începe curățarea instalației, aceasta trebuie deconectată, atrăgând atenție ca toate butoanele să se afle în poziție „●”/ „0”. Curățarea poate fi începută doar după ce instalația se răcește.

Suprafețele de încălzire

Murdăririle, de exemplu resturile de mâncare arse, trebuiesc înlăturate de pe aceste suprafețe cu ajutorul cârpelor (suprafața de culoare neagră a instalației nu se recomandă de spălat). Sferele decorative din inox, se recomandă a fi spălate cu ajutorul detergenților delicatși. Apoi, trebuie șterse pînă la uscarea totală.

Suprafețele instalației din cînd în cînd, trebuiesc șterse cu vazilin sau ulei de silicon. Nu se recomandă pentru utilizarea în acest scop grăsimi animaliere și vegetale, de exemplu ulei de floarea soarelui, slănină topită, unt ș.a..

Suprafețele de lucru

Suprafața de lucru emaliată trebuie curățată cu ajutorul apei calde cu adăugarea unei cantități mici de detergenți. Murdărirea intensivă poate fi înlăturată cu ajutorul detergenților abrazivi.

Controlul periodic

În afara acțiunilor, necesare pentru pen tru păstrarea instalației în curățenie, mai este necesar:

- de efectuat control periodic a elementelor de comandă și a grupelor de funcționare a instalației. După expirarea termenului de garanție, minim o dată la doi ani, trebuie de efectuat controlul situației tehnice a instalației la centrul de deservire;
- de înlăturat defectele ce se ivesc în procesul de exploatare;
- în caz de necesitate de schimbat elementele care sau defectat;

Atenție!

Toate lucrările de reparație trebuiesc efectuate de către centrul de deservire respectiv sau de către un specialist cu calificarea necesară.

Компания изготовитель

Амика С.А., Польша, 64-510 Вронки, ул. Мицкевича, 52
Тел. +48 67 25 46100, факс +48 67 25 40 320

Amica S.A., ul. Mickiewicza 52, 64-510 Wronki
tel. 67 25 46 100, fax 67 25 40 320

Сделано в Польше



**Претензии по качеству
направлять в / Импортёр на территорию РФ**
ООО «Ханса», 121609, Россия, г. Москва, ул. Осенняя, д. 11
Тел. 8 (800) 700-36-61