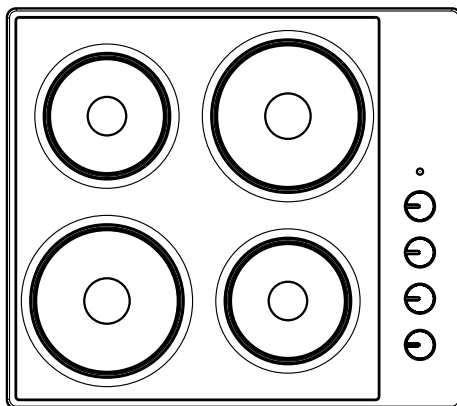


10/030
BHEI6*



RU РУКОВОДСТВО ПО ЭКСПЛУАТАЦИИ / ВСТРАИВАЕМАЯ
ЭЛЕКТРИЧЕСКАЯ ВАРОЧНАЯ ПОВЕРХНОСТЬ

DE GEBRAUCHSANWEISUNG / ELEKTRO-KOCHFELD MIT STEUERUNG

RO INSTRUCȚIUNI DE UTILIZARE / PLITĂ ELECTRICĂ INCORPORABILĂ

УВАЖАЕМЫЙ ПОКУПАТЕЛЬ,

Плита это соединение исключительной простоты обслуживания и идеальной эффективности. По прочтении руководства обслуживание плиты не составит для вас никаких проблем.

Плита, которая покинула завод, перед упаковкой подвергалась тщательной проверке по безопасности и функциональности на контрольных стендах.

Перед включением плиты просим Вас внимательно ознакомиться с данным руководством. Соблюдение изложенных в нем указаний позволит Вам избежать ошибок в процессе пользования плитой.

Руководство следует хранить таким образом, чтобы оно всегда было под рукой. Чтобы избежать несчастных случаев, следует строго соблюдать указания.

Внимание!

Плитой можно пользоваться только после ознакомления с содержанием данного руководства.

Установка спроектирована исключительно для варки блюд. Нессоответствующее ее применение (напр. для отопления помещений) может быть опасным.


Изготовитель оставляет за собой право вносить изменения, не влияющие на действие устройства.

Производитель свидетельствует

Настоящим производитель свидетельствует, что данный бытовой прибор отвечает основным требованиям нижеприведенных директив и требований

- директива по низковольтному оборудованию 2014/35/ЕС,
- директива по электромагнитной совместимости 2014/30/ЕС
- директива по экологическому проектированию 2009/125/ЕС,
- требование „о безопасности низковольтного оборудования” ТР ТС 004/2011,
- требование „электромагнитная совместимость технических средств” ТР ТС 020/2011



Прибор маркируется единым знаком обращения , и на него выдан сертификат соответствия для предъявления в органы контроля за рынком.

СОДЕРЖАНИЕ

Указания по безопасности	4
Описание изделия.....	9
Установка	10
Обслуживание.....	14
Очистка и уход за плитой.....	15

УКАЗАНИЯ ПО ТЕХНИКЕ БЕЗОПАСНОСТИ

Внимание! Оборудование и его доступные части нагреваются во время эксплуатации. Всегда следует помнить, что существует опасность травмы, при прикосновении к нагревательным элементам. Поэтому, во время работы оборудования - быть особо бдительными! Дети младше 8 лет не должны находиться вблизи оборудования, а если находятся, то под постоянным контролем взрослого ответственного лица.

Данное оборудование может обслуживаться детьми в возрасте от 8 лет и старше, лицами с физическими, мануальными или умственными ограничениями, либо лицами с недостаточным опытом и знаниями по эксплуатации оборудования, при условии, что происходит это под надзором ответственного лица или согласно с изученной с ответственным лицом инструкцией эксплуатации. Особое внимание обратить на детей! Дети не могут играть оборудованием! Уборка и обслуживание оборудования не могут производиться детьми без надзора взрослых.

УКАЗАНИЯ ПО ТЕХНИКЕ БЕЗОПАСНОСТИ

Внимание! Приготовление на кухонной плите блюд на жиру или на растительных маслах без надзора, может быть опасно и привести к пожару.

НИКОГДА не пробуйте гасить огонь водой! Сначала отключите оборудование, а затем накройте огонь, например, крышкой или невоспламеняющимся одеялом.

Внимание! Опасность пожара! Не складировать предметы и вещи на поверхности плиты.

Устройство не предназначено для управления внешним таймером или отдельной системой дистанционного управления.

Для чистки кухонной плиты нельзя применять оборудование для чистки паром.

ПРИМЕЧАНИЯ ПО БЕЗОПАСНОСТИ

- При эксплуатации прибор нагревается, соблюдать предельную осторожность.
- Необходимо обратить внимание на то, чтобы дети не играли с плитой. Непосредственный контакт с работающей плитой грозит ожогом!
- Настоящее устройство не предназначено для эксплуатации лицами с ограниченной физической, сенсорной или психической способностью (в том числе детьми) или лицами с отсутствием опыта или знания устройства, разве что это осуществляются под надзором или в соответствии с руководством по эксплуатации устройства, переданной лицами, ответственными за их безопасность.
- Следует обращать внимание, чтобы другая мелкая бытовая техника, а также её присоединительные электропровода, не прикасалась непосредственно варочной панели, поскольку изоляция такой техники нестойка к воздействию высоких температур.
- Во время жарки плиту не следует оставлять без присмотра. Масла и жиры из-за перегрева или выкипания могут загореться.
- Нельзя допускать до загрязнения варочной панели и заливания её кипящими жидкостями. Если плита загрязнится, её следует немедленно очистить.
- Сначала установите посуду на варочной панели, а затем включайте плиту.
- Не следует ставить на рабочей поверхности - 25 кг.
- Запрещается пользоваться неисправной плитой. Неисправности может устранить только квалифицированный специалист.
- В каждой ситуации, причиной которой является техническая неполадка, следует безусловно отключить электропитание плиты и сообщить о неполадке в сервис-центр.
- Следует строго соблюдать правила и указания этого руководства. Лица, не ознакомившиеся с содержанием руководства, не должны пользоваться плитой.
- Внимание!
В случае повреждения неотключаемого питательного провода, во избежание опасности он должен быть заменен у производителя или в специализированной ремонтной мастерской квалифицированным специалистом.



Тот, кто ответственно использует электроэнергию, не только экономит свои деньги, но и сознательно бережёт окружающую среду. Поэтому давайте поможем

природе – будем экономить электроэнергию! А делается это таким образом:

- Применение соответствующей посуды для приготовления пищи.

Кастрюли с плоским и толстым дном позволяют экономить до 1/3 электроэнергии. Посуду следует прикрывать крышками – в противном случае потребление электроэнергии вырастёт в 4 раза!

- Посуду для приготовления еды следует подобрать к поверхности конфорок. **Дно посуды не может быть меньше, чем конфорка (зона нагрева).**

- Следует содержать поверхность конфорок и дно кастрюль в чистоте.

Загрязнения мешают теплопередаче – сильные загрязнения можно устранить лишь сильнодействующими веществами, вредными для окружающей среды.

- Без надобности «не заглядывать в кастрюли».

- Вовремя выключать плиту и использовать остаточное тепло.

При длительном приготовлении пищи, нагревательные элементы можно выключить за 5-10 минут до окончания варки. Таким образом мы можем сэкономить до 20% электроэнергии.

- Не устанавливать плиту в непосредственной близости от холодильников /морозильных камер.

Потребление электроэнергии плитой возрастёт, а это совершенно лишнее.

РАСПАКОВКА



За время транспорта установка защищена от повреждений при помощи упаковки. После распаковки установки, просим Вас устранить элементы

упаковки способом не угрожающим окружающей среде.

Все материалы примененные для упаковки, не вредят окружающей среде и полностью пригодны для возврата. Они обозначены соответствующим знаком.

Примечание ! Упаковочные материалы (полиэтиленовые мешочки, куски стиропора и пр.), следует держать издали от детей.

ИЗЪЯТИЕ ИЗ ЭКСПЛУАТАЦИИ



По окончании срока использования данное устройство нельзя выбросить, как обычные коммунальные отходы, его следует сдать в пункт приема и переработки электрических и электронных устройств.

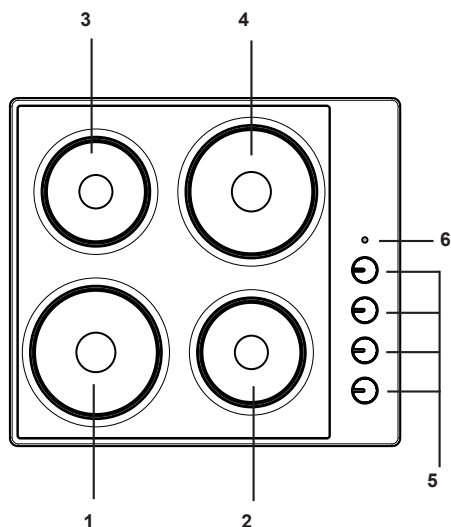
Об этом информирует знак, расположенный на устройстве, инструкции по эксплуатации и упаковке.

В устройстве использованы материалы, подлежащие повторному использованию в соответствии с их обозначением. Благодаря переработке, использованию материалов или иной формой использования отслуживших срок устройств вы внесете существенный вклад в сохранение окружающей среды.

Сведения о соответствующем пункте утилизации использованного оборудования вы можете получить в местной администрации.

ОПИСАНИЕ ИЗДЕЛИЯ

Описание плиты 10/030



1,2,3,4 - нагревательные плитки

5 - маховики

6 - сигнальная лампочка

ТЕХНИЧЕСКИЕ ДАННЫЕ

- Номинальное напряжение: 400V 3N ~ 50 Hz
- Размеры плиты: 590 x 520 x 56 мм
- Вес: 9,4 kg

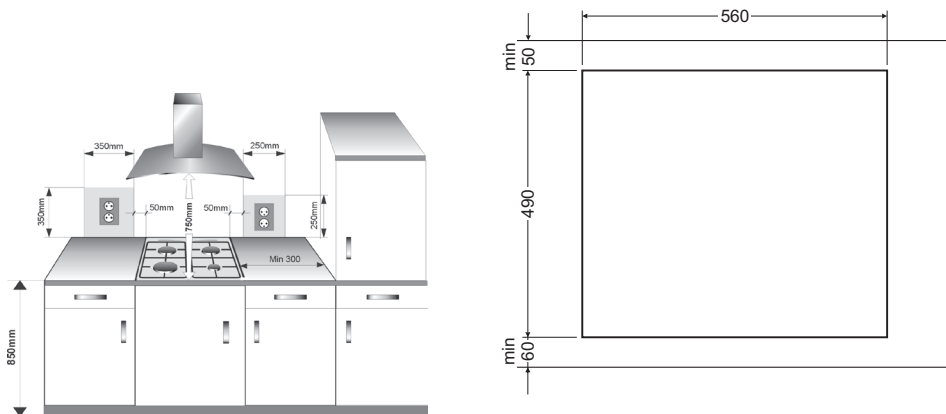
Плита_оборудована:

- нагревательная плитка 2x Ø 145 - 1000 Вт (1500 Вт)
- нагревательная плитка 2x Ø 180 - 1500 Вт (2000 Вт)

УСТАНОВКА

Подготовка столешницы мебели к монтажу плиты

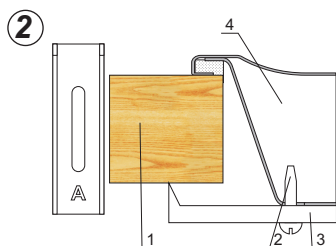
- Толщина столешницы мебели должна быть от 28 до 40 мм, глубина столешницы минимум 600 мм. Столешница должна быть плоской, с хорошо установленным уровнем. Следует помнить о устранении щели со стороны стены и предохранении столешницы от затеков и влаги.
- Расстояние между краем отверстия и краем столешницы спереди должно составлять минимум 60 мм, а сзади – минимум 50 мм.
- Расстояние между краем отверстия и боковой мебельной стенкой должна составлять минимум 55 мм.
- Мебель для монтажа должна иметь облицовку, а также клеи для ее приклеивания, устойчивые для температуры 100 градусов С. Последствием невыполнения данного требования может быть деформация поверхности либо отклеивание облицовки.
- Края поверхности должны быть предохранены материалом, устойчивым к проникновению влаги.
- Отверстие в столешнице выполнить согласно размерам, поданным на рисунке 1.
- Под нижней частью плиты следует оставить не менее 25 мм свободного пространства, для избежания перегрева поверхности мебели.



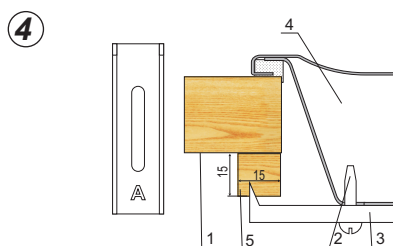
УСТАНОВКА

Монтаж плиты в столешнице мебели

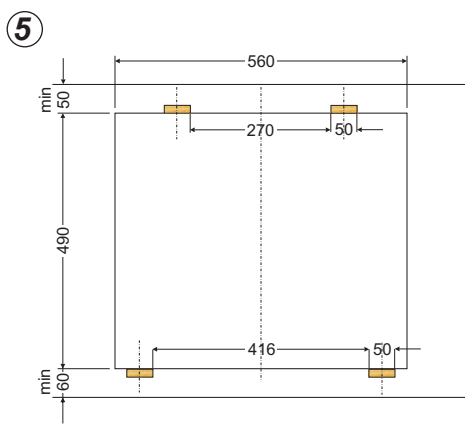
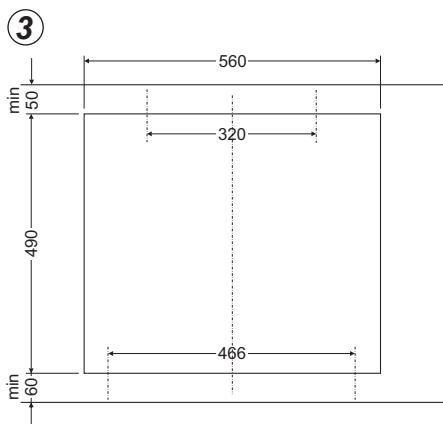
- В случае наличия столешницы толщиной 38 мм, для встраивания плиты надо использовать 4 ручки «А». Способ монтажа показан на рис. 2 и 3. При наличии столешницы толщиной 28 мм, кроме ручек «А» следует дополнительно использовать 4 деревянные колодки размером 15/15/50 мм. Способ монтажа показан на рис. 4 и 5.
- Проверить, чтобы прокладка плотно прилегала к плите.
- Легко прикрутить ручки под плитой.
- Очистить столешницу, вложить плиту в отверстие и прижать к столешнице.
- Установить ручки перпендикулярно к краю плиты и докрутить до упора.



1. столешница
2. винт
3. крепежная ручка
4. нагревательная плита
5. прокладка плиты



1. столешница
2. винт
3. крепежная ручка
4. нагревательная плита
5. прокладка плиты
6. деревянная колодка



УСТАНОВКА

▶ Приключение плиты к электропроводке

Примечание !

Плиту к электропроводке может подключить исключительно квалифицированный электромонтажник. Запрещено своевольное производство переделок или изменений в электропроводке.

▶ Указания для электромонтажника

Плита приспособлена изготовителем к питанию переменным трехфазным током (400 V 3кВ ~ 50 Hz). Приспособление плиты к питанию однофазным током (230 V) возможно после установки соответствующей перемычки на зажимной планке по приведенной схеме. Схема соединений установлена также в нижней части нижнего кожуха. Доступ к зажимной планке возможен после снятия крышки в нижнем кожухе. Следует помнить о соответствующем подборе питающего провода, учитывая вид соединения и номинальную мощность плиты

Питающий провод следует закрепить в оттяжке.

Примечание !

Следует помнить о необходимости подключения защитной цепи к зажиму на зажимной планке, обозначенному \oplus . Электропроводка, питающая плиту, должна быть защищена соответствующим образом и дополнительно, должна иметь соответствующий выключатель, способствующий отсеку тока в аварийной ситуации.

До подключения плиты к электропроводке, следует ознакомиться с информацией приведенными на заводском щитке и схеме соединений.

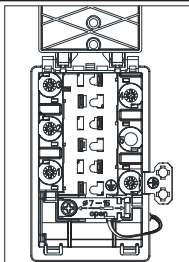
Примечание !

Электромонтажник обязан выдать пользователю «заявку о подключении нагревательной плиты к электропроводке» (приложение к гарантийной карте). Включение нагревательной плиты другим способом, может привести к ее повреждению.

УСТАНОВКА

СХЕМА ВОЗМОЖНЫХ СОЕДИНЕНИЙ

Примечание ! Напряжение нагревательных элементов 230 В



Примечание ! Каждое соединение должно быть соединено защитным проводом с зажимом \oplus

Рекомендуемый вид соединительного провода

1	Для сети 230 В подключение однофазовое с нейтральным проводом, мостики соединяют зажимы 1-2-3, нейтральный провод к 4, предохранительный провод к \oplus	1N~		HO5VV-F3G4 3X 4 мм ²
2*	Для сети 400/230 В подключение двухфазовое с нейтральным проводом, мостики соединяют зажимы 2-3, нейтральный провод к 4, предохранительный провод к \oplus	2N~		HO5VV-F4G2,5 4X 2,5 мм ²
3*	Для сети 400/230 В подключение трехфазный с нейтральным проводом, нейтральный провод к 4, предохранительный провод к \oplus	3N~		HO5VV-F5G1,5 5X 1,5 мм ²
L1=R, L2=S, N=зажимы нейтрального провода; \oplus - зажимы предохранительного провода				

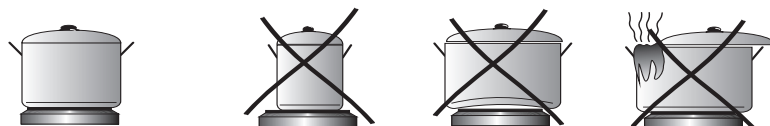
ОБСЛУЖИВАНИЕ

До первоначального пуска плиты

- тщательно очистить плиту.
- до первоначального пуска, могут выделяться запахи и потому следует включить в помещении вентиляцию, или открыть окно,
- произвести операции по обслуживанию, соблюдая указания по безопасности.

Подбор посуды

Правильно подобранная посуда должна иметь дно, размер и форма которого были бы приблизительно равны поверхности используемой зоны нагрева. Не следует пользоваться посудой с вогнутым или выпуклым дном. Надо помнить, чтобы посуда всегда имела хорошо подобранную крышку. Загрязнённая поверхность зон нагрева и кастрюль мешает полностью использовать тепло.



Включение нагревательной плиты.

Включение выбранного нагревательного поля (1,2,3,4) происходит путем поворота маховика (5), в этот момент загорится контрольная лампочка (6), степень нагрева поля регулируется установкой маховика.

0 МИН. Подогрев

1 Тушение овощей, медленная варка

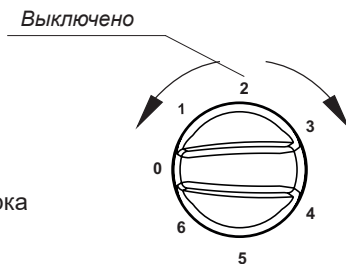
2 Варка супов, большого количества еды

3 Медленная жарка

4 Приготовление на гриле мяса, рыбы

5 МАКС. Быстрое разогревание, быстрая варка, жарка

6 Выключение



Внимание!

Обратите внимание на:

- чистоту плитку - грязная плитка не переносит всей мощности,
- защищайте плитку перед коррозией,
- выключайте плитку прежде чем снимаете посуду,
- не оставляйте на включенной плитку посуды с блюдами, приготовленными на жирах, маслах без присмотра, горячий жир подвергается самовоспламенению.

УХОД И ОЧИСТКА

Текущий уход пользователя за содержанием плиты в чистоте и соответствующее ее консервирование, имеют большое влияние на продолжительность и безотказность работы



Перед началом чистки плиту нужно выключить, обращая внимание на то, чтобы все ручки находились в положении „●” / „0”. Чистку можно начинать только после того, как плита остыгнет.

Нагревательные плитки

Засорение, напр. пригоревшие остатки блюд с поверхности плиток устраняем при помощи тряпочки (черную поверхность плитки не следует ни в коем случае мыть ни скоблить). Декоративные кольца из нержавеющей стали следует мыть при использовании жидкостей для мойки посуды или деликатных жидких средств для скобления. Затем, следует их вытереть до суха.

Поверхности плиток от времени до времени протираем вазелиновым или силиконовым маслом. Не следует употреблять для этой цели звериные и растительные жиры, такие как сливочное масло, топленое сало, растительное масло и пр.

Рабочая плита

● **Эмалированную рабочую плиту** следует чистить при помощи теплой воды с добавкой небольшого количества жидкостей для мойки посуды. Сильные засорения можно устранить исключительно деликатными средствами для скобления посуды.

Периодический осмотр

Помимо действий, необходимых для поддержания плиты в чистоте, следует:

- проводить периодические проверки работы элементов управления и рабочих групп плиты. После истечения гарантийного срока, минимум раз в два года, следует производить осмотр технического состояния плиты в сервисном центре,
- устранять выявленные эксплуатационные дефекты,
- при необходимости провести замену вышедших из строя деталей и узлов

Внимание! Все ремонтные и регулиционные работы должны производиться соответствующим сервисным центром или мастером, имеющим необходимую квалификацию и допуск.

SEHR GEEHRTER KUNDE

Das Kochfeld gilt als Verknüpfung einer maximal vereinfachten Bedienung und der höchsten Leistungsfähigkeit. Nachdem Sie diese Gebrauchsanleitung gelesen haben, ist die Bedienung des Gerätes kein Problem mehr.

Das Kochfeld, welches das Herstellerwerk verlässt, ist vor dem Einpacken an den jeweiligen Prüfständen auf Sicherheit und Funktionstüchtigkeit sorgfältig geprüft worden.

Bevor das Gerät in Betrieb genommen wird, lesen Sie bitte diese Gebrauchsanweisung aufmerksam durch. Bei Beachtung der darin enthaltenen Hinweise lassen sich Fehler durch unsachgemäße Bedienung des Gerätes vermeiden.

Die Gebrauchsanweisung sollte daher an einer gut zugänglichen Stelle aufbewahrt werden. Um Unfälle zu vermeiden, ist der Inhalt der vorliegenden Gebrauchsanweisung genau zu befolgen.

Achtung!

Das Gerät ist erst nach dem Durchlesen/Verstehen dieser Gebrauchsanweisung zu benutzen.

Das Gerät ist ausschließlich zum Kochen im haushaltsüblichen Rahmen ausgelegt. Ein anderweitiger Gebrauch jeder Art (z.B. zur Raumbeheizung) wäre nicht bestimmungsgemäß und könnte gefährlich sein.

Der Hersteller behält sich das Recht vor, Änderungen vorzunehmen, die jedoch die Gerätefunktion nicht beeinträchtigen.

Übereinstimmungserklärung des Herstellers

Hiermit erklärt der Hersteller, dass das Gerät grundsätzlich den folgenden EU Richtlinien entspricht:

- Niederspannungsrichtlinie 2014/35/EC,
- Elektromagnetische Verträglichkeit 2014/30/EC,
- ErP Richtlinie 2009/125/EC,

Dem Gerät wurde deshalb das **CE** Zeichen zugewiesen und es erhielt **die Konformitätserklärung** vorgesehen für die Marktaufsichtsbehörde.

INHALTSVERZEICHNIS

Grundinformationen.....	16
Sicherheitshinweise.....	18
Gerätebeschreibung.....	21
Technische Daten.....	21
Installation.....	22
Bedienung.....	26
Reinigung und Pflege.....	28

Achtung. Das Gerät und seine zugänglichen Teile werden während der Benutzung heiß. Seien Sie beim Berühren sehr vorsichtig. Kinder unter 8 Jahren sollten sich nicht in der Nähe des Geräts aufhalten. Das Gerät darf von Kindern nur unter Aufsicht benutzt werden.

Das Gerät darf von Kindern (ab einem Alter von 8 Jahren) sowie von Personen, die nicht im vollen Besitz ihrer körperlichen, sensorischen oder geistigen Fähigkeiten sind nur unter Aufsicht und gebrauchsanweisungsgemäß benutzt werden. Kinder dürfen nicht mit dem Gerät spielen. Kinder dürfen Reinigungsarbeiten nur unter Aufsicht durchführen. Kinder dürfen das Gerät nur unter Aufsicht bedienen.

Achtung. Erhitzen Sie Fett oder Öl niemals unbeaufsichtigt (Brandgefahr!).

Versuchen Sie Flammen niemals mit Wasser zu löschen. Schalten Sie das Gerät aus und ersticken Sie die Flammen z.B. mit einem Topfdeckel oder einer nichtentflammbaren Decke.

Achtung. Verwenden Sie die Kochfläche nicht als Ablagefläche (Brandgefahr!).

WICHTIGE SICHERHEITSHINWEISE

Das Gerät sollte mit einer externen Uhr oder mit einem unabhängigen Fernbedienungssystem nicht gesteuert werden.

Zur Reinigung des Geräts keine Dampfreiniger verwenden.

- Es ist dafür zu sorgen, dass Kinder nicht mit dem Gerät spielen.
- Achten Sie darauf, dass das Netzanschlusskabel die heißen Stellen des Kochfeldes nicht berührt.
- Nach der Installation des Gerätes muss das Kabelstecker zugänglich bleiben.
- Das Gerät darf nicht in der Nähe von Kühlgeräten installiert werden.
- Das Kochfeld darf beim Braten nicht ohne Aufsicht gelassen werden. Speiseöle und Fette können sich überhitzen und dadurch selbst entzünden.
- Im Falle einer Störung des Kochfeldes darf es erst nach der Behebung des Fehlers wieder genutzt werden.
- Die Durchführung von jeglichen Änderungen und Reparaturen des Kochfeldes durch Personal ohne Fachwissen ist verboten.
- Im Falle von einem beliebigen technischen Fehler ist das Kochfeld von der Stromversorgung umgehend zu trennen (nach den vorstehenden Regeln) und anschließend der Kontakt mit dem zuständigen technischen Kundendienst aufzunehmen.
- Wird das Gerät zum Kochen und Braten genutzt, entstehen im Raum, in dem sich das Gerät befindet, Wärme und Feuchtigkeit. Vergewissern Sie sich, dass der Raum entsprechend gelüftet wird. Öffnungen für natürliche Lüftung müssen geöffnet sein oder andere Systeme mechanischer Lüftung müssen eingebaut werden (mechanischer Dunstabzug).
- Sollte das Gerät intensiv oder über einen längeren Zeitraum genutzt werden, mag es erforderlich sein, dass eine bessere Lüftung zum Beispiel durch das Öffnen eines Fensters oder auch eine wirksamere Lüftung zum Beispiel durch die Steigerung der Leistungsfähigkeit mechanischer Lüftung, soweit es eine solche gibt, sichergestellt werden.

TIPPS ZUM ENERGIESPAREN



Wer mit Energie verantwortungsvoll umgeht, der entlastet nicht nur die Haushaltskasse, sondern handelt auch der Umwelt bewusst zugute. Solche Personen brauchen unsere

Unterstützung. Darum helfen Sie elektrische Energie sparen. Es reicht aus, wenn die nachstehenden Hinweise befolgt werden:

- **Geeignetes Kochgeschirr verwenden**
Verwenden Sie Töpfe mit einem flachen Topfboden. Dabei lässt sich oft bis zu einem Drittel elektrischer Energie einsparen. Achten Sie auf den Topfdeckel und garen Sie in geschlossenen Töpfen oder Pfannen, sonst wird der Energieverbrauch vervierfacht!
- **Kochgeschirr der Größe der jeweiligen Kochzonen anpassen**
Das Koch- oder Bratgeschirr sollte nie kleiner als die benutzte Kochzone sein.
- **Kochzonen und Topfböden sauber halten**
Verschmutzte Oberflächen verhindern die Wärmeübertragung - fest eingebrannte Speisereste auf den Kochzonen können oft nur mit chemischen Mitteln entfernt werden, die jedoch die Umwelt stark belasten.
- **Unnötiges "in den Topf gucken" vermeiden.**
- **Im entsprechenden Zeitpunkt die Kochzonen ausschalten und dann die erzeugte Restwärme nutzen.**
Schalten Sie bei langen Kochzeiten die Kochzone 5 bis 10 Minuten vor Ende des Kochens aus. Dadurch lässt sich bis zu 20% elektrischer Energie ersparen.
- **Kochfeld nicht in direkter Nähe von Kühl-/Gefriergeräten einbauen**
Dadurch steigt der Energieverbrauch unnötig.

AUSPACKEN



Das Gerät wird durch seine Verpackung gegen Transportschäden geschützt. Nach dem Auspacken sind die Verpackungsmaterialien so zu entsorgen, dass dadurch kein Risiko für die Umwelt entsteht.

Alle Materialien, die zur Verpackung verwendet werden, sind umweltverträglich, können hundertprozentig wiederverwertet werden und sind mit entsprechendem Symbol gekennzeichnet.

Achtung! Die Verpackungsmaterialien (Polyethylenbeutel, Styroporstücke usw.) sind beim Auspacken außer Kinderreichweite zu halten.

ENTSORGUNG DES ALTGERÄTS



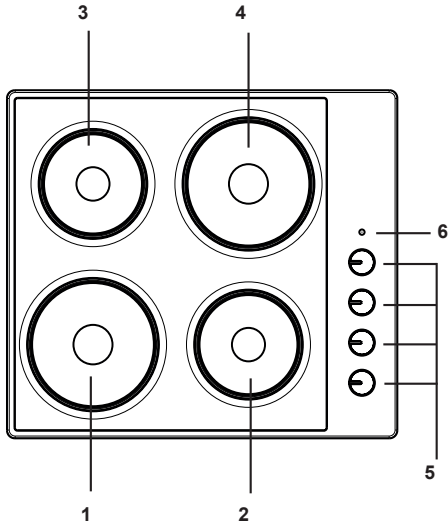
Eine solche Kennzeichnung informiert darüber, dass dieses Gerät nach dem Ablauf des Nutzungszeitraumes nicht zusammen mit anderen Hausabfällen gelagert werden darf.

Der Benutzer ist verpflichtet, Altgeräte bei speziellen Sammelstellen für die Entsorgung elektrischer und elektronischer Geräte abzugeben. Der Leiter der jeweiligen Sammelstelle bildet gemeinsam mit anderen lokalen Sammelstellen, Fachgeschäften und zuständigen kommunalen Einheiten ein spezielles System, das die Rückgabe und Entsorgung eines solchen Gerätes ermöglicht.

Die richtige Vorgehensweise mit Elektro- und Elektronikschrott trägt zur Verhinderung schädlicher Folgen für die menschliche Gesundheit und die natürliche Umwelt bei, die aus der Anwesenheit von Schadstoffen sowie einer falschen Lagerung und Weiterverarbeitung solcher Materialien folgen.

GERÄTEBESCHREIBUNG

Elektro-Kochfeld Typ 10/030



1, 2, 3, 4 – Kochzonen
5 - Knebel
6 - Kontrollleuchte

Abb.1

Technische Daten

- Nennspannung	400V 3N, ~50 Hz
- Abmessungen	590 x 520 x 56 mm
- Gewicht	9,4 kg

Das Kochfeld ist ausgestattet mit:

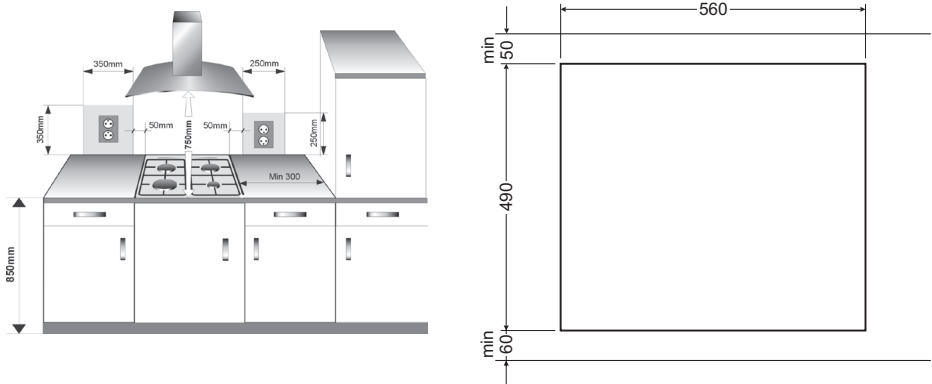
Kochzonen - normal	Ø 180 – 1500 W
	Ø 145 – 1000 W
zum schnellen Kochen	Ø 145 – 1500 W oder
	Ø 180 – 2000 W

INSTALLATION

Vorbereitung der Arbeitsplatte der Küchenmöbel für den Einbau des Kochfelds

Einbau

- Die Arbeitsplatte des Möbels muss zwischen 28 und 40 mm dick und mindestens 600 mm tief sein. Sie muss flach sein und waagrecht liegen. Die Arbeitsplatte ist an der Wand gegen überlaufende Flüssigkeiten und Feuchte abzudichten.
- Der Abstand zwischen der Ausschnittkante und der Kante der Arbeitsplatte sollte vorne mind. 60 mm und hinten mind. 50 mm betragen.
- Der Abstand zwischen der Kante der Öffnung und der Seitenwand des Möbelstücks sollte mindestens 55 mm betragen.
- Die Einbaumöbel müssen auf der Oberfläche furniert und die zum Verkleben eingesetzten Klebstoffe gegen die Temperatur von 100°C beständig sein. Bei Nichterfüllung dieser Anforderung kann es zur Verformung der Oberfläche und zum Ablösen des Furniers kommen.
- Die Ausschnittkanten sollten mit einem gegen Aufquellen der Feuchtigkeit beständigen Mittel geschützt sein.
- Den Ausschnitt in der Arbeitsplatte nach Maßen gemäß Zeichnung 1 vorbereiten.
- Unter dem Kochfeld einen Freiraum von mindestens 25 mm belassen, um einen ordnungsmäßigen Luftkreislauf sicherzustellen und die Überhitzung der Bereiche um das Kochfeld herum zu vermeiden.

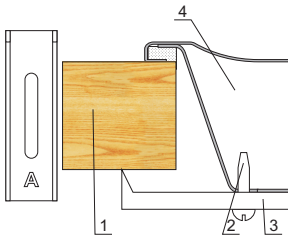


INSTALLATION

Montage des Kochfeldes in der Arbeitsplatte der Küchenmöbel

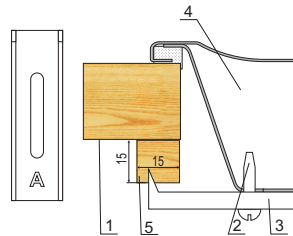
- Für die Befestigung einer 38 mm dicken Arbeitsplatte sind 4 Halteklammern "A" einzusetzen. Die Montage ist der Abb. 2 und Abb. 3 zu entnehmen. Für die Befestigung einer 38 mm dicken Arbeitsplatte sind neben den Halteklammern "A" zusätzlich 4 Holzstücke mit Maßen von 15x15x50 mm einzusetzen. Die Montage ist der Abb. 4 und Abb. 5 zu entnehmen.
- Die Kochfelddichtung auf ihre Unversehrtheit und ihren genauen Sitz am Kochfeld überprüfen.
- Die Halteklammern von der Unterseite der Arbeitsplatte leicht anschrauben.
- Die Arbeitsplatte sauber machen, das Kochfeld in die Öffnung einsetzen und bis zur Arbeitsplatte andrücken.
- Die Halteklammern vertikal zum Kochfeldrand einstellen und bis zum Anschlag anschrauben.

②



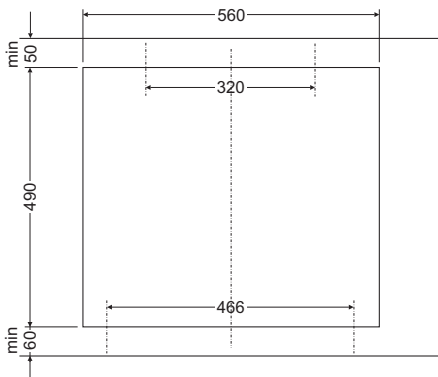
1. Arbeitsplatte
2. Schraube
3. Halteklammer
4. Kochfeld
5. Kochfelddichtung

④

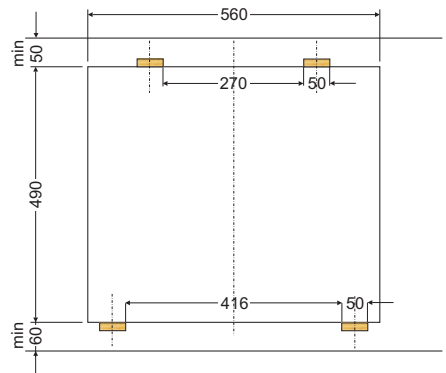


1. Arbeitsplatte
2. Schraube
3. Halteklammer
4. Kochfeld
5. Kochfelddichtung
6. Holzstück

③



⑤



INSTALLATION

► Anschluss der Platte an die Elektroinstallation

Achtung!

Der Anschluss der Platte an die Installation darf nur von einem qualifizierten Installateur ausgeführt werden, der über die entsprechenden Berechtigungen verfügt. Eine eigenmächtige Durchführung von Modifikationen oder Änderungen in der elektrischen Installation ist verboten.

► Hinweise für den Installateur

Die Platte ist fabrikseitig zur Versorgung mit dreiphasigem Wechselstrom (400V 3N ~ 50 Hz) vorbereitet. Die Anpassung der Platte an die Versorgung mit einphasigem Strom (230 V) ist durch entsprechende Überbrückung an der Anschlussleiste nach dem beigefügten Verbindungsschema möglich. Das Verbindungsschema ist ebenfalls auf der Unterseite der unteren Verkleidung aufgedruckt. Der Zugang zur Anschlussleiste ist nach Abnahme der Abdeckung an der unteren Verkleidung möglich. Es ist an eine entsprechende Auswahl der Versorgungsleitung unter Berücksichtigung der Anschlussart und der Nennleistung der Platte zu denken.

Die Stromleitung ist am Entlaster zu befestigen.

Achtung!

Es ist an die Notwendigkeit des Anschlusses des Schutzstromkreises an die mit dem Zeichen ⏚ gekennzeichnete Klemme der Anschlussleiste zu denken. Die Stromversorgungsinstallation muss mit einer entsprechend ausgewählten Sicherung oder nach der Sicherung der Stromversorgungsline mit einem entsprechenden Ausschalter zu sichern, der die Abschaltung der Stromzufuhr in Störungssituationen ermöglicht.

Vor dem Anschluss der Platte an die Elektroinstallation müssen die auf der Nenntafel und dem Verbindungsschema enthaltenen Informationen zur Kenntnis genommen werden.

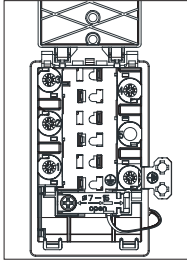
ACHTUNG! Der Installateur ist verpflichtet, dem Anwender ein „Anschlusszeugnis des Herdes an die Elektroinstallation“ (befindet sich in der Garantiekarte) auszustellen.

Eine andere Art des Anschlusses der Platte, als auf dem Verbindungsschema dargestellt, kann zu ihrer Beschädigung führen.

INSTALLATION

SCHEMA VON MÖGLICHEN VERBINDUNGEN

Achtung! Die Heizelemente sind für eine Spannung von 230 V ausgelegt



Achtung! Bei jeder Verbindungsart muss der Schutzleiter an die mit \oplus gekennzeichnete Klemme angeschlossen sein.

Empfohlener Anschlusskabeltyp

1	Anschluss einphasig, an das Stromnetz 230 V mit Nulleiter, die Brücken verbinden Klemmen 1-2-3, Nulleiter für 4, Schutzleiter für \oplus	1N~		H05VV-F3G4 3X 4 mm ²
2*	Anschluss zweiphasig, an das Stromnetz 400/230 V mit Nulleiter, die Brücken verbinden Klemmen 2-3, Nulleiter für 4, Schutzleiter für \oplus	2N~		H05VV-F4G2,5 4X2,5mm ²
3*	Anschluss dreiphasig an das Stromnetz 400/230 V mit Nulleiter, Nulleiter für 4, Schutzleiter für \oplus	3N~		H05VV-F5G1,5 5X1,5mm ²
L1=R, L2=S, N=Klemmen des Nulleiters; \oplus - Klemmen des Schutzleiters				

BEDIENUNG

Einschalten des Gerätes:

Wird der entsprechende Knebel in die gewünschte Stellung gebracht (5), wird die gewünschte Kochzone (1, 2, 3, 4) eingeschaltet. Die Kontrollleuchte (6) beginnt zu leuchten, die Arbeitsleistung kann durch die Drehung des Knebels in die gewünschte Stellung eingestellt werden. Die Kochzonen werden mit Verbindungselementen gesteuert, die die Einstellung der gewünschten Heizleistung ermöglichen. Das System nutzt effektiv die eingestellte Heizleistung je nach den Bedürfnissen des Benutzers, ohne dass Verluste entstehen.

Vor dem ersten Einschalten des Gerätes

Vor dem ersten Gebrauch sind die Kochzonen über 4 Minuten ohne Kochgeschirr zu erwärmen.



Beim ersten Einschalten des Gerätes können vorübergehend Gerüche auftreten. Darum ist das Raumlüftungssystem einzuschalten oder das Fenster zu öffnen.

Bedienung der Kochzonen Tipps zum Energiesparen



Abb. 4



A



B



C

Abb. 5

Mit geeignetem Kochgeschirr lässt sich Energie einsparen. Die Böden des korrekt ausgewählten Koch- und Bratgeschirrs sollten dick sein und mindestens einen solchen Durchmesser wie die benutzte Kochzone aufweisen – nur auf diese Art und Weise kann sichergestellt werden, dass die Wärme optimal geleitet wird. (Abb. 4).

Wie kommt es zu Wärmeverlusten?

Abb. 5A - Der Topf ist für die gewählte Kochzone zu klein. Abb. 5B - Der Topfboden ist nicht flach (sondern gewölbt).

Abb. 5C - Der Topfdeckel ist nicht korrekt aufgesetzt.

BEDIENUNG

Beachten Sie bitte folgende Hinweise:

- Schalten Sie die Kochzone nicht ein, solange das Kochgeschirr darauf nicht gestellt wurde.
- Verwenden Sie nur Kochgeschirr mit sauberem und trockenem Boden.
- Zum Kochen von Gerichten verwenden Sie nie Geschirr oder Töpfe aus Kunststoffen.
- Legen Sie keine Kunststoffgegenstände (Löffel, Gabel usw.) auf heiße Kochzonen.
- Verwenden Sie immer Töpfe mit Deckel und achten Sie darauf, dass weder der Topfdeckel über den Topfrand hinausreicht noch der Dampf auf das Kochfeld tropft.
- Schützen Sie Kochzonen vor Korrosion.
- Schalten Sie bei langen Kochzeiten die Kochzone 5 bis 10 Minuten vor Ende des Kochens aus.

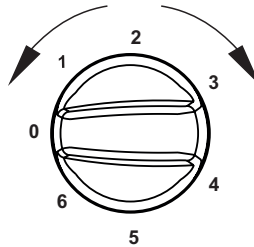


Abb.6

Die Symbole über den Knebeln weisen auf die Kochzonen, den sie zugeordnet sind, hin.

Eine Kochzone ist eingeschaltet, wenn:

- die Ziffer "0" im Knebel unter der senkrechten Linie zum Feld steht – wenn man sich an der Beschriftung auf dem ausstehenden Teil des Schalters orientiert.
- der Knebel unter der Nummer "0" zum Feld steht – wenn man sich an der Beschriftung im Feld orientiert.

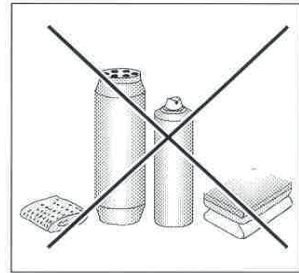
Die Arbeitsleistung wird allmählich eingestellt, indem der Knebel nach rechts oder links gedreht wird. beim Einschalten der Kochzone beginnt die Kontrolldiode zu leuchten.

REINIGUNG UND LAUFENDE WARTUNG

Wird eine tägliche Reinigung und Pflege des Kochfeldes sowie dessen entsprechende Wartung sichergestellt, trägt dies zur Verlängerung eines störungsfreien Betriebs des Gerätes entscheidend bei.



Vor der Reinigung schalten Sie das Kochfeld aus (Stellen Sie alle Knebel auf "0") und warten Sie, bis das Kochfeld abgekühlt ist. Mit weichem Tuch mit etwas Waschmittel abwischen. Keine Scheuermittel oder aggressive Reinigungsmittel verwenden.



Kochzonen

- Die Verschmutzungen (d.h. eingebrannte Speisereste) mit weichem Tuch von der Oberfläche der Kochzonen entfernen (die schwarze Fläche weder reinigen noch scheuern). Dekorative nichtrostende Ringe dürfen mit Detergenzien oder Reinigungsmitteln mit einer leichten Scheuerwirkung gereinigt und anschließend trocken gewischt werden.

Die Oberfläche der Kochzonen ist regelmäßig mit weißem Mineralöl oder Silikon einzureiben. Dafür sind tierische oder pflanzliche Fette, Butter, Schmalz, Öle usw. nicht geeignet.

Arbeitsfläche

- Emaillierte Fläche ist mit warmem Wasser mit etwas Waschmittel reinigen. Größere Flecken sind mit Reinigungsmitteln mit leichter Scheuerwirkung zu reinigen.

Laufende Wartung

Um das Kochfeld sauber zu halten, müssen abgesehen von alltäglicher Reinigung folgende Maßnahmen getroffen werden:

- Durchführung regelmäßiger technischer Inspektionen zur Prüfung der Steuer- und Betriebskomponenten.

Nach Ablauf der Garantiedauer sollte das Kochfeld mindestens alle zwei Jahre einer Prüfung in der Servicestelle unterzogen werden.

- Behebung aller Betriebsfehler- und Mängel;
- Regelmäßige Pflege aller Betriebskomponenten des Kochfeldes.

STIMAT CUMPĂRĂTOR!

Plita este simplă în exploatare și foarte efektivă. După ce veți face cunoștință cu instrucțiunea dată, exploatarea instalației nu vă va crea mici o problemă.

Instalația, fabricată de uzină, înainte de a fi împachetată a fost supusă unui control riguros, referitor la siguranță și funcționalitate la punctele de control.

Vă rugăm să faceți cunoștință cu instrucțiunea dată înainte de a conecta instalația. Respectarea indicațiilor din instrucțiune vă garantează utilizarea corectă a instalațiilor.

Păstrați instrucțiunea la îndemână. Respectați indicațiile cu strictețe pentru a preîntîmpina accidente.

Atenție!

Instalația trebuie utilizată doar după ce faceți cunoștință cu instrucțiunea de exploatare.

Instalația trebuie utilizată doar în condiții casnice, pentru prepararea bucatelor. Utilizarea necorespunzătoare (de exemplu pentru încălzirea încăperilor) poate fi periculoasă.

Producătorul păstrează după sine dreptul de a aduce modificări, ce nu ar influența la funcționarea instalației.

CUPRINS

Instrucțiuni privind tehnica de securitate.....	31
Descrierea instalației.....	35
Instalarea.....	36
Deservirea.....	40
Curățarea și îngrijirea instalației.....	41

Observație. Dispozitivul și toate piesele componente ale acestuia care sunt la îndemâna utilizatorului devin fierbinți în momentul în care acesta este folosit. Posibilitatea de atingere a elementelor de încălzire trebuie să fie realizată cu o deosebită grijă. Copii care nu au atins vârsta de 8 ani nu trebuie să se apropie de dispozitiv cu excepția cazului în care se află sub supraveghere permanentă.

Acest dispozitiv poate fi utilizat de copii care au vârsta de peste 8 ani și mai mari, de către persoane cu capacități fizice, senzoriale și mentale limitate și de către persoane fără experiență și care nu cunosc dispozitivul, atunci când acestea sunt supravegheate sau au fost instruite cu privire la utilizarea dispozitivului în siguranță care le sunt transmise de către persoanele care sunt răspunzătoare de siguranța lor. Aveți grijă la copii, nu-i lăsați să se joace cu aparatul. Curățarea și activitățile de deservire nu trebuie realizate de către copii care nu sunt supravegheați.

Observație. Încălzirea fără supraveghere a unturii sau a uleiului pe plita cu inducție poate fi periculoasă și poate cauza incendii.

INDICAȚII PRIVIND TEHNICA DE SECURITATE

NICIODATĂ nu încercați să stingeți focul cu ajutorul apei, ci opriți dispozitivul și acoperiți flacăra cu un capac sau cu un pled care nu este inflamabil.

Observație. Pericol de incendiu: nu amplasați nici un fel de lucruri pe suprafața de fierbere.

Nu se recomandă comandarea dispozitivului cu ajutorul ceasului extern sau cu ajutorul sistemului de comandă de la distanță.

Pentru curățarea aparatului nu se recomandă folosirea dispozitivelor de curățare cu ajutorul aburilor.

- La utilizare instalația se încălzește, trebuie de respectat distanța cu atenție maximă.
- Rugăm să atrageți atenție deosebită copiilor aflați în apropierea instalației. Contactul direct cu plita poate duce la arsuri !
- Trebuie să atrageți atenție ca altă tehnică casnică mai mică sau firele de contact ale acestora, să nu se afle în contact direct cu suprafața de pregătire, deoarece izolația acestei tehnici nu este rezistentă la contactul cu temperaturile ridicate.
- În timpul preparării, instalația nu se recomandă de lăsat fără supraveghere. Uleiurile și grăsimile la supraîncălzire pot să ia foc.
- Nu se admite murdărirea exagerată a suprafeței de preparare cât și udarea acesteia cu lichide fierbinți. Dacă instalația se murdărește aceasta trebuie curățată imediat.
- Mai întâi poziționați vasele pe instalație, apoi conectați instalația.
- Nu se recomandă să puneți pe suprafața de lucru – 25 kg.
- Se interzice utilizarea instalației defectate. Defectele trebuie înlăturate de către un specialist calificat.
- În fiecare situație, când drept pricină apare un defect tehnic, trebuie de deconectat instalația și de adus la cunoștința cetruului de deservire acest lucru.
- Trebuie de respectat cu strictețe regulile și indicațiile instrucțiunii date. Persoane, ce nu au făcut cunoștință cu conținutul instrucțiunii nu ar trebui să utilizeze instalația.
- **Atenție!**
În caz de deteriorare a firului electric, pentru a exclude un eventual pericol acesta trebuie să fie schimbat de către producător sau de către un specialist calificat al unei atelier de reparație de specialitate.

CUM ECONOMISIM ENERGIA



Acela, care utilizează cu grijă energia electrică nu doar își economisește propriii bani, dar respectă și mediul înconjurător.

Deci, haideți să-i ajutăm mediului înconjurător,

naturii - prin economisirea energiei electrice!

În felul următor:

- Utilizarea vaselor corespunzătoare pentru prepararea bucatelor. Cratițe cu fundul plat și gros permit economisirea a pînă la 1/3 din energie. Vasele trebuie acoperite cu capace – în caz contrar se consumă de 4 ori mai multă energie!
- Vasele pentru prepararea bucatelor trebuie să corespundă diametrului ochiului. **Fundul vasului nu poate fi mai mic, decît ochiul plitei (zona de încălzire).**
- Suprafața instalației și fundurile vaselor trebuie păstrate în curățenie. Murdăria – încurcă transmiterea căldurii – murdărirea excesivă poate fi înlăturată doar prin utilizarea soluțiilor cu efect puternic, care sunt dăunătoare mediului înconjurător.
- Fără necesitate „nu ridicați capacul”.
- Deconectați instalația la timpul potrivit și folosiți căldura rămasă. La prepararea îndelungată a bucatelor, elementele de căldură pot fi deconectate cu 5-10 minute înainte de finisarea fierberii. În așa mod putem economisi pînă la 20% energie electrică.
- Nu instalați instalația în apropierea frigiderilor/ congelatoarelor. Consumul de energie electrică se va mări, fără necesitate.

SCOATEREA AMBALAJULUI



Pe perioada transportării instalației, aceasta este protejată de deteriorări prin ambalaj. După scoaterea ambalajului, Vă rugăm să înlăturați elementele ambala-

jului printr-un mod ce nu dăunează mediului înconjurător.

Toate materialele utilizate la confecționarea ambalajului, nu dăunează mediului înconjurător și pot fi returnate. Acestea sunt însemnate în modul corespunzător.

Mențiune! Materialele utilizate la confecționarea ambalajului (săculețele din polietilenă, bucățelele de siropor ș.a.) nu trebuie păstrate la îndemâna copiilor.

lichidarea instalațiilor UZATE



După expirarea termenului de exploatare, instalația dată nu se lichidează împreună cu alte deșeuri comunale, el trebuie predat la punctul de primire și utilizare a instalațiilor electrice și electronice. Despre acest fapt

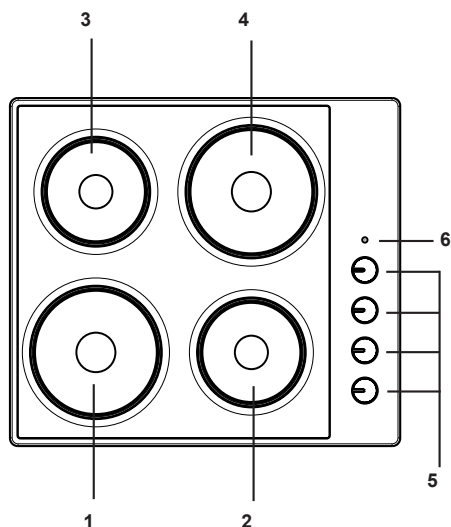
ne informează simbolul, de pe instalație, de pe instrucțiune sau de pe ambalaj.

Masele plastice din instalație pot fi utilizate repetat conform destinației acestora. Prin utilizarea repetată, utilizarea materialelor sau alte forme de utilizare a instalațiilor uzate, Vă aduceți contribuția la păstrarea mediului înconjurător.

Informația referitor la lichidarea instalațiilor uzate Vă poate fi oferită de administrația locală.

DESCRIEREA INSTALAȚIEI

Descrierea plitei 10/030



1,2,3,4 – suprafețe de încălzire
3 – selectoare
4 – lampa de semnalizare

DATE TEHNICE

- tensiune nominală: 400V 3N ~ 50 Hz
- mărimea plitei: 590 x 520 x 56 mm
- Greutatea: 9,4 kg

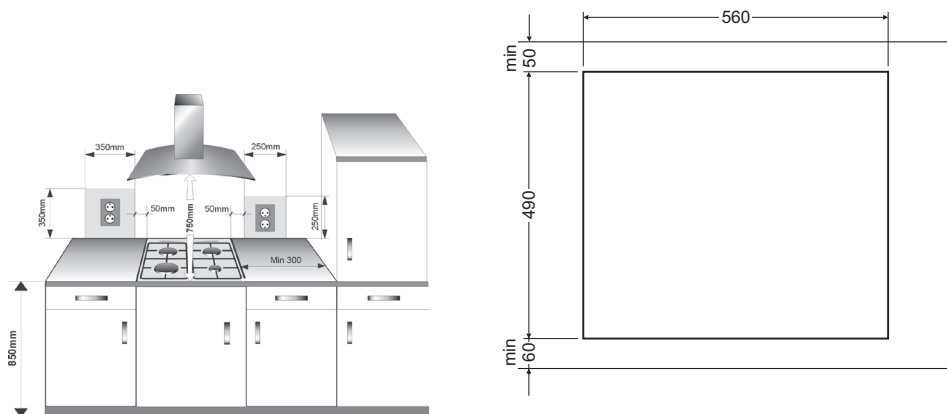
Plita are în componență:

- suprafață de încălzire 2x Ø 145 – 1000W (1500W)
- suprafață de încălzire 2x Ø 180 – 1500W (2000W)

INSTALAREA

Pregătirea blatului mobilierului pentru montarea plăcii

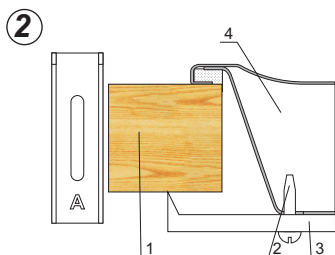
- Grosimea blatului mobilierului trebuie să aibă de la 28 la 40 mm, iar adâncimea blatului minim 600 mm. Blatul ar trebui să fie plat și bine nivelat. Blatul trebuie să fie etanșeizat și protejat din partea peretelui împotriva inundațiilor și a umezelii.
- Distanța dintre marginea orificiului și marginea blatului din partea frontală trebuie să aibă min. 60 mm, iar în partea din spate min. 50 mm.
- Distanța dintre muchia orificiului și peretele lateral al mobilei trebuie să fie de minimum 55 mm.
- Mobilierul prevăzut pentru incorporare trebuie să aibă furnir și adezivi pentru lipirea acestora rezistenți la o temperatură de 100°C. Neîndeplinirea acestei condiții poate cauza deformarea suprafeței sau dezlipirea furnirului.
- Marginile orificiului trebuie să fie protejate cu ajutorul unui material rezistent la absorbția de umezeală.
- Orificiul din blat trebuie făcut în conformitate cu dimensiunile trecute pe fig. 1.
- Sub placă trebuie lăsat cel puțin 25 mm de loc liber pentru a permite circulația corectă a aerului și pentru a evita supraîncălzirea suprafeței din jurul plăcii.



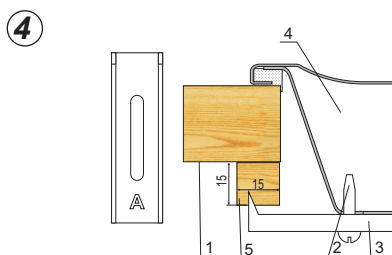
INSTALAREA

Montajul plăcii în blatul mobilierului:

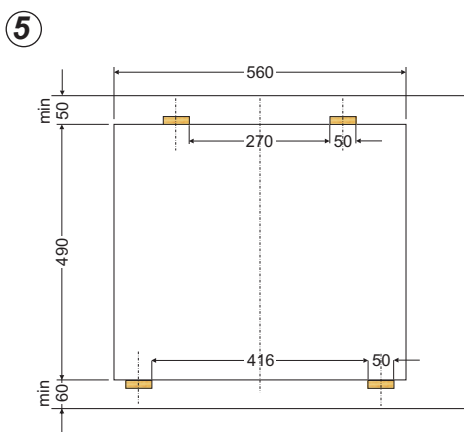
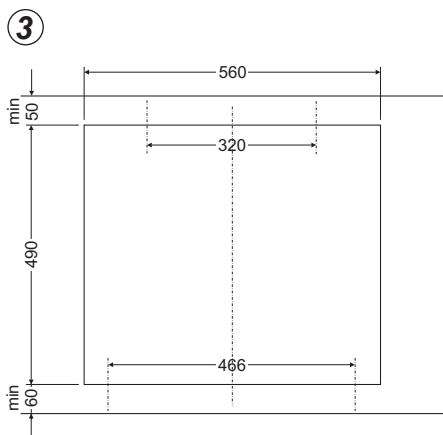
- În cazul blatului cu o grosime de 38 mm pentru prinderea plăcii trebuie să folosiți 4 mânere "A". Modul de montare este arătat în fig. 2 și 3. În cazul blatului cu o grosime de 28 mm în afară de mânerul "A" suplimentar trebuie să folosiți 4 blocuri din lemn cu dimensiunile de 15x15x50 mm. Modul de montare este arătat în fig. 4 și 5.
- Verificați dacă garnitura aderă perfect la placă.
- Înșurubați delicat mânerul din partea inferioară a blatului.
- Curățați blatul, introduceți placa în orificiu și apăsați blatul.
- Fixați mânerul perpendicular pe marginea plăcii și înșurubați-l la maxim.



1. blatul mobilierului
2. șurub cu cap crestat
3. mâner de fixare
4. placa de încălzire
5. garnitura plăcii



1. blatul mobilierului
2. șurub cu cap crestat
3. mâner de fixare
4. placa de încălzire
5. garnitura plăcii
6. bloc din lemn



INSTALAREA

▶ Conectarea instalației la tețea electrică

Mențiune !

Instalația poate fi conectată numai de un electric calificat. Este interzisă modificarea desinestătătoare a setărilor electrice.


▶ Indicații pentru electric

Instalația este adaptată de către producător la alimentarea cu curent electric cu trei faze (400 V 3N ~ 50 Hz). Adaptarea instalației la alimentarea cu curent electric cu o fază (230 V) este posibilă după instalarea elementului corespunzător pe panou conform schemei arătate. Schema de conectare este instalată în partea de jos a carcasului de jos. Accesul la placă este posibil după scoaterea capacului carcasului de jos.

Trebuie de selectat firul electric corespunzător, luînd în considerație tipul conectării și a puterii nominale a instalației.

Firul electric trebuie întărit.

Mențiune!

Trebuie de luat în considerație necesitatea de conectare a lanțului de protecție la contactul plăcii, ce se indică prin simbolul semn  . Firele electrice trebuie să fie protejate în modul corespunzător și să aibă adăugător un întrerupător, ce va permite deconectarea de la rețea în situații excepționale.

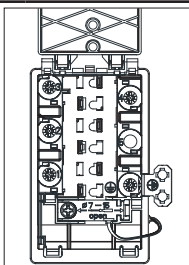
Pînă la conectarea instalației la rețeaua electrică, trebuie de luat cunoștință cu informația indicată pe panoul din uzină și schema de conectare

Mențiune!

Electricul este obligat să elibereze utilizatorului "cererea de conectare a instalației la rețeaua electrică" (anexă la talonul de garanție). Conectarea instalației prin alte metode, poate duce la defectarea acesteia.

SCHEMA RACORDĂRILOR POSIBILE

Atenție! Tensiunea elementelor radiante 230V



Atenție! La orice fel de racordare, cablul de protecție trebuie să fie racordat cu clema \oplus

Tipul de cablu de racordare recomandat

1	Pentru rețea 230V racordarea monofazată cu cablu neutral, puntea cuplează clemele 1-2-3, cablu neutral până la 4, cablu de protecție până la \oplus	1N~		HO5VV-F3G4 3X 4 mm ²
2*	Pentru rețea 400/230V racordarea bifazată cu cablu neutral, puntea cuplează clemele 2-3, cablu neutral până la 4, cablu de protecție până la \oplus	2N~		HO5VV-F4G2,5 4X2,5mm ²
3*	Pentru rețea 400/230V racordarea trifazată cu cablu neutral, cablu neutral până la 4, cablul de protecție până până la \oplus	3N~		HO5VV-F5G1,5 5X1,5mm ²
L1=R, L2=S, L3=T, N=cablu neutral, \oplus = cablu de protecție				

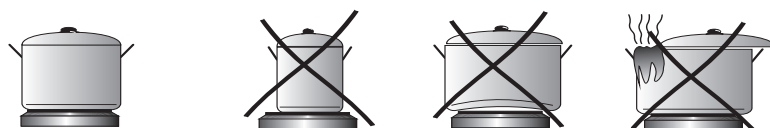
DESERVIREA

Pînă la prima conectare a instalației

- Instalația trebuie bine curățată.
- Pînă la prima conectare a instalației se pot strecura mirosuri deaceea în încăperea unde se află instalația trebuie conectat sistemul de ventilare, sau de deschis geamul.
- Trebuie de efectuat operațiuni de deservire, respectînd indicațiile privind tehnica de securitate.

Alegerea vaselor

Vasele trebuie alese în modul corespunzător, așa încît fundul, mărimea și forma să corespundă suprafeței de încălzire. Nu se recomandă utilizarea vaselor cu fundul concav sau convex. Deasemenea trebuie întotdeauna de ales bine capacul. Suprafața murdară a zonelor de încălzire sau a vaselor nu permite utilizarea corectă a căldurii emantate.

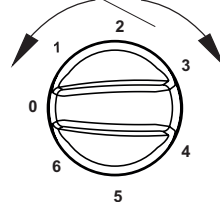


Conectarea suprafeței de încălzire.

Conectarea zonei de încălzire selectate (1,2,3,4) se efectuează prin rotirea selectorului (5), moment în care se va conecta lampa de control (6), nivelul de încălzire a zonei se selectează prin rotirea selectorului.

Deconectarea

- 0 Min. Încălzirea
- 1 Legume înăbușite, fierbere lentă
- 2 Fierberea supelor, a unei cantități mari de bucate
- 3 Prăjire lentă
- 4 Prepararea cărnii și a peștelui la gril
- 5 Max. Încălzirea rapidă, fierberea rapidă, prăjirea
- 6 Deconectarea



Atenție !

Atrageți atenție la:

- curățenia instalației – o instalație murdară nu suportă toată intensitatea,
- păziți instalația de corozie,
- deconectați instalația înainte de a lua vasele de pe ea,
- nu lăsați fără atenție pe instalația conectată, vase cu bucate preparate pe baza grăsimilor, uleiurilor, grăsimile înfierbîntate pot lua foc.

ÎNGRIJIREA ȘI CURĂȚAREA

Îngrijirea curentă a instalației de către utilizator – menținerea instalației în curățenie și conservarea acesteia, au o mare importanță asupra funcționării îndelungate a instalației.



Înainte de a începe curățarea instalației, aceasta trebuie deconectată, atrăgând atenție ca toate butoanele să se afle în poziție „●”/ „0”. Curățarea poate fi începută doar după ce instalația se răcește.

Suprafețele de încălzire

Murdăririle, de exemplu resturile de mâncare arse, trebuiesc înlăturate de pe aceste suprafețe cu ajutorul cârpelor (suprafața de culoare neagră a instalației nu se recomandă de spălat). Sferele decorative din inox, se recomandă a fi spălate cu ajutorul detergenților delicatși. Apoi, trebuie șterse pînă la uscarea totală.

Suprafețele instalației din cînd în cînd, trebuiesc șterse cu vazilin sau ulei de silicon. Nu se recomandă pentru utilizarea în acest scop grăsimi animaliere și vegetale, de exemplu ulei de floarea soarelui, slănină topită, unt ș.a..

Suprafețele de lucru

Suprafața de lucru emaliată trebuie curățată cu ajutorul apei calde cu adăugarea unei cantități mici de detergenți. Murdărirea intensivă poate fi înlăturată cu ajutorul detergenților abrazivi.

Controlul periodic

În afara acțiunilor, necesare pentru pen tru păstrarea instalației în curățenie, mai este necesar:

- de efectuat control periodic a elementelor de comandă și a grupelor de funcționare a instalației. După expirarea termenului de garanție, minim o dată la doi ani, trebuie de efectuat controlul situației tehnice a instalației la centrul de deservire;
- de înlăturat defectele ce se ivesc în procesul de exploatare;
- în caz de necesitate de schimbat elementele care sau defectat;

Atenție!

Toate lucrările de reparație trebuiesc efectuate de către centrul de deservire respectiv sau de către un specialist cu calificarea necesară.

Компания изготовитель

Амика С.А., Польша, 64-510 Вронки, ул. Мицкевича, 52
Тел. +48 67 25 46100, факс +48 67 25 40 320

Amica S.A., ul. Mickiewicza 52, 64-510 Wronki
tel. 67 25 46 100, fax 67 25 40 320

Сделано в Польше



**Претензии по качеству
направлять в / Импортёр на территорию РФ**
ООО «Ханса», 121609, Россия, г. Москва, ул. Осенняя, д. 11
Тел. 8 (800) 700-36-61